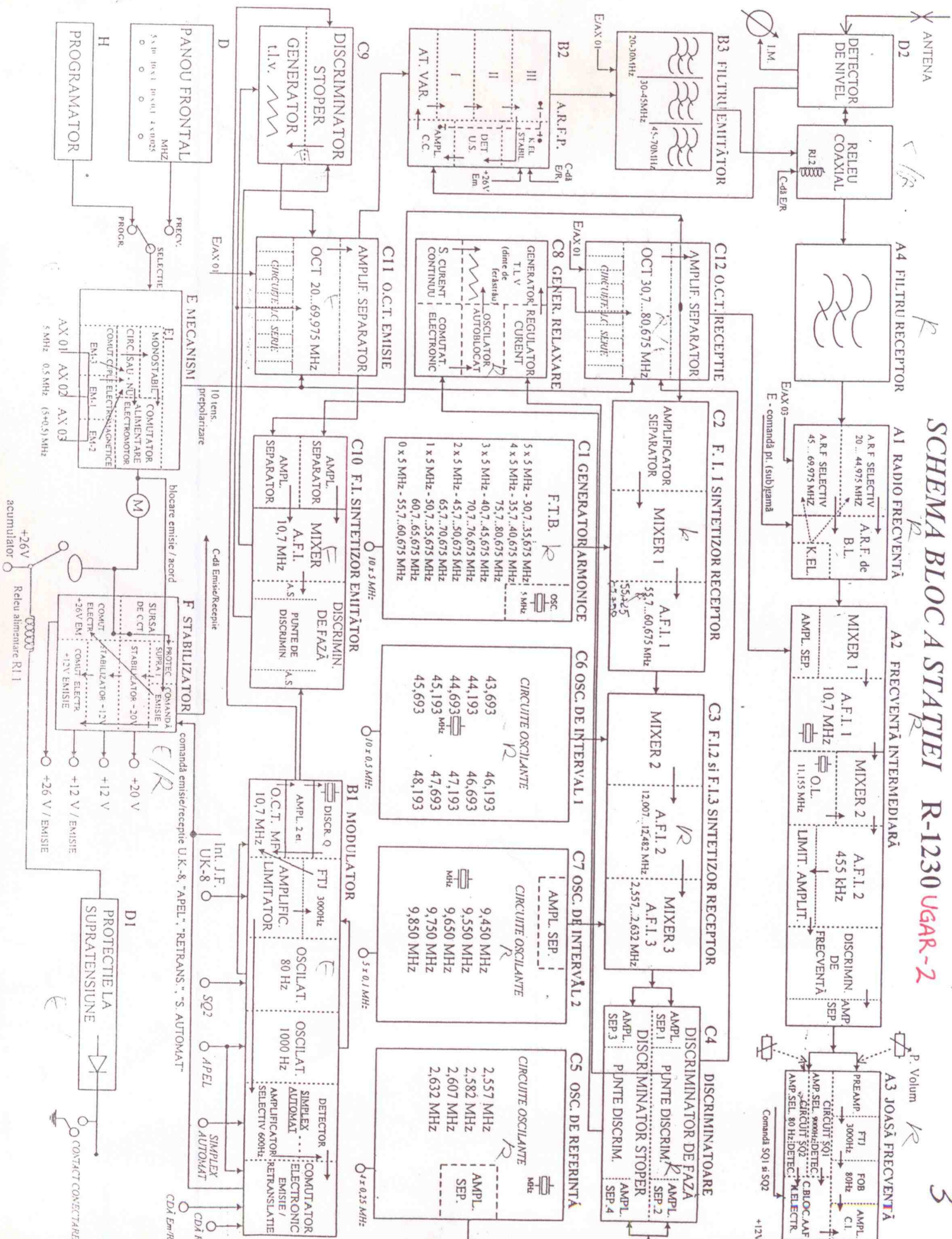
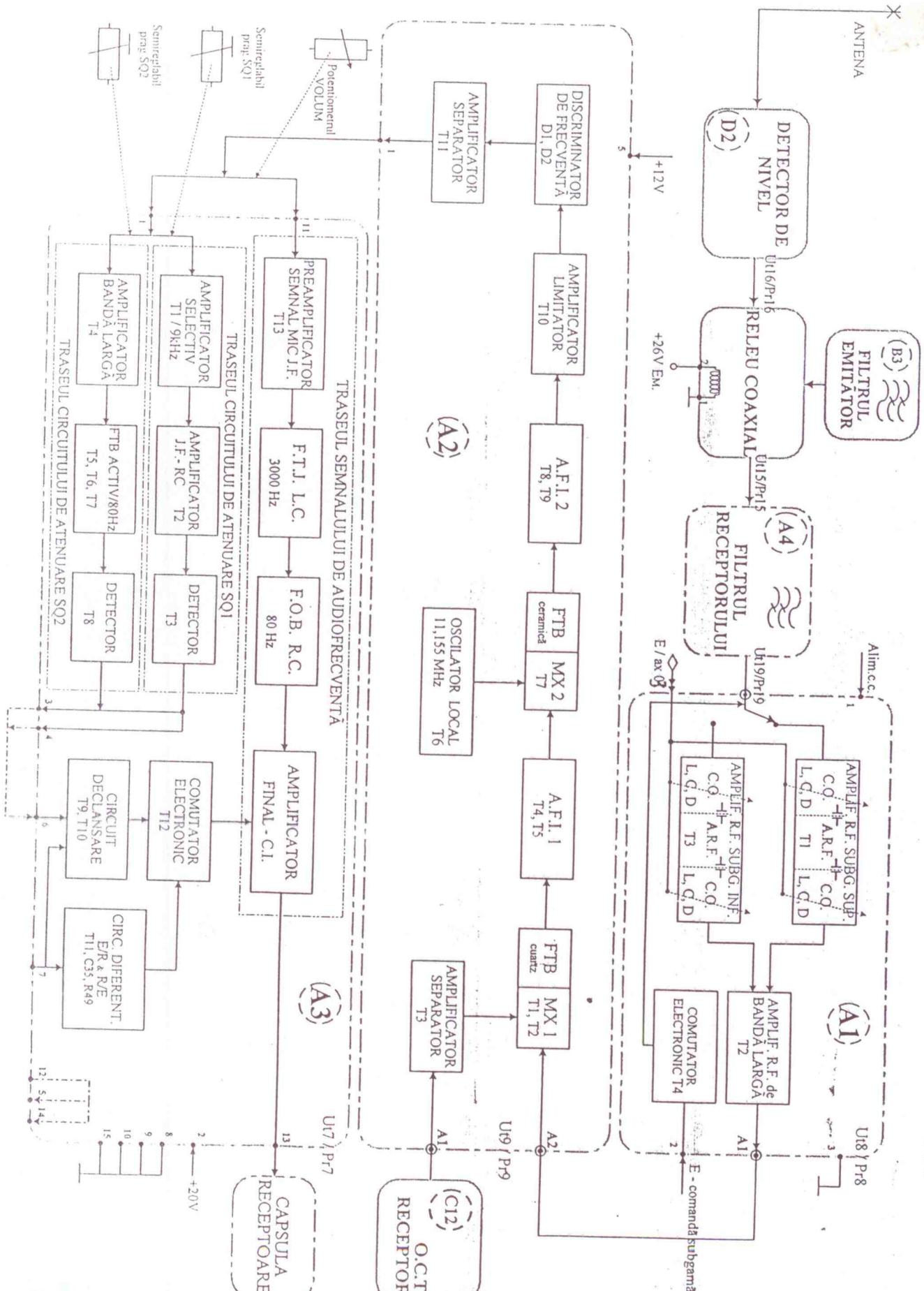


SCHEMA BLOC A STAȚIEI R-1230 UGAR-2



SCHEMA BLOC A SUBANSAMBLULUI RECEPTOR



SCHEMMA BLOC A SUBANSAMBLULUI EMITĂTOR

+20V "SIMPLEX A."

