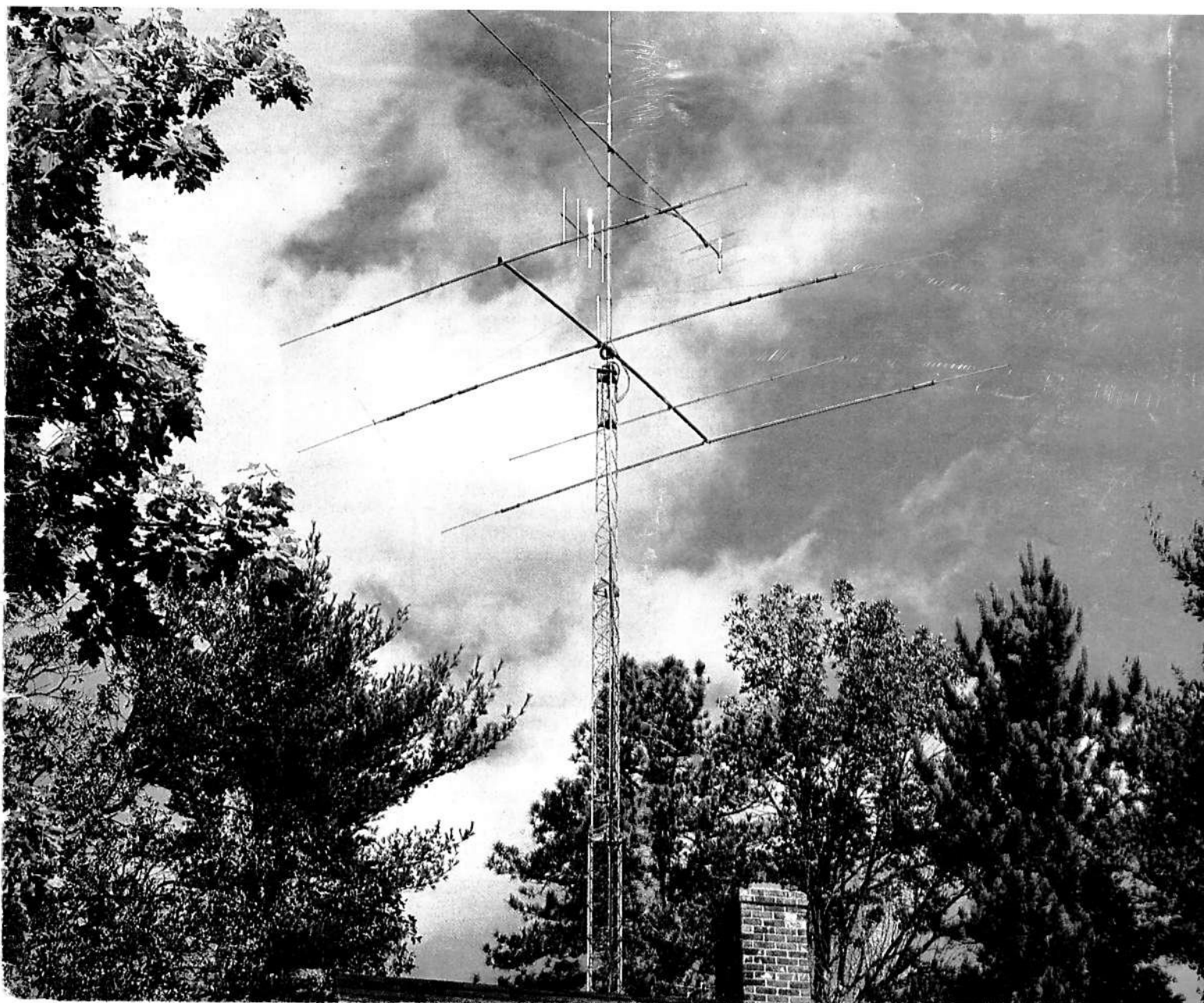


RADIOCOMUNICATII

RADIOAMATORISM

8-9 / 94

PUBLIKAȚIE EDITATĂ DE FEDERAȚIA ROMÂNĂ DE RADIOAMATORISM



CONCURS OMAGIAL**REGULAMENT SPECIAL****1. Numele concursului:**

Cupa "45 ani de radioamatorism YO" - YO-45

2. Date, ore:**unde scurte:**

luni 29 august 1994 între orele 15 - 17 UTC = 18 - 20 ora locală;

UUS:

luni 22 august 1994 între orele 15 - 17 UTC = 18 - 20 ora locală

3. Categoriile de participanți:

separat individual și echipe - stații de club

A = cu o vechime de autorizare de la 01 la 10 ani inclusiv**B** = cu o vechime de autorizare de la 11 la 20 ani inclusiv**C** = cu o vechime de autorizare de la 21 la 30 ani inclusiv**D** = cu o vechime de autorizare mai mare de 31 de ani**NOTĂ:**
La stațiile de club se va lua în considerare data la care a fost autorizată stația respectivă.**4. Frecvențe și moduri de lucru:**

telegrafie telefonie (interzise legăturile mixte CW/fonie)

unde scurte:

3510 - 3560 KHz pentru legături în CW

3675 - 3775 KHz pentru legături în fonie

U.U.S.:

144 - 146 MHz conform planului de benzi al IARU Reg. 1a

5. Apelul concursului:

TEST YO-45 și în CW TEST YO

6. Schimburi:

U.S. = RS(T) + grupa de 2 cifre + prefix județ sau BU

U.U.S. = RS(T) + grupa de 2 cifre + QTH locator

Grupa de 2 cifre reprezintă numărul de ani împliniți de la autorizarea stației. Stațiile cu o vechime sub 10 ani vor transmite prima cifră 0, ex. 08 iar cele cu o vechime de autorizare sub 1 an vor rotunji la 1, deci vor transmite 01. Această grupă se păstrează de-a lungul întregii competiții.

7. Punctaj:**unde scurte:**

o legătură cu o stație cat. A = 2 pct.

o legătură cu o stație cat. B = 4 pct

o legătură cu o stație cat. C = 6 pct

o legătură cu o stație cat. D = 8 pct

unde ultrascurte:

1 pct./Km distanța între corespondenți care se înmulțește cu:

1 = pentru o legătură cu o stație de cat. A

2 = pentru o legătură cu o stație de cat. B

3 = pentru o legătură cu o stație de cat. C

4 = pentru o legătură cu o stație de cat. D

8. Multiplicator:**unde scurte:**

numărul județelor lucrate inclusiv cel propriu

U.U.S.:

numărul careurilor medii lucrate inclusiv cel propriu

9. Scorul:

suma punctelor din legături × multiplicatorul

10. Condiții speciale:

cu aceeași stație se poate lucra a doua oară în cea de-a doua oră a concursului dar în alt mod de lucru și pe segmentele de bandă alocate fiecărui mod de lucru. Județul contează ca multiplicator o singură dată indiferent de modul de lucru.

11. Termene și adrese pentru loguri:

U.S. ♣ = 08.09.1994 data poștei

U.U.S. = 02.09.1994 data poștei

F.R.R.

C.P. 22 - 50 71100 București

CUPRINS

• Concurs Omagial	pag. 0
• Un nou radioclub	pag. 1
• In Memoriam YO2BU	pag. 1
• Alte construcții și utilizări ale grid-dip-metrului	pag. 3
• Conferința YARU-Region I	pag. 6
• Sinteză de frecvență pentru banda de 2m	pag. 7
• Cum mi-am adaptat antena	pag. 9
• Reductor cu bile	pag. 10
• Filtru audio cu selectivitate variabilă	pag. 11
• Transmatch-ul PRO!	pag. 13
• Alimentator multiplu	pag. 14
• Alimentator de putere	pag. 16
• Stabilizator de tensiune	pag. 17
• Idei ... Idei	pag. 17
• Modern RTTY/AMTOR/CW	pag. 18
• Transceiver US	pag. 19
• Esperanto? Nimic mai simplu	pag. 21
• Informații tehnice	pag. 21
• Catalog tranzistoare	pag. 22
• Diverse	pag. 23
• Publicitate	pag. 25
• Concursuri	pag. 25

DONAȚII ȘI SPONSORIZARI:

Valentin Mayer - 330.000 lei.

Txn!


**RADIOCOMUNICAȚII ȘI
RADIOAMATORISM 8-9/94**
 PUBLICAȚIE EDITATĂ DE FEDERAȚIA
 ROMÂNĂ DE RADIOAMATORISM

 Abonamente pentru semestrul II - 1994: 2000 lei -
 abonament colectiv; 2500 lei - abonamente individuale
 sau persoane juridice. Sumele se vor depune în contul
 FRR 45.10.70.1275 B.C.R.-S.M.B. Alte informații:

FRR C.P. 22-50 R-71.100 București; tel. 01/615.55.75
Tipărit BIANCA S.R.L. Preț 300 lei; 1DM; 0,75\$
ISSN = 1222 - 9385

Tehnoredactare computerizată: CORNEL CANANĂU

UN NOU RADIOCLUB

Este cunoscut rolul important pe care radiocluburile noastre îl pot juca în atragerea spre radioamatorism a unui număr cât mai mare de oameni, în sprijinirea cu materiale, aparatură și experiență a noilor autorizați. Radioclubul trebuie să fie un loc în care să ne adunăm cu plăcere, în care să ne povestim realizările, un loc în care să primim și să dăm ajutor.

Ministerul Sportului și Turismului sprijină practic câte un radioclub în fiecare județ. Excepție face județul Arad.

Pe lângă aceste radiocluburi județene subvenționate, își desfășoară activitatea în țară, uneori cu rezultate evidente, alte câteva sute de stații colective. Noul regulament, considerând toate stațiile colective de categoria I-a și permițând lucrul la acestea a tuturor radioamatorilor autorizați, a determinat după 1990 o scădere a numărului de indicative al căror sufix să înceapă cu litera K.

Evident că acele cluburi care doresc să păstreze două sau trei indicative o pot face.

O altă cauză a scăderii numărului de radiocluburi o constituie lipsa de aparatură precum și greutatea de întreținere a unor sedii. Din păcate aceste greutăți se vor accentua în anii care vin.

Din această cauză FRR sprijină înființarea de noi radiocluburi, dar numai acolo unde sunt efectiv condiții tehnice de dotare și desfășurare a activității.

Un asemenea caz este la Societatea CONEX ELECTRONIC SRL - din București, str. Maica Domnului nr. 48. Patronul, Costel Mihalache, deține certificat de radioamator din 1983. Magazinul distribuie componente electronice, aparatură de măsură, scule, tehnică de calcul și echipamente de radiocomunicații.

Domnul Mihalache hotărăște să asigure spațiu și să sprijine material funcționarea unui radioclub la etajul I al imobilului în care-și are sediul firma sa. Obținem autorizație aici pentru YO3KBN, instalăm antene pentru US și UUS. Aparatură YAESU. Deschidere oficială cu ziariști, fotografi și mulți alți invitați. Dl. Mihalache este acum YO3GDS, iar George, un colaborator al său, YO3GDR. Alți colaboratori își vor susține examenele și-și vor lua licențele în sesiunea următoare.

Succes și DX-uri acestui nou radioclub și prosperitate în afaceri pentru CONEX ELECTRONIC SRL!

YO3APG

IN MEMORIAM YO2BU

Pe 20 mai 1994 a plecat dintre noi Dan Constantin - YO2BU. Pionier al radioamatorismului românesc, a contribuit enorm de-a lungul vieții sale la răspândirea acestei nobile pasiuni, care este radioamatorismul, în rândul tineretului. În ultimii ani a trăit mai retras. Vârsta înaintată, boala, numărul tot mai mic de prieteni care să-i treacă pragul, necazurile zilnice l-au făcut să fie mai puțin activ. Se bucura întotdeauna când la telefon îi uram "La mulți ani!" Oful lui a rămas până aproape la sfârșit activitatea radioclubului YO2KAB. S-a bucurat enorm când a aflat că YO2DM - Delia Mureșan, se ocupă acum de Radioclubul Județean Timiș.

Multe s-ar putea spune despre inginerul Dan Constantin. Noi am mai publicat câte ceva.

Și vom mai scrie, pentru că efectiv numele său este legat de Istoria Radioamatorismului Românesc.

A lucrat folosind pe rând diferite indicative: CV5X (prin 32-35); YR5X (36); YR5XD (36); YR5XJ (37). După război lucrează și el ca "pirat" cu YR5PK, YR5J și chiar YO5J. Obține

apoi după 49 autorizație și indicativul YO2BU, dar îi este ridicată (pentru o anumită perioadă) câțiva ani mai târziu. În 1956 îl găsim ca YO2-69. Apoi iar, YO2BU până la sfârșitul vieții. O viață dedicată radioamatorismului. Multe s-ar putea scrie despre ing. Dan Constantin, despre sutele și miile de copii pe care i-a îndrumat spre radioamatorism. O vom face poate cu altă ocazie.

Acum, aici, cred că cel mai potrivit omagiu îl putem aduce, publicând scrisoarea pe care YO2CJ - Iosif Remete din Petroșani, ne-a trimis-o de curând.

YO3APG

DR OM'S

Azi în jurul amiezii YO2ADQ - Petru din Petroșani mi-a telefonat trista știre de încetare din viață a bunului meu prieten Costi - YO2BU în preziua aniversării prenumelui său - Constantin și Elena. Chiar dacă așa este orânduit de Dumnezeu sau de natură, ca generația mai în vârstă să dispară cu rândul, prin trecerea în neființă a celui care a fost operatorul stației YO2BU, radioamatorismul românesc pierde un pion atât de activ și unul din fondatorii colectivității sau mai bine zis a asociației radioamatorilor români. Din totdeauna a fost un radioamator "pursânge" și mare propagandist al acestei activități, bazate pe cinste, colegialitate, respect reciproc și îndeosebi fără vreun avantaj pecuniar.

Ne-am cunoscut în trafic la începutul anului 1950. M-a vizitat și l-am vizitat acasă în mai multe rânduri în cursul deceniilor, cu care ocazie mi-a povestit multe din activitatea sa în domeniul radioamatorismului. Cele câteva date scrise de amicul Lațcu Petru - YO2ADQ - în revista "Radiomamtor YO", nr. 12/1992 le cunosc și eu căci 2BU mi le-a povestit și mie împreună și cu multe altele.

De fapt "radiofonia" a început să-l intereseze încă din postura de licean, de la orele de fizică, învățând despre undele hertziene. În acel timp a văzut la cineva un aparat de radio în care se ascultau seara 2-3 posturi care emiteau muzică. Construcția a fost un detector cu galenă de proveniență industrială. De fapt și eu am un asemenea "aparat" industrial de proveniență franceză. Așa că elevul Dan și-a pus îngând să realizeze și el un asemenea receptor pe care l-a și făcut. De aici scânteia care aprinzând dragostea pentru undele electromagnetice l-a călăuzit întreaga lui viață pe oriunde l-a dus soarta. Receptorul cu reacție, realizat în ultimul an de liceu a fost deja o perfecționare în domeniul recepționării undelor, care au început să brâzdeze eterul de stațiile oficiale precum și de radioamatorii de aievea.

Primul lui emițător a fost un autooscilator cu o lampă alimetată cu 4V la filament dintr-un acumulator, iar receptorul cu reacție de tip 0V1 cu care a început să lucreze (natural clandestin) în telegrafie cu indicativ ales de dânsul. Au fost vremuri când trebuia să-și demonteze emițătorul în componente după ce termina distracția de trafic și să-l monteze din nou când îi venea "cheful" de trafic, de frica autorităților. I-a mers mai bine când a ajuns la ocolul silvic și sarcinile de serviciu l-au adus în munți să studieze flora și fauna pădurilor.

Acolo avea o căsuță (baracă) unde locuia luni întregi. Acolo avea să o aducă apoi pe domnișoara Rita (de la Mărgărita), crescută cu guvernanta în casă mare de oameni înstăriți. Dragostea neavând legi, fosta domnișoară cu tabeturi alese în prezența (de acum) soțului ei, radioamatorul Costi, s-a obișnuit repede și s-a acomodat cu "apartamentul" compus dintr-o cameră din bărne, unde s-au adunat la un loc dormitorul, sufrageria,

bucătăria, camera de alimente și bineînțeles și "cabina de radioemisie-recepție" a soțului iubit. Rita se bucura și ea văzându-și soțul fericit când reușea să contacteze vreun alt radioamator aflat undeva la mii de kilometri.

Soarta vieții l-a făcut să pelegreze în mai multe localități și până la urmă, la cedarea Basarabiei, s-a refugiat la Timișoara, unde la început a lucrat ca tehnician de reparații radio. Bineînțeles că și aici a început să facă "propaganda" radioamatorismului căutând alți radioamatori.

Mai apoi a colaborat la înființarea radioclubului jud. Timișoara și punerea în funcțiune a stației YO2KAB, organizând pe vremea AVSAP cursuri și concursuri de telegrafie pentru radioamatori. Totdeauna spunea că radioamatorismul trebuie să sprijine fără echivoc această asociație, deoarece radioamatorii sunt rezerva "caldă" a transmisioniștilor din armată în orice moment când țara are nevoie de asemenea specialiști. Să nu mai amintesc de faptul că în cazuri de calamități naturale - cum s-a întâmplat și la noi - radioamatorii întotdeauna au fost gata să ajute autoritățile când sistemul oficial de comunicații a ieșit din uz, precum și în alte dați pe care le știm și noi, căci le-am trăit cu toții.

Am scris cam mult și multe, dar mai vreau să scriu despre ceva care merită să fie notat undeva în "analele" radioamatorismului românesc și nu cred că știu mulți

sau că a notat cineva acest lucru care ar trebui să intre în "istoria radioamatorismului românesc" dacă se încumetă cineva s-o scrie.

Vă rog DR OM Andy ca această scrisoare, după ce ați citit-o s-o dați secretarului general, d-lui V. Ciobănița s-o arhiveze lângă celelalte scrisori pe care dânsul le tot colectează, să aibă date despre activitatea unor radioamatori cu fapte mai de excepție.

Se face că regretatul ing. Dan Constantin în postură de radioamator într-o seară a anilor 1934-1936 în timp ce asculta stațiile de radioamatori, la un moment dat, a auzit niște semnale morse de apel general foarte slabe și insistente. Crezând că este o stație DX l-a chemat. Stația respectivă i-a comunicat că transmite de pe un vas prins de gheață în Oceanul Înghețat de Nord, și că au rămas acolo doar câțiva oameni, deoarece ceilalți au plecat să găsească vreun așezământ să se salveze și să anunțe autoritățile de situația navei. Operatorul l-a rugat pe Costi să anunțe autoritățile de cazul lor pentru salvare căci energia electrică și alimentele sunt terminate. Costi a încercat să cheme stații din Rusia, respectiv URSS de atunci, dar și-a dat seama că cu puterea lui de câțiva wați nu prea are șanse să fie auzit.

Știind acum despre ce este vorba, a schimbat tactica și atunci a căutat o stație de germană pe care l-a auzit cel mai tare, căruia i-a transmis în CW cu text în clar în limba germană situația în care se găsește vasul sovietic, rugându-l să transmită mesajul la amatorii din URSS și eventual autorităților navale, dând și coordonatele vasului aflat la impas între ghețuri. QSO-ul a fost auzit și de alte stații de radioamatori francezi și englezi, aceștia de asemenea au preluat mesajul și l-au lansat în eter căutând stațiile de radioamatori, sperând că știrea de cerere de ajutor să ajungă la autoritățile care pot rezolva situația. De aici încolo Costi n-a mai știut nimic de situația vasului și a celor de pe acesta.

În anii 1950 pe vremea AVSAP-ului o delegație de radioamatori YO este trimisă la Praga, cu instructorul lor YO2BU la un concurs internațional de telegrafie, la care au participat concurenți din lagărul socialist. După concurs, la masa festivă de adio, delegatul colectivului de concurenți din URSS, în discursul său a afirmat că și el este radioamator și în această postură poate

să facă afirmații obiective despre radioamatorism ca sport distractiv, deconectant, de competiție națională sau/și internațională precum și importanța serviciilor pe care le pot aduce radioamatorii în cazuri de urgență. Aceste afirmații le face pentru că datorită mișcării de radioamatorism este și el în viață, pentru că în anii treizeci și ... fiind operator transmisionist pe un vas prins în ghețuri în Arctica, cererea lui de ajutor lansat în benzile de radioamatori - căci pe frecvențele oficiale ale navigatorilor n-a fost auzit, un radioamator l-a interceptat și a retransmis mesajul de urgență în eter, acesta ajungând la autoritățile navale, care apoi, i-au salvat de la moarte sigură.

Spunea cu părere de rău că niciodată n-a aflat cine a fost radioamatorul care l-a salvat. Atunci dintre mesele din sala respectivă s-a ridicat un om uscățiv, de statură mijlocie, afirmând că el este radioamatorul care a recepționat mesajul de pe vasul prins între ghețuri și se numește Dan Constantin - YO2BU. A fost invitat la masa prezidiului unde se afla cel salvat, fostul telegrafist de bord pe nume Ernst Krenkel, marele savant și explorator rus de mai târziu, radioamator cu indicativul UA3RAEM. A urmat îmbrățișarea salvatorului cu cel salvat în aplauzele celor ce asistau la evenimentul respectiv.

A fost invitat de Krenkel la Moscova, dar Costi n-a ajuns acolo din motive lesne de înțeles pentru acea vreme.

Bineînțeles această întâmplare poate fi confirmată (sau infirmată) de cei care au participat la concursul de telegrafie din acea dată la Praga. Trebuie să fie în viață, dar cine știe unde sunt acum !?

Eu am relatat cazul așa cum mi-a povestit el, în primăvara anului 1989 când l-am vizitat. Să dea Domnul să-i fie țărâna ușoară!

Mi-a destăinuit că va pleca din lumea celor vii cu o mare amărăciune în suflet pentru că, împreună cu Rita (pe care a pierdut-o spre finele anului 1992), nu a reușit să-și convingă fiul să-i dea o asemenea educație care să-l atragă spre radioamatorism, ca acesta să contribuie în urma lui, să se țină tot mai sus stindardul radioamatorismului românesc.

Dacă tot vorbim de cei care se înscriu pe lista "silent key" așa avea o propunere către conducerea FRR și anume să se intervină la Biroul de frecvențe radio, sau mă rog unde trebuie, ca indicativele amatorilor care trec în neființă să fie atribuite măcar după 10 ani. Să nu se trateze cu aceste indicative așa cum se tratează cu numerele de înmatriculare.

Măcar prin acest gest să se aducă un pios omagiu celor dispăruți din tagma noastră. Am zis 10 ani, pentru că vedeți pentru YO2AKM care a decedat în 1989 și astăzi sosesc QSL-uri pentru traficul realizat în 1989 și mai mult.

Poate sunt prea sentimental, dar eu consider că totuși ar fi frumos să se reglementeze într-un fel și această problemă cinstind astfel memoria celui plecat dintre noi.

Am rugămintea, ca din ceea ce se cunoaște, din activitatea celui care a fost Dan Constantin - YO2BU pentru binele radioamatorismului YO, la nivel de FRR, din ceea ce știți d-voastră, din cele scrise de YO2ADQ în revista "Radioamator YO" nr. 12/1992, din relatarea mea scrisă mai sus date furnizate de alți HAM-i să întocmiți un scurt rezumat pe care să-l citiți în 2-3 minute maximum, când difuzați QTC-ul din 27 iulie a.c. când probabil veți anunța decesul lui Costi.

Vă doresc multă sănătate și viață lungă să puteți transmite cât mai multe QTC-uri!

YO2CJ
Iosif

ALTE CONSTRUCȚII ȘI UTILIZĂRI ALE GRID-DIPMETRULUI

Este binecunoscută utilitatea unui grid-dip (G - D) în realizarea și punerea la punct a echipamentului de radioamator. Practic cu un G - D și un multimetru, având minim 20 KΩ/V impedanță la intrare, se poate realiza și pune la punct în bune condiții, un echipament complet de emisie - recepție, evident dacă le avem și știm să le folosim eficient. În același sens sunt redactate și rândurile de față.

Sunt cunoscute construcțiile standard de G - D - metre, cu tuburi sau tranzistoare, având un condensator variabil și bobine schimbătoare, fig. 1a, b. "Dezavantajul" constructiv al unor asemenea realizări este acela că nu pot acoperi, cu o singură construcție și în condiții bune, o gamă largă de frecvență. Iată că în (1) apare o construcție interesantă care rezolvă această problemă, combinând ideea bobinelor schimbătoare cu aceea a "capetelor" schimbătoare, și care acoperă un domeniu larg de frecvență de la 0,6 MHz la 500 MHz! În fig. 2 este arătată construcția bloc a G - D - ului iar în tabelul 1 modul de acoperire al domeniului. În tabelul 2 sunt date orientative pentru bobinele schimbătoare iar în fig. 3 dimensiunile bobinelor "neschimbătoare", pentru capetele T_{3,4,5}. După cum se vede, cu primele două capete, T₁ și T₂, se acoperă, cu bobinele schimbătoare B₁ la B₆, domeniul 0,6 la 90 MHz iar cu al treilea se poate ajunge la 190 MHz. După necesități, se pot realiza și celelalte două "capete" pentru a se ajunge la 500 MHz. Se mai observă că benzile de frecvență se acoperă cu cca. 50%. Scopul acestei acoperiri este acela de a asigura o măsurătoare corectă, atât ca undametri cât și ca dip-metru, folosind în general prima parte a scalei, în care influența capacităților parazite este mai mică.

Pentru etalonare și utilizare, scala gradată poate fi împărțită în 100 sau 270 diviziuni (sau mai mult) și se ridică curbe pe o hârtie milimetrică pentru fiecare gamă.

Tranzistoarele folosite sunt 40673 sau BF960 pentru primele trei capete și BF961 pentru următoarele două. Diodele varicap BB112 apar și în catalogul IPRS. Atenție VRM este de 20 V! Diodele BB109 se pot înlocui cu altele similare, acordându-se atenție tensiunii maxime aplicate. În fig. 4 sunt schemele capetelor iar în fig. 5 sunt date plăcuțele de circuit (dublu placat) pentru cele trei tipuri de capete. Fiecare dintre ele se introduce într-un tub de plastic (de vitamine) și se prevede la unul din capete cu un conector mamă de joasă frecvență pentru legătura cu "unitatea centrală". Pentru conectarea bobinelor, la cele două capete cu bobine schimbătoare, se poate folosi de asemenea un conector de același tip sau o altă soluție mai simplă (de exemplu conectoarele simple dintr-un conector multiplu). Se menționează că după asamblare este necesar să se închidă fiecare capăt într-un tub de tablă de alamă sau cupru, subțire lipit pe generatoare. Capătul dinspre conector al bobinei se va conecta la G1 pentru a avea un dip mai profund.

În fig. 6 sunt date schemele redresorului, comanda VCO-ului și indicatorul, cuprins în unitatea centrală. Se observă că indicatorul cuprinde LED-uri, reducându-se complet inerția unui instrument indicator cu ac, dar complicând realizarea. Evident se poate utiliza și un indicator dar trebuie ales unul cu inerție și amortizare proprie mici (unele indicatoare folosite la magnetofone sunt improprie unei asemenea utilizări având amortizare excesivă). În locul amplificatorului operațional CA3140

Tabel 2

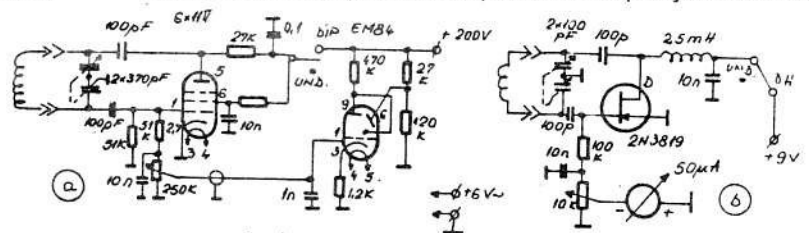
Bob.	Diam. conduct mm CuEm	Nr. sp/ lung bob mm	Diam. carcasa mm
B ₁	0,15	- / 26,5	15
B ₂	0,22	- / 17	15
B ₃	0,22	- / 6,5	15
B ₄	0,22	8 / -	15
B ₅	0,5	5 / -	15

date de bobinaj

Tabel 1

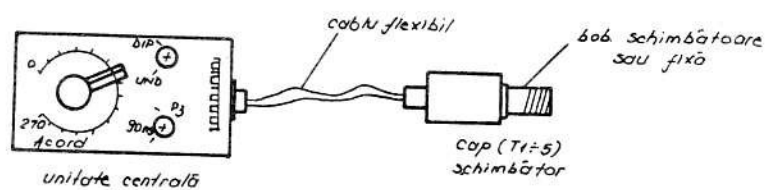
cap și bobină	Domeniu acoperit MHz
T ₁ - B ₁	0,64 - 3,15
T ₁ - B ₂	1,22 - 6,04
T ₂ - B ₃	3,72 - 11,8
T ₂ - B ₄	7,83 - 23
T ₂ - B ₅	16 - 45
T ₂ - B ₆	33 - 92
T ₃ - B ₇	65 - 190
T ₄ - B ₈	110 - 317
T ₅ - B ₉	196 - 526

Acoperirea domeniului



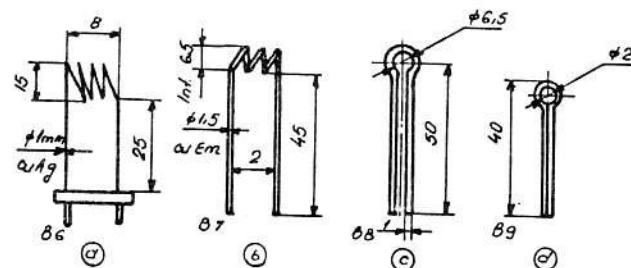
Grid-dip metre
a) cu tub electronic și indicator cu tub magic
b) cu tranzistor FET

Fig. 1



Grid-dip. metru cu capete și bobine schimbătoare

Fig. 2



Bobine - dim. constructive

Fig. 3.

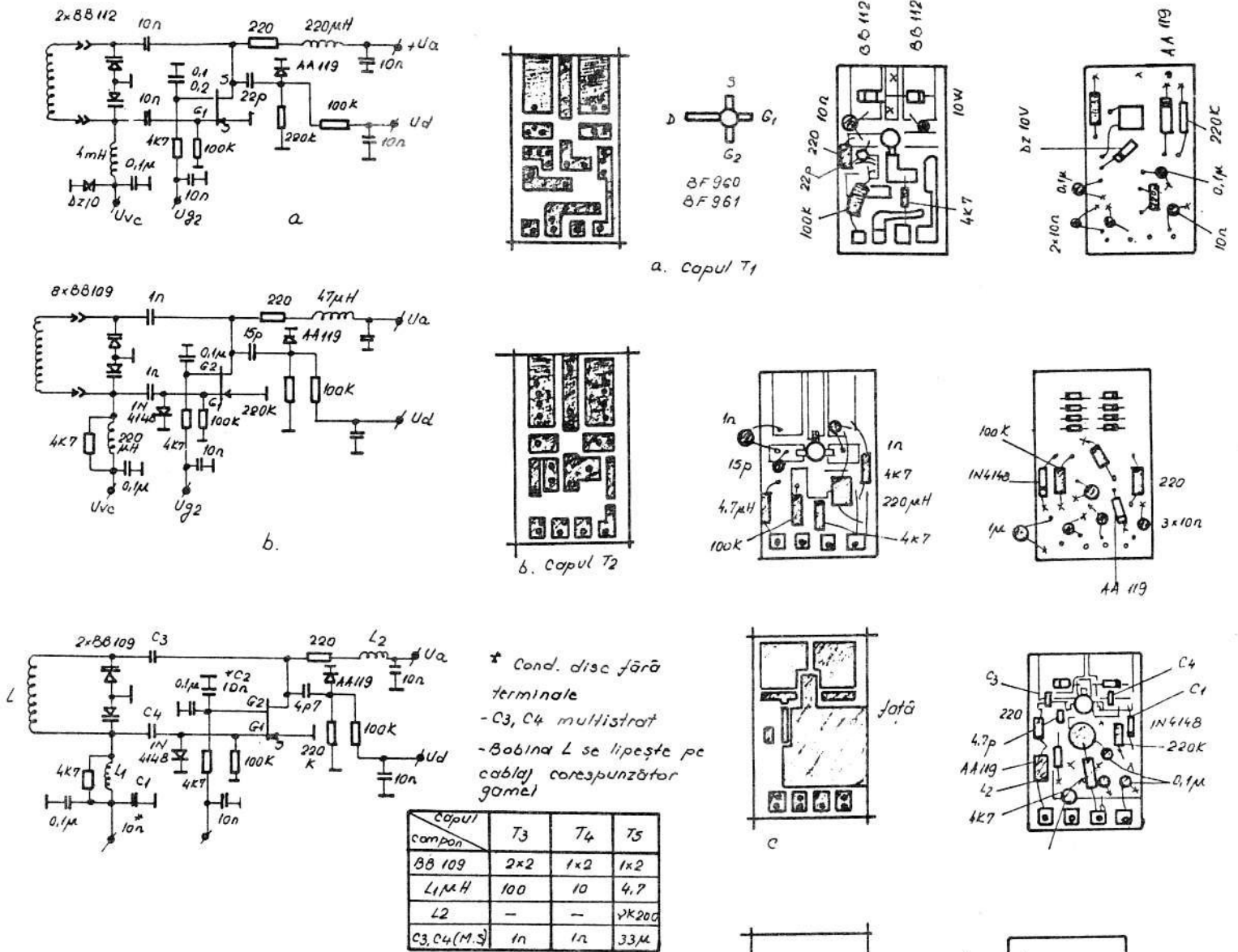


Fig. 4 Schemele capetelor
a-T1; b-T2; c-T3, 4, 5

se va încerca unul de producție indigenă care poate lucra la ± 18 V. Eventual se va reduce tensiunea de +34 V. Eventual se va reduce tensiunea de +34 V și corespunzător a celei de 29,7 V.

Să vedem acum ce se mai poate face cu G - D - ul în afara măsurării frecvenței de rezonanță a unor circuite sau a frecvenței unei oscilații de radiofrecvență (undametri).

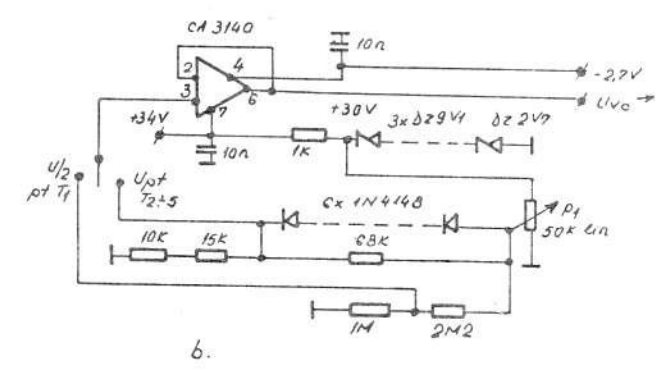
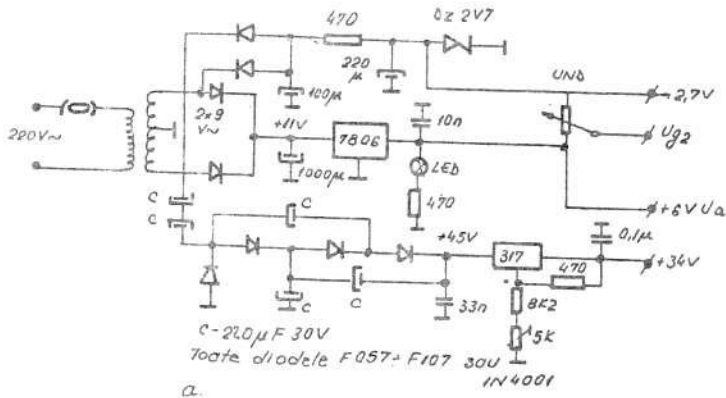
- Dacă vom folosi 2 "etaloaane":
 un condensator fix de $100 \pm 5\%$ pF;
 o bobină de $5 \mu\text{H}$;

vom putea măsura, folosind posibilitatea de măsurare a frecvenței de rezonanță a unui circuit oscilant, fie o inductanță necunoscută folosind condensatorul "etalon", fie o capacitate necunoscută folosind inductanța "etalon".

Frecvența de rezonanță a circuitului format din condensatorul "etalon" trebuie să fie de 7,100 MHz. Fiecare dintre ele se vor monta pe o plăcuță izolatoare prevăzută cu posibilități de conectare, asigurându-se terminale cât mai scurte. Personal am folosit o pereche de conectoare (mamă - tată) de la vechile televizoare rusești.

Bobina etalon se poate realiza pe un tub de PVC de Φ 16 mm, bobinând spiră lângă spiră, 19 spire cu conductor CuEm

Circuitele imprimate
 și amplasare componente
 a-T1
 b-T2
 c, d-T3, 4, 5
 se folosește circuit dublu placat
 Punctele marcate x sunt puncte la
 masă pe ambele părți sau leg. la masă
 Fig. 5.



Φ 0,6 mm.

Se va verifica însă rezonanța cu condensatorul "etalon" astfel încât aceasta să fie cât mai aproape de 7,1 MHz, pentru a putea utiliza, în cazul măsurării capacităților și inductanțelor necunoscute, diagrama din fig. 7, care este utilă numai în acest caz.

Punând scara frecvențelor (din diagrama din fig. 7) frecvența de rezonanță a circuitului format din inductanța necunoscută și condensatorul "etalon" sau din condensatorul necunoscut și inductanța "etalon" și ridicând o perpendiculară până la intersecția cu o linie L respectiv C, putem citi pe una din scările verticale A, B, C, D după cum indică inscripția de pe curbă, valoarea căutată a inductanței sau capacității. Se observă că în domeniul de frecvență 1 - 50 MHz se pot măsura capacități între 5 nF și 0,2 pF și inductanțe între 2,6 mH și 0,1 μH. În domeniul valorilor mici precizia este mai mică datorită capacităților parazite și a inductanțelor conductoarelor de legătură. Oricum domeniul de măsură acoperă valorile cele mai frecvent utilizate.

Tot cu G - D - ul se mai poate determina, folosind condensatorul etalon, coeficientul de cuplaj a două bobine. Acest

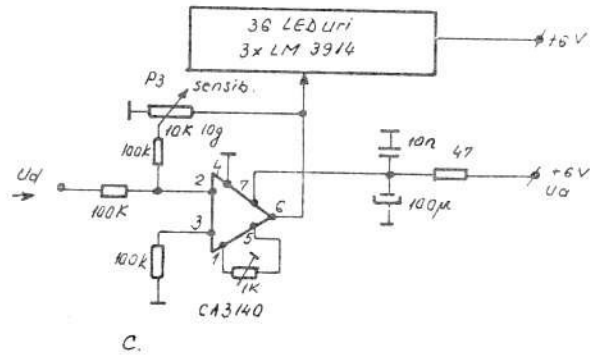
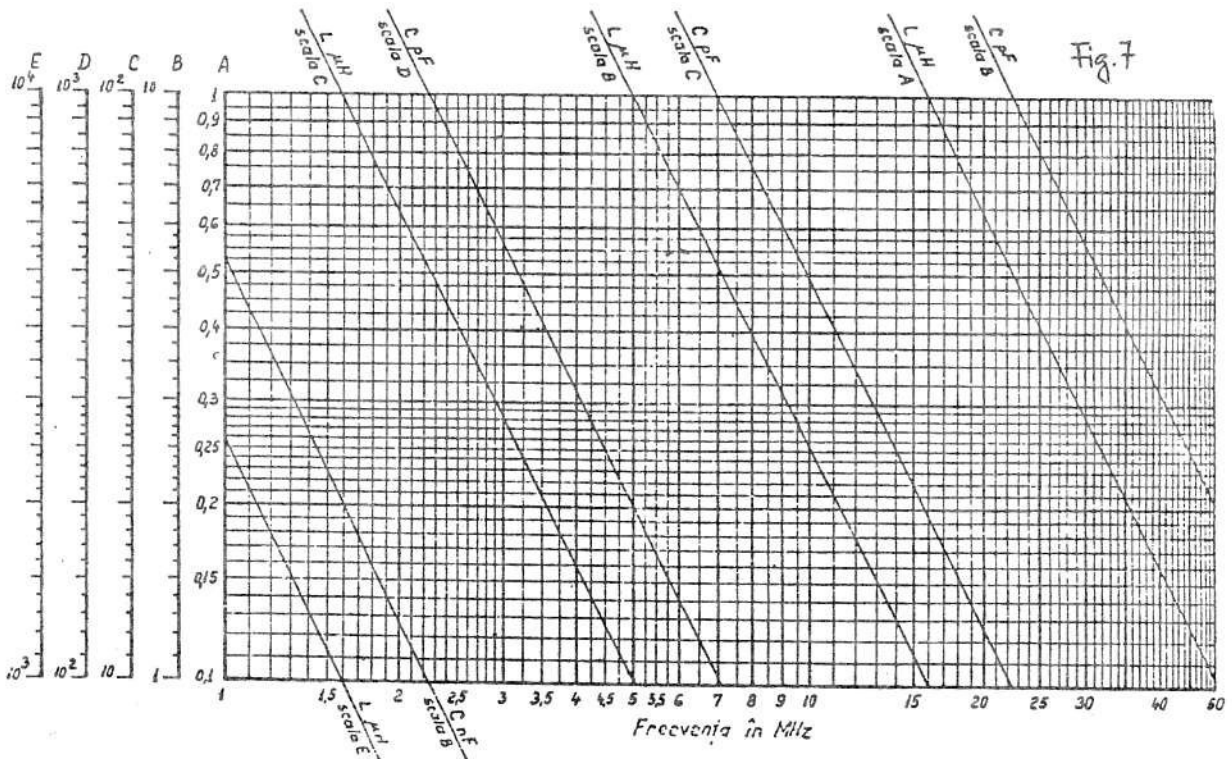


Fig 6 Elementele unității centrale
a- redresor; b- generatorul tensiunii
de caldă a varicapurilor; c- indicator de acord



coeficient este foarte important în situația în care vrem să realizăm adaptarea corespunzătoare a unor circuite de intrare pentru obținerea de rezultate optime privind zgomotul etajului de intrare în condiții de comportare bună la intermodulație și în alte cazuri de "finețe". Procedeu este destul de simplu și anume:

se corectează condensatorul etalon pe una din bobine realizând un circuit oscilant, de preferință pe inductanța cea mai mare;

se măsoară frecvența de rezonanță f1 a circuitului cu cea de-a doua bobină în gol (capetele izolate);

se măsoară frecvența f2 a aceluiași circuit dar având cea de-a doua bobină cu capetele scurtcircuitate;

se determină cele două inductanțe L1, L2

corespunzătoare frecvențelor f1 și f2;

se calculează coeficientul de cuplaj K cu relația:

$$K = \sqrt{1 - \frac{L1}{L2}}$$

Cu observația că toate măsurătorile făcute cu G - D - ul trebuie realizate la un cuplaj cât mai slab, și de preferință în prima jumătate a scalei, vă urez succes în realizarea construcțiilor.

Bibliografie:

1. Radio - REF ian. 1994, pag 30; Grid dip cu capete și bobine schimbătoare de F5RPQ
2. Handbook ed. 1978, pag. 520.

YO7AWZ

CONFERINȚA IARU - Region 1

După cum se cunoaște, în Belgia, la sfârșitul lunii septembrie a anului trecut, a avut loc Conferința IARU - Region 1. Despre unele hotărâri ale acesitei conferințe, noi am publicat o serie de articole (ex. Radiocomunicații și Radioamatorism nr. 6/94). Revenim astăzi cu un alt rezumat preluat din revista Radio ZS. Din păcate pentru radioamatorii YO încă nu s-a obținut dreptul de a emite în 50 MHz.

The importance of the Conference was evidenced by the attendance of the Deputy Secretary General of the International Telecommunications Union, Mr Jipquep. He spoke of the necessity of promoting Amateur Radio both as an educational and training programme and for "saving life, particularly when natural disasters occur". He referred to the changes that the ITU and the IARU must undergo and accept, these involving adapting to dynamic philosophies, where the whole telecommunications structure is revised. He concluded by expressing the wish that the IARU and the ITU will continue to collaborate in order to ensure a smooth transition to the new telecommunication world.

The Conference was divided into various Committees, such as Credentials and Finance, General Administration, HF, VHF/UHF/SHF, Election and Ballot and Working Groups. The working groups dealt with HF Contests, External Relations, Common Licence, EMC, Promotion of Amateur Radio. The working groups later reported to the main committees who put forward proposals to the Plenary Session for final approval.

HF MATTERS

The HF band plans were changed to reflect the growing move from RTTY to AMTOR, PACTOR, Clover and Packet. These modes plus RTTY and any new future digital modes will be designated "Digimode" in the following sub-bands: 1,838 - 1,842; 3,560 - 3,620; 7,035 - 7,045; 10,140 - 10,150; 14,070 - 14,112; 18,101 - 18,109; 21,080 - 21,120; 24,920 - 24,929 and 28,050 - 28,150MHz. In all cases these sub-bands are shared with CW and in some sections with phone and the International Beacon Project. It was agreed that there would be no unattended digital operation, except in Africa and the Middle East between 10,140 and 10,150 during daylight hours.

The necessity for Morse Code qualification for operation on bands below 30MHz was agreed unanimously.

Although the Conference felt that HF Beacons should be moved to band edges, it was agreed that 18,109 - 18,110 and 24,929 - 24,931MHz should be reserved for the International Beacon programme.

It was agreed that the low power definition of QRP will be changed to "power limited to 1 watt or less output", that 29MHz repeaters may proceed on agreed channels and that National Societies should consider the extension of the 28MHz band to 30MHz.

Progress has been made in the acceptance of CEPT using the HAREC (Harmonised Amateur Radio Examination Certificate), enabling amateurs to operate in countries that have accepted this facility.

VHF/UHF

It was found that the spectrum most under threat is VHF to SHF, covering four amateur bands.

50MHz

Eight repeater channels in the 50MHz band were agreed, having 20kHz spaced inputs 51,210 - 51,350 MHz, with outputs 600 kHz higher. It was agreed to allocate 50,550MHz as the facsimile working frequency.

144MHz

Packet Radio Linking: It was agreed that packet network stations shall only operate in the part of the 2 metre band allocated to digital communication and that such stations should have ports on VHF/UHF or microwave bands and should not use 144MHz to forward traffic to other network stations. Experiments with narrow band packet radio techniques (5kHz) are to be encouraged.

12,5kHz channel spacing - The meeting decided to move to a 12,5kHz spacing for

2 metre FM, but that this will be discussed at the next IARU Region 1 VHF Manager's meeting. DARC, RSCB, SARL and REF stated that they would not be able to comply.

A subcommittee will consider and formulate a plan re-balancing band section allocations in the 144 - 146MHz band for submission to the 1995 VHF manager's meeting.

MICROWAVE BANDS

Early this year the European Radiocommunications Organisation carried out a survey of these bands. The salient point is that, as far as the Amateur services are concerned, microwave band sharing is a valid strategy and that there is also a need to identify "key sub-bands" where amateur weak signal experiments and investigations can continue well into the next century.

EXTERNAL RELATIONS

An External Relations Committee, supportive of the Executive Committee of IARU Region 1 and the Administrative Council of the IARU, has been set up to deal with intergovernmental organisations, such as the International Telecommunications Union and specialised technical and standardisation organisations affecting the interests of the amateur radio service.

STARS

The Working Group for the Support of The Amateur Radio Service in Region 1 comprises delegates from several European and African Societies (including South Africa). Its main function is to convince African Telecommunications authorities of the value of the amateur service and to promote training seminars for this purpose.

ATV

Most of the business relating to Amateur Television was in the VHF to Microwave Committee. A correspondence Working Group was set up to investigate means of improving available frequencies for SSTV under the chairmanship of Gerald Klatzko ZS6BTD.

QSL INFO

A35MR - via Jim Smith,
VK9NS, P.O. Box 90, Norfolk
Island, Australia 2899.

HV4SJ - via Giuseppe D.
Aurelio, IØDUD, Via Fogazzaro
87, I-00137 Roma, Italia.

J69BB - Rose Mond, Box 1563,
Castries, St. Lucia, îles sous le
Vent, Petites Antilles.

P43WLP - William Phillips, P.O.
Box 2035, Aruba, Amérique du
Sud.

T9S - via Alexandra Raeker,
DL1QQ, Postweg Nord 33, D-
37651 Hoexter, RFA.

T12CF/T19 - Carlos M. Fonseca,
P.O. Box 4300, San José 1000,
Costa Rica.

TL8MS - via Friedrich
Eggergluess, DL6NW, Schuepke
3, D-29320 Hermannsburg,
RFA.

V31JZ - Art Philips, P.O. Box
201, Flagstaff AZ 86002, USA.

VR6CB - via Clarice, P.O. Box
11, Pitcairn Island, South
Pacific, via Nlle Zelande.

VR6ME - via Mark Ellmos, P.O.
Box 24, Pitcairn Island, South
Pacific, via Nlle Zelande.

Y19CW - via Günter Saar,
Stadtlauringer Str. 19, D-97711
Thundorf, RFA.

YM94KK - P.O. Box 93, 81030
Istanbul, Turquie.

ZSØX - CW/SSB via Baldur
Drobnica, DJ6SI, Zedernweg 6,
D-50127 Breheim, RFA. RTTY
via Heinrich Lumpe, P.O. Box
1142, D-3088 Barsinghausen,
RFA.

4J1FM - Box 1036, Sun City,
AZ 85372-1036, USA.

5R8DY - Marian, BP 404,
Antananarivø, République
Malgache.

5V1JB - Jay Brillhart, BP 8,
Anie, Togo.

8Q7AB - via Peter Bognor,
Steinhofgasse 7, D-92224
Amberg, RFA.

9L1CF - via Kent Marshall,
14203 E Cypress Forest,
Houston TX 77070, USA.

9J2FR - Renzo Rava, via Emilia
186, I-27058 Voghera, Italia.

9N1AA - P.O. Box 4292,
Kathmandu, Népal.

9Q5KM - Michel Kindts,
ON6KM, 83 rue A Hardy, B-
1300 Limal, Belgique.

9Q5PLOE7SHJ
9X5OMDF9TA

SINTEZA DE FRECVENTA PENTRU BANDA DE 2m

Caracteristici tehnice :

-frecventa generata : 133,3-135,3 MHz
-pas : 1KHz
-shift : +600 KHz
-afisare : 4 digiti

Descriere generala :

Montajul a fost construit in jurul circuitului specializat MMC382. Acesta, impreuna cu circuitul DP111 formeaza un divizor programabil cu rata de divizare data de relatia : $N=100C+10B+A$, unde :

A-digital unitatilor codat binar, valori între 0 si 9

B-digital zecilor codat binar, valori între 0 si 9

C-ceilalti digiti codati binar, <9

Valoarea lui N s-a obtinut avind in vedere ca DP111 are 4 rate de divizare programabile, respectiv 100/101/110/111.

Coefficientii A, B, C permit modificarea ratei de divizare, respectiv obtinerea frecventei dorite. Acestia sint cititi secvential din memoria EPROM (27C256) in divizorul programabil din MMC382. Pasul fiind de 1KHz, rezulta frecventa de referinta $F_r=1KHz$. Cum frecventa generata se afla in gama 133,3-135,3 MHz obtinem pentru N gama de valori : $N=(133,3-135,3)MHz/1KHz=133.300-135.300$. In EPROM, in prima pagina se afla valorile coeficientilor A, B, C pentru cei 2000 de pasi ce formeaza banda de 2m. Pentru a obtine usor saltul de +600KHz necesar in lucrul pe repetoare, s-a in scris in a 2-a pagina a EPROM-ului valorile corespunzatoare pentru cei trei coeficienti. Astfel prin comutarea liniei de adresa A14 se obtine functia de SHIFT. Din cei opt biti de date, primii patru sint folositi pentru memorarea coeficientilor A, B, C iar ceilalti patru sint folositi pentru afisarea frecventei de lucru. Astfel se poate citi 4.000-6.000, deci s-a renuntat la afisarea primelor doua cifre, ele fiind aceleasi. Montajul se poate atasa la orice echipament ce are media frecventa de 10,7 MHz. In functie de nivelul necesar (sau impedanta in punctul de cuplare) se va mai atasa un amplificator sau separator. La punerea in functiune se va regla frecventa de referinta (avind in vedere abaterile date de modul de cuplare a cristalului de cuarț in schema de oscilator) astfel ca frecventa de lucru sa corespunda cu cea afisata.

Functionare :

Un numarator de 11 biti format din trei circuite MMC40193 furnizeaza adresele pentru citirea datelor din EPROM. Doua porti din circuitul MMC4049 formeaza un oscilator ce asigura semnalul de tact pentru numarator. Acest semnal poate fi sau nu divizat de o celula din circuitul MMC4520, obtinind astfel doua viteze de baleiere a benzii. In functie de pinul la care se aplica semnalul (CD sau CU), se obtine deplasarea in jos sau in sus in cadrul benzii.

Semnalul F_r intra in comparatorul de faza din cadrul circuitului MMC382 unde se compara cu semnalul de iesire divizat. Dupa comparare, la pinii 14 si 15 se obtin semnalele de eroare ce intra intr-un circuit numit pompa de sarcina (PS) care furnizeaza tensiunea de control pentru dioda varicap din VCO. Comportarea dinamica a montajului este data de filtrul trece jos de la iesirea circuitului PS, format din grupul R^*, C^* . O comportare buna se obtine cu valorile : $R^*=50K, C^*=2\mu F$. VCO-ul este realizat in jurul a doi tranzistori cu efect de cimp. Bobina L are trei spire cu priza la spira unu de la masa. Se va realiza in aer cu un diametru de 6mm, din CuEm 0,8mm.

Semnalul F_r mai este folosit pentru obtinerea adreselor A0-A2 necesare citirii datelor din EPROM pentru o frecventa data, adresarii divizoarelor din cadrul circuitului MMC382, precum si furnizarii semnalelor de comanda pentru afisarea multiplexata a frecventei. Aceasta ultima functie este realizata de circuitul CI3 MMC4028 ce decodifica starea linilor A0-A2. CI2, MMC4511, realizeaza conversia BCD / 7 segmente pentru un afisor cu catod comun.

La pinul 13 al circuitului MMC382 se afla conectat un LED, ce indica prin aprinderea sa iesirea din sincronism a buclei (functionare incorecta - frecventa generata are o valoare necunoscuta).

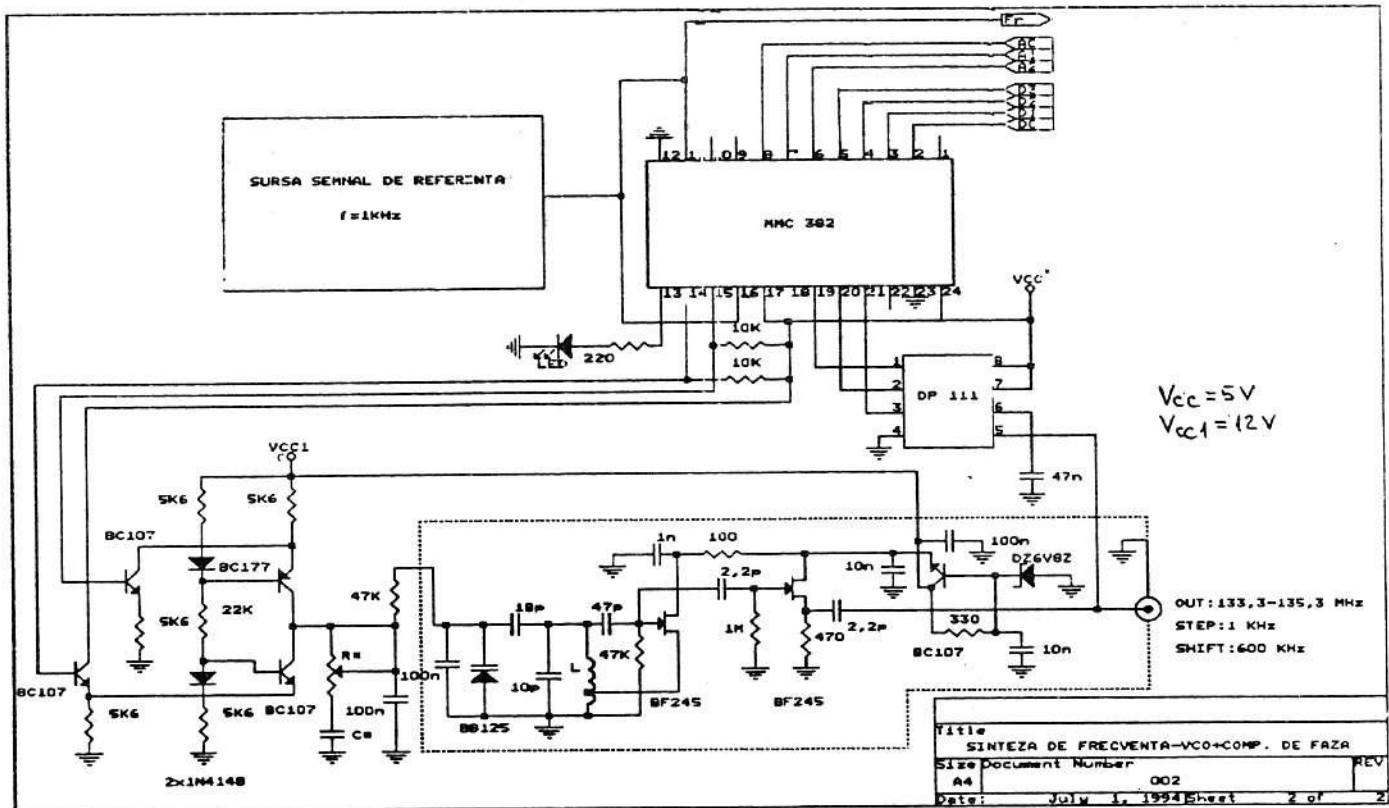
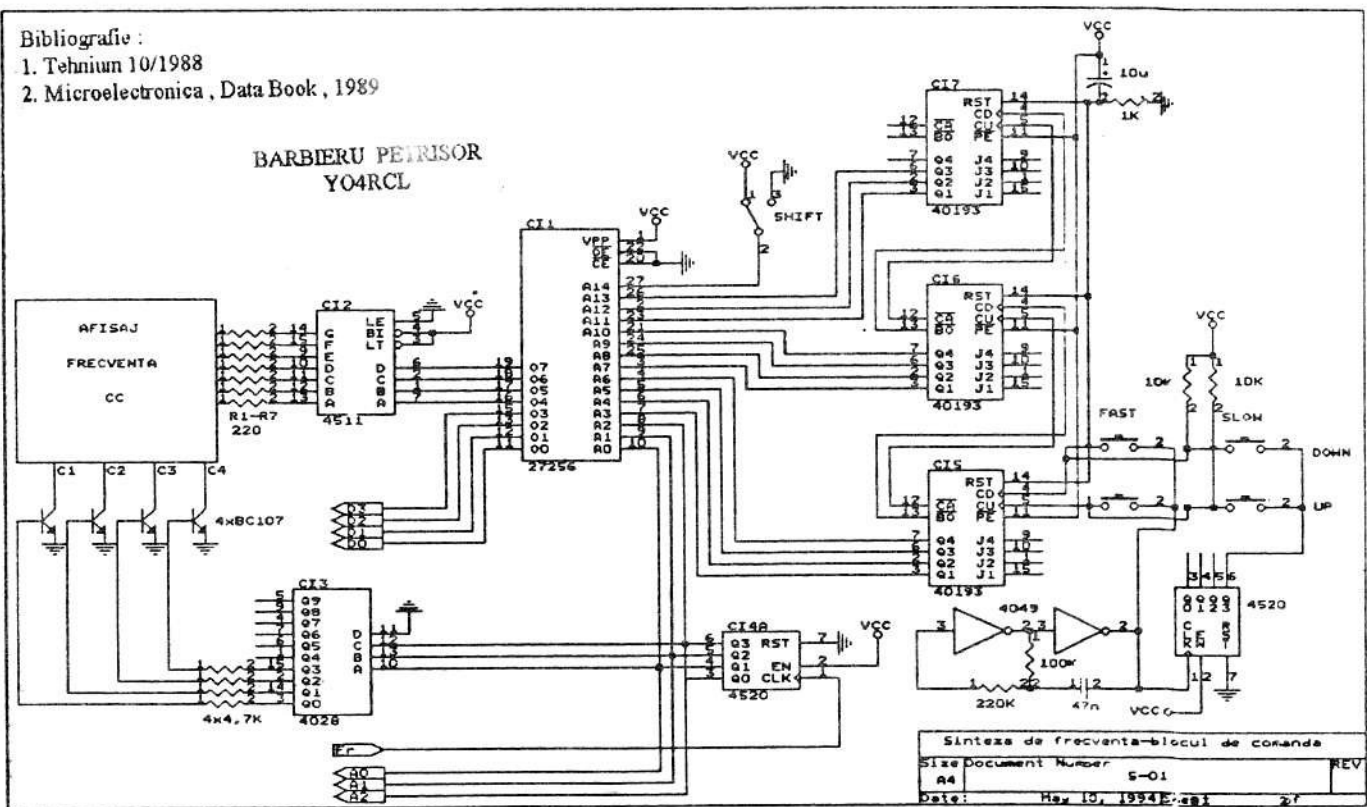
Valorile tensiunilor de alimentare : $V_{cc}=5V$ si $V_{cc1}=12V$.

Urez succes celor ce doresc sa realizeze acest montaj si daca au nevoie de informatii suplimentare pot suna la 01 / 777.9847.

Bibliografie :

1. Tehnium 10/1988
2. Microelectronica , Data Book , 1989

BARBIERU PETRISOR
YO4RCL



CUM MI-AM ADAPTAT ANTENA

Prin anul 1970 m-am hotărât să fac ceva ca să adaptez impedanța antenei G.P. la impedanța cablului astfel ca să micșorez raportul de unde staționare și să fac ca aceasta să rezoneze la frecvența la care o calculasem inițial (14.125 KHz).

Antena rezultată din calcul și realizată avea elementul radiant vertical în lungime de 5,05 m iar cele 3 radiale în lungime de 5,18 m (vezi fig. 1).

Unghiul realizat între elementul vertical și radiale era de numai 105° iar cablul de alimentare de 52 Ω.

Știind că o antenă Marconi are impedanța, la punctul de alimentare, de cca. 32 Ω, o antenă HAPPY ACCIDENT are impedanța de 52 Ω iar un dipol cu brațele la 180° are cca. 75 Ω am observat că pentru 2° de înclinare suplimentară impedanța la baza antenei crește cu 1 Ω (vezi fig. 2).

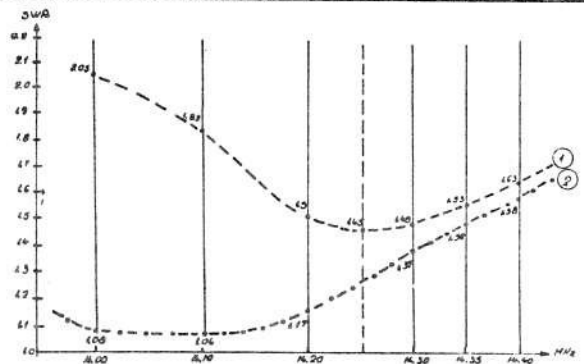
Astfel am determinat impedanța antenei realizate de cca. 38 - 39 Ω. Având acum toate datele necesare am trecut la realizarea unui dispozitiv simplu de adaptare a impedanțelor antenei și cablului de alimentare (vezi fig. 3).

Aplicând formulele din fig. 3 la antena din fig. 1, realizată de autor, au fost obținute următoarele rezultate știind că:

- $Z_{ANT} \approx 38 \Omega$
- $Z_{CAB} = 53 \Omega$ (RG58/U)
- și frecvența de lucru 14125 KHz
- Astfel:
- $Z_{AD} = 45 \Omega$
- $L_1 = L_2 = 0,506 \mu H$
- și
- $C = 250 pF$,
- au rezultat din calcul și au fost montate într-o minusculă

cutie la baza antenei.

Rezultatele obținute pot fi analizate în curbele de SWR arătate în fig. 4.



- ① CURBA SWR ÎNAINTE DE ADAPTARE
- ② CURBA SWR DUPĂ INTRODUCEREA DISPOZITIVULUI DE ADAPTARE DESCRIȘ ÎN TEXT.

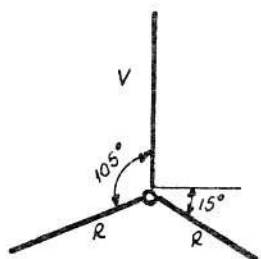
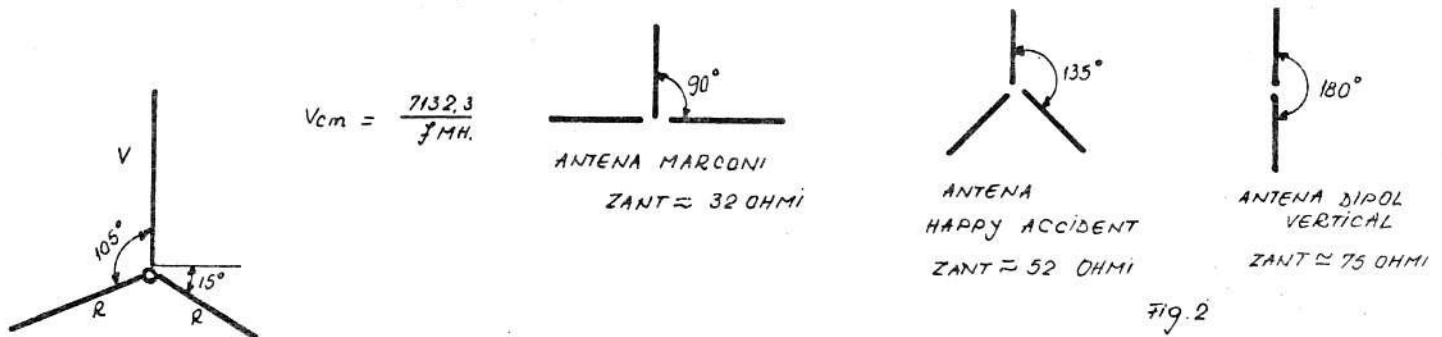
Această soluție a fost aplicată datorită conformației deosebite a acoperișului care ar fi necesitat un stâlp de susținere a antenei foarte înalt.

La executarea dispozitivului de adaptare se va ține seama de curentul care va circula prin L_1 și L_2 și de asemenea de tensiunea ce apare la baza antenei pentru a monta un condensator cu tensiune suficient de mare, dar nu sunt probleme deoarece antena este excitată în curent.

După cum se vede din fig. 4 antena rezonează pe 14100 KHz deoarece în loc de valorile calculate au fost montate în dispozitivul de adaptare următoarele valori:

- $L_1 = L_2 = 0,48 \mu H$
- și
- $C = 240 pF$
- Succes în trafic și multe DX-uri.
- 73!

YO3ZR
ing. Petre Cristian



$$V_{cm} = \frac{7132,3}{f_{MHz}}$$

$$R_{cm} = \frac{7315,20}{f_{MHz}}$$

$$V = 505 \text{ cm} ; R = 518 \text{ cm}$$

$$f_{lucru} = 14.125 \text{ KHz}$$

Fig. 1

$$Z_{AD} = \sqrt{Z_{ANT} \cdot Z_{CAB}}$$

$$L_1 = L_2 = \frac{Z_{AD}}{\omega} = \mu H$$

$$C = \frac{10^6}{Z_{AD} \cdot \omega} = pF$$

Z_{ANT} = impedanța antenei calculată conform text.

Z_{CAB} = impedanța caracteristică a cablului

Z_{AD} = impedanța dispozitivului de adaptare

$$\omega = 2\pi f_{MHz}$$

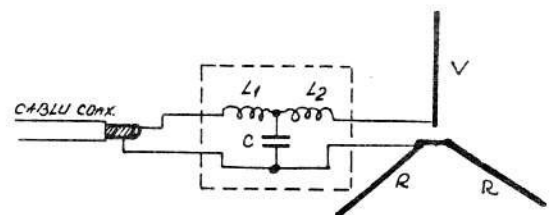
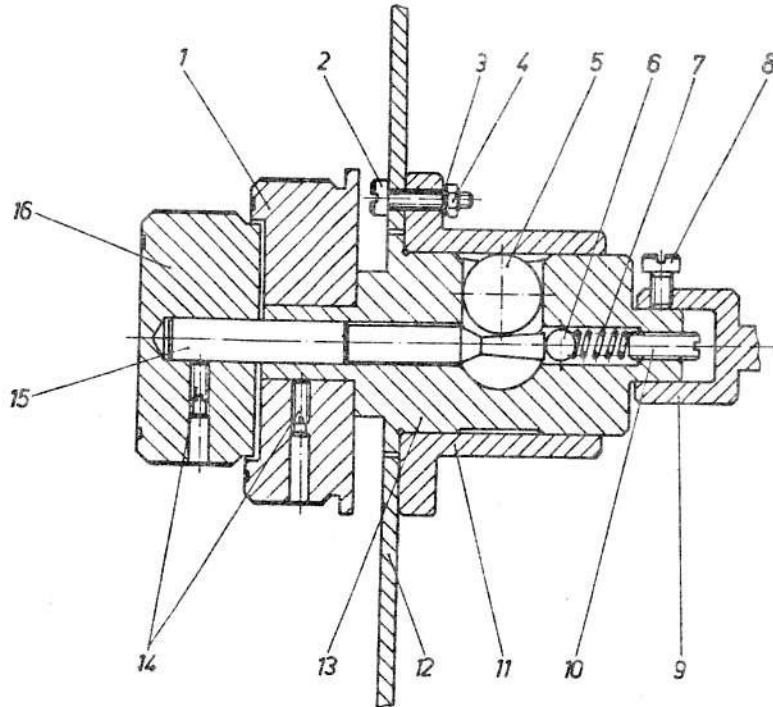


Fig. 3

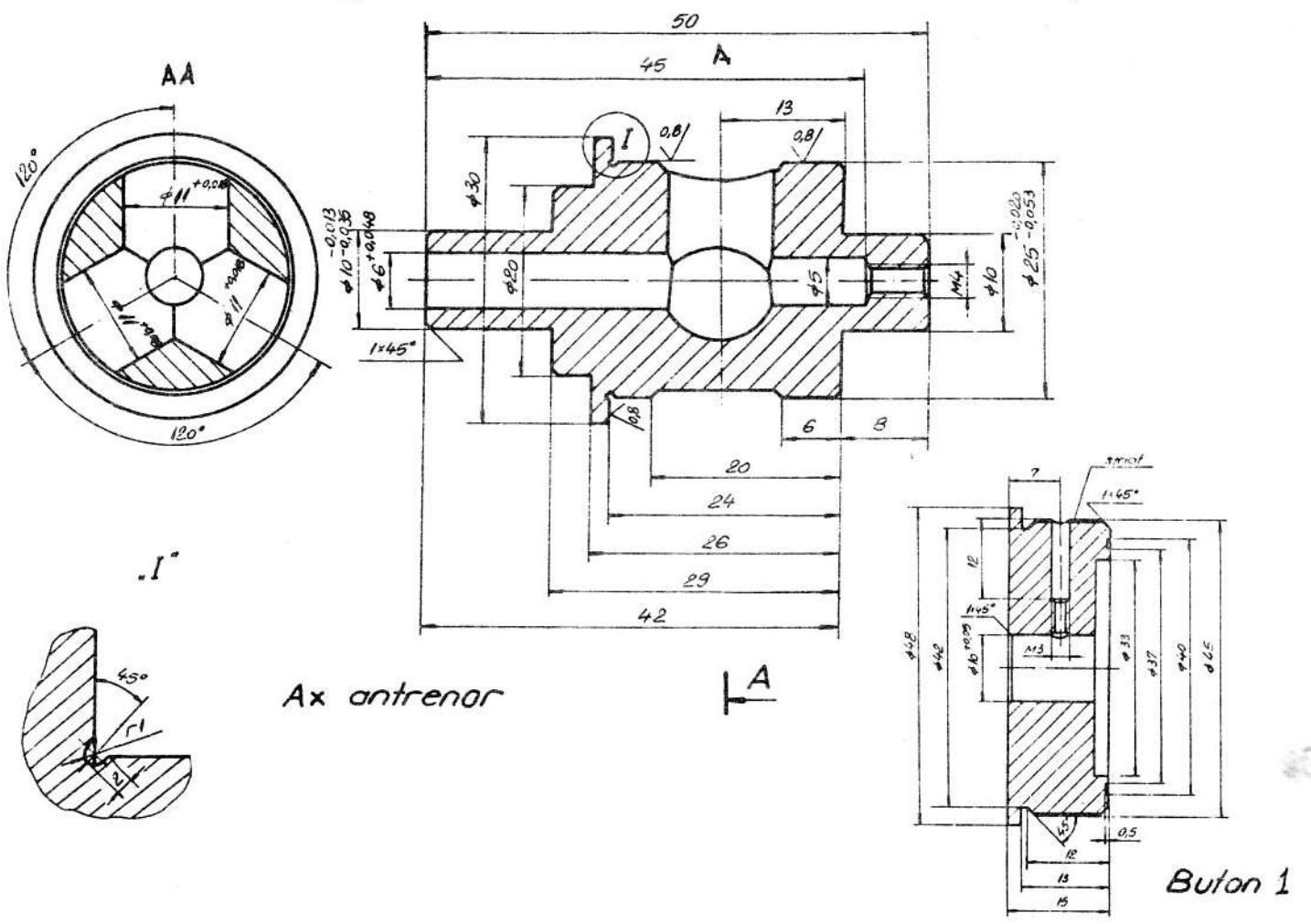
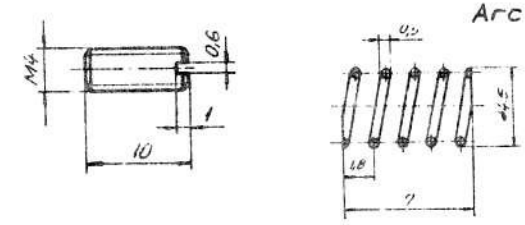
REDUCĂTOR CU BILE

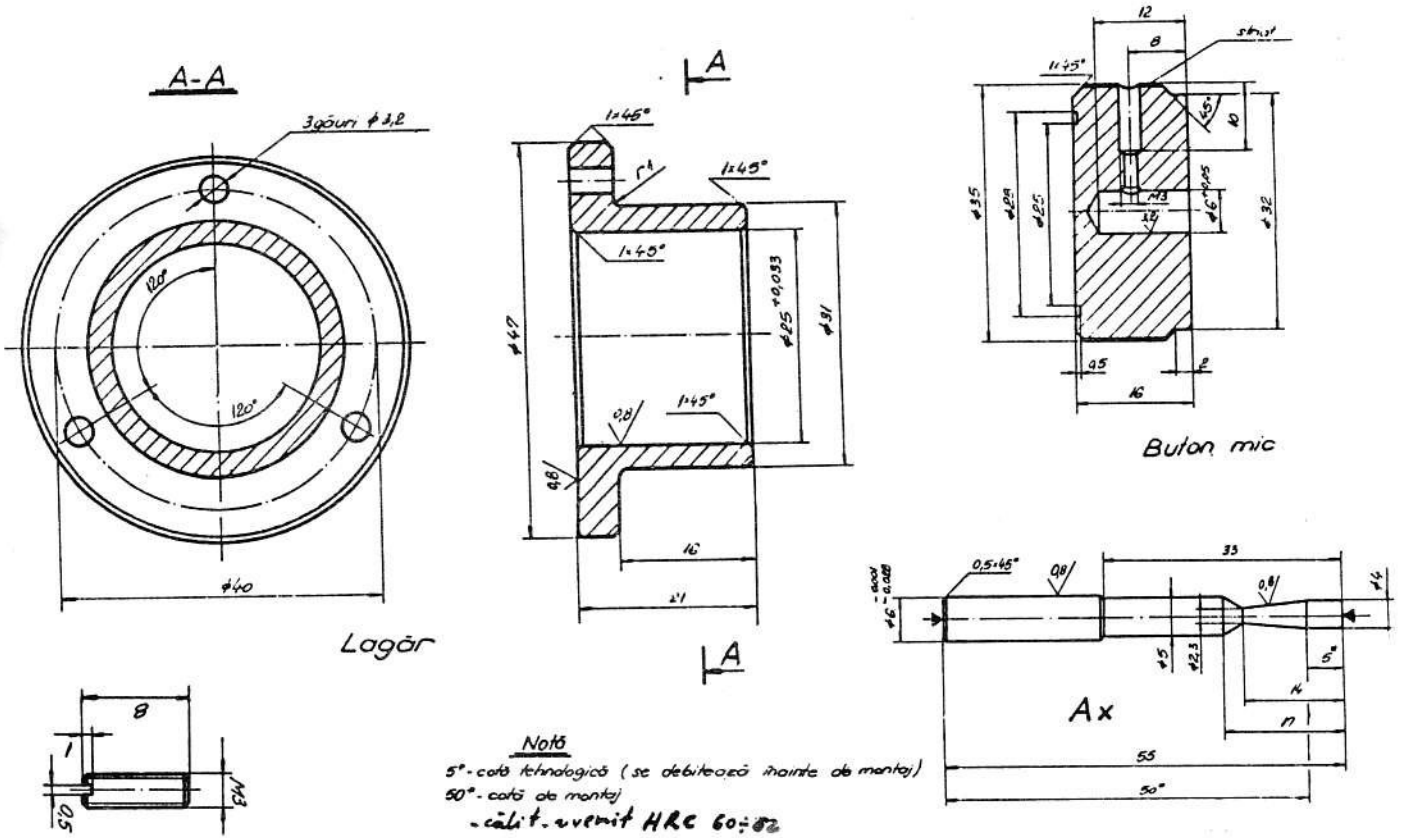
Ing. Rogalschi E. - YO6BUH a realizat un reducător cu bile al cărui raport de divizare depinde de raportul diametrelor: axului de antrenare și diametrul interior al lagărului. Tnx YO3BAL care ne-a pus la dispoziție această documentație.



16	Buton mic	RB 10-01 15	1	AL 200 140 10 STAS 86 20 80	
15	Ax	RB 10-01 15	1	AL 200 STAS 1456/1-80	
14	Surub M3x8	RB 10-01 14	2	AL 200 STAS 500/2-80	
13	Ax antrenor	RB 10-01 13	1	AL 200 15 STAS 93-80	
12	Panou frontal	-	1	-	
11	Lagăr	RB 10-01 11	1	AL 1 STAS 1456/1-80	
10	Surub M4x10	RB 10-01 10	1	AL 37 STAS 500/2-80	
9	Pesă de cuplare	-	1	AL 37 STAS 500/2-80	
8	Surub M3x5	STAS 3954-87	1	AL 37 STAS 500/2-80	
7	Arc	RB 10-01 07	1	AL 1 STAS 732-87	
6	Bilă presoare $\phi 4,8$	STAS 5306	1	AL 1 STAS 1456/1-80	
5	Bilă antrenatoare $\phi 8$	STAS 5306	3	AL 1 STAS 1456/1-80	
4	Pivă M3	STAS 4071-80	3	AL 37 STAS 500/2-80	
3	Sorbă Grower M3	STAS 7666/2-80	3	AL 37 STAS 500/2-80	
2	Surub M3x10	STAS 3954-87	3	AL 37 STAS 500/2-80	
1	Buton mare	RB 10-01 01	1	AL 200 140 10 STAS 86 20 80	
Poz	Denumirea	Nr desen sau STAS	Qty	Material	Obs

Proiectat Ing. Rogalschi E. - YO6BUH Desenat Bogdan M. - YO6BUH Verificat Ing. Rogalschi E. - YO6BUH Centr. 1983 Director Ing. Mayor V. - YO6BUH		RB 10-01 00	1/3
2:1		Reductor cu bile RB 10	





FILTRU AUDIO CU SELECTIVITATE VARIABILĂ

Acest aparat, realizat de GW4BWE și publicat în revista "Radio Communication" nr. 7/1987, este destinat proiectării unui filtru audio care împacă performanțele ridicate, cu simplitatea montajului. La baza construcției aparatului stau două filtre, unul trece jos, celălalt trece sus,

ambele acordabile în intervalul 300 Hz - 3 KHz, și care facilitează sinteza unei infinități de curbe de selectivitate în acest interval. Astfel, se obțin ușor caracteristicile filtrului audio dorit, funcție de modul de lucru: SSB, CW, RTTY etc. Mai trebuie menționat că aparatul are numai 3 butoane de control.

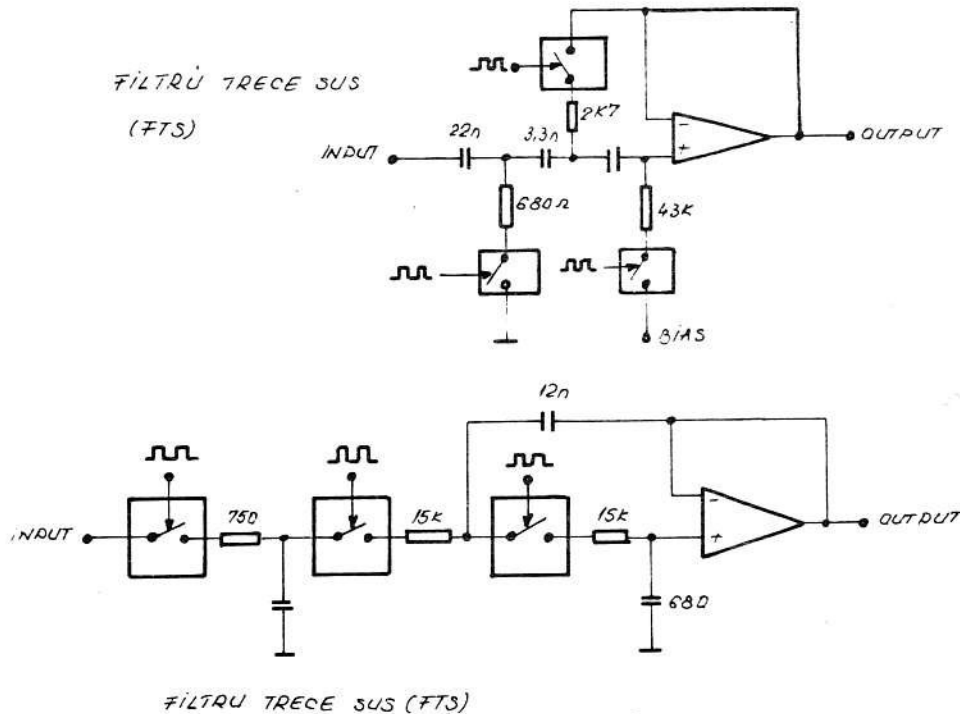


Fig. 1.

QSL MANAGERS

3D2CL	J13ACL
3D2KR	JH1GZV
3D2LA	JH1GZV
3Y0PI (RTTY)	KA6V
3Z94DX	YU1DX
4K1RRC	UA1JJ
4K2BY	KF2KT
4K5U0CW	UD6DC
4K9W	DL6KVA
4L7AA	I7JFQ
5N8LRG	WA4JTK
5U7K	JA3XCU
5U7Y	JG3UPM
8Q7LX	DF5WA
8Q7XE	DF2XE
A35CC	JR2KDN
A35JJ	JR2KDN
A35MR	VK9NS
A35SQ	W7TSQ
AH3D/KH0	JA1HGY
AH8AE	AA6LB

Modul de funcționare

În practica traficului de radioamator, în general este nevoie de un filtru activ sau pasiv, a cărui bandă de trecere să varieze de la 100 Hz la -6 dB (pentru CW) la 2,5 KHz la -6 dB (pentru SSB). La capitolul filtre active (cele mai utilizate astăzi) se poate realiza un astfel de filtru audio, legând în serie (cascadă) un filtru trece jos (FTJ) și un filtru trece sus (FTS). Dacă cele două filtre sunt acordabile independent, prin legarea în cascadă se obține o bandă de trecere variabilă între 10 Hz și 2,7 KHz.

Cele două filtre care stau la baza construcției aparatului sunt prezentate în fig. 1. Acestea sunt filtre de ordinul 3 și au o atenuare de 18 dB/octavă.

BW = Banda de trecere

Factor de formă 6/60 dB

$$F = \frac{1000}{360} = 2.59$$

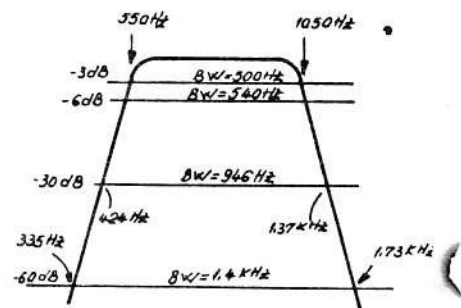


Fig. 2.

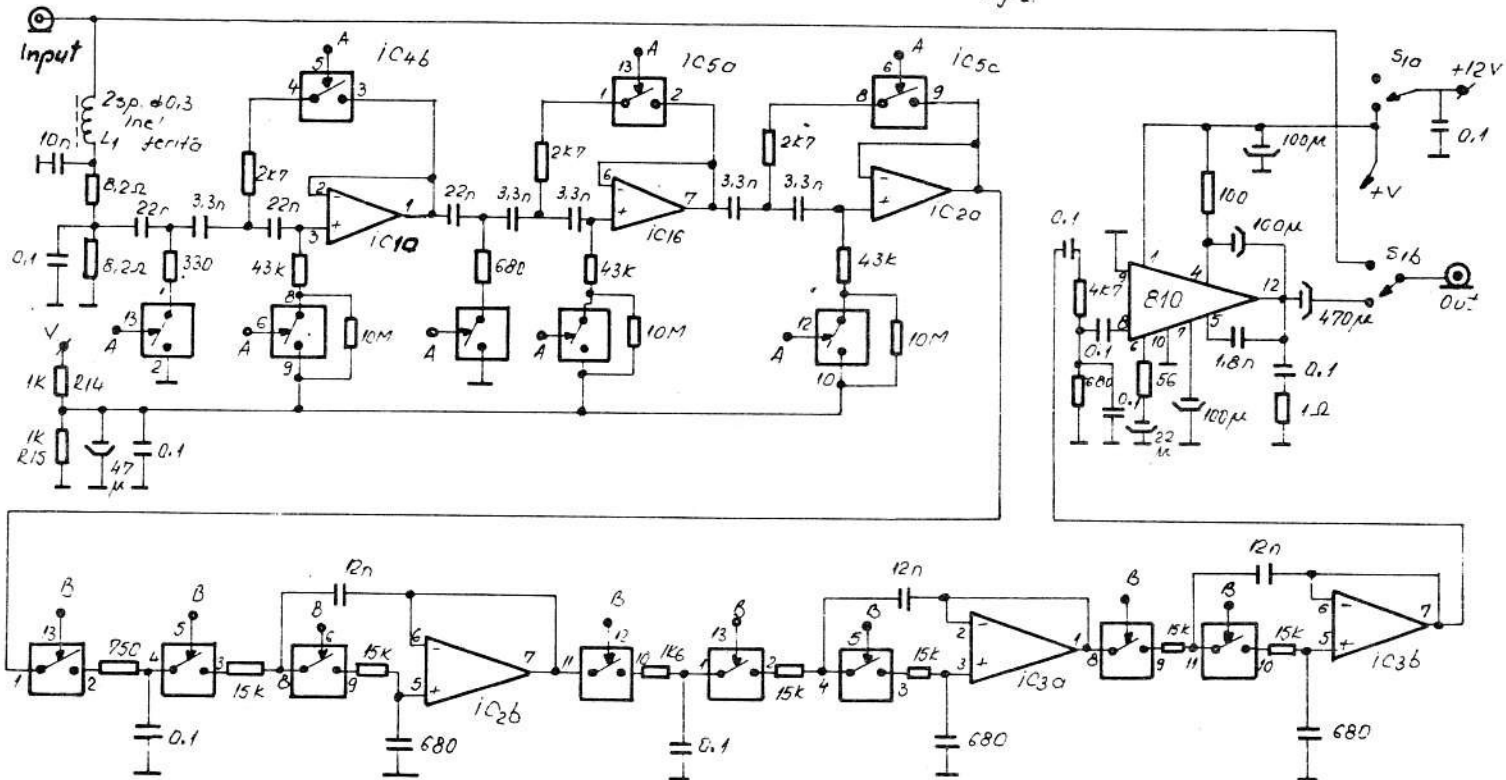


Fig. 3.

IC1,2,3 → 740 72

IC4,5,6,7 → 4066 (CD; MMC)

Toate rezistențele toleranță ±5%

Condensatoarele din celule - toate cu poliester.

Acordul se face prin varierea simultană a celor 3 rezistențe, respectând raportul corect între ele. De exemplu, în filtrul trece sus, dacă dorim să micșorăm frecvența de tăiere cu o octavă, rezistența de 680 Ω trebuie crescută la 1,36 KΩ, cea de 2,7 KΩ la 5,4 KΩ, iar cea de 43 KΩ la 86 KΩ. În acest scop se folosesc porți logice comutate, în serie cu fiecare rezistență. Prin închideri și deschideri succesive cu o frecvență mare (32 KHz) se obține efectul de multiplicare a valorilor rezistențelor respective. Gradul de multiplicare a valorilor este proporțional cu raportul impuls-pauză al semnalului dreptunghiular de comandă al porților, deci prin varierea acestui raport, vom obține în final o bandă variabilă a filtrului.

Din nefericire însă, factorul de formă al unui asemenea filtru simplu cu două celule este insuficient. De aceea se folosesc trei celule FTS și trei celule FTJ înseriate pentru a se obține rezultatele dorite. În fig. 2 se arată curba unui asemenea filtru când FTS se fixează la 550 Hz iar FTJ la 1050 Hz.

Construcția aparatului

Schema filtrului este prezentată în fig. 3 și 4. Semnalul audio se culege de la ieșirea de difuzor a receptorului. De la mufa de intrare, semnalul trece printr-un filtru de RF cu L_1 și C_1 , apoi prin atenuatorul de 6 dB format din R_1 și R_2 . Urmează filtrul trece sus acordabil format din IC_{10} , IC_{2a} , IC_4 și IC_5 cu grupurile RC respective. IC_{2b} și IC_3 formează filtrul trece jos acordabil cuplat galvanic cu IC_{2a} .

La ieșirea lui IC_{3b} se cuplează direct finalul audio pentru audiere în cască sau în difuzor. Deoarece câștigul global al filtrului este în jur de 1, nu mai este necesar un reglaj suplimentar de volum în afara celui din receptor. Circuitul de acord al filtrului este prezentat în fig. 4. IC_9 este oscilatorul pe 32 KHz, cuplat cu monstabilul IC_{10} la ale cărui ieșiri (A și B) conectăm pinii de control ai porților 4066 din celulele filtrelor.

În fig. 5 se arată cum se face comanda celor două filtre.

Construcția practică

Panoul frontal al aparatului va conține cele două potențiometre rectilinii RV₁ și RV₂, precum și comutatorul dublu de pornire, eventual un led. Se folosesc potențiometri rectilinii pentru a se poziționa corect (ergonomic) cele două cursoare în vederea realizării curbei de selectivitate dorite așa cum se vede în fig. 6. Cutia aparatului poate conține și alimentatorul propriu de 12 V (bine filtrat).

Teste și calibrare

Pentru reglaje este nevoie de un generator de joasă frecvență și un milivoltmetru sau osciloscop. După conectarea sursei de alimentare se controlează dacă la joncțiunea R₁₄, R₁₅ se obține jumătate din valoarea tensiunii de alimentare.

Cu R₂₉ din oscilator la mijlocul cursei, tensiunea continuă pe pinul 3 al oscilatorului cu 555 trebuie să fie cam jumătate din tensiunea de alimentare. Eventual se poate verifica frecvența oscilatorului cu un frecvențmetru. Ea trebuie să fie în jur de 32 KHz, reglabilă din R₂₉.

Monostabilul IC₁₀ se reglează astfel: se fixează semireglabilii R₃₁, R₃₂, R₃₄ și R₃₅ pe poziția de mijloc. Se conectează un voltmetru de c.c. la pinul 6 al IC₁₀. Reglând din RV₁ va trebui să observăm o mare fluctuație de tensiune, același lucru cu voltmetrul conectat la pinul 10 al IC₁₀ și reglaj din RV₂. Domeniul corect acoperit de cele două filtre (300 Hz ÷ 3000 Hz) se va regla din R₃₁, R₃₂, respectiv R₃₄, R₃₅ aplicând semnalul de frecvență corespunzătoare la intrarea aparatului pentru diferite poziții ale RV₁, respectiv RV₂.

prelucrare de YO3BWK
Nicu Udățeanu

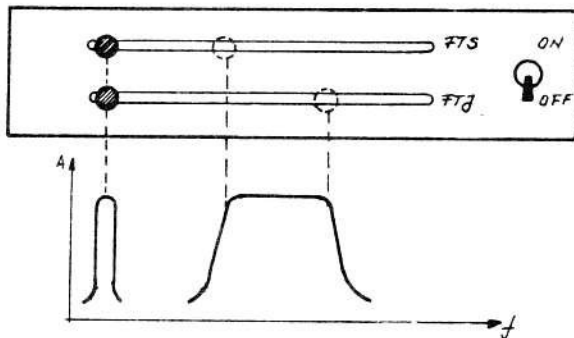


Fig. 6.

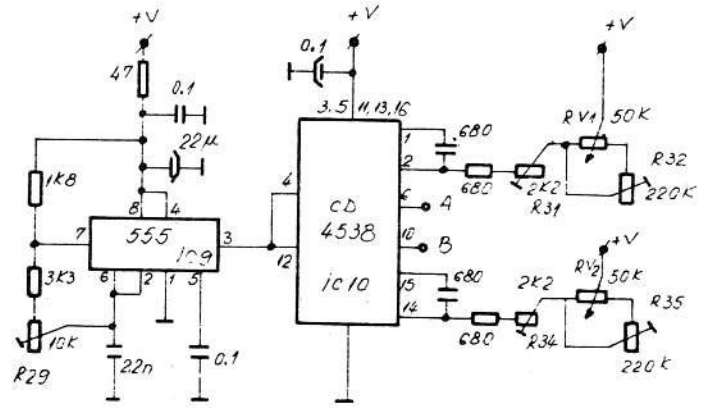


Fig. 4.

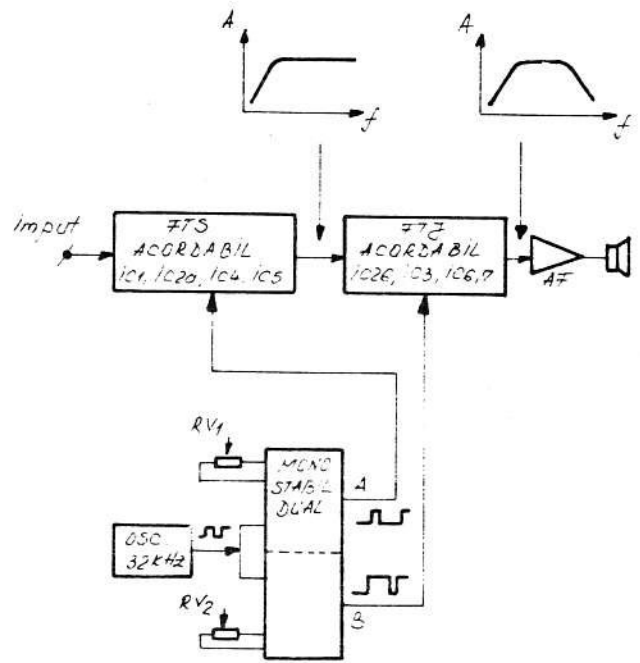


Fig. 5

TRANSMATCH-ul PRO!

Plecând de la ideea unui articol apărut cu ani în urmă sub semnătura lui Pit / YO3JW /: "Trans-match-ul - pro sau contra" - m-am decis să-mi exprim punctul de vedere personal (dacă interesează ... !) referitor la utilitatea acestuia.

Bagajul de cunoștințe teoretice legat de aceste adaptoare de impedanță fiind departe de a putea justifica necesitatea acestuia, voi preciza la început că oportunitatea utilizării lui este rezultatul unei urmăriri atente în practică a traficului CU și FĂRĂ transmatch.

Cred că 99,9% din radioamatorii YO nu posedă punți pentru măsurarea impedanței antenelor lor, așa că habar n-au de valoarea acesteia și se bazează în exclusivitate pe "ce poate realiza" filtrul π într-o adaptare cât mai aproape de realitate și cred că măsurând raportul minim de unde staționare - (asta de cele mai multe ori cu SWR-metru "home-made") - consideră că un minim reușit - rezolvă grosso-modo problema și astfel se declară mulțumiți.

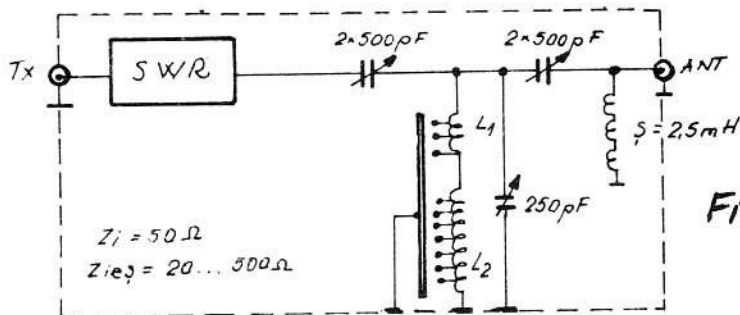
Realitatea este - după mine alta, foarte departe de adevăr. Afirm că un R.U.S. de 1:1,6 / de ex. / este departe de

performanță! Vor fi profeți care vor declara: "să-ți vad Die antena, că la capete de benzi ajungi și la 1:2,5 etc., ..." Ambele idei sunt adevărate, dar din păcate lucrurile se opresc aici.

La 1:1,6 antena "trage" bine, lucrezi DX, dar habar n-ai cum ar fi dacă SWR-ul ar fi 1:1,1 sau chiar mai bun. Deci am afirmat că un SWR de 1:1,6 este prost! (Oare câți dintre noi nu lucrează cu ≥ 1:3?). N-am să demonstrez asta teoretic ci practic.

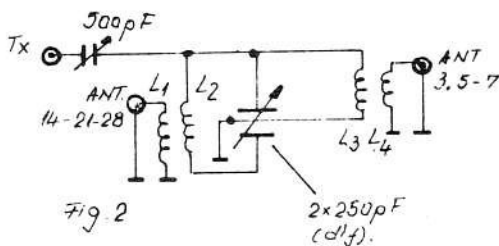
La oră de DX - cu o putere medie de 50 W vom lucra cu 1:1,6 o stație DX oarecare. Având la dispoziție un trans-match (împrumutat?), adaptăm cu acesta antena la ≤ 1:1,1 și rugăm corespondentul să ne dea un nou control, dar sever! Rezultatul va fi surprinzător. Vom repeta acțiunea cu cel puțin 10 stații DX. Vă asigur că rezultatul nu va fi pierdere de timp. Eventual, neîncrezători, vom încerca mâine sau poimâine, când CONDX de propagare vor fi mai proaste (în nici un caz mai bune, hi!).

Vă asigur că rezultatul va fi unul singur: veți trece la construirea unui trans-match, uitând toate teoriile vehiculate "pro sau contra".



$L_1 = 1 \mu H$
 $L_2 = 25 \mu H$
 $f = 500$ radiofrecvență

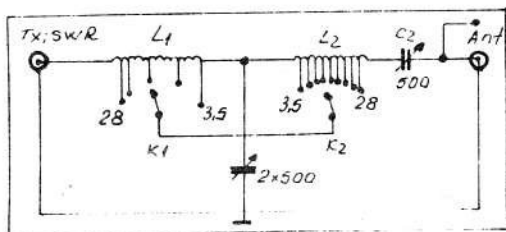
Fig. 1



$L_1: 8 \text{ sp. } CuE \phi 1.5, D=40 \text{ mm}, l=2 \text{ m}$
 $L_2: 6 \text{ sp. } - \text{ " } - D=50 \text{ mm}, l=2 \text{ m}$
 $L_3: 10 \text{ sp. } - \text{ " } - D=40 \text{ mm}, l=4 \text{ m}$
 $L_4: 7 \text{ sp. } - \text{ " } - D=50 \text{ mm}, l=2 \text{ m}$

$Z_{in} = 50 \Omega, Z_{ieș} = 20 \dots 600 \Omega$

Notă: Bobinele L_1-L_2 resp L_3-L_4 sînt concentrice, menținute la distanță cu distanțiere lipite cu adeziv.



$L_1: 13 \text{ sp. } CuE \phi 1.5 \text{ mm}, D=45 \text{ mm}, l=55 \text{ mm}, \text{ prize la sp. } 1, 2, 4$
 $L_2: 22 \text{ sp. } CuE \phi 1.5 \text{ mm}, D=45 \text{ mm}, l=55 \text{ mm}, \text{ prize din } 2 \text{ în } 2 \text{ spire}$

Fig. 3

Ca o curiozitate vă pot spune că am întâlnit transmatch-uri "la ei acasă" la nume celebre din lumea radioamatorismului ca: UA3KAA, UI8AG, VE3AT, etc. Oare la kilowații și antenele lor "trăsnet" - le păstrează doar ca decor? / Evident, excepție fac TCVR și liniarele care au încorporate tunere automate de antenă/.

În revistele de specialitate de la noi au apărut multe asemenea transmatch-uri și majoritatea acestora seamănă mult între ele. Pentru aducere aminte voi reda în fig. 1, 2 și 3 câteva.

Notă

Condensatorul variabil diferențial din fig. 2 poate fi

înlocui cu unul obișnuit de recepție.

Firmele DAIWA și YAESU au transmatch-uri asemănătoare celor din fig. 1 și 3, iar cel din fig. 2 este produs KWE-Anglia.

Bibliografie
 RT Evk. 1984, 1989, 1990
 Not. tehn. DAIWA 350
 Antennatuner MFJ948, MFJ901B

N. red.

Acest articol sosit la FRR nesemnăț credem că provine de la Timișoara și probabil aparține lui YO2BP.

ALIMENTATOR MULTIPLU

Se prezintă în continuare pentru radioamatorii începători un alimentator simplu de construit din materiale răspândite și ieftine capbil să asigure 4 tensiuni stabilizate: +1,5 - 12,5 V (max. 1,2 A) reglabilă, +5 V/3,2 A - 5 V/0,15 A și -12 V/0,25 A. El este bazat pe utilizarea surselor de tensiune integrate "în 3 terminale" și a unui transformator de rețea de la pick-up "Concert" (produs în fosta R.D.G.) care mai este disponibil în magazinele cu piese de schimb la prețuri reduse. Construcția simetrică a acestui transformator (pe 2 carcase) permite realizarea secundarului cu priză mediană și realizarea unui redresor simplu care furnizează simultan cele 2 tensiuni (fig. 1) pentru stabilizatoarele de putere (SEC 1).

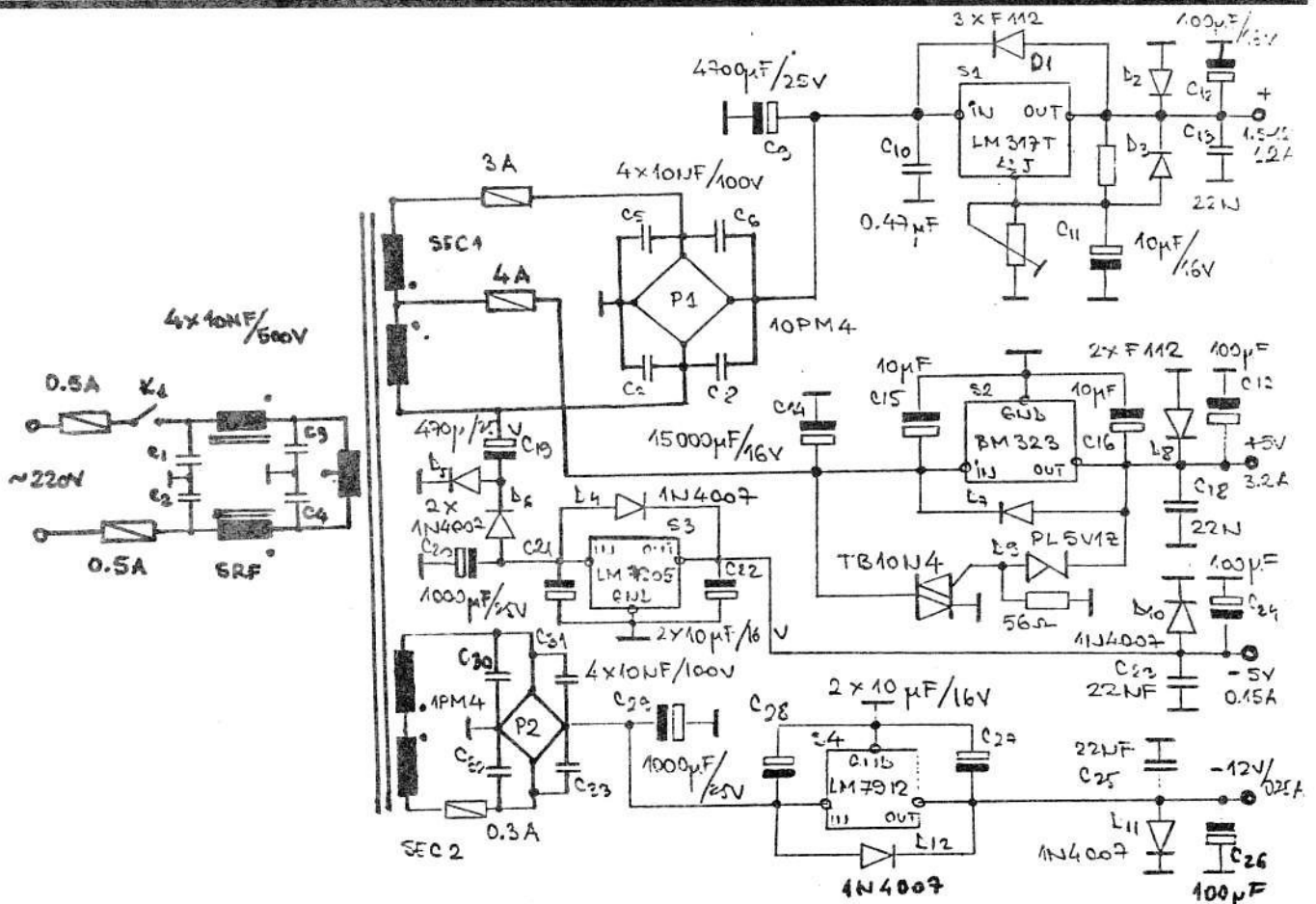
Stabilizatorul reglabil este bazat pe circuitul integrat LM 317 T (Motorola) după o schemă clasică; C_{11} îmbunătățește rejecția tensiunii de brum. Stabilizatorul de putere de +5 V este bazat pe circuitul integrat $\beta M 323$ produs de IPRS aplicat într-o schemă tipică. Deoarece în general el alimentează echipamente scumpe s-a prevăzut o protecție la supratensiune la ieșire cu triacul de putere TB 10 N4. În caz de avarie el este capabil să

descarce rapid sarcina importantă stocată în C14 și să ardă siguranța de intrare.

Pentru obținerea tensiunii de -5 V se folosește un redresor cu dublare de tensiune (D5, D6) care folosește tot secundarul de putere. Tensiunea de -12 V se obține cu un stabilizator integrat pentru tensiuni negative tip LM 7912 dintr-un redresor suplimentar (sec. 2, P2, C29) clasic.

Toate stabilizatoarele sunt protejate la tensiuni inverse la ieșire (datorate unor eventuale sarcini inductive) cu diode: D2, D8, D10 și D11. La oprirea alimentatorului toate stabilizatoarele sunt protejate la tensiuni de ieșire mai mari ca cele de intrare (datorită unor sarcini capacitive foarte mari) cu diodele D1, D7, D4 și D12. Sursele de tensiune "în 3 terminale" au protecție internă la supracurent cu limitare, la scurtcircuit cu "întoarcere" și la ambalare termică cu menținere în parabola de disipație.

Eventualele oscilații parazite datorită compensării sunt eliminate prin montarea unor condensatoare în apropierea circuitului integrat: C10, C15, C16, C21, C22, C27 și C28. Deoarece alimentatorul va funcționa în câmpuri de RF semnificative a fost



prevăzut un filtru de rețea clasic SRF + C1 ... C4 iar pe bornele de ieșire sunt lipite scurt baterii de condensatori: C12/C13, C17/C18, C23/C24 și C25/C26. Alimentatorul are și o protecție grosieră prin siguranțe fuzibile în primar și secundar.

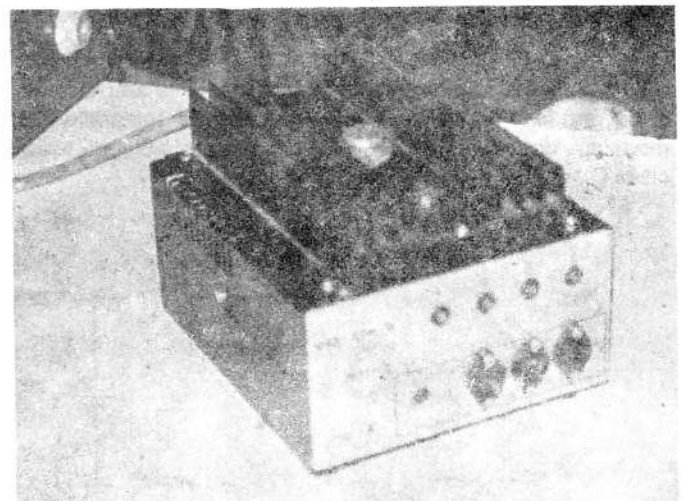
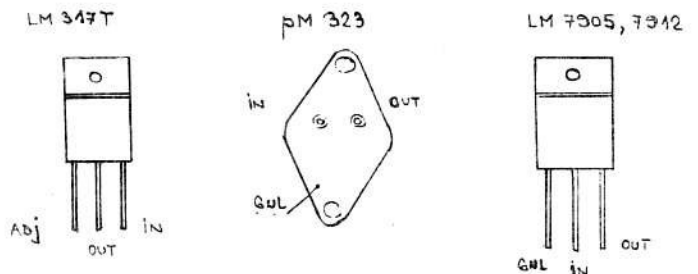
Realizarea practică nu pune probleme deosebite.

Este necesară rebobinarea transformatorului de rețea indicat astfel: SEC1 are 2 x 46 spire CuEm 1,35 mm și SEC2 are 2 x 42 spire CuEm 0,35 mm. Sursele S1 și S2 se vor monta pe un radiator exterior de 200 cm² iar S3, S4 împreună cu puntea P1 pe carcasa din tablă. Datorită caracteristicilor constructive S1, S3 și S4 se vor izola cu folie de mică și vor fi unse cu vaselină siliconică. Siguranțele și filtrul de rețea vor fi montate pe un mic circuit imprimat direct pe trafo de rețea iar condensatoarele de decuplare direct pe muștele de ieșire. Restul pieselor sunt grupate pe un circuit imprimat de 125 x 65 mm, traseul de masă va fi cât mai lat și se va cositori iar legăturile interne vor fi făcute cu fir lițat de 2 mm² secțiune pentru sursa de +5 V și cea reglabilă pentru a evita căderile de tensiune interne inutile.

În fig. 2 sunt prezentate conexiunile la terminale pentru sursele utilizate în montaj. La fiecare ieșire a fost prevăzută și o diodă electroluminiscentă cu rezistor de balast care indică tensiunea și asigură curentul inițial de funcționare al stabilizatoarelor.

Alimentatorul prezentat este folosit la stația proprie pentru alimentarea unui calculator, programator EPROM, interfețe AFSK pentru RTTY/SSTV cât și ocazional la experimente de laborator cu CI tip TTL și CMOS cât și liniare (cu 2 surse de tensiune). Cu un etaj final de 180 W input nu au fost sesizate fenomene de RFI.

YO7CKQ
ing. Nimara Sorin
str. Mărășești nr. 14
Târgu-Jiu, R-1400



TOTUL DESPRE A-412

După cum se cunoaște puterea de ieșire a transceiverului A-412 este mai mică în benzile de 80 m și 21 - 28 MHz. Astfel în mai multe cazuri se întâmplă greutăți din lipsă de putere de excitație, pentru atacarea unui amplificator liniar.

Având în vedere aceasta, radioamatorul YO6AJI din Mediaș a modificat acest etaj adăugând în fața celor două tranzistoare 2N3632 un amplificator cascod cu 2 tranzistoare 2N3866 sau 2N3553 conform schemei alăturate.

TR1 se execută pe un tor de ϕ 10 - 12 mm punct alb și are 18 spire Cu de ϕ 0,3 mm la primar și 2 x 2 spire bobinate peste primar la mijloc pentru bazele lui T3 și T4. TR2 este un tor cu diametrul de 20 - 22 mm și 10 mm interior înalt de 10 mm. Pe acest tor se bobinează 3 x 8 spire Cu ϕ 0,8 mm. Potentiometrul de 5 K Ω poate fi montat pe un panou sau se montează pe circuitul imprimat și se reglează puterea de excitație la amplificatorul liniar. Rezultate mai bune se obțin folosind pentru T3 și T4 tranzistoare KT907. Puterea obținută este suficientă pentru a excita un liniar de până la 200 - 250 W. Pentru cei care dispun de o pereche de tranzistori 2N4933 sau KT920-922 și au și o sursă de 28 V/2,5 A pot obține o putere de aproximativ 50 - 60 W out. **Atenție!** Tranzistoarele vor trebui montate cu circuitul imprimat cu tot pe un radiator foarte eficient, în caz contrar se poate distruge.

Circuitul imprimat se folosește acela de la A-412G original, cu modificările necesare din schemă. Șocul este de tipul

de la televizoare, un galet pe o rezistență.

Acum câteva observații din experiența proprie a VFO-ului.

Se știe că alunecările de frecvență provin în general de la lipsa unei compensări termice. Această alunecare este către frecvențe mai mari când se folosesc condensatoare cu coeficient termic negativ și către frecvențe mai mici când coeficientul termic este pozitiv. O compensare termică este foarte greu de realizat, pentru aceasta se recurge la o izolare termică a întregului VFO, în acest caz stabilitatea fiind mai bună. Folosind același VFO dar echipat cu tranzistoare diferite am observat că această alunecare de frecvență este diferită, mult mai lungă în timp, când se folosesc ca oscilatoare tranzistoare de putere mai mare, 500 - 600 mW sau tranzistoare din plastic, cazul lui BF199 și mult mai redusă în timp când se folosesc tranzistoare de înaltă frecvență sau de comutație rapidă japoneze, caz în care crește și nivelul de radiofrecvență, oscilatorul stabilizându-se rapid. Din păcate aceste tranzistoare se găsesc mai greu.

Notă:

În favoarea celor arătate de mine cu privire la deriva termică produsă de tranzistoarele din oscilatoare stă faptul că în cataloage este indicat T₁ (temperatura de funcționare a joncțiunilor), alunecarea fiind mult mai lungă în timp la cele cu capsula de material plastic sau la cele de putere mai mare.

YO7YN

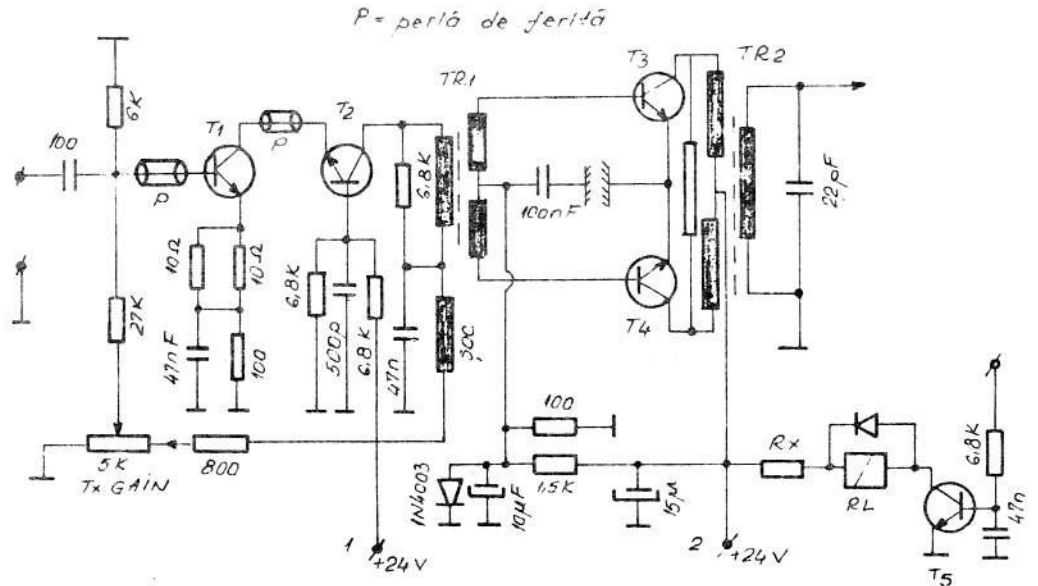
» LIBRĂRIA MADRA din Calea Moșilor 139 vă oferă:

- documentație de electronică și informatică (cărți, reviste și cataloage)

Program:

L-V (10.00-17.00)
S (10.00-13.00)

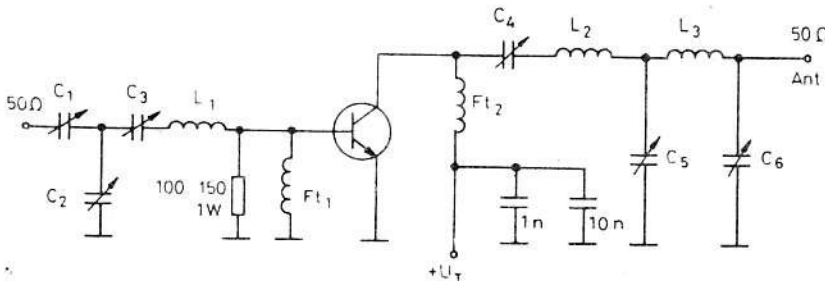
» LIBRĂRIA RAMA COM SRL din localul Inst. Politehnic București - str. Polizu, difuzează revista noastră precum și alte publicații tehnice.



AMPLIFICATOR DE PUTERE

Schema universală din figură permite amplificarea în toată banda 3,5-144 MHz a semnalelor de telegrafie și cu modulație de frecvență (CW, FM) datorită regimului de lucru în clasa C.

Evident valoarea elementelor de circuit va depinde de banda de lucru. S-a experimentat montajul cu tranzistorii 2N5590 la 13,6 V. Pentru un atac de 1-2 W s-a obținut la ieșire un semnal de 10-15 W.



CX QSL BUREAU

Radio Club Uruguayo

(MEMBER OF I.A.R.U.)

P. O. BOX 37

Montevideo - Uruguay

	[MHz]	C ₁ [pF]	C ₂ [pF]	C ₃ [pF]	C ₄ [pF]	C ₅ [pF]	C ₆ [pF]	L ₁ [μH]	L ₂ [μH]	L ₃ [μH]	F ₁ [μH]	F ₂ [μH]
13.6 V	144	-	150	50	50	100	50	0,055	0,062	0,067	0,5	0,6
	28	-	750	-	-	500	250	0,06	0,125	0,34	2,0	3,0
	21	-	1000	-	-	750	375	0,09	0,18	0,5	3,0	4,5
	14	100	300	-	-	1000	500	0,39	0,27	0,67	4,5	6,0
	7	200	600	-	-	1300	1000	0,78	0,71	1,82	8,0	10,0
	3,5	400	1200	-	-	2600	2000	1,56	1,42	3,74	12,0	14,0
28 V	144	-	150	50	50	100	100	0,055	0,1	0,067	0,5	1,0
	28	-	750	-	-	125	150	0,06	0,64	0,46	2,0	6,5
	21	-	1000	-	-	150	200	0,09	0,82	0,64	3,0	9,0
	14	100	300	-	-	250	300	0,39	1,3	0,94	4,5	13,0
	7	200	600	-	-	450	600	0,75	2,6	1,85	8,0	26,0
	3,5	400	1200	-	-	900	1000	1,56	5,0	3,6	12,0	50,0

Tabelul alăturat conține valoarea elementelor de circuit pentru diferite benzi de frecvențe.

QSL INFO

AH8FG4ZVJ
 AH0QJF3EIG
 C93BMI30AI
 CE0YWSCE2DSA
 CR3RHB9CRV
 CX5BBIKA5TUF
 D2EVDL3KBQ
 DU3/AH8FG4ZVJ
 EK7ZHRA4CDE
 ER1LWSP7LZD
 EU1EULY1BA
 EU5REU1FC

La reglajul circuitului se va folosi un Wattmetru-Reflectometru și o rezistență de sarcină de calitate bună.

STABILIZATOR DE TENSIUNE

Deși simplu, stabilizatorul prezentat oferă performanțe deosebite în ceea ce privește stabilizarea în sarcină și stabilitatea în temperatură.

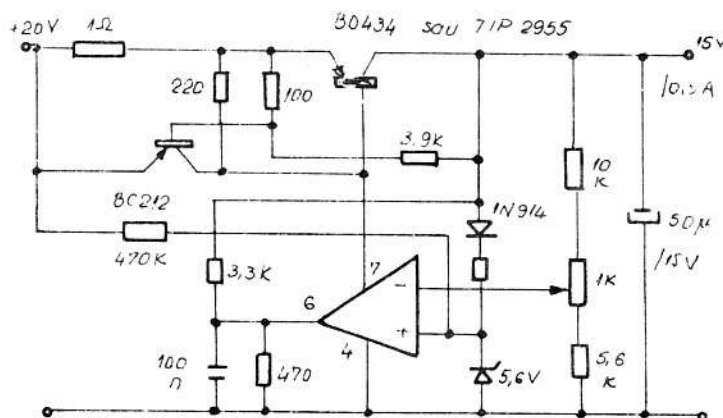
Rezistența de ieșire nu depășește 20 μΩ la frecvențe joase. Spre deosebire de stabilizatoarele serie clasice, unde tranzistorul de putere este conectat direct la ieșirea amplificatorului de eroare, aici pentru o bună stabilizare, este suficientă și o tensiune UCE (pe tranzistorul regulator) chiar mai mică de 1 V. Aceasta reduce puterea disipată de acesta.

Schema se poate folosi și pentru stabilizarea tensiunilor negative, dar în acest caz se vor inversa polaritățile diodelor, condensatoarelor, bornelor de alimentare a circuitului 741 și structurile tranzistoarelor.

În circuit se utilizează o limitare "cu întoarcere" (fold-back) a curentului, ceea ce limitează puterea disipată pe tranzistorul regulator la circa 4 W.

Rezistența de 3,3 K permite blocarea etajului de ieșire a lui 741, când curentul de sarcină este nul.

Dioda și rezistența de 470 K asigură pornirea



montajului, iar condensatorul de 0,1 μF, îmbunătățește răspunsul la modificări bruște ale sarcinii.

YO3APG

IDEI ... IDEI

YO4WO - Olimpiu din Constanța, propune pentru posesorii transceiverului A-412 două îmbunătățiri. Este vorba de un ARF (fig. 1) și un FTB (fig. 2).

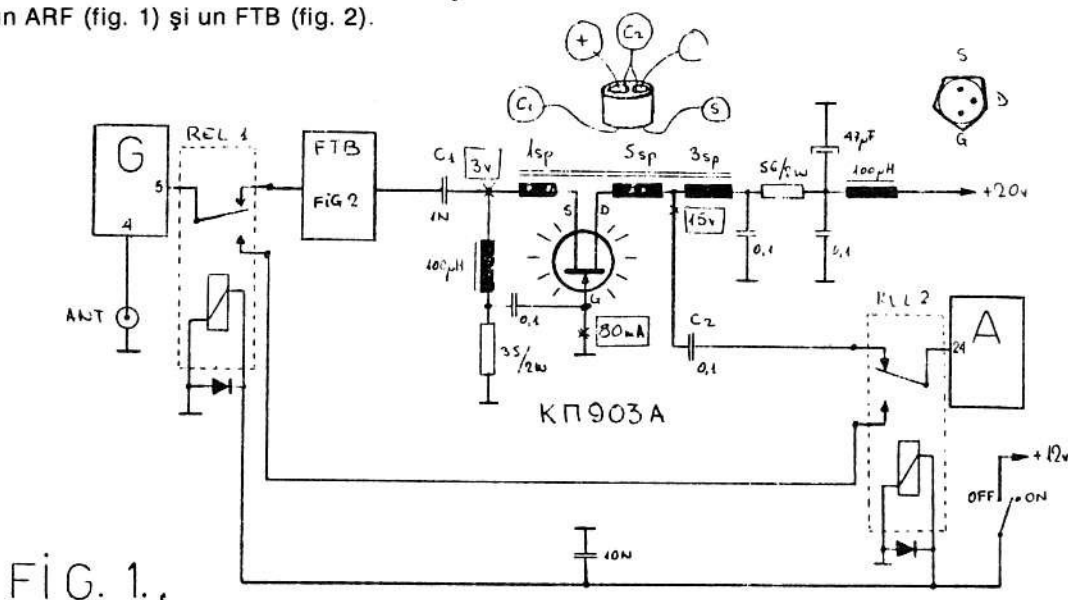


FIG. 1.

BANDA	L ₁ /L ₂	L ₃ /L ₄	D _{min}	d _{min}	OBS.
14-21-28	1+10sp	2+10sp	8	1.0	PAS 40mm DIST. L ₁ →L ₂ 2mm, L ₂ →L ₄ 4mm
3,5-7	4+30sp	8+30sp	8	0,25	PAS 0 DIST. L ₁ →L ₂ 3mm, L ₂ →L ₄ 6mm

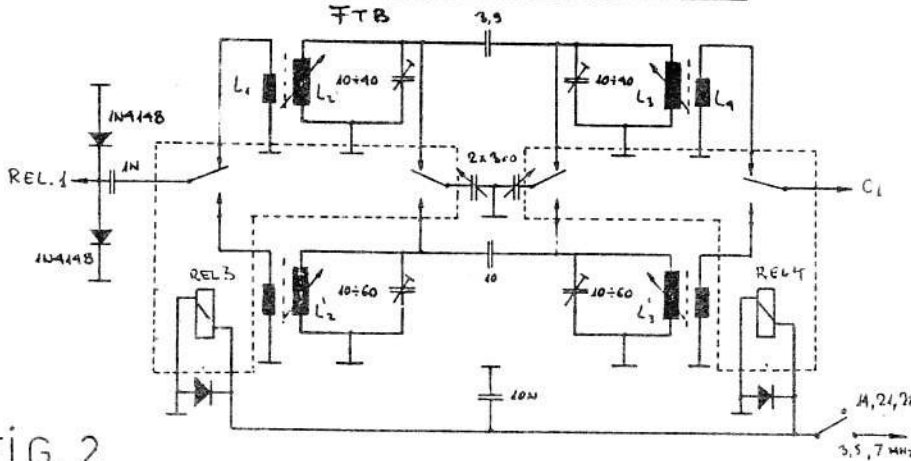


FIG. 2.

QSL INFO

EW1WZ	DL10Y
EY8MM	DL8WN
EY8VV	EJ8JKK
EZ5AA	W5BWA
FO0PT	DJ0FX
FO0HAR	WD5N
FR5KH	ex FR5DX
HS0ZAU	WB6MZL
HS0ZBI	NW3Y
IY0A	IK0USA
J28GG	F6DYE
JD1YBJ	JN1YXQ
JW5EBA	LA5NM
KC6MJ	DJ0MDR
KC6SF	JR1FVV
KC6YV	JA2YUN
KD6UHT/KH2	JA6RPK
KH0/KD4RCC	JF1VXB
KK6WW/KH0	JA6EGL
LR37A	LU4AA
LW9EJJ	LU6EBY
P40U	W8UVZ
PY0A	PT2GTI
PY0B	PP1CZ
T9S	DL10Q
UX2H0	I2PJA

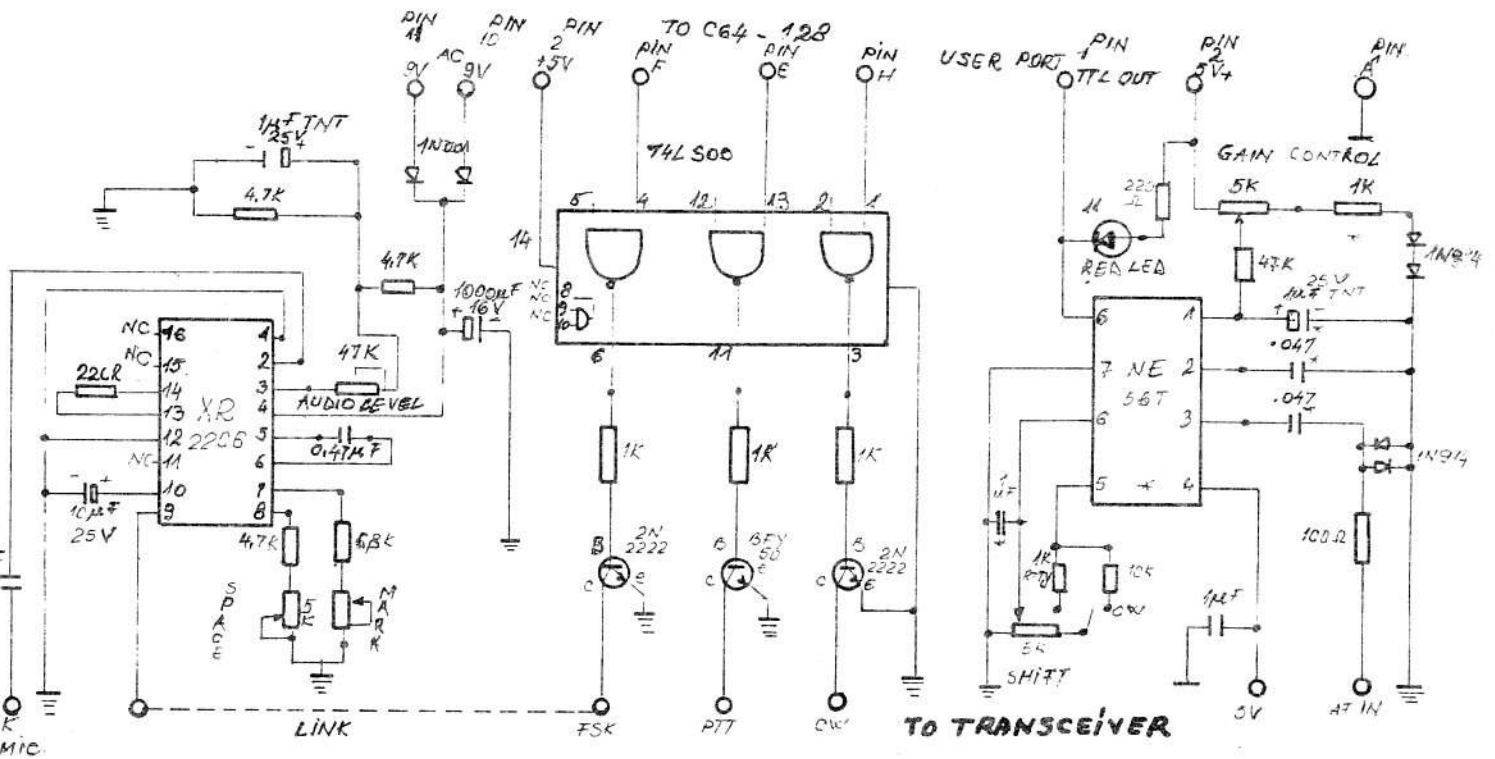
YO4WO - Oferă celor interesați "WORLD ANNUAL OF QSL MANAGERS 93 FOR 60.200 MANAGERS".
tel. 041/664208
sau
C.P. 912 Constanța

V63SDK7ZSD
ZF2VWW7WY
ZS9ZZS6EZ
ZS0XDJ6SI

MODEM RTTY/AMTOR/CW

Pentru posesorii de calculatoare C64-Commodore, 5B4VX (Marios) ne-a trimis spre publicare o schemă simplă de modem. Montajul a fost realizat de 5SB4MD. Frecvențele generate de XR2206 sunt: 1275 Hz (Mark) și 1445 Hz (Space).

La recepție impulsurile TTL se obțin cu un detector de tip NE567. Modemul este utilizat și de YO3CDN, care-l folosește împreună cu un filtru activ audio, ceea ce determină o creștere a sensibilității.



TRANSCEIVER US

- partea a-III-a -

AFI - 41 MHz

În fig. 4 se prezintă prima parte a AFI. În regim de recepție semnalul de la filtrul cu cristale având frecvența centrală de 41 MHz, trece printr-un transformator de adaptare cu raport 1:4.

Etajul cascodă cu FET-uri prezintă un zgomot propriu redus, o amplificare stabilă și se termină cu mixerul dublu echilibrat SRA 1.

Semnalul de oscilator cu nivel de +7 dBm este asigurat de un TCXO. În regim de emisie semnalele de 9 MHz sunt filtrate printr-unul din cele trei filtre cu cristale (CW, USB și LSB) și sunt convertite la 41 MHz în SRA 1 și amplificate cu SL 611 și 2N918 și se aplică filtrului de 41 MHz.

Filtrele de 9 MHz sunt selectate cu câte două relee electromagnetice minatură. Filtrul de 41 MHz și cele SSB (9 MHz) sunt realizate de firma Toyocon din Japonia. Filtrul CW - 9 MHz este clasic (KVG).

AFI - 9 MHz

Schema electrică se arată în fig. 5. În regim de recepție semnalul FI de 9 MHz de la filtrul cu cristal se aplică celor două circuite Plessey (SL 612) și sunt detectate într-un detector de produs activ realizat cu SL-640.

Semnalul BFO este asigurat de sintetizator. De la ieșirea detectorului de produs, semnalele audio rezultate sunt amplificate cu amplificatorul operațional 741 și amplificatorul de putere LM 380.

Semnalul audio de la detectorul de produs se aplică și la circuitul AGC unde este amplificat pe două căi.

Tranzistorul 2N2907 este un detector audio, iar prin amplificatorul de cc (2N2222) se încarcă condensatorul de 1 μF.

Ieșirea audio de la cel de-al doilea amplificator 741 este de asemenea detectată, rezultând o tensiune negativă care se va aplica la FET-ul 2N4416.

Combinajia 0,1 μF și 6,8 M, determină "timpul de menținere" al AGC-ului, în timp ce rezistența de 100 K din dreapta tranzistorului 2N4416 și condensatorul de 1 μF stabilesc "timpul de cădere".

Repetorul pe sursă (3N169) asigură tensiunea AGC pentru două amplificatoare FI (SL 612) și atenuatorul cu diode PIN.

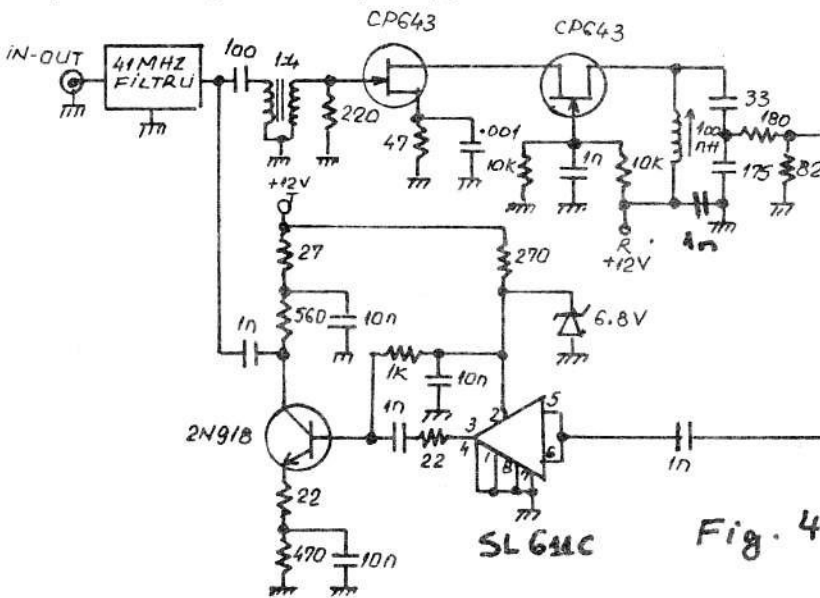


Fig. 4

În regim de emisie, semnalul audio de la microfon este aplicat la SL 612 ce acționează ca un compresor de dinamică și apoi se aplică la mixerul dublu echilibrat (SI 640).

Tranzistorul 2N918 asigură nivelul necesar pentru semnalul de RF care se aplică la mixerul ce urmează după filtrul de 9 MHz.

OSCILATORUL CU CUARȚ

În fig. 6 se prezintă schema VCXO-ului folosit în transceiver. Când s-a prezentat sintetizorul de frecvență (Radioamatorul 5/94) s-a arătat că nu se poate realiza o buclă simplă cu un pas de 100 Hz întrucât se pierde câștigul acesteia.

Pentru a realiza astfel de rezoluții de obicei se folosesc sisteme complexe cu bucle multiple.

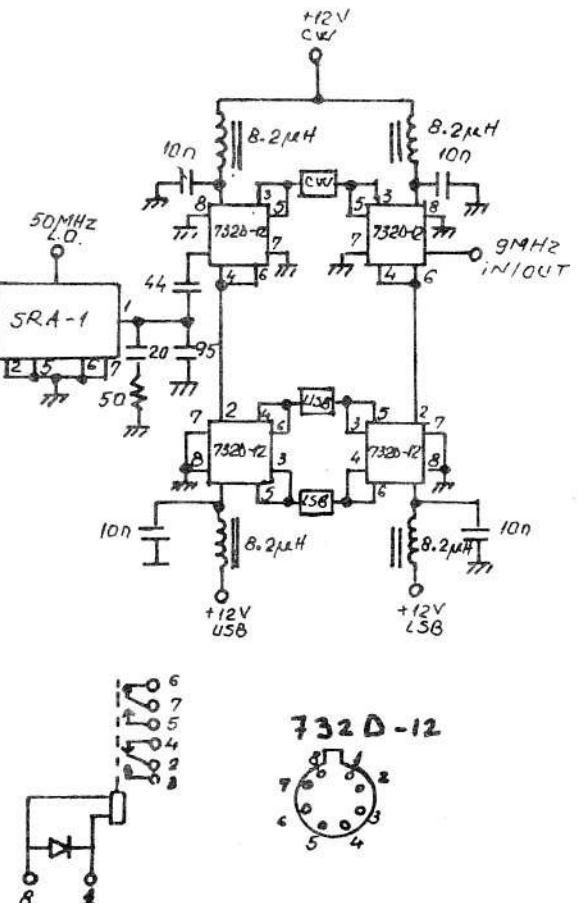
Aici se folosește o altă metodă și anume un oscilator de referință a cărui frecvență se modifică în trepte între: 50,0000 MHz și 50,0009 MHz.

Fiecare treaptă de 100 Hz se obține prin polarizarea corespunzătoare a diodelor varicap montate în serie cu cristallul de cuarț.

Stabilitatea de frecvență a transceiverului este determinată în principal de stabilitatea acestui etaj. Din această cauză condensatoarele de 22 și 39 pF din circuitul oscilator se vor alege cu grijă pentru a realiza termocompensarea circuitului.

Întrucât fiecare cristal și fiecare pereche de diode varicap au comportări cu temperatura diferite, termocompensarea etajului se va face experimental. Reglarea corectă a celor zece potențiometri (care de asemenea trebuie să fie de calitate) se va face folosind un frecvențmetru de precizie. Întâi se introduce codul BCD corespunzător cifrei 9 și se reglează valoarea inductanței e 0,7 μH și potențiometrul de 100 K, astfel încât frecvența oscilatorului să fie: 50,0009 MHz.

Se introduce codul BCD corespunzător cifrei 8 și reglând potențiometrul corespunzător, se va căuta obținerea frecvenței de: 50,0008 MHz.



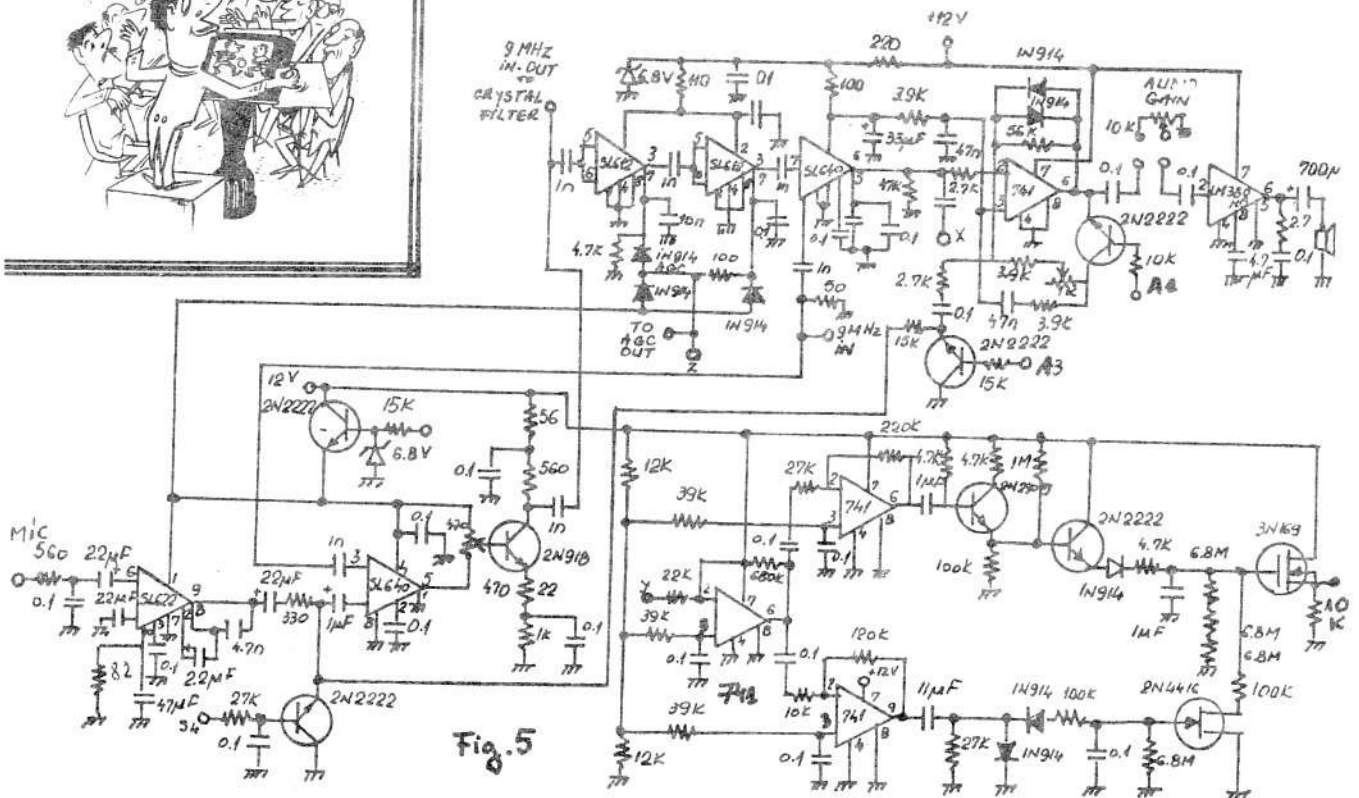


Fig. 5

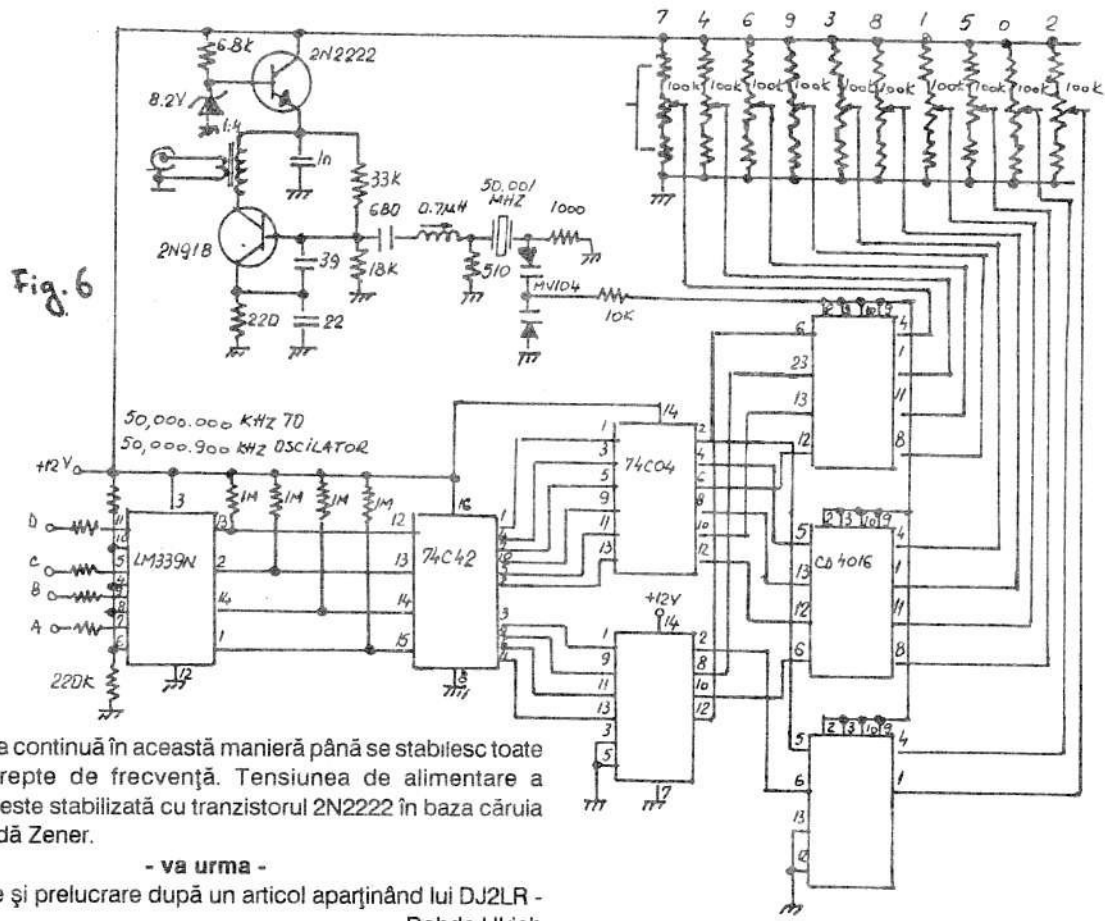


Fig. 6

Se continuă în această manieră până se stabilesc toate cele zece trepte de frecvență. Tensiunea de alimentare a oscilatorului este stabilizată cu tranzistorul 2N2222 în baza căruia se află o diodă Zener.

- va urma -

traducere și prelucrare după un articol aparținând lui DJ2LR - Rohde Ulrich

ESPERANTO ? NIMIC MAI SIMPLU !

- partea a-II-a -

Elemente de fonetică

Limba internațională ESPERANTO, ca și limba română, folosește alfabetul latin. Deosebiri sunt următoarele:

1. C se citește ț (și în fața lui e sau i): CARO (cit. țaro), ESENCO (cit. esențo), CEPO (cit. țepo), CIGNO (cit. țigno), etc.
2. K se citește c: CIKLO (țiclo), KUN (cun), KUBO (cubo), etc.
3. Ĉ se pronunță ca sunetul C românesc în fața lui e sau i: ĈEFO (cefo), ĈINO (cino), AĈA (acia), etc.
4. G se citește g (în fața lui i sau e): ZOOLOGIO (zoologhio), GEOMETRIO (gheometrio), GENTO (ghento), etc.
5. Ĝ se pronunță ca sunetul g românesc în fața lui e sau i: ĜIRAFO (girafo), ĜENERALA (generală), ĜUSTA (giusta), etc.
6. H apare doar în câteva cuvinte și se citește ca H din cuvântul HREAN: himero, holero, hano, haoso, etc.
7. J are valoarea lui i din cuvintele pai, mai, iată, iarnă: JES (ies), JUNA (iuna), KRAJONO (craiono), MAJORO (maioro), etc.
8. Ĵ se citește j: Ĵurnalo (jurnalo), ĴAKETO (jacheto), ĴUS (jus), etc.
9. Ŝ se citește ș: ŜI (și), ŜALO (șalo), ŜIPO (șipo), ŜAKO (șaco), etc.
10. U are valoarea lui ũ din cuvintele erou, tablou, bibelou: LAU, AU, TAURO (tau-ro), SRAUBO (srau-bo), MORGAU (mor-gau), etc.

Exerciții

Citiți următoarele serii de cuvinte:

- KRUCO, KRUSTO, KRITIKI, KRISO, KRIMO;
- CELEBRI, RICEVI, CIZELI, GENZURI, CELO, CENTRO;
- ĈEMIZO, AĈETI, DOLĈA, ĈARMA, ĈEKO, SERĈI;
- GENITIVO, GIRKANDO, GERMANO, GESTO, GIPSO;
- ĜENTILA, ĜIS, ĜARDENO, ETAĜO, ĜENANTA;
- JARO, KAJ, JANUARO, JAPANO, PAJLO, JEN, MAJO;
- ĴALUZO, ĴARGONO, ĴURI, AĴO, ĴONGLI, ĴELEO;
- ŜIKA, ŜIPO, MAŜINO, ŜUO, ŜAKO;
- AUTORO, EUROPO, NAUA, BALDUA;

Recapitulați:

CEMENTI, ĜUSTECO, ĈEVALO, ĜI, GENEVO, DISCIPLINO, DOMAGO, HEGEMONIO, LACA, SORCA, GENEZO, CILINDRA, PACA, ĈELITA, ĈAPELO, AĜI, CIMBALO, ĈESI, DIGESTECLA, DILIGENTA, FRAĜILA, JUGO, ĴUNGLO, JAM, PAKAĴO, AMBAU, ŜABLONO, BALDAU, ĴAUDO.

Accentul

Cade întotdeauna pe silaba penultimă. Începătorii trebuie să observe că în ESPERANTO există doar vocalele A, E, I, O, U, care constituie, prin urmare, suportul silabelor, ceea ce înseamnă că ori de câte ori apare una din aceste litere (și numai atunci) avem silabe: KREI se va citi cre-i (nnu cre'), NIA se va citi ni-a (nu n'ia), BALAI se va citi bala-i (nu bala'), etc. După împărțirea corectă a cuvântului în silabe, începătorii, mai ales când învață limba fără profesor, vor accentua corect - pe penultima silabă - și cuvintele care în limba română au accentul pe ultima silabă (marcăm cu majuscule silaba accentuată):

ru-ma-NI-o, ra-DI-o, u-NU-a, vi-E-no, ge-NO-i, genera-Cl-o, e-ner-GI-o, in-dus-TRI-o, i-RI-so, po-li-TI-ko, ju-RI-o, etc.

Exerciții

Citiți următoarele cuvinte respectând regula accentuării:

AUSKULTI = au-SKUL-ti, AUSTRALIO = au-stra-LI-o
 AUSTRIO = au-STRI-o, AUTORO = au-TO-ro
 AUTUNO = au-TU-no, EUROPO = eu-RO-po
 JANUARO = ja-nu-A-ro,
 GIMNASTIKO = ghim-nas-TI-ko
 GRAMATIKO = gra-ma-TI-ko
 PROFESIO = pro-fe-SI-o

Citiți următoarele cuvinte încercând să accentuați direct penultima silabă:

SEMAJNO - săptămână, FAMILIO - familie
 HEJME - acasă, AĜO - vârstă
 ESENCO - esență, GARDENO - grădină
 JES - da, ĈEMIZO - cămașă
 JUNA - tânăr, ĴALUZO - gelozie
 CINO - chinez, ŜI - ea
 GENIA - genial, ĴUNGLO - junglă
 HOMOJ - oameni, URBOJ - orașe
 KAJ - și, CELEBRI - a sărbători
 RICEVI - a primi, CIZELI - a cizela
 DILIGENTA - harnic, ĴAUDO - joi
 MORGAU - mâine, HODIAU - azi
 HIERAU - ieri, JEN - iată
 JAPANO - japonez, RUMANO - român
 aĝi - a acționa, ŜIKA - cu farmec
 ĈARMA - fermecător, DOLĈA - dulce
 GENTO - gintă, RUĜA - roșu
 ĜIS - până, AĈETI - a cumpăra
 ĴUS - tocmai, DIGESTECLA - deigestibil
 ĜENTILA - gentil, AMBAU - amândoi
 BALDAU - în curând, ĈAPELO - pălărie
 ETAĜO - etaj, ĜUSTECO - justețe
 DOMAĜO - regret, CIMBALO - țambal
 JARO - an, ĈESI - a înceta
 MAŜINO - mașină, AU - sau
 TAURO - taur, LACA - obosit

Cuvintele de mai sus sunt folosite doar ca exemple pentru alfabet, accent și pronunțare; reținerea lor este deocamdată benevolă.

BONANA SUKCESON!

YO9AGI

prof. Mircea Bădoi

INFORMAȚII TEHNICE

O oarecare confuzie apare uneori în utilizarea sistemului american de notare a benzilor de microunde folosite din ce în ce mai mult în CATV și TV pe satelit.

Acest sistem de notare are următoarea structură:

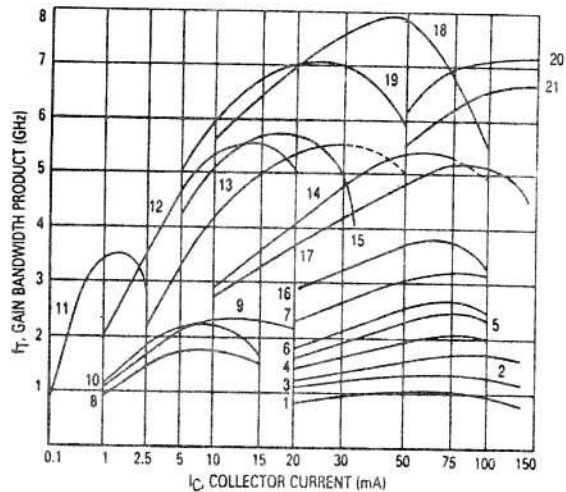
Banda	Frecvența
L	0,4 - 1,5 GHz
S	1,5 - 5,2 GHz
C	3,7 - 6,2 GHz
X	5,2 - 10,9 GHz
K	10,9 - 36 GHz
Ku	11,7 - 12,7 GHz
Q	36 - 46 GHz
V	46 - 56 GHz
W	56 - 100 GHz

YO3APG

RF Small-Signal Bipolar Transistors

RF Small-Signal Transistor Gain Characteristics

Curve numbers apply to transistors listed in the subsequent tables.




Selection by Package

In small-signal RF applications, the package style is often determined by the end application or circuit construction technique. To aid the circuit designer in device selection, the Motorola broad range of RF small-signal amplifier transistors is organized by package. Devices for other applications such as oscillators or switches are shown in the appropriate preceding tables. These devices are NPN polarity unless otherwise designated.


PLASTIC SOE CASE

Device	Gain-Bandwidth		Curve No. Page 36	Noise Figure		Gain		Maximum Ratings			Package
	f _T GHz Typ	@ I _C mA		NF dB Typ	@ f MHz	dB Typ	@ f MHz	V _{(BR)CEO} Volts	I _C mA	P _T mW	


Case 29-04/2, TO-226AA

MPS536 (5)	5	-20	19	4.5	500	14	500	-10	-30	625	
MPS571	6	50	18	2	500	14	500	10	80	625	
MPS901	4.5	15	12	2.5	900	12	900	15	30	625	
MPS911	7	30	13	1.7	500	16.5	500	12	40	625	
MPS3866	0.8	50	1	—	—	10	400	30	400	625	


Case 317-01/2 — MACRO-X

MRF521 (5)	4.2	-50	—	2.8	1000	11	1000	-10	-70	750	
MRF536 (5)	6	-20	19	4.5	1000	10	1000	-10	-30	300	
MRF559	3	100	16	—	—	13	512	18	150	2000	
MRF571	8	50	18	1.5	1000	12	1000	10	70	1000	
MRF581	5	75	17	2	500	15.5	500	18	200	2500	
MRF581A	5	75	17	1.8	500	15.5	500	15	200	2500	
MRF837	5	75	17	—	—	10	870	16	200	2500	
MRF901	4.5	15	12	2	1000	12	1000	15	30	375	
MRF911	5	30	13	2.5	1000	12.5	1000	12	40	400	
MRF931	3	1	11	3.8	500	16	500	5	5	50	
MRF941	8	15	—	1.7	2000	12.5	2000	10	50	400	
MRF951	7.5	30	—	1.7	2000	12.5	2000	10	100	1000	
MRF961	4.5	50	14	2	500	15	500	15	100	500	
MRF2369	6	40	18	1.5	1000	12	1000	15	70	750	


Case 317A-01/2 — MACRO-T — continued

BFR90	5	14	12	2.4	500	18	500	15	30	180	
BFR91	5	30	13	1.9	500	16	500	12	35	180	
BFR96	4.5	50	14	2	500	14.5	500	15	100	500	
BFW92A	4.5	10	15	2.7	500	16	500	15	35	180	
MRF580	5	75	17	2	500	14	500	18	200	2500	
MRF580A	5	75	17	1.8	500	14	500	15	200	2500	


Case 317D-02/2,3

MRF542 (15)	—	—	2	—	—	5.5	250	70	400	3000	
MRF543 (5) (15)	—	—	2	—	—	5.5	250	70	400	3000	
MRF553	—	—	—	—	—	13	175	16	500	3000	
MRF555	—	—	—	—	—	12.5	470	16	400	3000	
MRF557	—	—	—	—	—	9	870	16	400	3000	


Case 318-07/6 — SOT-23

BFR92	3.4	14	—	30	500	—	—	15	25	350	
BFR93	3.4	30	—	2.5	30	—	—	12	35	350	
BFS17	1.3	25	—	5	30	—	—	15	—	350	
MMBR536L (5)	5.5	-20	19	4.5	500	14	500	-10	-30	350	
MMBR571L	8	50	18	2	500	16.5	500	10	80	350	
MMBR901L	4	15	12	1.9	1000	12	1000	15	30	350	
MMBR911L	6	30	13	2	500	17	500	12	40	350	
MMBR920L	4.5	14	—	2.4	500	15	500	15	35	350	
MMBR930L	5.5	30	—	1.9	500	11	500	12	35	350	
MMBR941L	8	15	—	2.1	2000	8.5	2000	10	50	400	
MMBR951L	8	30	—	2.1	2000	7.5	2000	10	100	500	
MMBR931L	3	1	11	4.3	1000	10	1000	5	5	350	
MMBR2060L	1	20	—	3.5	450	12.5	450	14	50	350	
MMBR2857L	1	4	—	4.5	450	12.5	450	15	40	350	
MMBR4957L (5)	1.2	-2	10	3	450	17	450	-30	-30	350	
MMBR5031L	1	5	—	2.5	450	17	450	10	20	350	
MMBR5179L	1.4	5	8	4.5	200	15	200	12	50	350	


Case 318A-05/1 — SOT-143

MRF0211L	5.5	40	18	1.8	1000	9.5	1000	15	70	580	
MRF5211L (5)	4.2	-50	—	2.8	1000	11	1000	-10	-70	580	
MRF5711L	8	50	18	1.6	1000	13.5	1000	10	70	580	
MRF9011L	3.8	15	12	2.3	1000	10.2	1000	15	30	300	
MRF9331L	5	1	—	2.5	1000	12.5	1000	8	1	50	
MRF9411L	8	15	—	2.1	2000	9.5	2000	10	50	400	
MRF9511L	8	30	—	2.1	2000	9	2000	10	100	500	


Case 751-03/1 — SO-8

MRF3866	0.8	50	1	—	—	10.5	400	30	400	1000	
MRF4427	1.6	50	1	—	—	18	175	20	400	1000	
MRF5160 (5)	0.8	-50	1	—	—	10	400	-40	-400	1000	
MRF5583 (5)	2.1	-35	5	—	—	1.5	250	-30	-500	1000	
MRF5812	5.5	75	17	2	500	15.5	500	15	200	1500	
MRF5943	1.5	35	4	3.4	200	12	250	30	400	1000	
MRF8372	5	75	17	—	—	10	870	16	200	1500	
MRFQ17	2.25	50	5	—	—	12	500	25	300	1000	
MRFQ19	5.3	50	14	3.5	500	14.6	500	15	150	1000	


CERAMIC SOE CASE Case 144D-06/1

2N5947	1.5	75	3	3.8	200	11	250	30	400	5000	
MRF511	2.1	80	7	7.3	200	11	250	25	250	5000	


Case 244A-01/1,3

LT2001	3	90	7	2.5	300	11.5	300	20	200	5000	
MRF548 (15)	—	—	2	—	—	5.5	250	70	400	5000	
PT4572A	2.5	90	6	2.3	300	14	300	25	200	5000	


Case 244C-01/1

TP3401	5	150	—	—	—	14	500	13	200	4300	
TP3402	5	300	—	—	—	10.5	500	13	400	9500	

Case 244D-01/1

LT4217	5.5	90	17	2.5	500	15	500	12	400	5000	
TP3098	2.C	100	6	6.5	500	11.5	500	20	200	5000	

Case 249A-01/1

TP3401S	5	150	—	—	—	14	500	13	200	4300	
---------	---	-----	---	---	---	----	-----	----	-----	------	---

(5) PNP
(15) Common Base Configuration

- va urma -

DIVERSE

■ **Concursul jubiliar SLOBOZIA 400** organizat de Radioclubul Județean Ialomița cu sprijinul Prefecturii Județene și-a desemnat câștigătorii. Astfel, la categoria "Stații de club" pe primele locuri se află:

1. YO4KCA - 12.810 pt
2. YO3KAA - 12.300 pt
3. YO6KEA - 11.304 pt

Categoria "Stații individuale"

1. YO2DFA - 11.300 pt
2. YO3AC - 11.252 pt
3. YO6CFB - 10.257 pt

Categoria "Receptori"

1. YO8-005/NT - 7.008 pt
2. YO2-005/TM - 6.510 pt
3. YO5-021/BH - 5.976 pt

Categoria "Stații Ialomițene"

1. YO9KIH - 8.193 pt
2. YO9FON - 7.607 pt
3. YO9DEF - 5.667 pt

Au participat 104 stații de emisie.

Premierea s-a făcut în cadru festiv în ziua de 25 iunie la Slobozia.

Cei premiați cu diferite sume de bani au asistat și la un spectacol festiv.

■ În zilele de 28, 29 mai la Năvodari s-a desfășurat a-V-a ediție a concursului internațional QRP - 3,5 MHz - CW "CUPA TOMIS". Excelență ca de obicei, organizarea a fost asigurată de RCJ Constanța cu sprijinul O.J.T.S. Constanța.

Clasament:

1.	Paisa GH.	YO8WW	Neamț
2.	Moldovan S	YO4NF	Constanța
3.	Bălan C-tin	YO8BAM	Iași
4.	Sinițaru Adrian	YO3APJ	București
5.	Răzor Traian	YO3RT	București
6.	F.R.R.	(3FU,3CTK și 3APG)	București
7.	Greco Adam	YO8BIG	Iași
8.	Moraru Daniel	YO9FHU/4	Constanța
9.	Chiș Mihai Dănuț	YO5DAS	Satu Mare
10.	Ionulescu Ion	YO7DJF	Argeș
11.	Badea Gh	YO7UP	Argeș

Din Constanța au participat 4 stații lucrând QRP. În ordinea indicativelor acestea sunt:

1. Rucăreanu Mircea YO4SI
2. Dorobanțu Mihai YO4CBT
3. Benedic Ctin. YO4FRF
4. Cristea Gh. YO4BEI

Deși invitați, participanții din LZ și HA nu au putut veni.

■ Marți 28 iunie la Constanța un alt eveniment deosebit. O sesiune extraordinară de examene pentru obținerea certificatelor de amatori. Peste 62 de candidați. Felicitări și mulțumiri YO4HW și IGR București.

■ Pentru sprijinirea activității de Radiogoniometrie FRR a menținut în Calendarul Competițional CUPA ROMÂNIEI la RGA. Astfel, în acest an, această competiție dedicată în special întrecerii între echipe, a adunat la Târgoviște peste 40 de participanți. Aceștia s-au întrecut în cadrul a două concursuri separate: Cupa României - RGA pe 3,5 MHz și respectiv 144 MHz.

C.J.R. Dâmbovița a reușit să asigure cazare și masă în condiții deosebit de avantajoase pentru sportivi, la Liceul nr. 4. Locul de de sfășurare al întrecerilor: Pădurea Priseaca - aflată la 5 - 6 Km de orașul Târgoviște.

Întrecerile au fost dominate ca de obicei de Radioclubul Deva, radioclub ce a câștigat și trofee puse în joc. S-au remarcat însă și echipele de la Radioclubul Crișul Oradea, Prahova, Suceava (Câpung Moldovenesc), Buzău, Argeș, Vâlcea, Dâmbovița etc.

Ne-a bucurat prezența pentru prima oară la un concurs al FRR a echipei de la Clubul Sportiv Petroșani, echipă antrenată de Maria Molnar - YO3BJX.

Cele mai bune rezultate la individual seniori au fost obținute de Nistor Andrei (junior) din Oradea și Marcu Adrian - Târgu Jiu.

A participat și Corcoțenco Alexandru din Republica Moldova.

Ediția de anul viitor al acestei competiții se va desfășura tot la Târgoviște în ultimul week-end al lunii iunie.

■ **Campionatul Național de RGA** - ediția 1994 se va desfășura la Oradea - Băile 1 Mai în zilele de 6 și 7 august. Sosirea concurenților 5 august.

■ **Vești bune de la Vaslui.** Prin strădania radioamatorilor: 8RCR, 8RBU, 8RBO, 8RTR și 8ANX s-a reușit amenajarea unui sediu pentru Radioclubul județean. Este vorba de un spațiu situat în Clubul Elevilor din str. Ștefan cel Mare nr. 75. Succes în activitate și multe DX-uri!

■ În ziua de 2 iunie 1994, după o scurtă și grea suferință a încetat din viață col. medic Nuțiu Octavian - Paul - YO9ANV - în vârstă de numai 51 de ani. A primit indicativul YO3JR în 1961, dar fiind cadru activ în armată, conform aberațiilor din acea perioadă i-a fost retras indicativul.

Vremurile s-au schimbat și pasiunea a rămas aceeași. Astfel în 1967 reușește să obțină din nou indicativ de emisie. Primește YO4ANV întrucât lucra la Focșani. În 1975 se mută la Ploiești și și va schimba indicativul în YO9ANV, indicativ care va deveni cunoscut pe toate meridianele lumii. În clasamentul YODX CLUB se află pe locul 21 din 281 de țări DXCC confirmate. A sprijinit mult Comisia Județeană și Radioclubul Județean Prahova. Cei care l-au cunoscut și corespondenții din trafic îi vor păstra o amintire veșnică.

■ La Agafon în apropiere de Botoșani, prin locurile prin care se plimba Eminescu în copilărie, cei mai buni telegrafisti de la Cluburile Elevilor s-au întâlnit într-o tabără de pregătire în perioada 2 - 12 iulie.

S-au desfășurat și Concursul Național de Telegrafie de Sală.

■ În tabăra de la Căprioara - Dâmbovița funcționează stația de radioamatori având indicativul YR0R. În tabără, elevi din România ce studiază în școală limba engleză, se întâlnesc cu oameni de diverse categorii din Anglia.

■ La jumătatea lunii iunie o întâlnire de suflet a avut loc la poalele munților Harghita, mai exact la hotelul OZON din stațiunea Harghita Băi. Răspunzând invitației făcute de radioamatorii din Miercurea Ciuc, s-au adunat aici utilizatori ai repetoarelor YO6A.

Porniți din Târgu Mureș, Cluj, Mediaș, Brașov, Gheorghieni, Sfântu Gheorghe, Târgu Secuiesc și București, aceștia și-au dat ca punct de întâlnire stațiunea amintită. Impresionantă mulțimea de mașini cu fel de fel de antene verticale, adunată pe platoul din fața hotelului. Gazdele ne-au primit pe fiecare cu "pâine și sare". S-au urcat apoi pantele muntelui Harghita pentru a vedea efectiv locul de amplasare a repetoarelor. Discuțiile s-au prelungit până târziu în nopți la o festivă, acompaniată de muzica lui 60JN.

Trx și felicitări pentru organizatori (6JN, 6CFB, 6BZL, 6CBI etc.) YO3APG

S.C. FILATURA S.A. BUZĂU

SOCIETATE COMERCIALĂ CU CAPITAL PRIVAT

Str. Stadionului nr. 122 cod 5100 BUZĂU - ROMANIA

S.C. FILATURA S.A. BUZĂU a luat ființă sub denumirea de Filatura de lână pieptănă în anul 1975, iar în 1994 s-a transformat în Societate comercială cu capital privat.

Domeniul principal de activitate al societății este producerea de fire tip lână pieptănă pentru industria de tricotaje: fire simple, răsucite, crude și vopsite.

NOMENCLATORUL DE PRODUSE

5 grupe de fire tip lână pieptănă: fire PNA 100%, fire PNA + PE, fire PES + Celo, fire lână în amestec.

Fiecare din cele 5 grupe de produse, cuprinde mai multe sortimente de fire crude și vopsite în funcție de finețea firului: de la Nm 16/2 până la 40/2.

S.C. FILATURA S.A. BUZĂU prelucurează materie primă din țară (fibre de MELANA) și din import: Acryl, Leacryl, Courtelle, Dralon, etc.

Paleta coloristică este extrem de diversificată, vopsindu-se orice nuanță de culoare la cererea clienților. Coloranții folosiți sunt procurați de la marile firme producătoare: CIBA GEIGY, BAYER, SANDOZ etc., asigurându-se o bună stabilitate a culorilor în orice situație.

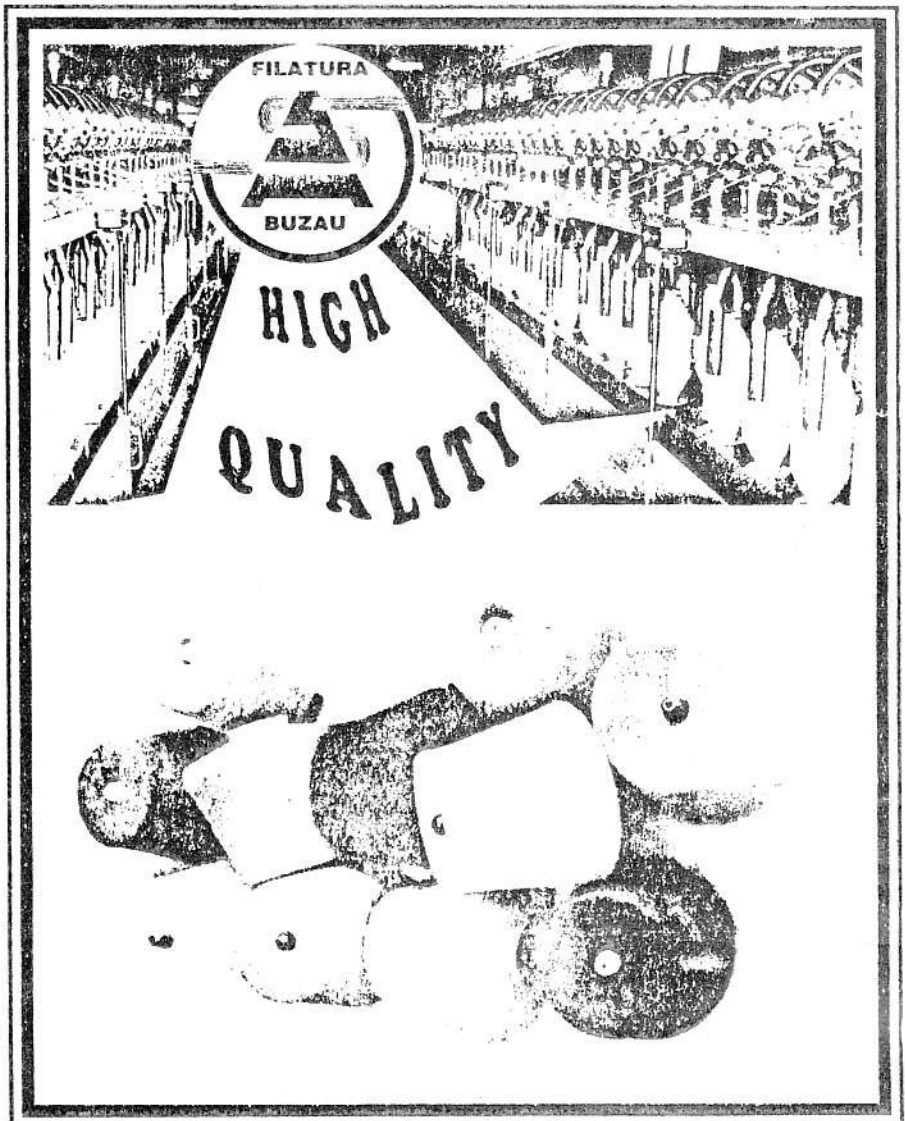
Formatele de prezentare, scul sau bobină, și modalitățile de ambalare ale produselor noastre sunt funcție de solicitările clienților.

Dotată cu o tehnologie completă de fabricație, cu o preparație de mare productivitate, utilată tip N. Schlumberger & CIE, FILATURA S.A. BUZĂU este cotată ca una dintre cele mai bune filaturi din țară, dovadă fiind contractele ferme încheiate cu clienți din țară și din străinătate (ANGLIA, FRANȚA, GERMANIA, TURCIA, s.a.).

UN PARTENER COMPETENT CARE VĂ OFERĂ
SIGURANȚĂ ÎN AFACERII

TELEFOANE: (40-38) 435138; 435156;

431867 FAX: (40-38) 415259



CONCURSURI

06 - 07.08.1994	20.00 - 16.00	YO DX CONTEST
13 - 14.08.1994	12.00 - 12.00	European DX Contest CW
	00.01 - 23.59	SEA NET DX - Contest SSB
20.08.1994	00.00 - 08.00	WW SARTG - Contest RTTY
	16.00 - 24.00	WW SARTG - Contest RTTY
21.08.1994	08.00 - 16.00	WW SARTG - Contest RTTY
03 - 04.09.1994	00.00 - 24.00	All Asian DX - Contest SSB
	15.00 - 15.00	IARU Region 1 - Field Day
04.09.1994	00.00 - 24.00	LZ DX Contest
	11.00 - 17.00	DARC "CORONA"
		10 m Contest RTTY
10 - 11.09.1994	12.00 - 24.00	European DX Contest SSB

17 - 18.09.1994	15.00 - 18.00	SAC CW
24 - 25.09.1994	00.00 - 24.00	CQ WW DX Contest RTTY
	15.00 - 18.00	SAC SSB

PUBLICITATE

- § YO3AS - Eliodor, tel.: 01/619.20.66, oferă:
 - SB 102 și alimentator original;
 - transceiver 14 MHz - 10 W, CW;
 - Rx-Tx - 144 MHz, 10 W, FM;
 - diferite componente electronice
- § Firma RONEL SRL - str. Poștei nr. 18, Ploiești, tel./fax: 044/146509, oferă pentru radioamatori o gamă largă de componente și subansambluri electronice.



FT-890

**COMPACT HIGH PERFORMANCE
HF TRANSCEIVER**



Blending the high performance digital frequency synthesis techniques from the FT-990 and FT-1000 with the convenience and affordability of the FT-757GX, the FT-890 adds a built-in (or optionally remote) automatic antenna tuner and a wealth of convenient functions. For compact base and mobile stations, the FT-890 sets the new performance standard.

Această aparatură realizată de cunoscuta firmă YAESU, poate fi obținută prin CONEX ELECTRONIC SRL, București, str. Maica Domnului nr. 48. Telefon 01/687.42.05., Fax: 01/312.89.79.

La acest magazin puteți comanda deasemenea o gamă largă de componente electronice active și pasive, aparate de măsură și subansamble pentru tehnica de calcul.

NOILE PRETURI	
FT 23 R	293 \$
FT 411	334 \$
FT 416	387 \$
FT 11 R	421 \$

FT 530	621 \$
FT 2200	473 \$
FT 290 RII	545 \$
FT 5100	760 \$
FT 5200	924 \$
FT 6200	1033 \$

FT 736 R	2048 \$
FT 840	1115 \$
FT 890	1570 \$
FT 990 DC	2405 \$
FT 1000	4263 \$