



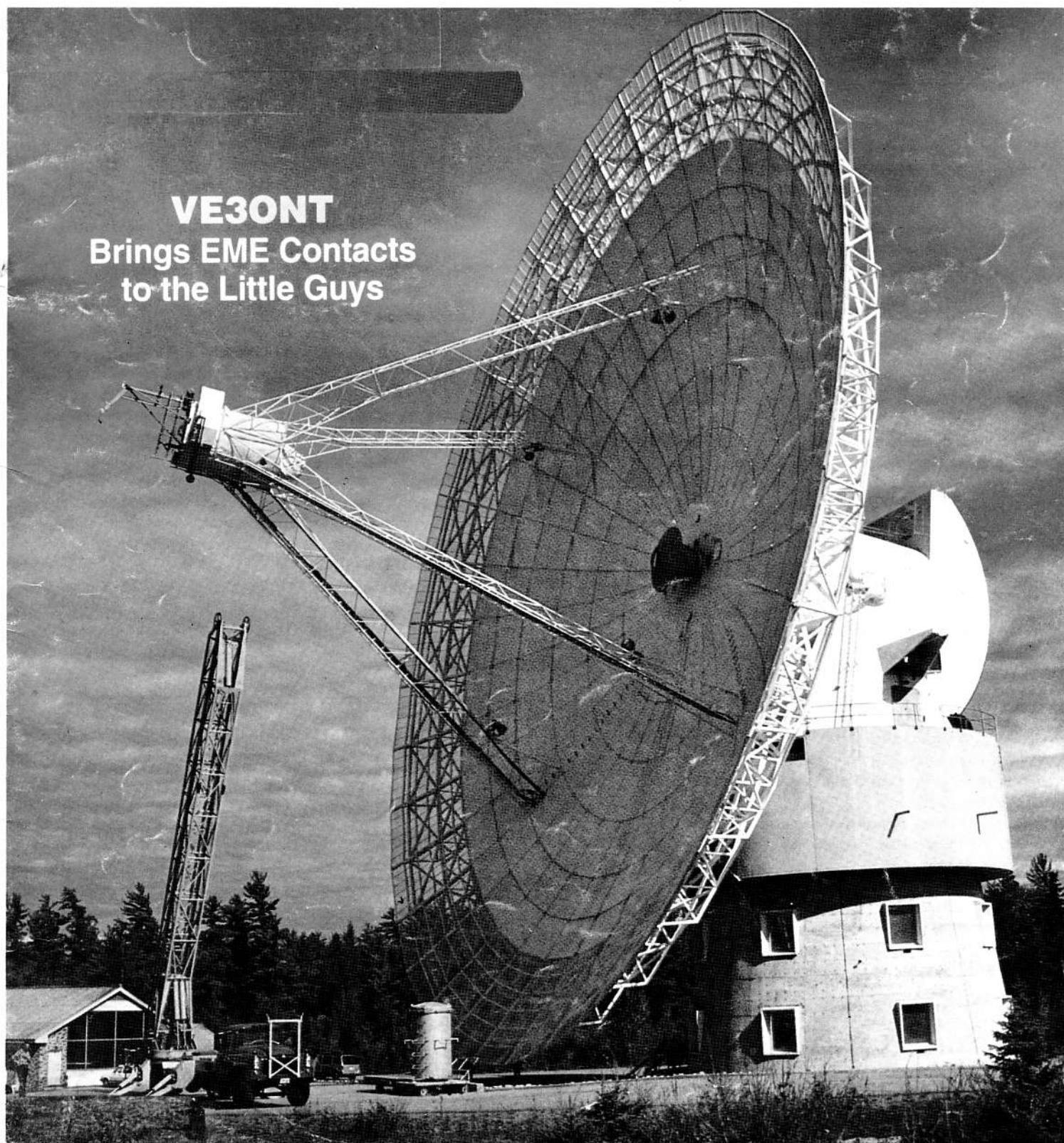
RADIOCOMUNICATII

și RADIOAMATORISM

10 / 94

PUBLICAȚIE EDITATĂ DE FEDERAȚIA ROMÂNĂ DE RADIOAMATORISM

VE3ONT
Brings EME Contacts
to the Little Guys



D - LE CIOBĂNIȚĂ,

Am primit revistele de la dvs. și m-am bucurat mult. A fost o adevărată surpriză.

La apelul meu pe 2 m, de a avea nr. 1 din QTC pe 1994, au răspuns mai mulți radioamatori, dar primul a fost SM7FRB - Kalle.

Încerc să vă fac cum m-ați rugat, în câteva cuvinte, imaginea unui radioclub, unde și eu sunt membru. În Malmo, sunt 3 radiocluburi: SK7BV, SK7BT, SK7DX-SSRA.

Astăzi vă relatez doar despre SK7BV. Acest radioclub funcționează din 1952 și are 75 de membri activi. Este un radioclub foarte mare, are în componență 7 camere, bucătărie, garderobă și are 2 grupuri sanitare.

Săliile sunt după cum urmează:

- 2 săli de curs: sală pentru CW și o sală pentru radiotehnică, amândouă dotate cu aparatura necesară;
- o sală a computerelor, unde sunt 2 calculatoare și stațiile aferente pentru packet - radio (completări la sfârșit T);
- o sală de lucru - construcții și reparații;
- o sală de lectură, dotată cu televizor și video, foarte cochet mobilată și aranjată cu gust;
- o sală mai mică pentru relaxare
- o sală mai mare cu 6 mese duble pentru servire (cafea, ceai, bere, răcoritoare, prăjituri).

Bucătăria nu este prea mare, dar au loc 2 combine (frigider + congelator), masă și celelalte aferente unei bucătării.

Iar acum vine exact punctul cel mai interesant, sala destinată traficului. Este ceva mai mică, unde se "lăfăie" un TS-450S + FT890, un amplificator de putere (500 W out) FL-2100Z.

Pe 25 august 1993 am ajuns în Malmo unde m-a așteptat un vapor și SM7AIO.

Majoritatea celor de aici știau de venirea mea și am încercat să operez în 2 m, dar cu indicativul lui Ernie - SM7AIO, eu fiind operator secund, deoarece nu aveam CEPT - licence (Hi!) cu mine.

A fost o explozie de indicative, toți mi-au urat un călduros bun venit și mi-au dat întâlnire la radioclub pentru săptămâna următoare.

Primele zile aici au fost rezervate odihnei și câteva ieșiri prin împrejurimi.

M-am dus la radioclub, am rămas aproape fără cuvinte. Parcă-i văd și cum, așezați în semicerc, cu șeful radioclubului (care nu este radioamator) care mi-a urat bun venit și mi-a prezentat pe toți cei aflați acolo, mi-a arătat tot radioclubul, mi-a descris tot echipamentul, tot ce se petrece acolo, și în același timp se desfășura un curs (curs care este de 2 ori pe an) pentru noi radioamatorii, unde am fost foarte încântată. Pentru prima dată, am simțit un fel de invidie pentru tot ce era acolo și mă gândeam la radiocluburile din YO care se confruntă cu atâtea greutăți.

Vreau să vă mai spun că firma este sponsorizată de firma FUJJI-AB (firmă fotografică - Hi!). Dar cel mai important lucru este disciplina. Nimeni nu țipă, nu se bate, toate problemele se discută calm și fără invidie. Acum s-a mai pus în funcțiune un nou BBS, cele existente sunt prea solicitate.

Să revenim la tehnică, mai exact la dotarea lui SK7BV.

FT-890 Yaesu, TS-450S Kenwood.

Antene:

160 m - Vertical V - sloopad;

80 m - idem;

40 m - FD4 - LW;

20 m - 4 elemente monobander;

10 - 20 - 15 m - 3 elemente Cuscraft (3 band);

17 m - 4 elemente monobander;

12 m - G.P.

Aceste 9 antene au fider și un singur cablu de coborâre.

Sala computerelor sau satelit - sala are în componență:

- FT 736 - pentru 3 benzi: 144, 434, 1296 (23 cm) și 50 MHz (6 m).
- IC 251E - pentru 2 m.
- un amplificator "Conception" - pentru 144 cu 80 W out.
- un amplificator "Conception" - pentru 434 cu 80 W out.

Amplificatoarele sunt cu tuburi în final.

Antenele:

- 4 x 9 elemente - 144 MHz.
- 4 x 15 elemente - 434 MHz.
- 1 x 23 elemente - 1296 MHz.
- 1 x 1/4 λ - 144 MHz (dipol) - 1 antenă.
- 3 x 5/8 "" - 144 MHz - 2 antene.
- 2 x 17 elemente x Yagi - 144 MHz.
- 1 x 6 elemente Yagi - 50 MHz.

Rotatoarele:

- 1 buc. Kenpro 5600B - Azimut + Elevation;
- 2 buc. "" K1600RE - Azimut;
- 1 buc. "" 800 SDX - Azimut;
- 2 buc. Ham 4 rotor - Azimut;
- 2 buc. computere 486 - 33 - 215 Harddisk 4 Mb memory;
- monitor color 12";
- imprimantă color;
- Packet - modem MFJ1278B cu Factor JV - Fax modem;
- modem pentru ATV - SSTV (transmitting - received pictures) pe 23 cm (1285 MHz).

Sper că am reușit să vă descriu cât mai bine echipamentul.

Eu de acasă lucrez cu IC - 725 - 100 W, FT 101ZD - 100

W, antenă este un vertical pe 3 benzi 10 - 15 - 20 m, pentru 80 m - dipol și 40 m - dipol. Calculator 486, monitor color, modem pentru packet - radio MFJ 1278B-JV Fax modem pentru SSTV.

Vă rog să transmiteți tuturor radioamatorilor din YO salutările mele și dorința de a conecta noi indicative în eter.

Cu speranța că nu v-am răpit prea mult timp vă doresc mult succes, sănătate și cel mai mult, împlinirea tuturor dorințelor.

73 - 88 de la SM7/YO9FVU

Lily Aspelin
Malmo
Sweden



RADIOCOMUNICAȚII ȘI RADIOAMATORISM 10/94

PUBLICAȚIE EDITATĂ DE FEDERAȚIA ROMÂNĂ DE RADIOAMATORISM

Info: C.P. 22-50 R-71.100 București; tel. 01/615.55.75

Colectiv redacțional:

ing. VASILE CIOBĂNIȚĂ = redactor șef
ing. CORNEL CĂNĂNĂU = tehnoredactor
MARIANA IONIȚĂ = desenator

Tipărit BIANCA S.R.L.; Preț 350 lei; 1DM; 0,75\$

ISSN = 1222 - 9385

SIMPO 94

În perioada 9 - 11 septembrie la Alexandria s-a desfășurat a-15-a ediție a Simoziului Național al Radioamatorilor YO și cea de-a 13-a ediție a Campionatului Național de Creație Tehnică.

Alexandria, oraș de câmpie, situat pe malul drept al râului Vedea a luat ființă la 1 iulie 1934 și poartă numele lui Alexandru Dimitrie Ghica, domnitor al țării Românești.

În județul Teleorman și în Alexandria, prin strădania de mulți ani a Comisiei Județene de Radioamatorism și în mod deosebit a domnului Florescu Florian, s-a ajuns la peste 100 de radioamatori de emisie și la cca. zece radiocluburi.

Realizările teleormănenilor în domeniile: unde scurte, radiotelegrafie, radiogoniometrie și mai ales creșterea tehnică, sunt bine cunoscute în lumea radioamatorilor. Expoziția anuală de aparatură creată de radioamatori, diplomele eliberate de radioclubul județean se bucură de aprecieri unanime.

Chiar și organizarea simpoziului din acest an este tot o dovadă a puterii de organizare, a dorinței de a face, a acestor oameni minunați.

Înfruntând distanțele și căldurile sufocante ale acestui început de toamnă, peste 200 de radioamatori din aproape toate județele țării și-au dat întâlnire la Alexandria. Unii au venit de departe din SV, SM, MS, BN sau IS.

Participanții au avut primele surprize plăcute chiar pe șoselele de intrare în oraș. Pânze uriașe, ancorate la înălțime, anunțau Simpoziul și Campionatul de Creație Tehnică și transmiteau urări de bun venit.

La deschidere au participat și dl. ing. Buruianu Leonida - primarul orașului, dl. prof. Stancu - Directorul Oficiului Județean pentru Tineret și Sport, diferiți ziariști, corespondenți de presă, comandanți de unități militare, președintele Clubului Sportiv, sponsori, reprezentanți ai unor firme și instituții care au sponsorizat aceste manifestări.

Lucrările s-au desfășurat la Liceul Agricol.

Deși, prin strădania câtorva colegi radioamatori, s-au prezentat câteva comunicări (Satelitul RS 12; Sinteze cu 382; Antene, Transceiver de US și UUS; Modificarea stațiilor CB etc.), pot spune că interesul stârnit de acestea în rândul participanților nu a fost deosebit de mare. Mai apreciat a fost târgul de aparatură, componente și documentație, târg sprijinit și de câteva firme specializate în comercializarea de componente, precum și în realizarea de kit-uri și aparatură pentru radioamatori.

La fel, un oarecare interes a stârnit și un film video cuprinzând imagini înregistrate pe casete la simpoziunile din 1987 și 1988 de la București și respectiv Constanța.

Întoarcerea în timp ne-a prilejuit emoția întâlnirii cu unii radioamatori plecați dintre noi, ne-a arătat cum arătam cu 6 - 7 ani în urmă.

În plus doream să provoc la cei ce vizionau caseta și un moment de reflecție. Cum era posibil ca în condițiile grele de atunci să fie prezente la Campionatul de Creație Tehnică, sute de lucrări. Aproape fiecare radioclub venea cu ceva.

Relativ la interesul pentru referate și comunicări tehnice, aride care să se prezinte la Simpoziunile Naționale mi se confirmă o părere mai veche și anume:

— sunt necesare cât mai multe Simpoziune și întâlniri tematice.

Spunând aceasta mă gândesc la Simpoziunile de Packet Radio sau Sintetizoare de frecvențe, pe care FRR le-a organizat în acest an. Revenind la Alexandria, trebuie menționată intenția lui YO7DJ de a prezenta o serie de antene. Realizate cu trudă de Uzina Mecanică din localitate, acestea au prilejuit multe comentarii în principal datorită supradimensionării boom-urilor și utilizării în exclusivitate a fierului.

Mulțumim uzinei constructoare și credem că aici se vor

putea realiza o serie de produse pentru radioamatori.

O atmosferă deosebit de plăcută s-a creat ca de obicei la masa festivă, la care au participat cca. 150 de persoane. Aici s-au anunțat și clasamentele la Campionatul Național de Creație, campionat arbitrat de Vasile Durdeu - YO5BLA; Szabo Carol - YO3RU și Wodinski Zoli - YO4WZ.

Primii clasaiți au primit:

- diplome
- plachete
- medalii
- premii în bani
- componente electronice

Ultimele premii (valoare totală peste 100.000 lei - prețuri vechi) au fost oferite cu generozitate de firma RONEL din Ploiești, firmă reprezentată de Nelu și Cristi Diaconu.

Simpoziul 1995 va fi organizat, așa după cum a anunțat dl. Modure Viorel - YO6LV - președinte de Comisie Județeană, la Târgu Mureș.

Stația YP9A a fost în permanență la dispoziția participanților la simpoziu. Cel mai activ operator mi s-a părut a fi Ciprian - YO3FWC.

Soția lui Viorel - YO9FIM a prezentat la expoziție un transceiver original, așa numitul "Transceiver DULCE". Realizat în întregime din ciocolată cu excepția "tuburilor finale: care conțineau ceva de 40°, transceiverul a fost "consumat" cu satisfacție de participanți. Părțile mai greu "digerabile" au fost stropite cu palincă de la YO5LE; YO5BQQ sau YO5BAH.

Mulțumiri tuturor radioamatorilor din Alexandria și Teleorman care s-au străduit și au reușit să ofere 2 zile plăcute tuturor participanților. Nu știm cum a reușit nea Florian dar toți radioamatorii teleormăneni au "sărit" cu neveste, cu copii să dea o mână de ajutor.

Felicitări și TNX!

YO3APG

CUPRINS

• Simpo 94	pag. 1
• Campionatul Național RGA și Creație Tehnică	pag. 2
• Stabilizator pentru grila ecran	pag. 3
• Filtru în scară	pag. 6
• Procesor de audiofrecvență	pag. 8
• Antena F9FT	pag. 8
• Antena YAGI pentru 23 cm	pag. 9
• Sistem de rotire a antenei	pag. 11
• Transceiver pentru retranslatoare din banda de 2 m	pag. 12
• O aplicație simplă de trigonometrie sferică. Distanța dintre două QTH-uri	pag. 15
• Sistemul radiotelefonie celular mobil	pag. 17
• Mixer dublu echilibrat cu dinamică mare	pag. 18
• Oscilator JF	pag. 19
• QSL via	pag. 19
• Scarborough Reef	pag. 19
• Idei ... Idei	pag. 20
• OK DX Contest	pag. 20
• Czech Radio Club Award Program	pag. 20
• Cum devii DX-man	pag. 21
• Silent key	pag. 22
• Esperanto? Nimic mai simplu	pag. 23
• Radio Mediaș 725; Campionatul RG; Diverse	pag. 24
• Publicitate; BFRA Awards; IWWN Contest	pag. 25

RADIOCOMUNICAȚII ȘI RADIOAMATORISM

CAMPIONATUL NAȚIONAL RGA 1994 - ORADEA

= 3,5 MHz =

SENIORARE:

1. Pantilimon Felicia	HD
2. Enache Veronica	AG
3. Stavire Lăcrămioara	GL
4. Crețan Simona	DJ
5. Hrebenciuc Mioara	CSS Petroșani
6. Pantilimon Marcela	HD

8 participanți

SENIORI:

Corcoșenco Alexandru	Rep. Moldova
1. Marcu Adrian	GJ
2. Pantilimon Marius	GJ
3. Babeu Pavel	DB
4. Săvulescu Edi	PH
5. Tudorean Traian	SV
6. Stănescu Alexandru	GL

20 participanți

VETERANI:

1. Remetean George	MM
2. Jinga Pompiliu	BZ

2 participanți

JUNIORI:

Anisimenco Iuri	Rep. Moldova
1. Sas Marian	HD
2. Cizewsky Valentin	DB
3. Cocotă Gheorghe	CSS Petroșani
4. Bucur Mugurel	BZ
5. Dobrișan Bogdan	GL
6. Alexandru Florin	GJ

30 participanți

JUNIOARE:

1. Urcan Viorela	HD
2. Panc Daniela	HD
3. Ciurea Daniela	HD
4. Urcan Daniela	HD
5. Spătaru Claudia	GL
6. Preda Ioana	HD

19 participanți

= 144 MHz =

SENIORI:

1. Marcu Adrian	GJ
2. Pantilimon Marius	HD
3. Popa Costel	GL
4. Enache Gheorghe	AG
5. Babeu Pavel	DB
6. Nae Gheorghe	BZ

19 participanți

SENIORARE:

1. Enache Veronica	AG
2. Pantilimon Felicia	HD
3. Crețan Simona	DJ
4. Hrebenciuc Mioara	CSS Petroșani
5. Pantilimon Marcela	HD
6. Bodnar Mihaela	SV

7 participanți

JUNIORI:

1. Aciu Sergiu	HD
2. Nistor Andrei	BH
3. Ostace Ghedeon	HD
4. Sas Marian	HD

5. Parfeni Ionuț
6. Cocote Gheorghe
26 participanți

CSS Petroșani
CSS Petroșani

JUNIOARE:

1. Urcan Viorela	HD
2. Urcan Daniela	HD
3. Pauc Daniela	HD
4. Spătaru Claudia	GL
5. Nica Mihaela	SV
6. Ciurea Daniela	HD

10 participanți

CAMPIONATUL NAȚIONAL DE CREAȚIE TEHNICĂ

Ediția XIII-a 1994

Ramura A

I. Bunescu Nicolae	YO9DBC	TR
Transceiver pentru US cu sintetizor de frecvențe.		
II. Mihai Tiberiu	YO5LE	SM
Transceiver FM pentru 144 MHz.		
III. Cristian Simion	YO3FLR	Bu
Sintetizor de frecvențe pentru 2 m.		
4. Tifrea Mihai	YO6FVA	BV
Transceiver pentru 3,5 MHz și 7 MHz.		
5. Ioșca Viorel	YO9FIM	TR
Radiotelefon pentru 2 m.		
6. Badea Gh.	YO7UP	AG
Transverter 28 - 144 MHz.		
7. Andronic Bogdan	YO3FMJ	BU
Kituri pentru radioamatori (frecvențmetru, transceiver pentru repezoare - 2 m și A 412).		
8. Popovici Iulian	YO7DJ	OT
Antene pentru radioamatori.		
9. Tanislav Eliodor	YO3AAS	BU
Transceiver CW pentru 20 m.		
10. F.R.R.	YO3KAA	BU
Antene Yagi pentru 70 cm.		

Ramura B

I. ———		
II. F.R.R.	YO3KAA	BU
Manipulator electronic cu memorie		
III. Tudosie Liviu	YO7-6976/DJ	
Bug cu memorie		
4. Filip Cătălin, Obretin Florin	SWL	TR
Receptoare RGA		

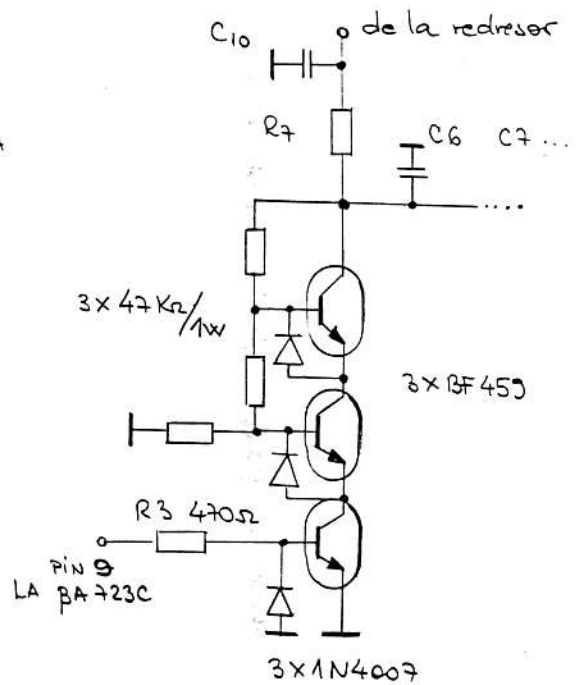
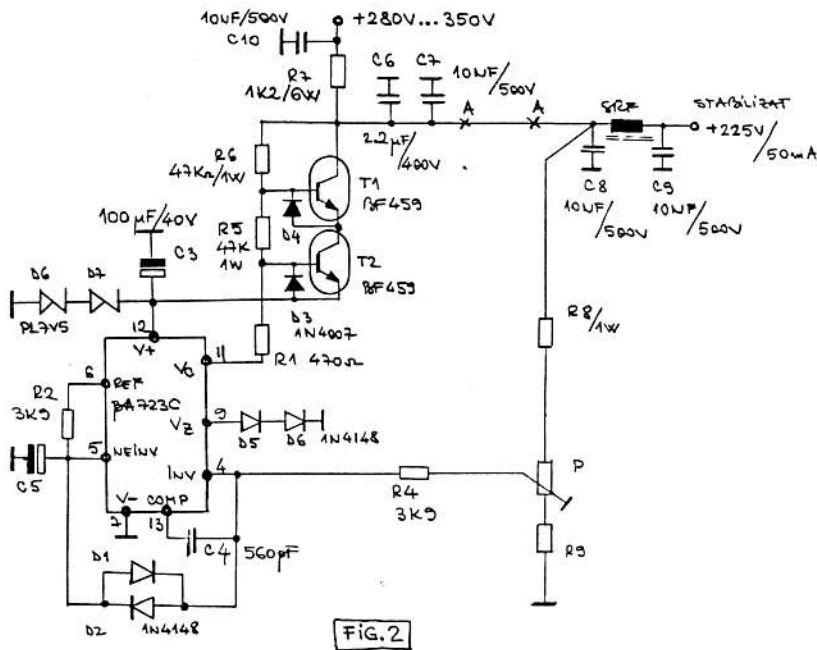
Ramura C

I. ———		
II. Preoteasa Augustin	YO7AQF	AG
Osciloscop 0 - 5 MHz		
III. Tudosie Mihai	YO7-6924/DJ	
Frecvențmetru 5 Hz - 200 MHz.		
4. Pogăceanu Viorel	YO6FYY	BV
Frecvențmetru 0 - 20 MHz		
5. Groza Ionuț	SWL	SB
Frecvențmetru 0 - 20 MHz.		

Ramura D

I. ———		
II. Doru Neamu	YO7DAA	AG
Sursă stabilizată (13,2 V/20 A) pentru transceivere de US		
III. Tudosie Constantin	YO7AOT	DJ
Încărcător - convertizor automat pentru acumuloare.		

Numărul redus și nivelul tehnic al lucrărilor prezentate la ramurile B, C și D au determinat arbitrii (5BLA, 3RU și 4HW) să nu acorde titlurile și medaliile de campioni.



În situația în care se alimentează montajul cu alte tensiuni la intrare, sunt necesare alte tensiuni la ieșire și alt curent, este necesar să se aleagă optim rezistența de balast R7 cu relația:

$$R7 = (U_i \text{ min} - U_{ieș}) / (6 + I_s \text{ max}) \quad (K\Omega)$$

unde:

$U_i \text{ min}$ = tensiunea minimă existentă pe redresor când se consumă curentul de sarcină necesar (maxim). [V]

$U_{ieș}$ = tensiunea de ieșire stabilizată necesară [V]

$I_s \text{ max}$ = curentul maxim absorbit de sarcină în [mA]

6 mA = curentul inițial consumat de stabilizator

iar:

$$P_{\text{max}}(R7) \geq 2 \cdot I_s \text{ max} (U_i \text{ min} - U_{ieș}) \quad [W]$$

Valoarea lui P dictează limitele în care se poate ajusta fin tensiunea de ieșire iar R8 permite reglarea brută a tensiunii de ieșire (când R8 crește, crește și tensiunea la ieșire).

Din lipsa unui instrument de măsură al tensiunii (de mare precizie), nu am evaluat rezistența de ieșire. La variații bruște ale curentului de sarcină de la 0 la 50 mA cu un instrument analogic nu au fost detectate variații ale tensiunii de ieșire. La ambele variante am verificat cu osciloscopul tensiunea de ieșire și nu am constatat oscilații parazite sau brum.

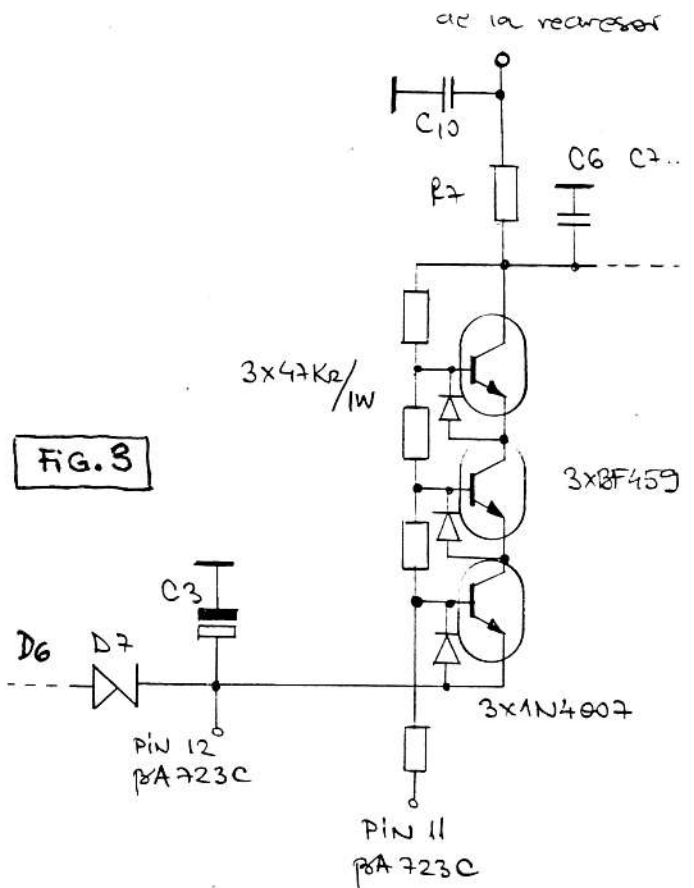
În situația în care se dorește stabilizarea unei tensiuni ridicate de cca. 300 ... 400 V (pentru tuburi din seria 4CX) se recomandă înserierea a 3 tranzistori ca în fig. 3.

Este util ca stabilizatorul prezentat să fie completat cu un sistem de protecție simplu care produce căderea rapidă a tensiunii pe G2 la 0 în situația în care apare supracurent de grilă sau tensiunea stabilizată depășește 240 V. Se asigură astfel blocarea tubului în caz de defectare a stabilizatorului, spracurent de grilă datorat supramodulării sau căderii de tensiune anodice cât și eventualelor descărcări distructive între anod și G2 (supraîncălzire).

Se consideră stabilizatorul prezentat în fig. 2 alimentat cu un redresor clasic (fig. 4) prevăzut cu siguranțe rapide calibrate între intrare și ieșire.

Sistemul de protecție este prezentat în fig. 5 și se va intercala între punctele corespunzătoare A-A ale stabilizatorului din fig. 2; notația pieselor inițiale se menține.

Protecția se obține prin scurtcircuitarea rapidă a ieșirii cu tiristorul TH tip T1N8; suplimentar se va arde și siguranța de ieșire a



redresorului (fig. 4). Tensiunea de ieșire este evaluată cu D8, D9, diode zener ce însumate dau 240 V și produc curent de grilă în caz de supratensiune.

Curentul absorbit sau debitat de stabilizator este estimat cu puntea redresoare intercalată între punctele A-A din fig. 1 sau 2. Deoarece ea este inclusă în bucla de reacție a circuitului integrat nu se

TRAFU DE
REȚEA

FIG. 4

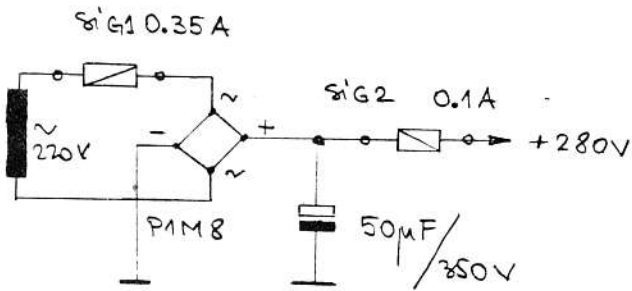
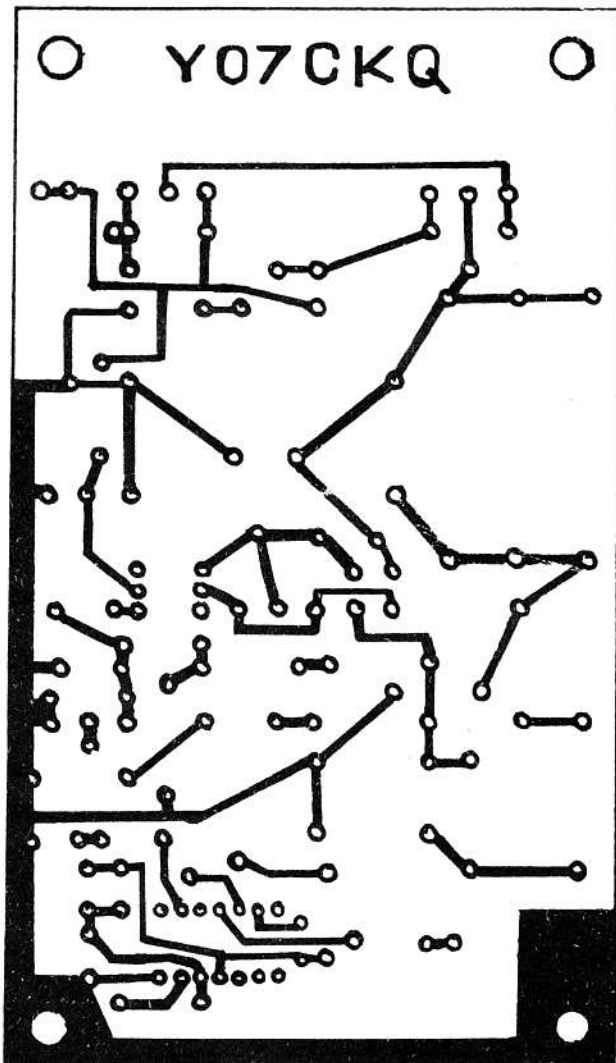


FIG. 6a



FATA CU CIRCUITELE IMPRIMATE

va produce nici un fel de degradare a performanțelor de stabilizare. La atingerea curentului maxim prescris din P2, LED-ul din optocuplor se va aprinde iar tranzistorul va injecta un curent de grilă tiristorului. Acest curent provine în ambele versiuni din tensiunea de alimentare a circuitului integrat disponibilă pe terminalul 12.

După căderea tensiunii la 0 prin descărcarea sarcinii acumulate în C6 și arderea siguranței de ieșire din redresor, tubul

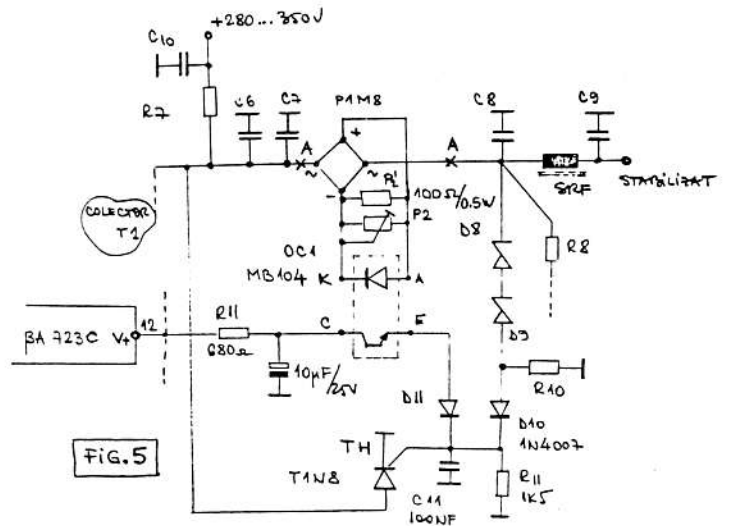
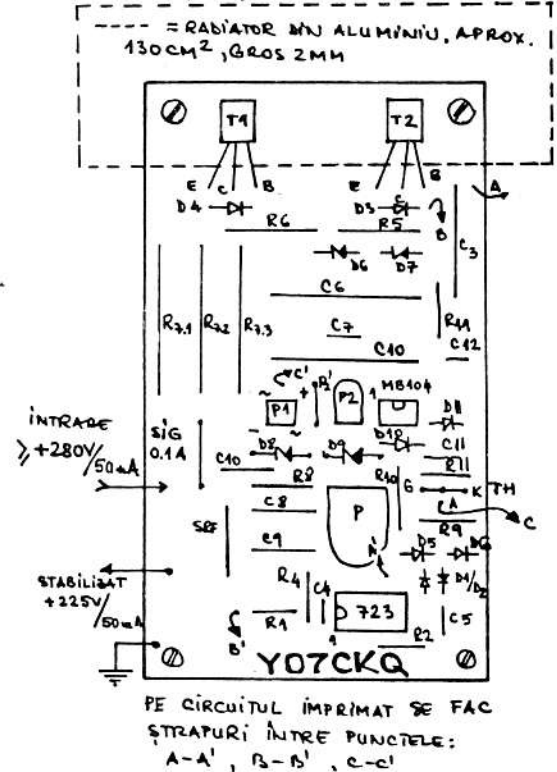


FIG. 5

FIG. 6b, FATA CU COMPONENTELE PLANTATE



este blocat iar încărcarea electrostatică a G2 nu mai este posibilă datorită prezenței către masă a lanțului rezistiv R8, R9, P (fenomen ce poate apărea la tensiuni anodice ridicate de cca. 1,8... 2,5 KV).

Prezintă în final în fig. 6a și 6b circuitul imprimat utilizat în versiunea personală (+225 V/50 mA). Este foarte interesant de consultat și:

REGULATED SCREEN SUPPLIES AND PROTECTION FOR TETRODE AMPLIFIERS IAN WHITE G3 SEK în "DUBUS", NUMBER 3/1990 pag. 39

Y07CKQ
ing. Nimara Sorin
str. Mărășești, nr. 14
Târgu-Jiu R. 1400

FILTRU ÎN SCARĂ

Datorită construcției și mai ales calităților acestui tip de filtru, a făcut ca pe zi ce trece să aibă tot mai mulți adepți.

Filtrele în scară necesită cristale pe aceeași frecvență $\pm 50 \div 150$ Hz, de preferință de tip miniatură. Această descriere a filterelor în scară și calculul este prelucrat din "Almanahul Radiotehnika" HA din 1982.

În fig. 1 se dă un filtru în scară cu 2 cuarțuri și formele de calcul:

$$R = \frac{0,613 \cdot 10^6}{2\pi f \cdot C}; \quad C = \frac{0,613 \cdot 10^6}{2\pi f \cdot R};$$

Modificarea rezistenței de sarcină "R" sau a capacității "C" modifică caracteristica filtrului: lărgimea de bandă, ripurile sau flancurile filtrului. Deci, caracteristica filtrului trebuie ridicată în funcție de rezistența de sarcină a filtrului.

Pentru SSB de obicei se folosesc filtre cu cuarți cuprinse între 8 ÷ 9,4 MHz. Din practică s-a constatat că în medie capacitatea unui filtru (fig. 1) este de 33 pF. Această valoare se înlocuiește în formulă $C=33$ pF de la fig. 1.

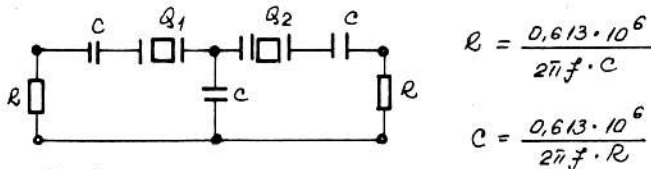
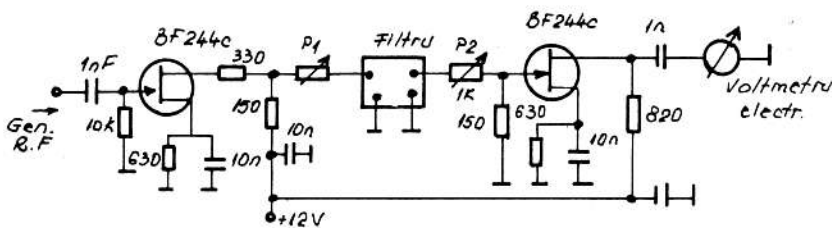


Fig. 1 Filtru în scară cu două cuarțuri



Se înlocuiește în formulă:

$$R = \frac{0,613 \cdot 10^6}{2\pi f \cdot 33}$$

Filtrul executat conform calculului se trece la ridicarea caracteristicii forme curbe cu ajutorul unui montaj ajutător, executat cu 2 FET-uri ca în fig. 2.

Din P1 și P2 se reglează rezistența optimă a valorii rezistenței de sarcină. Conform fig. 1:

$$R = \frac{0,613 \cdot 10^6}{2\pi f \cdot C} = \frac{0,613 \cdot 10^6}{6,28 \cdot 9 \cdot 33} \approx 330\Omega$$

Frecvența cristalelor $f=9$ MHz, capacitatea $C=33$ pF.

După ridicarea caracteristicii filtrului cu montajul din fig. 2, curba va trebui să arate cu maxim 2 cocoșe, mărimea riplurilor să nu depășească 1 dB.

Dacă cocoșa este mai mare de 1 dB, se mărește capacitatea C și se micșorează bineînțeles valoarea rezistenței de sarcină. Se fac calculele din nou cu noua valoare C. Se ridică din nou caracteristica și revine că cocoșa nu depășește 0,9 dB, această valoare este foarte bună. Se controlează de asemenea ca la punctul de 6 dB, lărgimea de bandă să fie $2 \div 2,5$ KHz. Dacă valoarea diferă, se ia altă valoare a lui C care se calculează în felul următor:

$$C' = C \cdot \left(\frac{B_1}{B_2}\right)^2$$

unde:

B_1 - lărgimea de bandă a filtrului la punctul de 6 dB.

B_2 - lărgimea de bandă dorită, la punctul de 6 dB.

După calculul valorii noii capacități C', se introduce în

formula:

$$R = \frac{0,613 \cdot 10^6}{2\pi f \cdot C'} = \frac{0,613 \cdot 10^6}{6,28 \cdot 9 \cdot C'}$$

Cu această valoare a lui R, se calculează valoarea capacității

din filtru.

Coefficienții ce apar în formulă (0,613) etc. sunt calculați.

Filtrul cu 3 cuarțuri - fig. 3.

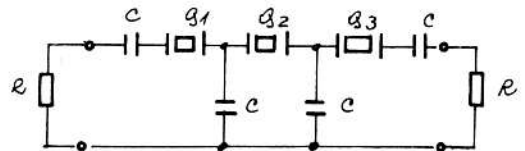
$$C = \frac{0,7 \cdot 10^6}{2\pi f \cdot R}$$

Filtrul cu 4 cuarțuri - fig. 4.

$$C_1 = \frac{0,827 \cdot 10^6}{2\pi f \cdot R}$$

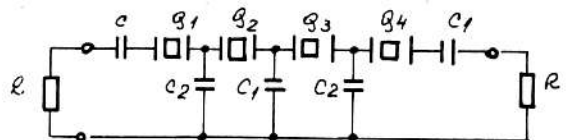
$$C_2 = \frac{0,712 \cdot 10^6}{2\pi f \cdot R}$$

Dacă vrem ca filtrul să aibă caracteristica bună, cu fronturile



$$C = \frac{0,7 \cdot 10^6}{2\pi f \cdot R}$$

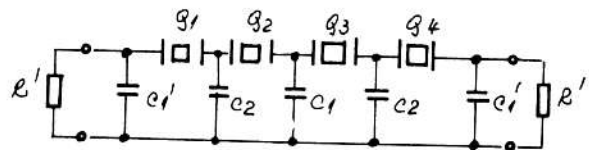
Fig. 3 Filtru cu trei cuarțuri



$$C_1 = \frac{0,827 \cdot 10^6}{2\pi f \cdot R}$$

$$C_2 = \frac{0,712 \cdot 10^6}{2\pi f \cdot R}$$

Fig. 4 Filtru cu patru cuarțuri



$$C_1' = \frac{0,491 \cdot 10^6}{2\pi f \cdot R}$$

$$R' = 2,462 \cdot R$$

Fig. 5 Filtru cu patru cristale, cu sarcină capacitivă

abrupte, acestea se fac numai cu mărirea numărului de cristale de filtru, de asemenea se îmbunătățește și selectivitatea filtrului. Filtru cu 4 cristale, cu sarcină capacitivă - fig. 5.

$$C'_1 = \frac{0,491 \cdot 10^6}{2\pi f \cdot R}; \quad R' = 2,462 \cdot R$$

Sunt și montaje, a căror sarcini nu sunt pur rezistive, ci și capacitive.

Dacă nu se adaptează corect filtrul la montaj, atunci apar distorsiuni în caracteristica montajului, a filtrului.

Filtru cu 3 cuarțuri, cu sarcină capacitivă - fig. 6.

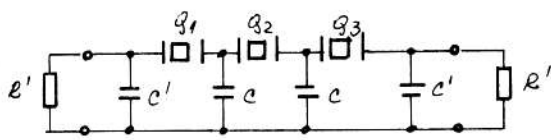
$$C = \frac{0,7 \cdot 10^6}{2\pi f \cdot R}; \quad R' = 3,035 \cdot R; \quad C' = \frac{0,47 \cdot 10^6}{2\pi f \cdot R'}$$

Filtru cu 6 cuarțuri - fig. 7.

Cu sarcină rezistivă pură și cu sarcină rezistivă și capacitivă.

$$R' = 2,371 \cdot R; \quad C'_1 = \frac{0,494 \cdot 10^6}{2\pi f \cdot R'}; \quad C_1 = \frac{0,854 \cdot 10^6}{2\pi f \cdot R}$$

$$C_2 = \frac{0,716 \cdot 10^6}{2\pi f \cdot R}; \quad C_3 = \frac{4 \cdot 10^6}{2\pi f \cdot R}; \quad C' = \frac{0,872 \cdot 10^6}{2\pi f \cdot R}$$



$$C = \frac{0,7 \cdot 10^6}{2\pi f \cdot R}$$

$$R' = 3,035 \cdot R$$

$$C' = \frac{0,47 \cdot 10^6}{2\pi f \cdot R'}$$

Filtru cu trei cuarțuri cu sarcină capacitivă

Fig. 6

Exemplu de calcul al unui filtru cu 6 cuarțuri de 9 MHz și cu lărgimea de bandă de 2,4 KHz la 6 dB. Se folosesc cristale miniatură.

$C = 33$ pF. Se calculează R cu formula de la fig. 1.

$R = 410 \Omega$ (?)

$B_1 = 1,7$ KHz mărirea denivelărilor 0,9 dB.

Se calculează rezistența de sarcină pentru lărgimea de bandă dorită la 6 dB, de obicei 2,4 KHz. Se calculează mai întâi capacitatea modificată C'.

$$C' = C \cdot \left(\frac{B_1}{B_2}\right)^2 = 33 \cdot \left(\frac{1,7}{2,4}\right)^2 = 16,5 \text{ pF}$$

Pentru valoarea nouă a capacității C', se calculează valoarea rezistenței de sarcină R:

$$R = \frac{0,613 \cdot 10^6}{2\pi f \cdot C} = \frac{0,613 \cdot 10^6}{6,28 \cdot 9 \cdot 16,5} \approx 660 \Omega$$

Apoi se calculează capacitățile C1, C2, C3, C4 conform formulelor de la fig. 7:

$$C_1 = \frac{0,854 \cdot 10^6}{2\pi f \cdot R} = \frac{85,4}{3,72} = 23 \text{ pF}$$

$$C_2 = \frac{71,6}{3,72} = 19 \text{ pF}; \quad C_3 = \frac{400}{3,72} = 107 \text{ pF};$$

$$C_4 = \frac{87,2}{3,72} = 23,5 \text{ pF}$$

Rezistența de sarcină va fi de 660 Ω .

Dacă filtrul este montat într-un montaj, care la intrarea filtrului, în paralel dă o capacitate de 5 pF și la ieșirea filtrului dă în paralel 10 pF, în cazul acesta rezistența de sarcină R' va fi:

$$R' = 2,371 \cdot R = 1560 \Omega; \quad C'_{\text{intr}} = 49,4/3,72 = 13,3 \text{ pF}$$

$$C'_{\text{ieș}} = 49,4/3,72 = 13,3 \text{ pF}$$

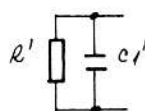
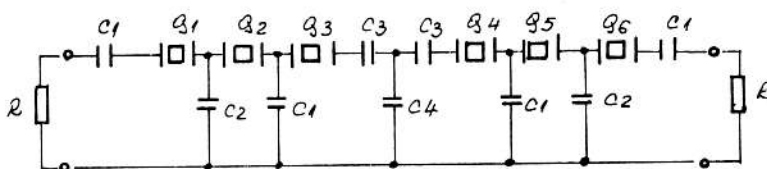
Restul de valori a capacităților rămân la fel.

Se observă că, la apariția capacității (parazite, de montaj), trebuie să ridicăm mult valoarea rezistenței de sarcină, ceea ce nu totdeauna este realizabil! Se recomandă și modificarea capacității "C" a filtrului.

Filtrul cu 6 cuarțuri este foarte acceptabil, are flancurile destul de abrupte, cocoșele nu au denivelări mai mari de 1 dB.

(O descriere exactă și explicită pentru ridicarea caracteristicii filtrului în scară se dă în Tehnium nr. 6 din 1984: Transceivere UUS")

Tradus de YO6AVB



$$R' = 2,371 \cdot R$$

$$C_1' = \frac{0,494 \cdot 10^6}{2\pi f \cdot R}$$

$$C_1 = \frac{0,854 \cdot 10^6}{2\pi f \cdot R}$$

$$C_2 = \frac{0,716 \cdot 10^6}{2\pi f \cdot R}$$

Filtru cu șase cuarțuri cu sarcină rezistivă pură și cu sarcină rezistivă și capacitivă

Fig. 7

DIVERSE

■ Adunarea Extraordinară a radioamatorilor gălățeni a ales următoarea Comisie Județeană:

ing. Turnea Nic - 4IT	- președinte
Covrig Nic - 4BVZ	- vicepreședinte
Cardon Ionel - 4ASD	- membru
Petcu Ștefan - 4BIH	- membru
Râpă George - 4CVW	- membru
Bărbieru Valeriu - 4RDN	- membru

■ Concursul UUS - Cupa Victoriei 94 - organizat de RCJ Cluj și-a desemnat câștigătorii. Aceștia sunt:

a. Stații fixe:

1. Lazăr Sergiu - 5CRI
2. Aldea Marius - 5QCT
3. RCJ Cluj - 5KAI

b. Stații portabile:

1. RCJ Bistria Năsăud - 5KAQ/p
2. Coman Aurel - 5BWD/p
3. Tocaciu Emil - 5OET/p

■ FRR intenționează organizarea unui "Târg de Toamnă" - la București în ziua de 26 noiembrie.

■ Mircea Bochis - 5AXB - tel.: 062/460843, oferă celor interesați: cameră TV PHILIPS cu microemitor TV pe canalul 3 pentru un transceiver FM - 144 MHz sau un transceiver US - VOLNA.

PROCESOR DE AUDIOFRECVENȚĂ ANTI-QRM

În Radio - REF din mai 1994, sub semnăturile lui F5CPT și F5JMG este publicat un articol deosebit de interesant intitulat "anti-QRM3". Se pune inițial următoarea problemă:

- dacă emisiunea corespondentului este perturbată (QRM) de o alta, identică sub aspectul puterii, care se suprapune parțial, când și cât de puternic perturbă?
- când sunt afectate frecvențele vocale inferioare?
- când sunt afectate cele superioare?

Dacă se observă fig. 1 se constată că, deoarece în mod normal componentele grave sunt cam cu 12 dB mai puternice decât cele acute, QRM-ul provocat de componentele grave ale unei emisiuni este cu 24 dB mai puternic decât cel dat de componentele acute.

Respectiv în benzile în care se exploatează B.L.I. stațiunea care apare pe o frecvență cu puțin mai mare decât a corespondentului este cea care deranjează mai puternic.

Ce se poate face pentru ca o legătură să nu fie brutal întreruptă de un asemenea QRM (presupunând că am procedat regulamentar când ne-am instalat pe frecvența de lucru), cel puțin având posibilitatea stabilirii unui QSY pe o altă frecvență sau un SKEP la o altă oră? Din cele spuse până acum rezultă că trebuie protejate în special componentele medii și înalte pentru a lupta cu QRM-ul.

Soluția clasică constă în utilizarea unei MF cu selectivitate variabilă și/sau mai simplu, filtre de joasă frecvență fixe sau ajustabile. Dar, pentru a păstra inteligibilitatea unui semnal vocal, banda de

frecvențe transmisă/recepționată, nu poate fi redusă sub 1800 Hz la -6 dB. Cu dispozitivul descris în articol se poate realiza însă o inteligibilitate satisfăcătoare chiar dacă stația perturbatoare acoperă atât acutele cât și frecvențele medii, rămânând neafectată doar o bandă redusă de frecvență, de exemplu între 300 și 1000 Hz! Acest lucru este posibil dacă se ține seama de faptul că operatorul uman (creierul) asigură inteligibilitatea semnalelor dacă există cel puțin un reziduu de frecvențe medii - înalte în mesaj. Pe acest principiu la recepție se atenuază în bloc cu 18 dB (3° S sau de 64 de ori în putere) componentele peste 1500 Hz (curba 1 din fig. 2).

QRM-ul care a afectat recepția fiind puternic atenuat. Dacă s-ar întrerupe circuitul care atenuază aceste frecvențe (atenuare maximă - eliminare), inteligibilitatea nu mai este posibilă.

Exploatând în continuare acest fenomen, dacă la emisiune corespondentul realizează un tratament separat pentru frecvențele medii și înalte din spectrul vocal transmis, crescând nivelul acestora cu cca. 6 dB peste puterea medie, fără a introduce distorsiuni sesizabile, QRM-ul este practic eliminat, iar semnalul corespondentului practic refăcut stația QRM fiind atenuată cu 18 dB.

Se realizează astfel un efect DOLBY prin radio, dacă corespondentul este echipat cu un dispozitiv similar, care este pus să acționeze în consecință și la emisiune. De notat că acest procedeu a fost utilizat pe OSCAR-10 pentru reducerea zgomotului de fond.

Dispozitivul se prezintă sub forma unei cutii la care se conectează microfonul, casca/difuzorul și tranșiverul prin 3 fire:

- j.f. Rx de la detectorul de produs
- j.f. Tx la modulador/amplificator microfon
- comanda P.T.T.

Articolul din care am reprodus aceste câteva date esențiale are 7 pagini A4 și cuprinde toate detaliile de execuție (schema electrică cu valori și tipuri de componente, placa de circuit imprimat - simplu placat, amplasarea componentelor), precum și invitația autorilor de a experimenta procesorul în fiecare luni la ora 17.50 ora locală (a lor) pe 7055 KHz.

Pentru cei interesați mai precizăm că sunt utilizate C.I. de tip:

MCI350	1 buc	(amplificator cu 2 ieșiri simetrice)
TL072	1 buc	(2 A.O.)
TL074	6 buc	(4 A.O.)
LM386N	1 buc	(amplificator j.f. pentru ieșire Rx)

Autorul acestei semnalizări poate pune la dispoziția celor interesați copii xerox complete (7 pagini A4) după articol, dacă primește un SASE plus contravaloarea xerocopiilor.

YO7AWZ
Nicola Vasile
Craiova 107

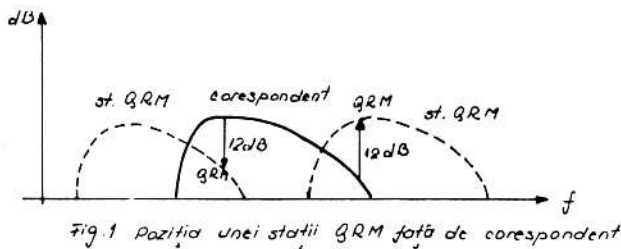


Fig. 1. Poziția unei stații QRM față de corespondent

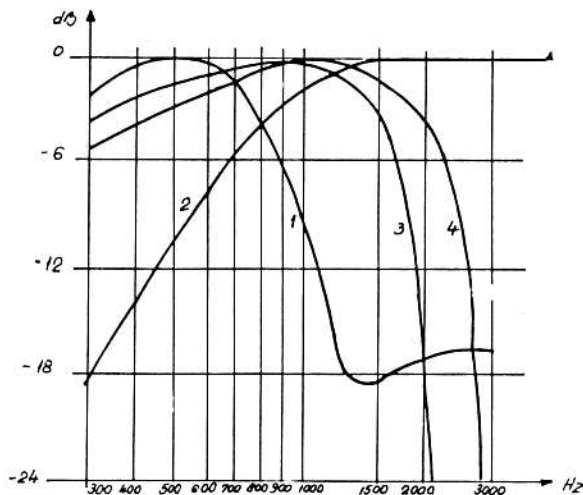


Fig. 2. Curbe de selectivitate ale procesorului anti-QRM 3

- 1- cooperant
- 2- acute
- 3- moderate (pronunțat)
- 4- moderate (moderat)

ANTENA F9FT

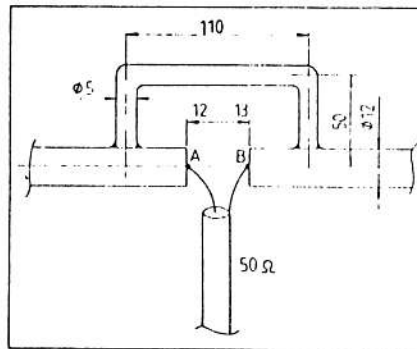
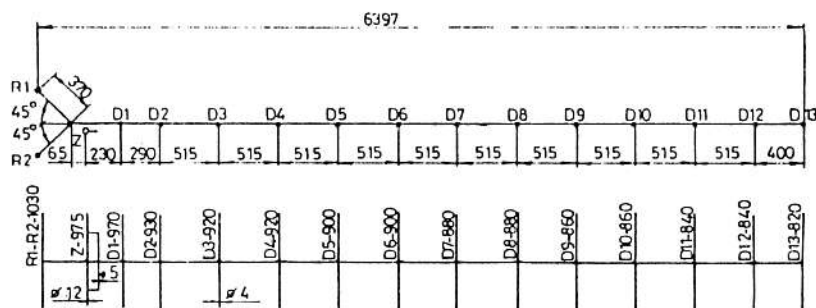
Dintre cele mai cunoscute antene de UUS destinate traficului DX, trebuie amintite antenele F9FT și DJ9BV.

FRR încearcă în prezent să realizeze un nou lot de antene F9FT cu 17 elemente, la AEROSTAR Bacău cu sprijinul lui YO8ROO și YO8DFF.

Observațiile și concluziile dumneavoastră vor servi desigur la îmbunătățirea performanțelor acestui produs.

Această antenă realizată de F9FT a fost studiată și perfecționată de mulți radioamatori; dintre aceștia amintim pe: OKIVEM, HA0DG și HA0HO.

În fig. 1 se arată varianta constructivă la care s-a ajuns după aceste perfecționări. Toate elementele sunt realizate din bară



de Al cu $\phi = 4$ mm. Elementul activ este confecționat din țevă de Cu cu $\phi = 12$ mm, pentru a se simplifica sudarea buclei de adaptare. La Bacău s-a utilizat țevă din Al și s-a realizat sudură în argon. Circuitul de adaptare ce permite realizarea unei impedanțe de intrare de 50Ω , deci rapoarte de unde staționare cuprinse între: 1:1 și 1:3 în toată banda de 2 m, este redat în fig. 2.

Dipolul și elementele sunt fixate izolate pe boom. Există și variante constructive în care această fixare se face direct. Boom-ul este realizat din bară sau profil pătrat de Al cu laturile de 20×20 mm.

O astfel de antenă prezintă o caracteristică de directivitate în planul E asemănătoare cu cea redată în fig. 3. Lățimea lobului principal este: $30 - 32^\circ$, iar principalii lobi secundari sunt la -20 dB.

Lobii secundari mai importanți au maximul pe $\pm 40^\circ$ față de direcția lobului principal.

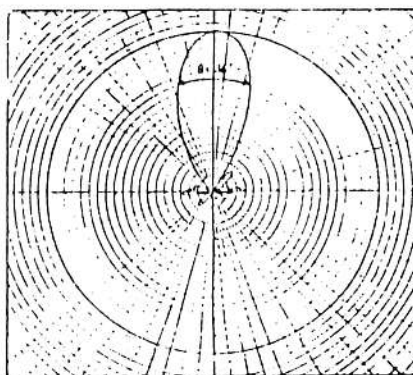
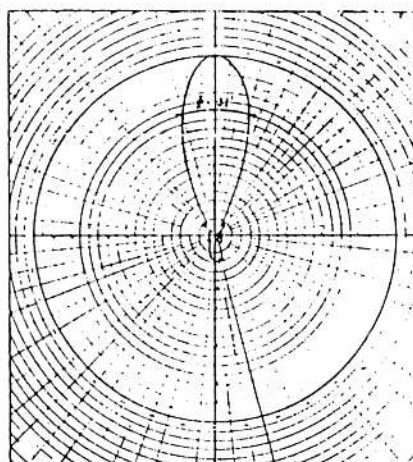
Caracteristica de radiație în planul H (perpendicular pe planul antenei) se arată în fig. 4 și are un unghi de deschidere de 36° , iar lobii secundari la 51° și 85° la nivelele de -14 dB. Mărimea și poziția lobilor secundari depinde de suportul antenei, de realizarea practică și de înălțimea față de sol.

Raportul față/spate la 145 MHz este 17 dB iar la 146 MHz 19 dB.

Radiațiile laterale sunt la -26 dB.

Experiența a arătat că acești parametri suferă înrăutățiri pe vreme umedă, chiciură sau lapoviță. O mare atenție trebuie acordată împiedicării pătrunderii apei la sistemul de adaptare și la mufa de conectare a cablului coaxial. Unii constructori folosesc în acest scop o piesă turnată din rășini sintetice. Cei care au experiență în realizarea antenei F9FT sunt rugați să ne contacteze la FRR.

YO3APG



ANTENA YAGI PENTRU 23 CM

Antenele Yagi pot constitui o alternativă bună la antenele parabolice în traficul tropo din banda de 23 cm (1296 MHz).

Gunter - DL6WU a propus o antenă Yagi pentru 1296 MHz încă din 1982 în UKW - Berichte nr. 1/82.

Astăzi se produc antene Yagi pentru 23 cm atât la TONNA cât și la AEA sau KLM.

Dacă este realizată corect antena lui DL6WU depășește în ceea ce privește performanțele (câștig, caracteristică de directivitate, lățime de bandă și adaptare) orice antenă industrială.

Se va folosi un boom cu diametru de 15 mm. Elementele au diametrul de 4 mm și nu sunt izolate. Execuția trebuie să fie foarte îngrijită iar cotele trebuie măsurate cu precizie. Factorul de scurtare este de 67% din diametrul boom-ului, adică 10 mm.

Elementele au un diametru de $0,017 \lambda$ iar boom-ul de $0,065 \lambda$.

Aceasta ar corespunde la 135 mm diametru pentru boom și 36 mm grosime pentru elemente, în cazul unei "atene echivalente" care ar lucra pe 144 MHz.

Antena DL6WU lucrează bine în domeniul 1270 - 1350 MHz. Maximum la 1315 MHz.

Tabelul 1 arată parametrii principali pentru antene DL6WU având diferite lungimi cuprinse între 2 și 6 m, câștigul variază de la 16,6 la 20,3 dB.

Dimensiunile elementelor și poziția pe boom se arată în tabelul 2.

Simularea pe calculator a confirmat parametrii acesteia

Table 1: Yagi Electrical Performance Data @ 1296MHz

Length [mm]	Length [λ]	Gain [dBD]	3dB Angle ϕ_H	3dB Angle ϕ_V	Stack-Hor [mm]	Stack-Vert [mm]
1945	8.4	16.6	21.2	21.6	625	615
2497	11	17.5	20.5	20.8	650	640
2957	13	18.1	19.3	19.6	690	680
4061	17	19.1	17.0	17.3	780	770
5993	26	20.3	14.7	14.9	900	890

Gain-Bandwidth (-1dB): 1265-1355MHz, Gain peak at 1315 MHz
 VSWR: < 1.2:1 (1.1:1 typ. @ 1296MHz)

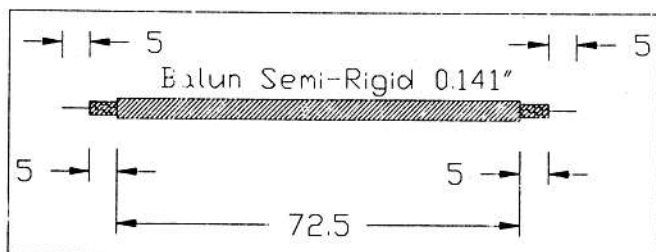
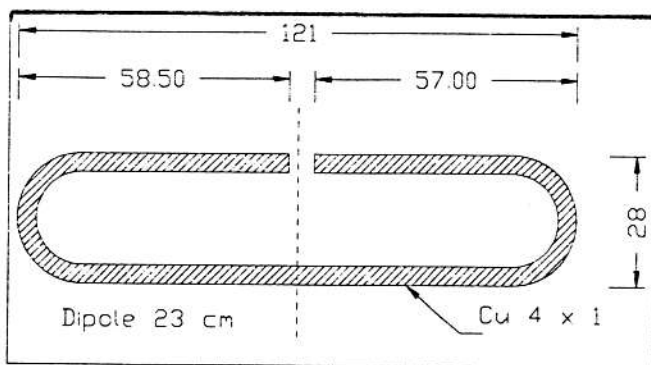
Mechanical Data of 1296MHz³ Yagis

Element	Position ¹ [mm]	Length ² [mm] for 4mm El. & 15mm Boom
R	0	120
DE	50	120
D1	68	106
D2	110	104.5
D3	160	103
D4	218	101.5
D5	283	100
D6	353	99
D7	426	98
D8	502	97
D9-10	582, 665	96
D11-12	751, 841	95
D13-15	933, 1025, 1117	94
D16-18	1209, 1301, 1393	93
D19-21	1485, 1577, 1669	92
D22-24	1761, 1853, 1945 (8.4 λ)	91
D25-28	2037, 2129, 2221, 2313	90
D29-32	2405, 2497 (11 λ), 2589, 2681	89
D33-37	2773, 2865, 2957 (13 λ), 3049, 3141	88
D38-43	3233, 3325, 3417, 3509, 3601, 3693	87
D44-50	3785, 3877, 3969, 4061 (17 λ), 4153, 4245, 4337	86
D51-D58	4429, 4521, 4613, 4705, 4797, 4889, 4981, 5073	85
D59-D68	5165, 5257, 5349, 5441, 5533, 5625, 5717, 5809, 5901, 5993	84

¹ Positions must be accurate to +0.5mm

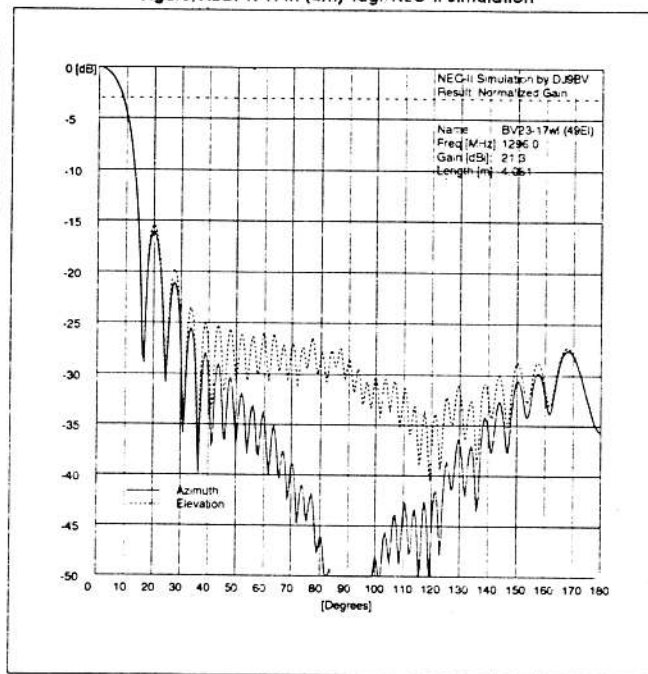
² Length must be accurate to +0.3mm

³ To lower operating frequency to the 1240...1280MHz band (Satellite, ATV, Packet), all elements have to be lengthened by 2mm. See Fig. 5 for gain characteristic.

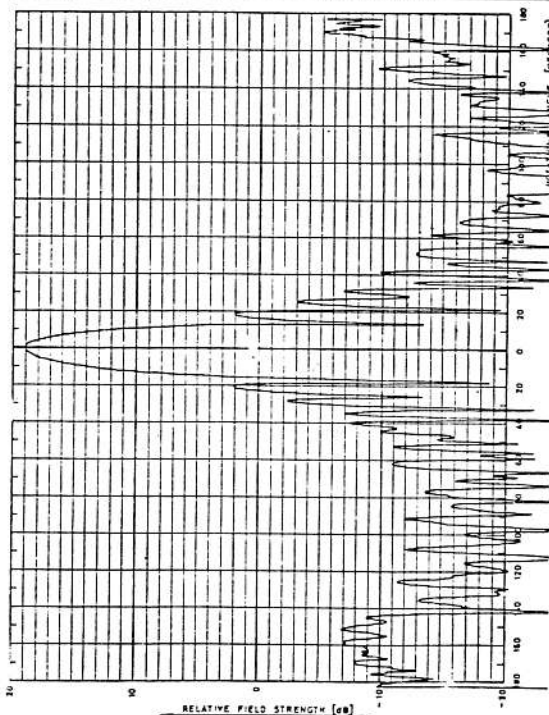


Figure/Abb. 3: Semi-rigid Balun

Figure/Abb. 1: 17wl (4m) Yagi/NEC-II Simulation



RADIATION PATTERN MEASUREMENT			
ANTENNA TYPE	Yagi 17wl 4m	MEASUREMENT RESULTS	
FREQUENCY	1296 MHz	MEASUREMENT DATE	15
MANUFACTURER	J.D.B.V.	MEASUREMENT FREQ.	1296
OWNER	D.J.G.R.V.	GAIN [dBi]	21.3
STATED SPECIFICATIONS BY MANUFACTURER		3dB - BEAMWIDTH	17.0
GAIN [dBi]	21.3	F/B RATIO	
F/B RATIO		SWR AT MEAS. FREQ.	



HASLEV, JUNE 1985

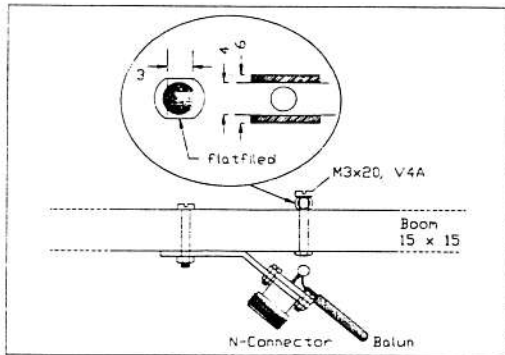
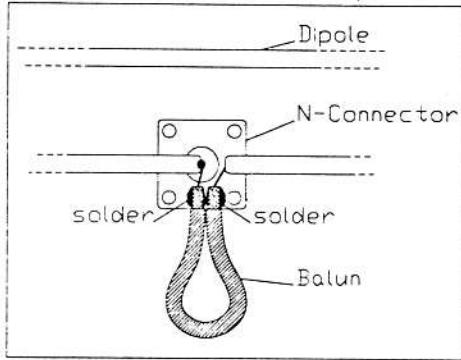
Figure/Abb. 6: 17wl (4m) Yagi/Measurement

antene (fig. 1).

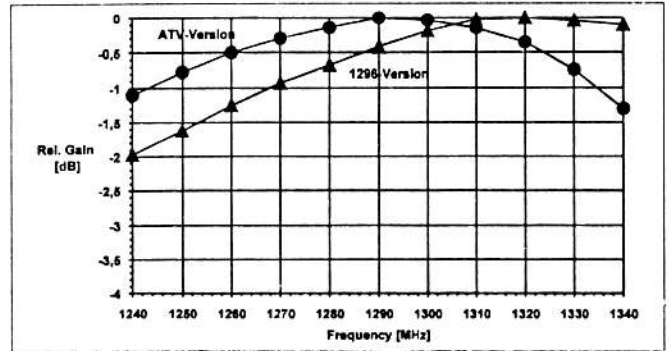
Fig. 2 arată construcția dipolului activ, iar fig. 3 realizarea balun-ului din cablu coaxial semirigid (UT - 141).

Pentru elemente se folosește Al Mg Si I. Împotriva coroziunii se va folosi un lac protector, exemplu Brillux 853.

Figure/Abb. 4: Balun Assembly



Figure/Abb. 7: Dipole Assembly



Figure/Abb. 5: Gain versus Frequency

Inițial VSWR a fost 1,4:1. Lungind puțin dipolul și scurtând balun-ul s-a obținut VSWR 1,1:1. S-a montat un conector N (fig. 4). S-a măsurat un câștig de 19,1 dBd pentru o antenă de 4 m și 18,3 dBd pentru una de 3 m.

Raportul față/spate este excelent. Pentru o lungime de 4 m se asigură performanțe bune pentru EME în ciuda pierderilor de 3 dB din polarizare.

Pentru frecvențe mai mici (sateliți, ATV, Packet) lungirea elementelor asigură performanțe optime (fig. 5).

Găurile de fixare a elementelor se fac cu burghiu de 3,9 mm și acestea se introduc forțat.

Aceste comentarii au fost făcute de DJ9BV - Rainer Bertelsmeier în DUBUS 2/94.

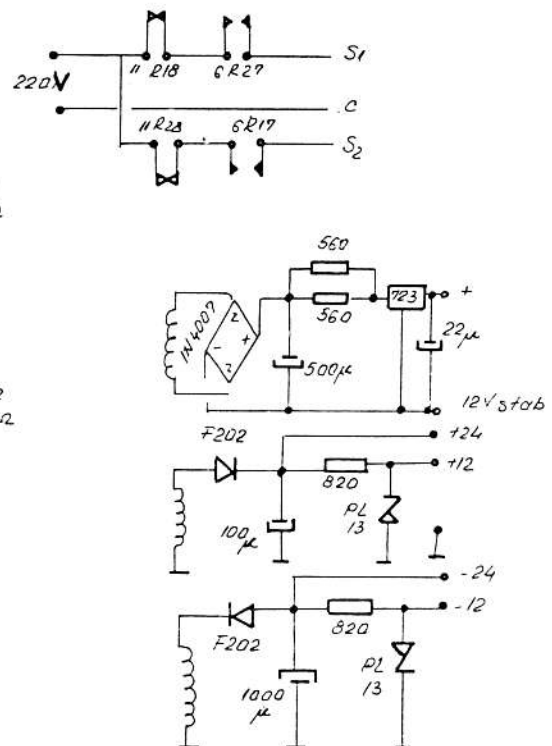
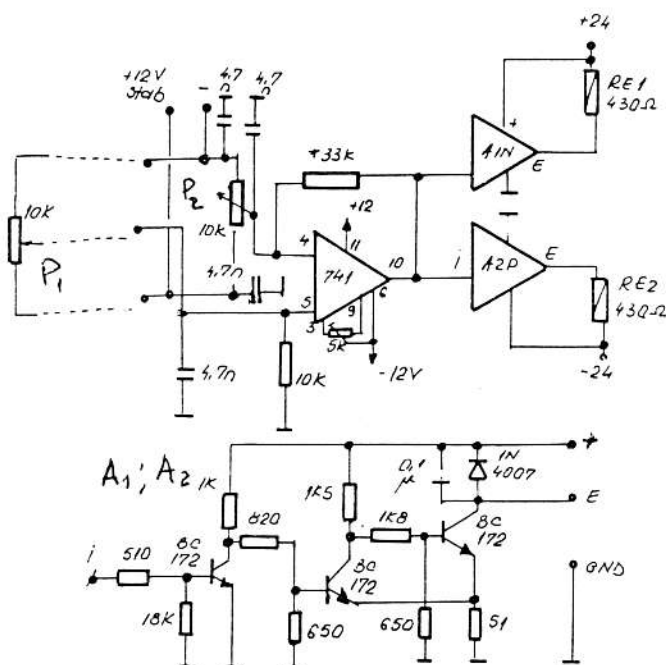
Traducere YO3APG

SISTEM DE ROTIRE A ANTENEI

YO9SU Virgil din Roșiori de Vede propune un sistem simplu, dar eficace de rotire a antenelor. P1 și P2 formează o punte. P1 se află în casă, iar P2 este montat pe axul antenei. A1 și

A2 sunt realizate cu câte 3 tranzistoare.

Releele RE1 și RE2 comută sensul de rotire al motorului pentru a aduce puntea în echilibru.



RADIOCOMUNICAȚII ȘI RADIOAMATORISM

Programarea frecvenței de lucru dorite se face în clar pe canalele de la R0 la R10 cu ecart de 25 KHz cu ajutorul a două comutatoare decadică cu ieșire în cod binar. De asemenea se asigură shiftul de 600 KHz între frecvența de Tx și Rx pentru fiecare canal. Se asigură și regimul de lucru pentru retranslatoare care folosesc un ecart la $f \pm 12,5$ KHz (ex. R7X) precum și încă 19 canale pentru traficul în simplex. Ecartul de 12,5 KHz se obține prin modificarea factorului de divizare și nu prin metoda "RIT" de a deplasa frecvența oscilatorului de referință. Se obține astfel o precizie perfectă pentru toate canalele folosind un singur reglaj. Se asigură lucrul în regim X pentru toate canalele R0 - R10. Oscilatorul de referință are frecvența cristalului de 5,000 MHz sau 10,000 MHz, o valoare rotundă a frecvenței, care se găsește relativ ușor în referința unui frecvențmetru sau calculator. Prin două multiplicări și amplificări succesive se ajunge la frecvența de 125 MHz, valoare pentru $f(d)$. Frecvența de referință se obține prin divizare cu 800 a frecvenței de 5 MHz sau cu 1600 a frecvenței de 10 MHz, după care rezultă $f(r) = 6,25$ KHz.

Schema și circuitul imprimat permit acest lucru prin modificarea unor șrapuri.

Frecvența $f(\text{comp})$ se obține cu ajutorul a 3 divizoare programate să numere în sens invers pornind de la o valoare înscrisă. Pentru ca numărul de biți folosiți pentru programarea divizoarelor să fie minim, se folosește varianta numărătoarelor binare în locul celor BCD, pornind de la faptul că cel mai mic raport de divizare are valoarea 744 pentru frecvența de 134.300 MHz corespunzător canalului R0, iar cel mai mare raport este de 813 pentru canalul R10+600 KHz.

Deoarece frecvența maximă admisă de MMC 4516 este de 8 MHz este necesar introducerea înaintea acestuia a unui divizor de referință suplimentar cu MMC 4013 care reduce de asemenea și frecvența de referință de la 12,5 KHz la 6,25 KHz.

Numărul 813 în reprezentare binară ocupă 10 biți iar în reprezentare BCD, 12 biți. Această "economie" de 2 biți este esențială pentru că permite folosirea unei memorii EPROM de 8 biți cu rol de convertor de cod respectiv din valoarea reală a canalului în valoarea factorului de divizare. Astfel bitul MSB al divizorului are în permanență valoarea 1 pe întreg domeniul de lucru al sintetizatorului, iar bitul MSB-1 are valoarea 0 sau 1 în funcție de regimul de Tx sau Rx, deci dacă există sau nu shift. Restul de 8 biți necesari sunt înșcriși în EPROM astfel încât prin componerea cu cei 2 biți să rezulte valoarea divizării.

De notat faptul că deoarece numărătoarele lucrează cu intrarea CD și deci există trecere prin 0, în EPROM se înșcrie o valoare mai mică cu 1; de ex. în loc de 744 se înșcriu primii 8 biți în binar ai numărului 743.

În cazul lucrului în regim simplex se folosesc canalele echivalente 20 la 39 cu ecart de 25 KHz începând cu frecvența de 134.800 MHz pentru oscilator, care corespunde frecvenței de 145,500 MHz la Tx și Rx. Regimul simplex este asigurat prin anularea efectului de shift și a ecartului de 12,5 KHz prin programarea corespunzătoare a EPROM-ului. De menționat faptul că se poate lucra în regim simplex pe toate frecvențele sintetizate, dar cu observația că armonica a-29-a a $f(\text{osc})$, deci $29 \times 5 \text{ MHz} = 145,000 \text{ MHz}$ va cădea exact în frecvența de recepție a lui R0 în simplex; de altfel în R0 această frecvență se folosește doar la emisie, deci acest lucru nu deranjează. Dacă totuși se dorește lucrul pe 145,000 MHz în simplex, acest lucru se rezolvă prin montarea unui cristal de 12,5 MHz în loc de 5 sau 10 MHz cu următoarele modificări:

- se introduce în circuit divizorul cu 1/2 MMC 4013, existent pe placă
- se schimbă legătura la C.I. MMC 4018, astfel încât în loc ca pinul 1 să se lege la pinul 11, se leagă la pinul 13 de unde la pinul 3 al MMC 4046.

Utilizând o combinație de 2 oscilatoare de referință, deci 2 cristale, se poate asigura baleierea întregii benzi de 2 m. În principiu este de preferat orice manevră care fără a afecta performanțele, duce la eliminarea

unui cristal, știind prețul și greutatea în procurare. Astfel că rezultă puține posibilități de a realiza o combinație optimă din punct de vedere al realizabilității frecvențelor $f(\text{ref})$ și $f(d)$ cu un singur cristal cu o frecvență mai "rotundă".

Pentru a reduce la minim numărul de piese al sintetizatorului am renunțat la continuitatea acoperirii întregii benzi de 2 m, lucru care se va rezolva cu un transceiver obișnuit. Cea mai importantă economie este că s-a reușit eliminarea unui cristal, după care am redus numărul de divizoare programabile în general de la 5 la 3 bucăți, am renunțat la posibilul bloc de autoscan și la afișoare care măresc oricum consumul general.

O memorie EPROM de 2 KO, de ex. K573RF2 se găsește ușor, fiind posibilă chiar utilizarea unora declarate rebut din cauză că nu se mai șterg unele locații de memorie. Cu grijă se pot alege, ținând cont de faptul că se folosesc locații puține și cu pauze între adresele folosite.

2. Descrierea blocului de RF al transceiverului

Se folosește o schemă clasică cu dublă schimbare de frecvență, cu intrare pe tranzistoare MOS-FET. Nu este obligatoriu folosirea filtrului de 10,7 MHz, deoarece se asigură oricum o selectivitate suficient de bună lucrului în FM pe retranslator, cu ajutorul filtrului din a doua frecvență intermediară care poate avea valoarea între 455 și 475 KHz în funcție de cristalul folosit în oscilatorul pentru C.I. A 244.

Sensibilitatea globală la recepție obținută este de 0,1 - 0,3 μV la 10 dB S/Z.

În blocul de emisie modulația de frecvență se face la nivelul oscilatorului de 10,7 MHz, după care se mixează cu frecvența dată de sintetizator. Etajul final se compune din 3 amplificatoare care în final asigură o putere de 0,3 W.

3. Programarea memoriei EPROM pentru obținerea factorului de divizare corespunzător canalelor R00 - R10 & S20 - S24

Exemplu:

C	F(MHz)	OSC (MHz)	RAP	DATA	HEX	ADRESA	ZEC
00	145.000	134.300	743	0010 11100111	E7	00000000	00
00X	145.0125	134.3125	744	0010 11101000	E8	01000000	64
01	145.025	134.325	745	0010 11101001	E9	00000001	01
01X	145.0375	134.3375	746	0010 11101010	EA	01000001	65

Frecvențe + 600 KHz

00	145.600	134.900	791	0011 00010111	17	10000000	128
00x	145.6125	134.9125	792	0011 00011000	18	11000000	192

SHIFT \rightarrow X

Conținutul memoriei EPROM:

Adresa - zec	DATA - HEX
00	E7, E9, EB, ED, E7, F1, F3, F5, F7, F9
16	FB
32	0F, 11, 13, 15, 17
64	E8, EA, EC, EE, F0, F2, F4, F6, F8, FA
80	FC
96	0F, 11, 13, 15, 17
128	17, 19, 1B, 1D, 1F, 21, 23, 25, 27, 29
144	2B
160	0F, 11, 13, 15, 17
192	18, 1A, 1C, 1E, 20, 22, 24, 26, 28, 2A
208	2C
224	0F, 11, 13, 15, 17

YOSODA
ing. Gergely Ștefan

O APLICATIE SIMPLĂ DE TRIGONOMETRIE SFERICĂ:
DISTANȚA ÎNTRE DOUĂ QTH-uri,
DAR NU NUMAI

Ing. Mihai Tărăță, YO7LHN
Str. A.I.Cuza, bl.G, sc.2, ap.7
Craiova, 1100

Deoarece foarte multi radioamatori au acum microcalculatoare compatibile cu familia SPECTRUM (COBRA, HC-...) al căror BASIC este ușor diferit de alte variante (LB/881), și considerând că întotdeauna informația cea mai utilă este cea pe baza căreia poți gândi și crea, voi prezenta pe scurt în cele ce urmează (1) problema calculului distanței între două puncte situate pe o suprafață sferică (Pământul), fiind date coordonatele lor geografice (Latitudine, Longitudine), și apoi un program (2) în varianta BASIC COBRA care permite calculul distanței pornind de la QTH-locator. În sfârșit, prezint (3) un program pentru calculul QTH-locatorului pornind de la coordonatele geografice.

Introducere

Reamintim pe scurt care este

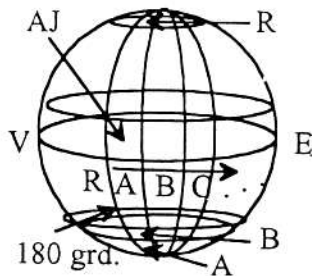


Fig.1

relația între locator și coordonatele geografice. Suprafața sferică a Pământului este virtual împărțită în trapeze curbilinii, care la rândul lor sunt subîmpărțite în trapeze mai mici, s.a.m.d.

Pe direcția Est-Vest fiecare trapez are o latime de 20°, iar pe înălțime, pe direcția Nord-Sud, 10°. Locatorul are 6 caractere: Literă

Literă Cifră Cifră Literă Literă, de exemplu KN14VG (Craiova).

Trapezele sunt notate cu litere de la A la R (în total 18) începând cu meridianul 180° spre Est, din 20° în 20° - prima litera din locator, și respectiv din 10° în 10° începând cu Polul Sud - a doua literă (Fig.1).

09	...	99
00	...	90

(dreapta sus) 99 - caracterele

Fiecare astfel de trapez se subîmparte în 100 de trapeze mai mici, numerotate la fel, de la stânga spre dreapta (prima cifră) și de jos în sus (a doua cifră), primul din colțul stânga jos fiind 00, iar ultimul

Fig.2 al

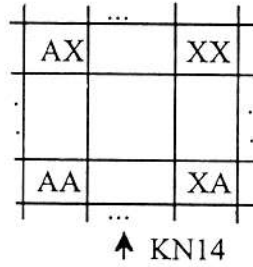


Fig.3

30") - ultima litera din locator, de la AA la XX.

Cu această codificare este posibilă identificarea oricărui punct de pe suprafața Pământului - prin punct înțelegem un trapez curbiliniu astfel reprezentat, pentru a cărui localizare este suficientă precizia de ordinul minutelor (') în specificarea coordonatelor geografice.

1. Calculul distanțelor pe sferă

Fie φ_A și φ_B latitudinile, iar λ_A și λ_B longitudinile punctelor A și B date în figura 4.

Distanța d între A și B este reprezentată de lungimea arcului

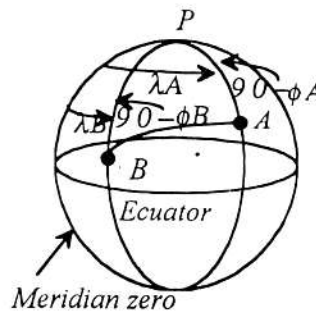


Fig.4

de cerc AB al globului pământesc. Considerăm triunghiul sferic de vârfuri P (Polul), A, B. În acest triunghi laturile PA și PB sunt respectiv $p/2 - \varphi_A$ și $p/2 - \varphi_B$, unghiul între ele fiind $|\lambda_A - \lambda_B|$. Distanța căutată este egală cu lungimea laturii AB. Fie d măsura (în radiani) a arcului AB. După formula cosinusului laturii, avem:

$$\cos d = \cos(\pi/2 - \varphi_A) \times \cos(\pi/2 - \varphi_B) + \sin(\pi/2 - \varphi_A) \times \sin(\pi/2 - \varphi_B) \times \cos(\lambda_A - \lambda_B)$$

sau mai simplu:

$$\cos d = \sin \varphi_A \times \sin \varphi_B + \cos \varphi_A \times \cos \varphi_B \times \cos(\lambda_A - \lambda_B)$$

Distanța căutată este egală cu $R \cdot d$, unde R este raza Pământului, aproximativ 6370 Km.

2. Calculul distanței între două puncte date prin QTH - locatori:

1 REM A\$,B\$ SUNT LOCATORII PUNCTELOR A SI B

RADIOCOMUNICAȚII ȘI RADIOAMATORISM

```

10 INPUT "QTH A";A$: INPUT "QTH B";B$
110 DEF FN L(C$)=(CODE C$(1)-65)*20-180+
(CODE C$(3)-48)*2+(CODE C$(5)-65)/12
120 DEF FN F(C$)=(CODE C$(2)-65)*10-90+
(CODE C$(4)-48)+(CODE C$(6)-64)/24
130 LET La=FN L(A$)*PI/180
135 LET Fa=FN F(A$)*PI/180
140 LET Lb=FN L(B$)*PI/180
145 LET Fb=FN F(B$)*PI/180
200 LET D=ACS(SIN(Fa)*SIN(Fb)+
COS(Fa)*COS(Fb)*COS(La-Lb))
210 LET Dist= D* 6370
220 PRINT "Distanta=";Dist
230 STOP

```

La etichetele 110, respectiv 120 sunt definite două funcții L(C\$), F(C\$) care calculează longitudinea, respectiv latitudinea în grade pentru locatorul C\$.

Fa, La și Fb, Lb sunt coordonatele punctelor A și B exprimate în radiani. În variabila D se calculează distanța unghiulară între A și B, distanța efectivă fiind Dist.

Exemple:

QTH de referință: KN14VG corespondent	distanța (Km)
FN20MA	7619
BE25MA	19888.349
GD09AU	13238.469

3. Calculul QTH-locatorului, pornind de la coordonatele geografice:

```

1000 PRINT "DATI COORDONATELE:"
1010 INPUT "Lat= grd.";fg;"min.";fm
1015 LET Lat=fg+fm/60
1020 INPUT "Lon= grd.";lg;"min.";lm
1021 LET Lon=lg+lm/60
1022 INPUT "Emisfera ? (N,S), (E,V)"; E$
1024 IF E$(1)="N" THEN LET ns=1:GOTO 1026
1025 LET ns=-1
1026 IF E$(2)="E" THEN LET ev=1:GOTO 1028
1027 LET ev=-1
1028 LET Lat=90+ns*Lat: LET Lon=180+ev*Lon
1030 LET A$="XXXXXX"

```

```

1050 LET A=INT(Lon/20):
LET B=INT((Lon-A*20)/2):
LET C=INT((Lon-A*20-B*2)*12)

```

```

1060 LET A$(1)=CHR$(65+A):
LET A$(3)=CHR$(48+B):
LET A$(5)=CHR$(65+C)

```

```

1100 LET A=INT(Lat/10):
LET B=INT(Lat-A*10):
LET C=INT((Lat-A*10-B)*24)

```

```

1110 LET A$(2)=CHR$(65+A):
LET A$(4)=CHR$(48+B):
LET A$(6)=CHR$(65+C)

```

```
1150 PRINT "QTH-LOCATOR:"; A$
```

```
1160 STOP
```

QTH-locatorul se calculează în variabila A\$, după calculul componentelor A,B,C dependente de coordonatele de lucru Lon și Lat calculate după coordonatele punctului într-un cadran și cadranul efectiv. Acesta se precizează la întrebarea "Emisfera? (N,S) (E,V)" prin perechea care definește corect cadranul real, de exemplu: NE, adevărat pentru țara noastră. Variabilele A,B,C sunt pasagere, ele calculându-se succesiv, pentru componentele 1,3,5, respectiv 2,4,6 ale locatorului.

Exemple:

Lat.	Long.	QTH
44° 15' N	23° 45' E	KN14VG
40° 0' N	75° 0' V	FN20MA
45° 0' S	155° 0' V	BE25MA
50° 10' S	60° 0' V	GD09AU

Concluzii

Am pregătit lucrarea de față cu dorința de a fi citită cu interes și plăcere, lucru pe care mi-l doresc de fiecare dată când citesc un articol, prezentarea fiind cât mai abordabilă pentru a fi utilă unui cerc larg de cititori, și în același timp cu scopul de a fi un instrument de educație pentru începători și de lucru efectiv pentru oricine.

Q S L - I n f o

A61AF Roger, PO Box 15825, Dubai, United Arab Emirates
AH0T JA6BSM, M Cho, 12 Harumachi, Kasuyacho, Fukuoka, Japan
AP2AMM PO Box 1450, Islamabad, Pakistan
AP5AA K3BYV, John R Mantell, PO Box 2147, Brevard, NC 28712, USA
B00M BV2KI, PO Box 84-609, Taipei 100, Taiwan
CY9CWI West Island Amateur Radio Club, PO Box 844, Pointe-Claire/Dorval, QC H9R 4Z6, Canada
CY0SAB VE1CBK, Wayne King, 63 Brook St, Lake Fletcher, NS, Canada B2T 1A5
ET3AA Lothar, PO Box 60258, Addis Ababa, Ethiopia
F05OU F6GQK, Chris Ramade, 75 Boulevard Marechal Jun, F-33510 Andernos-les-bains, France
FR5HG F5MXQ, Michel Kiroffo, 15 Rue des Pres, Le Martinet, F-81100 Castres, France
FR5ZU/T VE2NW, Zareh Amadouy, 18 Nisko, Dollard des Ormeaux, Quebec H9G 2R5, Canada
HH2MED David, PO Box 1095, Port-au-Prince, Haiti
JD1AMA Akihiko Myazaki, Box 502, Chichijima, Tokyo 100-21 Japan
KD4GLC/C6A KD4GLC, Rusty Smith, 4908 Clovernook Rd, Louisville, KY 40207, USA
P40S PO Box 61, Toyonaka, Osaka 560, Japan
P40WF WA0IWF, Frank Wolczak, 3120 U Street, Omaha, NE 68107, USA
P40WH WD0EWH, Bill Humphrey, 9606 Grance Ave, Omaha, NE 68134, USA

SISTEMUL RADIOTELEFONIC CELULAR MOBIL

(CELULAR MOBILE TELEPHONY - C.M.T.)

Acest sistem a apărut ca urmare a "contradicției" dintre cererea vertiginosă de noi canale pentru radiotelefoane și spectrul limitat oferit de distribuitori.

Principiul tehnicii celulare, este acela că teritoriul deservit de RT se împarte în suprafețe mai mici (celule), în scopul de a permite reutilizarea aceluiași frecvențe, fără ca acestea să se perturbe. Pe teritoriul deservit, din celulele care folosesc canale diferite, se realizează grupe (cluster) ca folosesc aceleași frecvențe de lucru.

Folosind acest principiu, se oferă posibilitatea reutilizării aceluiași frecvențe, dispuse însă la o distanță convenabilă una de alta, pentru a evita "interferența de canal identic", fapt ce ar perturba funcționarea.

Principiul telefoniei celulare înseamnă limitarea strictă a puterii emițătoarelor, deoarece la o distanță stabilită, pe aceeași frecvență, se derulează o altă convorbire.

Dacă teritoriul deservit de RT este împărțit în K grupe (cluster), atunci aceeași frecvență poate fi folosită de K ori. Dacă o grupă K (cluster) se divide în C celule, atunci canalele disponibile (A) într-o celulă, sunt A/C. În același timp, pe teritoriul deservit de RT vor fi disponibile: $K \times A/C$ canale. În interiorul unei grupe (cluster) este bine să dimensionăm celulele de aceeași mărime și formă ținând cont de radiația circulară a antenelor, ideal în cercuri. Pentru o reprezentare rapidă vom folosi hexagoane, o grupă (cluster) din celule hexagonale.

În exemplul ce urmează, vom arăta cum se poate mări numărul de canale utilizabile pe un teritoriu dat, prin sporirea de grupe (cluster).

De exemplu pe un teritoriu cu diametrul de 50 Km, dorim să realizăm o rețea de RT. Banda de frecvență disponibilă este de 8 MHz cu un ecart de 25 KHz între canale. În acest caz vom avea la dispoziție: $8000 \text{ KHz} / 25 \text{ KHz} = 320$ canale. Pentru început dorim să facem o singură grupă (cluster); aceasta înseamnă că suprafața unei celule va fi de 5,6 Km.p., iar canalele disponibile într-o celulă: $320/7=45$.

Ulterior datorită creșterii mari de noi posturi RT, devine insuficient numărul de $45/5,6 \text{ Kmp}=8$ canale/Kmp. Suntem obligați să micșorăm suprafața celulelor. Celulele anterioare le transformăm în grupe (cluster) care la rândul lor să conțină tot câte 7 celule. În acest caz suprafața celulei este de cca. 2 Kmp, densitatea celulelor: $45/2 \text{ Kmp}=22$ canale/Kmp. Ca urmare a modificărilor făcute, numărul stațiilor de bază (BA) crește de la 7 la 49, în același timp numărul canalelor disponibile pe suprafața deservită de acest sistem crește de la 320 la 2240.

Rețeaua națională de telefonie celulară pe lângă stații mobile, poate avea și posturi fixe de utilitate publică, cuplate continuu la rețeaua tradițională de telefonie existentă (PSTN). Pe teritoriul sunt dispuse în celule, posturile mobile și fixe ale abonaților. În mijlocul unei celule se află stația de bază (BA) care asigură comunicații sabile cu posturile fixe și mobile din teritoriul celulei cu centrul de comutație a serviciului mobil (CKSM), legătura cu aceasta din urmă se poate face cu sau fără conductori. La un astfel de centru se deservesc mai multe stații de bază, formând grupe numite teritorii de comunicații.

Centrul de comutație a serviciului mobil cuprinde elementele de hard și soft necesare comenzilor din rețeaua de RT, cât și condițiile de conectare la rețeaua de telefonie tradițională (PSTN).

Felul postului telefonic fix sau mobil este elementul care determină interconectarea dintre rețeaua publică mobilă terestră (PLMN) și rețeaua publică tradițională (PSTN). Postul mobil se conectează la un nivel mai ridicat (PSTN), în timp ce un post fix se conectează la centrala terminală cea mai apropiată.

Între RT, stațiile de bază și centrele de comutație a serviciului mobil, funcționează un sistem special de semnalizare, care ajută la selecție, menținerea acesteia și date referitoare la abonați.

Toate RT aparțin unui anumit centru de comutare unde sunt înregistrate datele de identificare a abonaților mobili.

Fiecare centrală de bază (BA), pe un anumit canal de chemare (programat în fiecare RT la darea în folosință) emite semnale de identificare a canalelor libere. Când abonatul conectează RT, acesta se acordă automat pe semnalul de chemare a stației de bază BA, apoi cu ajutorul semnalului de identificare în centrul de comutație a serviciului mobil se stabilește cărei stații de bază BA, arondate la centrul de comutație îi aparține. Imediat după localizare poate începe selecția.

Dacă nu a fost identificat de primul centru de comutație, atunci se așteaptă identificarea de centrul de comutație alăturat, apoi se poate începe selecția.

Dacă un abonat este chemat prin PSTN sau PLMN, semnalizarea intră mai întâi în centrul de comutație al serviciului mobil MKK de arondare unde se înregistrează în mod continuu poziția abonatului. Numai astfel este posibil ca un apel să ajungă întotdeauna la abonatul chemat indiferent de locul de amplasare momentană.

Abonații nu sesizează cu care celulă sunt în legătură, important este ca celulele să acopere toată suprafața de deservire. Puterea de emisie a RT unui abonat se stabilește în funcție de dimensiunile celulei pentru ca interferențele să fie minime. La stațiile de bază BA, puterea radiată/canal este de 100 WERP, funcție de înălțimea antenei. Important este să formăm zone lipsite de interferențe.

Sistemul este sensibil la condițiile de propagare, care în cazul stațiilor mobile este în continuă schimbare. De aceea calitatea comunicației trebuie supravegheată continuu.

În acest scop, stația de bază BA emite permanent un semnal de supraveghere a perturbațiilor. Acest semnal este remis fără modificări de telefonul abonatului la stația de bază BA. Aceasta compară semnalul emis cu cel recepționat. Dacă raportul celor două semnale scade sub un anumit nivel, stația de bază BA semnalizează acest lucru centrului de comutație MKK. Acesta la rândul său cere stațiilor alăturate BA să efectueze măsurători asupra comunicației RT. Dacă se oferă o variantă mai bună de comunicație, se face automat pe o nouă stație de bază BA.

Dacă măsurătorile automatizate din teritoriu nu oferă o variantă mai bună pentru comunicație, atunci MKK dispune unui MKK vecin să efectueze măsurători, la nevoie un al treilea MKK poate efectua măsurători asupra postului RT numit pe drept cuvânt: Hoinar, rătăcitor.

Nu toate tipurile de radiocomunicație celulară sunt capabile să asigure această independență a abonatului față de postul de bază BA.

Popularitatea RT celulară a crescut enorm în ultimul timp.

Sistemul paneuropean de telefonie digitală mobilă

Descrierile ce urmează, se caracterizează prin aceea că în porțiunile unde comunicația se transmite fără fir, aceasta se face analogic. Diversele sisteme folosite sunt incompatibile. De aceea CEPT (Organizația Administrațiilor de Poștă și Telecomunicații Europene), au organizat în 1982 un Grup Special Mobile GSM, cu scopul de a concepe în mod unitar un sistem de RT digitală mobilă paneuropeană (Global System for Mobile Communication). Acest sistem pe lângă comunicație digitală, asigură și o comutație digitală.

Acest sistem va sigura o serie de facilități, funcții ISDN, rătăcire liberă în Europa, dreptul la supraveghere, trecerea la secret a postului, baza centralizată de abonați, etc.

Ca urmare a măririi considerabile a teritoriului de acoperire, va fi necesară o dezvoltare a capacităților de localizare și prelucrare a datelor. Abonații rezidenți unei zone MKK au datele înregistrate pe lungă durată, pe lângă acestea sunt păstrate unele registre pentru localizarea și memorarea pe perioadă scurtă a unor posturi mobile "musafir". Transferul de date se face unitar în baza codului CCITT 7 prin conlucrarea dintre PSTN/ISDN.

Supravegherea rețelei NMC - Network Management Control

Aceasta se poate realiza individual pe stații de bază BA, separat pe centre de comutație MKK sau global pe stație MKK.

Sistemul de RT digitală paneuropeană funcționează în banda de 900 MHz.

Telefoanele fără cordon CT - Cordless Telephone

Acestea sunt aparate telefonice de abonat, care oferă posibilitatea de a ne îndepărta de postul telefonic de bază, în funcție de

configurația locuinței, la 30 - 200 m.

În HA, asemănător cu majoritatea țărilor vesteuropene, banda de frecvențe de 914 - 915 MHz și 959 - 960 MHz.

Numărul de canale: 40.

Puterea maximă: 10 mW.

Antena încorporată de cca. 16 cm.

În Marea Britanie s-a dezvoltat sistemul de telefonie fără cordon CT.

Folosind sistemul CT2 - Telepoint, se pot inițializa chemări din jurul unor puncte de uz general dispuse pe o rază de 100 - 200 m.

În locuință sau instituție, telefonul digital CT2 preia inițializarea chemărilor ca și telefonul CT analogic oferind și serviciile la 6 posturi individuale, acestea putându-se chema între ele.

Pe baza sistemului CT2 s-a dezvoltat o rețea de telefoane publice în scopul de a micșora cheltuielile de întreținere a acestora. Acestea au 40 de canale, asigură căutare automată cu conectare într-o PSTN - centrală tradițională.

Utilizat cu predilecție în localități, sau în afara acestora, de-a lungul autostrăzilor, comune, stațiuni balneare, cu conectări judicioase în PSTN, folosind aparatele individuale CT2 se pot inițializa chemări și se pot stabili convorbiri.

Acestea sunt servicii reduse în raport cu telefonie celulară, dar și mult mai ieftine.

Domeniul de frecvență la CT2 este de 864 - 858 MHz, 40 de canale la distanță de 100 KHz una de alta, puterea de 10 mW.

Traducere de YO9BRT
din almanahul Radiotehnika 1992, pag. 25 - 28

MIXER DUBLU ECHILIBRAT CU DINAMICA MARE

Realizarea unor astfel de mixere a preocupat pe mulți cercetători. Firma Racal de exemplu a folosit cu succes un mixer activ realizat cu 4 tranzistoare MOS. Deși este caracterizat de un "punct de interceptie" excelent (+28 ÷ +30 dB) mixerul are dezavantajul pătrunderii excesive a semnalului de la oscilatorul local la intrarea RF.

Mixere asemănătoare a realizat și firma Siliconix, dar chiar utilizând FET-uri de putere nu s-au putut rezolva toate problemele legate de dispozitivele cu impedanță mare de intrare și capacități ridicate.

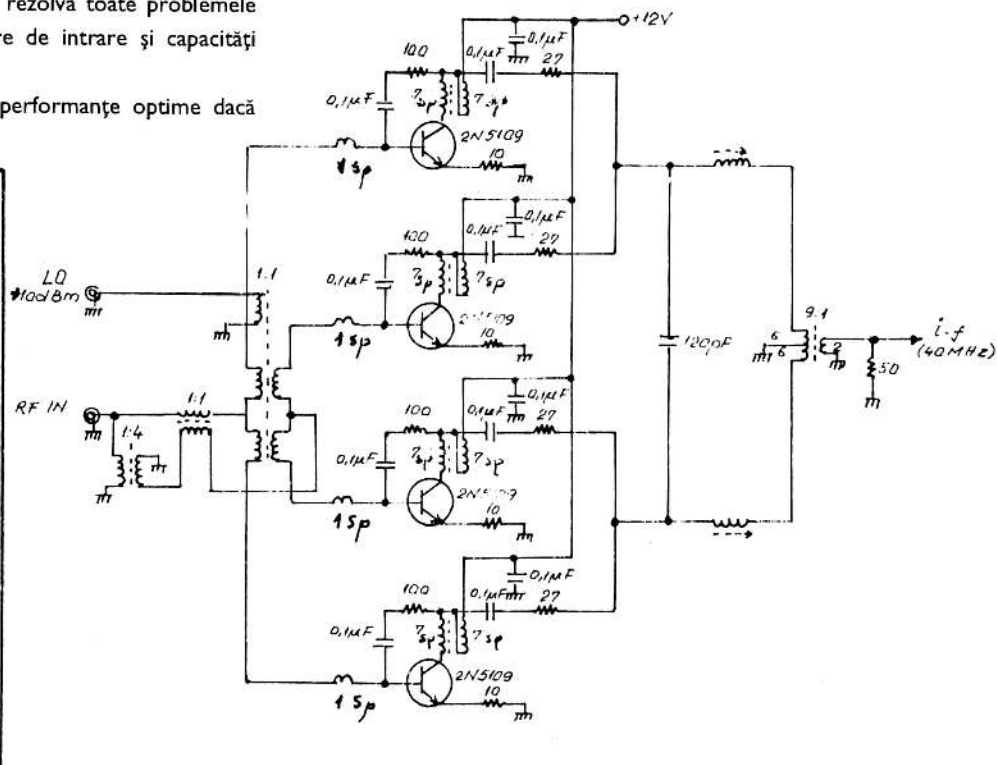
Se știe că un mixer permite performanțe optime dacă sarcina de la ieșirea FI este corect aleasă.

De exemplu dacă un filtru FI urmează după un mixer, filtrul trebuie să prezinte o impedanță constantă pe o gamă largă de frecvențe.

În caz contrar, punctul de interceptie va fi deteriorat datorită valorilor mari ale impedanței, producând saturația în curent sau tensiune a dispozitivului activ.

QSL MANAGERI

FH/DK2BI	DK2BI
FR/F5PXQ	F5KDZ
FT5YF	F3CJ
G4RTO/M	ON9CCQ
GW4RTO/M	ON9CCQ
I15NA	I5OYY
JT1M	JT1BG
KH0/JA1QMD	JA1CMD
KH0/KK6WW	JA6EGL
KH2/JK6UER	JK6UER
KH8/W9GW	W9GW
PS0F	W9VA
PY0A	PT2GTI
PY0B	PT2GTI
S21ZZ	JA2OCU
SU1/11EFE	IK4NZD



Deci, mixerele dublu echilibrate pasive urmate de sarcini de bandă largă, folosind FET-uri cu grila la masă conectate în push-pull, au performanțe bune într-o gamă largă de frecvențe.

Există în prezent oserie de tranzistoare (folosite curent la televiziunea prin cablu) caracterizate de zgomot redus și un produs câștig-bandă ridicat.

Prin aplicarea unei reacții RF, se poate obține o funcționare liniară și performanțe din punct de vedere IMD superioare mixerelor cu FET-uri sau tuburi.

Un asemenea mixer se arată în fig. 1. Reacția RF, împreună cu stabilizarea impedanței îmbunătățesc performanțele acestui mixer.

Factorul de zgomot este de 10 dB.

Rezistențele din emitor reduc zgomotul "flicker" al tranzistoarelor.

Cu un nivel de +13 ÷ +40 dBm se obține punctul de intercepție arătat la început. Nivelul de la oscilatorul local poate scădea până la +10 dBm.

La mixerul obișnuit dublu echilibrat Siliconix cu 4 FET-uri tip U350, punctul de intercepție este de 17,5 dBm.

Produsele de mixare sunt reduse cu 65 dB, pentru aceleași nivele ale semnalelor.

Articolul reprezintă o traducere și prelucrare după un articol al lui Ulrich L. Rhode (DJ2LR) publicat în Ham Radio.

Torurile folosite de autor au fost Indiana General F625-TC9, care asigură pentru transformatoarele de bandă largă răspunsuri uniforme de la 100 KHz până la 50 MHz.

YO3APG

QSL via

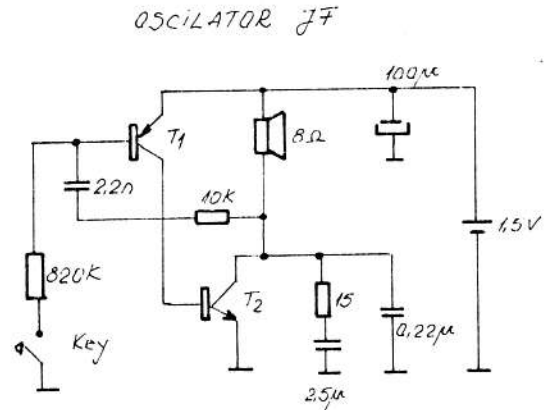
1A0KM	IK0FVC	A71BH	OE6EEG
3G1X	CE1IDM	AH0I	JF11RW
3X0YU	YU1FW	AP2JZB	K2EWB
4F3AAL	AA7AN	C48A	9A2AJ
4J3M	UD6DJ	C4YY	5B4YY
4K9W	DL6KVA	C53HG	W3HCW
4K2BY	KF2KT	C6AHY	WA4WTG
4K4POL/A	UA0KCL	CM6LP	CM6RJ
4K8DX	DL7ABL	CP4CR	IK2UVU
4L1AA	CT1CJJ	CP94USA	CP1AA
4X25DIG	DJ28VC	CQ1A	WA1ECA
5N8NDP	IK5JAN	D3X	CT1EGH
5R8AL	F6ACT	EG2ITU	EA2BFM
5V7BB	N5YVF	EG5ITU	EA50L
5Z4EO	DL0MAR	EG7ITU	EA7GFG
7Q7TA	JH1OGC	EG9ITU	EA9TQ
7Q7TT	ON5NT	EM2I	NA30
8A7ITU	YB7BVY	E05J	JA2WY
9G1MM	IK2ETO	E050JS	LY1DS
9G1PW	WB2YQH	ER1PE	I8YGZ
9G1RX	K8JP	EU8SA	RC2SA
9G1WJ	K1SE	EY4AA	UA9AB
9J2CW	JF2XTZ	EZ8BO	UH8BO
9K2USA	K8EFS	FO0AKI	NX1L
9K2YAZ	N2YAZ	FO0MIZ	JA1HGY
9K2ZC	KC4ELO	H44MM	JF3PIE
9K2ZZ	W8CNL	HC1/KP4KD	W3HMK
9M6LS	JA0VBJ	HK0OEP	HK0NZY
9V1XQ	G4PKP	JY8ZC	G4CCZ
A22DX	N1FBW	PA6JUN	PA0GIN

OSCILATOR JF

Montajul servește ca generator de ton (≈ 750 Hz) necesar pentru învățarea alfabetului Morse.

Consum cca. 4 mA.

Tranzistoarele T₁ - T₂ nu sunt critice.



Scarborough Reef—Future DXCC country?

[Adapted from a report written by Martti Laine, OH2BH/VR2BH]

Scarborough Reef (or Shoal) is located in the northern part of the South China Sea at 15.07°N 117.51°E. The reef is claimed by the People's Republic of China (BY). A DXCC application for separate country status has been filed on the basis that the reef is more than 225 statute miles from the coast of mainland China. The reef is located only 120 miles west of the coast of the Philippines, but according to the application the reef is not claimed by the Philippines.

On April 24 OH2BH/VR2BH and DL5VJ chartered an aircraft in Manila and flew out to the reef. They made a thorough survey of the reef from the air for about 45 minutes, often flying as low as 100 feet above the sea.

According to a report provided by OH2BH/VR2BH, with the exception of several rocks or coral heads the narrow belt of coral reef is totally under the surface of the sea. The reef is estimated to be about 10 miles in diameter. There is an opening in the reef at the southern end of the reef. Along approximately 30 miles of reef only about 30 "rocks" or coral heads were seen protruding from the water and only two of them were of significant size, and they were carefully observed. These rocks were estimated to be 5 to 6 feet in diameter and approximately 6 feet above sea level.

With calm weather, anchorage is possible within the lagoon, however, staying and operating from the solid soil of the reef is impossible at high tide. The only possible operating site would be one of the shipwrecks, which were well above sea level at the time of the survey.

Martti concludes his report with the following comments. It is now up to adventurous expeditioners to get to the vicinity of the reef and find a dry piece of land at low tide, on which to operate or operate from one of the wrecks. It is up to the DXAC to decide whether those thirty coral heads are enough to make this another DXCC country.

Many of the pictures taken during this survey will be taken to Dayton by N7NG (look for the NCDXF booth).

Regards from the South China Sea, Martti, VR2BH/DU1

CUM DEVII DXman

de Joe Mastroianni , AA6YD

HAM-ii consecvenți știu că DXing-ul este un hobby plin de satisfacții, un sport înfrigorant, o nobilă căutare, o preocupare și o boală nenorocită, înspăimântătoare și epuizantă care poate lovi orice HAM oricând

Cât mai am încă mintea limpede voi face tot ce-mi stă în putință să mă dezbră de ceva învățat în primul meu an de radioamatorism. După ce obții autorizația de emisie poți fi tentat să te implici în DXing. Pazește-te ! DXing-ul este termenul folosit pentru comunicațiile la mare distanță. DXman-ii sunt o adunătură de maniaci carnivori obstinați în rezolvarea problemei sărăcirii stratului de ozon cu care ne confruntăm pe această planetă. DXman-ii sunt oameni periculoși. DXing-ul este un sport periculos. Oamenii, care încă mă mai iubesc, mă întreabă : *"Joe, ce sunt acele cutii ciripitoare din cămăruța ta și de ce televizoarele noastre nu mai funcționează de la un timp ?"* Nu știu ce se va întâmpla când vor afla răspunsul.

Am o fetiță de doi ani. Într-o zi a apucat rămășițele uscate ale unui arbust ornamental (este cam secetă la noi) și le-a băgat în gură. Înainte de a o putea opri a început să țipe cât o țineau micuții ei plămâni, *"Alfa Alfa Six Yankee Delta, Five-Nine, Five-Nine, QSL ? "*

Ce mă sperie mai mult de cât evidentul spirit de imitare al fiicei mele de doi ani este faptul că vecinul meu a auzit micile ei vocalizele. Vecinul meu nu este un cunoscător al miracolului radiației electromagnetice, el nu înțelege că ecuațiile lui Maxwell fac becurile din sufrageria lui să pâlpâie, nu înțelege legea lui Lenz și nici opera lui Lorenz. El nu știe că radioamatorii au indicative și că al meu este AA6YD. Dar el știe că vorbele spuse de fiica mea în ziua aceea sunt identice cu cele pe care le aude la televizorul sau telefonul său când o iau razna.

Vineri noaptea pe la 12:32, copii sunt în pat și casetele video închiriate s-au terminat deja. DXpediția Malpeo tășnește în forță împărțind 599 rechinilor. Sunt deja în transă căutând obsesiv modul lui de ascultare și reionizând atmosfera deasupra casei mele. Săgeți albastre sar din vârful degetelor mele. Sunt una cu eterul. Maxwell, Lorenz, Faraday și eu formăm o singură ființă. Nevasta mea își face apariția în coliba mea. Vrea să-mi aducă aminte motivul principal pentru care ne-am căsătorit. Vrea să-mi aducă aminte că sunt o ființă omenească și am și obligații. Dar sângele meu curge cu coulombi de curent electric iar DX-ul se aude din ce în ce mai tare. Nu mai pot să vorbesc. Nu pot să-i răspund. Sunt un sclav al instinctului primordial de a atrage atenția DX-ului. Ea îmi spune ceva urios și pleacă. Vor trebui să treacă două săptămâni până să-mi mai vorbească din nou. Până atunci va fi altă DXpediție care să mă capteze.

DXing-ul este o boală iar DXman-ii sunt oameni bolnavi. Radioamatorismul este o pasiune anacronică. Evident ! Gândiți-vă că folosim tehnologie din anii '40 pentru a comunica cu oameni din anii '90. Mulți dintre noi avem telefoane foarte bune în casă. Pe acestea le ignorăm. Ca DXmani știm că telefoanele vor fi făcute inutilizabile de interferențele cauzate de stațiile noastre de 1500 Watts. Telefoanele vecinilor noștri vor fi de asemenea afectate când apare câte un DX rar. Maxwell nu-și ține radiofrecvența doar pentru el. Nu prea amuzant, nu-i așa ?

Probabil vă întrebați, așa cum am făcut-o și eu odată, *"Cum am devenit eu DXman ?"* Pentru o imagine de perspectivă trebuie să vă amintiți că DXing-ul a fost inventat în prima parte a acestui secol de oameni care se amuzau conectându-se la curent de radiofrecvență și înaltă tensiune. Ei se simțeau pe deplin satisfăcuți strălucind în întuneric și transformându-și părul în măhuri scânteitoare. Acești oameni, bunicii și străbunicii noștri, obișnuiau în asemenea ocazii să mai scoată și nițel fum. Poate de aceea începutul în DXing este ca apucatul de fumat. La început îți face rău și supără pe toată lumea din jur. Apoi nu te mai poți opri. Apoi mori - moartea excluderii din societate. Încă mai vrei să continui ? Perfect !

În primul rând DXing-ul este un sport. Nu înceta să-ți spui mereu acest lucru. DXman-ii sunt sportivi. Săritorii cu prăjina s-ar putea să fie puțin mai atletici dar totuși DXing-ul este un sport ca toate sporturile. Nevasta mea se tot întreabă ce fel de sport este acela care până la urmă nu implică de cât urlatul în microfoane sau gădilatul unor contacte metalice. Ea nu discerne potențialul athletic din asta. Ea nu este un DXman deci nu poate vedea adevărul. Nu vede dulceața, tensiunea, strategia.

DXing-ul implică violență, strategie, putere și nerv. El cere vitalitate și forță. Esența DXing-ului este aceasta : Cum poți să-l faci pe un tip de pe partea cealaltă a planetei să-ți pronunțe indicativul în tip ce alți 10.000 de maniaci urlători încearcă același lucru. Pentru a câștiga acest joc trebuie să fii unul dintre preafiericiții care și-au auzit indicativul pronunțat corect de *"rarul DX"*. Poți chiar să te lauzi prietenilor cu asta. Marea majoritate a lor nu au nici cea mai mică bănuială despre ce faci și importanța acestui lucru. Spune-le *"Am lucrat aseară Stâncile Sf. Petru și Pavel în 10m CW"* și se vor uita la tine ca trăsniți. Apoi vor vorbi între ei. După ce vor termina, vor schimba subiectul cu ceva de genul *" Oh, ce bine, apropo, cum îți place noua spălătorie auto de pe Strada Principală ? "* Ce și-au spus unul altuia în particular este că unul dintre ei se va strecura către telefon să cheme Poliția în timp ce ceilalți te vor ține ocupat. Ei gândesc că ești oarecum defect.

Mai este ceva ce trebuie luat în considerație. Nimeni nu va dori să te învețe să fii un DXman. Nea Ionică Radioamatoru' te va ajuta să-ți construiești un transceiver demodat, cu niște butoane mari, negre, de bachelită și nicidecum să devii DXman. DXman-ii sunt rechini. Nu doresc concurență la mâncare. Dacă pui suficienți dintre ei la un loc se vor sfâșia reciproc doar din plăcere. DXman-ii au cluburi și se întâlnesc la tot felul de congrese și picnicuri. Nu se adună pentru companie, se adună doar pentru a putea evalua concurența. Se adună să vadă cine va putea răzbate în pileup-uri și cine poate fi zdrobit ca un vierme leșinat.

Lumea care te iubește și îți vrea binele te va îndepărta de DXing în același mod în care încearcă să te împiedice să bei cucută, să te oferi voluntar pentru misiuni militare periculoase sau să asculți muzică rap. Ai face bine să-i asculți. De ce-ți spun aceste lucruri ? Sunt sub influența sfaturilor medicului psihiatru.

Iată cum începe DX-mania. Într-o zi vei avea un QSO simpatic cu o persoană din Denver sau Cleveland sau Newark. Să presupunem deocamdată că lucrezi în SSB. Schimbiți în mod plăcut informații despre culoarea cerului de deasupra caselor și despre mărimea transceiverelor fiecăruia când, din senin, auzi 200 de persoane în frecvența ta. Ce caută aceste 200 de persoane în frecvența ta ? De ce nu au întrebat dacă frecvența este liberă ? O Doamne, ce operatori proști mai există pe lumea asta ! Și ascultă ce QRM intenționat pot produce. Două sute dintre cei mai proști operatori din lume apar dintr-o dată în frecvența ta fără măcar să se gândească la cele mai elementare reguli de bună cuviință care trebuie să domnească între operatori. Astfel, noul tău prieten din Denver/Cleveland/Newark s-a pierdut în grămadă. Nu a avut nici o șansă să-ți mai spună temperatura de afară, lucru pentru care ai fi stat și în cap să îl afli. Ce fac acești oameni ? De ce îți fac acest lucru tocmai ție ? Ai stârnit cumva o coaliție planetară de dușmani radio a caror scop principal în viață este să te îndepărteze de la noua ta pasiune ? Nu. După cum se pare, ești victima unei frenezii devoratoare. Înfricoșător, buimăcător, oarecum frumos și perfect în puritatea sa, ești martorul unuia dintre cele mai viscerale fenomene

RADIOCOMUNICAȚII ȘI RADIOAMATORISM

ale omului : pileup-ul DX. Pileup-ul este un război cu unde radio. Intrușii din frecvența ta sunt în război iar tu ești doar un spectator făcut bucățele de kilowattii de radiofrecvență lansați din mortierele lor multielement. Ascultă un moment pentru că ești furios și vrei să notezi indicativul acestor mizerabili pentru a le putea trimite fiecăruia în parte amenințări de moarte pe spatele prietenosului QSL.

Cu cine crezi că vorbesc aceștia ? Presupun că este vorba de cineva foarte slab așa că încerci să mai refaci acordul. Destul de sigur, după un timp, o voce slabă poate fi auzită cu puțin peste mugetul oceanic al ionosferei. Are un indicativ care nu seamănă cu nimic din ceea ce ai mai auzit. Probabil că nu este din S.U.A. Probabil că este din Franța sau ceva asemănător. Nu ai mai vorbit niciodată cu cineva din altă țară. Te întrebi ce temperatură o fi pe acolo pe afară. Poate că ar trebui să-l întrebi. Îl chemi. Începi, "Five Alfa Nine Alfa, this is Alfa Alfa Six Yankee Delta". Te întrebi din ce stat o fi, probabil Illinois pentru că este din districtul 9. Apoi se întâmplă ceva teribil. Un milion de voci răsar din zgomot, fiecare plină de venin și violență. Toate te atacă pe tine - te urăsc. "AA6YD ce te-a apucat ? Capsomanule ! Nu vezi că ascultă mai sus. Mizerabilule ! Fiu de amoebă imbecilă, de ce nu ascultă ?

Rechinii își îndreaptă acum energiile către tine. Te sfârtecă. Mai întâi se duc urechile. Apoi cedează mâinile și picioarele. Apoi ți se înfig în piept. Înainte de a-ți fi pierdut toată considerația față de tine apuci să închizi stația. Ai suferit cea mai grea insultă din toată cariera radioamatoricească : Ai fost numit capsoman, și încă de oameni din alte țări !

Și ce se întâmplă mai departe ? Nu prea îți convine această întâmplare. Mai întâi ești deranjat din simpaticul tău QSO de o adunătură de târători cu apucături patologice. Apoi, când auzi o stație interesantă și lansezi un apel, ești din nou expulzat de pe bandă de o gloată furioasă de lișori, obstinați în desființarea ta.

Deodată un declin se produce în capul tău. Te uiți în Lista țărilor DXCC și descoperi că ai auzit un tip din Libia care probabil că opera dintr-un buncăr de-al lui Gaddafi. Gândești, "Probabil că tipul nu va fi prea mult prin bandă. Dacă l-aș putea face să mă audă poate aș putea primi un QSL din Libia. Apoi aș putea să le arăt prietenilor ce fel de timbre au pe acolo". Și mai gândești "Nu-i chiar rău. Am să-l chem un pic după care o las baltă". Pornești stația și chemi și chemi și chemi până nu-l mai auzi de loc. Apoi mai chemi o bucată. Poate va veni mai tare dacă îți va auzi chemarea. Și-apoi mai sunt niște tipi care cheamă încă. Unul din ceilalți tipi spune că este din Tunisia, dar oricum închizi stația. Poți vorbi cu tipul din Tunisia și mâine când va fi mai puțină lume în preajmă.

Câteva zile mai târziu, lucrezi în CW. Te miști prin bandă și auzi clopoștii asurzitori a un milion de stații CW chemând pe cineva. Mai miști butonul de acord și auzi stația 5A lucrând split 5KHz up așa că faci o încercare. Transmiți AA6YD ... AA6YD. Și ascultă. Nee... a luat un 9 sau 0 sau pe cineva cu un număr care are o mulțime de linii. DE AA6YD AA6YD. Ascultă. Nu... e cineva cu un W și un 4. DE AA6YD AA6YD. Ascultă. Nu știu ce-o mai fi dar nu sunt eu. AA6YD AA6YD. Ascultă. Hei, a chemat cumva AA6? Transmiți, "599 599 K," și el spune, "AA5YB TU," și trece la următoarea stație. Realizezi că tocmai ai comunicat cu cineva din Libia. Pentru 10 secunde i-ai captat atenția și ai dobândit dreptul de a-i cere un QSL. Când, deodată, te lovește o teroare cumplită. Îți dai seama că, după ce ai fost extrem de norocos și ai reușit, printr-o nemaipomenită șansă, să fii auzit cu 100 Watti și o sârmă oarecare peste vacarmul a 10.000 de stații chemătoare - ceva ce nu se va mai întâmpla într-un milion de ani ... el ți-a copiat greșit indicativul. Așa-i când ești printre aleși. Ești ales de forțele eterne ale mândriei și avaritiei, ale firii, să fii un DX-man. Nu vei mai fi niciodată în stare să-ți mai negi adevărata natură. Îți vei înstrăina familia și prietenii. Vei renunța la cititul revistelor de știință în favoarea celor radioamatoricești. Vei visa la antene din ce în ce mai mari, și "mușchi radio" din ce în ce mai puternici.

Așa devii DX-man. Ești ales de Dumnezeu.

QST Oct. / 93

Traducere și adaptare de Sorin Pârlog
YO8RTR

SILENT KEY

Nu cred că există radioamator care să nu fi admirat aparatele cu marca YAESU (măcar în poze - HI). Foarte puțini știu faptul că firma YAESU Musen Co. Ltd. a fost înființată în 1959 de către JA1MP - SAKO HASEGAWA, la început modest cu 5 salariați. Azi realizările celor 1200 de angajați - măcar din prospecte - sunt bine cunoscute, atât radioamatorilor cât și profesioniștilor.

În 12 iunie 1993 - la vârsta de numai 65 de ani - JA1MP - SILENT KEY. La aflarea veștii am căutat QSL-urile primite de la JA1MP pentru a le trece în grupa celor "special-document". Astfel am constatat că posed QSL în 7 MHz, 14 MHz, 21 MHz și 28 MHz - CW respectiv 144 MHz și 21 MHz SSB - toate legăturile fiind realizate în AA - DX - Contest.

SARO om a fost un radioamator desăvârșit. La început și-a făcut prezența în trafic cu emițătoare-receptoare de concepție și execuție proprie. A fost un adevărat pionier al domeniului. Astfel în 1956 pentru prima dată în Japonia - a apărut în trafic în modul SSB - cu echipament Home Made! Experiența sa în trafic și inventivitatea tehnică deosebite au stat la baza dezvoltării permanente a tehnicității și diversității echipamentelor "YAESU".

Acum, la un an de la trecerea în eternitate a lui SARO HASEGAWA - JA1MP, cred că merită ca această scurtă informare să apare în "Radioamatorul - YO".

P.S. Ca fapt divers doresc să amintesc ca ex. YO9AML (Costel) dupe ce a plecat în W/K - o perioadă a fost angajat la reprezentanța YAESU din California. Nu am info privind statutul lui actual, în schimb sunt convins că alături de cei 1200 de lucrători YAESU și radioamatorii de pe glob regretă dispartia prematură a lui SARO om.

YO5AVN
"Joska"

DIVERSE

- § Ofer:
receptor trafic 3,5 MHz
Info: YO2LDS - Lucian - ☎ 057/23.58.63.
■ ROMAT SA cu sediul la Aeroportul Otopeni,
angajează electromecanici (radioamatori) cu noțiuni de
limba engleză.
Info: YO3RU - Szabo Carol - ☎ 01/212.01.22/1950
■ Balize ce pot fi recepționate în UUS:
ER5CKN45NU144275 KHz
UO5OIDKW46DL144311 KHz
Nu și-a schimbat încă prefixul!!
- § Ofer:
imprimantă SCAMP 9335
Info: Nelu - 3C2 - ☎ 01/746.43.53.
- § Caut: PL 519
Info: Ghioci Alex - ☎ 040/57.14.78.
- § Ofer:
amplificator liniar YAESU FL 2277, 1,5 KW output; 350 \$
antena W3DZZ (industrială) și 30 m cablu coaxial; 60\$
Info: ZBP - Zoli - ☎ 056/15.73.98.
- § Ofer:
MF090 - 7AOT
Info: Dorel - ☎ 051/11.29.20.
- § Ofer:
cameră TV Philips cu microemittător pe canalul 3, pentru
transceiver FM 22 m.
Caut: transceiver VOLNA.
Info: YO5AXB - Mircea - ☎ 062/46.08.43.

ESPERANTO? NIMIC MAI SIMPLU!

- partea a-III-a -

Vocabular

Prezentăm mai jos unitățile lexicale uzitate în textele pentru traficul radio în esperanto. Ele sunt înscrise la formă nominală, flexiunea lor în funcție de caz, număr, timp, etc., fiind evidențiată în textul final referitor la desfășurarea unui QSO în această limbă internațională.

AFABLA	amabil	MATENO	dimineață
AGRABLA	plăcut	NE	nu
AL	la, spre, către	NEĜI	a ninge
ALIA	alt	NEĜBLOVI	a viscoli
ALTA	înalt	NENIO	nimic
ALVOKO	apel, chemare	NEPRE	neapărat, negreșit
ANKAU	de asemenea	NIA	al(a) nostru(noastră)
ANKORAU	încă	NOMO	nume
APERI	a apărea	NOVE (DE)	din nou
BEDAURINDE	din păcate	NUN	acum
BLOVI	a sufla	NUNTEMPE	în prezent
BONORDE	în ordine	NUR	numai
BONVOLU	vărog!	ONDLONGO	lungime de undă
CENTPROCENTE	sută la sută	ORDO	ordine
CERTE	sigur	PAROLI	a vorbi
ĈAR	căci, fiindcă	PASI	a trece
ĈE	la	PER	prin
ĈIO	totul	PEI	a ruga
ĈIUJ	toți, toate	PLEZURO	plăcere
ĈIUTAGE	zilnic	PLI	mai
DANKI	a mulțumi	PLU (NE)	nu mai
DEZIRI	a dori	PLURAJ	mai mulți(multe)
ĎO	deci	PLUVI	a ploua
DRATO	sîrmă	POR	pentru (destinația)
ELSENDI	a emite, a transmite	POVI	a putea
ELSENDO	emisiune	POVUMO	putere
EN	în	PRESKAU	aproape, aproximativ
ENTUTE	în întregime	PRI	despre
ESPERI	a sprea	PRISKRIBO	descriere
ESTI	a fi	PRO	pentru (cauza, motivul)
FARI	a face	RENKONTI	a întâlni
FINI	a termina	RICEVI	a primi
FARIĜI	a deveni	RICEVO	primire, recepție
FORTA	puternic	RILATE	cu privire la
ĜI	el, ea (obiecte)	SAME	la fel
ĜIS	până (la)	SAMIDEANO	prieten de idei (esperantist)
ĜOJA	bucuros	SANO	sănătate
ĜOJI	a se bucura	SENDI	a trimite, a expedia
IO	ceva	SUPRENIRI	a urca în frecvență
IO ALTA	altceva	SUR	pe
IOMETE	puțin	ŜANĜI	a schimba (frecvența)
JAM	deja	STUPO	treaptă, etaj
JEN	iată!	TAGO	zi
JES	da!	TIAM	atunci
KAJ	și	TIE Ĉi (ĈI TIE)	aici
KARA	drag, scump	TRE	foarte
KIU	cine, care	TUTA	tot, întreg
KIU AJN	oricine	TUTE NE	de loc
KOMPRENI	a înțelege	UNUAFOJE	pentru prima dată
KUN	cu	UZI	a folosi, a întrebuința
KVALITO	calitate	VENTEGO	vijelie, furtună
LAU	după, conform	VESPERO	seară
LITERUMI	a silabisi	VOKI	a chema
LONGE	de mult	VOKSIGNO	chemare, indicativ
		VIN	pe tine, pe dvs., pe voi, te
		VIA	al(a) vostru(voastră)

YO9AGI

prof. Mircea Bădoru
Pucioasa

RADIO "MEDIAȘ 725"

La Mediaș, YO6A00, Mihai Iuga a instalat și pus în funcțiune încă din aprilie 1993 un post de radio lucrând în UUS, pe frecvența de 88,1 MHz. Emisiunile sunt stereo. Puterea emițătorului: 100 W. Antena: GP.

Este asigurată o distanță de acțiune de cca. 20 km, ceea ce satisface orașul și localitățile din zona Târnavei Mari. Se transmite zilnic timp de 16 ore (în timpul săptămânii) iar în week-end programul este non stop. Predomină emisiunile cuprinzând muzică, știri locale, interviuri cu personalități din viața publică a orașului. Nu lipsesc reluările de la Deutsche Welle și BBC, precum și emisiuni în limba germană și maghiară. Totul făcut cu pasiune și profesionalism de un mic colectiv format din 7 angajați permanenți și 14 colaboratori. Postul este instalat în poarta de sud (Turnuk Forckesch) a vechii cetăți medievale MEDIAȘ, care a fost construit la 1494, deci anul acesta împlinește 500 de ani.

Cei interesați pot suna la tel.: 069/824.554

Domnul Iuga ne declară că a putut realiza acest post de radio având experiența activității de radioamator.

Dorim acestui post de radio viață lungă, ascultători cât mai fideli și emisiuni cât mai diverse și interesante.

YO3APG

DIVERSE

■ Domnul Jugănarul Aurel din Galați, a împlinit de curând frumoasa vârstă de 62 de ani. Îi dorim sănătate și să se bucure cât mai mult de "libertatea" câpătată prin trecerea în rândul pensionarilor.

Mulțumiri pentru lunga activitate desfășurată pe parcursul atâtor zeci de ani la Radioclubul Județean Galați. În locul domniei sale, prin concurs, a venit Stavire Lăcrămioara - YO4RIT. O felicităm și-i dorim succes!

■ Premiul oferit de YO3DCO - Gelles Victor - (Televizor ORION cu tub PHILIPS) - pentru stația care se va clasa pe locul I la Concursul București - US - juniori, a fost câștigat de Cornel - YO9CNR. Felicitări!

■ FRR va premia radioamatorii clasati pe primele locuri la Campionatul Național UUS - 144 MHz cu diferite aparate de măsură. Lista stațiilor câștigătoare se va publica în numărul viitor al revistei.

■ Cupa Bihorului - RGA - 1994 - 3,5 MHz

Organizare excelentă. Tnx CJR Bihor!

Clasament echipe:

1. Republica Moldova
2. Radioclub Deva
3. Clubul Elevilor Târgu-Jiu
4. Radioclubul Târgoviște
5. Radioclubul Galați
6. Radioclubul Crișul-Oradea

17 echipe participante

■ OSCAR 26 - ITAMSAT - lucrează PSK pe 435,882,822 MHz - pe emițătorul secundar, datorită unor deficiențe la Tx-ul principal.

■ IW4CC QTH JN64GB dorește speed-uri în UUS. Aparatură folosită:

144 MHz 1x 17 el. TONNA 10W/CF300
432 MHz 1x 21 el. TONNA 10W/CF300

■ Tabăra de Radiotelegrafie desfășurată la Agafton - Botoșani în organizarea Ministerului Învățământului a reunit copii din 33 de județe. Premiile pentru concursul Național de Radiotelegrafie, în valoare de peste 100.00 lei au fost oferite de diferiți sponsori din Botoșani. Cupele au fost realizate la STIPO SA Dorohoi.

■ YO9HP este QRV în 14MHz de la 9K2RA - radioclubul orașului Kuwait.

CAMPIONATUL NAȚIONAL TELEGRAFIE DE SALĂ - 1994

A. Regularitate:

a. Seniori:

- | | |
|------------------|----|
| 1. Manea Janeta | BU |
| 2. Ivancu Sergiu | BU |
| 3. Ilie Marin | AG |

b. Juniori mari:

- | | |
|-----------------------|----|
| 1. Covrig Aurelian | GL |
| 2. Gălățeanu Nicoleta | OT |
| 3. Tache Anton | CT |
| 4. Guriță Adrian | GL |
| 5. Porumb Liviu | GL |

c. Juniori mici:

- | | |
|---------------------|----|
| 1. Ionescu Octavian | BU |
| 2. Ghițescu Marius | BU |
| 3. Neacșu Mircea | BU |
| 4. Ghițescu Răzvan | BU |
| 5. Gălățeanu Corina | OT |
| 6. Hârjan Mihai | BU |

B. Recepție viteză:

a. Seniori:

- | | |
|------------------|----|
| 1. Manea Janeta | BU |
| 2. Ivancu Sergiu | BU |
| 3. Ilie Marin | AG |

b. Juniori mari:

- | | |
|-----------------------|----|
| 1. Covrig Aurelian | GL |
| 2. Gălățeanu Nicoleta | OT |
| 3. Guriță Adrian | GL |
| 4. Porumb Liviu | GL |
| 5. Tache Anton | CT |
| 6. Mogoș Alina | CT |

c. Juniori mici:

- | | |
|--------------------|----|
| 1. Pușcașu Florin | BU |
| 2. Ghițescu Marius | BU |
| 3. Neacșu Mirela | BU |
| 4. Hârjan Mihai | BU |
| 5. Ghițescu Răzvan | BU |
| 6. Toma Mihaela | BU |

C. Transmitere viteză:

a. Seniori:

- | | |
|-----------------|----|
| 1. Manea Janeta | BU |
|-----------------|----|

b. Juniori mari:

- | | |
|-----------------------|----|
| 1. Covrig Aurelian | GL |
| 2. Gălățeanu Nicoleta | OT |
| 3. Tache Anton | CT |

c. Juniori mici:

- | | |
|---------------------|----|
| 1. Pușcașu Florin | BU |
| 2. Neacșu Mircea | BU |
| 3. Ghițescu Răzvan | BU |
| 4. Gălățeanu Corina | OT |
| 5. Ionescu Octavian | BU |

COPERTA I

Antena parabolică înfățișată pe coperta I are o greutate de 660 tone și un diametru de 46 m. Antena aparține radiotelescopului din Complexul Spațial de la Lake Traverse - Ontario - Canada.

Antena este folosită și de radioamatori canadieni de la radioclubul VE3JHT cu ocazia concursurilor EME.

De exemplu, anul trecut, aceștia au lucrat în 144 MHz cu un PA realizat cu 8877 și alimentat la 4.000 V. Scopul declarat a fost să poată contacta orice stație de pe glob, indiferent de echipamentul acesteia. "Să ne auzim și într-o stație portabilă cu antenă elicoidală ..." Hi!

Au realizat 215 QSO-uri. Anul acesta concursurile EME organizate de ARRL vor avea loc în zilele de 1 - 2 octombrie și 5 - 6 noiembrie.

PUBLICITATE



QTC

INTERNATIONAL WORLD WIDE NAVAL CONTEST
17.12.94 16.00 UTC to 18.12.94 16.00 UTC

- § Ofer:
Commodore C 64
L/B 881 V2
Info: 3CDO - Lucky - ☎ 01/659.46.60
- § SC. G Co Exim Cons Electro SRL București, șos. Pantelimon, nr. 96, bl. 210, et. 5, ap. 36, tel.: 653.03.29, execută lucrări complexe de electronice, lucrări de parchetaj, instalații electrice și sanitare în condiții avantajoase. Livrează la cerere chereștea, rășinoase și parchet.
- § EXAMEN Radioamatori:
București, 23 - 24 noiembrie 1994.
- § Ofer:
FT 101 EE cu VFO exterior
Info: 3BZF - Doru - ☎ 01/686.87.58.
- § S.C. INEL SRL Bistrița, str. Ursului nr. 12, tel./fax: 063/22.20.36./22.34.57. oferă celor interesați, în condiții avantajoase:
componente pentru tehnica de calcul (plăci de bază, CPU, memorii, unități harddisk, imprimante Epson, imprimante OKI etc.).
Informații suplimentare: YO5DGE - Dan Sabău
- § Schimb:
frecvențmetru digital SW 12 biți (1,5GHz) pentru transceiver VOLNA sau EFIR.
Info: Cristi - 9GDI - ☎ 044/15.90.92
- § Ofer:
stație emisie 60÷ 80MHz (88 ÷ 108MHz) tip FCA BROADBAND TRANSMITTER STEREO
Info: YO4JQ - ☎ 094/63.33.44.
- § Ofer:
Transceiver US, calculator, casetofon și aparate de măsură.
Info: Dan - ☎ 094/72.60.18.
- § Ofer:
FT757 Gx II și alimentator
Info: 2CMI - Nelu - ☎ 056/31.56.82.
- § Ofer:
FT200 cu tuburi de rezervă
Info: 8OT - Paul - ☎ 034/31.35.35.
- § Ofer:
Tx - Rx (HM) - 3,5MHz și 7 MHz - CW/SSB
Info: 7CVL - Mihai - ☎ 048/63.30.30.
- § Caut:
Transceiver FT440 sau FT430
Info: 7DAA - Doru - ☎ 048/62.37.15.
- § Ofer:
Wobler XI-50;
Osciloscop C1-131.
Info: Alexandru - ☎ 02/226.47.54.
- § Ofer:
SB-102 + alimentator;
Transceiver 14 MHz (HM) 10 W - CW;
Rx - Tx 144 MHz (HM) 10 W - FM;
diferite componente electronice.
Info: YO3AAS - Ely - ☎ 01/619.20.96.
- § Firma SC ROWEL SRL str. Poștei nr. 18 Ploiești tel./fax: 044/14.65.09. Oferă o gamă largă de componente și subsansamble electronice la prețuri deosebit de avantajoase.
- § Firma BERG COMPUTERS - Timișoara produce și TNC2C. Pentru tipărire de QSL-uri și alte imprimate puteți contacta și pe YO3JW - Pit; ☎ 01/312.15.78. (servici) sau 01/673.43.43. (acasă).

Stations: RN - MA - IN - YO - AX - MF
Bands: 3,5 - 7 - 14 - 21 - 28 Mhz
 CW: 3510 - 3570, 7010 - 7040, 14025 - 14070
 21025 - 21070, 28025 - 28070 kHz
 SSB: 3700 - 3750, 7050 - 7100, 14150 - 14250
 21200 - 21300, 28500 - 28950 kHz

Exchange: RST and Naval Number (Example: 599/MF 279)
 Only one number can be used throughout the contest
 Non Members give serial number starting with 001

Log: Separate Logs for each-band

Scoring: 10 Points per Naval Number, 1 point non member.

Multiplier: Total number of Naval Club members worked.
 (Station can only be counted ONCE although worked more times.)

Total: Total points multiplied by number of Naval Stations worked..

Classes: Class A = All Band Mixed Mode
 Class B = All Band CW Mode
 Class C = All Band SSB Mode
 Class D = All Band CW Mode SWL
 Class E = All Band SSB Mode SWL
 Class F = All Band Mixed Mode SWL
 Class G = Top Non Naval Club Station

Awards: First in each class from each Naval Society.

Sponsor: MF-RUNDE e.V.
Logs to: Helmut Gerasch, DL8JE
 Johannesstr. 14
 D-25358 Horst - Germany
Logs by: 31. January 1995

Stationen: RN = RNARS - Royal Naval Amateur Radio Society
 AX = ANARS - Australian Naval Amateur Radio Society
 IN = INORC - Italian Navy old Rhythmers Club
 MA = MARAC - Marine Radio Amateur Club Netherlands
 YO = RMARC - Romanian Marine Amateur Radio Club
 MF = MF - Vereinigung noch funkender Marinefunker e.V.

B F R A A W A R D S

The Bulgarian Federation of Radio Amateurs displays an interesting awards program of 6 attractive certificates available to all amateurs throughout the world for two-way contacts or SWL reports on CW, SSB/AM or mixed. Applications of CGR kind (list of claimed contacts, verified by two licensed radio amateurs or the local club authorities) specifying stations worked, date, time, band and mode together with the fee of 10 IRCs should be send to:

BFRA Award Manager, P.O.Box 830, 1000 SOFIA, BULGARIA.

REPUBLIC OF BULGARIA

For this certificate QSOs/SWL reports after January 1, 1965 are valid. For applicants from Europe 5 QSO with LZ1/LZ3/LZ5 and 5 QSO with LZ2/LZ4/LZ6 on 3.5 and 7 MHz each are required (total 20 QSOs). For applicants from the other continents 20 QSO with different LZ stations are required- 10 with LZ1/LZ3/LZ5 and 10 with LZ2/LZ4/LZ6 irrespective of the band.

5 BAND LZ AWARD

QSOs/SWL reports after January 1, 1979 are valid. Total 10 QSOs are required- one QSO with LZ1/LZ3/LZ5 and one QSO with LZ2/ LZ4/LZ6 on all bands (3.5; 7; 14; 21; 28 Mhz).

W 100 LZ AWARD

QSOs/SWL reports after January 1, 1979 are valid. 100 QSOs with different LZ stations during one calendar year are required.

W 28 Z ITU AWARD

QSOs/SWL reports after January 1, 1979 are valid. QSOs/SWL reports with the following countries from ITU zone 28 are required:
 DL, HA, HIJ9, HB0, HV, I, IS0, LZ, OE, OK, SP, SV, SV5, SV9, SY, S5, TK, T7, T9, YO, YU, ZA, Z3, 9A, 9H, 4UIITU.

BLACK SEA AWARD

QSOs/SWL reports after January 1, 1979 are valid. 60 QSOs/SWL reports with different amateur stations, located in the countries, bordering the Black Sea are required. A minimum of one QSO/SWL report with each of the following countries LZ, TA, YO, UA6, UB is an additional condition.

SOFIA AWARD

QSOs/SWL reports after January 1, 1979 are valid. 100 points for QSOs/SWL reports with amateur stations situated in the capital of Bulgaria - SOFIA are required. Calculation of the points should be made according to the following table:

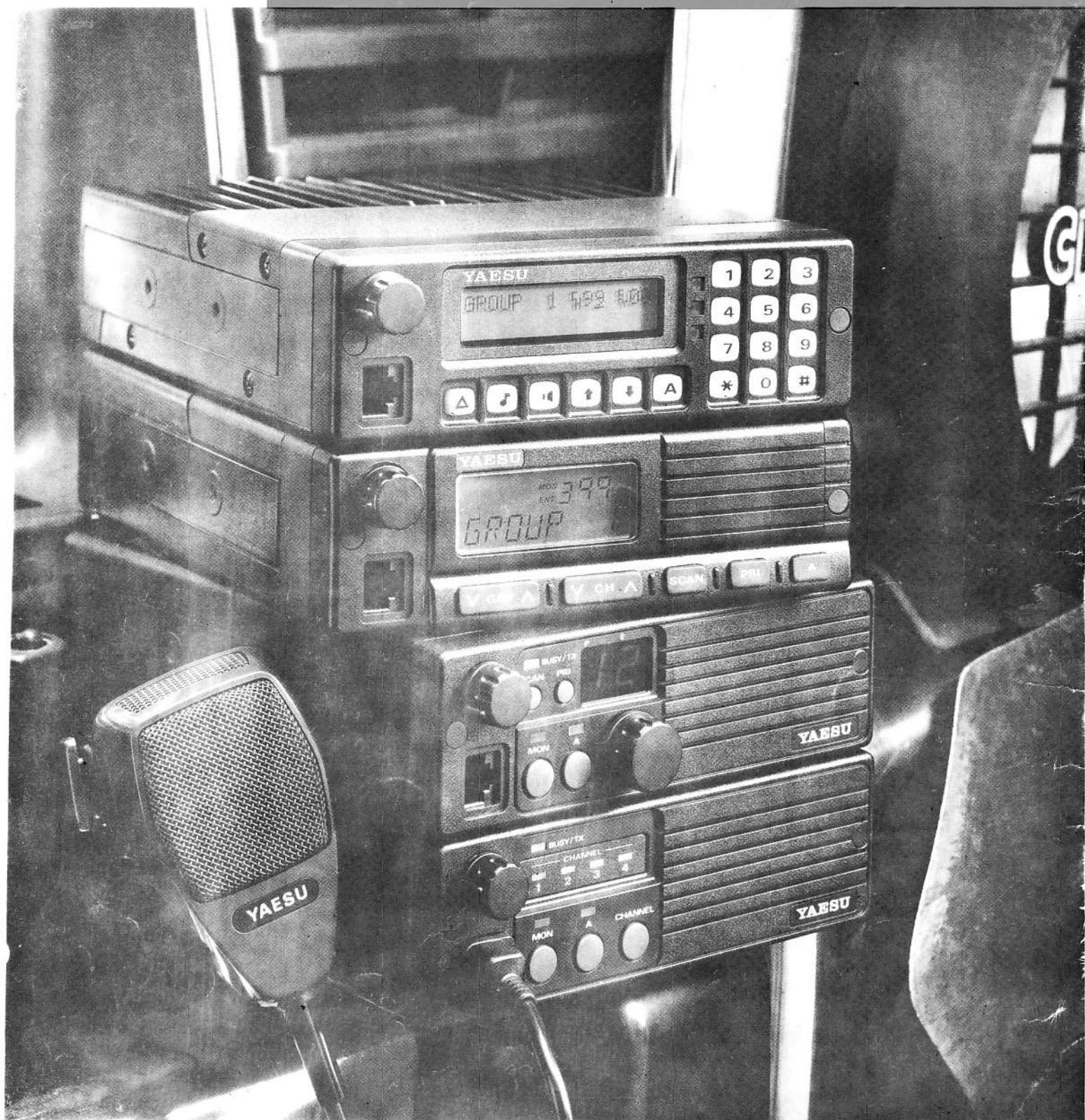
For applicants from	3.5	7	14	21	28
Europe	2	2	1	2	2
the other continents	15	5	1	2	3

Each station may be worked/reported once per band irrespective of the mode.

YAESU

VX-1000

FM LAND MOBILE TRANSCEIVERS



Această aparatură realizată de cunoscuta firmă YAESU, poate fi obținută prin CONEX ELECTRONIC SRL, București, str. Maica Domnului nr. 48. Telefon 01/687.42.05., Fax: 01/312.89.79.

La acest magazin puteți comanda deasemenea o gamă largă de componente electronice active și pasive, aparate de măsură și subansamble pentru tehnica de calcul.