

10

ANUL V  
OCTOMBRIE  
1984

*spre viitor*

A  
ȘI  
E  
CONSILIUL  
AL ORGA  
PIONI



**O GRANDIOASĂ  
FRESCĂ  
A PROGRESULUI  
ȘI  
CREATIVITĂȚII**

(Pag. 8-9)



Din sumar:

**ECONOMISIREA ENERGIEI • ATELIERUL DE ACASĂ  
• MODELISM • DE LA JOC LA MĂESTRIE • DIALOG**



# PIONIERIA- RAMPĂ DE LANSARE

dar și priceperea și îndemnarea celor care peste ani se vor număra poate printre cunoscuți constructori de nave.

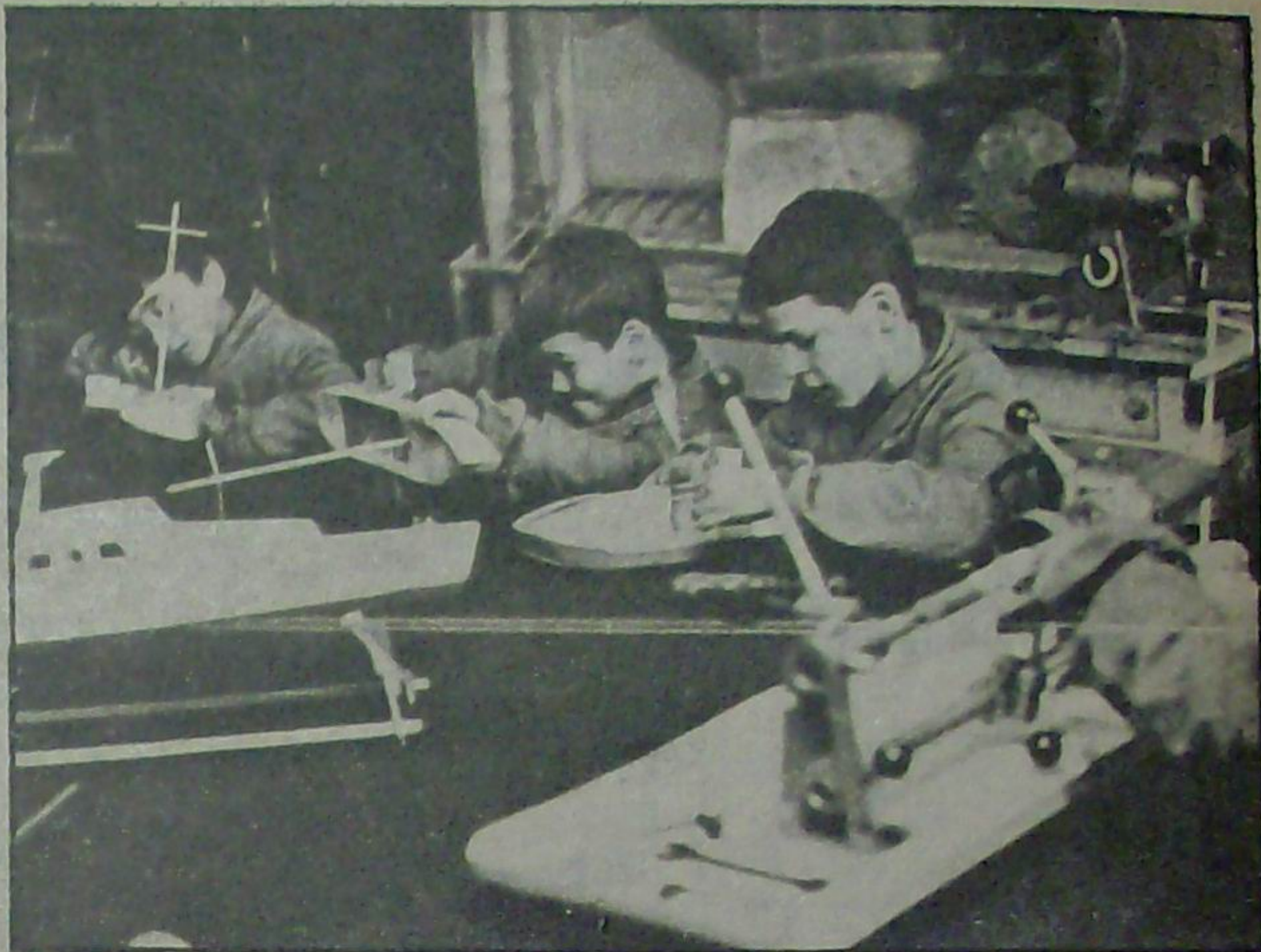
Intre ultimele creații se numără și un velier teleghidat realizat din fibre de sticlă după planul original al

## CONSTRUCȚII DUPĂ PLANURI ORIGINALE

La Casa pionierilor și șoimilor patriei din Reghin, județul Mureș, se modelează cu grijă, pricepere și răbdare materialele din care rezultă navomodele cu performanțe remarcabile în concursurile pionierești. Dar, înainte de orice aici se modelează în condiții optime pasiunile pentru lucrul bine făcut, pentru produsul executat estetic și funcțional.

Imaginea nu poate reda nici pe departe bucuria pe care o trăiesc pionierii modelaști atunci când planul trasat pe hirtie a devenit macheta funcțională. De remarcat că în acest cerc s-au executat numeroase modele după schițele publicate în revista „Start spre viitor”.

Cei aproape două sute de membri ai cercului de modelism construiesc sub îndrumarea conducătorului de activitate — Ioan Șerb — navomodele de la cele foarte simple pînă la



cele cu telecomandă.

Locurile fruntașe obținute la fazele naționale ale concursurilor pionierești atestă nu numai pasiunea

conducătorului de cerc de către pionierii Lucian Constantea, Francisc Gyorke, Ștefan Gaji, Stelian Nădașan.

## ECONOMISIREA ENERGIEI

Sînt tot mai numeroase acțiunile inițiate și desfășurate de pionierii tehnicieni pentru economisirea energiei, pentru valorificarea surselor neconvenționale.

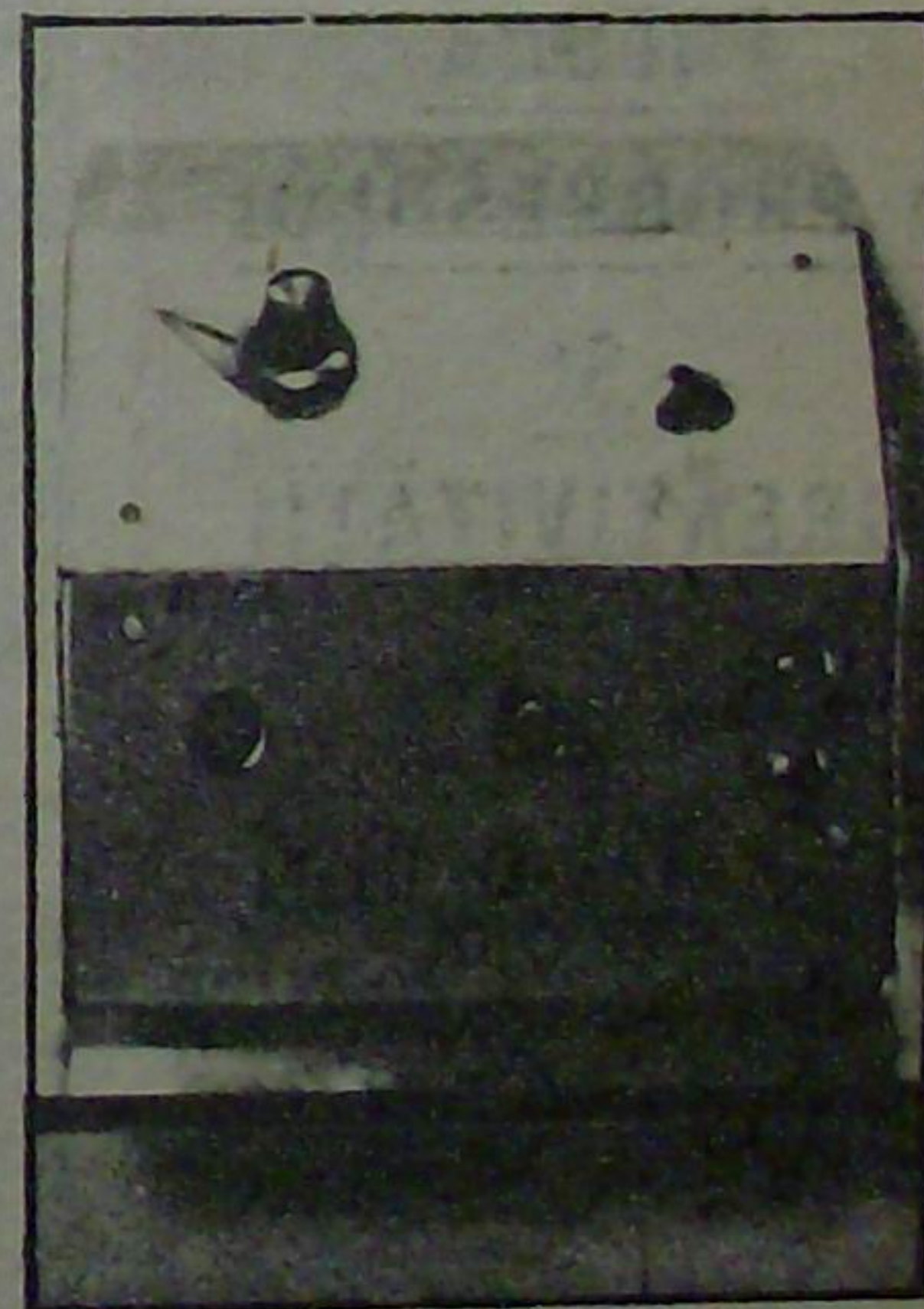
Iată în imagine unul din multe exemple pe care le-am consemnat în ultima perioadă: aerogeneratorul realizat la cercul de modelism de la Casa pionierilor și șoimilor patriei din Curtea de Argeș. Sub îndrumarea prof. Marian Barbu, pionierii Ion Cauc, Daniel Soroiu și Gabriel Apostol au construit aerogeneratorul pe care îl instalau atunci când fotoreporterul a declanșat obiectivul aparatului de fotografiat.



## MICROMODELELE LA START

Și-au dat întâlnire la Galați pionierii modelaști din județele țării a căror pasiune are un specific aparte: modelele realizate de ei se caracterizează prin finețe și greutate redusă. Pentru a obține un micromodel în greutate de cel mult un gram, care să planeze zeci de minute, este nevoie nu doar de îndemnare în construcție ci și de numeroase cunoștințe teoretice despre zbor. Cunoștințe pe care micromodelaștii consacrați, conducători de cercuri ca Marian Barbu, Nicu Bezman, Tudorel Lungu, Aurel Morar, Marcel Moraru, Otto Hints și alții le-au transmis pionierilor participanți.

Dupa instruirea teoretică și construirea micromodelului a urmat concursul. Pe locuri fruntașe s-au situat pionierii din Galați și Tg Mureș



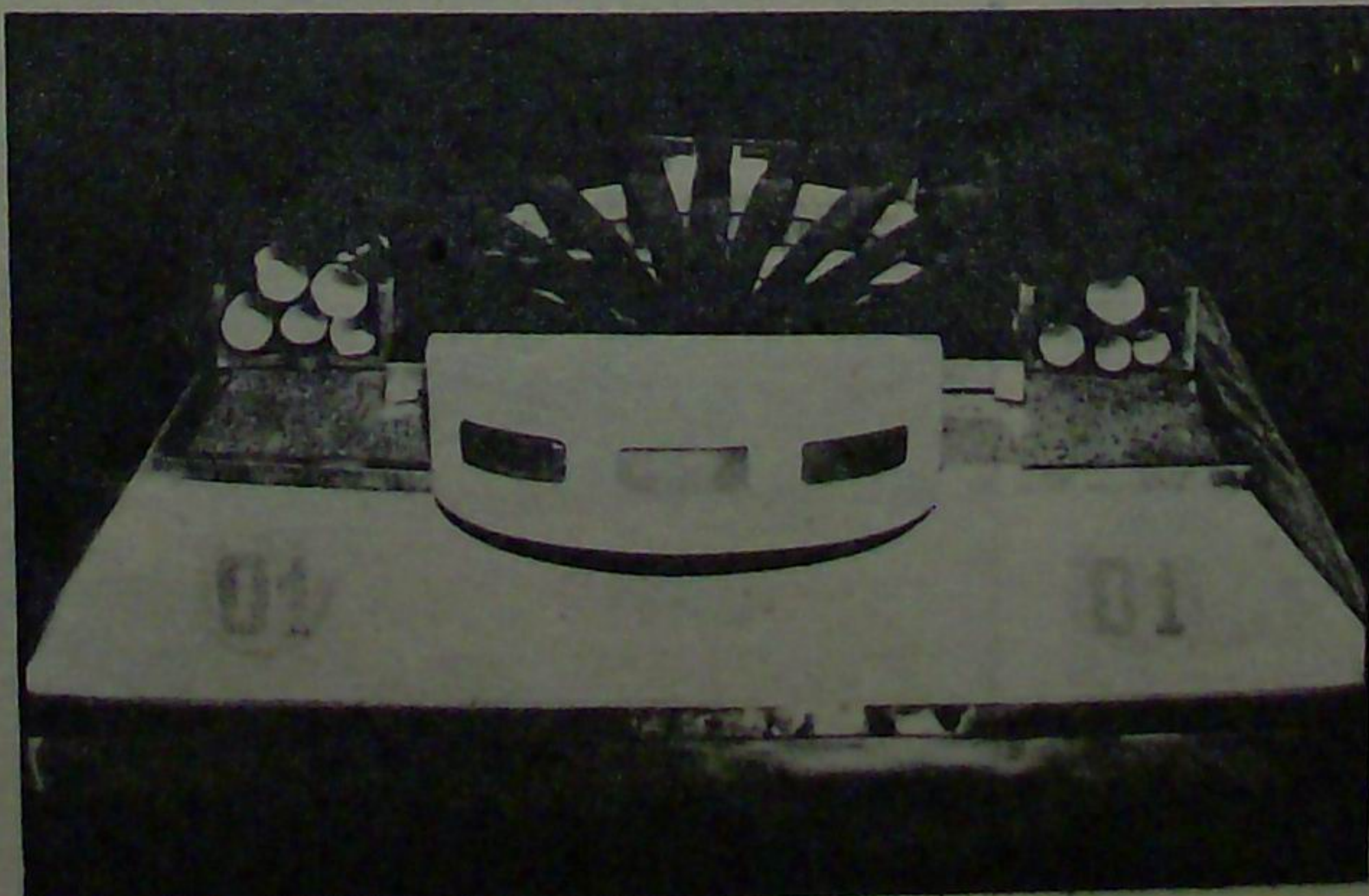
## AUTODOTARE

Pionierii Radian Movileanu, Aurel Tarara, Ștefan Tanase și Ion Radu, de la Casa pionierilor și șoimilor patriei din Buzău s-au decis să le facă o plăcută surpriză colegilor pasionați de arta fotografică. Au reușit pe deplin, construind un Releu de timp destinat cercului foto.

Acum este rîndul pionierilor fotografi-amatori să le facă o surpriză la fel de plăcută fixînd pe peliculă imagini din activitatea cercurilor tehnice.

Ne vom alătura surprizei lor, publicînd în paginile revistei fotografiile care ne vor sosi. Cu o precizare: la realizarea lor să fie utilizat releul din imagine!

Pagină realizată de  
I. Voicu și I. Chiroiu



## IDEI CU APLICABILITATE

În atelierul de modelism al Casei pionierilor și șoimilor patriei din Vătra Dornei, județul Suceava, a fost realizat prototipul unui transportor aerian. „Alpin” a fost construit din materiale ușor de procurat, în cea mai mare parte recuperate. Pionierii Cătălin Apătăchioaie, Cătălin Teiban, Robert Lipold, Dan Crețu, Aurelian Mecheș și Mihai Boancheș au echipat transportorul-macheta cu un motor electric obținînd o propulsie satisfăcătoare. Dar, susțin realizatorii, în mărimea destinată exploatării curente, transportorul poate realiza deplasări pe terenuri mlăștinoase și denivelate, dînd rezultate bune în transportul unor materiale.



Cu îndreptățite sentimente de mândrie patriotică, întregul nostru popor a luat cunoștință de Proiectul de Directive ale Congresului al XIII-lea al Partidului Comunist Român cu privire la dezvoltarea economico-socială a României în cincinalul 1986—1990 și orientările de perspectivă pînă la finele anului 2000, document de excepțională însemnătate pentru devenirea patriei noastre pe înalte culmi ale civilizației socialiste. Sintetizînd imaginea de ansamblu a țării noastre în anul celui de al XIII-lea Congres al P.C.R., secretarul general al partidului nostru, președintele țării, tovarășul Nicolae Ceaușescu, sublinia că „România se află la un asemenea stadiu de dezvoltare, cu o asemenea capacitate tehnică, socială și umană, cu o asemenea forță politică și ideologică încît poată să privească cu încredere viitorul”.

Este meritul, de excepție, al proiectului de Directive și este meritul concepției de excepțională rigoare și deschidere vizionară, a secretarului general al partidului de a fi fundamentat intrarea patriei noastre într-o fază nouă, superioară, a progresului său economico-social, pe temelul intensificării puternice a cercetării științifice și dezvoltării tehnologice, pe accelerarea introducerii progresului tehnic, pe creșterea aportului științei la modernizarea economiei și la sporirea



eficienței întregii activități economice.

Proiectul de Directive pune în fața învățămîntului obiective a căror amploare depășește și cele mai înaripate vise ale înaintașilor. Sarcina generalizării celei de-a doua trepte a liceului, a cuprinderii întregului tineret în învățămîntul de 12 ani, în perioada ultimului deceniu al acestui veac, constituie marea chemare a partidului nostru spre înălțarea spirituală a întregului popor. Ea cheazășuiește ocuparea unei poziții înaintate în frontul culturii, alături de cele mai evolu-

ate națiuni ale lumii. Definitorie pentru școala viitorului este accentuarea procesului de politehnizare și policalificare, alături de creșterea continuă a calității, receptivității la înnoiri, adaptarea rapidă la nevoile producției materiale. „Ridicarea nivelului de pregătire a întregii populații va reprezenta o modificare calitativă în caracterul diviziunii muncii, contribuind atât la afirmarea personalității umane, cît și la satisfacerea în condiții superioare a intereselor și cerințelor generale ale societății”.

Concursul republican de creație tehnico-științifică al pionierilor și școlărilor, ediția 1985, își inaugurează, odată cu publicarea Brevetului de înscriere și participare alăturat, etapa de masă. În cadrul ei, pionierii și școlarii vor executa, individual și în grupuri, în cercurile tehnice din școli și întreprinderi, în atelierele de la casele pionierilor și școlărilor patriei, lucrări tehnice funcționale, utile, bazate pe idei originale, proprii, cu aplicație în toate domeniile vieții.

Redacția vă recomandă să acordeți prioritate lucrărilor care au aplicabilitate în procesul instructiv-educativ din școli și grădinițe, în unele domenii ale economiei naționale, precum și lucrărilor de anticipație tehnico-științifică, machetelor funcționale vizînd folosirea unor forme noi de energie.

Brevetul va fi completat în cursul lunii octombrie a.c. și înaintat, ierarhic, comandantului instructor de unitate din școală, consilierilor comunale, orașenești, de sector, municipale, care le vor expedia consilierilor județene (Consiliul municipal București) ale Organizației Pionierilor pînă la data de 30 noiembrie 1984.

Regulamentul concursului poate fi consultat la toate consiliile Organizației Pionierilor.

1985 **START**  
spre viitor

CONCURSUL REPUBLICAN  
DE CREAȚIE TEHNICO-ȘTIINȚIFICĂ  
AL PIONIERILOR ȘI ȘCOLARILOR  
DIN CADRUL FESTIVALULUI NAȚIONAL  
„CÎNTAREA ROMÂNIEI”

**BREVET** de înscriere  
și participare

EDIȚIA 1985

SUBSEMNAȚUL .....

ABONAT LA REVISTA „START SPRE VIITOR”

DOMICILIAT ÎN COMUNA (ORAȘUL, MUNICIPIUL) .....

STRADA .....

NR. ....

JUDEȚUL .....

ELEV LA ȘCOALA .....

CLASA .....

DIN LOCALITATEA .....

VĂ ROG SĂ MĂ ÎNSCRIEȚI PRINTRE PARTICIPANȚII LA CONCURSUL REPUBLICAN DE CREAȚIE TEHNICO-ȘTIINȚIFICĂ AL PIONIERILOR ȘI ȘCOLARILOR, EDIȚIA 1985 MĂ ANGAJEZ SĂ PREZINT LA CONCURS LUCRAREA INTITULATĂ:



Este pe cit de cunoscută, pe atît de verificată de practică opinia potrivit căreia economisirea energiei reprezintă cea dintîi soluție pe calea reducerii consumurilor energetice, a diminuării costurilor și a creșterii eficienței întregii activități economice. Practic, fiecare bec, fiecare mașină sau utilaj, folosite cu maximă grijă înseamnă o contribuție la marea efortă în întregii țări de a se asigura independența energetică. Vă prezentăm cîteva soluții prin aplicarea cărora fiecare prieten al revistei „Start spre viitor” poate deveni un adept al economisirii energiei.

1 MW, ar fi suficientă o turbină cu diametrul de 2 m, în locul unui rotor convențional de 30 de ori mai mare. Lucrarea este realizată din rășini poliesterice armate cu fibră de sticlă și placaj de mesteacăn.

Turbina a fost realizată la Casa pionierilor și șoimilor patriei Reghin, jud. Mureș.

# TURBINA „TORNADO”

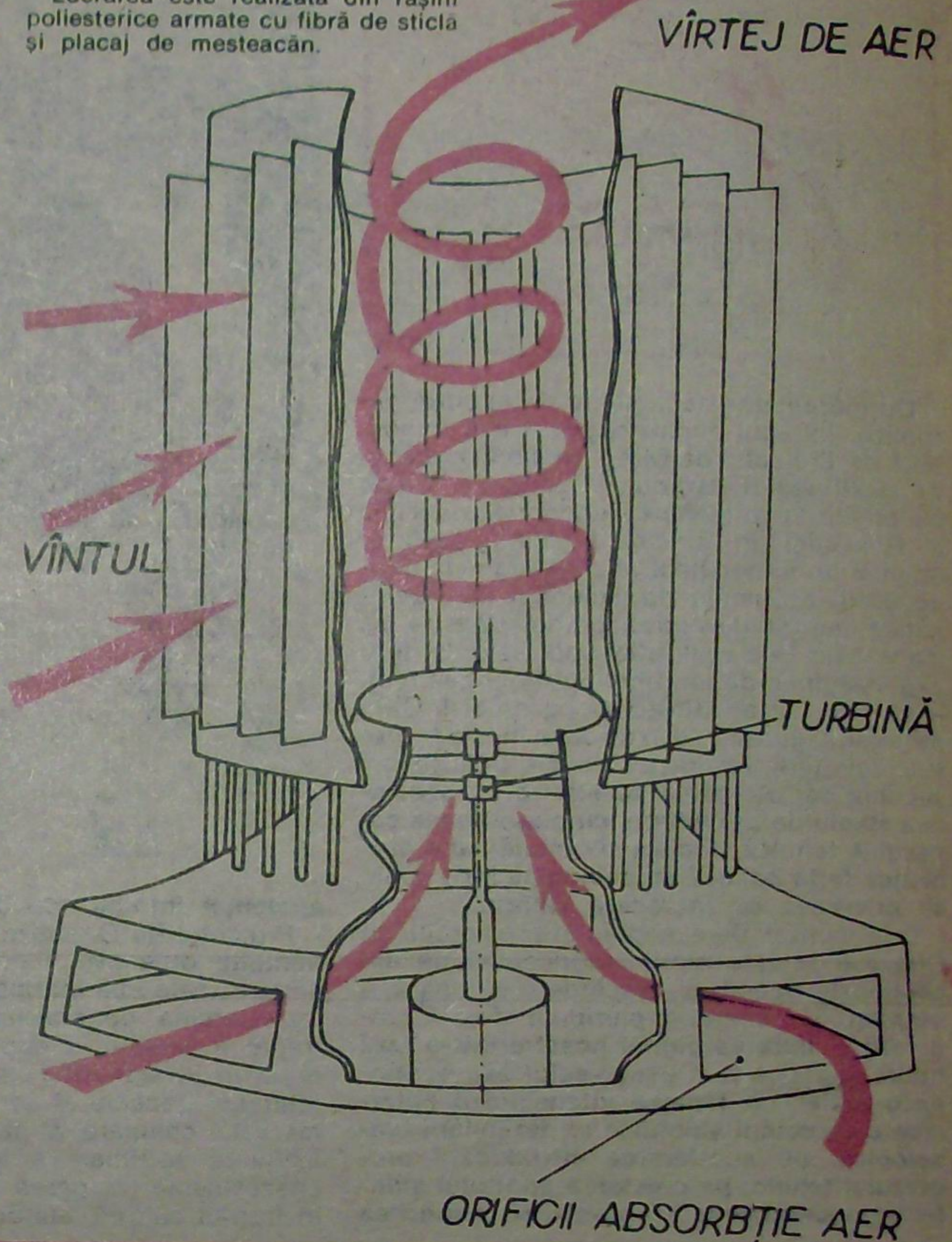
Turbina „Tornado” este o instalație care folosește forța vîntului cu un randament foarte ridicat putînd acționa generatoare de curent de puteri mari la dimensiuni relativ mici ale rotorului.

Instalația este formată dintr-un turn staționar, care cuprinde în interior, la bază, o turbină cu ax vertical. Pereții turnului au prevăzute deschizături ajustabile, care să fie deschise în partea din care suflă vîntul și închise în partea opusă. Vîntul, intrînd în turn prin deschizăturile orientate spre el, se mișcă în vârtejuri. Vîrtejurile duc la scăderea presiunii din interiorul turnului aparînd astfel o tendință de absorbție. La baza turnului sub palele turbinei există guri de aer în legătură cu exteriorul, aerul este absorbit spre interior acționînd rotorul turbinei, după care iese prin partea superioară a turnului. Spre deosebire de motoarele eoliene convenționale, în care este implicat doar aerul ce trece prin zona activă maturată de

palele rotorului, la instalația „turbinei Tornado” cantitatea efectivă de aer care acționează rotorul este de 35 de ori mai mare decît în zona frontală a turbinei. Deci pentru o aceeași viteză a vîntului, turbina din interiorul turnului poate livra o putere de 35 de ori mai mare decît o turbină similară așezată în aer liber.

Absorbția creată de vîrtejurile din interior măresc zona frontală efectivă a turnului, ducînd la captarea vîntului într-o zonă mai mare decît dimensiunile sale. În plus, curenții periferici ai vîntului, necaptați de turn, sînt antrenați în jurul său, creînd zone de presiune scăzută în partea opusă vîntului. Aceste zone de depresionare ajută vîrtejul principal din turn să iasă afară, absorbînd astfel și aer din jurul construcției.

Randamentul maxim al turbinei „Tornado” se extimează la 59,3% (randament maxim posibil la o instalație eoliană, dar neatins de instalațiile convenționale). În aceasta situație, pentru a obține o putere de



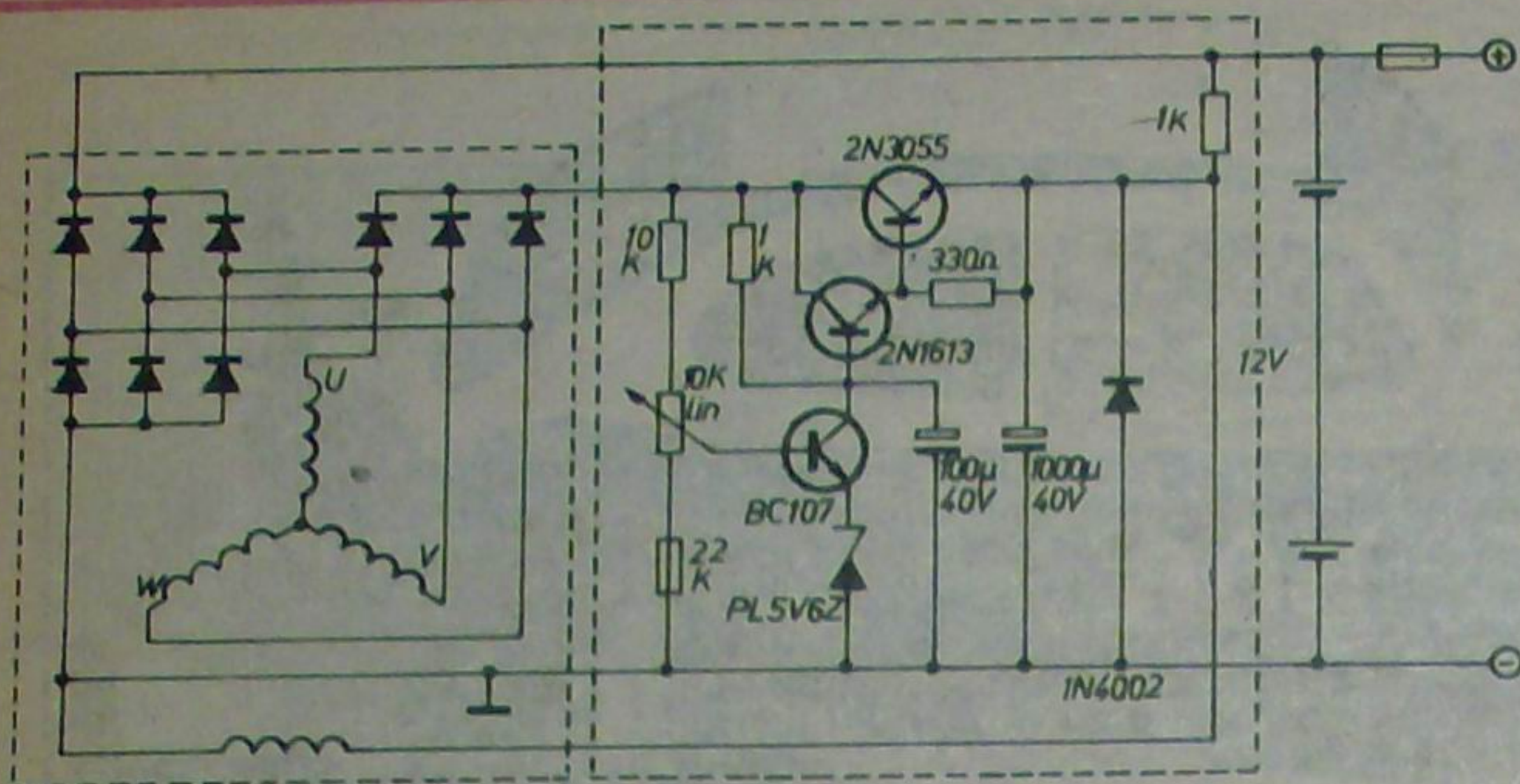
Cu această lucrare voi concura la unul din domeniile:

- |                                     |   |  |    |
|-------------------------------------|---|--|----|
| 1. ELECTRONICĂ                      | 1 | 10. JUCĂRII  | 10 |
| 2. AUTOMATIZARE                     | 2 | 11. MODELISM                                       | 11 |
| 3. CIBERNETICĂ                      | 3 | 12. MACHETE DE CONSTRUCȚII                         | 12 |
| 4. ELECTROTEHNICĂ                   | 4 | 13. „ATELIERUL FANTEZIEI”                          | 13 |
| 5. RADIO-TELEVIZIUNE                | 5 | 14. LUCRĂRI DIN DOMENIUL PROTECȚIEI MUNCII         | 14 |
| 6. ELECTROMECHANICĂ                 | 6 | 15. MACHETE FUNCȚIONALE CU CARACTER DE ANTICIPAȚIE | 15 |
| 7. MECANICĂ                         | 7 | 16. VELO-AUTO-MOTO-CARTING                         | 16 |
| 8. MECANIZAREA AGRICULTURII         | 8 |  |    |
| 9. APARATE ȘI INSTRUMENTE DIDACTICE | 9 |  |    |

Data .....

Semnătura .....

**START** spre viitor  
**CONCURSUL**  
**O ȘCOALĂ A CREATIVITĂȚII**  
**PIONIEREȘTI**



## MICROGENERATOR

Pentru conversia energiei eoliene în energie electrică se pot utiliza dinamuri sau alternatoare. Considerând că pentru constructorii amatori cele mai accesibile microgeneratoare sînt alternatoarele auto se va utiliza în construcția propusă alternatoare trifazate de 12 V care echipază autoturismele „Dacia”. Instalația pentru obținerea și stocarea

energiei electrice se compune din: alternator trifazat de 12 V, regulator de tensiune electronic și bateria de acumulare de 70 Ah.

• **Alternatorul.** La baza funcționării alternatoarelor stă principiul inducției electromagnetice: atunci cînd liniile de forță ale unui cîmp magnetic variabil traversează un

conductor, în acesta din urmă ia naștere (se induce) o tensiune electromotoare.

Alternatorul se compune din rotor și stator. Înfășurarea de cîmp sau înfășurarea rotorului bobinată pe un miez de fier formează electromagnetul care creează cîmpul magnetic variabil. Înfășurarea (sau bobina) statorului este împărțită în trei bobine identice, dispuse decalat (la unghiuri egale, de 120°) și avînd unul din capete comun. Generatorul este trifazic deoarece fiecare bobină produce aceeași tensiune electrică alternativă (aceeași amplitudine și frecvență) decalate cu 120°.

Tensiunea debitată de alternator are frecvența variabilă în funcție de turația rotorului. Energia furnizată depinde atît de turația rotorului (la creșterea turației crește curentul) cît și de intensitatea cîmpului magnetic, respectiv a curentului prin înfășurarea de cîmp (la creșterea intensității cîmpului crește tensiunea debitată).

Pentru a înmagazina energia electrică furnizată de alternator prin încărcarea unei baterii de acumulare, tensiunea alternativă trifazată este redresată cu o punte trifazică formată din 6 diode de putere.

• **Regulatorul de tensiune electronic.** Are rolul de a ține tensiunea

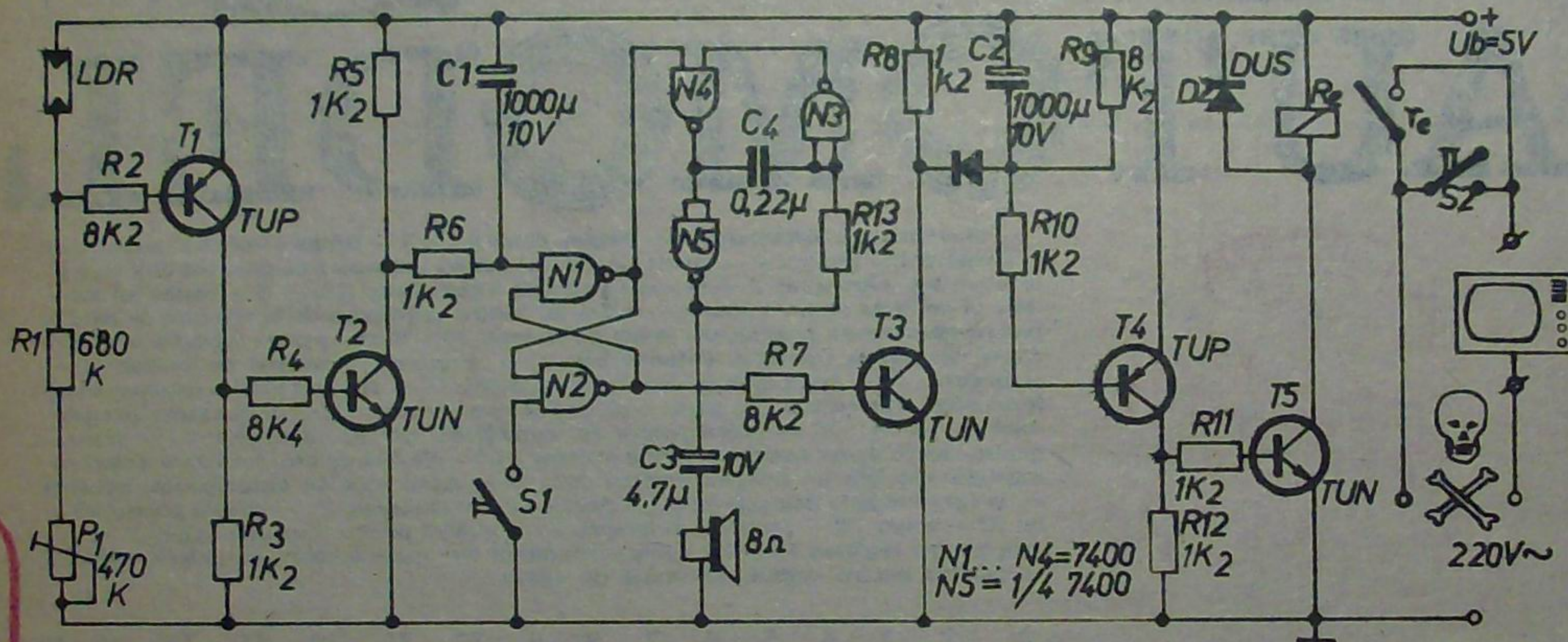
constantă la bornele acumulatorului la variații ale turației rotorului alternatorului între 200 și 10 000 rot/min.

Alimentarea montajului se face de la tensiunea provenită din statorul alternatorului prin trei diode de putere (RA 120). În funcție de valoarea acestei tensiuni, montajul electronic controlează curentul de excitație al alternatorului. Regulatorul este format dintr-un amplificator de curent continuu, care acționează de la un anumit prag al semnalului de intrare, prag determinat de dioda Zener PL5 V6 și tensiunea bază-emitor a tranzistorului BC107.

Curentul de ieșire al tranzistorului BC107 comandă curentul de colector al tranzistorului compus (2N1613 și 2N3055). Tranzistorul compus controlează curentul de excitație, fiind montat în serie cu rotorul alternatorului. În paralel pe înfășurarea rotorului este montată o diodă care protejează tranzistoarele la supra-tensiunile care pot apărea datorită autoinducției înfășurării de excitație.

Reglajul tensiunii (la aproximativ 14 V, la un curent de sarcină de 10—20 A) se face acționînd potențiometrul de 10 K liniar.

Această instalație de producere și stocare a energiei electrice se poate folosi la orice tip de microcentrală eoliană sau hidroelectrică.



## ECONOMIZOR

Vă propunem un montaj care economisește energia electrică consumată de un televizor. Montajul îndeplinește următoarele funcții:

— avertizează sonor și întrerupe tensiunea de alimentare a televizorului cînd se aprinde lumina în camera în care se vizionează emisiunile de televiziune (urmărirea programului de televiziune se face cu lumina stinsă);

— întrerupe tensiunea de alimentare a televizorului și avertizează sonor cînd telespectatorul părăsește camera în care a vizionat programul de televiziune.

**Funcționarea.** La alimentarea montajului cu o tensiune de 5 V (se poate folosi și o baterie de 4,5 V) releul Re nu anclanșează (tranzistoarele T3, T4 și T5 blocate). Contactele releului (re) se montează în paralel pe întrerupătorul de rețea al televizorului.

Pentru punerea în funcțiune a televizorului se apasă tasta S<sub>1</sub> („0” logic la intrarea porții N<sub>2</sub>). Circuitul basculant bistabil R-S (porțile N<sub>1</sub> și N<sub>2</sub>) avînd la intrare „1” logic (N<sub>1</sub>) și „0” logic (N<sub>2</sub>) trece în starea în care

ieșirile prezintă „0” (N<sub>1</sub>) și „1” (N<sub>2</sub>). T<sub>3</sub> avînd „1” logic (3,3 V) pe baza se deschide provocînd intrarea în conducție a tranzistoarelor T<sub>4</sub> și T<sub>5</sub> și releul Re anclanșează. Televizorul se alimentează prin contactele de lucru ale releului Re. La eliberarea tastei S<sub>1</sub>, releul rămîne anclanșat, deoarece intrările CBB sînt la „1” logic.

Ecranul televizorului se luminează și acționează asupra fotorezistenței LDR. În momentul iluminării, rezistența ei scade brusc, curentul prin divizorul de tensiune (LDR și R<sub>1</sub>, P<sub>1</sub>) crește și, tranzistoarele T<sub>1</sub> și T<sub>2</sub> intră în stare de conducție. CBB are la intrare „0” logic și „1” logic (tasta S<sub>1</sub> eliberată) și trece în starea în care ieșirile prezintă „1” logic (N<sub>1</sub>) și „0” logic (N<sub>2</sub>). Circuitul basculant astabil (porțile N<sub>3</sub>, N<sub>4</sub>, N<sub>5</sub>) se deblochează și în difuzor se aude un ton. Pe baza tranzistorului T<sub>3</sub> apare „0” logic (0,2 V) și releul Re declanșează după o temporizare de 10 sec. dată de condensatorul C<sub>2</sub> care se descarca pe rezistoarele R<sub>9</sub> și R<sub>10</sub> (menținînd în conducție 10 sec. T<sub>4</sub>, T<sub>5</sub>). Această temporizare permite diverse manevre care se fac

cu ajutorul tastei S<sub>1</sub>, care provoacă bascularea CBB în starea „0” (N<sub>1</sub>) și „1” (N<sub>2</sub>).

Pentru a îndeplini funcțiile expuse anterior, fotorezistența se plasează pe scaunul telespectatorului în așa fel încît telespectatorul care vizionează programul să obtureze lumina produsă de ecranul televizorului. Cu alte cuvinte, dispozitivul intră în funcțiune cînd LDR „vede” emisiunea de la televizor. Pragul la care T<sub>1</sub> intră în conducție cînd lumina acționează fotorezistența se stabilește cu potențiometrul P<sub>1</sub>. Condensatorul C<sub>1</sub> care se încarcă prin R<sub>6</sub> și T<sub>2</sub> (deschis) și se descarca prin R<sub>6</sub> și S<sub>2</sub> (blocat) produce o temporizare în cazul cînd imaginea devine întunecată pentru perioade scurte de timp.

**Realizarea practică.** Montajul se pretează la execuția pe plăci cu circuit imprimat și nu ridică probleme deosebite.

Notăția tranzistoarelor făcută convențional are următoarea semnificație:

TUP — tranzistor universal PNP BC 177, BC 178, BC 251 etc.

TUN — tranzistor universal NPN BC 107, BC 171 etc.

DUS — dioda universală cu Si. 1

N 4148, BA 243, BA 170 etc.

Circuitul integrat folosit este de tipul CDB 400 sau similar; 2 capsule. Releul folosit este de 5 V iar contactele de lucru trebuie să suporte un curent de cel puțin 1 A. În locul fotorezistenței se poate utiliza o fotodiodă sau un fototranzistor. Montajul se poate folosi cu succes în diverse fotoacționări.

Grupaj realizat de ing. I. Chiroiu

## PRACTIC-UTIL

### ECONOMISIM ENERGIE ELECTRICALĂ DACĂ:

• renunțăm la iluminatul electric al încăperilor cu lustre și, în schimb, folosim lămpi dotate cu becuri de putere mai mică (40 W) sau tuburi fluorescente — unul de 20 W, ori a 2 a câte 15 W — plaseate aproape de locul de activitate (veioze și lampadare mobile, aplici);

• renunțăm la folosirea abajurilor fabricate din materiale opace sau care dirijează lumina spre tavan (plafoniere), înlocuindu-le cu abajuri din sticlă transparentă (cristalină), sau din acelea care au partea interioară îndreptată către podea și sînt vopsite în alb sau bronz de aluminiu, ori folosesc oglinzi ce măresc strălucirea luminii electrice;

• folosim în holuri, camere, debarale, balcoane cite un singur tub fluorescent de 15 W, aprins numai la nevoie, nu lăsat să ardă la întimplare, chiar dacă știm că are consum redus;

• pentru lumina de veghe (în camera unui copil mic, sau în curte) folosim becuri galbene cu putere de numai 5 W (se procură din magazinele care vind articole fotografice); un astfel de bec consumă 1 KW în 200 de ore și oferă suficientă lumină pentru a se putea circula nestînjănit;

• renunțăm la folosirea — adesea nepusificată — a unor aparate electrocasnice (ventilator, robot de bucătărie, aparate de încălzit fără releu termic etc.) și nelăsînd aparatele de radio sau televizor să funcționeze continuu, ci ascultînd programele de emisiuni și ascultînd doar ceea ce ne interesează.

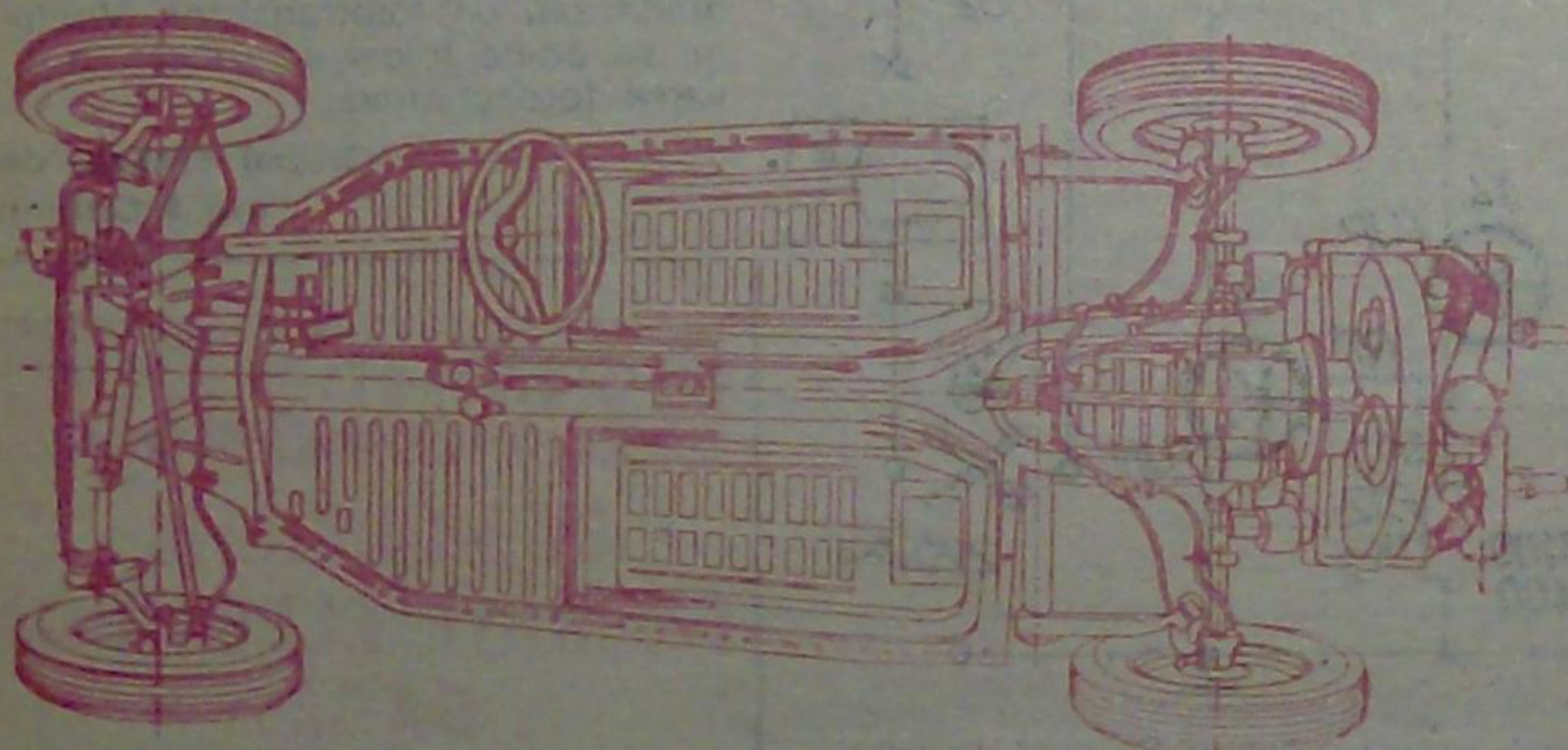


**A**utomodelul pe care vi-l recomandăm în continuare este destul de dificil de abordat de către începători datorită formelor curbe ale caroseriei, dar odată realizat oferă satisfacții deosebite.

Caroseria poate fi confecționată în diverse moduri, în funcție de materialele pe care le avem la dispoziție. Astfel, pentru un modelist cu mijloace tehnice reduse recomandăm confecționarea caroseriei din carton preșpan de 0,5 mm. Vom copia după planurile din revistă corpul mașinii, fără aripi și bare și îl vom mări la o scară convenabilă realizării practice. Vom executa desenul desfășuratei dacă posedăm suficiente cunoștințe iar dacă nu, vom utiliza tehnologia „pe coaste”. Utilizând profilele secțiunilor transversale, marcate pe plan cu — 400,0, 400, 1 000 și 1600 etc, vom trasa pe placaj și apoi vom decupa cu traforajul coastele corespunzătoare și le vom monta pe o bucată de lemn cu secțiune pătrată 15x15 mm, în pozițiile



# AUTOMODEL



corespunzătoare marcajelor de pe planul lateral. După lipirea coastelor cu aracet sau ago, vom acoperi coastele cu carton.

O altă posibilitate de realizare este aceea de a utiliza tabla de alamă de 0,3 mm lipită cu cositor. Este o metodă ce conferă rigiditate și eleganță modelului, dar care este accesibilă numai modeliştilor avansați datorită dificultăților de realizare a desfășuratelor tuturor componentelor caroseriei.

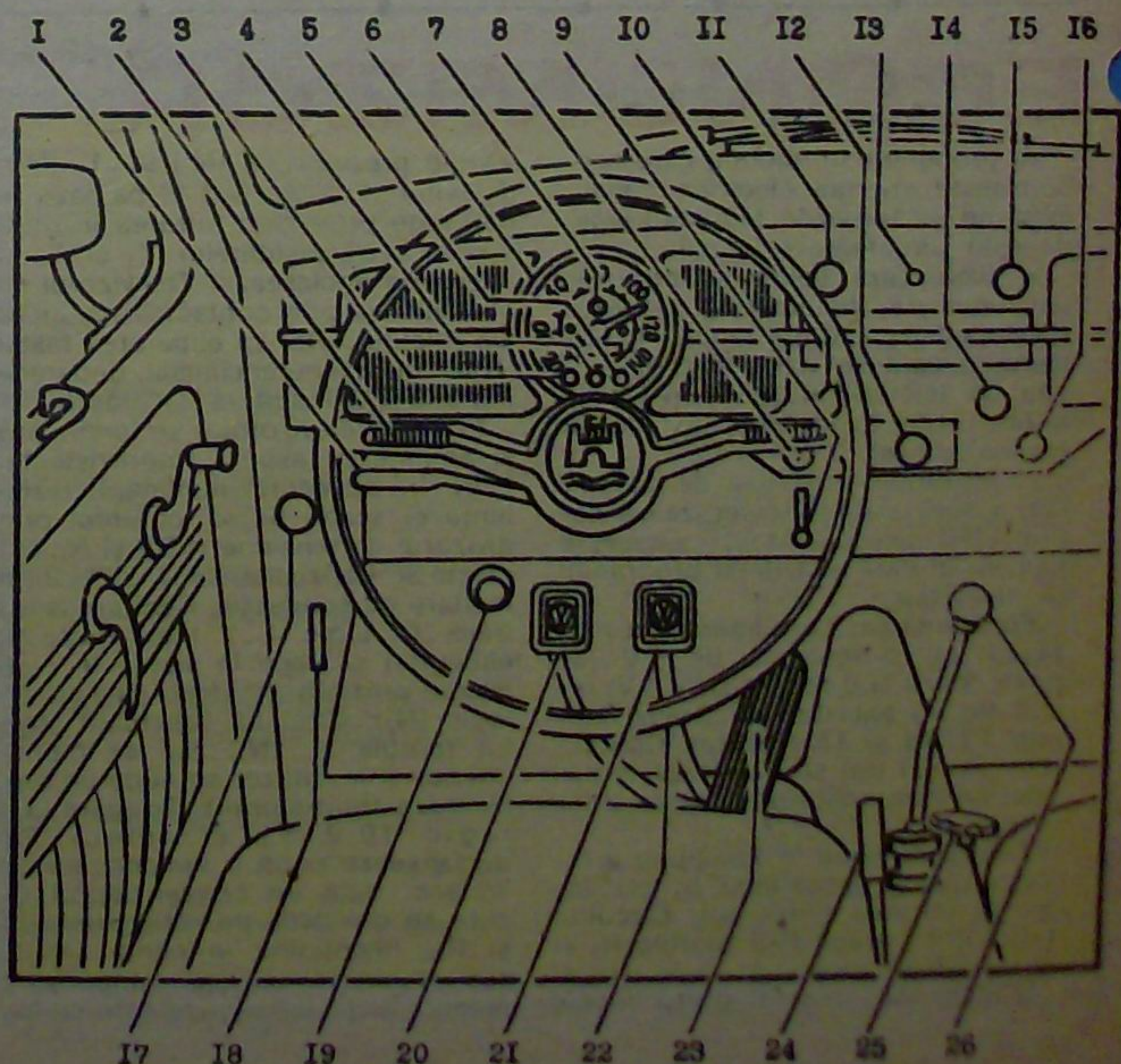
Planul prezentat este foarte detaliat și oferă posibilitatea confecționării unei machete „totale”, inclusiv partea inferioară a caroseriei, interiorul și podeaua. Singura metodă adecvată realizării, după părerea noastră, este metaloplastia, ce oferă

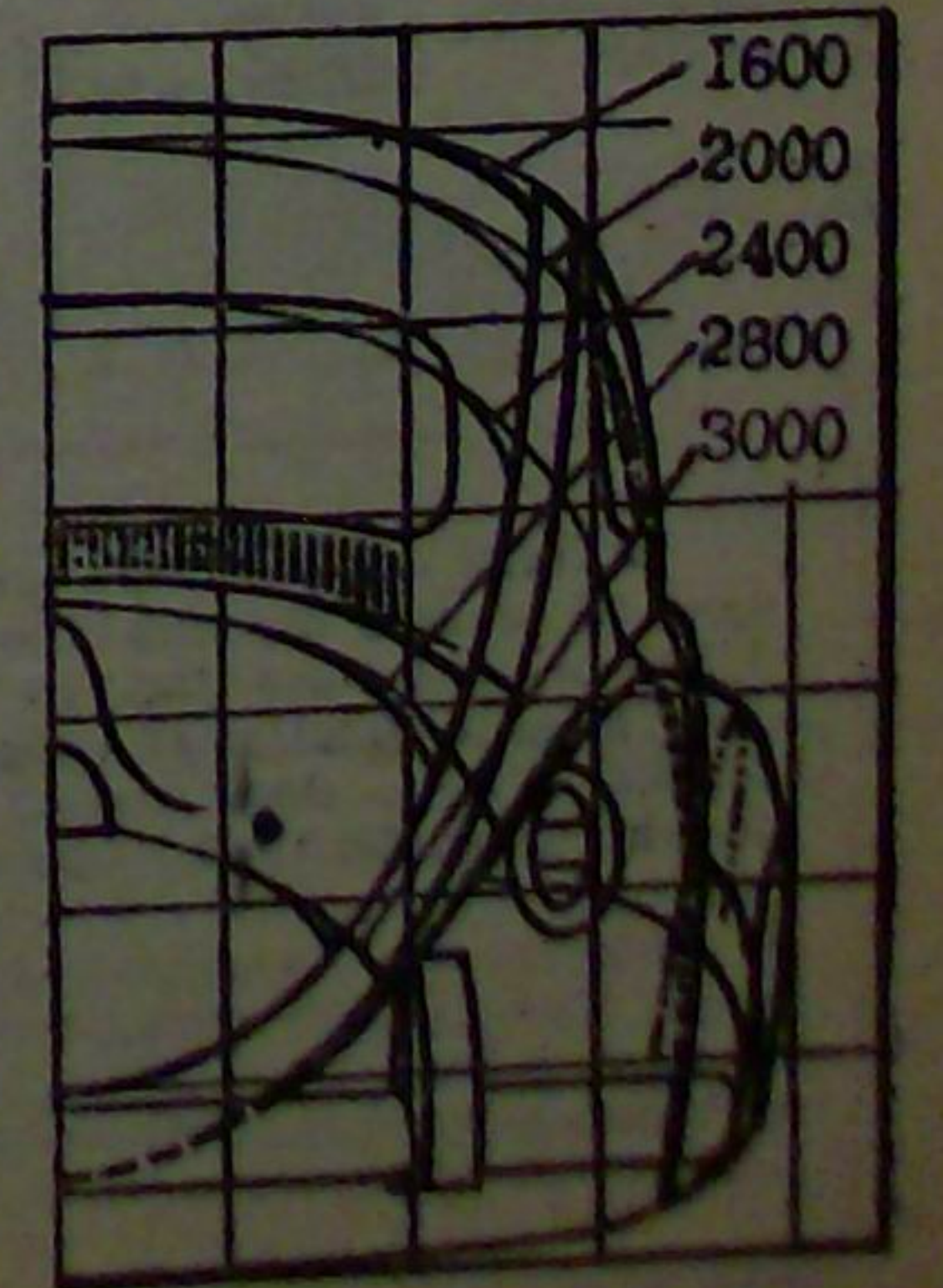
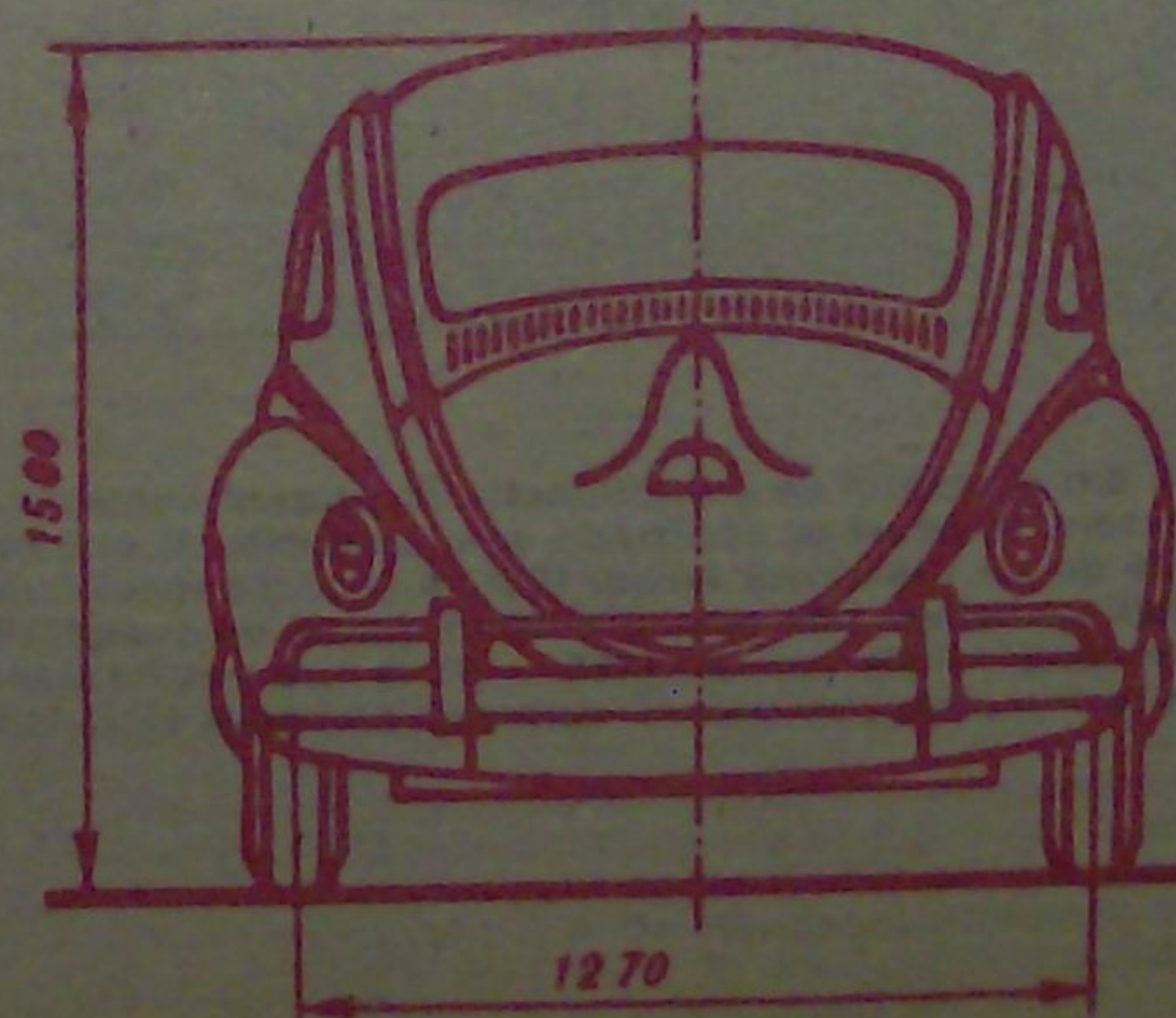
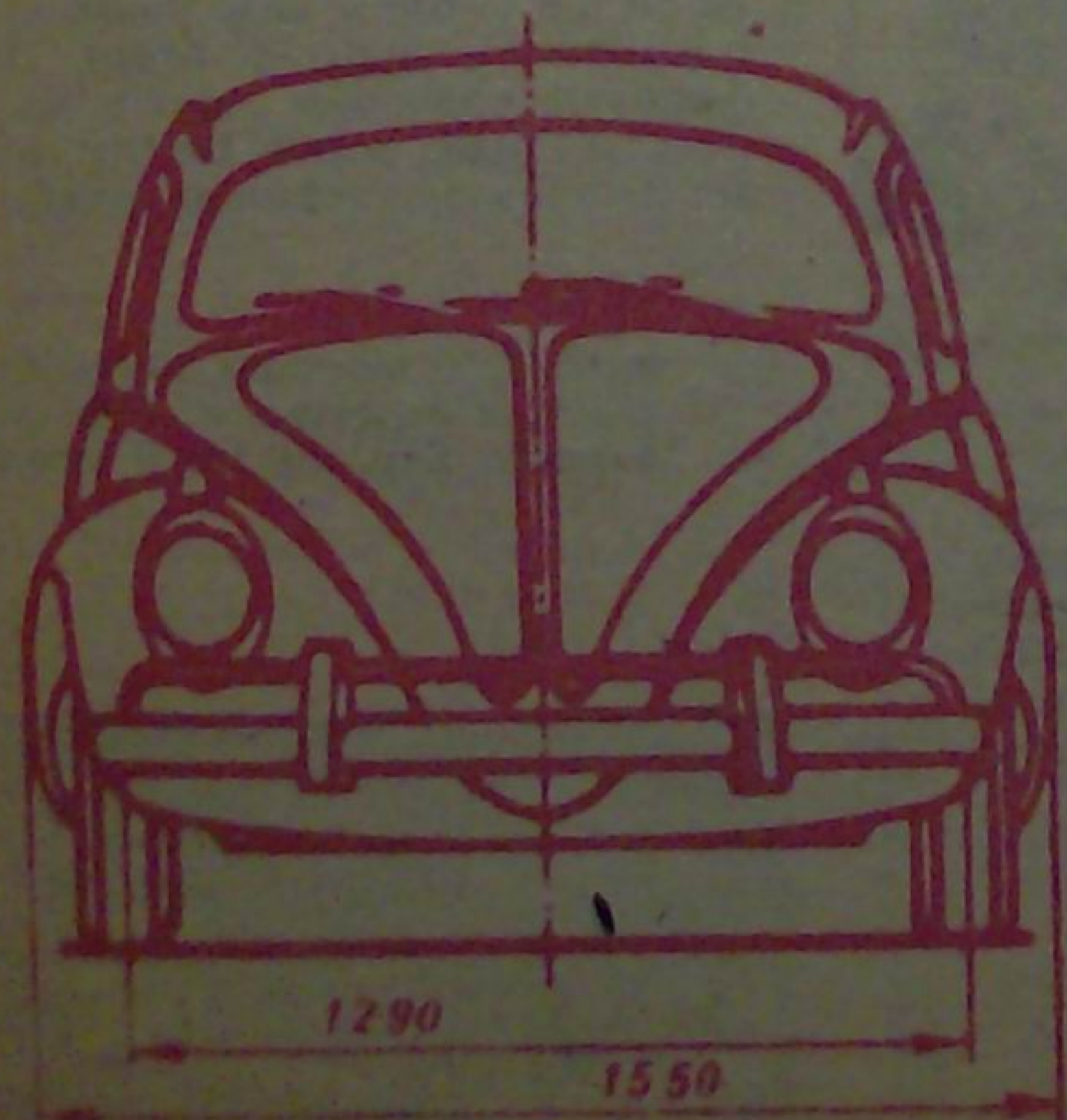
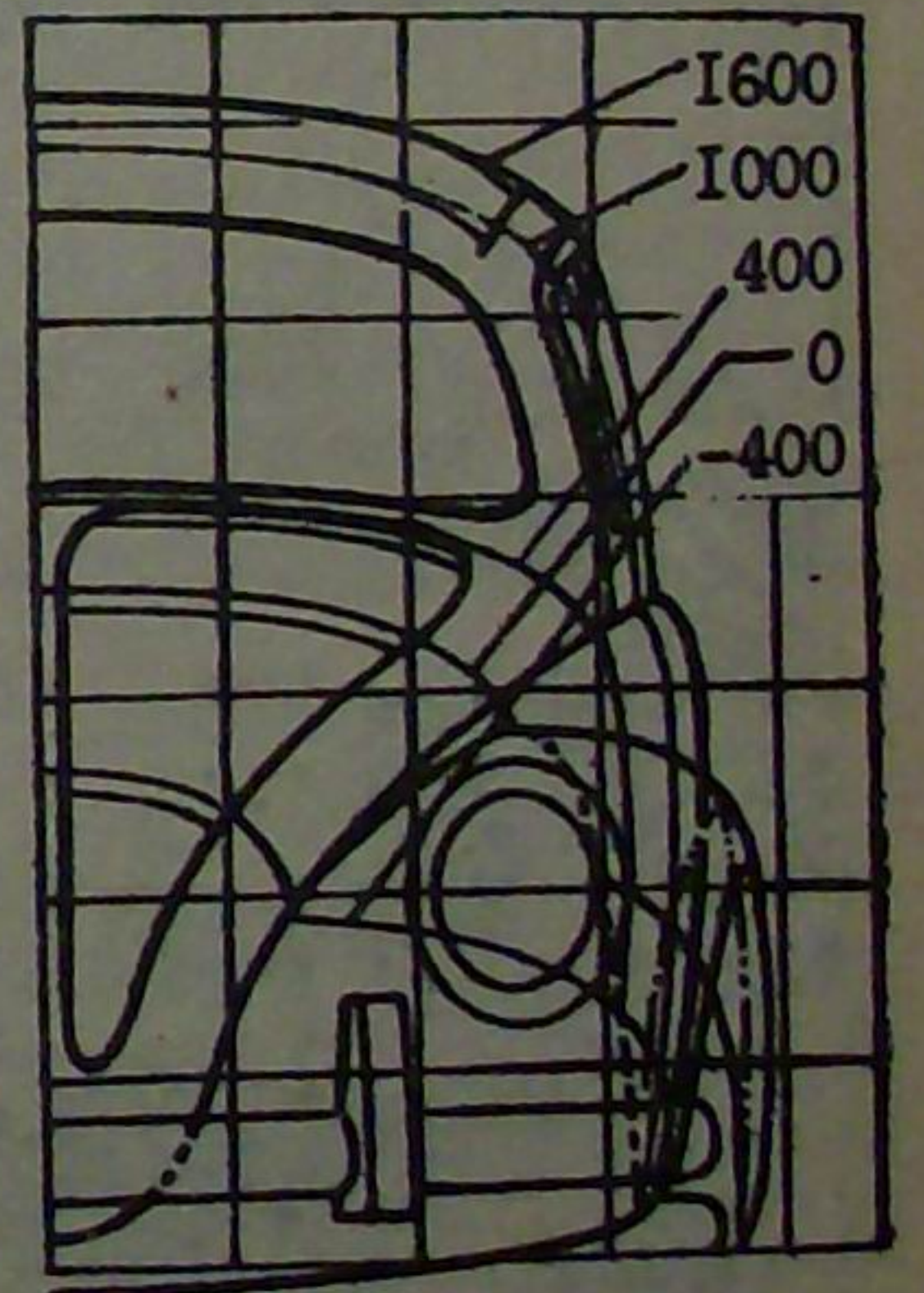
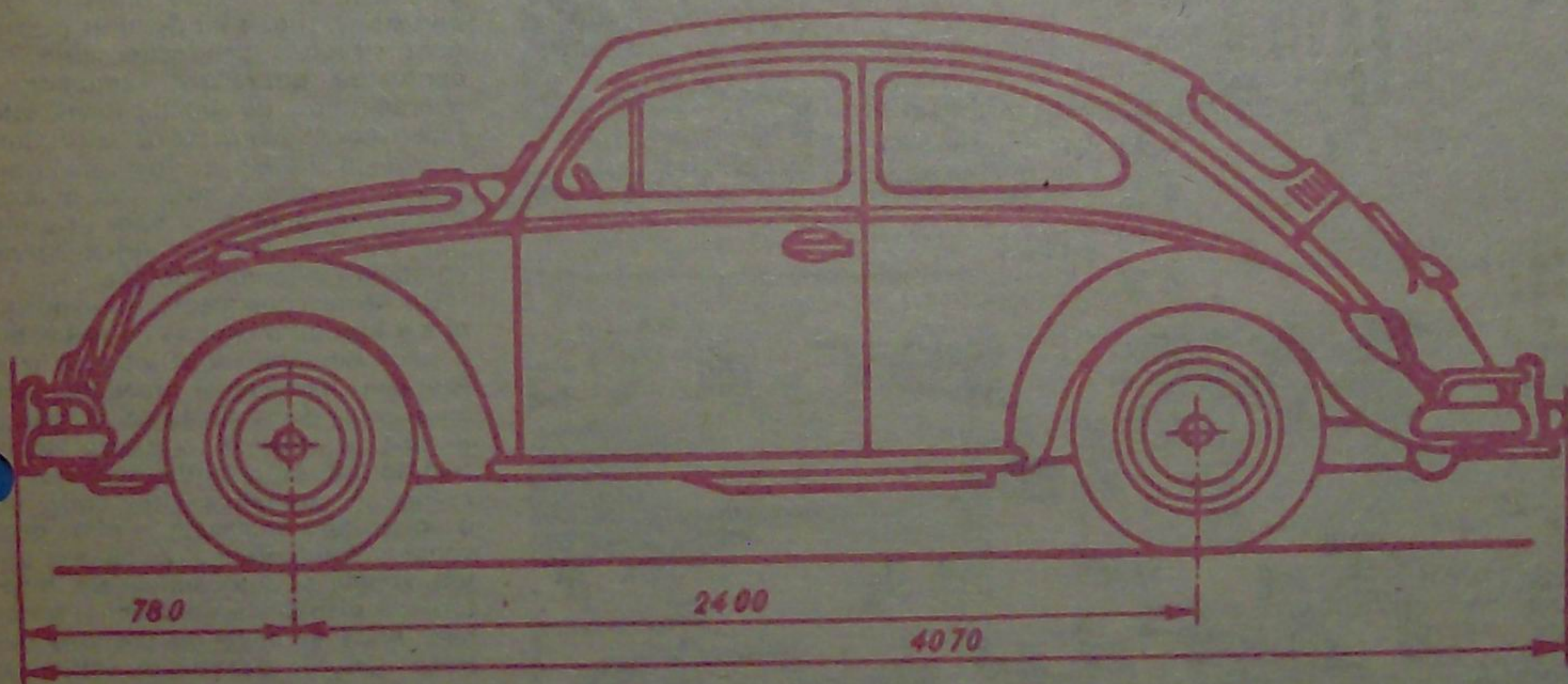
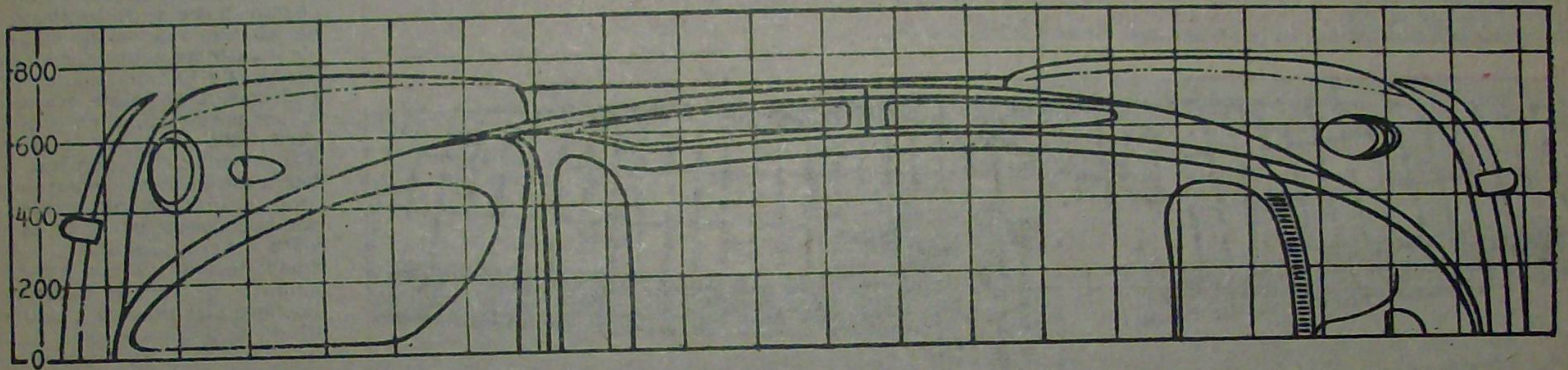
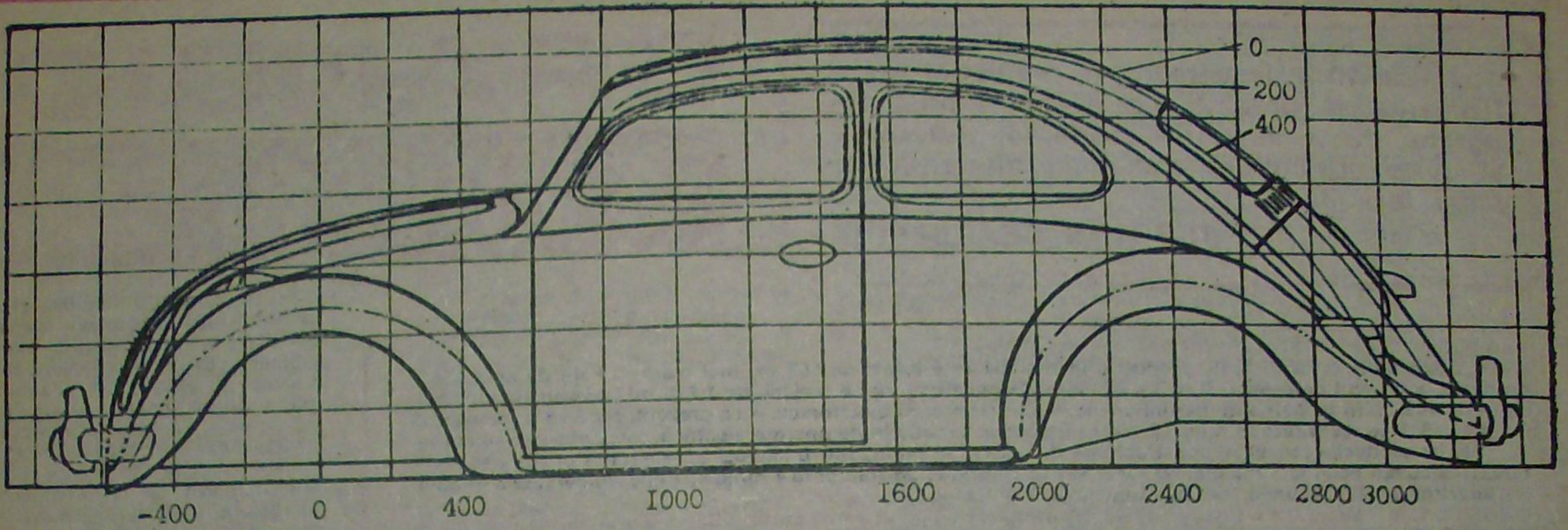
posibilitatea de nervurare a tablelor componente într-o manieră foarte apropiată de aspectul mașinii reale.

Pentru realizarea unui automodel telecomandat recomandăm confecționarea unui șasiu simplu, dintr-o placă de sticloteolit sau tablă de 0,8 mm. Roțile pot fi confecționate prin strunjire din lemn sau material plastic, dar pot la fel de bine proveni de la o jucărie stricată dacă sînt suficient de mari.

Indiferent de tehnologia utilizată pentru realizarea caroseriei și a șasiului, operațiunea cea mai dificilă care poate pune în valoare sau compromite modelul este vopsirea. De aceea vă recomandăm chituirea și șlefuirea atentă a modelului înainte de a-l vopsi.

1 — maneta semnalizatorului; 2 — pîrghia claxonului; 3 — lampa de control a încărcării acumulatorului (roșie); 4 — lampa de control pentru presiunea uleiului (verde); 5 — vitezometru și kilometraj; 7 — lampa de control a fazei lungi (bleu); 8 — contactul aprinderii și pornirea demarorului; 9 — robinetul pentru comutarea de la volumul de baza al rezervorului pentru combustibil la cel de rezervă; 10 — buton pentru reglarea ventilației zonei din față a salonului (interiorului); 11 — comutator principal de lumină; 12 — scurmieră; 13 — întrerupătorul iluminării bordului; 14 — butonul pentru reglarea ventilației compartimentului din spate a salonului (interiorului); 15 — declanșarea ștergătorului de parbrîz; 16 — buton pentru aer condiționat pentru carburator; 17 — maneta pentru deschiderea capacului portbagajului; 18 — pîrghia pentru încălzirea compartimentului din față a salonului (interiorului); 19 — comutator de picior pentru trecerea de la faza lungă la cea scurtă; 20 — pedala pentru ambreiaj; 21 — pedala pentru frînare; 22 — volan; 23 — pedala accelerației; 24 — pîrghia pentru trîna de poziție; 25 — rozele pentru reglarea încălzirii compartimentului din spate a salonului (interiorului); 26 — pîrghia pentru comutarea cutiei de viteze





„La a 40-a aniversare a revoluției sale, România se prezintă ca o țară industrial-agrară, cu o industrie modernă, puternică și cu o agricultură socialistă modernă, în plină dezvoltare”.

NICOLAE CEAUȘESCU

# GRANDIOAS A PROGRESULUI S

• Comparativ cu anul 1945, producția industrială este astăzi de 103 ori mai mare. • Față de anul 1945, producția a crescut de peste 400 de ori în industria construcțiilor de mașini, de 1 198 ori în industria chimică, de peste 446 ori în industria de mașini-unelte, electrotehnică și electronică. • În prezent, producția industrială din anul 1945 se realizează în numai 3 zile și jumătate. Producția de energie electrică a aceluiași an se obține în 7 zile iar producția industriei constructoare de mașini se obține într-o singură zi. • Azi în România se realizează o locuință nouă la 3 minute; 60 tone oțel la 3 minute; un tractor la 4 minute; 1 000 rulmenți la 3 minute; un televizor la 49 secunde; un autoturism la 3 minute.

Industria construcțiilor de mașini se va dezvolta în cincisul viitor, cu un ritm mediu anual de 7,0—7,5 la sută. Industria electronică va pătrunde masiv în întreaga activitate economico-socială, fiind orientată spre dezvoltarea cu precădere a producției de componente electronice, mijloace de automatizare, echipamente de electronică industrială și profesională.



• Dacă în 1965 importam 60 la sută din necesarul de mașini-unelte, în prezent industria românească asigură 90 la sută din mașinile-unelte necesare, în acest an realizându-se o producție de mașini-unelte de peste 1 200 ori mai mare decât în 1950 și de 25 de ori superioară anului 1965. • În afara spectaculosului salt cantitativ s-au înregistrat și importante mutații calitative. Iată cum a crescut gradul de complexitate al mașinilor unelte: 1950 — doar mașini standard de complexitate redusă; 1965 — 98 la sută mașini standard și 2 la sută mașini speciale; 1984 — 65 la sută mașini complexe, inclusiv cu comandă numerică și 35 la sută mașini speciale.

După cum se precizează în Directivele Congresului al XIII-lea al partidului, în domeniul mașinilor-unelte achiziționate se va acorda prioritate fabricației mașinilor-unelte cu comandă program numerică și afleșaj de cote, centrelor de prelucrare, sistemelor și celulelor flexibile, precum și mașinilor unelte de prelucrat metale prin procedee neconvenționale. Se va pune accentul pe dezvoltarea industriei de mecanică fină, a producției de roboți și manipulare.

În perioada 20 august—25 septembrie 1984, Complexul expozițional Piața Scintei a găzduit expoziția jubiliară „Dezvoltarea economică și socială a României”. Vă invităm acum să ne însoțiți pe un itinerar sui-generis, parcurgând împreună un traseu a cărui alegere n-a fost deloc ușoară. Motivul? Sînt impresionante atît numărul cit și complexitatea tehnică a instalațiilor, mașinilor și utilajelor, a aparaturii electronice, electrotehnice și de automatizare, a gamei extrem de variate de produse ale industriilor chimică, metalurgică, practic ale tuturor ramurilor industriei noastre socialiste, foarte multe în premieră și cu nimic mai prejos decît realizările de vîrf pe plan mondial. Incontestabil, expoziția s-a înfățișat ca un impresionant tablou al progresului economiei naționale, al patriei socialiste în cei 40 de ani de viață liberă, socialistă. Fiecare stand, fiecare produs a sugerat vizitatorului o realitate fundamentală: România dispune astăzi, cînd am intrat în al cincilea deceniu al dezvoltării noastre libere, socialiste, de o industrie puternică, modernă, de înaltă eficiență. O industrie care a cunoscut un ritm de creștere fără precedent și și-a modernizat permanent structura producției, prin accentuarea dezvoltării ramurilor și subramurilor de înaltă tehnicitate, îndeosebi în perioada de după Congresul al IX-lea al partidului, perioadă în care a avut loc o largă deschidere spre nou, spre cele mai noi cuceriri ale revoluției tehnico-științifice contemporane.

Cu fiecare pas făcut prin expoziție ni s-a întregit imaginea de ansamblu a unei Românie muncitoare, a unei Românie harnice, a unei Românie care în cel de al 40-lea an al libertății sale se prezintă ca o țară industrial-agrară, cu o industrie modernă, puternică, armonios structurată, cu o agricultură socialistă în plină dezvoltare. Tractoarele și avioanele, autoturismele și autocamioanele, țesăturile și elegantele confecții și tricotațe, miile și miile de produse din toate ramurile economiei naționale, care în marea lor majoritate nu se produceau cu 40 de ani și chiar cu 20 de ani în urmă, se etalează acum privirilor ca realizări firești, cotidiene ale oamenilor muncii, ale întregului nostru popor. De fapt, toate acestea înseamnă bunuri create de

• În 1950 fabricam 35 locomotive cu abur și nu se exportau. În 1984 producția este exportată. Exportul lor a început în 1967. În Directivele Congresului al XIII-lea al partidului se precizează că la sfîrșitul anului 1985, la sută în 1990 față de 1985. Căle ferată și circulațiile vor spori pe baza extinderii tr





# SĂ FRESCĂ ȘI CREATIVITĂȚII

societate, în folosul societății, în folosul prosperității tuturor fiilor patriei. Cum am putea reda sintetic dimensiunile acestor mari împliniri în dezvoltarea socialistă a patriei? Le regăsim pe toate subsumate în doi indicatori sintetici:

În comparație cu anul 1945, produsul social a crescut de 7 ori în 1965 și de 28 de ori în acest an, iar venitul național de 7 ori în 1965 și de 32 de ori în acest an. Putem spune deci cu legitimă mândrie că **AVEM AZI O ROMÂNIE DE 32 DE ORI MAI BOGATĂ.**

Se poate aprecia că, în ansamblul său, expoziția „Dezvoltarea economică și socială a României” s-a impus ca expresia impresionantului salt în ceea ce privește progresul tehnic, în toate sferile activității economico-sociale, fiecare exponat fiind o dovadă în plus în susținerea afirmațiilor cu privire la rolul esențial al cercetării științifice și ingineriei tehnologice în realizarea marilor obiective stabilite de către Programul partidului.

„Epoca Ceaușescu — perioada cea mai înfloritoare a științei și tehnologiei în România” — stă scris pe unul din panourile sectorului expozițional consacrat dezvoltării creației științifice din țara noastră. Secretarul general al partidului, tovarășul Nicolae Ceaușescu, îi revine meritul de a fi elaborat și promovat consecvent o politică de dezvoltare accelerată a științei orientată cu fermitate spre soluționarea problemelor prioritare ale industriei și agriculturii, ale întregii activități economico-sociale.

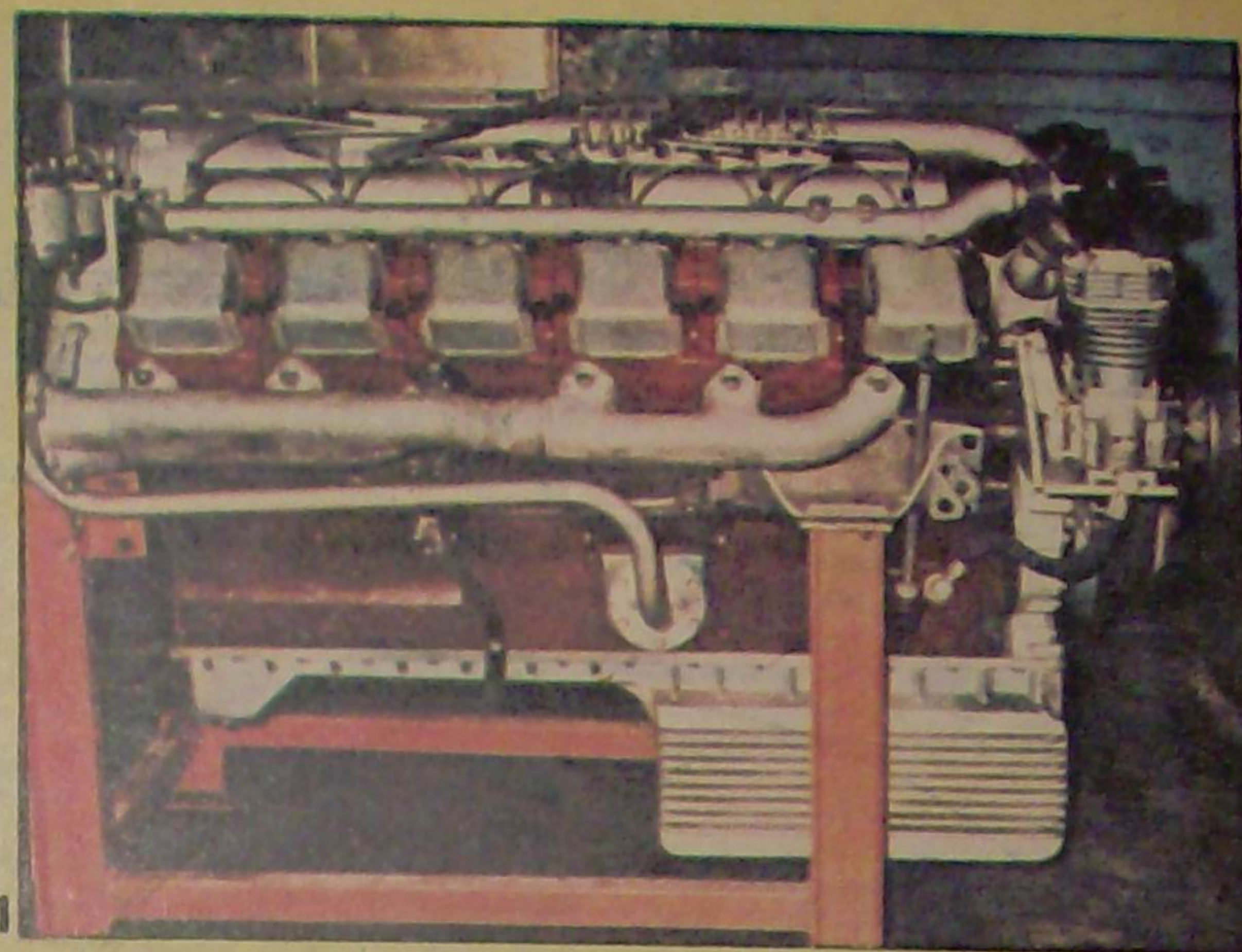
În pavilioanele expoziției au fost evidențiate remarcabilele realizări în planul creației originale înregistrate prin organizarea potențialului unităților de cercetare, proiectare și inginerie tehnologică în cadrul institutelor centrale pe domenii, amplă acțiune inițiată și coordonată de către tovarășa academician doctor inginer Elena Ceaușescu, președintele Consiliului Național pentru Știință și Tehnologie.

**DACĂ ÎN 1945 NUMĂRUL INVENȚIILOR BREVETATE ȘI APLICATE ERA DE 600, ASTĂZI S-A AJUNS LA IMPRESIONANTA CIFRĂ DE 10 500.** Consiliul Național pentru Știință și Tehnologie a elaborat un număr de peste 50 programe spe-

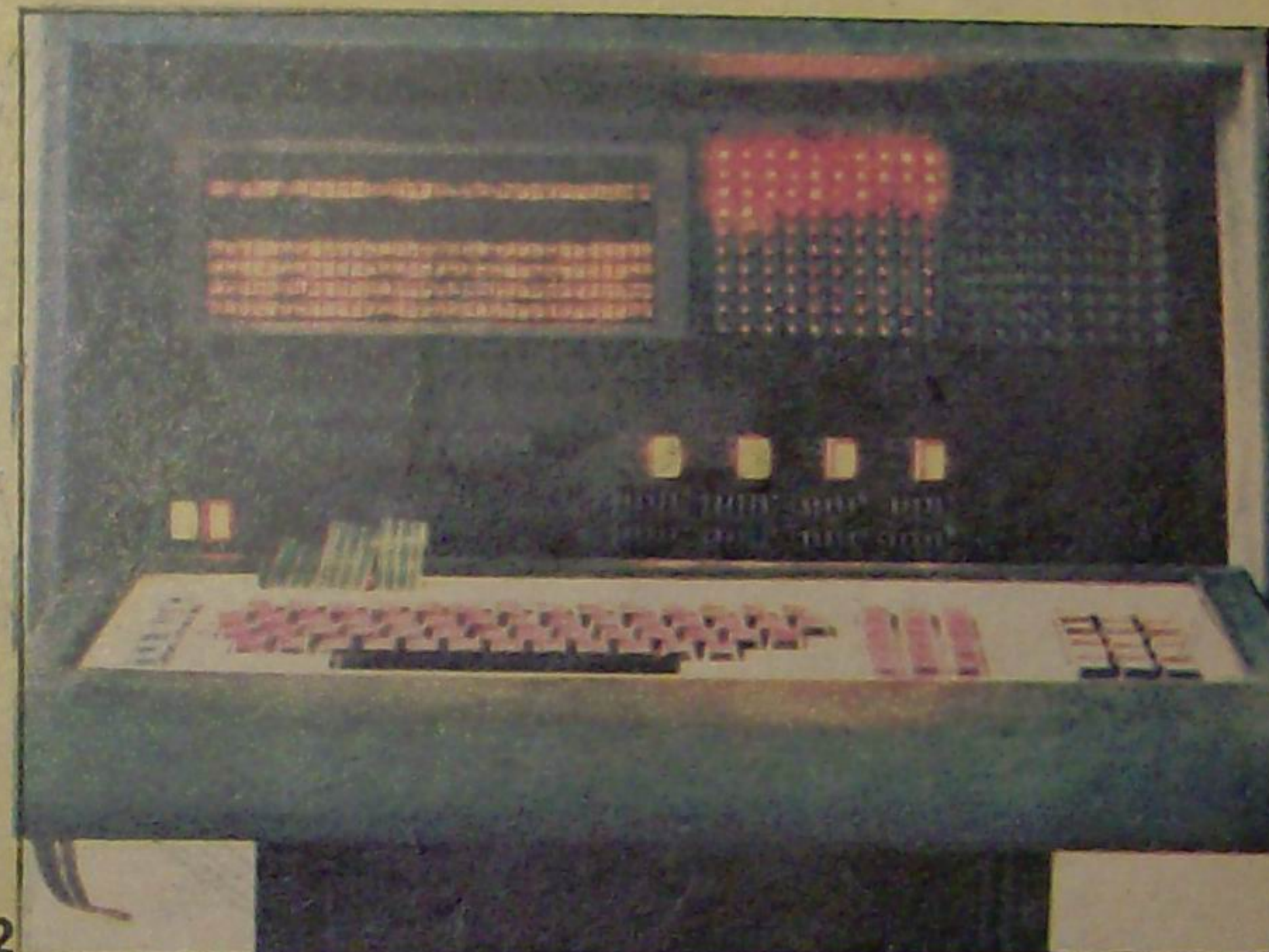
ciale grupate pe direcții prioritare dezvoltării economiei naționale.

Învățământul românesc se prezintă astăzi — așa cum o atestă convingător panourile din expoziție — ca un sistem încheiat de pregătire profesională, tehnică, politică, culturală a întregului tineret al patriei, alcătuit într-o concepție unitară, științific fundamentată, originală datorată tovarășului Nicolae Ceaușescu, secretarul general al partidului, președintele Republicii. Din panourile, graficele și cifrele prezentate am selecționat doar câteva aspecte, delimitorii credem, pentru a ilustra salturile impresionante ale învățământului românesc. Astfel, este semnificativ faptul că **UN SFERT DIN POPULAȚIA ȚĂRII este cuprinsă astăzi în diferite forme de învățământ, în comparație cu numai 11,4 la sută în perioada antebelică. GENERALIZAREA ÎNVĂȚĂMÎNTULUI DE 10 ANI asigură accesul larg al tuturor fiilor și fiicelor țării la învățătură. Dacă în trecut numeroși specialiști români erau nevoiți să se formeze sau să se perfecționeze peste hotare, ASTĂZI 16 406 TINERI DIN 112 ȚĂRI ALE LUMII ÎNVĂȚĂ ÎN ROMÂNIA, confirmând astfel înaltul prestigiu internațional, al școlii românești.**

Expoziția „Dezvoltarea economică și socială a României” a relevat cu ajutorul imaginilor, datelor și exponatelor profunde transformări revoluționare petrecute în România, care au determinat schimbarea din temelii a societății românești. Dezvoltarea în ritm înalt a economiei, îmbunătățirea continuă a structurii producției materiale au asigurat creșterea participării României la diviziunea internațională a muncii, la schimbul mondial de valori. Azi, volumul total al comerțului nostru exterior este mai mare de 39 de ori decât în 1950, în vreme ce exportul a sporit în acest interval de 50 de ori. În orice parte a lumii se găsesc însemnele de prestigiu ale României, gravate pe produsele ieșite din mîinile harnice și talentate ale poporului român. Este mărturia cea mai elocventă a faptului că în România, în „EPOCA CEAUȘESCU”, s-au deschis larg porți înalte spre valorificarea geniului creator al unui popor stăpîn pe soarta sa, pe destinele sale, ale unui popor hotărît să ducă o țară independentă, liberă și suverană.



1



2



3

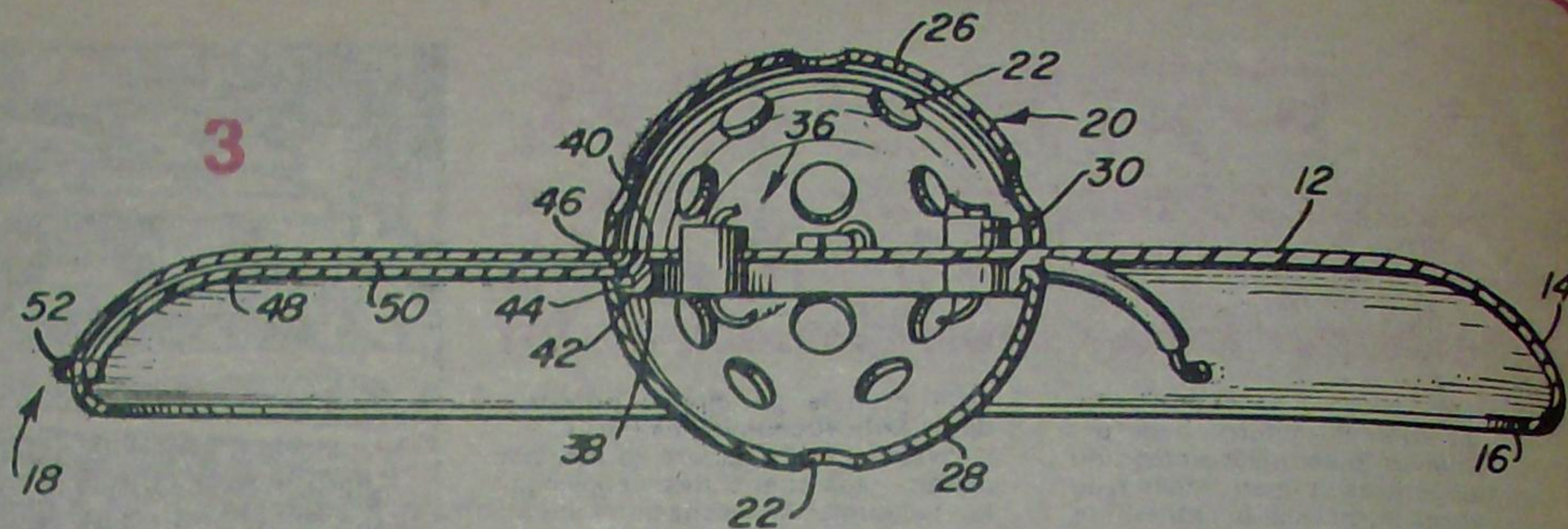
Printre exponatele care au reținut atenția vizitatorilor pentru înalta tehnicitate și competitivitatea cu cele mai moderne produse similare realizate pe plan mondial s-au numărat și Motorul diesel cu 12 cilindri dispuși în V (foto 1) realizat de colectivul de specialiști al Întreprinderii de Motoare diesel din Capitală, Echipamentul de testare automată tip THETAROM destinat testării unei varietate game de circuite și mecanisme (foto 2) produs de filiala din Cluj a Întreprinderii pentru elemente de automatizare și Automacaraua (foto 3) fabricată la Timișoara în cadrul Întreprinderii mecanice, utilaj cu diverse întrebuințări, solicitat mult de beneficiari.

abur pe an, și nu exportăm. În 1965 se realizau anual 65 locomotive diesel-electrice, este de 205 locomotive electrice, diesel-electrice și diesel-hidraulice, din care 146 se 1967, iar printre beneficiarii locomotivelor românești se numără 26 de țări de pe glob. al partidului prevăd creșterea volumului de activitate a transportului feroviar cu 10—13 erată va fi dotată cu locomotive electrice și diesel-electrice perfecționate iar vitezele de ertii tracțiunii electrice la aproape 70 la sută, comparativ cu 57 la sută în 1985.





Jucăria pe care v-o prezentăm este formată dintr-o piesă principală de formă circulară — un disc 12 —



# Disc luminos

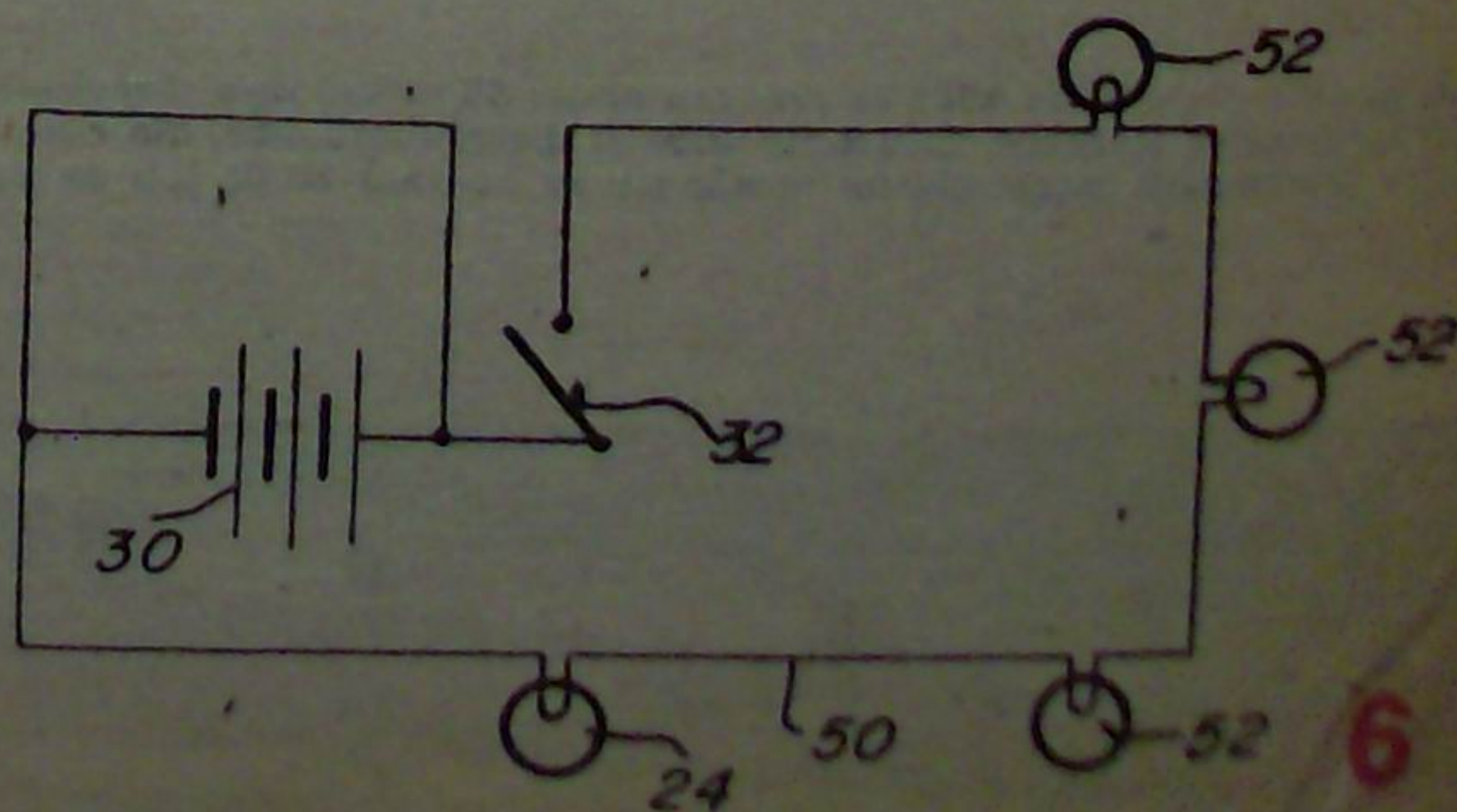
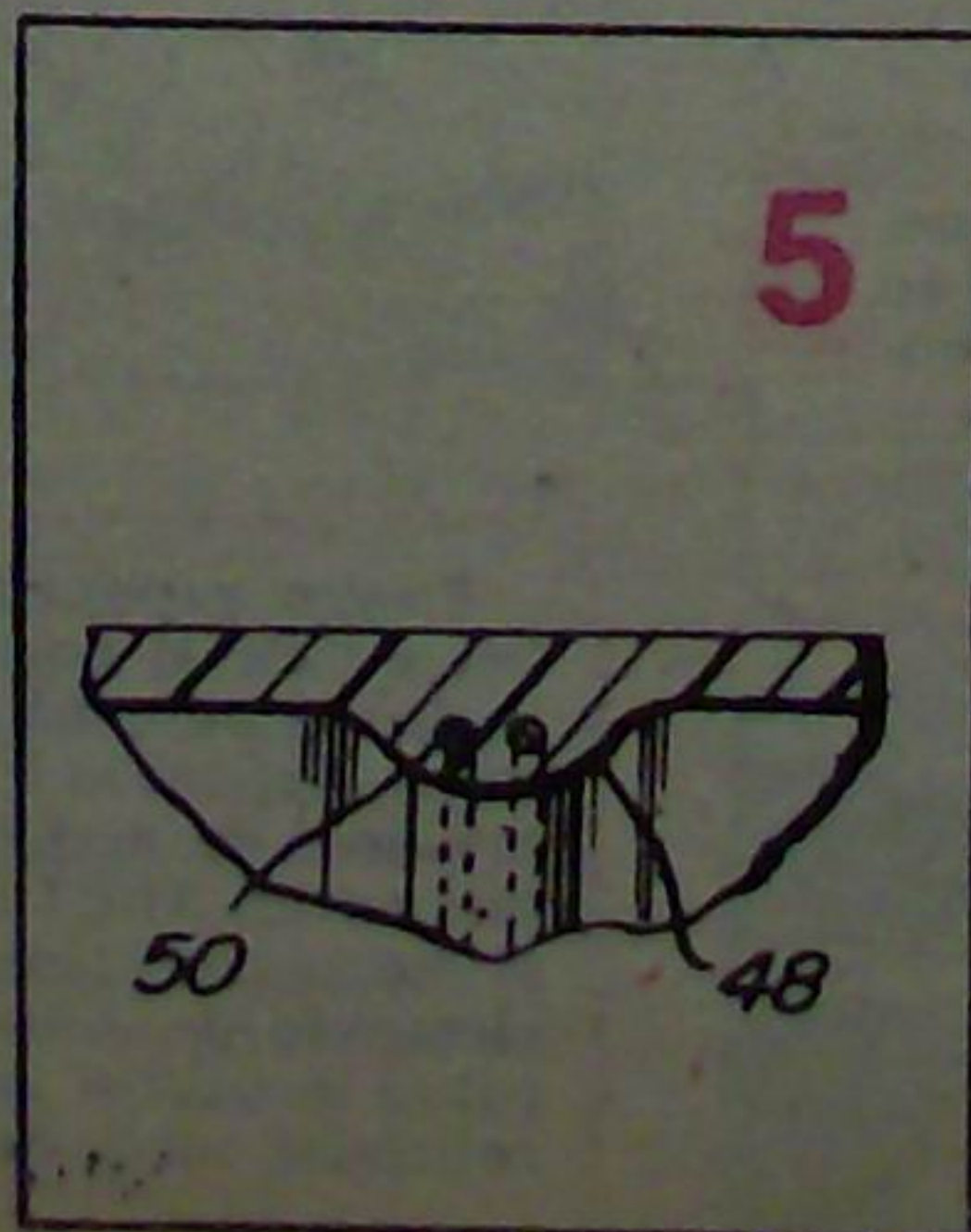
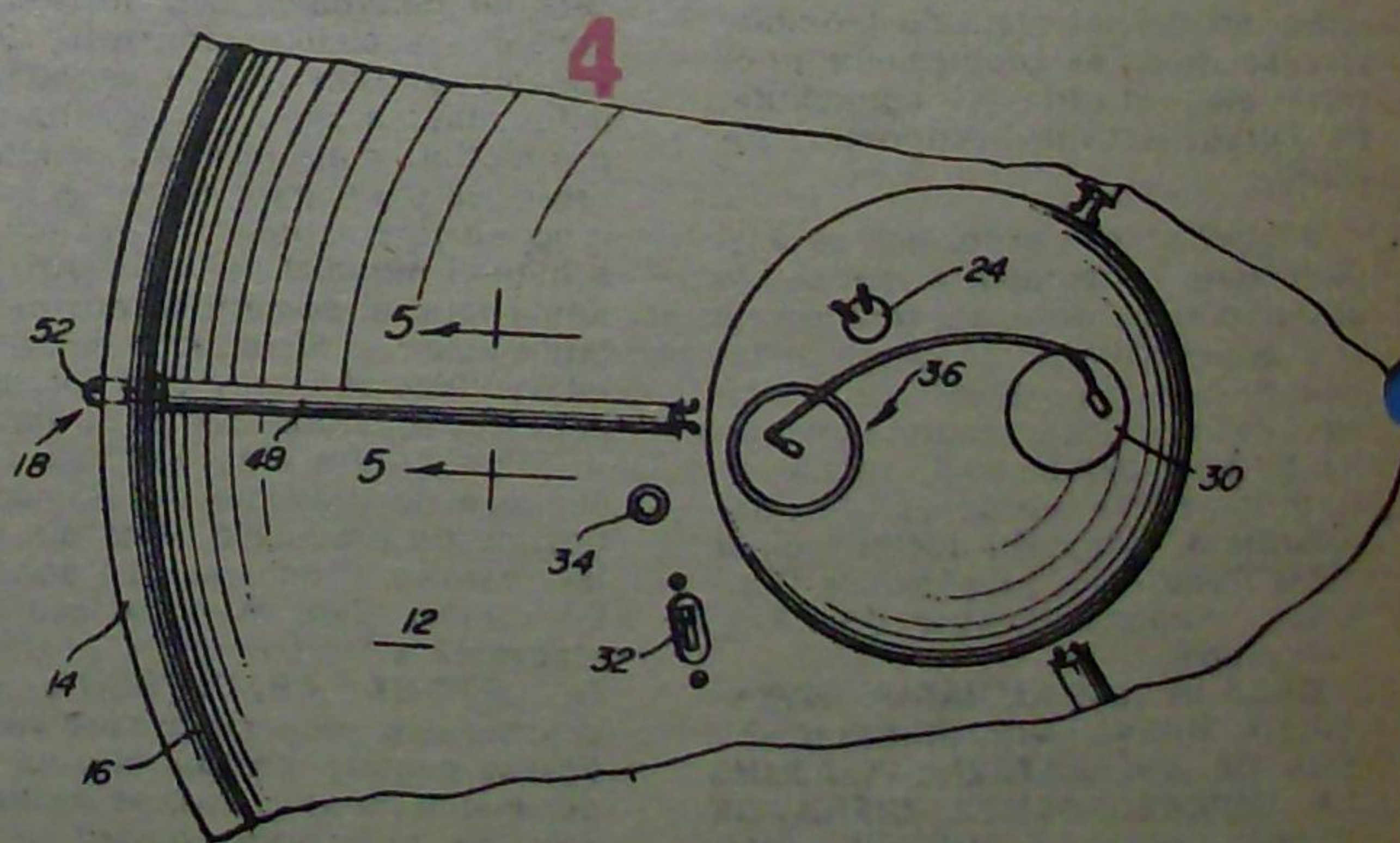
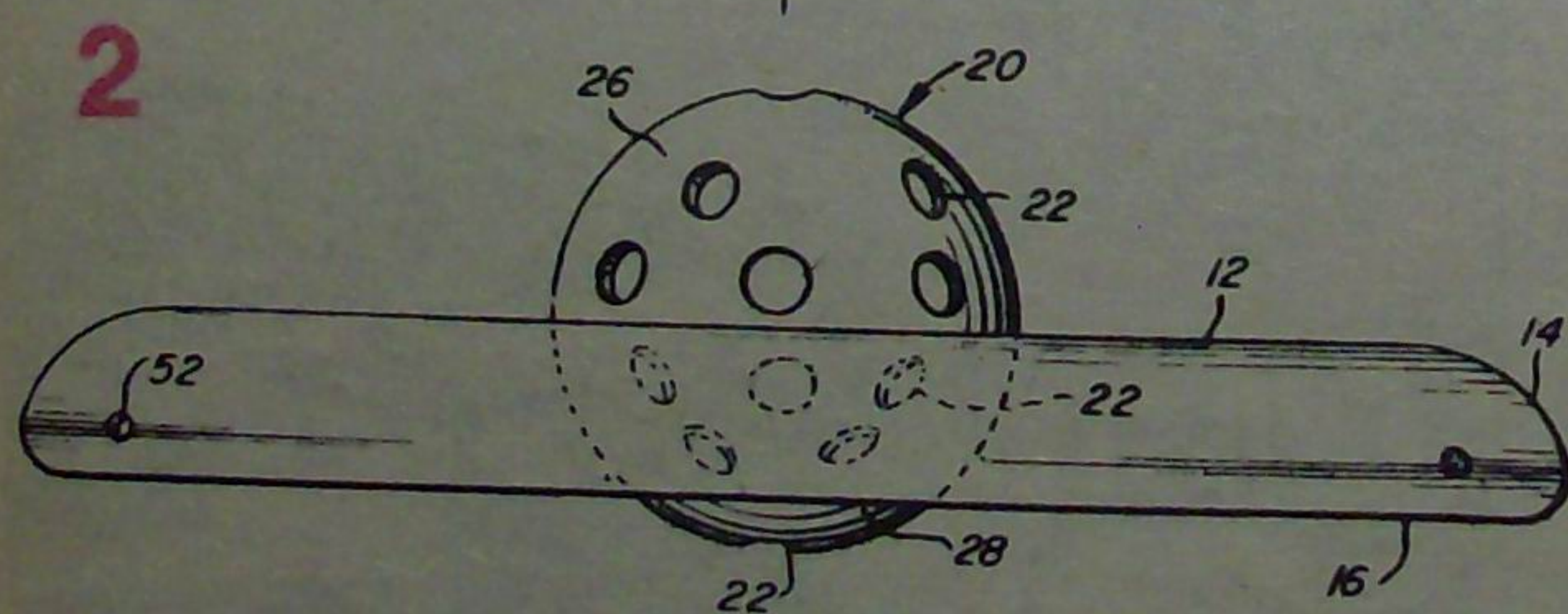
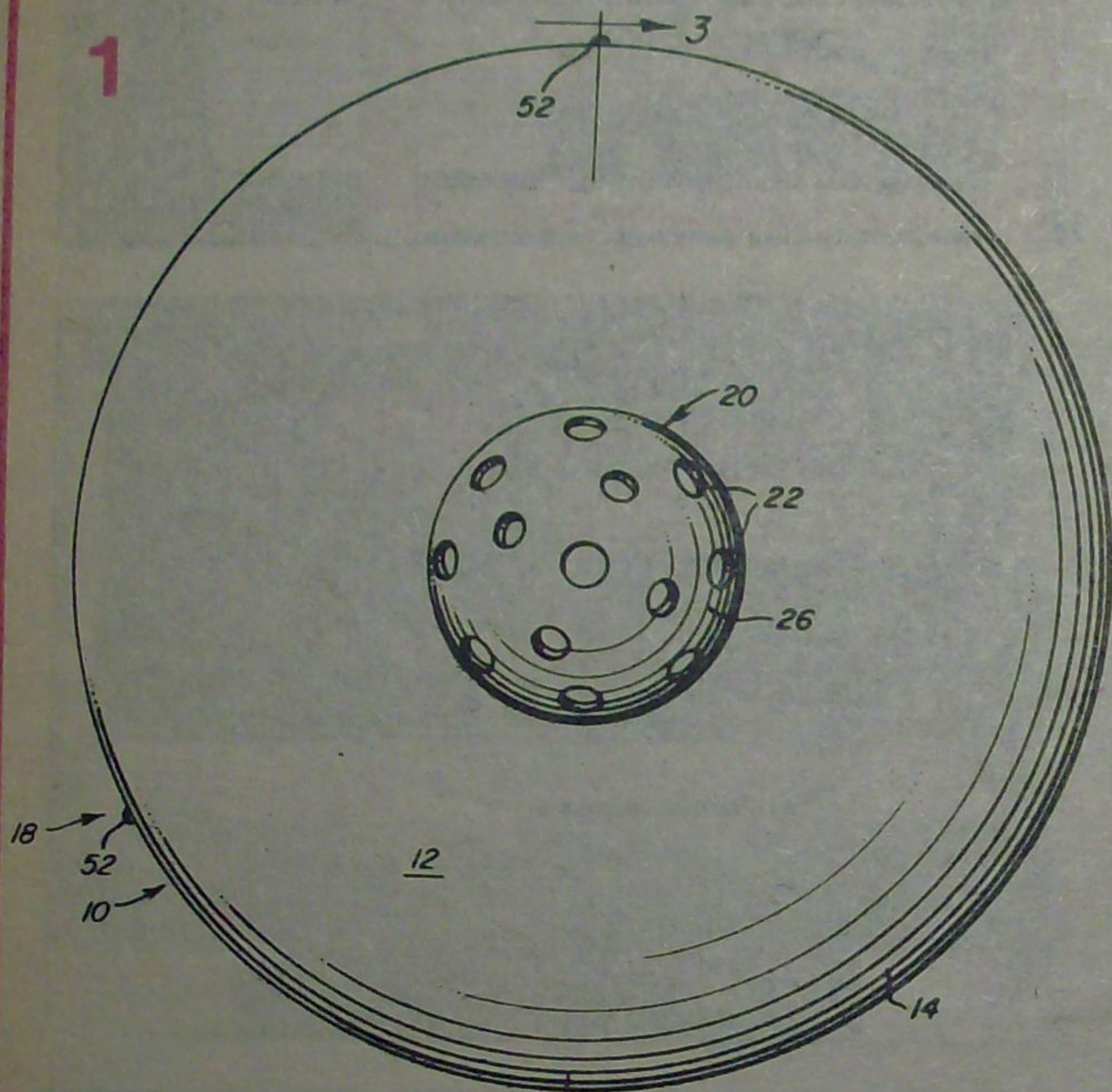
de construcție plană, având marginea îndoită în jos, spre înăuntru (așa cum se vede în poziția 14). Discul se termină printr-o muchie 16 care folosește la prinderea și lansarea (aruncarea) jucăriei. Jucăria 10 este prevăzută cu mai multe dispozitive emițătoare de lumină 18 montate de-a lungul circumferinței sale. Numărul lor variază. În varianta pe care v-o propunem jucăria are trei asemenea dispozitive.

montată în interiorul carcasei. Carcasa 20 este compusă din 2 corpuri semisferice (din material plastic) 26 și 28 (26 face corp comun cu discul 12 iar 28 este detașabil). În carcasa 20 se montează o baterie 30. Pe suprafața inferioară a discului 12, în exteriorul carcasei 20, se montează un comutator 32 pentru reglarea manuală a surselor 18 și 24.

Lansată pe întuneric, jucăria ne va lăsa, prin luminile colorate dispuse în cerc, impresia unui disc zburător.

Pe lângă dispozitivele emițătoare de lumină 18, discul 12 are în centru o carcasă goală înăuntru și în pereții căreia au fost făcute mai multe orificii 22 care permit să se vadă lumina emisă de o sursă luminoasă 24

Corpul 28 se detașează prin intermediul unei planșe periferice 38. Pannoul 12 și semisferele 26 și 28 sînt confecționate din material plastic. În figura 5 se prezintă construcția pannoului 12 pe care se poate observa o mică ridicătură 48 în care sînt montate conductoarele electrice 50. Acestea fac legătura între baterie 30 și dispozitivele emițătoare de lumină 18 (diodele 52). Dispozitivul 24 este fie o diodă fie un bec.



- Fig. 1 — Imagine plană a jucăriei văzută de sus.
- Fig. 2 — Imagine laterală a jucăriei.
- Fig. 3 — Vedere în secțiune transversală luată de-a lungul planului axei 3-3 din fig. 1, care ilustrează detaliile structurale ale jucăriei și componentele din carcasa centrală.
- Fig. 4 — Imagine parțială a planului inferior în care se pot observa diferite componente ale jucăriei.
- Fig. 5 — Imagine în secțiune, luată de-a lungul planului axei 5-5 din fig. 4 și care ilustrează modul dispunerii conductoarelor electrice.
- Fig. 6 — Reprezentarea schematică a modului de asamblare a componentelor electrice ale jucăriei.



grosimea inelelor? Deocamdata imaginile-document trimise de „Voyager” au permis descoperirea razelor întunecate ce străbat inelele radial ca „spîțele” unei roți. Natura spițelor e încă nelămurită, întrucît deocamdată nu se poate explica stabilitatea lor, fie și de cîteva ore, în cuprinsul unor inele ce se rotesc cu viteze diferite, așa cum li se și cuvine după legile mecanicii cerești. O ipoteză presupune aici un efect al unor emisii de unde — așa cum se apleacă periodic lanurile de grîu sub bătaia vîntului, așadar stabilitatea spițelor nu ar fi decît o aparență, o iluzie optică. Intervalele dintre inele nu sînt spații goale, ci pline de mărunte particule. Datele obținute acum asupra sistemului inelar saturnian nu permit elaborarea unei teorii asupra originii inelelor, deși ipoteze există mai multe; de pildă, potrivit uneia, inelele ar fi apărut după dezagregarea unuia dintre sateliții planetei; conform alteia, ele nu ar fi decît reziduurile materiei primare, din care s-a format planeta însăși.

curba spectrală a inelelor și cea a gheții. Și mai departe? Ce sînt aceste misterioase raze inserate în

# SATURN

## PLANETĂ SAU GLOB GAZOS?

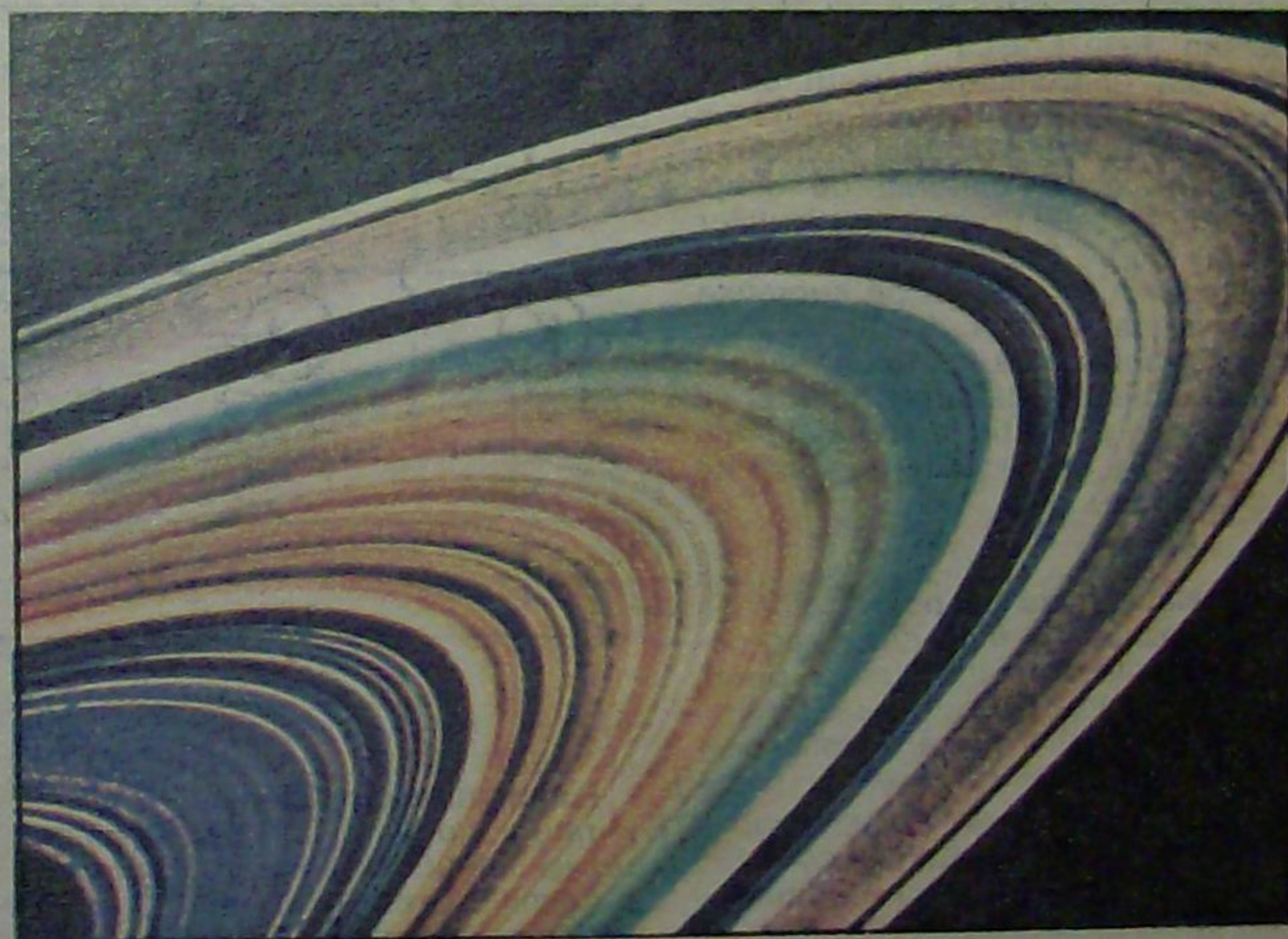


SATELIȚII LUI SATURN

Acum cîțiva ani se cunoșteau doar 10 sateliți între care mai importanți: Titan, Hyperion, Enceladous, Dione, Mimas, Tethis, Rhea, Ianus.

Fotografiile trimise de „Voyager-1” au oferit astronomilor multe surprize în ce privește și sateliții. Astfel, s-a constatat că Mimas are un imens crater, că sateliții Ianus reprezintă de fapt doi sateliți mici cu orbite foarte apropiate, doar la 50 km. Celebrul Titan, sateliții cel mai mare, cu diametrul de cca 5 000 km era considerat ca avînd o atmosferă unică în sistemul solar — numai din metan, motiv pentru care astrobiologia își pusesese speranțele de a regăsi condițiile primare care au guvernul la formarea planetei noastre. Acum se știe că Titan are o atmosferă exclusiv din azot, ceea ce înseamnă că în ea nu pot apărea combinațiile simple prebiologice, pe lângă faptul că temperatura foarte joasă (minus 190° C) e și ea inapta speranței vieții de tip terestru.

Ce se știa despre planeta nr. 6 din sistemul solar (a doua ca mărime după Jupiter) înainte ca vizitatorii cosmici creați pe Terra să o studieze? Toate datele cunoscute păreau a se referi doar la „inelul lui Saturn”. Dar, ultimele două decenii au îmbogățit nesperat cunoștințele despre ciudata planetă. Mesajele fotografice pe care celebrul călător îndepărtat „Voyager” le-a trimis specialiștilor din fantastica sa „croazieră” interplanetară ni-l înfățișează pe Saturn într-o lumină nouă. Astăzi știm că Saturn este „însoțit” în continuul său balet sideral de 15 sateliți. Dar descoperirile cele mai surprinzătoare sînt cele referitoare la inelele planetei. S-au descifrat 12 inele noi, situate între cele două principale, care erau cunoscute. Trebuie reînceptă așadar „inventarierea” inelelor. Observațiile spectroscopice au arătat însă că și structura inelelor considerate acum un mozaic circular, alcătuit din fragmente care evoluează individual trebuie „reevaluată”. Și încă o enigmă pe care astronomii încearcă să o dezlege. De la o distanță de 23,15 milioane de kilometri, deplasîndu-se cu o viteză de 81 000 km la oră, îndepărtatul „Voyager” a fotografiat diferite raze negre în componența inelelor. Fidele și supuse uneia dintre legile lui Kepler, razele se învîrtesc mai repede în zona apropiată centrului și mai încet la extremitate. În mod firesc ar trebui să se deformeze. Dar ele nu o fac, conservîndu-și rigiditatea de-a lungul orelor... Ce se petrece pe aceste piste alcătuite din „pietricele” înghețate cu diametre de 15-30 cm? Cu vreo zece ani în urmă s-a descoperit asemănarea izbitoare dintre



### CE SE ȘTIA DESPRE ACEASTĂ PLANETĂ ȘI...

- Are un diametru de 121 000 km, fiind mai turtit la poli.
- Atmosfera planetei este formată mai ales din metan și hidrogen.
- Temperatura suprafeței planetei este estimată la -150° C.
- Are zece sateliți, primul dintre ei, Titan, fiind descoperit de Huygens în 1655.
- Inelul său, observat prima dată de Galilei în 1610 și explicat de Huygens în 1662, constituie particularitatea sa cea mai interesantă.
- Caracteristicile inelului: concentric cu planeta, foarte plat, cu o grosime mai mică de 20 km, avînd diametrul interior de aproximativ 150 000 km, iar diametrul exterior de circa 278 000 km. Este alcătuit din numeroase corpuri mici și din pulberi care gravitează în jurul planetei, rotîndu-se rapid pe orbite circulare.

### ...CE ȘTIM ASTĂZI

- Planeta este de fapt un imens glob gazos, cu un relativ mic nucleu solid. Trebuie menționat că acest „mic” nucleu are dimensiunea Terrei noastre, numai că e de o densitate mult mai mare.
- Atmosfera planetară e compusă mai ales din hidrogen și heliu, cu adăos de metan și amoniac (așa ca și în atmosfera lui Jupiter, doar că aici amoniacul este înghețat).
- Saturn se află la 1 427 milioane km depărtare de Soare și își parcurge orbita în 29,458 ani pămînteni (acesta fiind „anul” saturnian) cu viteză de 9,6 km/sec.
- Discul saturnian e acoperit de zone de nori și are, ca și Jupiter, niște „pole roșii” (una, cu diametrul de 12 000 km) care pot fi anticiclone staționare. La ecuator, vîntul saturnian bate cu viteză de pînă la 1 600 km/oră.
- Cel mai straniu lucru semnalat de recentele cercetări ale planetei este că Saturn emite în spațiu de trei ori mai multă căldură decît primește de la Soare, iar deocamdată, astrofizicienii nu au ajuns cu controversele în situația de a lămurii originea acestei călduri.



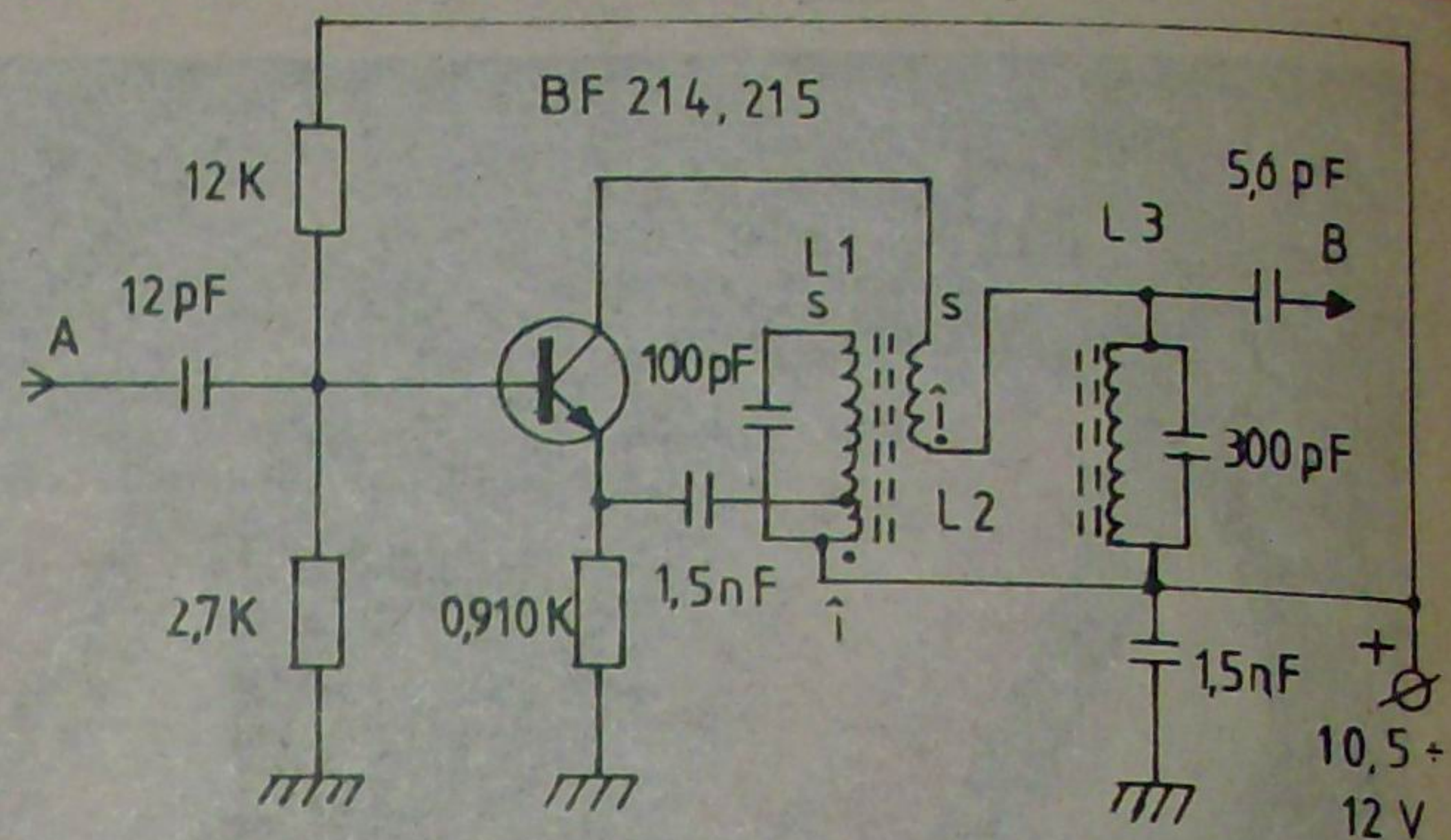
## CONVERTOR DE SUNET

Montajul realizat la Casa pionierilor și șoimilor patriei din Timișoara permite recepționarea programelor OIRT (sunet 6,5 MHz) la televizoare care au circuite în amplificatorul de F.I. sunet acordate pe 5,5 MHz.

Montajul este un mixer autooscilant și se intercalează între ieșirea din calea comună și filtrul de intrare în amplificatorul F.I. sunet în locul condensatorului de cuplaj (tipic 5,6 pF).

Oscilatorul este cu reacție inductivă, frecvența de oscilație 12 MHz. Toate bobinele se realizează pe carcasa de medie frecvență de la televizoare cu tranzistori cu CuEm Ø 0,25 mm. L1 conține 12 spire cu priză la spira 4 de la începutul înfășurării; L2 10 spire peste L1 în același sens. Se va respecta indicația de pe schemă referitoare la începutul și sfârșitul fiecărei bobine.

Bobina L3 (15 spire) împreună cu condensatorul de 300 pF, formează un filtru pe 5,5 MHz.



**REGLAREA.** Înainte de a fi introdus în televizor este bine ca convertorul să fie acordat, acordul după „ureche” fiind mai dificil și cere o oarecare experiență. Dintr-un generator de semnal sau G.D.M. cuplați slab se injectează în punctul A un semnal de 6,5 MHz. În punctul B se cuplează un undametrul cu absorbție fixat pe 5,5 MHz. Se rotește miezul bobinei L1, L2, (lent!) pînă cînd undametrul indică radiofrecvența pe 5,5

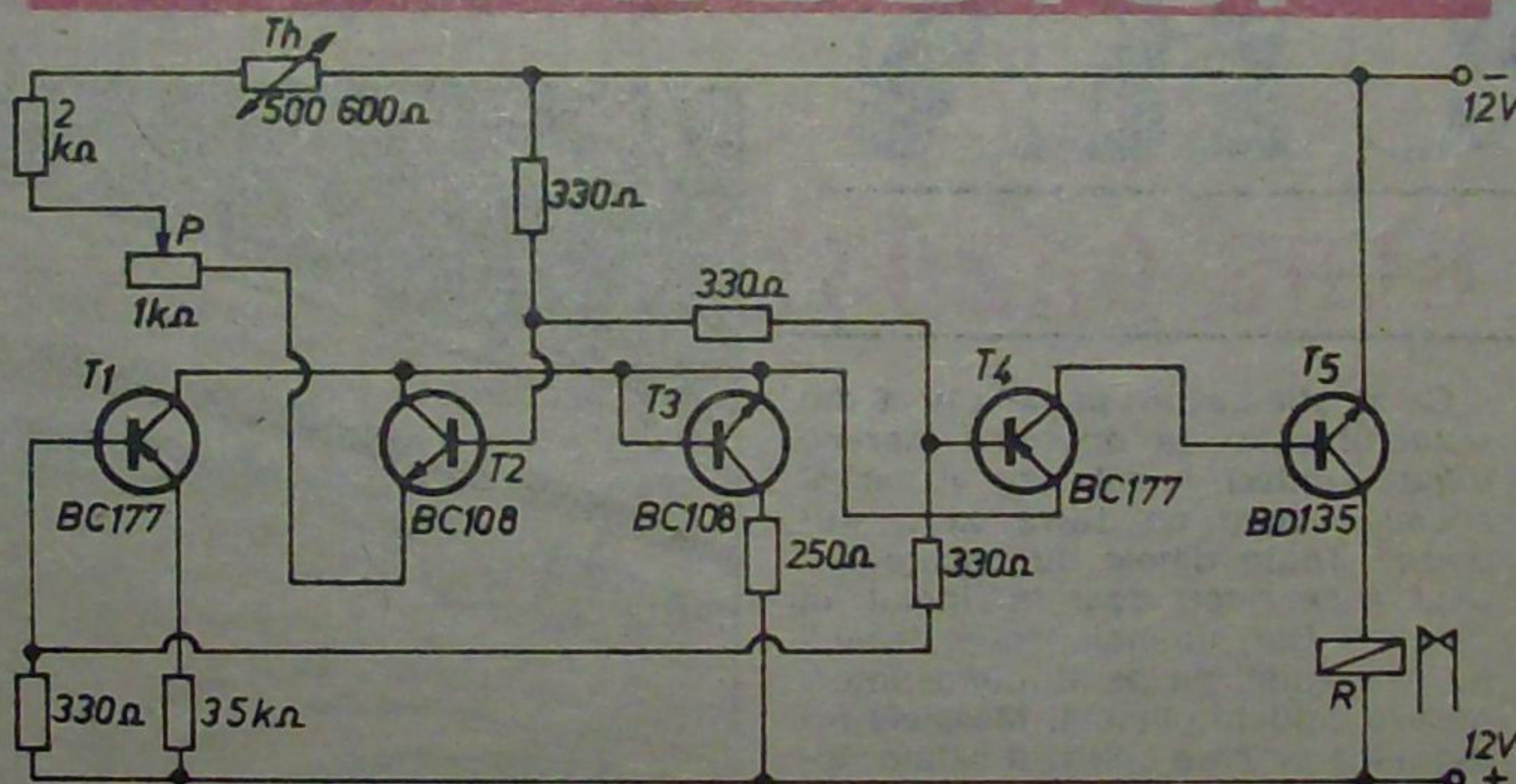
MHz. În acest caz oscilatorul lucrează pe 12 MHz. Se rotește apoi miezul bobinei L3 pînă cînd undametrul indică un maxim. Astfel L3 este acordat pe 5,5 MHz.

După montarea în televizor este necesar un mic retuș: pentru maxim de sunet din L3, iar pentru calitatea audierii din L1, L2. Alimentarea montajului se face din punctul comun de alimentare al etajului de MF sunet din televizor.

Instalația de protecție a legumelor și fructelor contra brumei a fost construită în cadrul activităților de electronică aplicată la Casa pionierilor și șoimilor patriei din Huși, județul Vaslui, de către pionierii Marian Coman, Relu Erașcu și Marius Ghiban, sub îndrumarea maestrului-instructor Ioan Bălan. Funcționând pe principiul răspîndirii unei substanțe fumigene peste culturile de cîmp, împiedică solidificarea particulelor de apă de pe fructe și legume. Brumostopul funcționează pe suprafețe mici de teren, cca. 5-10 ha, dar, dacă se instalează mai multe dispozitive alimentate la surse diferite, se poate face protecția la suprafețe mai întinse, fără să necesite personal de supraveghere.

Instalația, care se poate folosi în orice gospodărie individuală sau colectivă, este formată dintr-o punte electrică, constituită dintr-un termistor, montat pe o placă metalică, un semireglabil, doi tranzistori cu siliciu, care formează brațele punții, un amplificator de curent continuu și un releu, ce introduce în circuitul electric 2-3 rezistențe. Acestea din urmă devin incandescente și

## BRUMOSTOP



aprind materialul fumigen: rumegus, gunoi de grajd, putregaiuri etc.

**Funcționarea instalației.** Cînd temperatura coboară la +1°C termistorul își modifică valoarea, puntea se dezechilibrează, releul mic anclanșează și introduce în circuitul electric releul de mare intensitate.

Acesta introduce în circuitul electric rezistențele incendiare, care aprind materialul fumigen. Dacă temperatura urcă spre +2°C automat releul mic declanșează, scoțînd din circuit releul de mare intensitate. Astfel aparatul poate fi montat în teren.

Reglajul aparatului se face o sin-

gură dată. Tranzistorii fiind cu siliciu nu sînt influențați de variațiile de temperatură. Un timp foarte îndelungat este necesară doar încărcarea acumulatorului și schimbarea rezistențelor de nichelină, ce se uzează și se ard. Se poate alimenta și de la un redresor, de 12 V cu 3 A. Dispozitivul intră automat în funcțiune cînd temperatura a ajuns la +1°C și se întrerupe cînd temperatura a urcat dincolo de +2°C.

**Reglarea aparatului.** Cu ajutorul unui termometru se stabilește un loc în frigider, în care temperatura să fie de +1°C sau +2°C. În acel loc se introduce aparatul, reglîndu-se din semireglabilul P (fig. 1), după cca. 5-10 minute, pînă ce releul anclanșează.

**Punerea în funcțiune.** Se leagă borna „+” de la dispozitiv la borna „+” a acumulatorului de 12 V și borna „-” la borna „-” de la acumulator. Se pun 2-3 bucăți de gheață pe placa de metal de care este prins termistorul și, după 2-3 minute, aparatul funcționează. În cutia cu rezistență se pun bucăți de material fumigen ca: postav, vată, bucăți de putregai, gunoi sau alte materiale ce nu se aprind cu flacără.

## CONTACT • CONTACT • CONTACT • CONTACT • CONTACT • CONTACT

• **Liviu Matei, Pașcani.** La construcția alimentatorului din nr. 5/1980 s-au folosit următoarele tranzistoare: T1 — EFT 123, EFT 124, EFT 125 etc; T2 — ASZ 15, ASZ 16, ASZ 17, ASZ 18, ASZ 19, EFT 250 etc; T3, T4 — EFT 353, BC 251, BC 252, BC 253 etc. Într-un viitor număr al revistei se va publica construcția unui deltaplan.

• **Ghîță Sidoreac, Suceava.** Balize și radioreceptoare pentru goniometrie (construcții simple) au fost publicate în nr. 1/1981, 4/ 1981, 11/1981, 5/1982 și 1/1984. În nr. 12/1984 se vor publica noi materiale privind goniometria.

• **Octavian Geliman, Bacău.** Nu am primit scrisoarea cu schema „mini-Jackpot ES-22”. Cu un radioreceptor obișnuit nu se poate recepționa o baliză RGO (3,5 MHz) deoarece radioreceptoarele de uz casnic nu recepționează banda de 80 m (3,5 MHz).

• **George Tudor, Drobeta-Turnu Severin.** Echivalențele tranzistoarelor solicitate sînt: II 13 — EFT 311, EFT 351; II 15 — EFT 308; M II 35 — AC 181; 2SB32 — EFT 333; KT 807 se poate înlocui cu 2N3055. Se poate obține un condensator electrolitic de 30 μF inserînd două condensatoare de 60 μF. Inserirea se face legînd terminalul „+” cu „-”

• **Ionuț Birș, Bacău.** Fonometrul care vă interesează s-a publicat și în nr. 3/1984, unde s-au specificat valorile componentelor folosite

• **Gabriel Chirnoagă, com. Mărăcineni, jud. Buzău.** Vă recomandăm să folosiți ca microgenerator unul din tipurile de alternatoare produse de Întreprinderea „Electroprecizia” Săcele. Generatoarele produse la Săcele sînt alternatoare de curent trifazat, cu redresor inclus. Aceste alternatoare, care echipează autoturismele, livrează tensiuni de 12 V sau 24 V c.c. și o putere de circa 500 W. O variantă de a obține energie electrică din energie mecanică

folosind un alterator de 12 V și un acumulator de 70 Ah, găsiți în numărul curent al revistei. O tensiune alternativă de 220 V se obține cuplînd la bornele acumulatorului un convertizor (c.c.—c.a.).

Pentru detalii suplimentare, vă rugăm să precizați sursa de energie mecanică, tensiunea și puterea electrică de care aveți nevoie.

• **Claudiu Cămpianu și Cosmin Bindar, Brașov.** Ca să aveți o temperatură, cursorul potențiometrului trebuie să fie cît mai aproape de condensatorul de 200 μF. Pentru evitarea defectării potențiometrului, montați în serie cu acesta un rezistor de 10-15 K.

# O CARTE PENTRU BIBLIOTECA VOASTRĂ



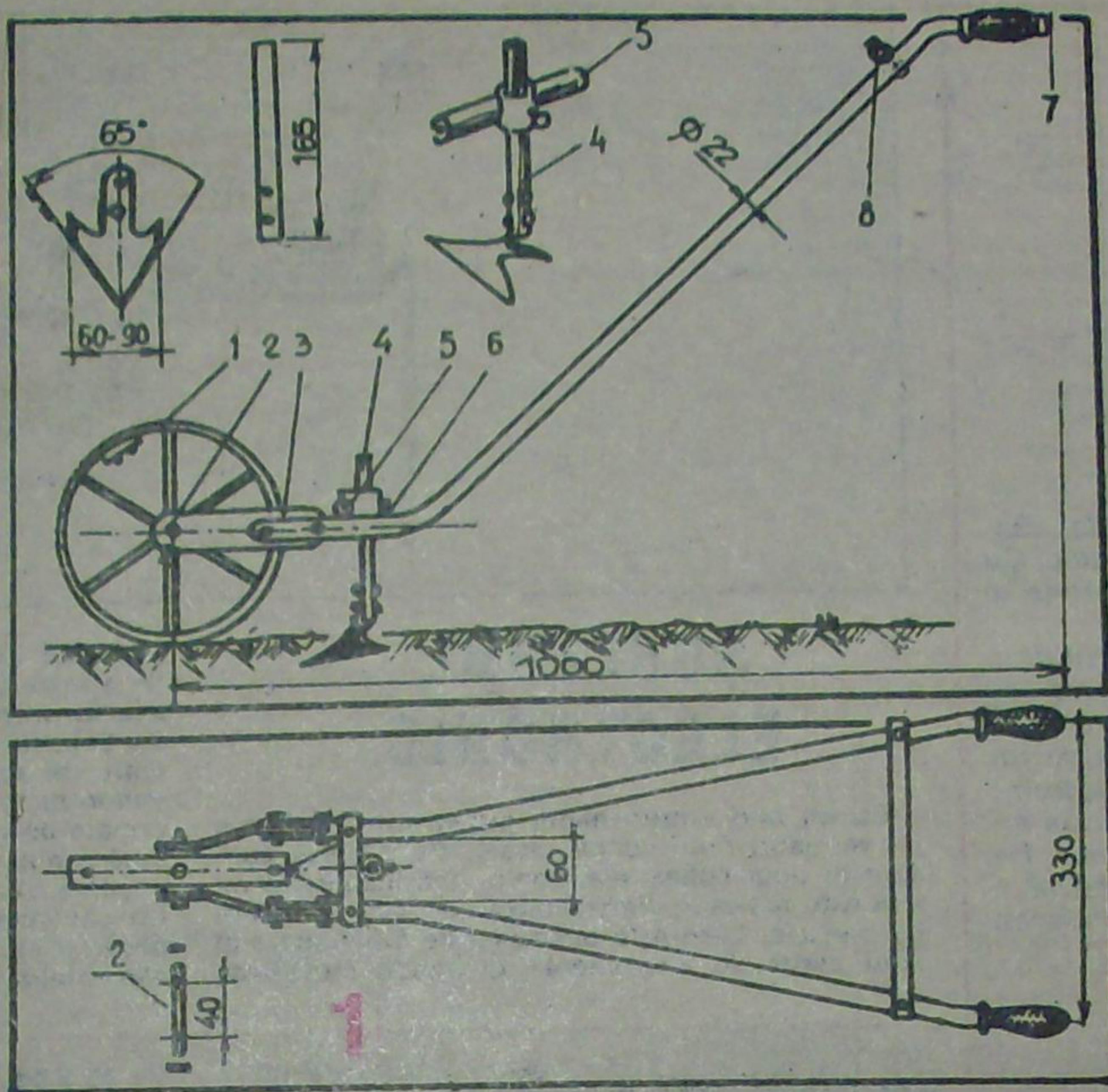
## UCENICUL CONSTRUCTOR

A apărut la Editura Albatros în colecția „Cristal”, volumul „UCENICUL CONSTRUCTOR” avându-l ca autor pe prof. Claudiu Vodă. Cartea se adresează unui cerc larg de cititori care doresc să-și construiască singuri diferite obiecte, instalații, dispozitive, amenajări pe cât de ingenioase pe atât de utile în gospodărie. Numeroase idei de realizare a unor mijloace de agrement ori pentru petrecerea interesantă a timpului liber alături de numeroase rețete tehnice destinate întreținerii gospodăriei, vin să completeze un bogat și atractiv sumar.

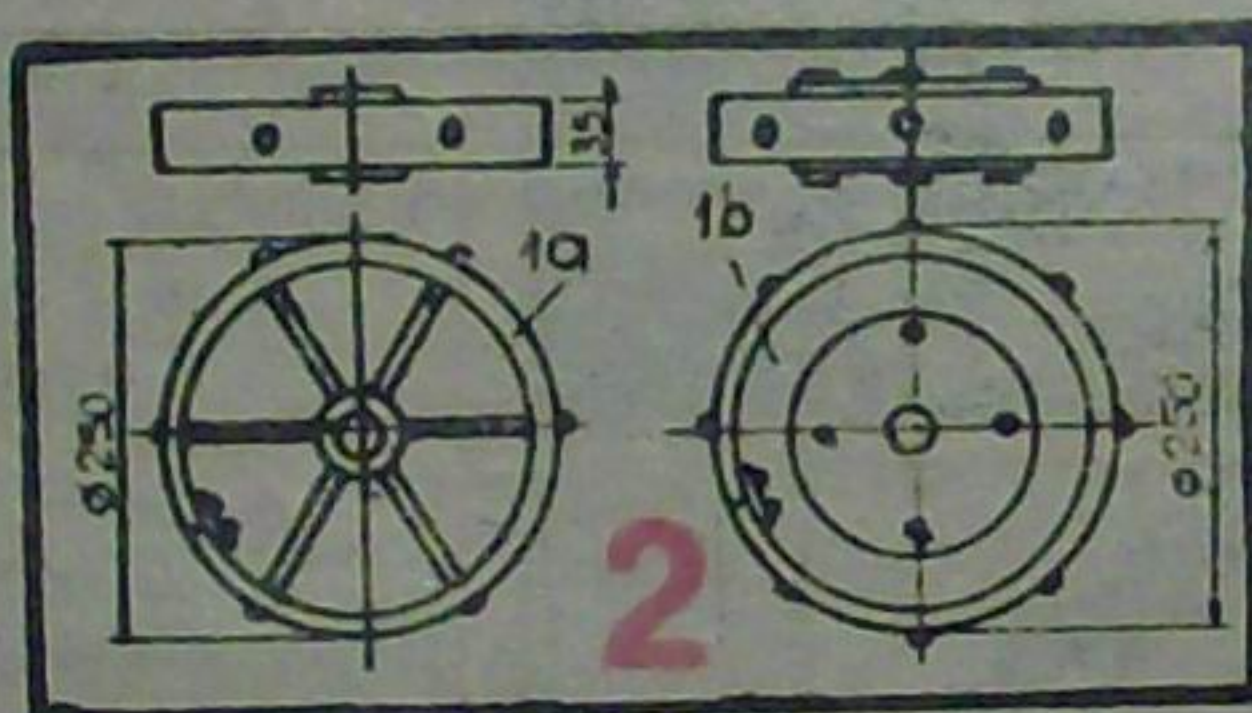
De remarcat că autorul s-a străduit și a reușit să propună spre realizare construcții cu materiale ușor de procurat, aflate la îndemână, adeseori cu materiale recuperabile. Mare parte din construcții pot fi realizate prin refolosirea unor ambalaje, roți, table, lemne, materiale plastice etc. care altfel ar fi pur și simplu „deșeurii” de nerecuperat. Merită totodată subliniat faptul că realizarea practică a construcțiilor a fost astfel concepută încât să nu necesite ateliere specializate ori unelte sofisticate, complexe. Altfel spus, autorul — cunoscut cititorilor revistei noastre prin numeroasele construcții propuse — oferă o gamă largă de soluții constructive tuturor celor ce posedă principala cerință a realizării lor: pasiunea.

Așadar „Ucenicul constructor” se vrea a fi un ghid, un prieten de nădejde al celor care sînt dornici să realizeze treptat unele sau altele din subiectele de lucru ce le sînt propuse și, pe această cale, să petreacă multe ore plăcute, care totodată să contribuie la dezvoltarea creativității, îndemînării, abilității tehnice și a fanteziei, bucurîndu-se de rodul muncii lor.

Recomandînd cititorilor acest volum care nu trebuie să lipsească din biblioteca nici unui pasionat constructor prezentăm și două din ideile pe care autorul le sugerează pentru pionierii din mediul rural ca și pentru „grădinarii” amatori din orașe.



## CULTIVATOR PENTRU GRĂDINĂ



Figurile 1 și 2 înfățișează imaginea de ansamblu și detaliile de construcție ale unei unelte, acționată manual, deosebit de utilă în cultivarea grădinii de legume și flori de pe lângă casă, precum și în unele lucrări în livadă și vie.

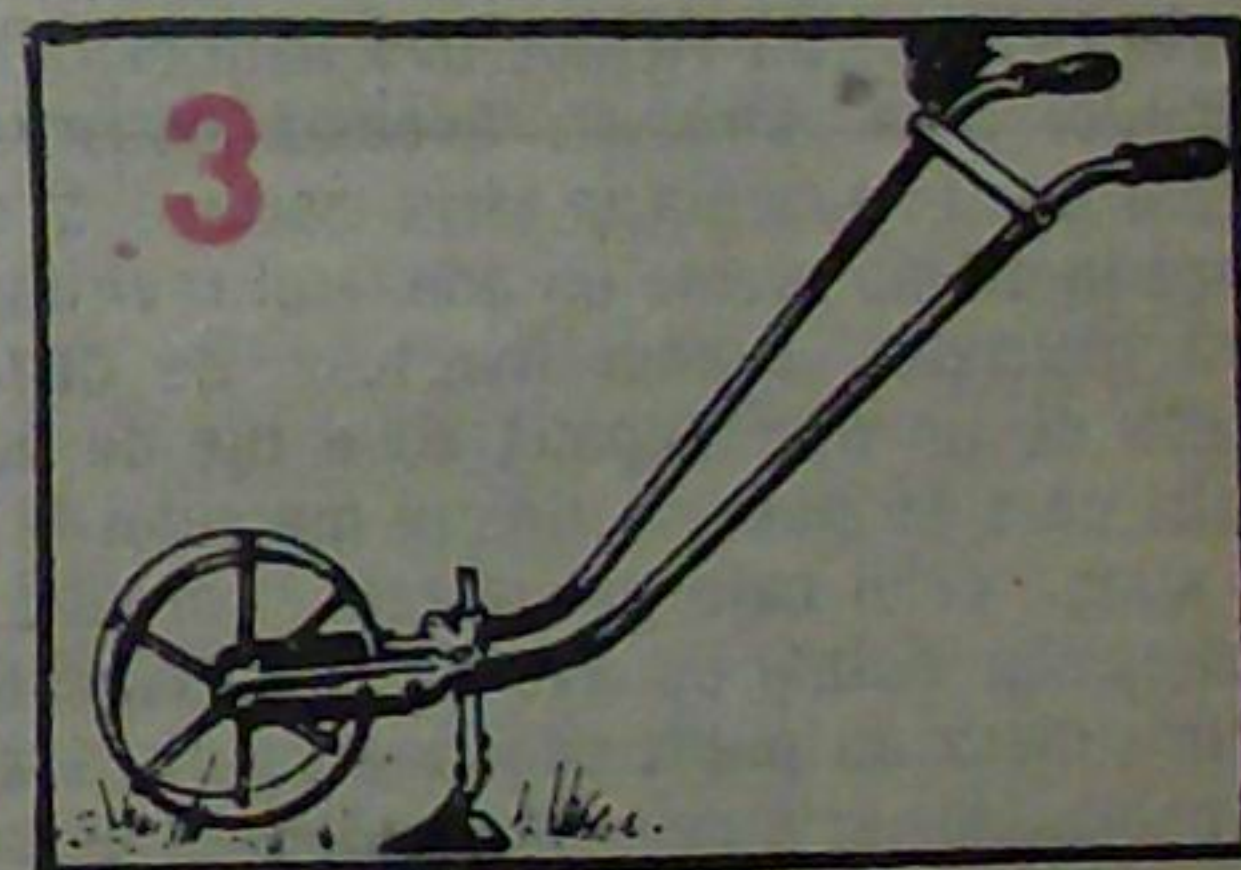
După cum observați, principalele sale părți componente sînt: 1 = roata (a cărei construcție este explicată în desenele cu detalii și 1b); 2 = axul roții; 3 = platbenzi de legătură cu șasiul 4; și 5 piese portcuțit (vezi și deasupra, la desenele cu detalii); 6 = șurub de fixare a portcuțitului; 7 = mîner de lemn; 8 = platbandă de legătură a țevilor șasiului.

• **Materialele necesare:** țevă de fier galvanizat (cum este cea folosită la instalația de apă cu diametrul de 20—22 mm; șase bucăți de fier-beton lungi de 130 mm pentru spițele roții); platbandă de fier groasă de 2—3 mm și lată de 35 mm (pentru

roată); un brăzdar cumpărat din comerț (sau lucrat din tablă de oțel, după detaliile din desen); un bulon de fier sau oțel (piesa 2 din desen) cu filet și piuliță, lung de 40—45 mm, cu diametrul de 2 mm; bucșa (piesa 6) pentru fixarea mobilă a brăzdarului; șuruburi pentru fier cu piuliță; nituri de fier, două minere de lemn sau din material plastic; vopsea cu miniu de plumb.

• **Prelucrare și montare.** Cultivatorul este simplu de construit fiindcă prelucrarea tuturor pieselor lui componente se face la rece. Lucrați mai întîi roata din tablă (joncțiunea capetelor se face cu nituri), ca în fig. 2 (desenul special de detaliu pentru roată) și bucăți de fier-beton subțire (capetele acestora se aplatizează cu ciocanul, ori se filetează și se fixează cu piulițe) sau folosiți o roată adecvată (înaltă de circa 250 mm și cu șina lată de 30—40 mm) pe care o recuperați de la un alt dispozitiv uzat. Apoi confecționați barele șasiului de rezistență (7) din două țevi pe care le rigidizați în poziția din desen cu ajutorul a două fișii de platbandă (ca cea de la roată), fixate cu nituri (băute cu ciocanul). Fasonați apoi din fier sau procurați restul pieselor de legătură între șasiu și roată (3, 4, 5 și 6). Asamblați toate piesele cu nituri și șuruburi cu piulițe. Piese de oțel sau din fier nezincat le veți acoperi cu un strat dublu de vopsea cu miniu de plumb, împotriva coroziunii.

Cultivatorul se împinge cu mîinile. Aveți grijă ca muchiile tăietoare ale



brăzdarului să fie totdeauna cît mai bine ascuțite pentru ca să întîmpinați cît mai puțină rezistență la înaintare (fig. 3).

## DISPOZITIV MANUAL DE RIDICAT ȘI TRANSPORTAT APĂ

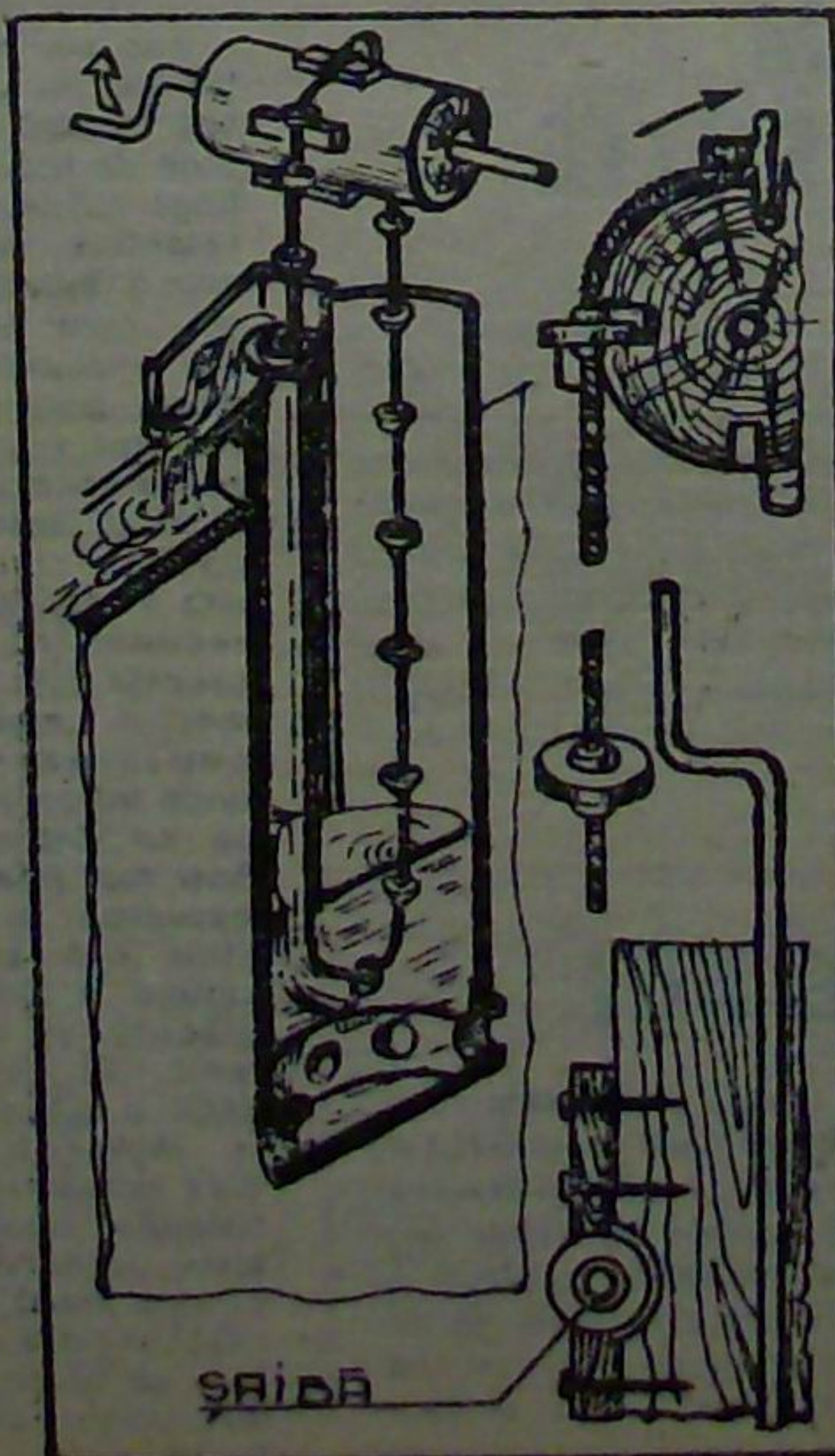


Figura înfățișează ansamblul și detaliile de construcție ale unui interesant, simplu și eficient dispozitiv pentru ridicat și transportat apă din rezervoare naturale: puț, lac, riu... După cum se observă, energia folosită este cea musculară.

• **Materialele necesare:** țeava din material plastic cu diametrul de 60—100 mm; cablu (gută) din material plastic gros de 3—4 mm; discuri (decupate cu o preucea) din cauciucul uzat al unei camere de autocamion sau tractor ori din folie rigidă de material plastic, sau secțiuni (felii) tăiate dintr-o tulpină sau creangă de arbore, groase de 10—12 mm; cîte două șaibe de cauciuc gros de 2—3 mm, pentru fiecare disc folosit; un butuc cilindric de lemn, gros de 120—200 mm, pentru trolu; o vergea sau țevă metalică (eventual fier-beton) cu profil rotund sau pătrat, pentru manivela trolului; cîteva șipci de lemn de brad cu secțiune pătrată, pentru spițele trolului; cuie; prenadez; 3 șipci de scîndură, pentru realizarea igheabului de curgere.

• **Prelucrare și montare.** Îndoiiți capătul de jos al țevii (la flacără), astfel încît prin el să poată trece lesne discurile. Introduceți pe cablu discurile și șaibele respective, pe care le fixați prin lipire cu prenadez (din abundență). Aceste rondelle vor

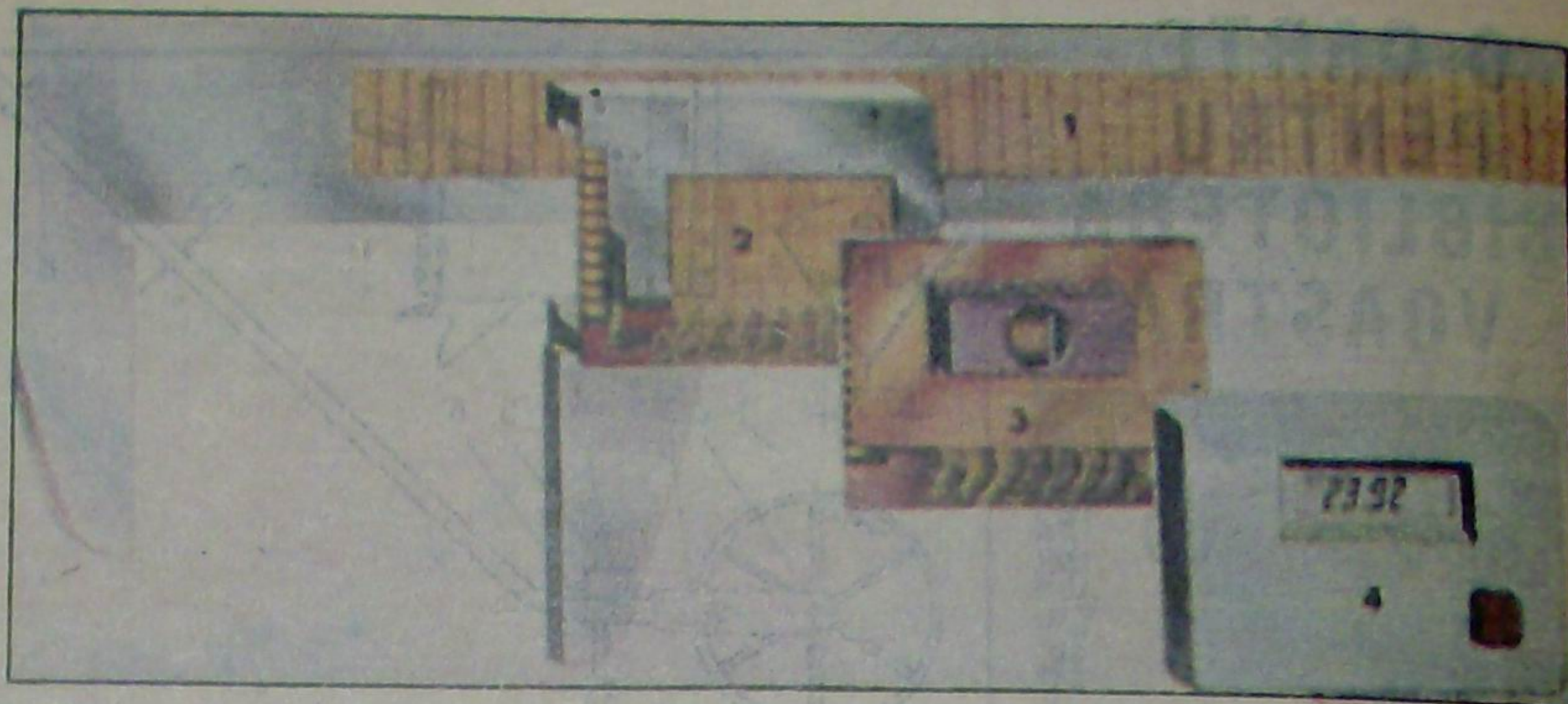
avea diametrul mai mic cu 8—10 mm decît cel al țevii din material plastic. Lăsați să se usuce lipiturile, timp de 24 de ore. În acest timp, lucrați trolul, așa cum vedeți în detaliul din dreapta al desenului și instalați-l pe un suport (alcătuit din două șine sau țevi metalice, ori din două crengi groase de arbore). Instalați și igheabul (înclinat) pentru scurgerea apei. Capătul acestuia îl lucrați din trei scînduri de brad (ca în desen), apoi deversați apa într-o conductă din tuburi de material plastic. Introduceți țeava instalației în sursa de apă și fixați-o în poziție verticală cu ajutorul unor coliere de tablă inoxidabilă (în prealabil, însă, treceți prin ea unul din capetele cablului cu discuri). Faceți, în mod provizoriu, un nod la capetele cablului și probați instalația, făcînd ajustările necesare (dacă e cazul). Cînd (în urma probelor) ați determinat lungimea corectă a cablului, înodați-l definitiv capetele și consolidați nodul prin lipirea firelor cu prenadez. Lăsați să se usuce și lipitura acestora, după care puteți pune instalația în funcțiune. Dacă vă grăbiți, puteți înfășura capetele (îndoite) ale cablului cu un bobinaj de sîrmă inoxidabilă, după care încălziți moderat zona de contact, astfel ca materialul plastic să se sudeze.



## MICROSCOP FĂRĂ... LENTILE

Noul microscop realizat la Centrala „Burevestnik” din Leningrad nu are lentile. Cu toate acestea, el garantează o mărime a imaginilor de 100 000 de ori.

Microscopul funcționează cu ajutorul unui fascicul foarte fin de electroni accelerați. Ei declanșează iradierea Roentgen secundară a obiectului studiat, care proiectează pe un ecran imaginea acestuia. Energia electronilor le permite, de asemenea, să pătrundă câțiva milimetri în profunzimea obiectului. De aceea, pentru a studia structura internă a unui material, acum nu mai este nevoie ca el să fie secționat.



## ȘUBLERUL ELECTRONIC

Cu un bun antrenament, putem citi 24,02 mm pe vernierul unui șubler clasic. Pe piciorul culisant al unui șubler electronic, antrenamentul nu mai este necesar: dimensiunea se citește direct și cu precizie. Care este principiul de funcționare al unui astfel de instrument? O bandă metalizată

împărțită în dreptunghiuri (1) constituie o serie de armături fixe pentru un condensator diferențial. În dreptul ei, pe cursor, un grup format din 8 x 8 benzi fine (2) constituie seria corespunzătoare de armături mobile. Două dintre aceste armături sînt întotdeauna alcătuite din 4 benzi fixe, urmate de alte 4, ceea ce permite „citirea” simultană a mai multor dreptunghiuri. Variațiile de capacitate sînt prelucrate de un circuit electronic (3) care comandă afișajul pe cristale lichide (4), afișarea făcîndu-se, pentru economisirea bateriei alimentare, numai la apăsarea pe un buton.

## AVERTIZOR DE DISTANȚĂ

Trezeci și opt la sută dintre accidentele foarte grave în care sînt victime bicicliștii se datorează depășirilor prea „strinse”. Această observație statistică a dus la apariția în țările nordice, în care se petrece în ultima vreme un adevărat reviriment al folosirii bicicletei, a unui Avertizor de distanță. Este vorba de un mic steguleț cu o tije de 40 de centimetri care se pune în timpul mersului la orizontală în stînga celui care pedalează. Urmărind depășirile bicicletelor dotate cu Avertizor, specialiștii în circulația rutieră au putut constata sporirea atenției automobilistilor și a celorlalte categorii de conducători auto, în depășire, atenție concretizată în mărirea distanței. Se preconizează o generalizare a utilizării acestui simplu dispozitiv.



## SISTEM DE PROTECȚIE

Este vorba de un nou procedeu destinat apărării pasagerilor din autoturisme în caz de coliziuni. Noua metodă ce ar îmbunătăți nivelul de siguranță constă dintr-un balon ce stă pliat în fața scaunelor din față sau spate ale mașinii. La un eveniment de un anumit grad, înregistrat automat de mecanismul adjacent sistemului, se comandă sustinutarea umflării pernei de aer în fracțiuni de secundă. Balonul așa cum se vede în fotografie, împiedică lezarea corporală a pasagerilor de proiectanțele caroseriei interioare, volan sau parbriz. În amănunt semnificativ administrația de stat a S.U.A. recomandă adoptarea noului sistem de către firmele producătoare de automobile de tip sport.

## MATERIALE NOI

Ceea ce la prima vedere pare o ruptură a unui șelș de ciment armat cu fier-beton nu este altceva decît un material de construcție nou, elaborat de un grup de cercetători francezi, văzut la microscop. Fibra de sticlă, vizibilă sub forma unor bastonașe dezordonate conferă materialului o rezistență la flexiune sau torsiune comparabilă cu cea a oțelurilor de cea mai bună calitate, în condițiile unei produceri mult mai simple. Principalii beneficiari: industria construcțiilor și transporturilor.



## DIN CURIOSITĂȚILE ORGANISMULUI UMAN

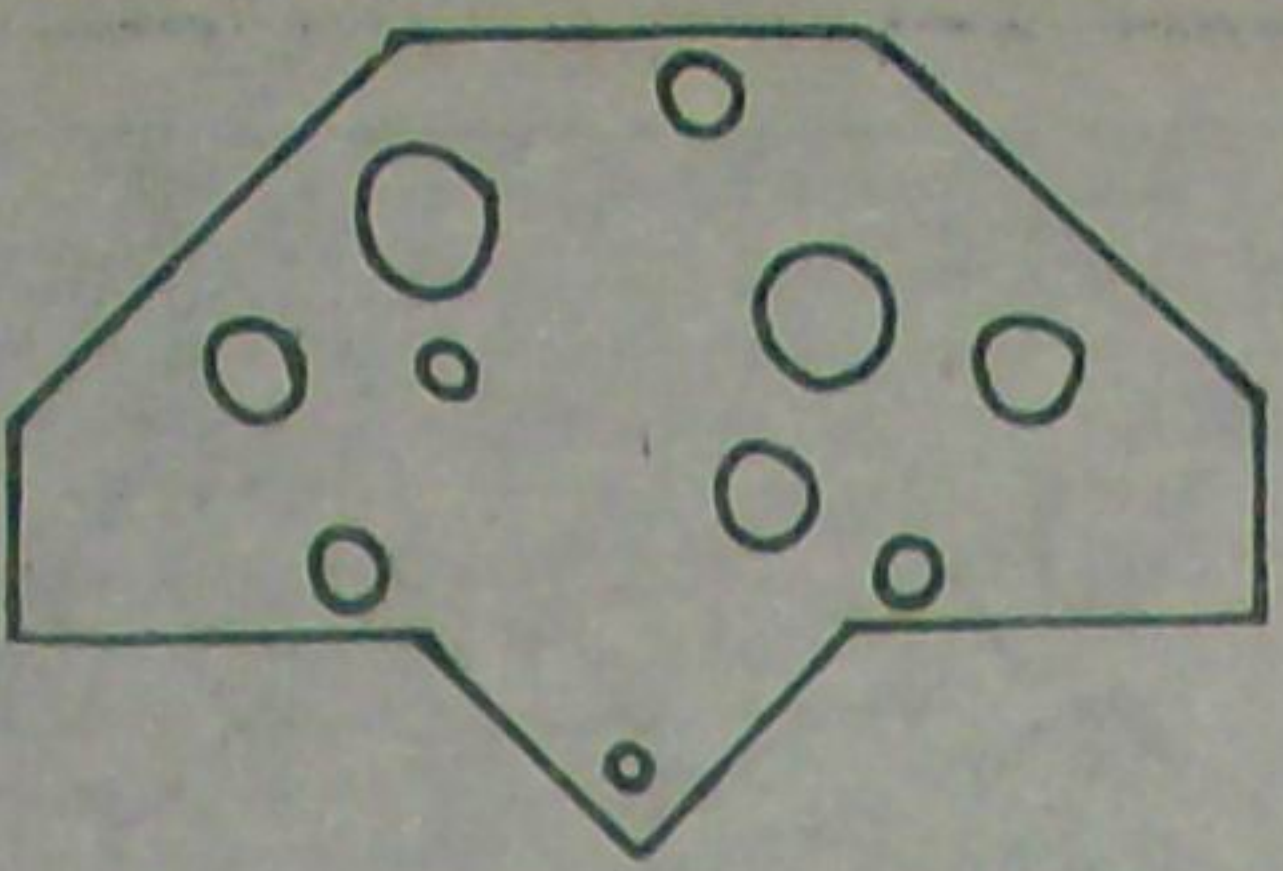
- Cea mai mare sensibilitate a pielii este la durere, pentru care există 4 000 000 de puncte sensibile. Pentru sensibilitatea la atingere există doar 1 000 000 de puncte, la frig 500 000, iar la cald 30 000.
- Omul primește informațiile în proporție de 1% prin gust, 1,5% prin pipăit, 3,5% prin miros, 11% prin auz și 83% prin vîz.
- Lacrimile posedă o importantă acțiune bactericidă. Dacă lasăm să se scurgă cîteva lacrimi într-un tub de cultură cu diferiți microbi, aceștia vor fi, în cea mai mare parte omorîți sau anihilați cu virulență.
- O mare parte din alimentele cu care ne hrănim se transformă, după cum se știe, în calorii. În stare de repaus absolut, un om matur degajă în 24 de ore o cantitate de căldură care ar putea încălzi 3 tone de apă la 1° C sau ar putea aduce apa din două găleți pînă la temperatura de fierbere.
- Atunci cînd omul strănută violent, el dă afară un jet de aer cu o viteză de circa 160 km/oră! Este imposibil să strănutăm fără a închide, măcar pentru o clipă, ochii.

Bob are mai puțin de un an dar știe să facă o mulțime de lucruri. Pe lângă calculele matematice complicate și buletinul de știri care nici nu pot fi numite probleme pentru cele trei microprocesoare încorporate în el și radioul cu difuzor stereofonic, el mai știe să recunoască persoanele prin intermediul celor trei captatoare de unde infraroșii sau să se deplaseze. Bob mai poate să trezească pe oricine din somn, cîntînd o melodie plăcută și insistantă. El nu are decît o slăbiciune: în momentul în care tensiunea din bateriile acumulatori scade sub o valoare limită, Bob caută o priză de la care să se alimenteze singur, de urgență.

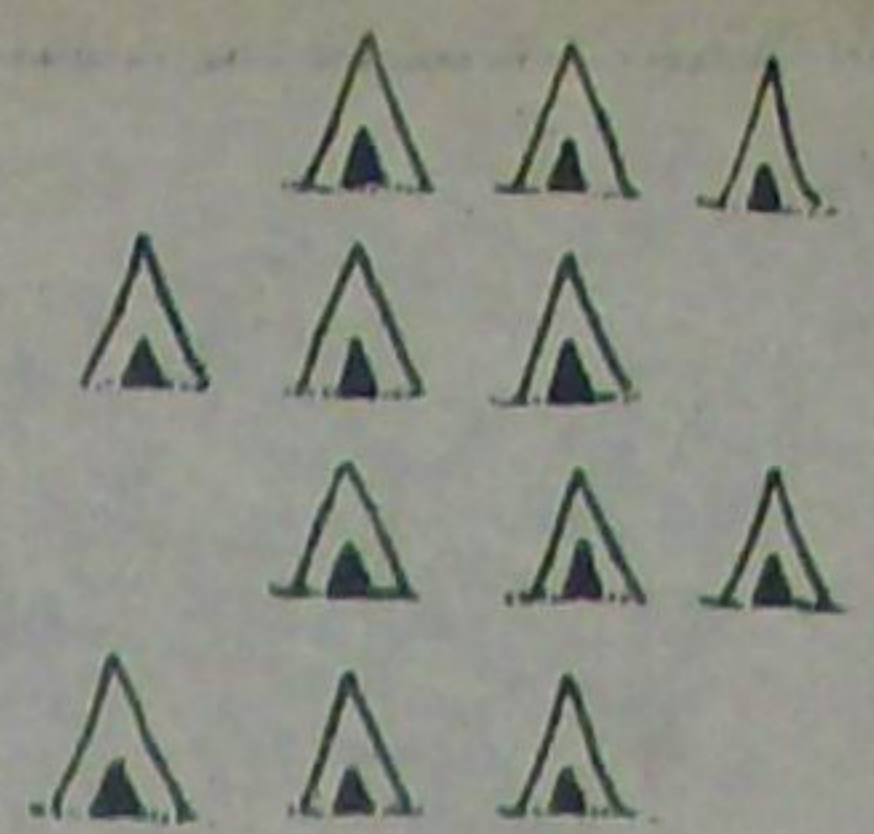
## ALO, BOB? FĂ-MI UN CEAI!



# Cine răspunde câștigă!



UN DRUM  
CU CONDIȚII



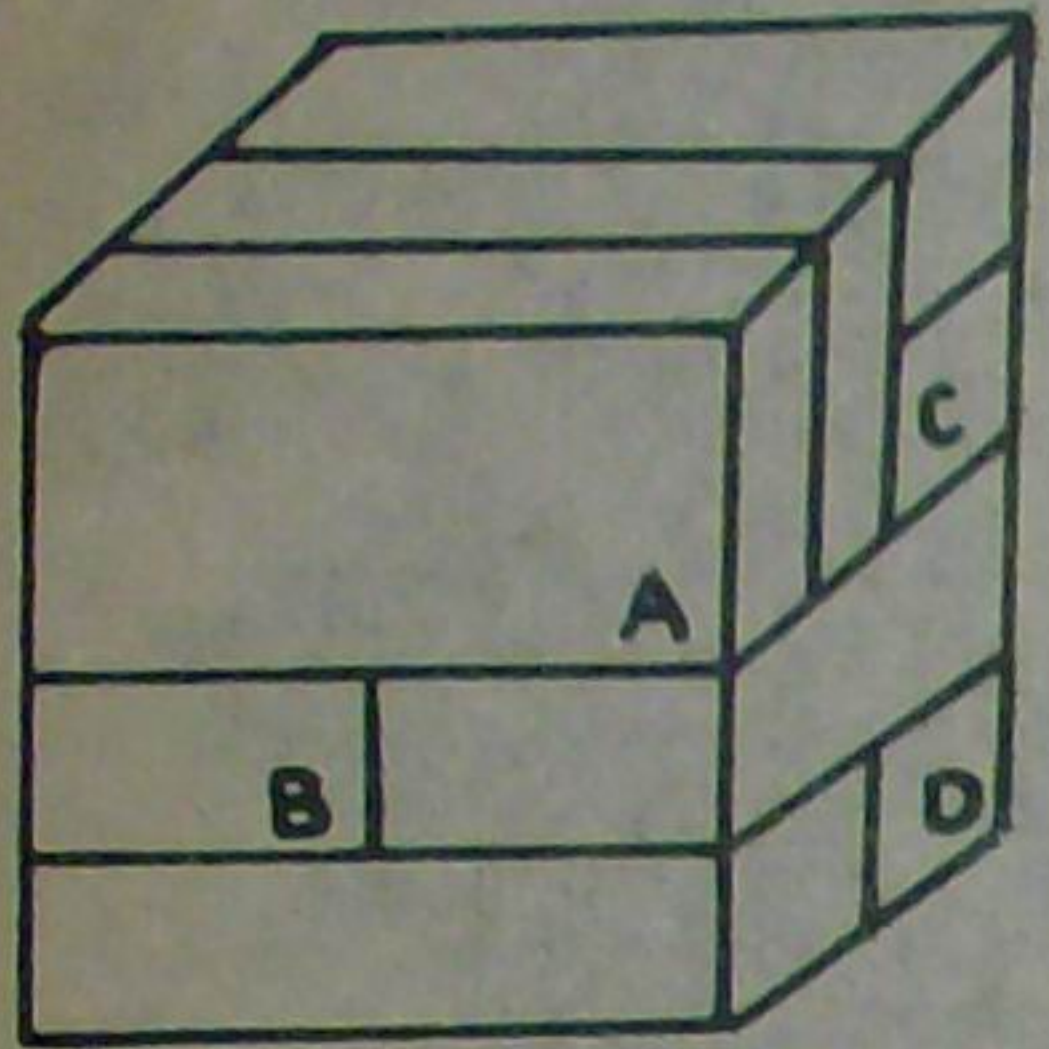
În fața dv. se prezintă un teren cu 12 semne așezate așa cum vă arată desenul. Vi se cere să stabiliți drumul pe care ar urma să-l parcurgă cineva îndeplinind următoarele condiții: să ocolească fiecare semn fără să treacă de două ori pe același drum; să se întoarcă de unde a plecat; tot drumul să fie cuprins în 9 linii drepte. Luați creionul și încercați să indicați drumul ce trebuie parcurs.

## GĂURILE DIN CAȘCAVAL

Priviți cu atenție bucata de cașcaval din figură și stabiliți cum poate fi tăiată în cinci părți egale și de aceeași formă, astfel în fiecare parte să rămână două găuri de mărimi diferite.

## CÎTE CĂRĂMIZI

Desenul alăturat înfațesează un cub construit prin alipirea citorva cărămizi. Se cere pe de o parte să spuneți câte cărămizi îl alcătuiesc, iar pe de alta să numărați cu câte cărămizi vine în contact fiecare dintre cele notate cu A, B, C, D.



## CEL MAI LUNG AUTOMOBIL

Știți care este acest automobil și ce dimensiuni are?

# POȘTA REDACȚIEI

**TUDOR VASILE** — Tg. Jiu. Primele nave au trecut prin ecluzele Complexului hidroenergetic Porțile de Fier I în toamna anului 1969.

**IOAN MIHAI** — Deva. Zborul supersonicelor de pasageri a fost inaugurat la 31 decembrie 1968 cu avionul supersonic de transport sovietic „TU”-144. La două luni după aceasta, la 2 martie 1969, supersonicul franco-britanic „Concorde” 001 decola, în premieră, la Toulouse. Cu 38 de zile mai târziu, la 9 aprilie, prototipul nr. 2 al lui „Concorde”, realizat de englezi, acoperea în 22 de minute distanța dintre localitățile Filton și Fairford.

**MĂRINACHE LEONTIN** — Vaslui. Din datele pe care le deținem, firma NSU din R.F. Germania a fost cea dintâi care a început să fabrice în serie un automobil sport cu motor Wankel, denumit „Prius Spider”. Era un motor de 500 cm<sup>3</sup> și 50 CP (în varianta specială chiar 90 CP) la 6 000 de rotații/minut, ceea ce a determinat o viteză maximă a automobilului de 150 km/oră.

**VĂLEANU EUGENIA** — Slatina, **LUNGOCI GABRIELA** — Brăila, **MIHALAȘCU DORINA** — Timișoara. Aveți dreptate. Am neglijat în ultima vreme pe cititoare, nepublicând nimic pentru pasionatele cusăturilor artisanale. Avem în vedere propunerile voastre. Vă sfătuim să consultați „Almanahul Citezătorii”, alți edițiile anterioare cit și cea care urmează să apară.

**DUMITRU LAURA** — Pitești. Îți recomandăm să citești grupajul „Ascensiunea aeronauticii românești” aparut în nr. 12 din 1982. Vei găsi răspuns la ceea ce te interesează.

**CHETREANU CRISTIAN** — București. Pina în anul 1842 vapoarele au funcționat cu zbaturi. Primul vapor care a folosit elicea a fost „ARHIMEDE” — o navă pitică, de 237 de tone, care avea o mașină de 80 CP. A navigat — în 1842 — sub pavilion englez, pe Tamisa și în Marea Mincii.

**ÎN ATENȚIA CITITORILOR** care ne-au solicitat numere mai vechi pentru a-și completa colecția Redacția nu posedă exemplare din anii trecuți. Reamintim din nou celor interesați ca unica posibilitate de a avea colecția completă o reprezintă abonamentul pe un trimestru, pe șase luni ori pe un an.

IV.

**Câștigătorul etapei a 10-a: Dan Ghețău, Galați, cartierul Mazepa nr. 2, bloc M-10, scara 1, ap. 10.**  
**Au mai răspuns corect:** Grom Adrian Nicolae — Iași; Leitner Daniel — Pitești, jud. Argeș; Tucă Mugur — Rădăuți, jud. Suceava, Cătălin Căleanu — Timișoara, jud. Timiș; Apateanu Eugen — București; Iacobescu Cătălin — Ploiești, jud. Prahova; Tătaru Marius — Brașov; Deaconu Cornel — Rm. Vilcea, jud. Vilcea; Mărculescu Mircea — Drăgășani, jud. Vilcea; Popescu Victor — Pitești, jud. Argeș; Pop Mihail-Cornel — Timișoara, jud. Timiș; Melenco Claudiu Marius — Constanța; Găvan Daniel — Petroșani, jud. Hunedoara; Barăitoreanu Alexandru — Ploiești, jud. Prahova; Căucean Daniel — Cluj-Napoca; Enache Dănuț — Iași; Dorcea Daniel — Constanța; Chedeș Mircea — Satu-Mare; Meleru Monica — Slatina, jud. Olt; Stănescu Adrian — București; Doru Ciurumelea — Rm. Sătaș, jud. Buzău; Maxim Cătălin — Dărohoi, jud. Botoșani; Cristian Dragoș — Beiuș, jud. Bihor; Daniel Mocanu — Alexandria, jud. Teleorman.

### SOLICITĂ SCHEME:

- Octavian Geliman, cod 5500 Bacău, Str. Cornișa Bistriței, bl. 6, sc. B, et. III, ap. 16, jud. Bacău, solicită scheme simple de balize RGO.
- Robert Ștefan, cod 8700 Constanța, Str. I. Gh. Duca nr. 81 C, bl. L44, sc. B, et. 7, ap. 73, jud. Constanța, dorește schemă telecomandă (emițător-receptor) pentru navomodele.
- Daniel Petrovai, cod 1900 Timișoara, str. Ioan Barac nr. 7, jud. Timiș, dorește schema unui amplificator cu o putere de 2—10 W.
- Cornel Chiriac, cod 2417 Avrig, str. 1 Mai nr. 1124, bl. Tineret, et. 1, p. 24, jud. Sibiu, solicită schema radiocasetofonului „Sanyo” M2402-4F și a radioreceptorului „Cosmos 5”.
- Adrian Iorgulescu, cod 75412 București, Șoseaua Panduri nr.

# CITITORII CĂTRE CITITORI

72—75, dorește scheme cu lumini dinamice și sesizare de prezență

### DORESC SĂ FACĂ SCHIMB DE PIESE ELECTRONICE:

- Sergiu Chirea, cod 1100 Craiova, str. Craiovița Nouă, bl. 32, sc. 1, ap. 1, jud. Dolj.
- Petrișor Piron, cod 5268, com. Cîmpulunganca, str. Fundăturii nr. 8, jud. Buzău.
- Octavian Geliman, cod 5500 Bacău, str. Cornișa Bistriței, bl. 6,

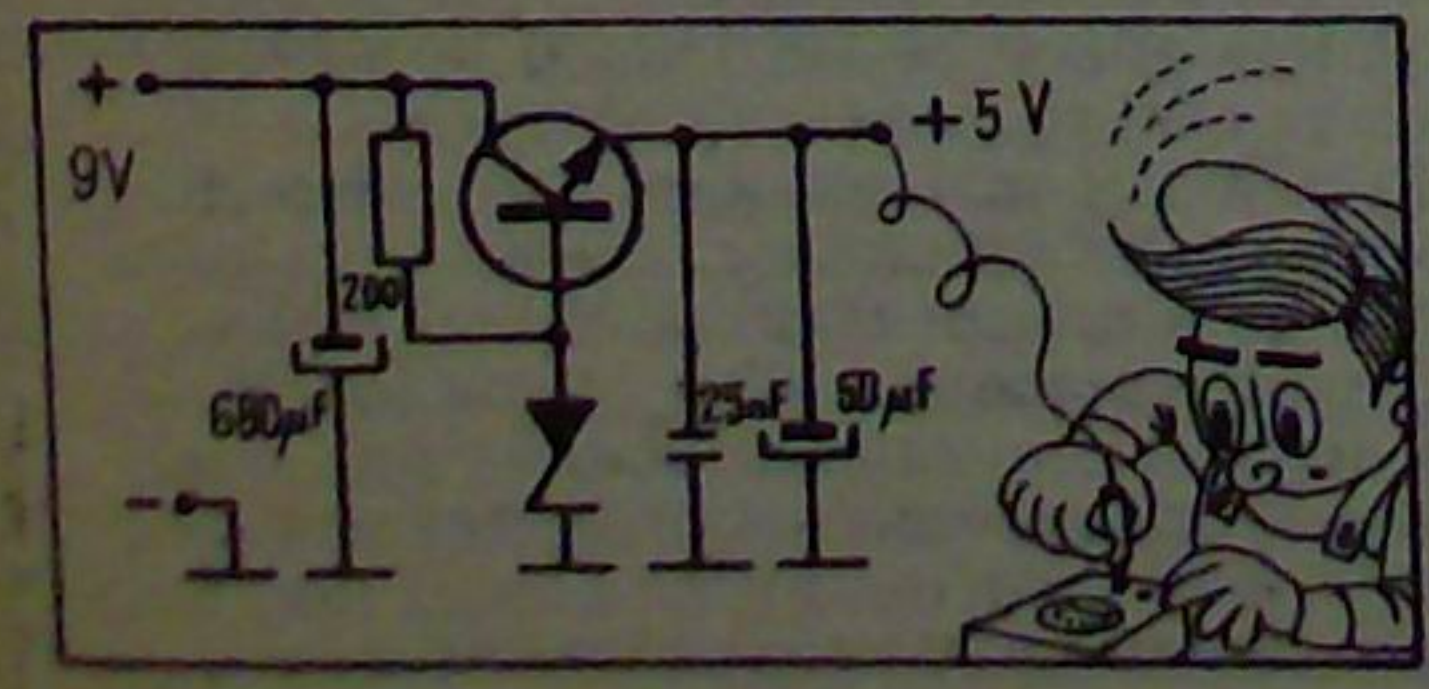
- sc. B, et. 3, ap. 16, jud. Bacău.
  - Cătălin Petrescu, cod 0300 Pitești, str. 1 Mai, bl. A4., et. 6, ap. 22, jud. Argeș.
  - Mircea Chedeș, cod 3900 Satu Mare, str. Oborului nr. 2/A, jud. Satu Mare.
- Cititorilor care ne-au solicitat adresa magazinului „Dioda” din București le precizăm că acesta se afla pe bd. 1 Mai nr. 126, sector 1. Informații suplimentare se pot obține la telefonul 90/65.31.35.



Reamintim cititorilor noștri care vor să facă schimburi de piese, reviste, scheme, corespondență etc. că trebuie să ne indice adresa exactă. Pe plic vor menționa: Pentru rubrica „Cititorii către cititori”.

# GREȘEALA ISTEȚILOR

Desene de NIC NICOLAESCU



Isteții noștri au greșit din nou. Vă rugăm să-i ajutați, scriindu-ne într-un plic pe care nu uitați să lipiți, alături de timbru, talonul de mai jos. Câștigătorul va primi Diploma revistei „Start spre viitor” și un premiu în obiecte.  
 Răspunsul corect la „Greșeala isteților” din numărul trecut: colectorul tranzistorului a fost legat direct la bobină.  
 Câștigătorul etapei: Cristian Bivol, str. Parcul Mic nr. 7, Bl. 106, Sc. B, Ap. 1, Brașov, cod. 2200.

**Redactor-șef: MIHAI NEGULESCU**  
**Colectivul redacțional:**  
 Ing. IOAN VOICU — secretar responsabil de redacție  
 Ing. ILIE CHIROIU  
 NIC NICOLAESCU  
 REDACȚIA: București, Piața Școlii nr. 1, telefon 17 60 10, interior 1444  
 Administrația: Editura „Școlii”, Tiparul Combinatului poligrafic „Casa Școlii”.  
 Abonamente — prin oficiile și agențiile P.T.T.R. Cititorii din străinătate se pot abona prin „ROMPRESFILATELIA” — Sectorul export-import presă P.O. Box 12—201, telex 10376 prsfr București, Calea Griviței nr. 64—68.  
 Manuscrisele nepublicate nu se înapoiază.

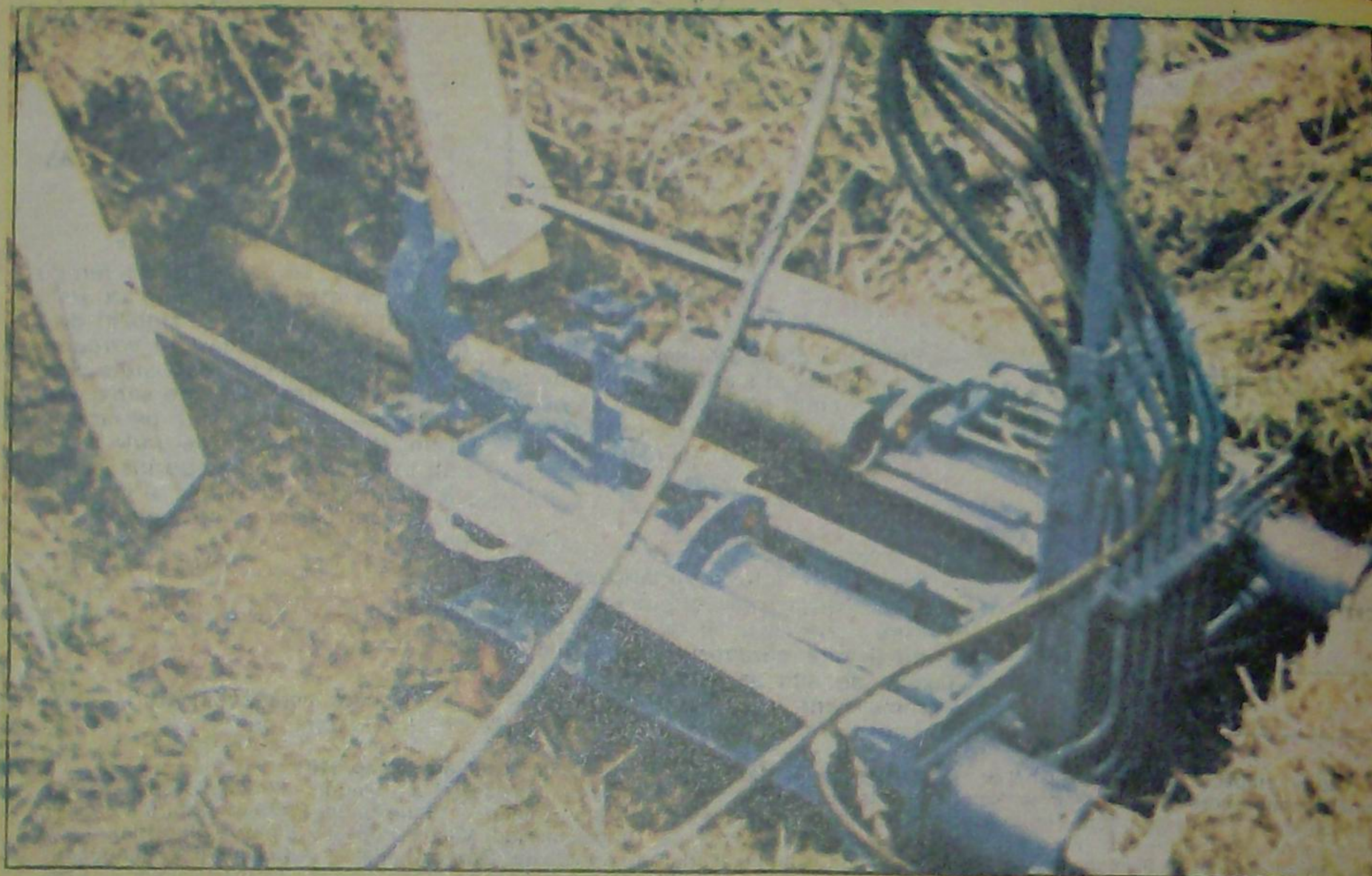
**CINE RĂSPUNDE CÂȘTIGĂ**  
Talon de participare Nr. 12

**GREȘEALA ISTEȚILOR**  
Talon de participare

PRIVEȘTE  
ȘI ÎNVĂȚĂ

## FORAJUL ORIZONTAL

Instalarea de cabluri sau țevi pe sub pământ se face în mod tradițional prin săparea de șanțuri. Iată că un inventator a avut ideea construirii unei piese hidraulice robuste, dezvoltând între 20 și 40 de tone-forță, capabilă să foreze 1 m la fiecare 4 minute, în condițiile în care diametrul găurii de foraj este între 10 și 15 cm. Nu numai că în acest fel se înlocuiește o muncă anevoioasă și riscantă, dar, dacă ne gândim la urmele lăsate de șanțuri în asfaltul orașelor constatăm că și urbanistica are de câștigat.



## MICROSCOPUL METALOGRAFIC

De la primul microscop realizat de olandezul Jansen în 1590 și până la modernele microscopice electronice, principiul în esență a rămas același: un fascicul traversează un strat subțire din proba de observat, furnizând informații despre structura acesteia. Dar acest principiu s-a dovedit de neaplicat în metalografie sau în industria electronică a circuitelor integrate. Astfel s-au pus la punct tehnici speciale de iluminare și de observare prin reflexie, performanțele rămânând limitate numai de lungimea de undă a luminii folosite. În lumină vizibilă, aceasta este cam de 0,2 micrometri, ceea ce permite o mărire de 1 500 de ori, deocamdata suficientă (cea mai subțire linie realizată în tehnologia circuitelor integrate are 0,4 micrometri!).

Odinioara, diversele mijloace de observare metalografică erau de fapt veritabile bancuri optice, măsurând câțiva metri lungime și necesitând din partea utilizatorilor nu numai răbdare dar și îndemnare. Oricare ar fi fost talia aparatului, după fiecare modificare a măririi, trebuia refăcută punerea la punct, riscându-se astfel să se piardă mica zonă studiată.

Astăzi, totul este regrupat într-o singură mașină compactă, nu mult mai mare decât o mașină de scris obișnuită. Ea nu necesită decât un singur reglaj esențial, punerea la punct, independentă de mărire. Mai multe dispozitive de vizualizare a imaginii (binocular, ecran, aparat foto) pot fi utilizate simultan sau comutate cu ușurință. Diferitele sisteme de iluminare sînt realizate din module interschimbabile și sînt concepute astfel încît pot fi utilizate fără a modifica punerea la punct. Eșantioanele, bine polizate, fie cu hîrtie abrazivă, fie prin procedee chimice sau electrolitice, putînd varia ca dimensiuni de la câțiva milimetri la 10 cm, se amplasează pe platanul de deasupra aparatului.



## ALBINELE ȘI TEOREMA LUI PITAGORA

Una din încercările oamenilor, poate cea mai naivă, de a comunica cu eventualii extraterestri a fost transmiterea în spațiu... a teoremei lui Pitagora. „Noi sîntem inteligenți. Dar voi?” Putem presupune că extraterestrii cunosc cu siguranță geometria deoarece și albinele noastre o cunosc, deși nu putem spune că ele înțeleg în același fel ca noi formulele teoremei lui Pitagora.

Albinele sînt cei mai extraordinari arhitecți ai lumii animale. Perfecțiunea celulelor, regularitatea geometrică a tuturor laturilor, au atras fără încetare admirația oamenilor. Dar alina lucrătoare își desăvîrșește misiunea fără planuri sau ecuații și cu o mare economie de material. Această iscusită locuință este încă un mister pentru noi, deși cea mai elementară dintre teoremele noastre geometrice constituie o abstracție matematică pentru asemenea formă de inteligență ca cea a harnicelei albine.