



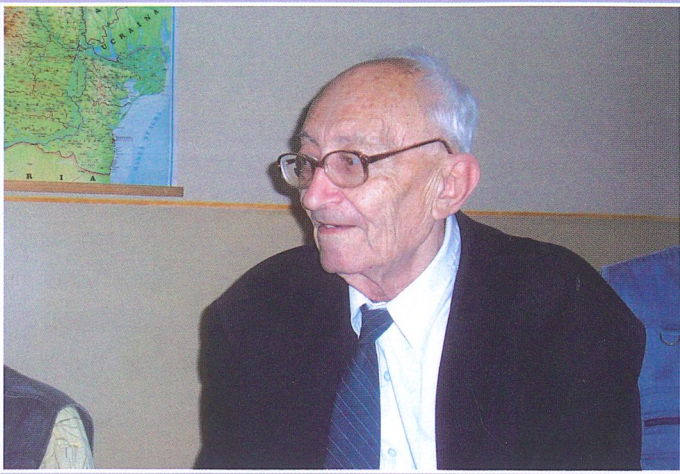
RADIOCOMUNICAȚII , și RADIOAMATORISM

Revista Federației Române de Radioamatorism

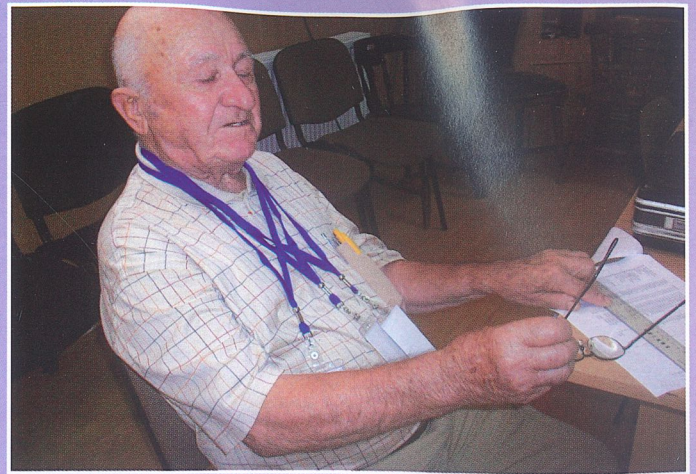
Anul XX / Nr. 234

8/2009

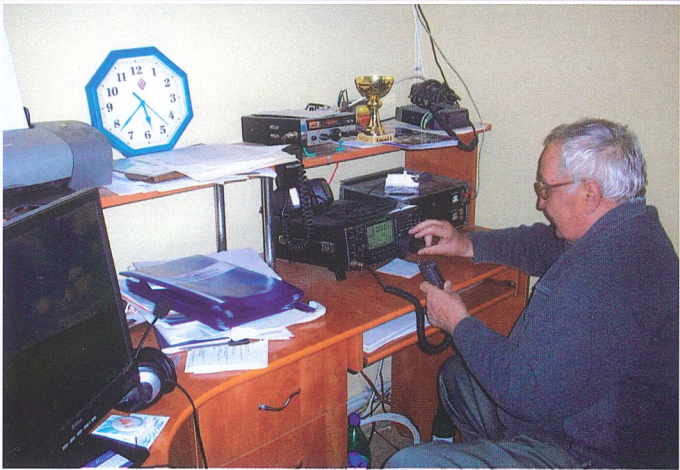




Mișu Lascăr YO3CY (ex. YR5CY)



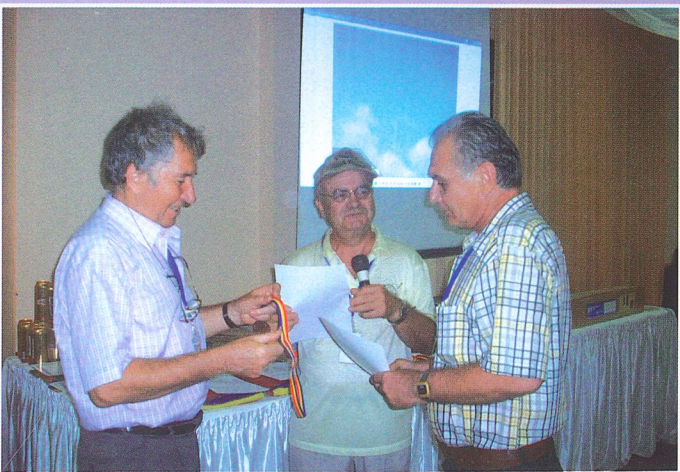
Costică YO3ALR - un alt veteran



George YO2BBB din Deva



Adrian - YO8SAL din Iași



Premierea lui Laurențiu - YO7AQM



Rolf - HB9CVB primește o diploma YO



Sorin - YO7CKQ și Joe - AA0JC la Simpo 2009



Aurel - YO7LCB în vizită la sediul ARRL

Friedrichshafen - 2009

Cel mai mare târg-expoziție de radioamatori din Europa. Deși existau sceptici ce invocau actuala criză economică, firmele organizatoare anunță că numărul participanților la depășit ușor pe cel de la ediția anterioară.

Friedrichshafen- Ham radio/Hamtronic, a 34-a Expoziție Internațională, a 60-a Întâlnire radioamatoricească de la Lacul Konstanz. Este ceva extraordinar, un adevărat fenomen! Aproape 200 de firme și asociații din cca 30 de țări, cu peste 17.400 de vizitatori.

Anny - DJ3YF povestește astăzi cum la jumătatea lunii iunie 1950, a ajuns împreună cu soțul Kurt - DJ3YM, venind pe o motocicletă, la prima întâlnire de pe insula Reichenau Erau vremuri grele. Războiul lăsase urme adânci. Radioamatorii, mulți dintre ei, în special în această zonă fuseseră telegrafisti pe avioanele fabricate la Dornier. Mulți activaseră în DASD.

La Conferința de Radiocomunicații din Atlantic City din 1947, Germania primește prefixele DA - DM în locul vechiului D4. Se înființează în 1948 Organizația DA.

Aici în zona americană era DA1. Este deosebit de interesantă perioada de refacere a DARC după război.

Felix - DL1CU, care a fost și prieten al radioamatorilor români, a scris o istorie interesantă și documentată.

Multe din standurile sau conferințele prezentate și în acest an (DL7TZ) se referă la aceste momente istorice.

Friedrichshafen înseamnă prezentarea unor produse realizate sau comercializate de firme mai mult sau mai puțin cunoscute. Evident că ICOM, YAESU, KENWOOD, CONRAD, DIFONA, WiMO, UKW Berichte, Fritzel, Amidon, ACOM, Microtelecom s.r.l, Flex Radio Systems, ECO Antenne, WinRadio Comm, Spiderbeam GmbH, Hy-Gain, MFJ, SSB-Electronic GmbH, Vertex, etc, etc au standuri bine aprovizionate unde fiecare poate să cumpere sau să se documenteze și să-și testeze produsele preferate.

Ex de prețuri: ACOM 2.000 - 5.100Euro, ACOM 1000- 2.200 Euro, IC 7.700 - 4.950 Euro, etc. Multe noutăți, în special în domeniul comunicațiilor digitale.

Un pilon de antenă de 42m, realizat în JA s-a și vândut unui radioamator italian. Toate acestea se află în Hala 1, unde se mai gasesc și firme ce comercializează componente, conectică, cărți, precum și standurile federațiilor, asociațiilor și a diferitelor cluburi din DL și străinătate. Aici am amenajat și noi un stand pentru FRR, stand prin care am căutat să oferim un loc de întâlnire pentru toți cei peste 50 de radioamatori YO ajunși în acest an la expoziție, dar și pentru radioamatorii străini care fie că au plecat din România sau au avut contacte cu noi sau care se interesează de țara noastră.

CUPRINS

| | |
|--|--------|
| Friedrichshafen | pag.1 |
| Amplificator liniar pentru banda de 144 MHz | pag.3 |
| Aparat pentru construcția și testarea filtrelor cu cuarț în scară..... | pag.11 |
| Generator de apel și rogerpiep | pag.13 |
| Antenă dipol | pag.14 |
| Impământare artificială | pag.14 |
| Filtru PI | pag.15 |
| Amplificator de putere cu GS 31 pentru 28 MHz | pag.16 |
| Români de pretutindeni | pag.20 |
| Clasamente, regulamente | pag.26 |
| INFO DX | pag.28 |
| Calendar competițional | pag.30 |

Standul a prezentat diplomele noastre, harta țării, câteva postere cu diferite activități competiționale și multe materiale de promovare a Simpozionului care avea să se organizeze la Tg. Jiu și Pecica. Vizitatorii au primit QSL-uri, informații și invitații pentru participare la YO HF DX Contest. După ora 15.00 au putut servi și puțină pălincă sau afinată.

Mulți radioamatori au venit din: Satu Mare, Oradea, Brașov, Iași, Neamț, Giurgiu, București, Timișoara, Tg. Jiu, Teleorman, Caraș Severin, etc. O impresie deosebită au făcut grupurile compacte venite de la Pecica - Arad, (grup condus de YO2BYD și YO2MFI) sau cele de la Iași sau Timișoara.

De asemenea prezența domnului Eugen Preotu din conducerea ANCOM ne-a onorat. Domnia sa a fost impresionat de ceea ce a văzut aici, de profesionalismul "amatorilor" și speră că în anii viitori să aducă la Friedrichshafen cât mai mulți membri din conducerea ANCOM și a Ministerului Comunicațiilor.

Trebuie să facem cât mai multă propagandă pentru ca un număr cât mai mare de radioamatori YO să ajungă aici.

Este o experiență de neuitat, plus că am putea să acoperim cât mai mult din activitățile paralele organizate.

Aici se desfășoară zeci și zeci de conferințe cu teme extraordinare. Câteva exemple: Managementul frecvențelor - DK4VW, SINAD și Klirrfactor - OE3RAA, EMC - OZ8CY, D-STAR - DL1YBL, AMTOR trăiește - DK7TOR, IARU - DJ3HW, Proiectare antene cu EZNEC - DK7ZB, Echipamente de măsură home made - DK8OH, SDR - DK7XL, Skywarm - DO2FOX, Perturbații electromagnetice - DJ6AN, German DX

- continuare la pag.2 -

Coperta I-a Dan -YO3DZZ la stația personală. Sistemul de antene folosește pentru: 144 și 432MHz antene de la **M2 Antenna Systems Inc.** din SUA. Este vorba de sistemul 2 MXP 32, format din 4 antene cu dublă polarizare ce asigură un câștig de cca 15,8dBd și 432-13WL un sistem nou ce oferă un câștig de 18,6dBd, cu un raport față-spate de 20 dB și unghiuri de deschidere foarte înguste (16 grade în planul E și 18 grade în planul H). Pentru banda de 1296 MHz se folosesc antene TONNA Yagi cu 55 elemente (câștig 21,5 dBi, lungime de 4,64m). Pilonul are 24m înălțime și este realizat la firma **MAST** din Belgia. Antenele se pot roti atât în plan orizontal cât și în plan vertical.

Abonamente pentru Semestrul II-2009

- Abonamente individuale cu expediere la domiciliu: 20 lei

- Abonamente colective: 14 lei

Sumele se vor expedia pe adresa: Zehra Liliana

P.O.Box 22-50, RO-014780 Bucuresti, menționand adresa completa a expeditorului

RADIOCOMUNICATIILE SI RADIOAMATORISM 8/2009

Publicatie editata de FRR. P.O.Box 22-50 RO-014780

Bucuresti tlf/fax: 021-315.55.75, 0722-283.499

e-mail: yo3kaa@allnet.ro

www.hamradio.ro

| | |
|--|--------|
| Colectiv redacție: ing. Vasile Ciobănița | YO3APG |
| ing. Stefan Fenyo | YO3JW |
| dr.ing. Andrei Ciontu | YO3FGL |
| prof. Iana Druță | YO3GZO |
| prof. Tudor Păcuraru | YO3HBN |
| ing. Laurențiu Stefan | YO3GWR |
| col(r) Dan Motronea | YO9CWY |
| ing. George Merfu | YO7LLA |

Tiparit: BIANCA SRL, Pret: 2 lei, ISSN: 1222.9385

Foundation - DJ9ZB, Perturbații locale sau produse de intruși - DK2OM, Elkraft K3 - DL2FI, Expediția VP6DX - DL8LAS și DK4HP, Intalnire UKW-iști - DD4NC și DL2ABM, Adaptări de antene - HB9KOF, Colecția de QSL-uri și SWL pentru Radio Austria International - OE1WHC, Cercetășie și radioamatorism - DG4SEV, Forumul contest-manilor - DK6WL, Perseus în concurs - DL2SAX, Impresii din Antarctica și programul WAP - DL8JDX, Intalnire YL - DL7GAS, PLT - DL9KCE, Trafic radio în Terahertz - DO7LED, Aspecte de legislație - DO1JUR, ARDF - DL7ATE, Tehnologii noi - prof. dr. Pichler Franz, Forum - DX - DL2VFR, Istoria radioamatorismului german (1946-1960) - DJ1GE, VLF - DL1YDB, etc, etc. Mai sunt multe, multe altele. În paralel se dau examene la ARRL pentru obținerea de licențe în USA.

Și YO3RU a susținut cu succes un asemenea test.

Demonstrații de radiogoniometrie, spații speciale pentru copii care să învețe să realizeze diferite montaje, tot felul de concursuri. Fetița lui YO5BRZ a răspuns corect la un chestionar și a primit ca premiu un tricou și aplauzele publicului. Diferite cluburi au propriile lor manifestări. Ex Bavarian Contest Club a adunat la dinner-ul său cca 300 de invitați. La fel DIG, GDXF, etc. Se vorbește în general în limba germană, dar din ce în ce mai mult și în engleză.

Sunt prezentate echipamente vechi, dar și sisteme de comunicații pentru situații de urgență. Fiecare asociație te invită să-i cunoști activitatea, să participi la concursurile proprii. Nu ai cum să le acoperi pe toate. Purtăm discuții cu asociațiile din țările vecine (HA, LZ, UB, SP, S5, SV, etc), dar și cu cei din: OE, F, 4X, W, LY, HB9, I. Facem schimburi de reviste și informații. Profesorul Begali ne prezintă ultimele realizări în materie de manipuloare. Colegii de la Clipperton DX vin ca în fiecare an în grup compact. Facem schimburi de insigne. YO9HP și YO5BRZ sunt dintre cei mai cunoscuți de pasionații de DX.

Reîntâlnim prieteni vechi, facem cunoștințe noi.

Aflăm problemele altor asociații. Primim pentru a aduce în țară multe pachete cu QSL-uri. În alte 3 hale, fiecare de câte 10.000mp se desfășoară talciocul. Nu se poate descrie în cuvinte!

Există evidențe exacte pe calculatoare, dar este imposibil de urmărit tot ce se găsește aici. Componente, aparatură militară veche, radionostalgie dar și noutăți, aparatură de măsură, stații de emisie recepție, antene, documentații. Tot ceea ce-ți poate trece prin minte! Este foarte greu de urmărit totul, trebuie multă rezistență și experiență. Felicitări pentru YO2BCT, care reușește să găsească diferite subansamble și componente valoroase pe care le și folosește în montaje proprii. Prețurile sunt negociabile, dar pentru noi unele sunt cam piperate. Eu caut și reușesc să cumpăr, (renunțând la ceva mâncare și bere. Hi!), două manipuloare vechi, dintre care un J-8-A deosebit.

Discuții interesante cu diferiți radioamatori din: I, HA, DL, OM, SP, OK, etc, dar mai ales cu W1TP și PA0LB.

PA0LB - Seb Blomaart reușește să reproducă aparatura folosită la TFF în preajma anului 1900. Ne face demonstrații cu detectorul magnetic propus de Marconi în 1903, cu coheroarele folosite înainte de 1900, cu primele echipamente radio comerciale. Este ceva fantastic! Conduc la masa lui mulți radioamatori YO. Este o "pasiune nebună" ne spune și soția sa. Vedem că YO5OEE reușește să vândă o serie din echipamentele produse de el.

Dacă numărul radioamatorilor YO prezenți la Friedrichshafen va crește, vom putea putea acoperi mai multe secțiuni, vom putea asista la mai multe conferințe.

Cred că merită făcut orice efort fizic și financiar pentru a ajunge la Friedrichshafen!

YO3APG

SILENT KEY

* În ziua de 29 Iulie 2009 a încetat să mai bată inima celui care a fost **YO4NQ - Aurel Filip**. Era născut la 26 Aprilie 1944 în Chișineu Criș. A urmat Facultatea de calculatoare la Institutul Politehnic din Timișoara și a lucrat mulți ani ca șef de secție automatizări la Centrala Nucleară din Cernavodă.

A fost un radioamator pasionat, bun constructor și foarte apropiat de cei din jur. După ieșirea la pensie s-a retras la Sibiu unde locuiește fida și o parte din familia sa.

* **George Pintilie - YO3AVE** a încetat din viață în ziua de 2 august 2009 în urma unei boli nemiloase.

George era născut la 23 aprilie 1931 la Bazargic, în fostul Cadrilater, acolo unde părinții săi - învățători - fuseseră detașați în perioada interbelică. După septembrie 1940 familia sa se repatriază la Constanța, iar George va urma Liceul Mircea cel Bătrân. În 1950 se înscrie la facultate la I.P.București. Datorită rezultatelor deosebite obținute la învățătură, în anul doi este trimis să-și continue studiile în URSS și anume la Politehnica din Kiev secția Radiocomunicații. Va absolvi cu rezultate de excepție această facultate în 1955.

La Kiev o va cunoaște și pe viitoarea sa soție Ludmila, soție care-i va dăruia o fetiță minunată - Irina de la care are deja 2 nepoate (Silvia și Octavia, prima fiind în prezent la masterat la ASE, iar cea mică în clasa a VII-a).

După absolvirea facultății, se stabilește în București. A lucrat la Televiziune, lucrând la proiectul stației TV din Casa Scânteii, apoi la Ministerul Comunicațiilor ca secretar al CAER, și în cele din urmă la Combinatul Poligrafic Casa Scânteii. Aici a devenit radioamator prin anii '68-69. A construit și publicat mult. Montajele realizate de el: transceivere de UUS cu MA și apoi cu MF, cu oscilatoare fixe pe cristal la emisie sau cu VFO-uri, au devenit "standarde", după ce revista TEHNIIUM - revistă coordonată pe atunci de YO3CO - le-a publicat împreună cu toate detaliile de execuție (cablaje, dispunere componente, etc).

Împreună cu Trifu Dumitrescu, Gogu Perachis, Costel Popescu și alții, acolo la Casa Scânteii, George organizase un adevărat radioclub, mulți mergând după sfaturi sau ajutor în reglarea aparatului home-made. A fost o etapa importantă în dezvoltarea radioamatorismului YO. Mulți ani, George, a făcut parte din Biroul Federal, coordonând Comisia Centrală de UUS. Cu echipa FRR a participat la numeroase competiții internaționale, competiții denumite POBEDA (Victoria), unde se întâlneau echipe reprezentative din fostele țări socialiste, pentru a se marca victoria împotriva Germaniei naziste.

După ieșirea la pensie, George a continuat să lucreze, colaborând cu Costel Mihalache - YO3GDS în cadrul firmei Conex. Multe din montaje și kit-urile realizate în această firmă și publicate în revista CONEX CLUB reprezentau și stradania și ideile lui George Pintilie. A murit acasă, după ce fusese prin diferite spitale din București, unde i se diagnosticase exact boala. A fost înmormântat în ziua de 5 august la cimitirul Dămăroaia din București.

Dumnezeu să-i odihnească!

yo3apg

AMPLIFICATOR LINIAR PENTRU BANDA DE 144 MHz

Tudosie Constantin

YO7AOT

Maestru al sportului

- Lucrare premiată la Campionatul Național de Creație Tehnică ediția 2009 -

Amplificatorul prezentat folosește un tub metalo-ceramic triodă de tip GI-46B.

Acest tub de construcție coaxială a fost special proiectat pentru lucrul la frecvențe ridicate în jur de 1000 MHz în diferite montaje precum și amplificatoare cu grila la masa (grounded-grid). Posedînd un astfel de tub s-a construit un amplificator grounded-grid cu următoarele caracteristici:

| | |
|-------------------------------|---------------|
| Gama de frecvență | 144 – 146 MHz |
| Impedanța de intrare / ieșire | 50 ohmi |
| SWR la intrare | < 1,2 |
| Curentul anodic de repaus | 50 – 80 mA |
| Curentul de grilă cu semnal | 20 – 100 mA |
| Puterea la intrare | 5 – 40 W |
| Puterea la ieșire | 100 – 800 W |
| Răcirea cu aer suflat | |

Dimensiuni 160 x 345 x 255 mm

Cutia din tabla de AL groasă de 1.5 mm cu bare din cornier de AL 20x20x2 mm

Sursa de înaltă tensiune reglabilă 0,6 – 3,5 Kv / 1,2 A

DESCRIERE - SCHEMA ELECTRICA

Este prezentată în Fig.1 și reprezintă un amplificator cu grila la masă, grounded-grid cu tubul trioda GI-46B. Acest tub este cu încălzire directă, iar injecția semnalului excitator se face în circuitul de filament și anume pe electrodul Fk.

Un lucru deosebit de important la acest amplificator și în general la alte genuri de amplificatoare, este necesitatea de adaptare perfectă între sursa de semnal excitator și amplificator.

În general se folosesc transceivere moderne sau mai puțin moderne cu tranzistoare, dar care au în majoritatea cazurilor impedanța de ieșire 50 ohmi.

O neadaptare între transceiver și amplificator, sau mai bine zis dacă transceiverul nu vede cei 50 ohmi la intrarea amplificatorului, își pune în funcțiune protecțiile, scade puterea sa de ieșire sau o taie complet, nu se excită amplificatorul suficient sau deloc, fără a mai lua în considerație regimul de linearitate care practic este inexistent și prin urmare nu se realizează scopul propus.

Din aceste motive s-a prevăzut la intrarea amplificatorului circuitul acordat L1, C1, C2 care realizează adaptarea perfectă pentru ieșirea unui transceiver pe 50 ohmi.

La testări am folosit două tipuri de transceivere (TS2000 și IC706MKIIG) cu mențiunea, că odată reglat circuitul de intrare pentru oricare dintre ele nu a fost nevoie de nici-un rețuș pentru celalalt. De menționat că C1 și C2, au fost probate să reziste la o tensiune de 900V efectiv în alternativ, ceea ce este destul pentru a evita orice străpungere care ar putea dăuna transceiverului atunci când i se crește excitația.

În circuitul de filament al tubului amplificator găsim șocurile S1, S2 care împiedică scurgerea semnalului excitator către sursa de încălzire a tubului. Deasemeni capetele opuse ale acestor șocuri merg la un mic suport unde sunt montate două condensatoare de trecere de 1 n și tot aici găsim grupul de condensatoare cu stiroflex C6, C7, C8 cu rol de decuplaj suplimentar.

Tensiunea de 12,6 V pentru încălzirea filamentului la tubul GI-46B se aplică direct din trafo TR la bornele F, Fk.

Referința față de masa, dar și reglarea regimului de lucru al amplificatorului, respectiv curentul de repaus, se face din grupul T1, T2 cu potentiometrul P.

Tot aici în circuitul de filament [catod], mai găsim releul RL1 care în timpul emisie deblochează tubul prin scurtcircuitarea rezistenței de 100k/3 W.

Pentru a avea în permanență control asupra regimului tubului, s-au prevăzut două instrumente GRID și ANOD, care arată curentul de grilă și curentul anodic.

Instrumentele magnetoelectrice sunt de 100 și respectiv 1000 mA.

Toate aceste elemente ale circuitului sunt decuplate din punct de vedere a radiofrecvenței la masa. Instrumentele de măsură sunt protejate de diodele 1N4007.

În circuitul de filament [catod] se aplică o mică tensiune de negativare luată de la bornele rezistenței R5.

Așa cum se observa și din Fig.1, minusul sursei de înaltă tensiune nu se conectează direct la masa amplificatorului ci prin această rezistență R5.

În circuitul de anod al tubului amplificator GI-46B găsim următoarele elemente:

PL – legătura cu anodul, care este o piesă confecționată din tablă de aluminiu de 1mm grosime de care se prinde șocul S3 la un capăt, iar la celalalt condensatorul de ieșire semnal C10. Această piesă este montată sub radiatorul tubului amplificator.

Către sursa de înaltă tensiune și anume la borna Hv, găsim condensatorul de decuplaj al tensiunii anodice C9 care trebuie să suporte o tensiune dublă față de HV.

Semnalul amplificat cules prin C10 se aplică unui circuit acordat la ieșirea amplificatorului L2, C11, PLATE.

Condensatoarele variabile au fost testate la o tensiune de 2,5 Kv efectiv în alternativ. Așa cum se vede din schema condensatorul variabil C11 este izolat față de masă.

Practica a demonstrat că deși C11 este un condensator variabil, totuși pe toată lățimea benzii nu necesită schimbare de capacitate. El se poziționează la primul acord în mijlocul benzii și rămâne așa pe tot timpul funcționării.

Din acest motiv nu are buton de acționare exterioară.

Tensiunea de alimentare a amplificatorului Hv poate fi reglabilă, astfel dacă se lucrează cu puteri până la 500 W se va alimenta cu 1500V, iar dacă puterea trece de 500 - 550 W se va alimenta cu 2000 V.

Acest lucru este ușor de realizat datorită sursei de înaltă tensiune cu regim de lucru reglabil.

SURSE DE ALIMENTARE

Amplificatorul are două surse de alimentare și anume: una de joasă tensiune pentru alimentarea filamentului tubului GI-46B și a releului RL de comanda RECEPȚIE / EMISIE și invers, iar alta de înaltă tensiune Hv pentru alimentarea anodului tubului amplificator.

SURSA DE JOASA TENSIUNE

Este prezentată în Fig.2 și se compune din transformatorul TR care dă două tensiuni de 8,5 V / 1 A și respectiv 12,6 / 4A, un element redresor și unul de filtraj.

Tensiunea de 8,5 V este redresată cu o diodă 1N4007 și folosește la alimentarea releului RL de comandă RECEPTIE / EMISIE și invers, precum și la semnalizarea optică cu două led-uri VERDE și ROSU, a acestor două situații.

Tensiunea de 12,6 V / 4 A folosește la încălzirea filamentului din tubul GI-46B. Tot aici este figurat și ventilatorul care se alimentează de la rețea.

Pentru comanda releului RL s-a folosit un tranzistor PNP de tip BD238 din următorul motiv: la unele transceivere care au contact auxiliar pentru comanda liniar, se indica și ce curent suportă acest contact [releu].

De regulă acest curent este mic sau la limita celui consumat de relele unui liniar. Dacă se depășește limita poate duce la deteriorarea acestui contact [releu].

Pentru a evita orice problemă, prin folosirea unui tranzistor cu comanda în baza ca în schemă, curentul ce circulă prin contactul auxiliar este foarte mic doar de câțiva mA, lucru suportat de orice tip de transceiver.

Contactul RL1 din Fig.1 face trecerea din RECEPTIE / EMISIE și invers, iar contactul dublu RL2 alimentează cele două led-uri de semnalizare indicând pe panoul frontal recepția RX led de culoare verde și emisia TX led de culoare roșie.

În schema din Fig.2 mai găsim comutatorul MODE.

Acest comutator are trei poziții și alege modul de lucru cu amplificatorul după cum urmează:

Pozitia VOX - Amplificatorul este comandat automat de transceiver la trecerea din RECEPTIE / EMISIE și invers odată cu acesta.

Se folosește un cablu între transceiver [contactul auxiliar] și mufa

VOX din amplificator.

Pozitia OFF - Amplificatorul este ocolit, în această poziție comutatorul nu face nici-un contact.

Pozitia MOX - Amplificatorul este comandat manual din RECEPTIE / EMISIE și invers.

Transformatorul de rețea TR este construit pe un miez cu secțiunea de 10 cm pătrați. Primarul pentru 220 /230 V, este bobinat cu sârmă de CuEm groasă de 0,45 mm și are 1100 spire cu izolație după fiecare strat.

Între primar și secundar este bobinat un strat cu rol de ecran cu sârmă de 0,15 CuEm, ce are un capăt conectat la masă. Secundarul de 8,5 V are 43 spire cu sârmă groasă de 0,8 CuEm în straturi cu izolație între ele, iar secundarul de 12,6 V are 60 spire cu sârmă groasă de 1,8 mm CuEm, deasemeni în straturi cu izolație între ele. Din câte se observă transformatorul TR este supradimensionat, tocmai pentru a lucra 'la rece'.

Sursa de 12 V este construită chiar pe transformatorul TR așa cum se vede și în fotografia anexată.

În Fig.3 se arată schema de conexiune a comutatoarelor și protecția prin siguranța fuzibilă SIG la conectorul de cuplare cu rețeaua de curent alternativ de 220-230 V.

Tot aici este arată schema releului RL, care este un releu de 12V curent continuu și a cărui contacte suportă un curent de 3A.

Releul are două rinduri de contacte dintre care unul comandă tubul amplificator și celălalt folosește la semnalizarea optică cu ledurile RX și TX. Deasemeni tot aici se arată și legăturile la electrozii tubului GI-46B.

SURSA DE ÎNALTĂ TENSIUNE (Fig.7)

Se compune din transformatorul TR, elementele redresoare, bateria de condensatori de filtraj și instrumentele indicatoare de tensiune și curent.

Având în vedere ca amplificatorul este capabil să livreze la ieșire puteri mari peste 700 Watts, se impune ca transformatorul de înaltă tensiune să poată suporta o putere mai mare sau cel puțin egală cu cea consumată de amplificator în curent continuu, deci TR trebuie să suporte circa 2 - 3kW.

Pentru aceasta s-a ales un miez E+I de 50 cm pătrați.

Primarul are două înfășurări legate în paralel de câte 220 spire cu sârmă groasă de 1,55 mm CuEm, după care urmează un strat cu rol de ecran din sârmă groasă de 0,3 mm CuEm ce se conectează cu un capăt la masă.

Secundarul a fost prevăzut cu prize, astfel încât să poată fi alese diferite regimuri de funcționare a amplificatorului în faza experimentărilor sau în diverse situații.

El are o înfășurare cu prize la spira 250, 350, 400, 550, 650, 800, 900, 1000 cu sârmă groasă de 0,9 mm CuEm.

Toate bobinajele s-au executat în straturi suprapuse cu izolație după fiecare strat, iar între primar și secundar, s-a folosit izolație de înaltă tensiune groasă de 0,25mm

Așa cum reiese din schema electrică, redresarea se face prin dublare de tensiune cu diode mult supradimensionate față de necesitate, din dorința de a lucra 'la rece'. Atât diodele redresoare cât și condensatorii de filtraj sunt protejați cu elemente pasive, condensatori și rezistențe.

Pornirea unei astfel de surse ia curent mare. Pentru a proteja această lucr în primarul lui TR s-a introdus un releu R1 a cărui contacte suportă curenti de 15 A și lucrează la 220/230 V alternativ, într-o schemă de autoanclanșare când se închide butonul "ON", sau dezanclanșare la deschiderea butonului "OFF".

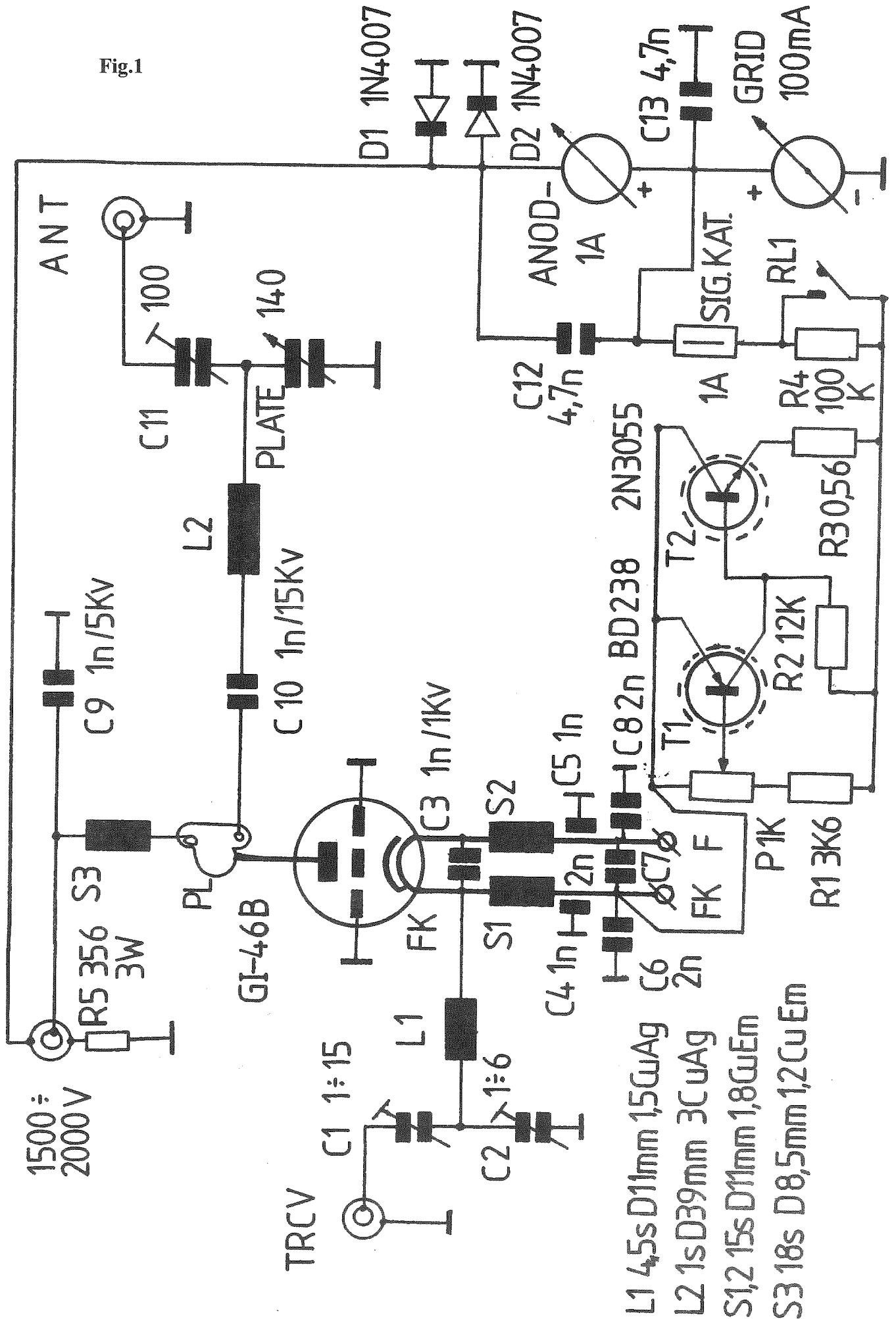
La pornire de fapt primarul lui TR se alimentează în serie cu o rezistența bobinată de putere mare de 25 ohmi la 30wati, apoi este scurtcircuitată de releul R2.

Pe partea de înaltă tensiune, fiecare braț de diode redresoare se alimentează cu câte o rezistență în serie de 15ohmi la 20 wați, care preia șocul de curent la pornire.

Tot sistemul este protejat cu o siguranță automată AUT de 15A. Un miliampermetru de 1500 mA arată consumul de curent din sursă, iar un voltmetru cu scala de 4 kV arată tensiunea continuă la borna Hv obținută pe diferite prize a transformatorului TR. Comutatorul care schimbă prizele pe TR este foarte bine izolat și cu ploturi între poziții 'libere' de contact, pentru a evita scurtcircuitarea prizelor în cazul comutării accidentale sub tensiune.

Din cauza greutateii destul de mare a transformatorului TR, sursa de înaltă tensiune face obiectul unui corp separat, adică o cutie destul de solidă din tabla de aluminiu groasă de 1,5 mm pe schelet [rac] de cornier din aluminiu de 25x25x3mm. Legătura dintre sursa de înaltă tensiune și amplificator se face printr-un cablu de tip RG213 cu mufe tata la ambele capete, între bornele HV sursa și HV amplificator. În schema sunt trecute toate valorile pieselor componente.

Fig.1



- L1 4,5s D11mm 1,5CuAg
- L2 1s D39mm 3CuAg
- S1,2 15s D11mm 1,8CuEm
- S3 18s D8,5mm 1,2CuEm

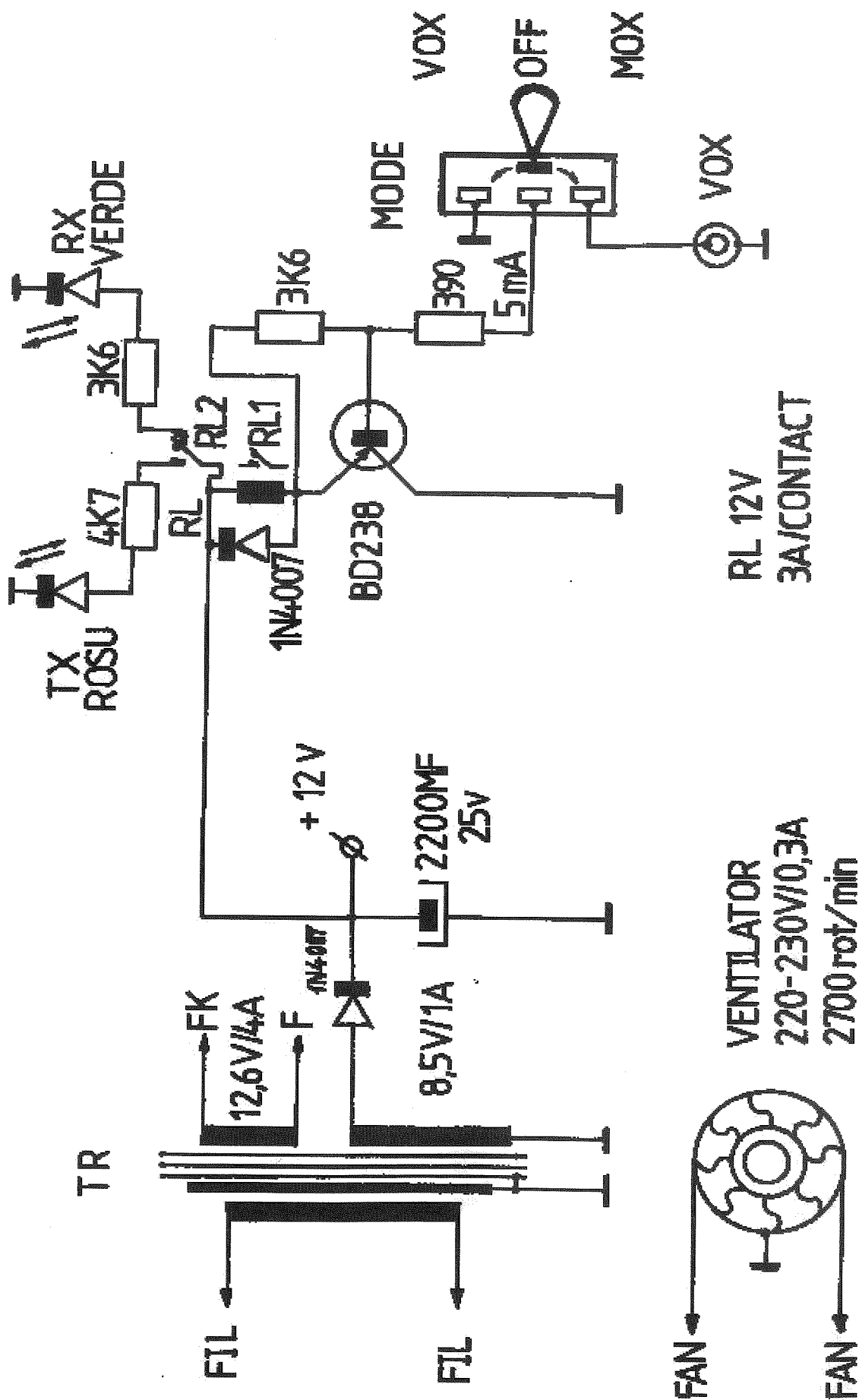


Fig.2

DESCRIEREA MECANICA

Sistemul de fixare a tubului GI-46B este prezentat în Fig.4

El este confecționat din trei șaibe din tablă de aluminiu groasă de 1,5 mm, executate după forma și dimensiunile din desen.

De fapt se confecționează două șaibe identice, dintre care una se secționează obținându-se cele două cu numerele 2 și 3.

Lampa se monteaza pe SASIU, care este arătat în Fig. 5

După executarea găurii tubului de 43 mm în șasiu, se suprapun șaibele care au deja găurile de 3mm făcute, așa cum se arată în Fig.4 și se semnează găurile pentru șuruburi în SASIU. După executarea acestor găuri de 3mm se assemblează totul împreună cu tubul GI-46B și se strâng cele 6 șuruburi pentru a obține o consolidare cât mai bună. Practica a demonstrat că acest mod de fixare dă o rigiditate foarte mare precum și o priză buna de masa și răcire a sectorului grilei tubului GI-46B.

Tot aici în Fig. 4 se arată modul de confecționare al piesei PL din circuitul anodului. Ea se executa din tabla de aluminiu de 1mm după forma și dimensiunile din desen.

Pentru prinderea șocului S3 s-a montat o cosă de alamă pentru a putea executa lipitura. Condensatorul C10 este fixat direct cu șurubul lui în orificiul corespunzator. Această piesă se poate construi și din tablă de alamă ușurând astfel modul de lipire în alte situații decât cea prezentată. Așa cum s-a aratat deja, amplificatorul are un șasiu pe care este executat și acesta se fixează în cutie pe o rama de cornier din aluminiu de 20x20x2 mm.

În Fig.5 se arată o vedere de sus a montajului. Deasupra șasiului se montează următoarele elemente: tubul amplificator, condensatorii C9,10,11, PLATE, bobina L2 și șocul anodic S3, totul la cotele din desen.

C11 este montat izolat față de șasiu pe o plăcuță de plexiglas groasă de 6 mm. Condensatoarele C9, C10 sunt de tip disc fixate prin propriile șuruburi. Condensatorul variabil C11 este de la radio "Mamaia" la care s-au scos plăci atât din stator cât și rotor după formula una da și una nu, obținându-se o capacitate totală de 100 pF după conectare secțiunilor rărîte în paralel. Condensatorul PLATE este de la aparate de radio mai vechi cu capacitatea de 2 x 470 pF. Urmând același procedură ca mai sus s-a obținut o capacitate totală de 140 pF prin legarea în paralel a celor două secțiuni. Ambii condensatori variabili au fost testați după "rărire" și au rezistat la 2,5 Kv efectiv în alternativ ceea ce atesta ca sunt corespunzători scopului. Fig. 6 arată o vedere de jos.

Sub șasiu se montează toate elementele circuitului de intrare, sistemul de reglaj al curentului de repaus, sistemul de comandă RECEPȚIE / EMISIE, alimentarea filamentului, siguranțele, mufa VOX și conectorul cablului de alimentare cu tensiune alternativa de la rețeaua de 220 – 230V.

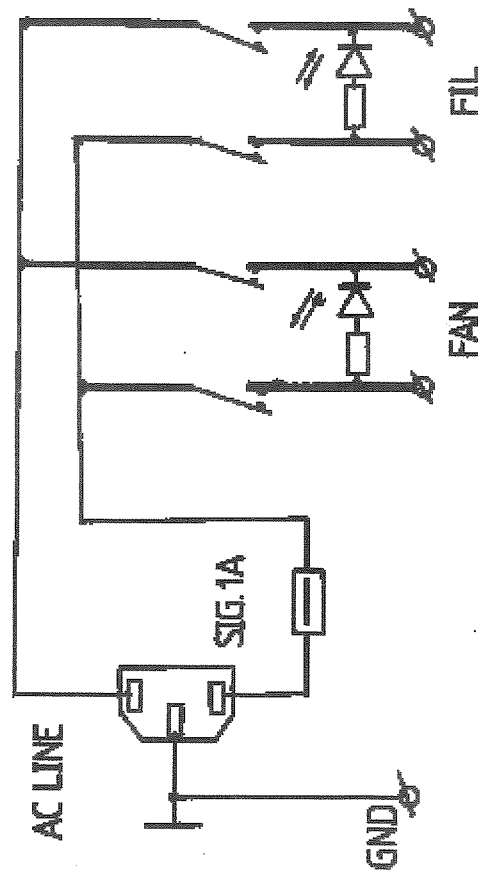
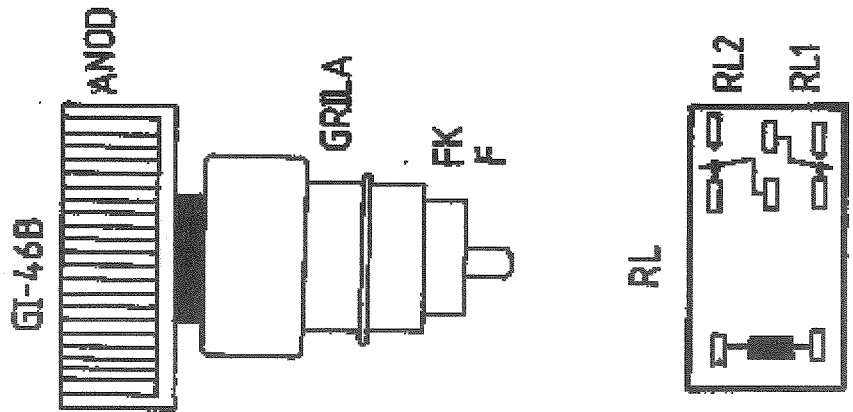


Fig.3

Asa cum se poate observa din figură, legătura cu electrozii filamentul tubului se face prin niste coliere din tablă de alama groase de 0,5 mm și late de 8 mm. Aceste coliere se strâng cu șuruburi de M3 în dreptul fiecarui electrod F si Fk pe tub. De aceste coliere se lipesc șocurile de filament, condensatorul C3 și bobina L1. La capătul opus șocurilor se afla un suport în forma de "L" din tablă de alamă groasă de 1mm prin care trec cei doi condensatori de trecere de 1n și tot aici este fixat și grupul suplimentar de decuplaj C6, C7, C8 de 2n. Conductorii de alimentare filamentului din TR sunt foarte scurți (cca 100 mm) și fac legatura între bornele lui TR și C4, C5 trecând prin peretele despărțitor ca în desen.

Condensatorii trimeri C1, C2 sunt fixați în imediata apropiere a bornei de intrare TRCV, dar și de tubul amplificator ca în desen.

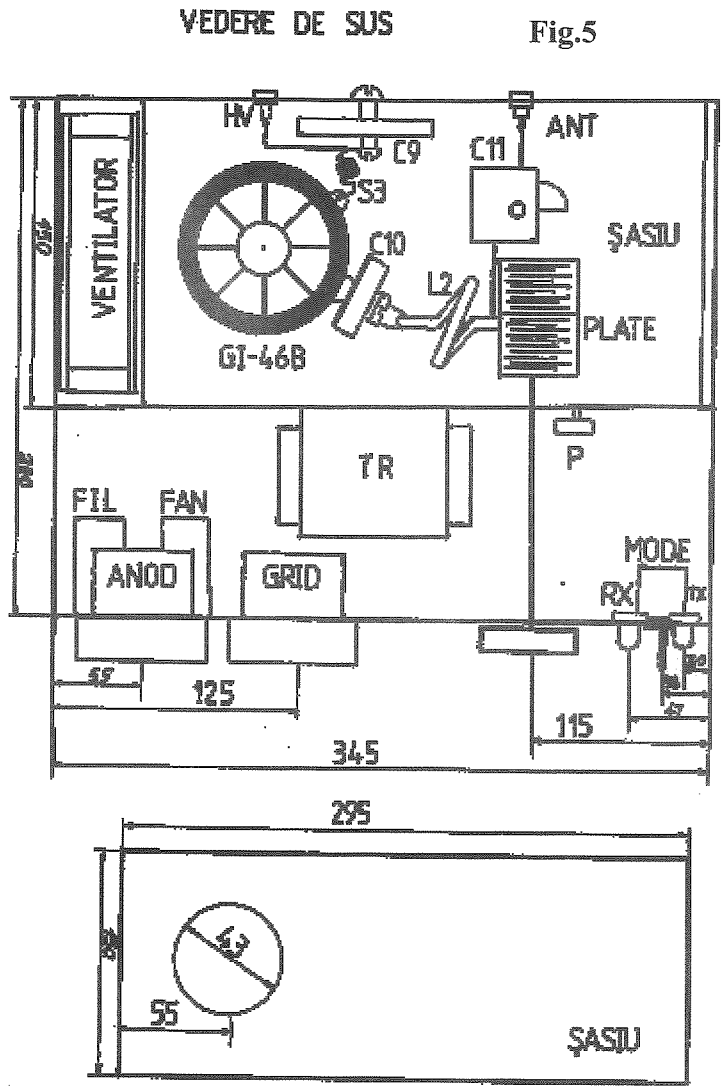
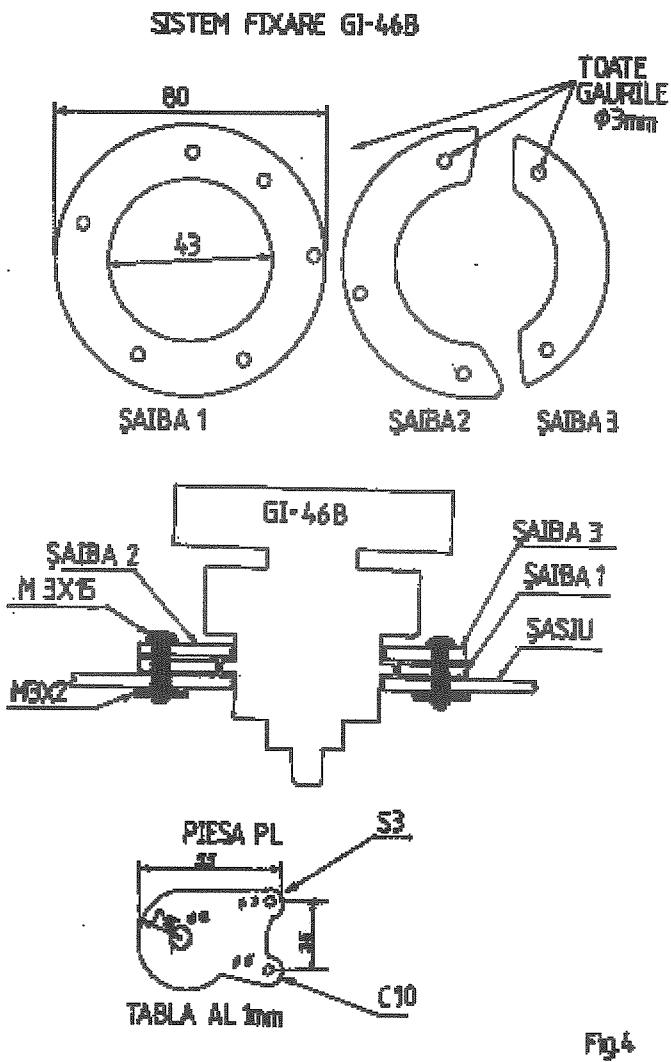
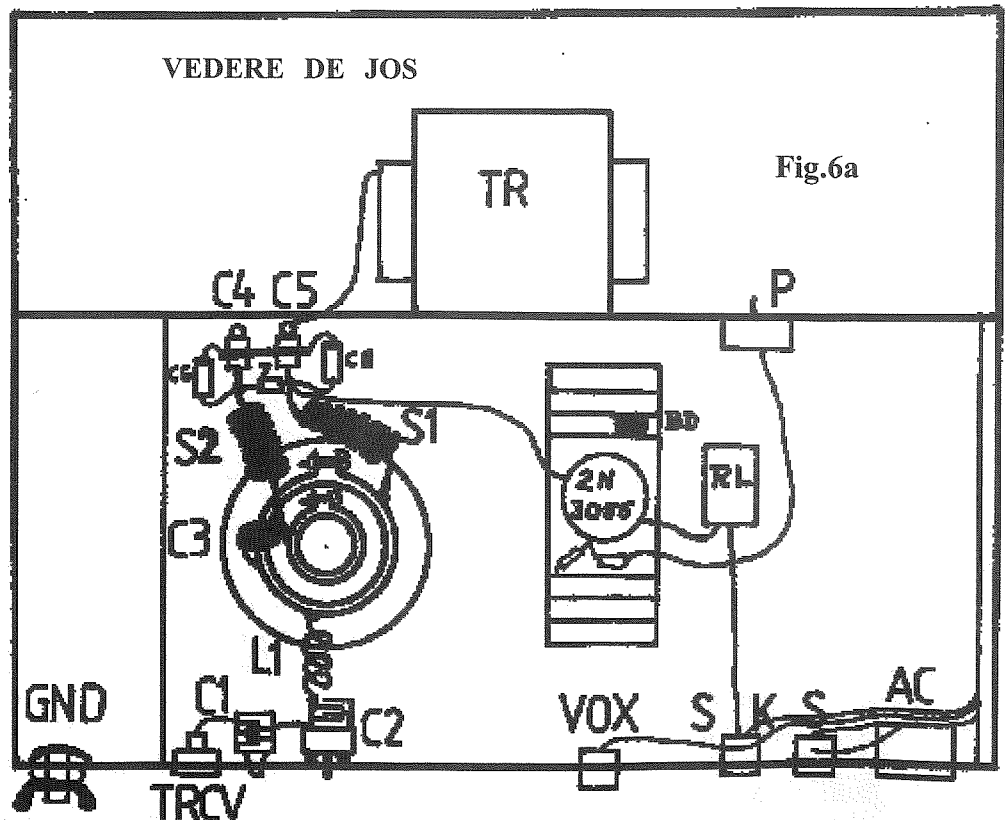


Fig.4

Condensatorul C1 este izolat față de masă. Ambii trimeri au capătul rotorului scos în afară prin panoul din spate al amplificatorului pentru reglajul de început după care nu se mai acționează asupra lor. Montajul T1, T2 se assemblează pe un radiator cu dimensiunile de 50 x 100 mm și se montează în vecinătatea lui GI-46B. Tot pe acest radiator se montează și tranzistorul din sistemul de comanda ce acționează releul RL.

Potențiometrul P de reglaj al curentului de repaus se montează pe peretele despărțitor cu acces din afara compartimentului amplificator ca în Fig.6. Tot în acest desen se arată și modul de execuție al bobinei L2.



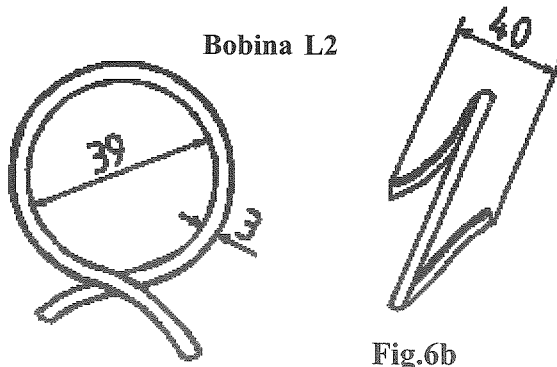


Fig.6b

Ea se confecționează din sârmă argintată groasă de 3mm și anume are o spirală cu diametrul interior de 39mm.

Capetele spiralei se îndoie convenabil funcție de poziția condensatoarelor C11 și PLATE în așa fel ca legăturile dintre acestea și C10 prin bobina L2 să fie cât mai scurte.

Cotele din desen sunt cele optime în montajul realizat.

Prin executarea unor lipituri solide cu destul de mult cositor, bobina L2 se rigidizează suficient și nu mai necesită nici-un sprijin suplimentar.

CUTIA AMPLIFICATORULUI

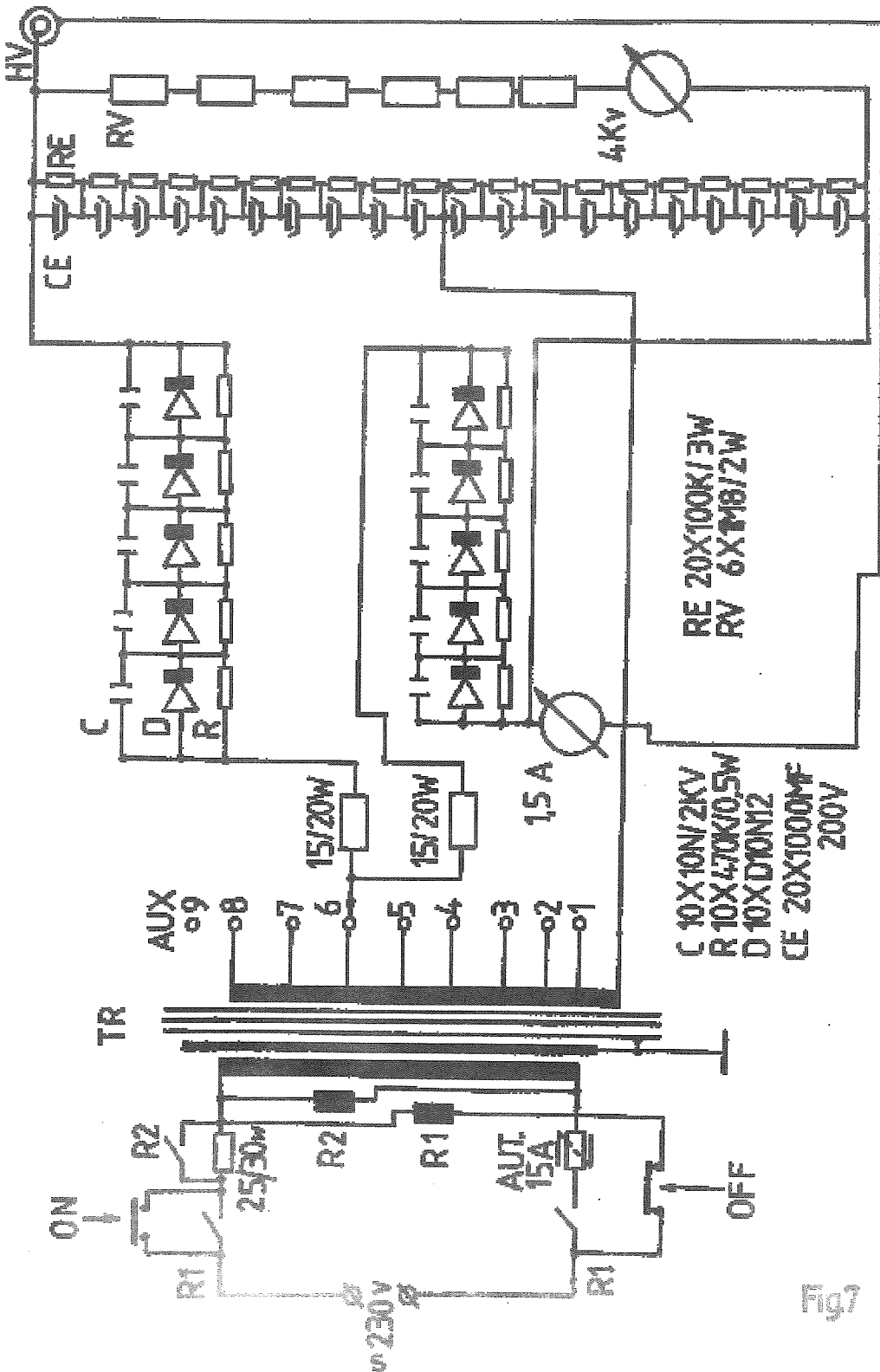
Amplificatorul propriuzis este montat într-o cutie paralelipedică (160 x 345 x 255 mm), din tablă de Al de 1,5 mm grosime semitare. Pentru consolidarea cutiei cât și pentru formarea unor rame necesare fixării capacului de jos, capacului de sus și a șasiului s-au montat suporturi din cornier de aluminiu de 20x20x2 mm.

Cutia este formată din două compartimente și anume: unul este compartimentul cu șasiul amplificatorului și celălalt compartimentul sursei de alimentare, instrumente de măsură, comutatoare, leduri. Aceste compartimente sunt separate complet cu un panou despărțitor din tablă de aluminiu groasă de 1,5 mm, montat la cotele din desen. De ermetizarea compartimentului cu amplificatorul propriuzis depinde formarea tunelului de răcire cu aer suflat de ventilator către tubul amplificator.

Pe partea laterală stânga în dreptul tubului amplificator (Fig.5), este montat ventilatorul care trage aer din afara printr-un decupaj circular cu diametrul de 110mm.

În partea opusă laterală dreapta se găsește un alt decupaj circular pentru evacuarea aerului cald.

Prin urmare așa cum reiese din Fig.5,6 se crează un tunel de aer suflat atât deasupra cât și sub șasiul amplificatorului. Prin aplicarea capacelor de jos și sus, acest compartiment se ermetizează, astfel încât aerul să circule numai de la stânga către tubul amplificator și ieșire prin dreapta tunelului.



Așa cum se vede din desene și cum s-a arătat mai înainte, pe acest panou despărțitor se montează transformatorul TR și potențiometrul P. După cum s-a arătat mai sus, transformatorul TR conține și sursa de 12 V montată pe el.

Pe panoul frontal sunt montate instrumentele de măsură, comutatorii FAN, FIL, MODE, ledurile de recepție RX și emisie TX, precum și butonul condensatorului variabil PLATE.

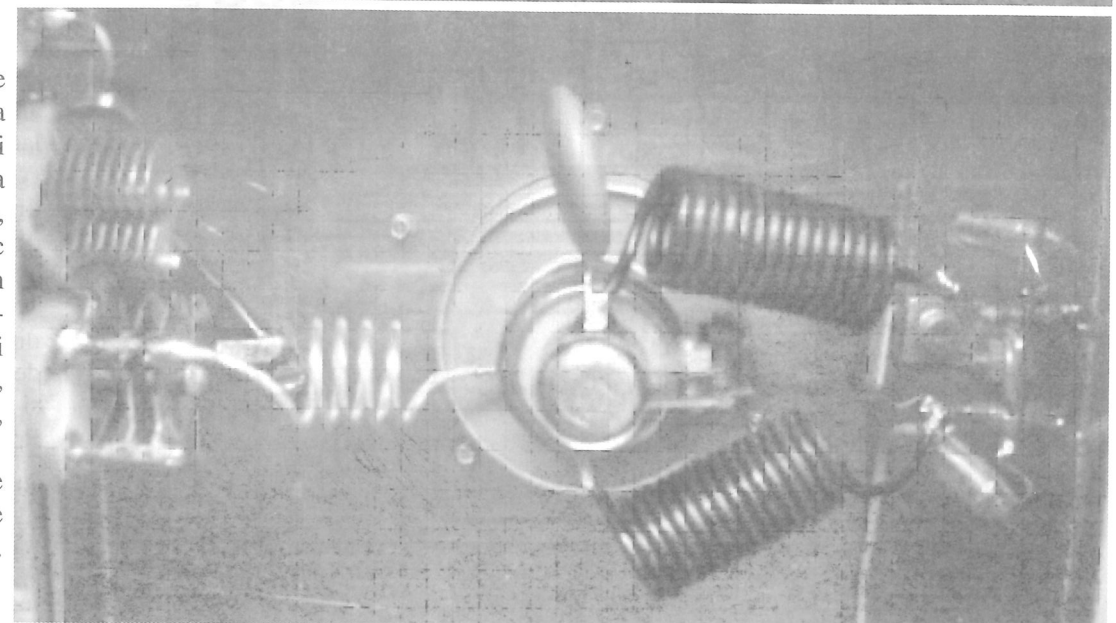
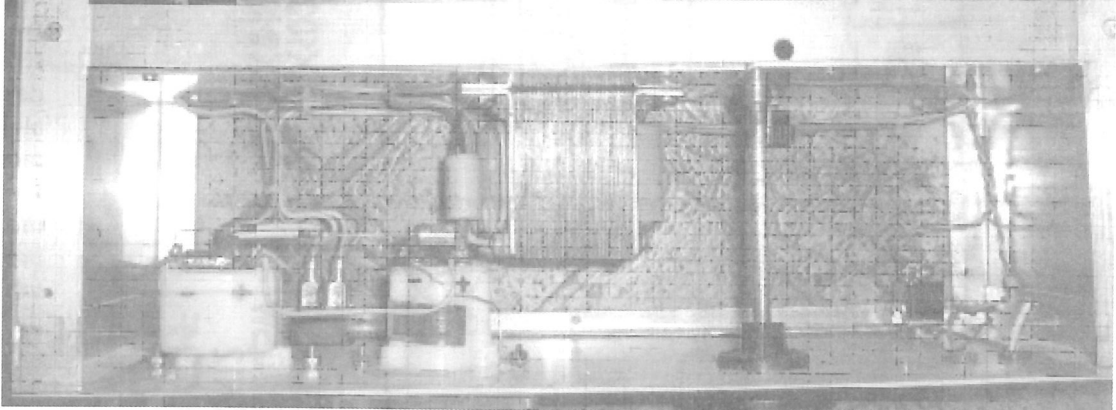
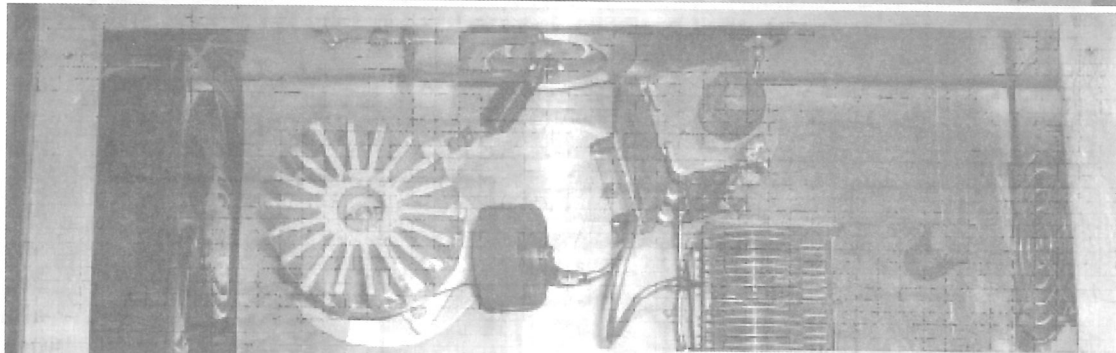
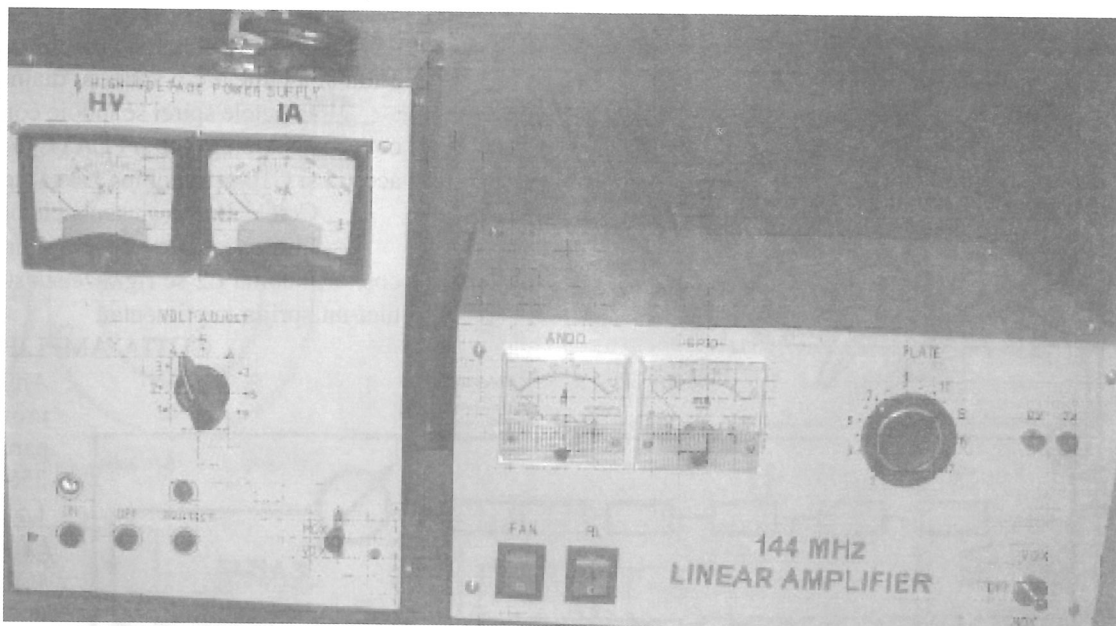
Pe partea din spate a amplificatorului se găsesc bornele de intrare semnal TRCV, antena ANT, înalta tensiune HV, mufa de comandă automată VOX, siguranța din catod SIG.KAT, siguranța de rețea SIG, conectorul pentru cablul de rețea AC LINE și borna de împământare GND.

Borna de înaltă tensiune HV are minusul izolat față de masa amplificatorului ca în schema din Fig.1, fiind montată pe o placuță de stecloțextolit de 2 mm grosime.

Condensatorii C1, C2 au capătul de reglaj al rotorului scos prin panoul din spate fără să-l atingă electric.

Pentru a se putea face reglajul circuitului de la intrarea amplificatorului și acesta să nu se deregleze la montarea capacului de jos, s-a aplicat un capac intermediar cu rol de ecran din punct de vedere electric, deasupra zonei circuitului de intrare în tub, astfel încât să acopere L1, C1, C2, și S1, S2.

Acest capac este confecționat din tablă de aluminiu groasă de 1,5 mm.



FORMATAREA TUBULUI GI-46B

Tubul metalo – ceramic provine din stocuri "de demult" uitate prin magazine și în prezent are recomandarea de "NOU", chiar dacă pe el anul de fabricație indică multă vreme...Indiferent de situație tubul trebuie formatat.

De rabdarea cu care se execută această operație depinde în mare măsură viața tubului cât și performanțele obținute.

În cazul de față după executarea completă a montajului, acesta a fost asamblat în forma definitivă și alimentat dintr-un autotransformator la bornele AC LINE cu tensiune alternativă reglabilă după cum urmează:

1. 130 V timp de 6 ore FAN și FIL cuplate
2. S-a mărit tensiunea la 150 V timp de 2 ore
3. S-a mărit tensiunea la 180 V timp de 2 ore
4. S-a mărit tensiunea la 200 V timp de 2 ore
5. S-a mărit tensiunea la 210 V timp de 2 ore

La toate aceste operații nu s-a oprit montajul, doar s-a mărit tensiunea din autotransformator.

Ventilatorul a lucrat permanent cu turație variabilă în funcție de tensiunea primită din autotransformator.

În continuare s-a oprit montajul pentru o scurtă durată de timp cât s-a conectat direct la rețeaua de curent alternativ de 220-230 V, unde a fost ținut timp de 12 ore continuu.

Dupa aceasta s-a oprit FIL și la circa 5 minute FAN și s-a luat o pauză de 24 ore.

Apoi s-a pornit din nou, amplificatorul fiind de data aceasta alimentat de la rețea și s-a trecut la reglaje și lucru efectiv după următoarea procedură:

1. La pornirea amplificatorului se cuplează primul comutator FAN apoi FIL și după circa 5-10 minute se aplică înalta tensiune Hv.
2. La oprire se decuplează prima înaltă tensiune HV, FIL și după circa 5-10 minute se oprește FAN, astfel tubul se răcește complet într-un interval de timp scurt.

Vând: TS-570D cu filtru cw - 700e și FT-60 - 120e. Călin
E-mail: tencalin@yahoo.com Tlf.: 0728857145

Vând: Transceiver TS-780 de vânzare în stare perfectă,
Mircea, YO5AXB mircea E-mail:

mirceabochis@adslexpress.ro Tlf.: 0721/579488

Vând: Sursa de 13,8 v/15 A cu afisaj tensiune și curent, posibilitate de reglaj, borne separate pentru acumulator în tampon. viorel yo8rzl E-mail: pviorel77@gmail.com

APARAT PENTRU CONSTRUCȚIA ȘI TESTAREA FILTRELOR CU CUARȚURI ÎN SCARĂ

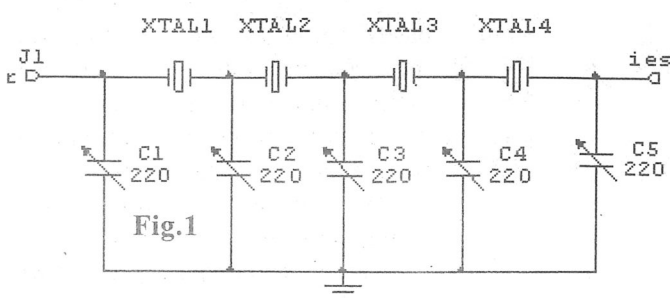
Cosiderații teoretice

Filtrele cu cuarțuri sunt utilizate pentru formarea semnalului BLU la majoritatea transceiverelor. Iată de ce este important pentru un constructor să-și poată realiza și testa un astfel de filtru. Aparatul prezentat poate fi utilizat la construcția, reglarea și măsurarea filtrelor cu cuarțuri în scară și nu numai. Reglarea filtrelor în scară reprezintă o operație foarte dificilă care îi depășește de multe ori chiar pe unii radioamatori cu experiență în domeniu.

Metoda propusă de autor constă în construirea unui filtru în scară cu cuarțuri utilizând 3 condensatoare variabile (fig.1) din care doi dubli CV1-CV5, CV2-CV4 și unul simplu CV3.

La intrarea filtrului se aplică o frecvență variabilă, comparabilă cu frecvența de rezonanță a filtrului. La ieșirea filtrului se cuplează un voltmetru electronic cu ajutorul căruia se poate măsura amplitudinea semnalului.

Reglând pe rând valorile condensatorilor variabili și frecvența semnalului la intrare se caută să se obțină o caracteristică cât mai bună a filtrului.

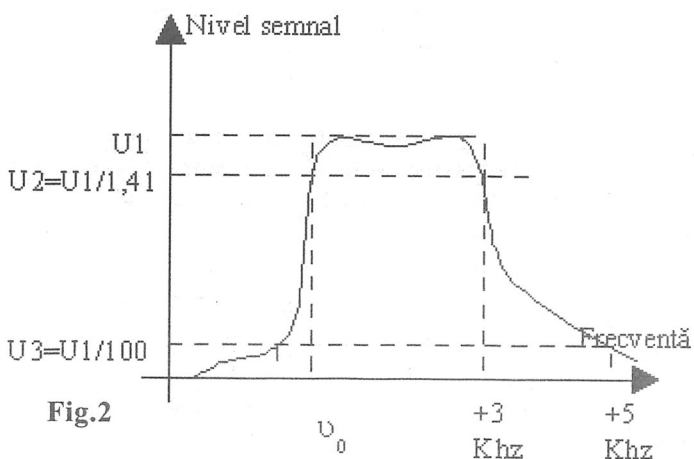


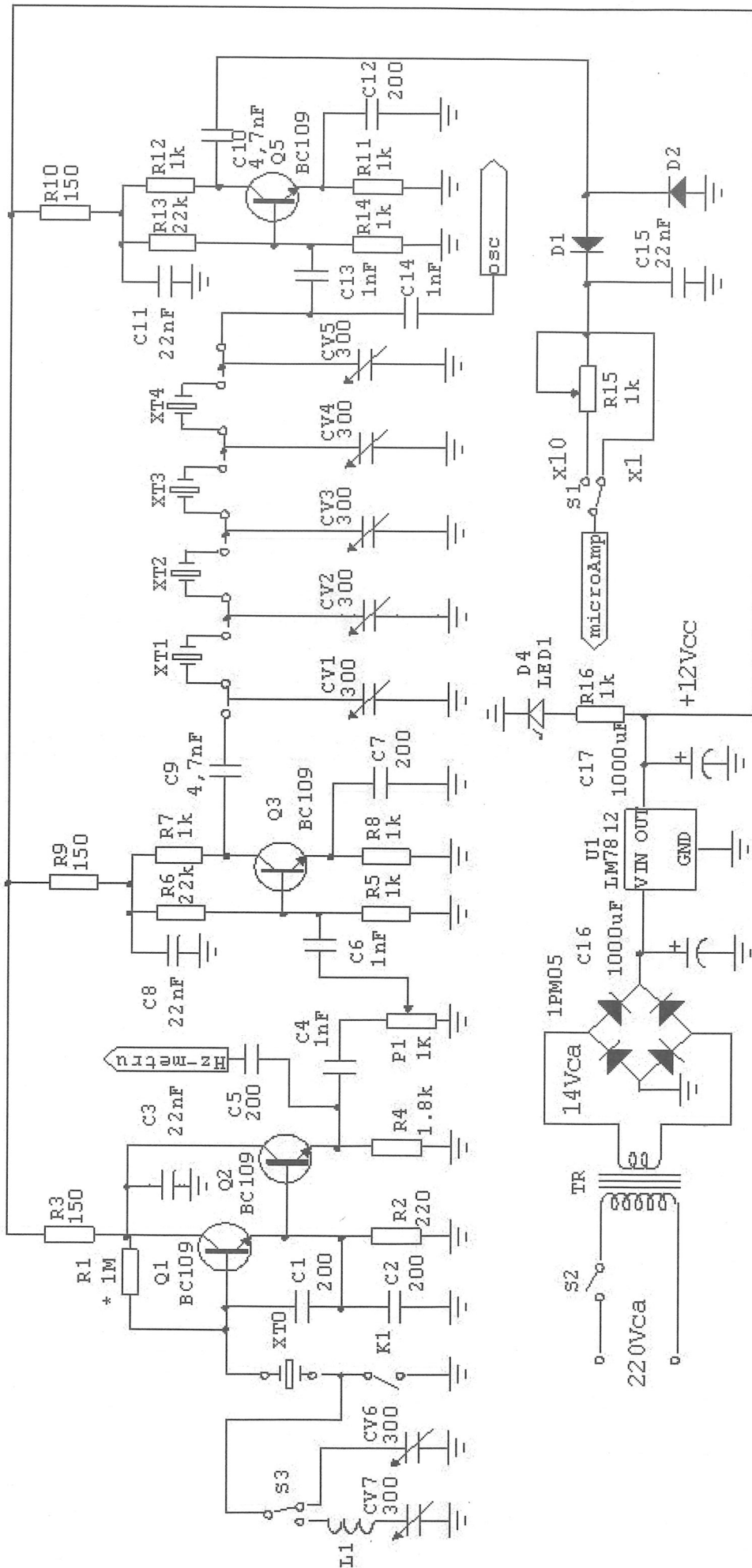
Pentru aceasta se va trasa pe hârtie milimetrică caracteristica punct cu punct.

Pentru măsurarea frecvenței se va utiliza un frecvențmetru numeric. O caracteristică corectă corespunde celei din Fig.2.

Atenuarea semnalului la 3kHz față de valoarea frecvenței de bază trebuie să fie de cca. 3 dB ceea ce corespunde unui nivel al semnalului măsurat cu ajutorul voltmetrului $U_2=U_1/1,41$ (U_1 fiind valoarea maximă a amplitudinii semnalului la ieșirea din filtru)

La 5 kHz față de de valoarea frecvenței de bază atenuarea semnalului trebuie să fie de cca. 40 dB adică de 100 de ori mai mică, măsurată pe scala voltmetrului.





După obținerea caracteristicii cele mai convenabile se vor înlocui condensatoarele variabile cu condensatori de valoare fixă (ceramici) și după mici retușuri se poate asambla filtrul utilizând o placuță de cablaj imprimat. La final întreg filtrul se va închide într-o cutie metalică.

Construcție

Aparatul comportă un oscilator pilotat cu cuarț (XT0) a cărui frecvență este aceeași cu a cuarțurilor utilizate la construcția filtrului (ulterior cuarțul XT0 va fi utilizat la construcția BFO-ului). Cu ajutorul lui K1 se pune la masă terminalul rece al cuarțului și astfel se obține frecvența proprie de rezonanță ω_0 .

Cu ajutorul comutatorului S3, când K1 este deschis se conectează în serie cu cristalul condensatorul variabil CV6 sau inductanța L1 (cca. 30 spire bobinate pe un miez de ferită de 3mm diametrul sau 20 spire bobinate pe un inel de tor de ferită). CV6 asigură o creștere a frecvenței de rezonanță a cuarțului iar L1 cu CV7 o scădere a frecvenței de rezonanță cu câțiva Kiloherți suficientă pentru a se asigura un ecart de frecvență necesar măsurătorilor.

Tranzistorul Q2 lucrează ca amplificator de curent în montaj separator. Nivelul semnalului la ieșire poate fi reglat cu ajutorul potențiometrului P1. În continuare semnalul este amplificat în tensiune cu amplificatorul realizat cu Q3.

La ieșirea fitrului semnalul poate fi aplicat intrării Y a unui osciloscop.

Amplificat cu Q5 este apoi redresat cu diodele D1 și D2 și aplicat unui microampermetru. Cu ajutorul lui S1 se poate modifica sensibilitatea microampermetrului pe două scale. Instrumentul nu este necesar a fi etalonat. Instrumentul trebuie să fie liniar și să posede o scală cu diviziuni echidistante. Se pot utiliza și voltmetre numerice.

Montajul poate fi alimentat la baterii sau la o sursă de 12 Vcc conform schemei. Întreg montajul va fi introdus într-o cutie metalică. Se vor prevedea borne necesare asamblării filtrului și conectării cuarțului XT0. Practic se poate utiliza o plăcuță de cablaj imprimat prevăzută cu cose necesare lipirii cuarțurilor și contacte de masă.

Se vor realiza două linii paralele de cose.

Prima linie va fi conectată la condensatorii variabili CV1 – CV5, iar a doua va fi realizată în aer cu posibilitatea de conectare a condensatorilor ficși care îi vor înlocui pe cei variabili. Astfel este posibilă mutarea filtrului de pe prima linie pe a doua pentru definitivarea construcției lui.

Dacă dorim să testăm un filtru gata construit acesta va fi conectat direct între C9 și C13. La oscilator vom utiliza cuarțul de la BFO.

Condensatorii CV1 – CV5 sunt prevăzuți cu butoane accesibile la panou. Cu ajutorul unui capacimetru industrial se va etalona fiecare condensator variabil trasându-se o scală proprie pentru fiecare.

Eroarea de măsură poate fi de cca. $\pm 5pF$.

Modul de lucru

Se lipește cuarțul XT0 la bornele oscilatorului.

Se închide K1 și se măsoară frecvența de bază a cuarțului ω_0 . Se vor lipi apoi pe rând cele patru cuarțuri ale filtrului măsurându-le frecvența de rezonanță.

Valoarea frecvențelor de rezonanță nu trebuie să difere de la un cuarț la altul cu mai mult de câteva sute de Herzi.

Se construiește filtrul prin lipirea celor 4 cuarțuri pe cosele active. Este indicat a se cupla la masă, atât la intrare cât și la ieșire, câte o rezistență chimică de 75 W/0,25 W pentru a stabili impedanța filtrului.

Aceste rezistențe se vor încorpora în cutia filtrului.

Se comută microampermetrul pe valoarea cea mai sensibilă și se reglează în ordine CV3, CV2 – CV4 și CV1 – CV5 pentru maximul nivelului de ieșire.

Dacă este necesar se modifică sensibilitatea microampermetrului și se reglează nivelul din P1.

Se deschide K1 și comutând convenabil S3 se caută să se modifice frecvența cu cca. 3-4 kHz. Se urmărește modificarea amplitudinii semnalului (atenuarea lui față de valoarea maximă citită) și se caută prin modificarea valorilor lui CV1 – CV5 să se obțină lărgimea de bandă corespunzătoare și atenuarea necesară filtrului.

Din CV3 se aplatizează caracteristica filtrului. Din CV2 – CV4 și CV1 – CV5 se modifică lărgimea de bandă. Când se ajunge la un compromis se va trasa caracteristica filtrului punct cu punct pe o hârtie milimetrică. Se mai fac mici retușuri.

Când filtrul corespunde cerințelor se mută cele patru cuarțuri pe a doua linie și în locul condensatorilor variabili se montează condensatori ficși de aceeași valoare.

ATENȚIE!

Nu se vor înseria condensatoare pentru a obține o anumită valoare. Se vor lega în paralel condensatoare de valori mai mici pentru a se obține o valoare mai mare.

De fiecare dată după lipirea lor se va aștepta să se răcească la temperatura ambiantă și apoi se vor face măsurătorile.

Când fitrul este gata se va asambla pe plăcuța de circuit imprimat și apoi se va închide într-o cutie metalică corespunzătoare. Legătura de masă este comună și legată la carcasa metalică.

Trecerile prin pereții cutiei se vor face cu treceri din sticlă, eventual recuperate de la selectoarele vechi de TV.

YO8REL Prof. Constantin Spiridonescu

GENERATOR DE APEL ȘI ROGERPIEP

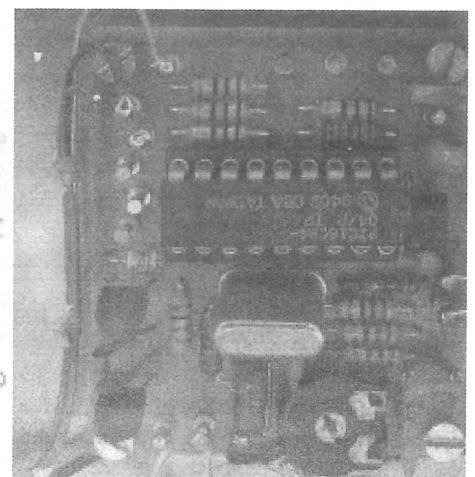
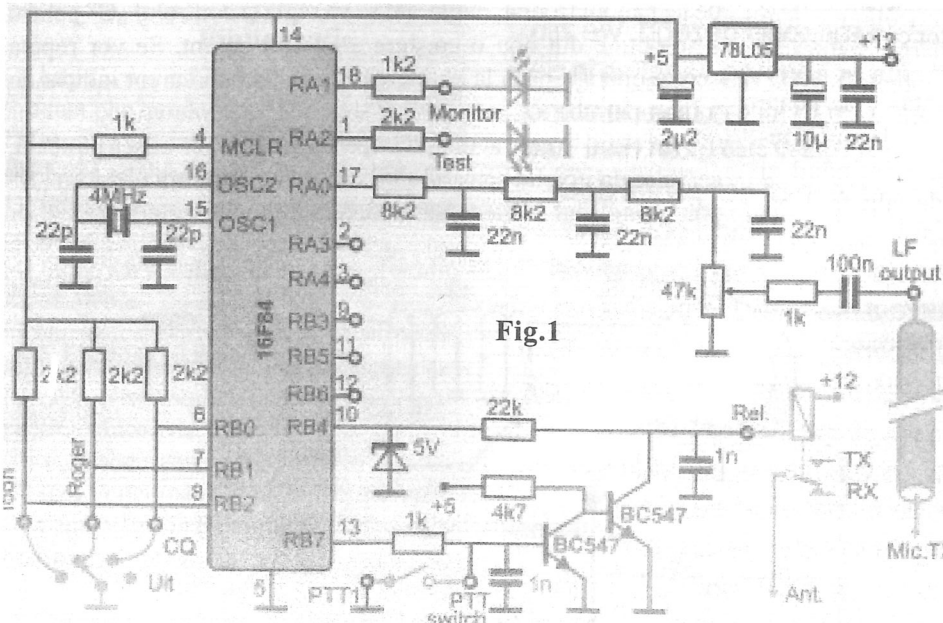
Wim PA0WSO a realizat un montaj, care utilizat împreună cu o stație de UUS (ex. FT290R) permite generarea unui ton de 750Hz necesar deschiderii unor repetoare, a unui apel în CW, precum și a unor semnale de sfârșit de emisiune.

Intregul montaj este realizat pe o placuță de circuit imprimat simplu placat cu dimensiunile de 40x45mm (Fig.2).

Programul pentru microcontrolerul 16F84 se poate obtine de la Microchip sau direct din <http://electron.veron/PA0WSO.asm>.

Evident programul va fi adaptat, altfel după apelul general urmează indicativul și QTH-ul realizatorului.

Fig.2



ANTENA DIPOL

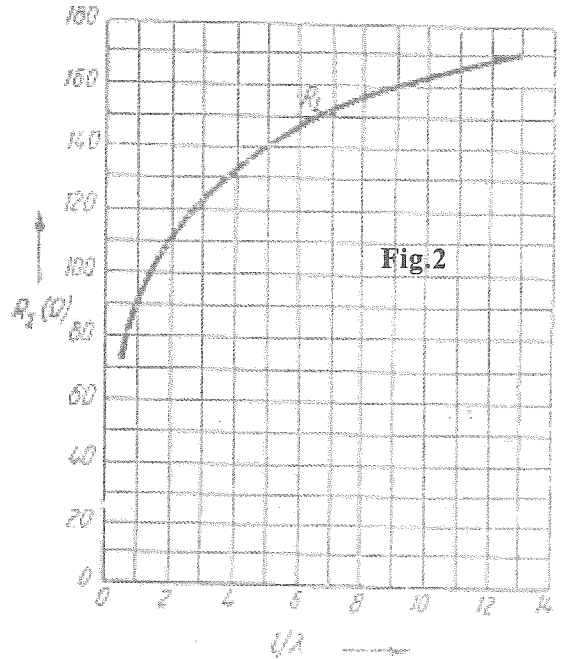
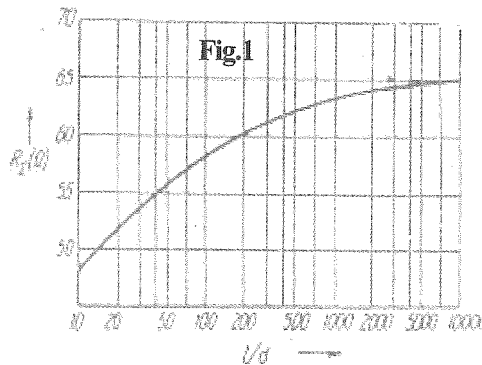
În cartea lui C.Șerbu "Antene de radio și TV" (1966) se găsesc informații prețioase. Astfel, diagrama din Fig.1 (variația rezistenței de radiație funcție de raportul dintre lungime și diametru) ne arată că dipolul liniar în $\lambda/2$, aflat în spațiul liber, are în practică impedanța mai mică decât 73 Ohmi, când are conductorul infinit subțire.

Cu cât dipolul este mai aproape de pământ, impedanța lui scade la valori mai mici decât cele din diagramă.

Din Fig.2 (rezistența de radiație a unei antene filare funcție de lungime) se constată că dipolul liniar în $\lambda/2$ aflat în spațiul liber are impedanța 73 Ohmi. La frecvența dublă (de ex. 7 MHz) același dipol are 1λ și impedanța de cca 90 Ohmi. La 14 MHz (2λ) impedanța este de cca 110 Ohmi. La 21 MHz (3λ) impedanța devine 123 Ohmi, pentru ca la 28 MHz (4λ) aceasta să devină 133 Ohmi.

Deoarece în practică dipolul este montat aproape de pământ, impedanța lui este mai mică decât arată diagrama în diverse benzi de frecvență.

De aceea neadaptarea dintre dipol și fiderul coaxial, în special în benzile de 80-40-20m, nu este mare, SWR-ul fiind 1:1,2-2, ceea ce este acceptabil pentru radioamatori.



YO4MM Lesovici D.

ÎMPĂMÂNTARE ARTIFICIALĂ

YO7HSV – Samfira Victor

C S M Pitești

Dispozitivul prezentat realizează o împământare artificială și poate fi folosit în domeniile de frecvență de la 1,8 MHz până la 30 MHz cu un transmatch, un emițător sau un transceiver.

El acordează un fir de lungime aleatoare ce poate fi întins în încăperea unde se află transceiverul, dar indicată este folosirea unui fir cu lungimea egală cu un sfert din lungimea de undă pe care se lucrează. Se realizează astfel o contragreutate acordată cu un rol asemănător cu cel pe care îl au radialele unei antene ground plane.

De asemenea, se înlătură radiofrecvența ce se poate scurge prin șasiul transceiverului sau transmatch-ului și reduce interferențele de tip BCI și TVI, eliminând și radiofrecvența generată de o împământare de calitate slabă.

Fig. 1.

Schema de principiu

Datele bobinelor

L1, L2 înfășurări pe tor de ferită T50-2; L1 = 2 spire, CuEm de 2 mm;

L2 = 12 spire, CuEm de 0,5mm;

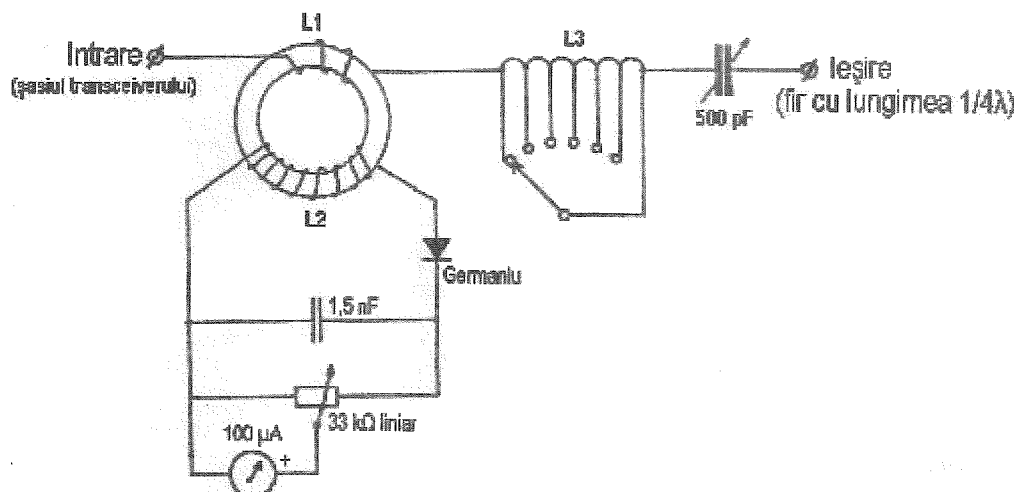
Instrucțiuni și mod de operare

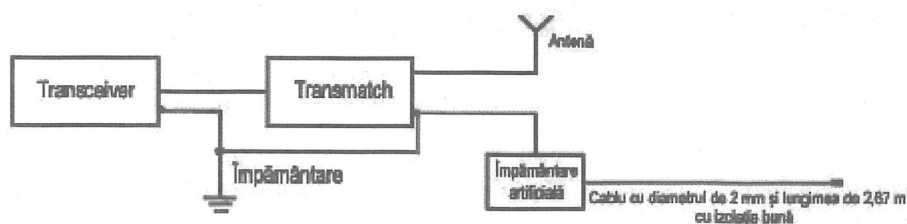
Conexiunea de la șasiul transceiverului la împământarea artificială trebuie făcută cu un fir cât mai scurt posibil. Pentru aceasta este de preferat ca cele două unități să fie amplasate una lângă cealaltă sau una deasupra celeilalte.

La ieșirea împământării artificiale se conectează un fir cu lungimea de 2,67 m din sârmă de cupru cu diametrul de cel puțin 2 mm și izolație foarte bună.

Pentru a se obține un curent de RF maxim la împământare se reglează alternativ cele două controale de pe panoul frontal notate cu „L” și „C”. Se rotește prima dată controlul „L” până se obține cel mai mare curent ce va fi indicat pe miliampermetrul de pe panoul frontal, după care se va regla și controlul „C” pentru a se obține din nou o creștere a acestui curent. Se vor repeta aceste operații până la obținerea celui mai bun curent indicat de miliampermetru.

În cazul în care acul miliampermetrului nu se mișcă pe scală, se va regla nivelul sensibilității din potențiometrul notat cu „S” până când acul se va deplasa până la mijlocul scalei.





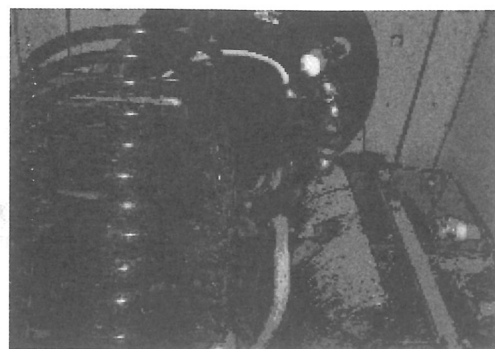
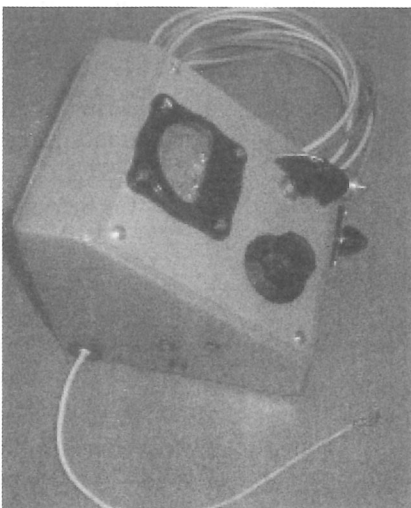
Se reglează din nou cele două controale de inductanță și capacitate până la o indicație maximă a miliampermetrului.

Dacă este necesară o indicație de la zero pe scală se va reajusta controlul de sensibilitate al miliampermetrului.

După ce s-a obținut maximul se va reaccorda transmatch-ul pentru un minim de unde reflectate (SWR). Este nevoie de reaccordarea împământării și a transmatch-ului de mai multe ori pentru a se obține cele mai bune rezultate.

În cazul în care nu există probleme BCI și TVI, se va regla Capacitatea „C” la zero și Inductanța „L” pe poziția 1.

Dacă se observă RF sau alte probleme în interiorul încăperii unde se află transceiverul, se modifică lungimea firului de $1/4\lambda$.



Sârma ar trebui să fie un sfert de lungime de undă dar pot fi folosite și alte lungimi dacă este necesar. Folosind mai multe radiale cu lungimea de $1/4\lambda$ se va putea obține un curent mai puternic pe miliampermetru și implicit un acord mai bun.

Nu am deconectat legătura de la împământare în nici un caz, chiar dacă am folosit sau nu împământarea artificială, iar antena pe care am făcut testele cu împământarea artificială a fost un Long Wire cu lungimea în jur de 20 m înclinată la aproximativ 45° față de sol.

N.red. Problema prizelor de pământ în special pentru cei care locuiesc la bloc este greu de rezolvat. Soluția propusă folosește una sau mai multe contragreutăți sub formă de linii aflate în gol cu lungime de $1/4$, linii care crează la capătul dispre TXRX un punct cu impedanță ZERO, adică o masă artificială. Componentele anexe permit reglajul exact al lungimii electrice a contragreutăților.

Pentru cei care doresc să studieze și să experimenteze mai mult prezentăm o scurtă bibliografie cuprinzând o listă de articole publicate dar și documentații de la MFJ.

Bibliografie

- [1] <http://www.mfjenterprises.com/Product.php?productid=MFJ-934/> tuner si pam art.
- [2] <http://www.mfjenterprises.com/man/pdf/MFJ-934.pdf/> manual
- [3] http://www.cqham.ru/ew1mm_9.htm /parazitii tx-urilor
- [4] http://www.cqham.ru/ew1mm_10t.htm /bci zazaemlenie
- [5] <http://www.mfjenterprises.com/man/pdf/MFJ-931.pdf>
- [6] Igor Podgornâi EW1MM Pomehi peredaiuscih ustroistov I me.odâ ih ustranenia în (Parazitii emitatoarelor si metode pentru combaterea lor): http://www.cqham.ru/ew1mm_9.htm/.
- [7] Igor Podgornâi EW1MM Vci zazemlenie (Împământarea în RF) în: http://www.cqham.ru/ew1mm_10t.htm/.
- [8] 1,8–30 Mhz HF Artificial Ground Instruction Manual în <http://www.mfjenterprises.com/man/pdf/MFJ-931.pdf>
- [9] MFJ 934 Antenna Tuner/ Artificial ground Instruction Manual. <http://www.mfjenterprises.com/man/pdf/MFJ-934.pdf/>

[10] DK7CN O împământare care de fapt nu există. Revista Radioamator Nr. 8-9/1990, pag. 16-17/ traducere YO6BTY

[11] O împământare care de fapt nu există. Revista Radioamator Nr.12/1990, pag. 13

[12] David N1ZHF / Doctor is. QST 3/2004 pag. 57.

[13] Mircea Avram YO2VA /traducere/ Pământ artificial. În: Radioamatorul 6-7/1993 pag. 19-20.

FILTRU PI

YO7FO Liviu Bucur

Lucrarea prezentată la CN de Creație tehnică conține un filtru PI clasic destinat emițătoarelor de putere mare (max3kW). Montajul conține 2 condensatoare variabile și o bobină reglabilă și poate fi utilizat în gama: 3-30 MHz. Cele două mufe de la intrare și respectiv ieșire sunt de tipul SO 239. CV2 are distanța dintre plăci de 2mm și capacitate: 40 - 715pF. Toate componentele sunt realizate în regim de amator! Bobina reglabilă conține 38 spire, bobinate pe un cilindru din duramid (rezistent la caldura și bun izolator la RF) care are diametrul de 65mm. Bobinajul s-a făcut folosind conductor din cupru neizolat de diametru 3mm.

Bobinajul se face cu pas de 4,5mm, cu excepția ultimelor 4 spire care au pasul de bobinaj egal cu 8mm și care sunt destinate acordului în banda de 28 MHz.

Axele de sprijin și rotire sunt montate pe rulmenți conici recuperați din aparatura industrială. Periile colectoare sunt "feste" și asigură un bun contact cu discurile de conectare ale bobinei. Acestea provin din aparatură militară dezafectată, respectiv din contactoare de putere.

Aceleași tipuri de perii colectoare se folosesc și la punerea la masă a rotoarelor celor două condensatoare variabile. Numărătorul de spire (scala bobinei) este realizată din 2 roți dințate, una cu 45 de dinți și cealaltă cu 44, roți care angrenate cu a treia, fac ca la fiecare tură de manivelă să se creeze o diviziune, deci să numere spirele în funcție de poziția rolei cursoare. Condensatoarele variabile sunt făcute din plăci de aluminiu de 1mm groime prin ștanțare după un proiect propriu. CV1 are distanța între plăci de 4mm, suportă tensiuni de 3kV și are capacitatea cuprinsă între: 27 și 390pF.

AMPLIFICATOR DE PUTERE CU GS31 PENTRU 28MHz

YO6BHN Bartok Jozsef

- Lucrare premiată la Simpozionul Național de Creație Tehnică

Scurt istoric: Finalul realizat cu un an în urmă cu GU43 prezenta o instabilitate în 28Mhz în sensul că acordul era greoi, cu tendințe de autooscilații. Deși șocul din anod nu prezenta rezonanță în bandă, după utilizare exclusiv în 28Mhz în IARU 2008, ca stație principală, am constatat încălzirea excesivă a acestuia. Am tras concluzia că linia de legătură între tub, șocul anodic și filtrul PI prezintă o rezonanță nedorită și disipația devine mare în această bandă. Din acest motiv am hotărât să fac un final destinat exclusiv benzii de 28 Mhz.

Principiile de bază:

Mi-am propus un final care să asigure următoarele:

-funcționare continuă 24 ore

-acord ușor în bandă, fără nevoia de reacordare în segmentul de telegrafie

-putere cel puțin 1KW

-impenăa de intrare-ieșire 50 ohmi

-trecere rapidă în emisie (semi BK)

-simplitate

Am ales ca element activ trioda metaloceramică GS31B în configurația grilă la masă. Folosind alimentatorul de la finalul cu GU43, puteam asigura o tensiune anodică de 2700V și current suficient pentru o putere de peste 1kW.

Descrierea schemei:

Trioda cu grila la masa

Schema este clasică. Curentul de repaus de cca. 200mA (curent de repaus mai mare pentru o liniaritate mai bună, deși randamentul ar fi fost mai bun cu un curent mai mic - regim mai aproape de clasa C decât AB, dar puritatea semnalului este mult superioară în acest caz), se asigură prin ridicarea potențialului pe catod cu cca. 25-30V.

Excitația se face în catod prin cuplaj direct și SWR de intrare este: 1,3-1,5, ușor acordabil cu tunerul din FT2000. Șocul de filament este realizat pe o bară de ferită pentru a asigura o impedanță relativ mare pentru RF, față de trafal de filament, totodată o rezistență mică în calea curentului de filament. Totul este introdus într-o cutie etanșă asigurând circulația aerului doar spre anod, iar introducerea tensiunii de filament se face prin condensatoare de trecere, iar cea de excitație printr-o mufă BNC.

Tensiunea de alimentare ajunge la anodul tubului printr-o rezistență de putere care are menirea de a limita curentul de descărcare prin tub (specific în mod special tuburilor metaloceramice).

În rest schema obișnuită cu șocul anodic, bobina amortizată contra oscilațiilor vhf/uhf.

Circuitul de ieșire este de tip PI-L. Am optat pentru această variantă deoarece asigură o atenuare pentru armonici mult mai mare decât un filtru PI simplu iar finalul lucnd monoband nu apar complicații de comutare.

Intrarea și ieșirea amplificatorului sunt comutate prin două relee distincte pentru a se evita cuplajul parazit între intrare și ieșire.

Tensiunea de filament este asigurată de trafal de rețea prin secundarul său de 12,6V.

Curentul de pornire este limitat printr-o rezistență de putere în circuitul primar, care totodată servește și la reglarea precisă a tensiunii.

Înterupătoarele de pe panoul frontal au următoarele funcții:

- **ON** - cuplarea tensiunii de filament și pornirea temporizării,

- **HV** - cuplarea tensiunii anodice (operațional doar după temporizarea de pornire),

- **STBY** - cuplarea PTT-lui la final.

Comutatorul instrumentului de măsură are următoarele poziții:

- **SWR** - raportul de unde staționare RUS

- **Pout** - puterea de ieșire

- **Ia** - curentul anodic

- **Ua** - tensiunea anodică

Blocul de automatizare și comandă catod și PTT

Blocul este realizat pe cablaj imprimat, conform schemei alăturate. Întrarea de PTT de la transceiver comandă releul K2, care printr-un contact cuplează cele două relee de RF, iar celălalt contact scurtcircuitează rezistența din catod, scoțind trioda din blocare.

Cele două tranzistoare Q2 și Q3 practic simulează o diodă zener cu tensiunea reglabilă. Prin R4 se reglează tensiunea de pe catodul tubului și prin asta curentul de repaus.

Pe R6 se măsoară o tensiune proporțională cu curentul catodic (Ia pe instrumental frontal).

Întârzierea de pornire a tensiunii anodice se face cu circuitul realizat în jurul FET-lui Q1. Se încarcă condensatoarele C1, C2 prin R2 alimentat de la o tensiune constantă de 12V (U1). După ce tensiunea pe grila Q1 ajunge la tensiunea de prag, FET-ul intră în saturație și comută releul K1, care comandă sursa de tensiune anodică, după circa 7-8 minute. Această întârziere previne degradarea prematură a tubului, prin împiedicarea apariției tensiunii anodice până când catodul nu este la temperatura operațională.

Cuplor direțional. Bruene bridge

Măsurarea puterii de ieșire și a raportului de unde staționare (SWR) s-a realizat după o schemă propusă de F1FRV, care practic este o punte de RF (Bruene bridge) cu faza compensată. Montajul este descris pe larg în documentația de specialitate la capitolul: cuploar direcționale.

SWR automat

Măsurarea automată a SWR-lui se va face după o schemă preluată de la DD2JI și modificată puțin. Aceasta a fost probată dar nu este încă introdusă în finalul actual, deoarece încă nu s-a realizat cablajul imprimat. Deci instrumentul va arăta totdeauna RUS-ul, indiferent de puterea semnalului de ieșire.

Realizarea mecanică și ventilația

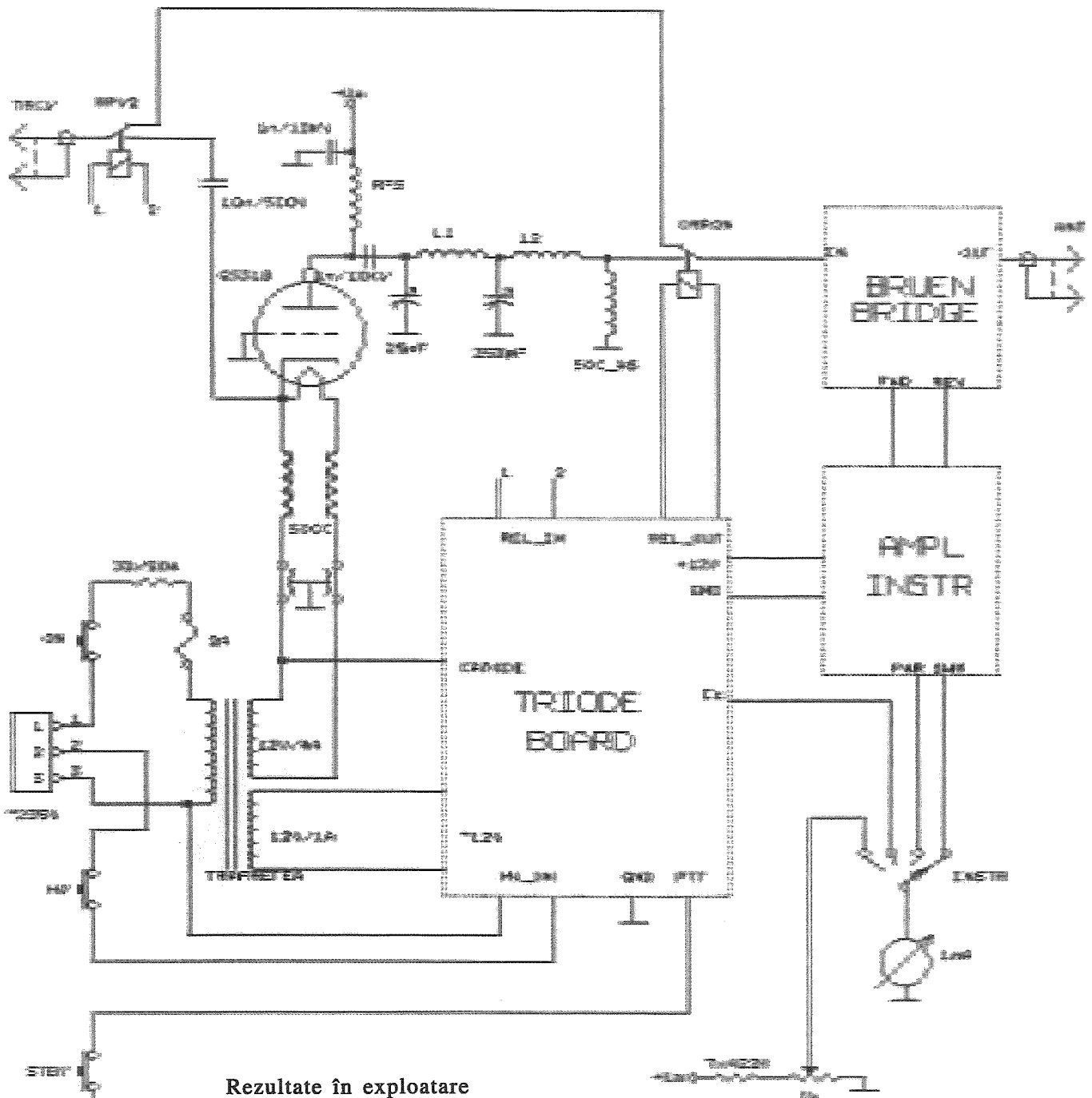
Amplificatorul s-a realizat pe un șasiu de aluminiu de 2mm, la fel ca și panoul frontal și cel din spate.

Amplificatorul are dimensiunile de 50x26x42 cm.

Cele doua capace sunt din aluminiu de 1,5 mm.

Pe panou frontal este aplicat o folie specială, iar inscripționarea s-a realizat cu un CNC prin frezare (gravură).

Răcirea triodei se face o turbină industrială de aluminiu de zgomot mic, cu un debit de 60mc/h.



Rezultate în exploatare

Finalul a fost utilizat fără evenimente nedorite în timpul campionatului IARU, când am lucrat în echipa YR0HQ în banda de 10m - CW, cu o putere de ieșire de cca 1,3 kW.

- * **Vând: antenă verticală 14AVQ/WB-S de la TELEX Hy-gain pentru: 28, 21, 14 și 7MHz.**
Adrian E-mail: balcadian@gmail.com Tlf.: 0753095745
- * **Vand TS-570D cu filtru cw și FT-60 .** Călin E-mail: tencalin@yahoo.com Tlf.: 0728857145 .
- * **Vând: FT101E, Filtre CW și SSB, Ilie YO7ID** Tlf. 0745544404
- * **Disponibil Kenwood TK-2160 VHF 16 canale.** Talpa si incarcator originale. Se programeaza la cerere.
Edi yo9ibc E-mail: sitaru.eduard@gmail.com Tlf.: 0765445354 Giurgiu

Tradiționalul concurs **CQ WW** cu cele două etape ale sale și anume: SSB (24 - 25 octombrie 2009) și CW (28 - 29 noiembrie 2009) se va desfășura după un nou regulament. În primul rând se introduce o categorie nouă Xtreme pentru a stimula utilizarea tehnologiilor noi (SDR, stații telecomandate, puncte de recepție situate la distanță și conectate prin internet, decodare de CW multicanal, stații robot, etc). În al doilea rând se intenționează ca la anumiți operatori să se poată trimite observatori. Menționăm că după edițiile din 2008 au fost numeroase discuții privind rezultatele și încălcarea regulamentelor de către unii competitori. Cinci stații de la categoria Multi Op au fost descalificate. Detalii la www.cqww.com.

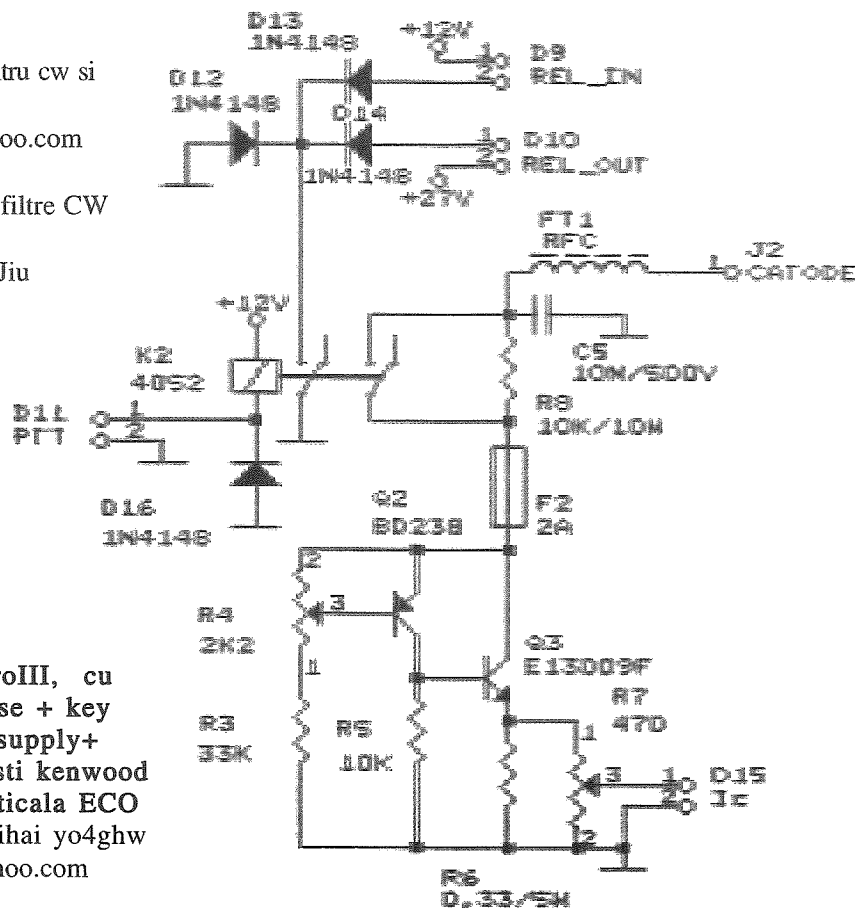
* Vând TS-570D cu filtru cw și FT-60. Călin

E-mail: tencalin@yahoo.com

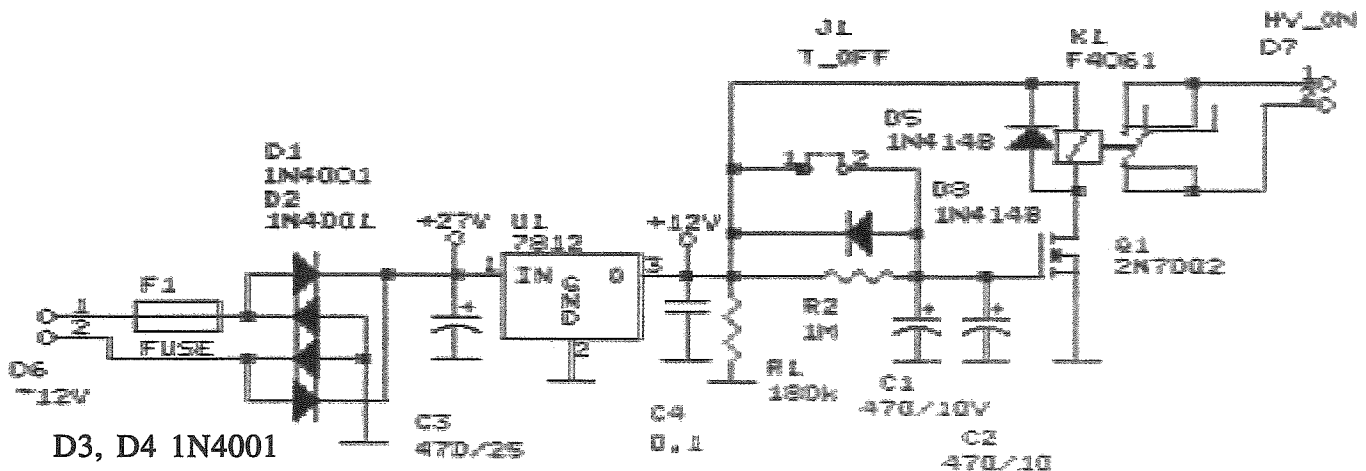
Tlf.: 0728857145

*Vând: FT101E cu filtre CW și SSB. Ilie YO7ID

Tlf. 0745544404 Tg. Jiu



Vând Icom 756 ProIII, cu toate filtrele incluse + key MFJ-564+ power-supply+ mic de mana + casti kenwood Hs-5 + antena verticala ECO 8 80-10m +warc Mihai yo4ghw
E-mail: marfuri@yahoo.com
Tlf.: 0722955234



Diploma NO MORE WAR

La 1 septembrie 1939 la ora 4.45 cruciatorul german Schleswig - Holstein deschide focul asupra avanpostului polonez din Westerplatte din Gdansk (Danzig). Deși bombardamentele germane asupra orașului Wielu începuse de 10 minute, aceasta se consideră ora de începere a celui de-al doilea război mondial.

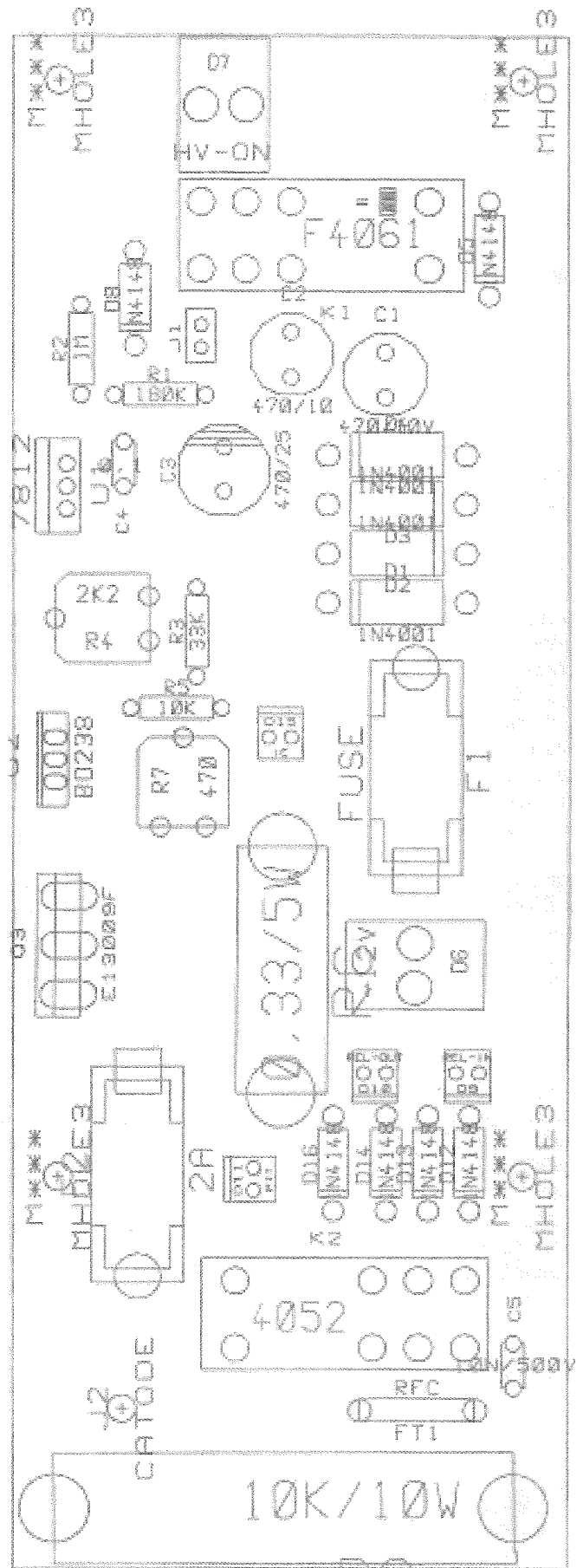
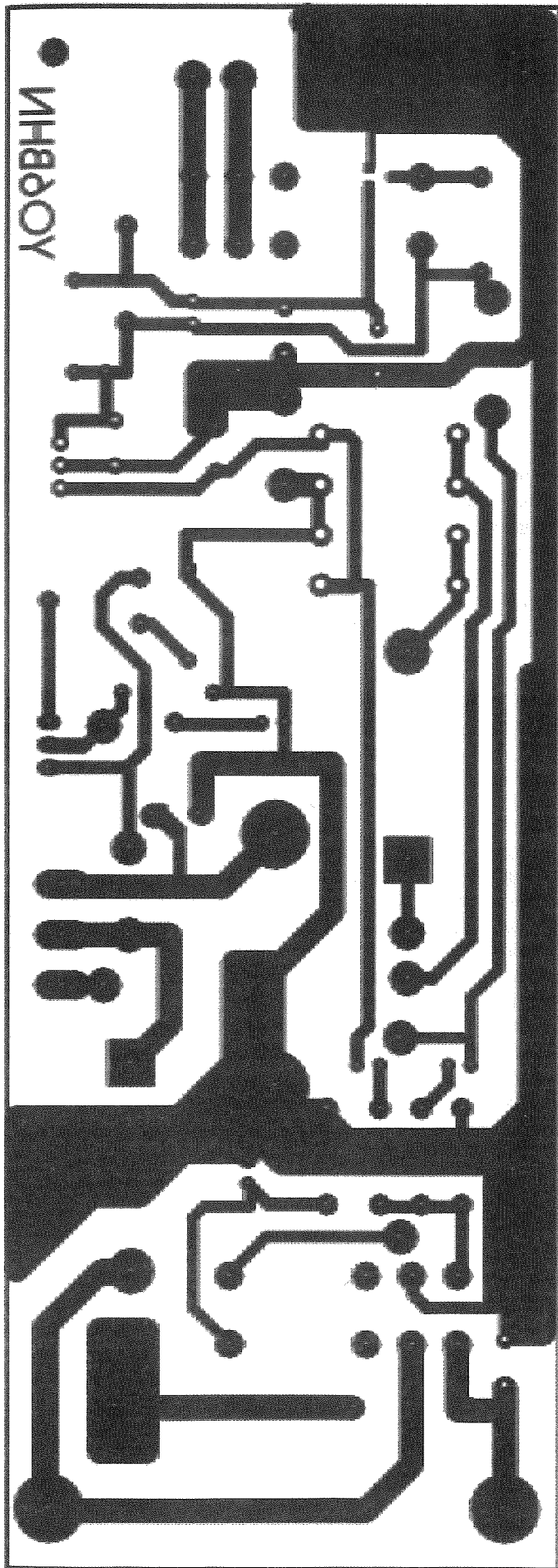
Trei armate germane atacă Polonia. Atacul fusese programat de 26 august, dar Hitler l-a amânat câteva zile încercând să evite implicarea Angliei și Franței.

Are loc și o înscenare privind un atac al polonezilor asupra unui post de radio german de la graniță. Armata poloneză încearcă o rezistență eroică. Pe 3 septembrie Anglia și Franța declară război Germaniei, dar întreprind acțiuni militare cu caracter extrem de limitat ("războiul ciudat"). Pe 12 septembrie la Constanța sunt îmbarcate pe un vas englez rezervele de aur ale Poloniei (cca 45 milioane dolari).

Urmând recent încheiatul tratat Ribentrop-Molotov trupele sovietice atacă și ocupă jumătate din Polonia. Polonia avea atunci altă configurație geografică. Președintele, guvernul și comandamentul militar se refugiază pe teritoriul României, provocând anumite complicații diplomatice. De fapt câteva zile mai târziu (21 septembrie 1939) primul ministru Armand Călinescu este asasinat.

Pentru a marca eroismul armatei poloneze între 1 septembrie și 6 octombrie 2009 un număr de 24 de stații din SP vor folosi indicative speciale (21 cu sufix compus dintr-o singură literă și 3 cu sufixul NMW). Pentru a obține o diplomă gratuită trebuie să lucreze cele 3 stații cu sufixul NMW sau cu literele din sufixele de la celelalte 21, trebuie formată fraza: NO MORE WAR.

O eventuală literă lipsă se poate înlocui cu o stație cu sufix NMW. Lista legăturilor și QSL-urile se trimit la PZK. Diploma este sponsorizată de Ministerul Apărării din Polonia. YO3APG

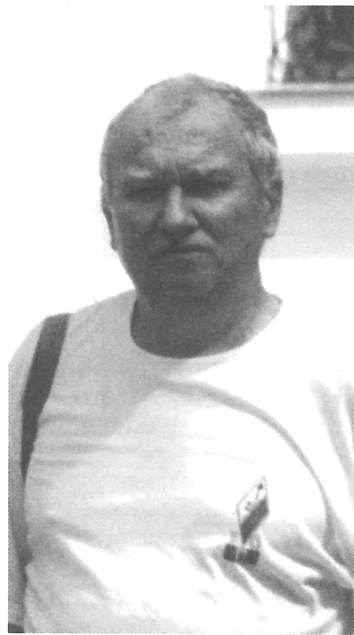


Vând ALINCO DR 135 Tlf.: 0745-827590

* Vând SWR-POWERMETRU HP500. Tlf. 0722.606889

* Vând microfon Yaesu MH-31A8J pentru FT 857/897. E-mail: ocrv.ocrv@gmail.com Tlf. 0723.250460

MODERNISM ÎN RADIOAMATORISMUL DE U.U.S ȘI NU NUMAI...



Lucrare prezentată la SIMPO 2009

Tematica este largă și mai ales pretențioasă, ceace se poate lesne observa din lectura conținutului revistelor de top din domeniu, ca de exemplu: DUBUS, UKW Berichte (VHF Communications) și MMM care apare în format electronic pe Internet.

Subiectele vizează una din cele 3 categorii de radioamatori UUS-iști: TRAFICANȚII, interesați în trafic, QSO / QSL, DX-uri, diplome și îndeosebi competiții.

TEORETICENII, care fac studii pe diverse teme, scriu articole științifice, unii își dau chiar și doctoratul în radiocomunicații UUS.

NEGUSTORII, implicați în diverse aspecte ale UUS, dar la ei primează latura materială și cum îmi place să spun "rotirea echipamentelor"...

Din păcate fosta categorie a constructorilor amatori tehnocrați a devenit, nu numai la noi, o "rara avis" fiind adesea ridiculizată de celelalte categorii. În aceste condiții îmi pun logic întrebarea: Cui va trebui de fapt să mă adresez?... Asta ca să nu constat ca după expunerile mele de la întâlnirile anterioare, o lipsă de eficiență a acestui gen de activitate sau poate doar o utilitate relativă. Recitind ultimul număr al revistei DUBUS, nr.2 / 2009, revistă pe care în trecut fie spus am distribuit-o gratuit în YO vreme de două decenii, am rămas din nou uluit de complexitatea conținutului ei în traterea tradițional bilingvă. Pentru cei interesați în trafic menționez noua hartă cu MWS pe 2m (Most Wanted Squares), unde România figurează cu toate locațiile mai puțin KN34 și cele de la granița de Vest KN04, 05, 06, 07...

Este interesantă statistica și analiza propagării Es multi hop în 50 MHz, realizată de Joachim, DL8HCZ / CT1HZE, editorul revistei. Deși au fost și în aceasta vară condiții DX pe 6m, la noi încă se fac des confuzii între modurile de propagare, în special între TEP și Multi hop, Backscatter și FAI, Es și Tropo etc. Uneori apar combinații ciudate prin suprapunerea a mai multor moduri de propagare, am un exemplu recent când YR8B din KN27 se auzea în KN05 numai din QTF 330 grade cu S9 și ton tipic de Aurora, fără ca aceasta să existe de fapt !.

Cât privește conținutul tehnico-științific, revista se adresează și categoriei constructorilor amatori, "home-made" cu teme extrem de provocatoare: Comunicații optice peste linia orizontului cu emițătoare echipate cu LED-uri de putere și focalizare cu lentile Fresnel; Sinteză de frecvență pentru banda de 22 / 27.5 Ghz; Mixer 8 / 12 GHz cu rejecția imaginii; Experimente pe 76 GHz. Metodă alternativă pentru lipirea diodelor pentru microunde. Din nefericire, din câte cunosc, la noi încă nu avem preocupări în aceste domenii ale UUS.

Mai tangibil pentru noi mi-sa părut articolul scris de G0KSC, care descrie pe nu mai puțin de zece pagini, noua sa realizare, antena LOOP FEED ARRAY, care este prezentată și pe coperta revistei.

Este de fapt o continuare a modernismului la modă, de proiectare a antenelor pentru UUS inițiat? de Pop, YU7EF, tot în revista DUBUS, care proiectează, simulează / optimizează antena pe calculator urmată de o eventuală realizare practică a cărei evaluare se face cu mijloace mai rudimentare sau chiar empirice !. Au fost încercări eșuate de acest tip și-n TM?!, MMANA este un software care ne face pe toți autori de antene!.

La antenele YAGI-UDA (merită recitite cele scrise de Kark Rothammel, DM2ABK, Y21BK, un practician autodidact!) regula este simplă: Câștigul antenei crește odată cu lungimea boom-ului. La cei 11 metri ai antenei LFA majoritate variantelor constructive LY au un câștig în jur de 17dB față de radiatorul izotrop, deci nimic nou sub Soare !.

De regulă simularea nu cuprinde și problemele de ordin mecanic, deja la un boom de 6m (F9FT) rigidizarea necesită o grindă de egală rezistență, constructorii mai nou folosesc hobanarea cu diverse corzi de plastic.

Îmi aduc aminte de o expediție de UUS, când echipa YO a folosit 4 antene LY cu boom de 8m construite de ex. YO9CN și YO9AGM hobanate cu coardă de la

rachetele de tenis. La un vânt moderat sistemul era extrem de greu de rotit și de ținut pe direcția dorită.

Antena YAGI-UDA, aproape centenară a fost standardizată și tabelată de NBS-ul american, peste ani a fost reluată și adusă în actualitate de DL6WU, Guenter Koch, fondatorul firmei Flexa-Yagi cunoscută de UUS-iști. Antena a fost apoi super-optimizată pe calculator, realizată practic și testată în laboratoarele armatei germane de cel care a fost DJ9BV, colonel Rainer Bertelsmaier.

Seria de antene pentru benzile de 144 și 432 MHz a fost patentată și apoi prezentată în revista DUBUS, din câte cunosc nu a fost produsă în regim industrial legal!. Autorul acorda individual permisiunea reproducerii antenei pentru nevoi personale!.

NU EXISTĂ ANTENE MIRACOL!, ci doar antene reale care respectă legile fizicii...

Există însă în diverse etape antene la modă, cu ani în urma proliferase antena SWAN, am văzut chiar o capodoperă a lui YO3AID, un sistem 4x5el a cărui fiținguri necesitau la montare câteva ore, YO5NZ a încercat să o compare cu un LY normal, diferențele minore nu justificau efortul unei astfel de construcții.

Apropo, sisteme de antene și aici avem o arta a compromisurilor care devin chinuitoare la intercalarea sistemelor pentru mai multe benzi, faimosul "caging" arareori folosit de profesioniști.

NU agreez folosirea divizoarelor RF ("splitere"), sunt scumpe și grele, la un sistem cu 4 antene vom avea 9 conectoare ori 0.1 dB fac aproape 1dB pierderi. Apar de regulă probleme de etanșare, condens, coroziune etc. Folosesc de aproape 3 decenii un sistem cu linii deschise "open wire" de 200 Ohmi și un transformator de impedanță / simetrizor din tablă de alamă! sau o buclă din cablu coaxial, care elimină bună parte din neajunsurile citate mai sus. Desigur, optimizarea raportul "preț / prestație" se poate realiza ușor în regim "home-made". Iată o pildă, o antena cu 4 elemente pentru 2m tip FX205 de la Flexa-Yagi costă în jur de 100 Euro, cântărește un kilogram și are un câștig de 7.5dB. Antena mea cu 5 elemente, cântărește tot atâta împreună cu 2m de pilon (4 segmente de la aspiratorul "Buran"!), fiind realizată în regim 3 x R (recuperare, recondiționare, re folosire) costul a fost de zece ori mai mic!

Închei cu opinia mea "de doi bani" privind motivele declinului REAL al radioamatorismului, care nu poate fi pus doar în seama celulelor, Internet-ului și actualei mentalități a tinerei generații. Stereotipia celui "five nine ... good bye" determinată de lipsa unui țel și mai ales a unui subiect de dialog, radioamatorismul fiind astfel extras din contextul AUTO-INSTRUIRII, începând chiar cu limba română și jargonul suburban de rigoare, limbile străine vorbite fără reguli gramaticale etc. Auto-instruire înseamnă și geografie, meteorologie, astronomie (nu numai pentru EME!), sociologie și desigur tot ce ține de RADIOCOMUNICAȚII ... ATENȚIE, se auto-instruiesc și cei care doar ascultă ... asta dacă au ce auzi!

Profesioniștii și militarii în goana după costuri mici și redundanță au eliminat practic din radiocomunicații, OPERATORUL UMAN. Tendința se transferă lent dar sigur și spre radioamatorism.

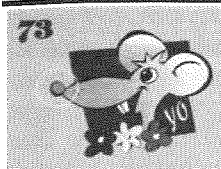
John Taylor, K1JT, laureat al premiului Nobel pentru fizică, a revoluționat algoritmi de decodare a semnalelor sub-audibile lansând programele din seria WSJT (Weak Signal John Taylor) care fac inutilă participarea "operatorului" în radiocomunicație. Analogia încercată de unii cu RTTY-ul este hazardată, chiar și-n era cu MIXWIN, încercați un concurs de telex vis a vis de un QSO WSJT !. Suntem se pare tot mai mult victime al sistemului consumist preluat de la calculatoare, "plug and play". Cumpărând TOTUL de-a gata vom fi victime ale celor puțini care se pricep să întrețină și să repare acele "black-box"-uri la prețuri nu tocmai lesne de negociat. Socializăm puțin sau deloc, deseori limbajul derapează spre suburban, uneori cei din banda citadină (CB) ne dau lecții de conduită morală și umană. Din păcate ducem lipsă de modele tangibile și reale care să fie acceptate de noua generație de radioamatori.

RADIOAMATORISM - este între cele mai frumoase și complexe activități tehnico aplicative - sportive destinate timpului liber al omului.

TELEGRAFIA - este o artă și ca orice artă nu este la îndemâna oricui, trebuie talent și dăruire.

Sper ca radioamatorismul să găsească și să dispună de resursele necesare supraviețuirii spre binele celor care îl practică și îl iubesc.

Mangalia, 15 iulie 2009 ing.prof. Șuli I. Iulius YO2IS



SIMPO YO 2009 AȘA CUM A FOST

Știm că a fost diferit. Așa ne-am dorit să fie. Totul a început în urmă cu un an, la Alba Iulia, când am constatat cât de scăzute ajunseseră standardele propuse radioamatorilor din România. Radioamatorismul, acest sport generos, cu perspective atât de largi, zăcea de prea mulți ani sufocat de indiferență, lipsă de promovare, lipsă de proiecte serioase și, mai ales, lipsă de speranță.

An după an, tot mai multă frustrare și dezamăgire s-au adunat în cei care credeau în performanța reală și eforturile lor au început să devină individuale, solitare, separate de apartenența la un grup din care nu mai simțeau că fac parte.

Întâlnirile nu mai erau decât un prilej de a vinde și a cumpăra diverse, de a schimba o bărfă la un pahar de bere și de a comenta, eventual, că interesul scade și că sărăcia e motivul pentru care românii nu au rezultate, nu fac legea în competiții, nu sunt băgați în seamă de legendele acestui sport și nu dau înainte cu nici un chip.

Era chiar așa?

Am vrut să verificăm și am acceptat provocarea de a încerca ALTCEVA.

Așa s-a născut proiectul SIMPO YO 2009.

Baza acestui proiect au constituit-o câteva principii: recunoașterea performanței, redarea strălucirii, promovarea masivă.

Pentru ca acest plan să reușească era nevoie de două lucruri: un răspuns pozitiv din partea unor radioamatori recunoscuți pentru performanțele lor și o participare bună la eveniment.

În plus, era nevoie de o echipă de organizare care să funcționeze ireproșabil, de un efort considerabil pentru atragerea de fonduri și de un plan coerent de acțiune. Cel mai ușor a fost să-i convingem pe invitații speciali să participe la cele două întâlniri organizate în seara de vineri, HF Dinner și VHF Dinner.

Încă o dată, modestia, bunul simț și spiritul inconfundabil al adevăratelor valori și-au făcut simțită prezența și nu a fost nevoie nici de rugăminți, nici de insistențe repetate, ci doar de o discuție între oameni serioși care au convenit că experimentul merită o șansă.

Și s-a dovedit că așa a fost, pentru că participarea la seara specială de vineri a fost peste așteptări. Au fost prezenți 156 de radioamatori la cele două întâlniri, iar nivelul de comunicare a fost cel scontat.

Am ales special o locație elegantă pentru acest moment, fiindcă era firesc să adăugăm puțin stil, pe lângă noutate.

Strălucirea a fost, așa cum am spus, un deziderat. Era absolut necesar să ieșim din tiparul cantinelor anoste și să redăm radioamatorilor o poziție pe care cu toții nu numai că o merităm, dar s-a dovedit că ne-o și permitem.

Dacă noi nu credem că valorăm mai mult, cine s-o facă în locul nostru?

Promovarea a fost un plan gândit în amănunt. Am pregătit un pachet promoțional care a avut în componență mai multe obiecte personalizate: cană, șapcă, insignă, pix, ecuson, mapă, bloc notes, plus un CD cu un film despre Târgu-Jiu în trei limbi, română, engleză și franceză, o hartă A4 color cu locațiile importante pentru Simpo și alte materiale tipărite care promovează oferta turistică a zonei. Mascota oficială a evenimentului, șoricelul YO devenit vedetă, a fost realizată special pentru Simpoziu de către un caricaturist renumit din Târgu Jiu, Aurelian Șuță, căruia îi mulțumim pentru ajutor. Și nu doar atât! Un site produs de o firmă profesionistă, campanie vizuală out door, cu spot de promovare pe panourile electronice din oraș și afișaj în locațiile cheie, conferință de presă dedicată exclusiv evenimentului și știri apărute în toată presa locală și preluate de presa națională, apariția în emisiuni live la radio și TV, cu spații de câte 60 de minute, invitarea presei la lucrările simpozionului, toate acestea au făcut ca timp de o săptămână să se vorbească despre radioamatorism mai mult decât s-a întâmplat, cumulată, în 20 de ani.

Am constatat că aproape nimeni din exterior NU ȘTIA ce este radioamatorismul, dar că odată ce li s-a explicat au devenit interesați de cât mai multe amănunte legate de acest sport.

Vina de a nu cunoaște ce este radioamatorismul nu aparține celor care nu știu, ci celor care știu dar nu fac efortul de a spune.

Și toate se leagă, pentru că nimeni nu ia în seamă un sport necunoscut, nimeni nu finanțează un sport necunoscut, nimeni nu sponsorizează un sport necunoscut, așa că lipsa de fonduri și de interes e justificată, atâta timp cât efortul nostru de

promovare a lipsit cu desăvârșire ani la rând.

Echipa de organizare a evenimentului a fost formată din trei oameni, dar echipa de lucru în zilele de desfășurare a numărat 10 persoane, NICI UNA DINTRE ELE AVÂND INDICATIV DE RADIOAMATOR. Fără profesionalismul, dedicarea și efortul acestor oameni care au muncit peste 12 ore în fiecare zi, nu ar fi fost posibil să reușim să ținem sub control toate elementele constitutive ale programului, mai ales cele de ordin logistic.

Câteva cifre pot să fie concludente în acest sens.

A fost asigurată cazarea, la cămin și la 7 hoteluri din oraș, pentru 252 de persoane.

189 de persoane au participat la excursia de la Tismana și Hobița, fiind transportate cu 5 autocare și microbuze moderne, prevăzute cu aer condiționat. Ca surpriză, participanților la excursie le-a fost oferită gratuit masa de prânz, în regim de catering, în mai puțin de o oră, programul fiind oricum destul de încărcat, pentru că erau incluse în traseul de vizitat Mănăstirea Tismana și Casa memorială „Constantin Brâncuși” de la Hobița.

156 de persoane au participat la cele două întâlniri speciale de vineri seara, fapt care a depășit previziunile noastre, dar care ne-a bucurat, pentru că această activitate nouă a avut succesul pe care îl bănuiam, chiar într-o măsură mult mai mare decât cele mai optimiste așteptări. S-a dovedit și că cele 60 de minute alocate de noi în program pentru expuneri au fost insuficiente față de interesul major de care s-au bucurat invitații speciali.

Peste 320 de persoane au fost prezente efectiv la simpoziu și 250 de persoane au luat parte la masa festivă.

Dorind ca primirea participanților să se desfășoare fără sincope, a fost montat un transponder 145 MHz/435 MHz care acoperea o rază de 60 km, poate chiar mai mult, pentru a oferi sprijin operativ participanților care soseau din toate regiunile țării. Asta după ce, pe toată perioada de funcționare a site-ului oficial, cu două luni înainte de eveniment, a existat un contact permanent cu cei care și-au exprimat opțiunea de a participa la Simpo, prin e-mail și prin telefon, cu scopul de a oferi toate informațiile solicitate.

Bugetul total al evenimentului a fost de 530 milioane lei vechi, din care 260 milioane sunt bani proveniți din sponsorizări.

Acestea sunt cifrele simpozionului.

Dar a fost el o reușită sută la sută?

Luând în calcul ceea ce a fost și comparând cu ceea ce ne doream să fie, înclinăm să spunem că NU.

CENUAFUNCȚIONAT?

1. *Obişnuința tipic românească de a nu respecta regulile* a făcut ca mulți participanți să nu-și anunțe sosirea, să nu se înregistreze cu solicitările prevăzute în formularul de înscriere, dar să provoace apoi o stare de tensiune la momentul repartiției meselor de tálcioc. Astfel, deși noi, ca organizatori, ne-am străduit să menținem ordinea rezultată din analiza solicitărilor venite pe site, unii s-au comportat ca la piață, ocupând cu forța locurile rezervate altora. Un exemplu este conflictul care s-a creat atunci când cineva a ocupat mesele rezervate de ANICO (cu 1 lună înainte), iar acest cineva nu numai că a refuzat să elibereze spațiul, dar a jignit pe toată lumea și a provocat o atmosferă tensionată nemeritată, cu atât mai mult cu cât i s-a explicat că ne străduim să găsim soluții pentru toate solicitările. Deși nu ne-am dorit acest lucru, a fost necesară intervenția forțelor de ordine pentru remedierea situației, fapt care a umbrit oarecum desfășurarea evenimentului. În condițiile în care mesele de tálcioc au fost oferite GRATUIT, era absolut necesar să avem o situație clară a solicitărilor, pentru a le putea onora. Faptul că au venit foarte mulți participanți neanunțați a bulversat oarecum repartizarea meselor, dar nu pentru că nu aveam soluții, ci pentru că neanunțații erau cei mai agresivi în a ne cere să le oferim locuri de expunere, pe loc, fără să aștepte nici măcar câteva minute pentru ca noi să aplicăm soluțiile de rezervă necesare pentru rezolvarea situației.

Tot această *obişnuință de a nu respecta regulile* a creat situații dificile și la cazare. Deși formularul de înregistrare a fost activ două luni și promovarea contactelor cu organizatorii a fost făcută în toate mediile, destul de mulți participanți au sosit neanunțați și au solicitat soluții de cazare pe loc, părând să nu înțeleagă de ce ar fi dificil să le oferim. Am reușit să rezolvăm TOATE aceste solicitări, dar era mult mai ușor dacă aveam cererile din timp, pentru a putea face rezervările. O altă problemă a fost cea în care s-au cerut și noi am făcut rezervări la hotel, dar solicitanții n-au mai apărut, punându-ne în postura delicată de a rezolva cu hotelierii aceste situații, care în orice țară civilizată înseamnă plata camerelor rezervate și neocupate, dacă nu se face de comandă în timp util. Avem

RADIOCOMUNICAȚII ȘI RADIOAMATORISM

exemplul unui radioamator din YO8, care ne-a cerut să-i rezervăm două camere duble la un hotel, dar nici nu a venit, nici nu s-a oboșit să ne anunțe că și-a schimbat planurile.

2. Organizarea Campionatului național de creație tehnică a lăsat de dorit.

Nu am avut informații despre desfășurătorul Campionatului, nu am știut cine sunt persoanele care trebuiau să preia lucrările, nu am primit o listă cu necesarul de logistică pentru spațiul rezervat. De altfel, datele privitoare la CNCT lipsesc chiar și pe site-ul FRR. Aceste lipsuri au condus și ele la o stare tensionată între noi și participanții la campionat, pentru că dânsii ne cereau explicații pe care nu le aveam. O dată cu sosirea reprezentanților FRR s-a improvisat o formulă de organizare, dar această improvisație nu era necesară în contextul în care aveam și capacitatea și voința de a sprijini, ca gazde, buna desfășurare a Campionatului, cu condiția ca cineva să ne fi dat informațiile la timp.

3. Organizarea Concursului Național de Software a suferit de aceeași lipsă de comunicare. Deși identitatea organizatorului și anunțul că acest concurs va avea loc la Simpo YO 2009 au apărut în Calendarul competițional al FRR, nu am avut nici un contact cu organizatorul, YO3CZW, care nu ne-a contactat pentru a stabili detaliile de organizare și pe care, de altfel, nici nu am apucat să-l cunoaștem cu ocazia Simpozionului, așa că acest punct din program a fost, din punctul nostru de vedere, tot un capitol notat cu minus.

4. În ceea ce privește sesiunea de comunicări și referate, ideea de a folosi prilejul pentru a promova echipele naționale s-a dovedit a fi compromisă de lipsa de seriozitate a celor care trebuiau să susțină unele dintre comunicări. Astfel, deși au acceptat să fie incluși în program și au promis că vor susține sau vor trimite materiale de prezentare, Gheorghe Paisa, YO8WW, coordonatorul echipei de telegrafie sală și Adrian Marcu, YO7LOI, reprezentantul echipei de radiogoniometrie, nu și-au onorat promisiunile și nici nu au anunțat în timp util că nu vor mai veni ori că nu vor trimite materialele prin altcineva. A existat chiar o situație destul de penibilă, în care prezentarea materialului despre echipa de telegrafie sală a fost anunțată, dar ea nu exista, așa că momentul a devenit jenant pentru noi, care am fost puși în fața faptului împlinit chiar în fața publicului. Prezentarea deosebit de profesionistă a echipei YROHQ, susținută de Adrian Sinițaru, YO3APJ, un om extrem de serios și care știe ce înseamnă o promisiune făcută, a salvat situația. Dar impresia lăsată de incoerențele din program nu a fost în măsură să ne onoreze. De altfel, cu excepția faptului că au fost prezentate câteva materiale valoroase, de către oameni care și-au respectat cuvântul și au participat la program, sesiunea de comunicări a fost ștersă, grevată de lipsa audienței și lipsită de eficiență. Deși am decalat ora de începere a sesiunii față de ora de deschidere a taciocului, nu am reușit să captăm interesul audienței, lucru care ne confirmă opinia că acest gen de abordare a programului ar trebui modificat, lăsând cele două evenimente să se desfășoare în momente diferite, fără să se suprapună nici măcar parțial.

5. Un alt model de comportament care a umbrit pentru noi toată desfășurarea mesei festive, a fost cel adoptat până la obsesie de câteva persoane care au insistat pe TOT PARCURSUL acesteia, până la plecarea ultimului participant, să rezolvăm pe loc problema deconturilor. Deși acest aspect era prevăzut în program pentru ziua de duminică, până la ora 12.00, deși am explicat de zeci de ori că deconturile se pot face numai dimineața, după ora 8.00, pentru că la ora 2.00 noaptea nu avem cum să aducem de acasă un contabil care să scrie facturi, deși am explicat că legea prevede realizarea deconturilor în termen de trei zile de la finalizarea unei acțiuni și am promis că toată lumea va primi absolut toate actele de decont LA TIMP, lucru care s-a și întâmplat, nu am găsit înțelegere de la câteva persoane care au insistat să rezolvăm pe loc problema. Aceste discuții interminabile și fără nici un sens au făcut să pierdem din vedere câteva momente din programul serii și ne-au pus în situația de a nu putea să ne întreținem cu restul participanților, așa cum ne-am fi dorit și așa cum era normal în condițiile în care era de datoria noastră să le mulțumim personal pentru prezența tuturor celor care ne-au acceptat invitația. Într-un caz care nu a putut fi soluționat pe cale amiabilă, indiferent de eforturile noastre, am fost pe punctul de a solicita din nou prezența forțelor de ordine pentru a pune capăt unei situații inacceptabile, iar acest lucru reprezintă un motiv de îngrijorare, deoarece întrunirile dintre radioamatori nu ar trebui să devină apropiate celor de la meciurile de fotbal, cu atât mai mult cu cât ne aflăm la un dineu, nu pe stadion.

Acestea sunt câteva dintre motivele NOASTRE de nemulțumire. Am dori să le cunoaștem și pe ale altora pentru a avea o evaluare corectă a evenimentului. În plus, am dori să insistăm asupra situațiilor care se pot ivi în desfășurarea unui eveniment de asemenea proporții pentru a-i ajuta pe cei care vor organiza manifestările din anii următori.

Partea frumoasă, din punctul nostru de vedere, a fost reprezentată de ceea ce numim reușita introducerii noutății serii tematice în programul Simpozionului.

Mulțumim încă o dată, pe această cale, invitaților speciali: Pekarik Tamas, HA7RY, Nagy Bela, HA8BE, Baracsi Fero, HA8MT, Paul Spitzer, YO5BRZ, Adrian Sinițaru, YO3APJ, Alex Pănoiu, YO9HP, Suli Iulius, YO2IS, Zaszlo Doru, YO2AMU, Mihai Malanca, YO9BPX, cu prezentarea unui material conceput de Arghiropol Adrian, YO9FRJ, Fenyó Ștefan, YO3JW, Orza Ovidiu, YO2DFA, Bartok Jozsef, YO6BHN, care au ridicat prin prezență, atitudine și prin valoarea temelor susținute standardul Simpozionului YO.

Mulțumim, de asemenea, unuia din principalii sponsori ai Simpozionului, Corrado Leoncini jr., YO3HTG și soției sale Dana, patronii firmei LCCOM S.R.L., niște oameni extraordinari, care, deși erau afectați de o situație specială cauzată de problemele de sănătate ale unui membru al familiei, au ținut să vină la Târgu Jiu pentru a-și onora promisiunea făcută cu câteva luni în urmă, de a sponsoriza SIMPO YO 2009. Premiile oferite de LCCOM S.R.L. au fost: un transceiver YAESU VX7R pentru UUS, o antenă verticală de HF, o antenă verticală pentru banda de 50 MHz și un comutator cu două poziții. Este incredibil cum unii își păstrează promisiunile făcute cu șase luni înaintea și alții uită să se înscrie ca și participanți sau, mai rău, uită să s-au înscris!

De remarcat a fost și prezența tonică a doamnelor și domnișoarelor la YL Meeting, activitate desfășurată sâmbătă în terasa Casei de Cultură, la ora 11.30, acestea hotărând ca în viitorul apropiat să pună la punct un program menit să promoveze mai bine activitatea radioamatorilor din YO.

Prezența la cel mai înalt nivel și în număr mare a reprezentanților ANCOM pentru prima oară la un simpozion al radioamatorilor din YO a fost, de asemenea, un motiv pentru noi de a înțelege că putem primi sprijin și suport din partea autorităților, în momentul în care se constată că ceea ce propunem sunt proiecte serioase.

Mulțumim, pe această cale, directorului ANCOM Timișoara, domnul Ioan Olariu, YO2CI, care a susținut, de altfel, și un excelent material la sesiunea de comunicări și referate, precum și doamnei Gabriela Magearu, reprezentantul ANCOM București.

Credem că am creat, astfel, premisele reformării capitale ale acestei întâlniri, care ar fi momentul să devină ceea ce SUNT DEJA alte întâlniri ale radioamatorilor din întreaga lume. Credem că este momentul să ne concentrăm și noi, românii, pe esența unor astfel de întâlniri, iar când vorbim de esență ne referim la una de natură spirituală.

Credem, de asemenea, că este momentul unei schimbări radicale, menită să dea o traiectorie nouă radioamatorismului YO.

De aceea, ne-am decis să punem la punct două proiecte pentru anul 2010, care vor fi independente de calendarul FRR și care sperăm să-i reunească pe cei care iau în serios activitatea de radioamator. Aceste evenimente sunt: **GALA PREMIILOR YO și ROMANIAN HAMFEST**, ediția I. Ambele evenimente se vor desfășura la Târgu Jiu și vor fi organizate de o Asociație DX pe care o vom înființa până la sfârșitul anului. Toate informațiile despre aceste două proiecte vor fi supuse atenției radioamatorilor care sunt interesați de revigorarea mișcării sportive căreia îi aparținem, pe un site care va deveni funcțional în cel mai scurt timp.

Aceasta este analiza noastră cu privire la SIMPO YO 2009. Ea a fost făcută fără menajamente, fără ipocrizie și fără a ne ascunde în spatele unor șabloane în care nimeni nu mai crede.

Radioamatorismul românesc este în colaps de mult timp, din motive pe care le știm cu toții, chiar dacă se vorbește despre ele mai mult în cercuri restrânse. Nu avem nimic de ascuns și pe nimeni de protejat, decât pasiunea care încă ne mai animă pe unii dintre noi. Este nevoie de curaj, de implicare, de efort și de forță pentru a schimba lucrurile. Noi suntem dispuși să facem acest efort, fie numai și pentru a demonstra că nu suntem cu nimic mai prejos decât alți radioamatori pe care poate că unii acum îi invidiază pentru că au rezultate și sunt recunoscuți în toată lumea. Nu ne lipsește nimic pentru a face parte din elitele acestui sport. Poate doar voința de a începe de undeva și încăpățănarea de a nu renunța pe drum. Îi așteptăm alături de noi pe toți cei care CRED că se poate.

Mulțumim tuturor celor prezenți la SIMPO YO 2009 și suntem onorați că am avut ocazia să le fim gazde.

Sperăm că am reușit o mică schimbare care poate deveni începutul alteia, mult mai mari, care să ne redea încrederea, demnitatea și BUCURIA de a fi radioamatori în România.

73/88 Teo, YO7WB, Aurel, YO7LCB și Sorin, YO7CKQ

DIN ISTORIA RADIOAMATORISMULUI ROMÂNESC

Participarea stației YO2KBQ - Radioclubul Județean Arad, la Campionate Naționale și Internaționale de UUS ale României

Locații: vârful Parîngul Mic - 2074 m, Parîngul Mare - 2519 m și Cîrja - 2405 m

Radioclubul Județean Arad - YO2KBQ, a participat ani și ani în șir, la Campionatele Naționale și Internaționale de UUS ale României, concursuri care aveau loc de obicei, la sfârșitul primei săptămîni pline a lunii august.

Astfel, dacă nu mă înșel, începutul a fost făcut în anul 1983 și începînd de atunci, an de an, YO2KBQ a cîștigat toate trofeele puse la bătaie.



În continuare, încerc să descriu cum se desfășura o astfel de „expediție”.

Impresiile, aducerile aminte și diferitele poze, sînt din ani diferiți iar localizarea lor exactă în timp, nu mai este posibilă. Cu toate acestea, în continuare voi încerca să descriu cronologic cum se desfășura o astfel de „expediție”.

Eu personal, am participat pentru prima oară la o astfel de „ieșire” în anul 1984, continuînd sporadic și în următorii ani, ultima fiind în anul 1989. Din păcate, dețin act originale doar din cele personale. Referitor la YO2KBQ nu dețin nici un fel de acte originale care să ateste participarea clubului la aceste competiții.

În decursul timpului, participanții - cu mici modificări - au fost c-am aceiași.

Aici aș aminti ca „abonați” curenți pe Sandu -YO2II și George -YO2IU. În afara lor, au mai participat:: Doru -YO2AMU, Nelu -YO2LEA, Hansi -YO2BUG, Dan -YO2SB, Adi -YO2BT, Nelu -YO2LBK, Sandu -YO2LGQ, Andy -exYO2ASU (DL2FT), și mulți alți HAM-i care, parte din ei nu aveau încă indicative de radioamatori.

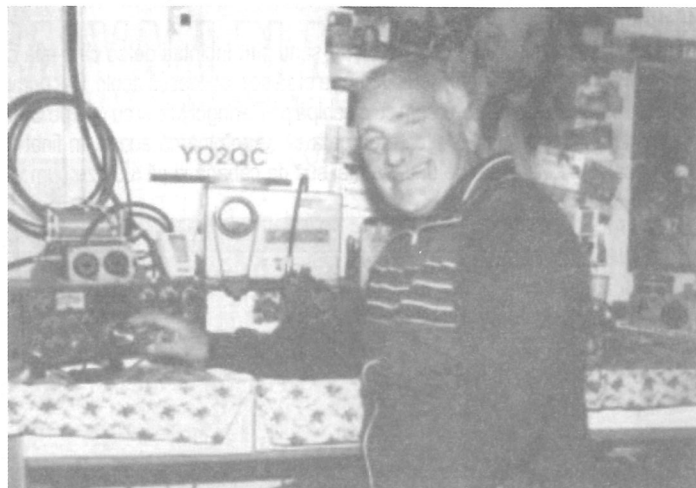


Deplasarea la Petroșani o făceam de obicei cu trenul, dar la Simeria trebuia să-l schimbăm și acest lucru nu era chiar așa de ușor de realizat, ținînd cont de mulțimea bagajele noastre. Dar mai cu un banc, mai cu o înjurătură, reușeam să schimbăm trenul fără peripeții prea mari.

Îmi amintesc că într-un an - cred că a fost în 1985 - am plecat din Arad spre Petroșani cu mașina privată a lui Doru -YO2AMU. Avea o Dacie 1300, dacă nu mă înșel, iar noi eram patru persoane. Doru-YO2AMU, Sandu -YO2II, George -YO2IU și eu, YO2ASU. Am încărcat în mașina lui Doru partea cea mai importantă din aparatură, antene, etc.

Printre altele, și o damigeana de 10 l cu vin de Șiria pentru băieții de la releul de TV din Parîng, vin pe care în final, l-am băut împreună cu ei în sala emițătoarelor TV și unde am jucat la urmă, tenis de masă! Restul trupei urma să vină cu trenul și locul de întîlnire era Petroșaniul sau, în cel mai rău caz, la cabana Școlii Sportive din Parîng. Mai aveam cca. 35 - 40 km pînă la Petroșani cînd așa, dintr-o dată, a început o vijelie de vară cum rar am mai văzut. Ploaie torențială, grindină mare și un vînt foarte puternic. Vizibilitatea fiind aproape zero, Doru oprește pe marginea drumului și ne strigă foarte agitat : „repede, scoateți preșurile de sub picioare și acoperiți parbrizul cu ele”. Încercăm să ne conformăm, dar cu vijelia de afară nici vorba ca preșurile să rămînă pe parbriz. Eram uzi pînă la piele, „mitraliați” de grindină iar preșurile luate de vînt, erau undeva pe lîngă mașină! Norocul nostru a fost că vijelia a trecut la fel de repede precum a venit, dar noi a trebuit să ne schimbăm hainele ude !!!

Ajunși la Petroșani, de fiecare dată îl vizitam pe YO2QC - Eugen Peterffy, directorul Școlii Sportive din localitate și cu care Doru - YO2AMU și Sandu -YO2II erau de ani de zile în relații de prietenie foarte strînse. El este autorizat ca



emițător de prin anul 1962, e Maestru al Sportului și multiplu campion național UKW. Avea doua stații: una la Petroșani și alta la cabana Școlii Sportive în munții Parîngului, la cca. 1700 m, unde își petrecea foarte mult din timpul liber.

Astfel, la una dintre deplasările noastre în Parîng și ajunși la Petroșani, l-am căutat la Școala Sportivă pe Eugen -YO2QC. Nu l-am găsit acolo, așa că Sandu -YO2II - îl caută la telefon și se înțeleg să ne întîlnim la el acasă.

Lui Eugen îi aducem de la Arad roșii, castraveți, dovlecei, etc. lucruri care nu se prea găseau la Petroșani. Mama lui, o femeie în vîrstă, se bucura f. mult de ele.

Am vorbit cu ea mai mult unguște căci se descurca mai ușor decît în românește. Fiind tîrziu, trebuie să rămînem peste noapte la Eugen. Dar fiind c-am mulți, trebuie să ne mulțumim și să dormim care pe unde are loc! Pe o canapea, pe jos în saci de dormit, etc. Dimineața, a trebuit să ne grăbim și să ajungem cît se poate de repede sus, în munți, căci urmau să vină concurenții noștri de la Radioclubul Județean Cluj - YO5KAI. Ori noi voiam să ocupăm pentru stațiile noastre, locurile cele mai bune. Era vorba de Parîngul Mic, de Parîngul Mare și de vârful Cîrja.

Baza expedițiilor era de fiecare dată cabana Școlii Sportive din Petroșani, situată ceva mai sus de releul de TV din Parîng. Aici aveam locul de cazare, baza de materiale și tot de aici se pleca mai departe spre vîrfuri.



Ca să ajungem acolo, am găsit după o lungă așteptare, o mașină de ocazie. Era o basculantă, care ne-a dus din Petroșani până la teleferic. Acolo, a trebuit să vedem cum organizăm urcarea bagajelor și a aparatului pe scaunele telefericului aflate tot timpul în mișcare. A fost o muncă destul de grea căci presupunea rapiditate și forță. Dar pînă la urmă am reușit să trimitem totul spre vîrf fără a pierde sau a distruge ceva. Telefericul are în jur de 100 de scaune duble, urcă de la vreo 1100 m pînă pe la 1700 m și face cca. 20-25 de minute pînă sus. În unele locuri, distanța scaun pămînt atinge și 40 m și dacă e vreme urîtă, chiar vară să fie, ajungi sus înghețat.

Ajunși cu bine sus, sîntem cazați la cabana Școlii Sportive unde avem posibilitatea de baie, masă și odihnă. Mai tîrziu, începem cu trierea aparatului, antenelor și restului de materiale. Încă de acasă au fost formate trei echipe și fiecare din ele știa ce are de făcut și unde trebuia să ajungă. Se stabilesc ultimele detalii și prima echipă pleacă spre vârful Parîngul Mare care are o înălțime de 2519 m. Este cel mai depărtat punct, deci trebuia plecat din timp. Celelalte două echipe urmînd a pleca abia a doua zi dimineața.

Cea mai mare parte din aparatura noastră era construită de către Hansi - YO2BUG, era compactă și cu o greutate redusă. Foarte rar sa întîmplat să avem probleme tehnice cu această aparatură. Au fost testate și folosite tot felul de antene începînd cu cele mai simple Yagi (cu mai puține sau mai multe elemente) și pînă la Quagi sau F9FT. Norocul nostru era că fiind la așa înălțime mare, nu am avut nevoie de piloni prea înalți.

Dacă pe Parîngul Mic alimentarea cu curent nu era o problemă (printr-un racord de cîțiva zeci de metrii aveam acces la rețea de 220 v), toată aparatura transportată pe Parîngul Mare sau Cîrja, era alimentată din acumulare cu

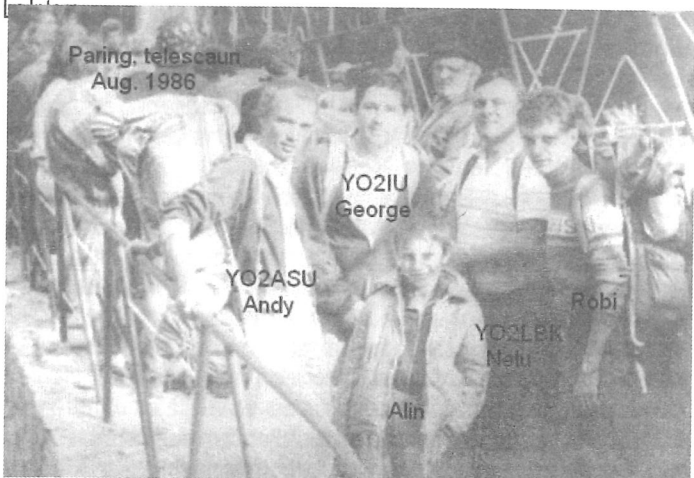
plumb. Astfel, materialele ce trebuiau transportate ajungeau foarte ușor la cca. 40-45 Kg. pe om!

Spre seară, apar și HAM-ii de la YO5KAI și nu sînt încîntați deloc cînd află că echipa noastră e pe Parîngul Mare. Voiau ca ei să se stabilească acolo. Dar primul venit Cînd au aflat că noi urcăm cu o echipă pe Parîngul Mic și cu una pe Cîrja, au fost total decepționați. Mai că erau gata să se reîntoarcă acasă. În final au hotărît ca să se instaleze pe undeva mai sus de cabană și să lucreze cum vor putea.



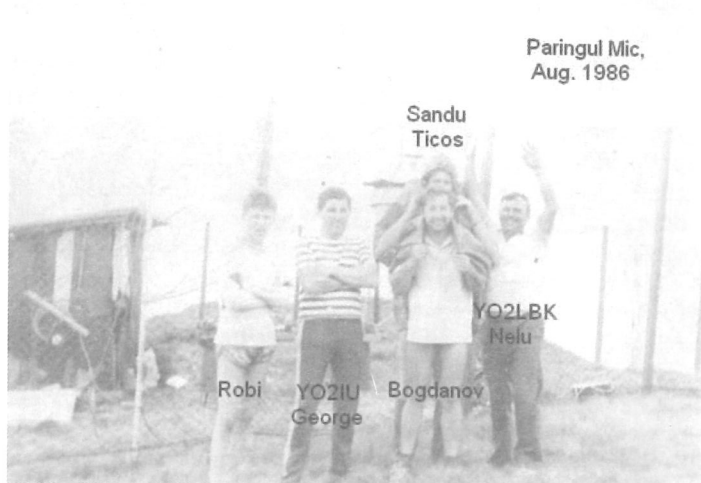
Rezultatele lor, din cîte-mi amintesc eu, nu au fost grozave. De fapt, ținînd cont de condițiile lor de lucru, nici nu aveam cum să fie grozave.

A doua zi dimineața am urcat pe Parîngul Mic, unde QTH-Locatorul era KN06SI. Din echipă făceau parte Doru -YO2AMU, Billi -YO2BUG, Dan -YO2SB și eu, YO2ASU. Ajunși sus, am montat cortul, antenele, aparatura, am racordat rețeaua de curent electric și am verificat funcționarea stațiilor prin realizarea cîtorva legături de testare. Totul era funcțional iar pînă la începerea concursului mai erau cîteva ore. Deci, „încă” timp de odihnă. Vremea era destul de frumoasă, cît că din cînd în cînd cerul se acoperea de nori. Începe concursul și sîntem ocupați cu toții pînă peste cap. Apeluri, rotirea antenei (se făcea manual) scrierea log-ului, etc. Timpul trece repede, dar și log-ul se umple încet, încet. La început, aglomerație mare de nu mai știai cui să-i răspunzi. Pe urmă, începem să „triăm” răspunsul la chemări, urmărind să obținem un multiplicator cît mai bun. Odată cu lăsarea întunericii, se face din ce în ce mai frig. Pornim o aerotermă și ne simțim mai bine. Ușa cortului rămîne deschisă doar atît cît să scoți mîna pt. a roti antena. Spre dimineață se strică propagarea și profităm de acest lucru ca să închidem puțin ochii. După vreo 2 ore ne trezim înțepenii și înghețați. Cînd ne uităm afară, zăpadă. Nu multă, dar așa, de vreo 5 cm. Încercăm să mai lucrăm cîte ceva cu speranța de a ne mări multiplicatorul și în parte reușim. Deci c-am atît la naționale. Peste o ora încep Internaționalele și noi facem o pază scurtă să ne mai odihnim puțin.



La internaționale se c-am repetă lucrurile de la Naționale cu diferența că acum „vănăm” și stații străine. Propagarea e ca și în ziua trecută, iar seara reușim o serie de legături la distanțe mari cu stații străine. Din nou căutăm să realizăm un multiplicator cît mai bun și în parte și reușim. Log-ul se umple încet, dar nu putem aprecia în mod realist cum stăm în comparații cu alte stații. Auzim stații care au cu

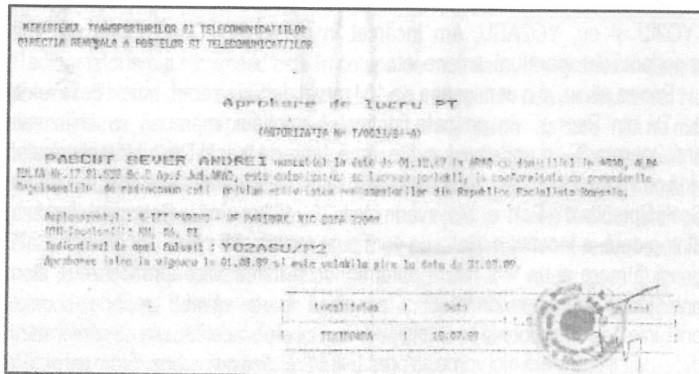
mult mai multe legături decît noi, dar asta nu spune prea mult. Dacă avem legături la distanțe mari, vom avea și puncte mai multe. Deci, începe vînațoarea după stațiile care erau la distanțe mari. Se pare că avem noroc caci în timp de cca. o ora, reușim multe legături cu stații foarte depărtate. Sîntem mulțumiți de rezultate și sperăm la o clasificare cît mai bună. Timpul trece, se apropie terminarea concursului, deci începem și noi să adunăm și să demontăm aparatura, antenele și cortul.



Fără să-i așteptăm pe cei de pe Cîrja sau Parîngul Mare, coborîm la cabană. Acolo, sînt parte din clujenii care au fost instalați undeva în jurul cabanei. Se pîng că nu au reușit mare lucru și că le pare rău că au venit în Parîng. Îi compătimim, dar nu-i putem ajuta. Între timp apar rînd pe rînd, cei de pe Cîrja și Parîngul Mare. Obosiți, flămînzi și nerași, dar foarte bucuroși. Cu toții am făcut treabă bună și sperăm să luăm primele locuri atît la echipe cît și la individual.



După o baie bună, ne înfîlmim cu toții în sala festiva unde urma să aibă loc un mic banchet. Participă toată lumea, inclusiv clujenii, masa fiind organizată contra cost, de către Eugen și angajatele de la cabană. O gură de țuică, o masă copioasă și un pahar de vin urmate de dicuții interminabile, au încheiat o seară plăcută sau mai bine zis, a pus capăt unei munci de săptămîni de zile.

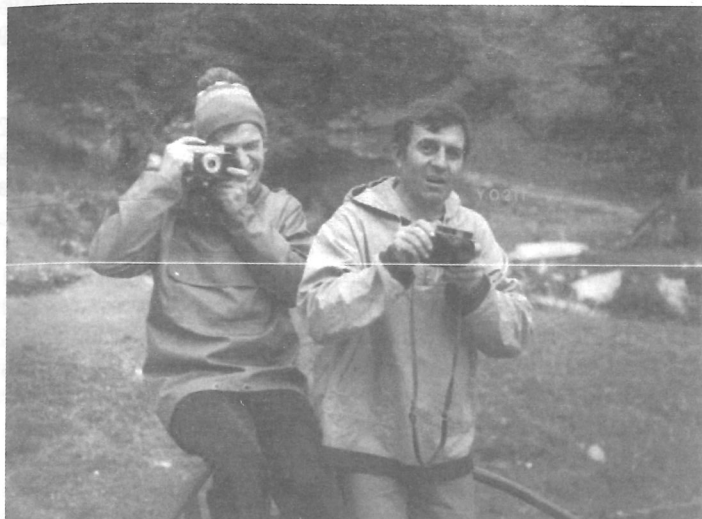


Dar cînd totul se termină cu bine, uiți eforturile depuse și începi să te pregătești pentru următoarea etapă: viitoarele campionatele!

Și acum la încheiere, o poantă petrecută pe Parîngul Mic.

La cabană, Eugen -YO2QC avea un angajat pe nume Costică, în vîrstă de vreo 35 de ani și care era „om pt. toate” sau cum am zice astăzi, „HAUSMAISTER”. A

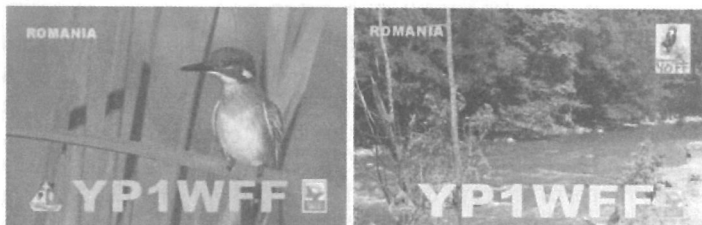
fost de la bun început foarte simpatic, săritor și pentru cițiva lei, ne ajuta la cărarea bagajelor, ne aducea apă pe vîrf, etc.



Odată, ne spune că sus pe vîrf, trebuie să avem grijă și în special noaptea, căci umblă un urs prin împrejurimi, dar noi nu l-am luat în serios. Scurt timp după aceea, așa c-am pe la ora 1 sau 2 noaptea, auzim afară ceva ca și niște mormăituri. În cort erau, dacă bine-mi aduc aminte, George - YO2IU, Nelu -YO2LEA, Sever -YO2ASU și cred că mai era și Doru -YO2AMU. Am amuțit cu toții căci nu știam ce să credem. În plus, simțim că se apropie ceva de cort, dar nu știam ce e. Mormăiturile continuă și în plus de asta, se aude cum ceva lovește și freacă acoperămîntul exterior al cortului. Ne uitam unii la alții și nu știam ce să facem. Brus, se aude de afară un hohot de rîs și o voce ne întrebă dacă ne-am speriat. Abia atunci l-am recunoscut pe Costică care ne-a zis că a venit să ne aducă o sticlă cu țuică ca să nu înghețăm de frig!!!

Au urmat rîsete și înjurături care după o sperietură zdravănă, au readus buna dispoziție. Încă foarte mult timp după aceea ne apuca rîsul cînd ne aminteam de această pățanie!

73 de Andy, DL2FT, ex YO2ASU



Programul competițional internațional:

| Data/ora începerii | Data/ora sfârșit | Concurs denumire | moduri |
|--------------------|------------------|--------------------------------------|-----------|
| 1/01/2009 0:00 | 31/12/2009 23:59 | CQ DX Marathon | All |
| 3/10/2009 7:00 | 3/10/2009 9:59 | Deutscher Telegraphie Contest | CW |
| 3/10/2009 0:00 | 3/10/2009 0:00 | TARA PSK31 Rumble | PSK31 |
| 3/10/2009 8:00 | 4/10/2009 8:00 | Oceania DX Contest | SSB |
| 3/10/2009 16:00 | 3/10/2009 19:59 | EU Sprint Autumn | SSB |
| 3/10/2009 16:00 | 3/10/2009 18:00 | PRO-CW-Contest (1)* | CW |
| 4/10/2009 6:00 | 4/10/2009 8:00 | PRO-CW-Contest (2)* | CW |
| 4/10/2009 7:00 | 4/10/2009 19:00 | RSGB 21/28 MHz Contest | SSB/CW |
| 10/10/2009 0:00 | 10/10/2009 7:59 | The Makrothen Contest (1) | RTTY |
| 10/10/2009 8:00 | 11/10/2009 8:00 | Oceania DX Contest | CW |
| 10/10/2009 16:00 | 10/10/2009 23:59 | The Makrothen Contest (2) | RTTY |
| 10/10/2009 16:00 | 10/10/2009 19:59 | EU Sprint Autumn | CW |
| 11/10/2009 8:00 | 11/10/2009 15:59 | The Makrothen Contest (3) | RTTY |
| 11/10/2009 0:00 | 11/10/2009 4:00 | North America Sprint Contest | RTTY |
| 17/10/2009 0:00 | 18/10/2009 0:00 | JARTS WW RTTY Contest | RTTY |
| 17/10/2009 15:00 | 18/10/2009 14:59 | Worked All Germany Contest | SSB/CW |
| 19/10/2009 13:00 | 23/10/2009 23:59 | School Club Roundup | CW/SSB |
| 24/10/2009 0:00 | 25/10/2009 23:59 | CQ WW DX Contest | SSB |
| 24/10/2009 0:00 | 25/10/2009 23:59 | CQ WW SWL Challenge | SWL - SSB |

Acestea sunt o parte din concursurile ce se vor desfășura în luna octombrie 2009. Altele pot fi găsite la <http://www.sk3bg.se/contest/> sau <http://www.hornucopia.com/contestcal/>. De asemenea regulamente și rezultate pot fi găsite la același site-uri.

SALVAȚI PLANETA VERDE !

YOFF-007 Parcul Național Defileul Jiului

YO3JW Fenyo Stefan Pit



Pe 31 iulie dimineața am plecat spre SIMPO 2009. În mașină am "îndesat" și echipamentul de radioamator: Transceiver, transmatch, alimentator, antenă verticală cu balun 1:4 sau 9, Cabluri și un laptop cu acces la internet cu un stick de la Vodafone.

Drumul a decurs liniștit și pe la ora 15 eram la Tg. Jiu. După ce am aflat unde voi fi cazat am încercat să mai găsesc un amator de trafic, dar nu am reușit. Așa că



am plecat singur. Până să găsesc ieșirea spre Petroșani m-am învîrtit de câteva ori în cerc din cauza străzilor cu sens unic. Până la urmă, întrebând în plină stradă și urmărind umbra un găsit direcția corectă.

La numai 20 km de Tg Jiu, de cum treci podul de peste râul Sadu intri în defileu. De fapt în rezervație. Peisajul este minunat. Păcat că nu sunt suficiente locuri de parcare/oprire ceea ce te face să vezi totul din fugă. Drumul este îngust și din



acest motiv se creează coloane. Am tot căutat un loc de oprire, dar deabia la ieșirea spre Petroșani am găsit un loc acceptabil.

Prin bunavoința unor localnici am avut acces la 220V. Am instalat stația și am anunțat pe internet. Surpriza avea să fie că nu eram auzit. Am dat vina pe propagare! Când să dau jos antena am observat că aici aveam un scurt între masă și firul antenei. Tunerul accorda cablul scurtcircuitat! Am desfăcut scurtul și



apoi s-au putut face legături. La ora 20 urma să înceapă activitatea la SIMPO și eu eram la 50km departare, așa că am lucrat până la limita de timp. Am strâns rapid totul și am pe călcat accelerație cât a permis drumul. Am ajuns la hotel. Un duș și fuga la dinner. Aici deja activitatea era în toi.

Sper ca cei din Tg. Jiu să se țină de cuvânt și să mai activeze din zonă.



3D2/C, CONWAY REEF

Hans, DK9KX (ex-3D2CR), ne informează că se împlinesc 20 de ani de la prima activare a Conway Reef (3D2CR), dar are plăcerea să ne anunțe despre o nouă DXpedition pe această insulă îndepărtată, care se va desfășura în perioada 3-11 Octombrie, cu 7 operatori. Activitatea se va desfășura în benzile de 160-6 m, modurile CW, SSB și RTTY. Nu se va opera în EME și nici în moduri digitale pe 6m.

4U_ITU, ITU HQ

Gerald Lander, HB9AJU, ne informează că indicativul 4U1ITU va fi întrebuintat destul de rar în viitor. Hotărârea a fost luată la Adunarea Generală Internațională a Cluburilor Radio din luna Mai, iar motivele sunt cele legate de restricțiile impuse de nivelul de securitate al clădirii ITU, dar și de faptul că indicativul 4U1ITU nu este pe lista celor mai dorite entități DXCC. În consecință, vor fi limitate drastic activitățile radio din weekend și cele de pe timpul nopții. Pe de altă parte, pe clădirea ITU au fost instalate noi antene, ce pot fi vazute la:

http://public.fotki.com/sparky73/any/ham_radio/4u1itu-2009-antenna/

4W, TIMOR-LESTE (Actualizare)

AL, CT1GPQ, va fi activ cu indicativul 4W6AL din Timor Leste, în perioada 7 August la 3 Octombrie. Activitatea se va desfășura în benzile de 40/30/20/17 m, modurile SSB, RTTY, cu accent pe CW. Echipamentul constă în Icom IC-706 MK2g, dipol pentru 40 și 30 m, cât și square loops pentru benzile de 20 și 17 m. Stație pilot și QSL Manager este Toze, CT1GFK.

Loguri online: <http://algarvedx.com>

NOTA: Această operațiune nu este o DXpeditie. CT1GPQ se află în Timor-Leste cu o echipa medicală, iar activitatea radio se desfășoară numai în timpul liber.

5R, MADAGASCAR (IOTA Op)

Eric, F6ICX, va fi activ cu indicativul 5R8IC de pe Saint Marie Island (AF-090) în perioada 17 Noiembrie la 15 Decembrie, în benzile de 80-10 m. QSL via indicativul personal.

9G, GHANA

Operatorii Alfeo/I1HJT, Silvano/I2YSB, Carlo/IK1AOD, Vinicio/IK2CIO, Angelo/IK2CKR, Marcello/IK2DIA, Stefano/IK2HKT, și Donato/IZ2CHO vor fi activi de pe Busua Beach în Regiunea Vest Ghana, în perioada 13-27 Noiembrie. Operațiunea include și o călătorie IOTA pe Abokwa Island (AF-084). Pentru cele două operațiuni se vor folosi indicative separate. Astfel, de pe zona continentală se va folosi indicativul 9G5TT, iar de pe AF-084, indicativul 9G5XX. Activitatea se va desfășura în benzile de 80-10 m, toate modurile. Silvano/I2YSB ne informează că echipa nu a obținut licențe pentru benzile de 160 m, 60 m și 6 m. Pe AF-84 vor folosi o singură stație, în banda de 20 m. QSL via I2YSB, numai direct. Info: <http://www.i2ysb.com>

ANTARCTICA, EXEDITIE PLANIFICATA

Operatorii Jean Pierre/ON7ZM și Mehdi/F5PFP sunt în curs de planificare a unei DXpeditii în Antarctica, ce se va desfășura probabil în vara Arctică 2011-2012. Mehdi declară că ar putea fi o expediție cu durata de 6-7 săptămâni în zona unor baze și refugii mai vechi situate sub Cercul Polar, (coasta Loubet, Fallieres, Marguerite Bay, cu speranța debarcării pe o insulă din grupul Alexander Island). Urmează detalii.

CE0Y, EASTER ISLAND (SA-001)

Operatorii Stan/SQ8X și Vicky/SV2KBS vor fi activi cu indicative CE0Y/homecall din această zonă, în perioada 31 Octombrie la 15 Noiembrie. Sunt în căutarea a încă 2 operatori. Vor avea 2 stații active. Ei au în vedere că Easter Island (SA-001) nu este pe Lista celor mai dorite entități, dar unele stații europene ar dori să lucreze cu indicativul CE0Y (acesta este principalul scop al operațiunii). Detalii pe parcurs.

DU, PHILIPPINES

Gerard, F2JD, va rămâne în Philippines pentru următoarele 5 luni și speră să obțină prelungirea licenței DU1/G0SHN și să activeze câteva insule IOTA pe durata sejurului. QSL direct sau via REF Bureau la F6AJA.

EG, SPAIN (Special Event)

Stația specială EG5LB se va activa în zilele de 23, 29 August și 6-7 Septembrie pentru a celebra a 200-a aniversare a nașterii lui Louis Braille (inventatorul sistemului de scriere pentru orbi) și a 30-a aniversare a ARMIC, Association for Visually Handicapped Radio of Catalonia. QSL via EA3RKR. Info: <http://www.gratisweb.com/ea3rkr/esp/index2.html>

FP, ST. PIERRE și MIQUELON

Operatorii Tim/M0TDG și Martin/G3ZAY vor fi activi cu indicative FP/homecall de pe Miquelon (NA-032), în perioada 24-27 Septembrie. Activitatea se va desfășura în benzile joase, modurile CW și SSB. QSL via indicativele personale. Martin va încerca să activeze McNutt's Island (NA-126), insulă canadiană, pe data de 29 Septembrie.

FH/TO7, MAYOTTE

Willi, DJ7RJ, a primit deja indicativul TO7RJ pentru a-l folosi în perioada 22 Septembrie la 21 Octombrie 2009. După data de 21 Octombrie, până la data părăsirii insulei (25 Octombrie), va folosi indicativul FH/DJ7RJ. Activitatea se va desfășura în benzile 160-10 m, posibil și 6m, în modurile CW și SSB. QSL via adresa personale din CBA.

GM, Scotland

Membrii Workington and District Amateur Radio Club vor fi activi cu indicativul MS0WRC de pe Island of Barra (EU-010) în perioada 26 Septembrie la 2 Octombrie. Operatorii în cauză sunt: Steve/G0MTD, Paul/M1PAF, Mark/M0WCR și Glyn/M3XUH, iar operațiunea se va desfășura îndeosebi în modul SSB, în benzile de 80-17 m. QSL via G0MTD, direct sau prin Bureau.

HG400, HUNGARY (Special Event)

Sanyi, HA0HV, este activ cu indicativul special HG400HV, până la sfârșitul anului, pentru a celebra a 400-a aniversare a orașului, Hajduboszormeny (în partea de est a Ungariei, cu o populație de 32.000 oameni). Sanyi va apărea în benzile HF plus 6 și 2 m, modurile CW, SSB și Digitale. QSL via HA0HV, prin HA Bureau sau direct.

HV5PUL Video

Andrea, IZ2LSC, ne anunță despre existența unui scurt video clip privind activitatea HV5PUL din luna Iunie 2009 la adresa: <http://www.youtube.com/watch?v=wuRbBc4GyP0>

I O T A

AS-185. FOARTE RAR (#2). Un grup de operatori vor fi activi cu indicativul 3W6C de pe Con Co Island, Vietnam, în perioada 10-18 Aprilie, 2010. Cei în cauză sunt: Team Leader Hans-Peter/HB9BXE, Jan/DJ8NK, Hansruedi/HB9BHW, Rene/HB9BQI, Christine/HB9BQW, Hansjurg/HB9DKZ, Paul/HB9DST/AA1MI, Friedhelm/HB9JBI, Matthias/HB9JCI, Peter/HB9PJT, Rolf/HB9TVR, Casimir/HB9WBU, Eddy/XV1X și Michal/XV9DX. Info: <http://www.3w6c.qrv.ch>

EU-010. Membrii Workington and District Amateur Radio Club vor fi din nou activi cu indicativul MS0WRC de pe Crannag Cottage, coasta de NE a Isle of Barra (IOSA OH-11, SCOTIA HI-02, WAB NF70, WLOTA 3126), Outer Hebrides, în perioada 26 Septembrie la 3 Octombrie. Operatorii în cauză sunt: Steve/G0MTD, Paul/M1PAF, Mark/M0WCR și Glyn/M3XUH. Activitatea se va desfășura în toate benzile HF, dar cu accent pe 80/40/20/17 m, SSB și VHF/UHF FM. Grupul va accesa și alte câteva insule din zona de pe care va activa Mobil sau Portabil și de asemenea câteva carouri WAB rare. QSL numai direct la G0MTD sau prin Bureau către: MS0WRC sau G0MTD. Info: <http://www.g0mtd.co.uk>

EU-048. Membrii French Sevan F5KKD ARC vor fi activi cu indicativul F5KKD/p de pe Belle Ile Island (DIFM AT-015, WLOTA 0078, DPF 06) în perioada 11-14 Septembrie. Activitatea se va desfășura în benzile HF, VHF și UHF. Operatorii în cauză sunt: David/F4FDA, Mickael/F4FFZ și Bastien/F4EYQ. QSL via Bureau. Info: <http://iota2009.crxcluster.com>

EU-174. Gabi, HA1YA, va fi activ cu indicativul J48YA de pe Thasos [aka Thassos] Island (GIOTA NAS-037, MIA MG-124, WLOTA 4186, WW Loc. KN20HS) în perioada 25 August la 8 Septembrie. Activitatea se va desfășura în benzile HF, 4m, 6m și 2m. QSL via indicativul personal.

NA-154. Operatorii Dana/VE1VOX și Don/VE1AOE vor fi activi cu indicativul VC1W de pe Welsh Island (nou CISA), în perioada 22-25 August. Este posibil că pe această insulă îndepărtată să fie însoțiți de alți operatori. QSL Manager este VE3EXY.

OC-130. Hans, DL5SDF, a revenit pe Mindanao (OC-130) și va fi activ cu indicativul DU9/DL5SDF, până în luna Iunie 2010. El va începe să opereze în CW din luna August, imediat ce își va fi instalat antenele. QSL via DL5SDF, prin DL Bureau sau direct, pe adresa: Bohnet, Purok 5, Lower Bon-Bon, Libertad, Butuan City 8600, Philippines.

J79, DOMINICA (Actualizare)

Operatorii Babs/DL7AFS și Lot/DJ7ZG vor fi activi cu indicativul J79ZG în perioada 27 Septembrie la 15 Octombrie în benzile de 80-6 m, pe frecvențe DX, în modurile CW, SSB, RTTY și PSK, cât și în 6 m. QSL via DL7AFS. Info: http://www.qsl.net/dl7afs/Index_J7.html

JU85, MONGOLIA

Se activează indicativul special JU85TTC pentru a celebra a 85-a aniversare a "Technique Technology College of Mongolia" până pe data de 30 Septembrie. Deja a fost auzit în banda de 20m, CW. QSL via JT1DN.

KH4, MIDWAY ISLAND (Actualizare)

Co-leaderii Tom/N4XP și Dave/WB4JTT au dat publicității un comunicat de presă, din care am extras: "Planurile încep să prindă viață. Echipamentul este împachetat, iar o parte deja expediat. Echipei s-au alăturat încă 3 membri: James/9V1YC, Arnie/N6HC și Tom/ND2T. Echipa completă este formată acum din: KH7U, W8GEX, W8CAA, W6OSP, N4XP, N1DG, AA4NN, W6KK, N7CQQ, DJ9ZB, N4PN, WA7NB, EA1IR, K9CT, WB4JTT, ND2T, N6HC, și 9V1YC". Info: <http://www.midway2009.com/meettheops3.html>

Reamintim că DXpeditia se va desfășura în perioada: 9-19 Octombrie.

KP4, PUERTO RICO

Joachim, KP4EE, va fi activ cu indicativul KP4KE în CQ WW DX SSB Contest (24-25 Octombrie), categ Single-Op/All-Band. QSL via OK1DOT.

LX, LUXEMBOURG

Operatorii Jan/PA0JED, Herman/PA0TEN, Harry/PA1H, Arend/ PA2AWU, Peter/PA2PKZ, Dick/PA4VHF, Frans/PA5CA, PA5R/Jelmar, Hans/PE2HG și Dervin/PD9DX vor fi activi cu indicativul LX/PA6Z de la Wiltz, în perioada 4-10 Octombrie. Activitatea se va desfășura în benzile de 160-10 m, inclusiv 30/17/12 m, posibil și 6m, modurile CW, SSB și PSK31. QSL via PA9M. Info: http://www.pa6z.nl/lx_2009

NH0, MARIANA ISLANDS

Koji, JL3RDC, vor participa cu indicativul NH0DX în CQ WW DX SSB Contest, categ Single-Op/All-Band/High-Band. QSL via JL3RDC numai direct.

P2, PAPUA NEW GUINEA (IOTA Op)

Hans, SM6CVX, își va continua călătoria IOTA, cu zona Papua New Guinea (de această dată singular), pe durata lunii Noiembrie. El intenționează să activeze 3 IOTA, în-în-în CW, cu indicativul P29VCX. QSL via SM6CVX. Programul de lucru: 11-13 Noiembrie - Hastings Island (OC-117) și 13-14 Noiembrie - Normanby Island (OC-116) și 15-16 Noiembrie - Loloata Island (OC-240) Info: http://www.425dxn.org/dxped/p29_2009

PACIFIC TOUR #1

Operatorii Claudia/K2LEO/PA3LEO și Andrea/IK1PMR planifică o călătorie pentru lunile Noiembrie și Decembrie cu destinațiile Western Samoa (5W), Tonga (A3) și posibil Rarotonga (E51). Ei caută însoțitori. Dacă aveți timp pentru călătorie, detalii la: <http://www.ik1pmr.com/plans/a3>

PACIFIC TOUR #2

Chris, DO7AG, va face o călătorie cu avionul spre diferite zone din Pacific într-o perioadă situată în lunile Noiembrie/Ianuarie. Are în plan să fie activ cu indicativul 5W1QX din Western Samoa și cu indicativul A31CE din Tonga. Activitatea se va desfășura în benzile 40 și 20 m (conform licenței). El speră să se întâlnească cu Claudia și Andrea (vezi anunțul anterior).

PZ, SURINAME (Actualizare)

Mike, AJ9C, va fi activ cu indicativul PZ5M, în perioada 22-29 Octombrie, în benzile de 160-6 m, modurile CW, SSB și RTTY. Va participa în CQWW DX SSB Contest (24-25 Octombrie). QSL via indicativul personal cu SASE/USD.

SV9, Crete

Ron, WB2GAI, va fi activ cu indicativul SV9/WB2GAI/P în perioada 21 August la 5 Octombrie, fiind la a 3-a sa expediție pe Creta. Ron își celebrează și 50 de activitate radio. Activitatea se va desfășura în benzile de 80-17 m, CW. QSL via Bureau.

TM9, FRANCE (Special Event)

Cea de-a 31-a Convenție Clipperton DX Club se va ține la Strasbourg, France, în zilele de 18-19 Septembrie. Cu aceasta ocazie, se va activa stația specială TM9CDX în perioada 5-19 Septembrie, având ca operatori pe: Gerard/F2VX, Thierry/F4TTR, Laurent/F5AEG, Rafik/F5CQ, Flo/F5CWU, Alain/F5LMJ, Maurice/F5NQL, John "Gun"/F5VHQ, Serge/F6AML, Maurice/F5NQL, Laurent/F1JKJ, David/F8CRS și Laurent/F8BBL. Activitatea se va desfășura în benzile HF, VHF și UHF, modurile CW/SSB/FM/Digitale. QSL via F5CWU, direct (SAE + taxe postale) sau prin French REF-Union Bureau
NOTA: Cifra din indicativ se schimbă în fiecare an (ex. 2010 va fi TM0CDX, în 2011 TM1CDX, etc...)

TO2, ST. PIERRE și MIQUELON

O echipă de operatori brazilieni va activa cu indicativul TO2FH în perioada 19-23 Mai 2010. Operatorii menționați sunt: Fabio/ PY2AAZ/AC2AC,

Anderson/PY2TNT, Fred/PY2XB și Alex/PY2WAS. Detalii pe parcurs.

TO2, MAYOTTE

Aceeași echipă de operatori brazilieni va activa cu indicativul TO2FH în perioada 3-15 Septembrie 2010. Operatorii menționați până în prezent sunt: Fabio/ PY2AAZ/AC2AC, Anderson/PY2TNT, Fred/PY2XB și Alex/PY2WAS.

Detalii pe parcurs..

V73, MARSHALL ISLANDS

Operatorii japonezi: Fuminor/JA2DSQ și Yuji/JH2BNL vor fi activi de pe Majuro (OC-029) în perioada 24-29 August. JA2DSQ va folosi indicativul V73NF în benzile joase, CW, iar JH2BNL va folosi indicativul V7XX sau V73J în benzile de 80-10 m, în modurile SSB și RTTY. QSL via indicativul personal.

VK9X, CHRISTMAS ISLAND (OC-002)

Operatorii Harry/DM5TI, Rene/DL2JRM și Thomas/DL2RMC vor fi activi de aici în perioada 21 Noiembrie la 5 Decembrie, în benzile de 160-10 m, modurile CW, SSB și Digitale. Vor participa în CQWW DX CW Contest (28-29 Noiembrie). QSL via DL1RTL, prin Bureau sau direct.

VP2V, BRITISH VIRGIN ISLANDS

Curt, W3HQ, va fi activ cu indicativul VP2V/W3HQ de la Virgin Gorda, în perioada 4-16 Decembrie, numai în modul CW, în benzile de 160 și 10 m (în weekend) și 30/17/12 m (în cursul săptămânii). QSL via W3HQ. Sked-uri binevenite la adresa de e-mail: w3hq@live.com

VY1, CANADA (Yukon în 160 M!)

Operatorii John/KL7JR, Claire/WL7MY și KL7BO vor fi activi cu indicativul VY1RST pe durata ARRL November SS Phone Contest și după concurs, de lângă Beaver Creek, Yukon, în perioada 20-26 Noiembrie. Vor pune accent pe benzile de 160/80 m, modul SSB (cu antena de 160m Inverted L). QSL Manager este KL7JR. Sked-uri binevenite la adresa de e-mail:

John.ReisenauerJr@alaska-pipeline.com

XV, VIETNAM (IOTA Op)

Sigi, DL7DF, va fi liderul unui grup de operatori ce vor fi activi de pe Island of Phu Quoc (AS-128) în perioada 4-17 Noiembrie. Indicativul nu a fost anunțat, dar prefixul va fi, probabil, XV. Activitatea se va desfășura în benzile 160-10 m, modurile CW și SSB, cu mai multe stații în eter. Una din stații va fi dedicată exclusiv modurilor digitale RTTY, PSK31 și SSTV.

Echipamentul constă în 3 transceivere (două K2 și un IC7000), cu 3 Amps 1kW, și o diversitate de antene (lowband verticale înalte de 18m, 2 elemente verticală pentru 40m, 2 elemente verticală pentru 30m, două Spiderbeam pentru 20/17/15/12/10m, și câteva beverage. Operatorii menționați sunt: Manfred/DK1BT, Wolf/DL4WK, Andy/DL5CW, Sigi/DL7DF și Frank/DL7UFR. Stație pilot va fi Bernd, DF3CB. QSL via DL7DF, prin German QSL Bureau sau direct Sigi Presch, Wilhelmsmuehlenweg 123, D-12621 Berlin, Germany.

YP1WFF în YOFF-001

Acest indicativ special va fi folosit pentru programul WFF, respectiv YOFF, din Parcul Național Buila-Vânturărița în zilele de 28, 29 și 30 august 2009. Vor lucra YO7HKR - Adi, YO7VT - Geo, YO7NE-Gigi, YO7GNL - Ligian, YO7JNL - Dragoș, subsemnatul YO7HUZ și YO7IDX - Paul.

Parcul a fost înființat acum vreo 6 ani.

Nicu Almași, YO7HUZ

Alte activări din rezervații din România

YOFF-021 Rezervația Biosferei Delta Dunării: YP1W 2000, 2002, 2006 și YP1W/p 2006 QSL via YO3JW

YOFF-006 Parcul Național Cozia: YP1WFF 1-3 Mai 2009 QSL via YO7GNL

YOFF-015 Parcul Natural Bucegi: YP1WFF 13-14 Iunie 2009 QSL via YO9WF

YOFF-002 Parcul Național Călimani YO8BDQ, 20-30 Iunie 2009

YOFF-022 Parcul Natural Comana: YP1WFF 2 Iulie 2009 QSL via YO3JW

YOFF-009 Parcul Național Munții Măcinului: YO4GJH/p 4-5 Iulie 2009

YOFF-007 Parcul Național Defileul Jiului: YP1WFF 31 Iulie 2009 QSL via YO3JW

Aceste activări sunt trimise la <http://www.ew4dx.org/WFFsearch.html> și pot fi folosite pentru diplomele eliberate de WFF <http://www.wff44.com/en/>

YOFF este prezentat la <http://wff-yo.blogspot.com/> Tot aici este și lista rezervațiilor din România. Cei care au legături din rezervații sunt rugați a trimite logurile în format ADIF la [feny03jw\(at\)yahoo.com](mailto:feny03jw(at)yahoo.com)

ZK2V OPERAȚION, Bilanț

Chris, ZL1CT, anunță că în cadrul recente DXpediții, ZK2V, s-au efectuat 15.817 QSOs (inclusiv 1279 QSOs în RTTY), în ciuda propagării slabe. Dacă ați ratat indicativul ZK2V, vom mai avea încă 2 DXpediții pe Niue, în lunile Septembrie și Octombrie 2009. QSL via N3SL (este ok și via Bureau la N3SL).

Tnx info Dan YO9CWY

Muntele Roșu 2009

Inițial am avut intenția de a descrie pe scurt activitatea desfășurată cu cele două grupe de copii în minunata zonă "Muntele Roșu" din masivul Ciucaș, dar mi-am dat seama că deși pregătirea în sine nu reprezintă nimic spectaculos merită totuși prezentată în ideea că poate și alții doresc să găsească un loc în care să poată desfășura o activitate asemănătoare. Prin acest program eu am încercat să pregătesc în mod intenționat, un grup de copii dornici să învețe câte ceva din această minunată lume a undelor radio.

Aveam încă din primăvara programul pregătit și aprobat, însă cu câteva zile înainte de plecare, destinația noastră care inițial era « Complexul Sportiv Piatra Arsa » s-a schimbat. Două grupuri mari de sportivi olimpici au ocupat complexul în întregime. Nu știu dacă acesta a fost motivul real, dar așa mi s-a spus la telefon. Am început să caut o rezolvare rapidă care să-mi dea posibilitatea de a mă încadra în suma de care dispuneam cu mult timp înainte. Locații erau destule, dar la preturi pe care nu le puteam suporta. Când credeam că nu mai am șanse și încercam să găsesc o soluție de a muta activitatea în luna următoare, a apărut d-nul Dan Ivascu YO9FKG, care trecând prin Ploiești a avut bună inspirație de a trece pe la clubul nostru. D-nul Ivascu este profesor la liceul din Maneciu și este un mare iubitor al radioamatorismului. Am schimbat câteva informații și printre altele i-am povestit de necazul nostru. La plecare a promis că va încerca să găsească în zona Ciucas o locație pe care să o folosim pentru pregătire. Sincer nu credeam că o să pot rezolva problema, dar, totuși a doua zi am primit telefon, care mi-a sugerat să încerc la cabana Muntele Roșu. Zona o mai vizitasem prin anii 70, dar în condiții de iarnă și în plus trecuseră 30 de ani de atunci. M-am hotărât totuși să încerc; Ce puteam să pierd? Am căutat și am găsit numărul de telefon de la cabana, am sunat, iar în urma discuțiilor am hotărât că a doua zi să fac o vizită de documentare în acea zonă. Foarte amabil seful complexului m-a primit, m-a ascultat, mi-a arătat ce ne poate oferi și în final "am bătut palma". Am plecat bucurat la Ploiești. Mai multe erau motivele care mă făceau fericit, dar cred că cel mai important era că nu dezamăgeam copiii care au așteptat nerăbdători aceste acțiuni. Dar totul e bine când se termină cu bine. Luni la ora 8 dimineața la sediul C.S.Petrolul împreună cu copiii, părinții acestora, și persoane din conducerea clubului, așteptam sosirea mașinilor care să ne preia împreună cu bagajele noastre. Un minunat Toyota de 8 locuri și un Renault Cango au preluat copiii și materialele. (Multumim d-lui Sandu Tanase care și de această dată ne-a fost alături asigurând transportul).

După obisnuitele pupături și sfaturi părintești ne-am pus în mișcare. Dimineața minunată, cu soare strălucitor, drumul foarte bun și foarte frumos. Circulam fără probleme până în momentul când trebuie să parasesim DN1A și să intrăm pe drumul spre cabana. La ieșirea din CHEIA în direcția Brasov, la cca 4km se face un drum ce urcă spre cabana Muntele Roșu. Inițial acest drum a fost asfaltat până la cabana, însă acum acest lucru se observă abia din loc în loc. Este adevărat că pe porțiuni destul de lungi încă se poate circula aproape normal, dar acolo unde asfaltul lipsește este destul de dificil de găsit un traseu satisfăcător. Cu chiu cu vai parcurgem drumul străjuit pe ambele margini de o pădurea parca desprinsă din cartile de povești. Deși ne deplasăm cu mica viteză mica, zăresc în



Privirile copiilor o ușoară teamă. Nici unul nu spune nimic. Dintr-o dată pădurea dispăre și în fața noastră se desfășoară o privelistă ce cu greu o poți descrie în câteva cuvinte. Toți nervii acumulați pe drum se sterg într-o clipită. Un Oaaaaaaau !!!!! explodează instantaneu din gurile copiilor. Ne grabim să facem fotografiile de parca ceea ce vedeam ar fi fost o imagine de film ce s-ar putea schimba. Nimeni nu mai este obosit, nimeni nu mai este speriat iar roseata aparută în obraji copiilor spune mai mult decât o mie de cuvinte. Ajungem în parcare din fața cabanei și începem descărcarea materialelor. Avem destul de multe, căci în lipsa laptopurilor am fost nevoiți să luăm calculatoare mari. (Noroc că am avut monitoare LCD). În plus am avut la noi un ICOM 7000 (Txn YO9BGR) un ICOM 910 H, antena verticală dual band și yagi 9 el ptr.UUS, dipol cu trapuri ptr 1,8; 3,5 și 7 MHz, catarg telescopic și alte anexe (AT-7000, reflectometre, interfața ptr. Moduri digitale etc.) pentru benzile de US

Spre marea noastră bucurie gazdele de la cabana s-au dovedit extrem de primitoare și deosebit de amabile. Ne-au pus la dispoziție camerele de odihnă cochete și foarte curate, precum și o casuță (pe care nu ne-au cerut nimic) unde am putut să ne instalăm stațiile și restul echipamentelor radio. Alături, fiind teren liber, am montat pilonul cu antene. Totul era gata de lucru pentru a doua zi așa că nu am rezistat tentației de a face o ieșire cu copiii la joacă în aerul minunat al zonei. S-au jucat cu mingea, au alergat și și-au făcut pofta de mâncare. După o asemenea zi plină și după cina oferită de gazde, cu toții au adormit fericiti.

Aurmat o săptămână în care programul zilnic a fost în linia mari următorul:

07.00 08.00 Desteptarea, învierea, igiena de dimineață.

08.00 08.30 Masa de dimineață

08.30 12.30 Program de pregătire (învățarea alfabetului Morse)

12.30 - 13.00 Masa de pranz

13.00 - 15.00 Repaus

15.00 18.00 Program de pregătire (învățarea alfabetului Morse, operarea stațiilor de radioamatori, regulamente)

18.00 19.00 Pregătirea temelor școlare pentru vacanță

19.00 19.30 Masa de seară

19.30 21.30 Repaus

21.30 22.00 Igiena de seară

22.00 - Stingerea

Am încercat ca fiecare zi să fie deosebită nu numai prin ceea ce învățau acești copii, dar și prin ceea ce făceam în perioadele de repaus. Am urcat pe culmile din împrejurimi, ne-am jucat în aer liber, am făcut fotografii, am lucrat DX-uri (5N, 7X, A4) în U.S. precum și multe stații românești în UUS. Și timpul a fost de parte noastră. Au fost și plozi puternice dar de scurtă durată, în general am avut timp frumos, cu mult soare și ne-am bucurat din plin de acest lucru.

La întoarcerea spre casa vedeam cum din când în când, câte un copil întorcea capul să mai vadă o dată locul pe care cu siguranță l-au îndrăgit. Cu siguranță nu-l vor uita curând.

Întalnirea cu părinții a fost așa cum mi-o închipuiam. Multe întrebări, la fel de multe răspunsuri și bineînțeles nelipsita întrebare - Ti-a plăcut mama? , răspunsul a fost întotdeauna DAAAA !! - Ce bucurie mai mare poți să ai în asemenea momente?

A fost mult, sau a fost puțin ceea ce am realizat într-o săptămână la Muntele Roșu, o putem constata studiind rezultatele testelor de la sfârșitul perioadei de pregătire. Pot spune că pentru a face ce am făcut în această săptămână acolo în munți, mi-ar fi trebuit cel puțin trei săptămâni la Ploiești. Acolo sus, am putut să-mi desfășor programul fără a fi deranjat de nimeni. Am putut să fac pregătire și dimineața și după amiaza, lucru care în oras, aproape de casa, era destul de greu de realizat (onomastici, meditații, strand, etc.) Să nu uităm solicitările sefilor, ale colegilor, ale familiilor care nu le poți ignora și care te scot din ritmul de pregătire planificat. Ar fi multe de spus în acest sens, dar să nu uităm că: - Ce-i mult nu-i bun!

Ca o concluzie generală: - Cred cu convingere, că acest fel de pregătire da roade rapid, cu condiția ca cei implicați în acțiunea respectivă, copiii și instructorii să-și dorească să facă acest lucru. Este foarte important SAPOTI dar în primul rând trebuie -SA VREI.
Mihai YO9BPX Ploiești 2009



Campionatul National de Radiogoniometrie (ARDF)

Echipe- Baia Mare 2009

In zilele de 25 si 26 iulie 2009 a avut loc la Baia Mare cea de a cincea editie a Campionatului National de Radiogoniometrie (ARDF) pe Echipe.

Cluburile sportive din Satu Mare, Deva, Targoviste, Oravita, Suceava, Calarasi si Targu Jiu si-au trimis echipele reprezentative la cea mai importanta competitie pe plan national de acest gen. De bunul mers al evenimentelor s-au ocupat cu succes YO5OBP, YO5AT si prietenii din Baia Mare.

Am fost onorati si incantati de prezenta fostei campioane nationale la orientare, Fratilesco Mariana care a debutat la un concurs de radiogoniometrie(ARDF) alaturi de echipajul de fete al Clubului Sportiv Municipal Targoviste ce a ocupat pozitia a treia atat pe unde scurte cat si pe unde ultracurte la categoria seniore(F21) .Speram ca aceasta participare sa fie de bun augur si „bun venit printre radiogoniometristii!”.

Participantii au fost cazati la Hotelul Sportiv din Baia Mare unde au beneficiat de o placuta sedere de vineri si pana duminica cand a avut loc festivitatea de premiere.

Ambele campionate, atat pe 144MHz cat si pe 3.5MHz s-au desfasurat la Baia Sprie, in zona complexului „Mogosa”, care reprezinta un punct important de atractie turistica. Telescaunul, partia si turistii nu i-au impiedicat pe concurentii sa ia startul cu gandul la victorie atingand diferite locuri din zona muntoasa unde se afla emitatoarele. Vremea a fost racoroasa aducand si un nor de ploaie spre sfarsitul probei de 144MHz.

Harta a fost foarte buna (2009) si a permis sportivilor ce stapanesc notiunile de topografie conturarea de bune trasee, in ambele zile de concurs.

Totul a decurs minunat, astfel incat duminica la ora 15 rezultatele erau deja afisate iar la ora 16 a avut loc festivitatea de premiere pentru ambele benzi de frecventa. Echipele ce au ocupat primele trei locuri au fost premiate cu diplome, cupe iar cele de pe primul loc la fiecare categorie au primit tricouri personalizate si titlul de „echipa campioana a Romaniei” la radiogoniometrie(ARDF) pe anul 2009.

Ca in fiecare an, intrecerea acerba s-a dat la categoriile de seniori (M21) respectiv seniore(F21). Locurile 1 au fost ocupate in clasamentul individual (neoficial la aceasta competitie) atat pe 144 MHz cat si pe 3,5MHz de Alexandru Babeu YO9ITW la masculin si Iustina Babeu-YO9IUS la feminin. De mentionat este ca echipa din Targoviste formata din Alexandru Babeu YO9ITW si Pavel Babeu-YO9TW cu cele doua titluri obtinute in acest an a ajuns la un numar de 7 titluri nationale castigate in ultimii 5 ani!!!

Felicit pe toti participantii, organizatorii si sper intr-o participare mult mai numeroasa la urmatoarele editii ale Campionatelor Nationale de Radiogoniometrie (ARDF)-Echipe.

Va prezint mai jos intregul clasament care arata astfel:

CAMPIONATUL NATIONAL PE ECHEPE 2009, BAIAMARE 80m

| Loc | Nume | Echipe | Timp | Fox | Total-Rt | Fox |
|----------------------|--------------------|---------------------|--------|-----|----------|-----|
| Categoria M21 | | | | | | |
| 1. | Alexandru, Babeu | CSM TARGOVISTE | 70'14 | 6 | 158'04 | 12 |
| | Pavel, Babeu | CSM TARGOVISTE | 87'50 | 6 | | |
| 2. | Adrian, Marcu | CSPANDURII TG. JIU | 76'49 | 6 | 170'25 | 12 |
| | Dragos, Poenar | CSPANDURII TG. JIU | 93'36 | 6 | | |
| | Jean, Mereuta | CSPANDURII TG. JIU | 126'44 | 4 | | |
| 3. | Florin, Firescu | CS SILVER FOX | 92'29 | 6 | 186'38 | 12 |
| | Daniel, Gurca | CS SILVER FOX | 94'09 | 6 | | |
| | Marius, Pantilimon | CS SILVER FOX | 107'29 | 6 | | |
| 4. | Mihai, Meszaros | CS SATU MARE | 91'18 | 6 | 187'27 | 12 |
| | Marcel, Olah | CS SATU MARE | 96'09 | 6 | | |
| | Botond, Boer | CS SATU MARE | 114'01 | 6 | | |
| 5. | Loren, Bufanu | CSM RESITA | 123'32 | 6 | 224'21 | 11 |
| | Alexandru, Junc | CSM RESITA | 100'49 | 5 | | |
| 6. | Candiano, Breaban | CSTASUCEAVA | 134'35 | 5 | 284'35 | 5 |
| | Ioan, Smutcu | CSTASUCEAVA | 150'00 | 0 | | |
| Categoria F19 | | | | | | |
| 1. | Georgiana, Bobarsc | CS PANDURII TG. JIU | 97'45 | 5 | 228'56 | 10 |
| | Stefania, Cenuse | CS PANDURII TG. JIU | 131'11 | 5 | | |
| 2. | Alina, Balog | CS SATU MARE | 108'09 | 5 | 231'41 | 10 |
| | Alexandra, Pana | CS SATU MARE | 123'32 | 5 | | |
| | Suzana, Smutcu | CS SATU MARE | 60'03 | 1 | | |

| | | | | | | |
|----------------------|-----------------------|----------------------|--------|---|--------|----|
| 3. | Silvia, Margai | CS SILVER FOX | 123'40 | 5 | 248'46 | 9 |
| | Rozalia, Margai | CS SILVER FOX | 125'06 | 4 | | |
| Categoria M19 | | | | | | |
| 1. | Cristian, Giongiu | CS PANDURII TG. JIU1 | 78'31 | 5 | 177'10 | 10 |
| | Mircea, Bobarsc | CS PANDURII TG. JIU1 | 98'39 | 5 | | |
| 2. | Darla, Marian | CS PANDURII TG. JIU2 | 126'07 | 5 | 252'15 | 10 |
| | Alexandru, Margineanu | CS PANDURII TG. JIU2 | 126'08 | 5 | | |
| 3. | Bogdan, Costan | CS SATU MARE | 94'15 | 5 | 213'02 | 9 |
| | Petrica, Dindiligan | CS SATU MARE | 118'47 | 4 | | |

Categoria F21

| | | | | | | |
|----|---------------------|---------------------|--------|---|--------|----|
| 1. | Maria, Bilan | CS SATU MARE | 102'23 | 5 | 205'46 | 10 |
| | Andreea, Nagy | CS SATU MARE | 103'23 | 5 | | |
| | Loredana, Bilan | CS SATU MARE | 116'07 | 5 | | |
| 2. | Mihaela, Nistor | CS SILVER FOX | 99'45 | 5 | 215'20 | 10 |
| | Felicia, Sonoc | CS SILVER FOX | 115'35 | 5 | | |
| | Claudia, Fola | CS SILVER FOX | 127'42 | 5 | | |
| 3. | Iustina, Babeu | CSM TARGOVISTE | 93'06 | 5 | 218'19 | 10 |
| | Mariana, Fratilesco | CSM TARGOVISTE | 125'13 | 5 | | |
| | Cristina, Paduraru | CSM TARGOVISTE | 143'29 | 3 | | |
| 4. | Andreea, Marcu | CS PANDURII TG. JIU | 101'16 | 5 | 220'54 | 10 |
| | Ramona, Manea | CS PANDURII TG. JIU | 119'38 | 5 | | |

CAMPIONATUL NATIONAL PE ECHEPE 2009, BAIAMARE 2m

Categoria F21

| | | | | | | |
|----|---------------------|---------------------|--------|---|--------|----|
| 1. | Loredana, Bilan | CS SATU MARE | 122'18 | 5 | 251'00 | 10 |
| | Maria, Bilan | CS SATU MARE | 128'42 | 5 | | |
| | Andreea, Nagy | CS SATU MARE | 138'19 | 3 | | |
| 2. | Ramona, Manea | CS Pandurii TG. Jiu | 124'50 | 5 | 273'58 | 10 |
| | Andreea, Marcu | CS Pandurii TG. Jiu | 149'08 | 5 | | |
| 3. | Iustina, Babeu | CSM Targoviste | 109'40 | 5 | 232'02 | 9 |
| | Cristina, Paduraru | CSM Targoviste | 122'22 | 4 | | |
| | Mariana, Fratilesco | CSM Targoviste | 124'29 | 4 | | |
| 4. | Mihaela, Nistor | CS SILVER FOX | 139'55 | 5 | 237'39 | 7 |
| | Claudia, Fola | CS SILVER FOX | 97'44 | 2 | | |
| | Felicia, Sonoc | CS SILVER FOX | 150'00 | 0 | | |

Categoria F19

| | | | | | | |
|----|--------------------|---------------------|--------|---|--------|---|
| 1. | Alexandra, Pana | CSM RESITA | 119'54 | 5 | 212'18 | 7 |
| | Suzana, Smutcu | CSM RESITA | 92'24 | 2 | | |
| | Alina, Balog | CSM RESITA | 142'24 | 2 | | |
| 2. | Georgiana, Bobarsc | CS PANDURII TG. JIU | 124'46 | 5 | 241'36 | 7 |
| | Stefania, Cenuse | CS PANDURII TG. JIU | 116'50 | 2 | | |
| 3. | Silvia, Margai | CS SILVER FOX | 126'47 | 4 | 276'47 | 4 |
| | Rozalia, Margai | CS SILVER FOX | 150'00 | 0 | | |

Categoria M21

| | | | | | | |
|----|--------------------|--------------------|--------|---|--------|----|
| 1. | Alexandru, Babeu | CS TARGOVISTE | 75'11 | 6 | 178'37 | 12 |
| | Pavel, Babeu | CS TARGOVISTE | 103'26 | 6 | | |
| 2. | Marius, Pantilimon | CS SILVER FOX | 103'35 | 6 | 247'42 | 12 |
| | Florin, Firescu | CS SILVER FOX | 144'07 | 6 | | |
| | Daniel, Gurca | CS SILVER FOX | 127'38 | 4 | | |
| 3. | Marcel, Olah | CS SATU MARE1 | 117'59 | 6 | 259'01 | 8 |
| | Mihai, Meszaros | CS SATU MARE1 | 141'02 | 2 | | |
| 4. | Botond, Boer | CS SATU MARE2 | 125'37 | 6 | 264'53 | 8 |
| | Ioan, Smutcu | CS SATU MARE2 | 139'16 | 2 | | |
| 5. | Adrian, Marcu | CSPANDURII TG. JIU | 122'30 | 6 | 272'30 | 6 |
| | Dragos, Poenar | CSPANDURII TG. JIU | 150'00 | 0 | | |
| 6. | Jenica, Mereuta | CSTASUCEAVA | 143'31 | 6 | 293'31 | 6 |
| | Candiano, Breaban | CSTASUCEAVA | 150'00 | 0 | | |
| 7. | Loren, Bufanu | CSM RESITA | 91'42 | 3 | 241'42 | 3 |
| | Alexandru, Junc | CSM RESITA | 150'00 | 0 | | |

Categoria M19

| | | | | | | |
|----|-----------------------|----------------------|--------|---|--------|---|
| 1. | Cristian, Giongiu | CS PANDURII TG. JIU1 | 144'36 | 5 | 252'13 | 9 |
| | Mircea, Bobarsc | CS PANDURII TG. JIU1 | 107'37 | 4 | | |
| 2. | Darla, Marian | CS PANDURII TG. JIU2 | 84'32 | 4 | 184'24 | 8 |
| | Alexandru, Margineanu | CS PANDURII TG. JIU2 | 99'52 | 4 | | |
| 3. | Petrica, Dindiligan | CS SATU MARE | 150'00 | 0 | 300'00 | 0 |
| | Bogdan, Costan | CS SATU MARE | 150'00 | 0 | | |

Iustina Babeu-YO9IUS

CALENDAR COMPETIȚIONAL INTERN

CALENDAR INTERN 2009

| | |
|--|-----------------|
| Cupa Banat 432 MHz | 3-4 octombrie |
| Cupa MOLDOVEI RTG Internațional (Palatul Copiilor și CSM Iași) | 11-14 octombrie |
| | Iași |
| Cupa Castrum -ZOTMAR RGA Medieșu Aurit | 17-18 octombrie |
| Cupa "25 OCTOMBRIE" (YO2CJX) 3,5 Mhz | 26 octombrie |

Pagina oficială al FRR pe internet se află la <http://www.hamradio.ro>

Asociația Județeană pentru Radioamatorism TIMIS organizează

Concursul internațional « BANAT-432MHZ »

Editia a 2-a

Data/ore : « Banat 432 » se va desfășura în paralel cu concursul IARU UHF/SHF contest, în primul weekend complet al lunii octombrie ;

Pentru 2009, 3-4 octombrie 2009 de la 14.00 la 14.00 UTC

Banda și moduri de lucru : banda de 432MHz în următoarele moduri : A1A; A3E; R3A; J3E și F3E

Conform IARU-regiunea 1: CW 432,050-432,150; SSB432,150-432,500 FM 433,400-433,600

Categorii: A-stații individuale B-stații colective (echipe)

Controale: RS(T) + 001 (serial crescător) + WW QTH locație

Punctaj: 1Km=1punct

Scor: suma punctelor din legături

Loguri: numai în format .EDI, în maxim 30 de zile după concurs la adresa banat432(at)radiotm.ro

Clasamente/premii: clasamente separate pentru fiecare categorie. Primii 3 clasati primesc diplome, cei clasati pe locul 1 la fiecare categorie primesc și o placheta.

Cupa "25 Octombrie" Unde scurte

Organizator Cercul Militar Caransebes (YO2KJW)
Desfășurare Anual într-o zi de luni mai aproape de 25 Octombrie în două etape: etapa I 15-16 UTC etapa a II-a 16-17 UTC

Benzi și moduri de lucru Banda 80m CW 3510-3560 kHz SSB 3675-3775 kHz

Categorii de participare A. stații operate de cadre militare active sau cluburi militare (TRS) B. stații operate de cadre militare în rezerva sau veterani de război (RVR) C. stații de club D. individual seniori (clasa I și a II-a) E. individual juniori (clasa a III-a); R. receptori

Sunt invitate să participe și stațiile ER care vor transmite deasemenea județul și vor fi considerate ca orice stație YO

Controale RS(T) + 001 în continuare de la etapa I la următoarea + prescurtare județ sau BU sau TRS sau RVR

Punctaj 1 QSO YO-YO, TRS-TRS sau RVR-RVR = 4 pct în CW sau 2 pct în SSB 1 QSO YO-TRS, YO-RVR sau TRS-RVR = 8 pct în CW sau 4 pct în SSB receptorii primesc aceleași puncte pentru o recepție completă (maxim 5 QSO/indicativ)

Multiplicator județe + cel propriu + numărul de stații TRS + numărul de stații RVR pe etapa indiferent de modul de lucru

Nota. Cu o stație se poate lucra atât în CW, cât și în SSB în fiecare etapă pe porțiunile de bandă alocate

Scor pe etapă Suma punctelor x suma multiplicatoarelor

Scor final Suma punctelor din cele două etape

Clasamente/premii Se întocmesc clasamente pe categorii de participare Primii 3 primesc diplome Cupa 25 Octombrie se atribuie stației care a realizat cel mai mare punctaj indiferent categoria de participare (mai puțin SWL)

Termen/adresa În 10 zile la:

Cercul Militar Caransebes, (pentru YO2KJW), str. N. Balcescu 5, RO-325400 Caransebes, jud. Caras-Severin

E-mail: yo2cjx@yahoo.co.uk sau yo2kjw@yahoo.com

CLASAMENT CUPA INDEPENDENȚEI 2009

Castigatorul cupei: YO9KXF, CW CONTEST CLUB

Categoria A - stații de club

| | | |
|------------|------|----------------------------------|
| 1 YO9KXF | 7752 | CW CONTEST CLUB (Op YO9FNP) |
| 2 YO2KJI | 7620 | PL COPIILOR SI ELEVILOR RESITA |
| 3 YO7KVP | 7320 | Clubul Sportiv MUSCEL |
| 4 YO7KFA | 6450 | CSM PITESTI |
| 5 YO9KVV | 5992 | SC CLS I-VIII Valea Calugareasca |
| 6 YO6KWN | 5162 | CLUBUL COPIILOR SACELE |
| 7 YO6KSU | 4675 | CS UNIVERSITATEA BRASOV |
| 8 YO8KAN/P | 4248 | RADIOCLUBUL MUNICIPAL BACAU |
| 9 YO9KPM | 3841 | CLUBUL SPORTIV TELEORMAN |

Categoria B - seniori

| | | |
|-----------|------|---------------------------|
| 1 YO9CEB | 7446 | NICOLAE D. ION |
| 2 YO4MM | 7328 | LESOVICI DUMITRU |
| 3 YO2ARV | 6960 | SZABO FRANCISC |
| 4 YO9HMB | 6666 | BIRZA-CARZOL DUMITRU-IOAN |
| 5 YO9FL | 6600 | CHIRCULESCU ANTON |
| 6 YO9WF | 5992 | PITIGOI IONUT |
| 7 YO5GHA | 5656 | UTEA DANUT |
| 8 YO4SI | 5486 | RUCAREANU MIRCEA |
| 8 YO8ST | 5486 | MOCANU DANIEL |
| 9 YO4HAB | 5307 | NEDELCU VASILE |
| 10 YO50IF | 4725 | BALEANU LUCIAN NICULAE |
| 11 YO7BEM | 4100 | DUMITROVICI MIHAI (BEM) |
| 12 YO4BYW | 3850 | ALIMAN STAN |
| 13 YO6DBL | 3473 | SERESAN IONEL |
| 14 YO7CZS | 2920 | BLENDEA CONSTANTIN |
| 15 YO3AGH | 2574 | BARBU GHEORGHE |
| 16 YO5DAS | 2408 | CHIS MIHAI DANUT |
| 17 YO5OED | 2025 | LOVAS FERENC |
| 18 YO4FTC | 1972 | DRAGOI REMUS |
| 19 YO2LXW | 1965 | MIHAI CAROL |
| 20 YO5CCX | 1920 | FATOL ALEXANDRU |
| 21 YO7DHW | 880 | POPA GHEORGHE |
| 22 YO3GW | 441 | MOCANU ADRIAN |
| 23 YO4GNJ | 150 | CIOACA MARIAN |

Categoria C - juniori

| | | |
|----------|------|------------------------|
| 1 YO5PCY | 6188 | MILEA MARGARETA |
| 2 YO6PNM | 5655 | NAICU MARIUS-IOAN |
| 3 YO8RZJ | 4700 | COJOCARIU IONEL |
| 4 YO8THG | 4225 | HERGHELEGIU GHIORGHITA |
| 5 YO5ODL | 96 | KOTELES GITYE-ISTVAN |

Categoria D - stații QRP

| | | |
|----------|------|-----------------------|
| 1 YO4AAC | 4000 | SAVU GHEORGHE |
| 2 YO6KNX | 3360 | CSR "MECANICA CODLEA" |
| 2 YO6VCB | 3360 | BAKOS LASZLO |

Categoria E - stații din Buzau

| | | |
|----------|------|------------------------|
| 1 YO9KXC | 4030 | "UNIVERS B-90" BUZAU |
| 2 YO9FGY | 2508 | GIURGEA ALEXANDRU |
| 3 YO9GSB | 1854 | LEFTER CRISTINEL DANUT |
| 4 YO9HB | 1824 | NEDELCU GHEORGHE |
| 5 YO9FHW | 1674 | NEAMU AUREL |
| 6 YO9BHI | 1498 | BELEI AUREL |
| 7 YO9DCS | 1139 | MIHAILA VALERIU |
| 8 YO9FIL | 890 | IONESCU ION |
| 9 YO8RIJ | 255 | STOLNICU PETRICA (QRP) |

LOG CONTROL ȘI YO9KPI, YO9GCC, YO2GL, YR8V, YO4US, YO2BPZ

Arbitru: YO9GCC, Colteanu Marian

ZIUA TELECOMUNICAȚIILOR FAIR PLAY 2009

-unde scurte-

Categoria A (Stații individuale)

| | | | | |
|-----|---------|-------------------|-----|--------|
| 1. | YO9AGI | Badoiu Mircea | DB | 11.764 |
| 2. | YO2QY | Zamonita Mihai | HD | 9552 |
| 3. | YO5PCY | Milea Margareta | BH | 9390 |
| 4. | YO6CFB | Bako Szabo Laszlo | HR | 9100 |
| 5. | YO5GHA | Utea Dan | AB | 8490 |
| 6. | YO4RST | Gales Catalin | VN | 7892 |
| 7. | YO9FL | Chirculescu Anton | CL | 6920 |
| 8. | YO5CCX | Fatol Alexandru | CJ | 6440. |
| 9. | YO5DAS | Chis Danut | SM | 5454 |
| 10. | YO3AAJ | Capraru Vasile | TLC | 5376 |
| 11. | YO4NA | Radu Cornel | CT | 4690 |
| 12. | YO2BLX | Chis Ion | AR | 4638 |
| 13. | YR6M | Pandea Cornel | TLC | 4464 |
| 14. | YO6PEG | Fuerea Stelian | SB | 4440 |
| 15. | YO7CZS | Blendea Costica | MH | 4438 |
| 16. | YO6VCB | Bakos Laszlo | MS | 4234 |
| 17. | YO2LMW | Jula Dorel | TLC | 3960 |
| 18. | YO4SI | Rucareanu Mircea | CT | 3828 |
| 19. | YO5DDD | Popa Vasile | AB | 3739 |
| 20. | YO2LXW | Mihai Carol | TLC | 3496 |
| 21. | YO7BEM | Dumitrovici Mihai | AG | 3104 |
| 22. | YO5BRE | Blejan Danut | BH | 2984 |
| 23. | YO4GNJ | Cioaca Marian | BR | 2618 |
| 24. | YO5ODL | Kotles Istvan | BH | 2286 |
| 25. | YO7AKY | Martoiu Alexandru | AG | 2138 |
| 26. | YO2LGV | Milotai Carol | AR | 2096 |
| 27. | YO7MGG | Radu Stefan | DJ | 1896 |
| 28. | YO2BUU | Boros Alexandru | AR | 1852 |
| 29. | YO9HG | Ionescu Margarit | PH | 1330 |
| 30. | YO7AHR | Draghici Dumitru | DJ | 1276 |
| 31. | YO7DHW | Popa Gheorghe | AG | 1260 |
| 32. | YO2LSK | Ratiu Ovidiu | HD | 850 |
| 33. | YO5OPH | Magyari Zoltan | MM | 832 |
| 34. | YO9FNY | Protopopescu Gh. | PH | 770 |
| 35. | YO2BPZ | Voica Adrian | TLC | 620 |
| 36. | YO2LIW | Toplician Adrian | TM | 604 |
| 37. | YO5CCZ | | | 504 |
| 38. | YO2LIE | Mezei Ioan | AR | 420 |
| 39. | YO7E7MR | Cezar Marian | TLC | 240 |
| 40. | YO2LXZ | Voica Adrian jr. | HD | 210 |

Log control (*):YO2LRB, 2MBG, 4AAC, 7HJM, 8BFB, 8RZJ, 9OR, 9WF.

ZIUA TELECOMUNICAȚIILOR FAIR PLAY 2009

-unde ultrascurte KN

| | | | | |
|-----|----------|------------------|------|-------|
| 1. | YO8KRR | Dorna DX Grup | 27OD | 19297 |
| 2. | YO4FYQ | Ciorovan Claudiu | 44FD | 17762 |
| 3. | YO2BCT/p | Soflete Liviu | 05TO | 16776 |
| 4. | YO2LYN | Szabo Stefan | 15AE | 15888 |
| 5. | YO3DDZ | Serbanescu Dan | 34AN | 13472 |
| 6. | YO5KOP/p | Sky Lark S. Mare | 17WP | 11919 |
| 7. | YO2QY/p | Zamonita Mihai | 15KD | 11594 |
| 8. | YO2LXW/p | Mihai Carol | 15KD | 11594 |
| 9. | YO2MAX/p | Cimponer Razvan | 15KD | 11594 |
| 10. | YO2LRB/p | Doboli Gratian | 15KD | 11594 |
| 11. | YO2LRH | Lasconi Cristian | 15KD | 11594 |
| 12. | YO2LHD | Iacob Marius | 05XS | 10959 |
| 13. | YO3FOU | Antohie Liviu | 34BK | 10869 |
| 14. | YO4SI | Rucareanu Mircea | 44HE | 10643 |
| 15. | YO6PEG/p | Fuerea Stelian | 25IX | 10285 |
| 16. | YO5GHA/p | Utea Dan | 16NH | 10075 |
| 17. | YO3CCB | Ion Constantin | 34CL | 9679 |
| 18. | YO5BAK | Aldea Emil | 07WE | 9432 |
| 19. | YO3FAI | Vlad Niculae | 25PL | 9161 |

| | | | | |
|-----|-----------|-------------------|------|------|
| 20. | YO2CDX | Iacob Claudiu | 05XS | 8901 |
| 21. | YO2KJJ/p | Videocolor TM | 05TO | 837 |
| 22. | YO5ALI | Milea Nicolae | 07XC | 6245 |
| 23. | YO7KBS | AS Termo MH | 14IS | 5947 |
| 24. | YO2BOF | Dragan Aliodor | 06UB | 5785 |
| 25. | YO6PNM | Naicu Marius | 16NG | 5730 |
| 26. | YO5OAA | Sarca Alexa | 16TT | 5659 |
| 27. | YR5Z | CSM Zalau | 17UL | 5408 |
| 28. | YO5BRE | Blejan Danut | 07WB | 5217 |
| 29. | YO5BEU | Irimie Iacob | 27GD | 5085 |
| 30. | YO7BA | Ancuta Cosmin | 34BQ | 5066 |
| 31. | YO2KQY/p | YO HD DX | 15KU | 4956 |
| 32. | YO2KQD | Telecom Pecica | 06MD | 4889 |
| 33. | YO9BXC | Nastase Florentin | 25UC | 4631 |
| 34. | YO2 UH/p | Barna Gheorghe | 15KU | 4372 |
| 35. | YO2MBG | Hegy Vilmos | 06KE | 3565 |
| 36. | YO6CFB/p | Bako Szabo Laszlo | 26VI | 3487 |
| 37. | YO6FCV/p | Schmidt Petru | 26VI | 3487 |
| 38. | YR80HCS/p | SC Miercurea Ciuc | 26VI | 3487 |
| 39. | YO2LMW | Jula Dorel | 15KV | 3158 |
| 40. | YO2LIE | Mezei Ioan | 06MD | 2194 |
| 41. | YO8RIJ | Stolnicu Petrica | 35JD | 1945 |
| 42. | YO9JXC | Ilie Marian | 35JA | 1945 |
| 43. | YO6KNY | KSE Tg. Secuiesc | | 1844 |
| 44. | YO8ALA | Uricaru Emil | 36KN | 1642 |
| 45. | YO6XK | Buta Andrei | 25DP | 907 |
| 46. | YO8BFB | Tomozei Viorel | 36LM | 895 |
| 47. | YO7LSI | Stefan Stelian | 14JP | 756 |
| 48. | YO7MBZ | Stefan Elena | 14JP | 756 |
| 49. | YO7LPT | Raileanu Stefan | 14JP | 617 |
| 50. | YO2BUU | Boros Alexandru | 06PE | 551 |
| 51. | YO2BF | Jager Oskar | 05RJ | 377 |
| 52. | YO5OET/p | Tocaciu Emil | 27LI | 211 |
| 53. | YO2LZA | Voros Zoltan | 15AD | 142 |
| 54. | YO6VEB/p | Balassi Erno | 26PH | 93 |

Categoria B (144+432 MHz)

| | | | | |
|----|----------|-----------------|------|------|
| 1. | YO9HMB | Birza Carzol | 25WB | 8233 |
| 2. | YO9XC | Burducea Ovidiu | 35GC | 4822 |
| 3. | YO9KXC | Univers 80 BZ | 35GC | 4133 |
| 4. | YO2LSK/p | Ratiu Ovidiu | 15MW | 1512 |
| 5. | YO2BPZ/p | Voica Adrian | 15MW | 1446 |
| 6. | YO3JW | Fenyó Stefan | 35FC | 850 |

Log control: YO2APU, 5BFJ, 5PEB, 6OAF, 6FNX.

Lipsa log: YO5OCZ, 5DDD, 7AQT, 8SF, YR80.

Rezultatele la YO7VS 50 MHz se pot vedea la:

http://www.radioamator.ro/contest/uus/memorial_yo7vs_50mhz_2009_res.pdf

Clasamentul la concursul Memorial YO2RA.

| Categoria A | Categoria B | Categoria C | |
|-------------|-------------|-------------|-------------|
| I YO5PCY | 5568 | YO6VCB 3420 | YO6CFB 8950 |
| II YO5GHA | 5328 | YO2AQB 3030 | YO8BPK 7596 |
| III YO9FNR | 4632 | YO2CJX 2868 | YO5PBF 6356 |
| 4 YO6PEG | 2878 | YO7AHR 2292 | YO5OED 6180 |
| 5 YO7LBX | 2514 | YO2GL 1308 | YO3AAJ 6180 |
| 6 YO6KWN | 2484 | | YO5DAS 5690 |
| 7 YO7HBY | 2090 | | YO5CCX 5016 |
| 8 YO9FIL | 2068 | | YR6M 4790 |
| 9 YO7JYL | 2064 | | YO9CB 3948 |
| 10 YO9XC | 1814 | | YP2GEO 3356 |
| 11 YO4RIW | 1132 | | YO7FO 3166 |
| 12 YO2BPZ | 864 | | YO9OR 2110 |
| 13 YO4GNJ | 698 | | YO5OIF 2084 |
| 14 YO7BEM | 598 | | YO4SI 750 |
| 15 YO4NAT | 486 | | |

Categoria D Categoria E(AR) Statii speciale

| | | |
|---------------|-------------|-------------|
| I. YO6KNX2022 | YO2LIM 4854 | YO2BLX 6856 |
|---------------|-------------|-------------|

| | | |
|-----------------|-------------|-------------|
| II. YO4AAC1916 | YO2LGV 3284 | YO2KEP 4940 |
| III. YO7DHW 264 | YR2X 2618 | YO2MIL 3790 |
| 4. | | YO2RO 2352 |
| 5. | | YO2LFP 1790 |
| 6. | | YO2II 1624 |
| 7. | | YO2LXD 1100 |
| 8. | | YO2LIE 1026 |
| 9. | | YO2ABY 222 |
| 10. | | YO2MHF 130 |
| 11. | | YO2MFI 115 |

YO5DDD(Log întirziat)

Lipsă log:YP2Y;YO2BYD;YO2LZN;YO6KEA

Mulțumim pentru participare și pentru trimiterea fișelor de concurs 52 din 56 procentaj foarte bun.

Referitor la acest concurs după cum ați observat am introdus o nouă categorie „E” cea a stațiilor din județul Arad. Începând cu anul viitor dorim să mai introducem o categorie mai precis „F” categorie care va avea un nou multiplicator și aceste stații vor transmite „EX”. La această categorie pot participa toți radioamatorii vorbitori al limbi române din afara României indiferent că sunt: stații YO în vacanță în străinătate, sunt stații YO stabilite în alte țări, stații EX-YO sau doar vorbesc limba română. Aceste stații vor acorda și vor primi aceeași punctaj ca oricare județ și se întocmește clasament separat. Dorim în acest fel să dăm șansa de a lucra cât mai mulți radioamatori care i-au cunoscut sau au auzit de Preotul Ștefan Rusu cel care a fost reperul central al radioamatorismului din ARAD. Referitor la această propunere aștept comentarii pro și contra.

NU UITAȚI !

29-30

AUGUST

2009

YO DX HF

Contest

12.00 -11.59

UTC

NOTAȚI în

calendar

cu ROȘU !

QRM, QRM, QRM QRM, QRM, QRM

Campionatul Național de Creație Tehnică

Tg. Jiu 31 ulie - 1 August 2009

Ramura A

- | | |
|--|---------------------------|
| I. Amplificator HF de 700W | YO5OCA Târziu Aurel |
| II. Amplificator de putere cu GS31 | YO6BHN Bartok Jozsef |
| III. Receptor US (1,5 - 30 MHz) | YO7AQM Codreanu Laurențiu |
| 4. Filtru PI de putere | YO7FO Bucur Liviu |
| 5. SWR/PWR-metru digital | YO9CXA Popa Ioan |
| 6. Receptor sincrodin | YO7GNK Coroba Ionel |
| 7. Cuplor antenă telecomandat prin fir | YO9BRT Reszeg Aron |
| 8. Dispozitiv anti-QRM | YO7VP Popescu Ovidiu |
| 9. Reflectometru | YO9GPK Ioșca Ecaterina |

Ramura B

- | | |
|---|---------------------------|
| I. Amplificator liniar pentru 144-146 MHz | YO7AOT Tudosie Constantin |
| II. Transmatch pentru banda de 50 MHz | YO7CKP Trincu Marian |
| III. Marker de frecvență | YO7BBE Toader Marius |
| 4. Antenă pentru 432 MHz | YO7VP Popescu Ovidiu |
| 5. Filtru diplexor 144-432 MHz | YO7LAT Vacsan Nicu |
| 6. Antenă pentru 145 MHz | YO7LTR Jianu Eugen |
| 7. Antenă dual band 144-432 MHz | YO7BGB Petrescu Sică |
| 8. Circuit anodic de ieșire | YO7MJT Vâlsan Ioan |

Ramura C

- | | |
|--|------------------------------------|
| I. Aparat complex de măsură | YO3AXJ Anastasiu Lucian |
| II. Wobler și generator cu DDS | YO7LUO Sandu Emil |
| III. Analizor de antene digital | YO9CXA Popa Ioan |
| 4. Frecvențmetru 1,2 GHz | YO9HVP Stoenică Sorin |
| 5. Aparat pentru construit filtre în scară | YO8REL Spiridonescu Ctin |
| 6. Stație de lipit termostată | YO9FIM Ioșca Viorel Vasilescu Ioan |
| 7. Bug Electronic YO3CCC | YO6HSD Spătaru Andrei |
| 8. Programator AMTEL | YO9DMN Zărnoianu Gigi |
| 9. Programator PIC-uri | YO7HSV Zamfira Victor |
| 10. Împământare artificială | YO7DEC Toader Nicolae |
| 11. Rezistență de sarcină | YO7HJM Iancu Marian |
| 12. Interfață pentru FT-897 | |

Arbitri: 1. YO5BLA Durdeu Vasile, 2. YO7CKQ Nimară Sorin, 3. YO2RO Jula Gheorghe, 4. YO3FLR Simion Cristian, 5. YO7AQF Preoteasa Augustin

● Felicitări și mulțumiri pentru organizatori, arbitri și participanți. Pentru a ușura tehnoredactarea documentațiilor de la aparatele prezentate (în scopul publicării acestora în revista noastră) rugăm autorii să ne trimită prin E-mail desenele și textele respective. Tnx! Vasile YO3APG

● PS. La SIMPO 2009 s-au făcut sute și sute de fotografii. Vă rugăm să selectați pe cele pe care le considerați mai reprezentative - eventual însoțite de scurte explicații - și să le trimiteți pe CD-uri sau chiar prin E-mail la FRR, pentru a realiza un DVD complet.

● Din păcate la ediția din 2009 nu s-a prezentat nimeni la Concursul de creație software pentru radioamatori. Sponsorul a trebuit să se întoarcă acasă cu premiile oferite!



● Diploma se acordă gratuit stațiilor YO care pot dovedi legături cu 8 stații din diferite rezervații sau parcuri naturale din România. Cererile se trimit la YO3JW prin poștă sau prin internet la fenyoy3jw@yahoo.com.

Info la <http://wff-yo.blogspot.com/>
www.asrr.org

INVITAȚIE LA DEBRECEN

la cea de a XVII-a Întâlnire a Radioamatorilor „CIVIS” 18 - 20 septembrie 2009.

Invitația este valabilă pentru radioamatori și pentru cei pe care îi interesează problemele legate de radioamatorism.

Manifestarea este organizată de Clubul Sportiv Radio HA0KDA din Debrețin (Debrecen). În timpul întâlnirii se va desfășura și adunarea generală a membrilor NMARK din Ungaria.

Locul de desfășurare a întâlnirii: Campingul DORCAS de lângă Debrețin, ca și anul trecut. Campingul Dorcas se află la 8 km. sud de oraș, pe șoseaua 47, către Hosszúpály. De pe autobusul VOLÁN care circulă în direcția Hosszúpály se coboară la stația "Vekeri Tó".

Cei care vin cu autoturismul, traversând orașul să fie atenți la indicatoarele Szeged, respectiv Oradea, și mergând către șoseaua 47 pot ajunge la bifurcația Hosszúpály-Biharkeresztes, la câteva sute de metri de la marginea orașului.

Participanții care sosesc sâmbăta cu trenul ori cu autobuzul, vor fi transportați de către radioamatorii din localitate de la poarta de sosire a gării MÁV. Posesorii unui handy pot solicita ajutorul stației de îndrumare prin releul de pe canalul R0.

Îndrumare prin radio: HG0RVA RV48(R0) respectiv pe canalul simplex V40 (ex: S20). Coordonatele GPS ale campingului Dorcas sunt: N. 47,44 870 E. 21,69 007.

Taxa de intrare pentru cele 3 zile: 400 Ft./persoană (numai pentru cei care nu solicită cazare). Taxa pentru intrarea autoturismelor: 400 Ft./zi (numai pentru cei care nu solicită cazare).

În fața campingului Dorcas, din păcate, nu există parcare. Cei care nu doresc să intre cu autovehicolul, la cca. 150 metri dreapta, în fața restaurantului Bóbitás există locuri de parcare din belșug, și cu o plimbare de câteva minute se poate ajunge la intrarea campingului.

Cei care solicită orice fel de cazare la camping, în costul cazării este cuprinsă taxa de intrare și taxa pentru intrarea mașinii pentru cele 3 zile. Peste prețul cazării se achita suma de 200 Ft./persoană/noapte impozitul pentru turism.

Possibilitățile pentru cazare și prețurile practicate sunt următoarele:

- Căsuțe din lemn cu 4 ori 8 paturi suprapuse la prețul de 1.400 Ft./persoană/noapte. Căsuțele pot fi solicitate pentru 2 ori 4 persoane. - Mai multe posibilități de cazare în bungalouri la tarife cuprinse între 5.400 Ft.-14.550 Ft./Noapte. - Căsuțe de vacanță (3 dormitoare, pentru 2 + 2 + 1 persoane, camera de baie, sală de mese la prețul de 13.300 Ft./noapte. - Remorcă de locuit pentru 2 persoane și alimentare cu curent electric la 4.200 Ft./noapte. - Folosirea remorcii proprii pentru 2 persoane și alimentare cu curent electric la 3.000 Ft./noapte. - Locul pentru montare cort pentru 2 persoane la prețul de 1.500 Ft./noapte.

Masa se poate servi la restaurantul Bóbitás din incinta campingului.

Prețurile orientative pentru masă sunt: Micul dejun: 700 Ft./persoană; Masa de prânz la 1.000 Ft./persoană (sâmbăta - gulași și desert); Cina: aprox. 1.200 Ft./persoană (mâncare caldă a la carte). Tichetul pentru masa de prânz și masa festivă se solicită anticipat la sosirea în camping. Cina festivă de sâmbătă seara are loc la Restaurantul Bóbitás la prețul de 3.000 Ft./persoană.

Nu sunt în posesia Programului detaliat de desfășurare a manifestării.

Rezervări pentru cazare se pot solicita de la Kovács István HA0KA prin mail: ha0ka@freemail.hu ori prin telefon: +36.52.414.097 seara, mobil: +36.30.338.51.30.

Cine solicită cazare direct la camping, să anunțe neapărat că este radioamator și dorește să participe la întâlnire. Nu trebuie plătită anticipat, numai anunțată intenția de participare. Sunteți rugat ca pe lângă nume, prenume, indicativul de radioamator (dacă aveți) să lăsați adresa de contact.

Informații suplimentare, detalii despre întâlnire pe siteul lui HA0KA: www.ha0ka.fw.hu, respectiv în timpul programului de lucru la telefonul: +36.52.511.400 Rózsza Dezső HG0EK.

Informații la Campingul Dorcas - telefon: +36.52.541.028; +36.52. 441.119; fax: +36.52.441.119. E-mail: dorcascenter@debrecen.com. WEB: www.dorcas.hu.

Organizatorii Vă așteaptă cu drag împreună cu membrii familiei și Vă doresc distracție plăcută.

ing. László HADNAGY - HA5OMM (YO5AEX).

Formatul preferat pentru fișiere din concursurile de unde scurte este "CABRILLO", iar pentru cele din unde ultrascurte este "EDI"

SC LCCOM ELECTRO SRL

Comercializare de echipamente:

- radio,
- antene,
- surse alimentare,
- instrumente de masura,
- amplificatoare,
- cabluri si conectori.

Pentru:

- radioamatori,
- citizen band,
- uz civil si maritim.



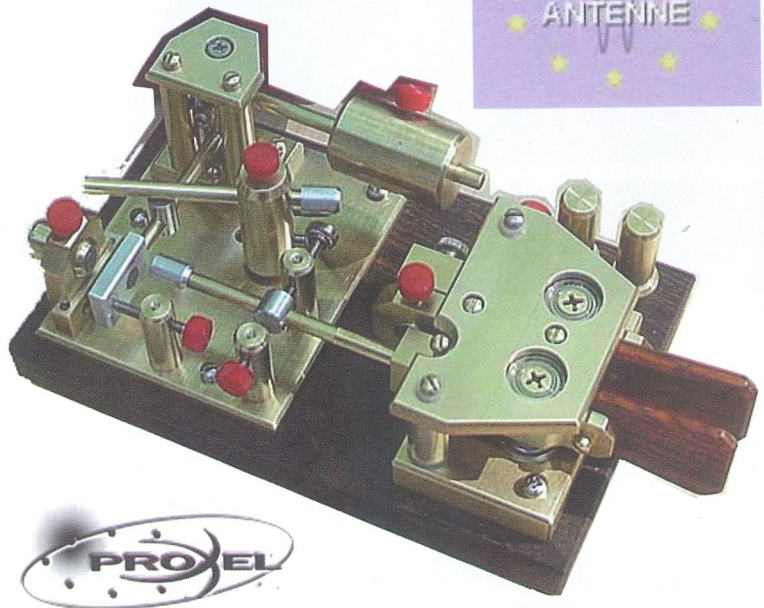
ACOM
INTERNATIONAL



ICOM **YAESU**



KENWOOD



**LIVRARE
PROMPTA**

SC LCCOM ELECTRO SRL

Comercializeaza echipamente radio si accesorii
pentru Radio Amatori si "Citizen Band"

WWW.LCCOM.RO

Adresa: Str. Lt. Col. Paul Ionescu nr. 12, sector 1, Bucuresti

Telefon: 0722.273.552, 0788.181.327, Fax: 021.222.45.25

E-mail: office@lccom.ro





ICOM is market leader in manufacturing HAM radio equipment for over 40 years

**2-Year
Warranty**

IC - 7600 HF/50MHz All Mode Transceiver

- 5.8-inch WQVGA (400 - 240 pixel)
Ultra-wide viewing angle / TFT display with long-life / LED backlighting
- Spectrum Scope
High-resolution real-time spectrum scope using a dedicated DSP unit
- USB Connectors
Easily connect keyboards, flash memory drives, and PCs
- PSK Operation
Built-in PSK and RTTY operation with a USB keyboard / PC not required



Mira Telecom
Integrated Telecommunications & Security

Part of Mira Technologies Group