

~~1/10/54~~

В. Зоммер

№ 2

BÜCHER FÜR DEN RUNDFUNKTECHNIKER

**EMPFÄNGER-
SCHALTUNGEN
DER
RADIO-INDUSTRIE**

BAND VI

Zusammengestellt von Ing. Heinz Lange
und Ing. Heinz K. Nowisch

Dritte Auflage



FACHBUCHVERLAG LEIPZIG 1954

INHALTSVERZEICHNIS

Vorwort	5	996 F siehe 476	
<i>Pellegrinetti</i>		948 A	55 ↗
Angelo	15	947 A	56 -
Angelo II	16	944 A	57 ↗
Angelo-Export	17	930 A	58 ↗
Bach Musiktruhe.	18	925 X Eroica 72 W	59
<i>Philips (Produktion nach 1945)</i>		915 X	60
Autosuper ND 491 V	23	902 X (A).	62
Capella BD 700 A-22	24	895 X-19, -25, -32	64
Berlin D 200 W/RW 4 E	26	890 A	66
Jupiter BD 500 A u. Truhe FD 603 A	27	850 A-32	68
Merkur BD 492 A	28	900 X	70
Merkur BD 493 A	29	847 A	71
Merkur BD 493 U	30	845 A (Ausführung X)	72
Orion BD 390 A	31	845 A (Ausführung 00)	73
Philetta 49 BD 293 U	32	845 A (Ausführung -06, -32)	74
Philetta A BD 294 U	33	845 U	75
Philetta 50 BD 290 U	34	839 A	76
Philetta 51 BD 200 U	35	835 L und 836 A	77
Saturn BD 494 A	36	788 RF siehe 755 M	
Sirius BD 400 A	37	781/782 U	78
Sirius BD 400 U	38	815 A (Ausführung-14, -23, -25, -32)	80
Uranus BD 396 U	39	789 A	81
Uranus BD 396 U/A 2	40	777 RF siehe 469	
UKW-Einbaugerät 7455	41	768 A	82
UKW-Einbauteil 7768	42	766 RF siehe 765 M	
RA 2 V	43 ↗	765 M und 766 RF	83
RA 2 VE	44 ↗	764 M	84
RA 4 U	45	755 M und 788 RF	85
RAW 4 E Elomar	46	754 A-30 Barcarole 39	86
D 78 A	47	753 A	87
RW 148 E	48	752 A-X siehe D 57 Aachen	
<i>Philips (Produktion vor 1945)</i>		751 M	88
2534	51 ↗	750 A-30	89
990 X	52	744/749 M und 999 F	90
2531	54 ↗	735 A	91
1001 RF siehe 666		735 L	92
999 F siehe 749		720/730 A	93
		717 A-47	94
		696 B	95

682 siehe 678		470 U	136
680 L	96	469 und 777 RF	137
678 und 682	97	466	138
677 M	98	461 A-30 Bolero	139
667 A	99	456 A-13	140
666 und 1001 RF	100	446 A-29 siehe 471 A	
665 A	101	365	141
657 A-06, -07, -19	102	361 A	142
655 A	103	338 B Ballade	143
655 M	104	333	144
655 U	105	314 X	145
653 M und 651 M	106	313 A	146
651 M siehe 653 M		260/261/262/263/264/265 B	147
650 A	107	258/259/268/269 B,	
641 M	108	258/259/268/269 V	148
638/644 A	109	247/248/249/250 B	149
634 A	110	245/246 B/BB	150
630 C	111	225/228 B	151
629/631 B	112	208 U	152
628 B-12	113	208 U (Ausführung 10/46)	153
627 B-23, -32, -33	114	208 U (Zusatzblatt 1,19)	154
614 B	115	206 A	155
586 LU	116	204 U	156
555 A-29 und -49.	117	203 U	157
550 A-05	118	156 UBV	158
536 A	119	122 ABC	159
535 A	120	103 X	160
529 HU-AU	121	D 63 und D 63 T Aachen	161
529 AU-12	122	D 62 Aachen	162
528 A	123	D 61 Aachen	163
525 A-13, -14, -23	124	A 60	164
521/522 A Oktodèn-Super	125	D 60 Aachen	165
518 HU-AU	126	D 58 und D 59 Aachen	166
495 X	127	D 57 Aachen und 752 A-X	167
493 A-U	128	D 56 Aachen	168
486 und 486 bis		D 55 Aachen siehe D 52	
(bis = Ausführung II)	129	D 54 Aachen siehe D 52	
480 L	130	D 52 Aachen	169
478	131	D 53 Aachen	170
478 ML	132	D 51 Aachen	172
476 und 996 F	133	A 49	173
471 A-30 Bolero 39 und 446 A-29	134	D 49 A Aachen	
470 A	135	(Ausf. AU = A + 7926)	174

D 48 AU Aachen	175
A 48 U	176
D 46 Aachen	177
45 A	178
45 U	179
D 45 Aachen	180
A 44 U	181
43 C	182
A 43 U/B	183
A 43 U/D	184
A 43 U/M	185
D 43 el Hamburg	186
D 43 perm Hamburg	187
D 43 GW Hamburg	188
D 43 GWS Hamburg	189
42 A	190 †
42 U	191 -
39-754 siehe 754 A-30	
D 23 W (D 23 WS) Aladin	192
D 23 GW (D 23 GWS) Aladin	193
P 20 W Paladin	194 -
12 A-14, -26, -29, -32	195
D 12 Atlas	196
P 5 Paladin (220 V)	197 -
B 5	198
B 4 Beseda	199
B 3	200
1 + 1	201
1 + 1 bis (bis = Ausführung II)	202
Präludio	203
Rondo	204
Serenata A	205
Serenata U	206

Philips-Wechselrichter

7926	209
7882 c	210
7880 c und 7881 c	211
7860 c und 7861 c	212

Philips-Verstärker

KV 25 Pc	215
35 Watt-Kraftverstärker	216

Radio-Union

RU 3 WF	219 -
RU 3 W	220 -
RU 3 GW	221 -
RU 1 W	222 -
RU 1 GW	223

Reico

Atlantis W	227
Atlantis G	228
Atlantis jun. W	229
Europa W	230
Europa G	231
Transatlantik W	232

Rema

123 W	235 -
133 WK	236 -
443 GW	237
443 W	238
654 GW	239
654 WS	240
655 WS	241
664 WS	242
673 GW Rondo	243
684 GW Menuett	244

R-F-T

Fernmeldewerk Arnstadt VEB (Siemens)

E 9 W	247
-----------------	-----

Fernmeldewerk Treptow VEB (Graetz)

74 GW (alt)	248
74 GW und 74 GW/M	249
74 W und 78 W	250
79 W/M	251
80 W/M	252
81 W/M	253
81 W/MA	254
W 1348 A	255 -

Funkwerk Dresden VEB (Mende)

Super 07	256
EWM 01	257 -

4 U 61 (Ausführung I, II und III)	258
4 U 62	259
4 U 62 (abweichende Ausführung)	260
4 U 64	261
5 U 61	262

Funkwerk Kölleda VEB (Neutro-Werk)

317 GWK	263 ←
317 WK	264 ↗
Verstärker-Anlage RK 49/20	
(Vorderansicht)	265
(Gestellverdrahtung)	266
(Bedienungsfeld RKB 49/20 und Plattenspielereinschub RKP)	267
(Verstärker RKV 47/20)	268
(Rundfunkeinschub RKR 50S/6)	269
Verstärker-Anlage RK 49/60	
(Vorderansicht)	270
(Gestellverdrahtung)	271
(Bedienungsfeld RKB 49/60)	272
(Plattenspielereinschub RKP)	267
(Verstärker RKV 47/20)	268
(Rundfunkeinschub RKR 50S/6)	269
4 Watt-Verstärker (Baujahr 1948)	273
4 Watt-Verstärker (Baujahr 1951)	274

Funkwerk Leipzig VEB (Körting)

1 U 11	275 ↗
Autosuper S 1049 B	276
Autosuper S 1848 B	277
Einschubsuper SE 1349 W	278
Kinoverstärker KV 4048	279
Kondensatormikrofon CV 7049	
(mit Kapsel CE 7049).	280
Kristallmikrofon-Vorverstärker	
MVT 4050	281
Kraftverstärker NV 4147, 25 W	282

Funkwerk Zittau-Olbersdorf VEB (Seibt)

WLK I Zittau	283
GWLK I Zittau	284 ←
Oybin (Ausführung I)	285

Oybin (Ausführung II)	286
Oybin GW	287

Stern-Radio Berlin VEB (Phonetika)

W 149 B	288 ↗
1 U 11	289 ↗

Stern-Radio Leipzig VEB (Opta)

4 U 61 (Ausführung I, II und III)	290
Kondensatormikrofon 6102	291

Stern-Radio Rochlitz VEB (Graetz)

5 A 61	292
5 E 61 B	293
5 E 61 C	294
5 E 61 D	295
5 R 61 (Ausführung I und II)	296
5 E 62	297
7 E 81 C	298
7 E 81 D, 7 E 82 und 7 E 83	300
7 E 81 E mit UKW	302
9 R 81	304
9 R 81 C und 9 R 81 E	306
7 E 81 R	308
65 W/AD 1	309
65 W/RS 241	310
66 W	311

Stern-Radio Staßfurt VEB (Staßfurt)

1 U 11	312 ↗
4 U 61 (Ausführung I, II und III)	313
4 U 62	314
4 U 62 (abweichende Ausführung)	315
4 E 62 WK	316
4 E 62 WK (Ausführung II) und 4 E 63 WK	317
4 E 63 WK siehe 4 E 62 WK (Ausführung II)	
6 E 61 WK	318
6 E 63	319
8 R 61 und 8 R 62 (Musikschrank)	320
Imperial 60 WK (neue Ausführung)	321
Imperial 61 W	322
Imperial 86 E	323

Imperial 86 W	324
763 WK Schulsuper „Halle“	325
924 W	326
20 Watt-A-B-Verstärker	327

Caruso GW 670	337
Caruso W 670	338
Caruso W 660	339
Caruso W 470	340

R-F-W (siehe auch unter Graßmann)

RFW 35	331
RFW 402 W Condor	332

Riweco

Caruso GW 671	335
Caruso W 671	336

Rohde und Schwarz

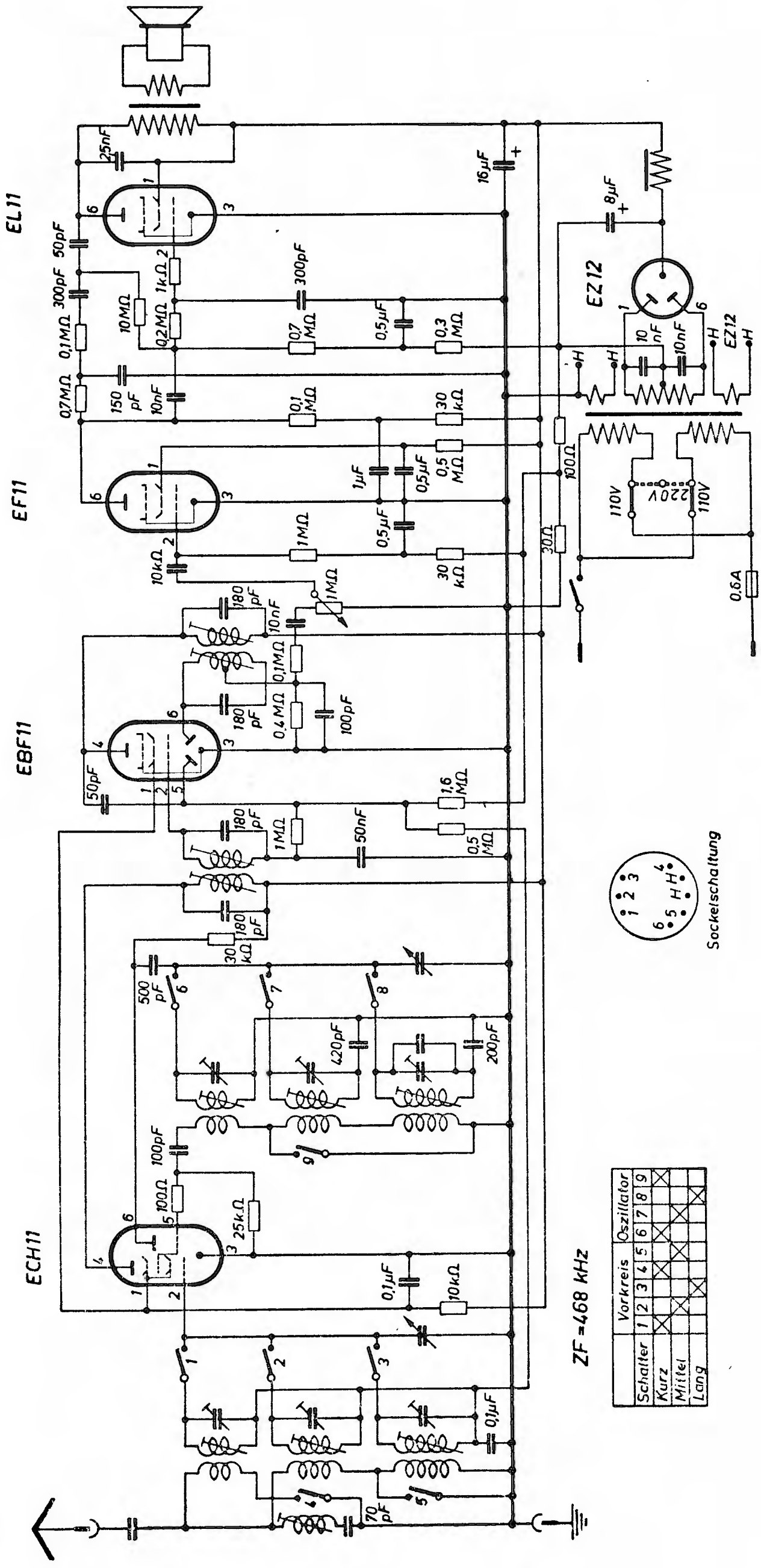
(siehe auch unter Meßgerätebau)

AM/FM-Empfänger ESF	343
AM/FM-Empfänger ESFBN 15061	344

Ruwel

647 U Pionier	347
126 U Junior	348

PELLEGRINETTI



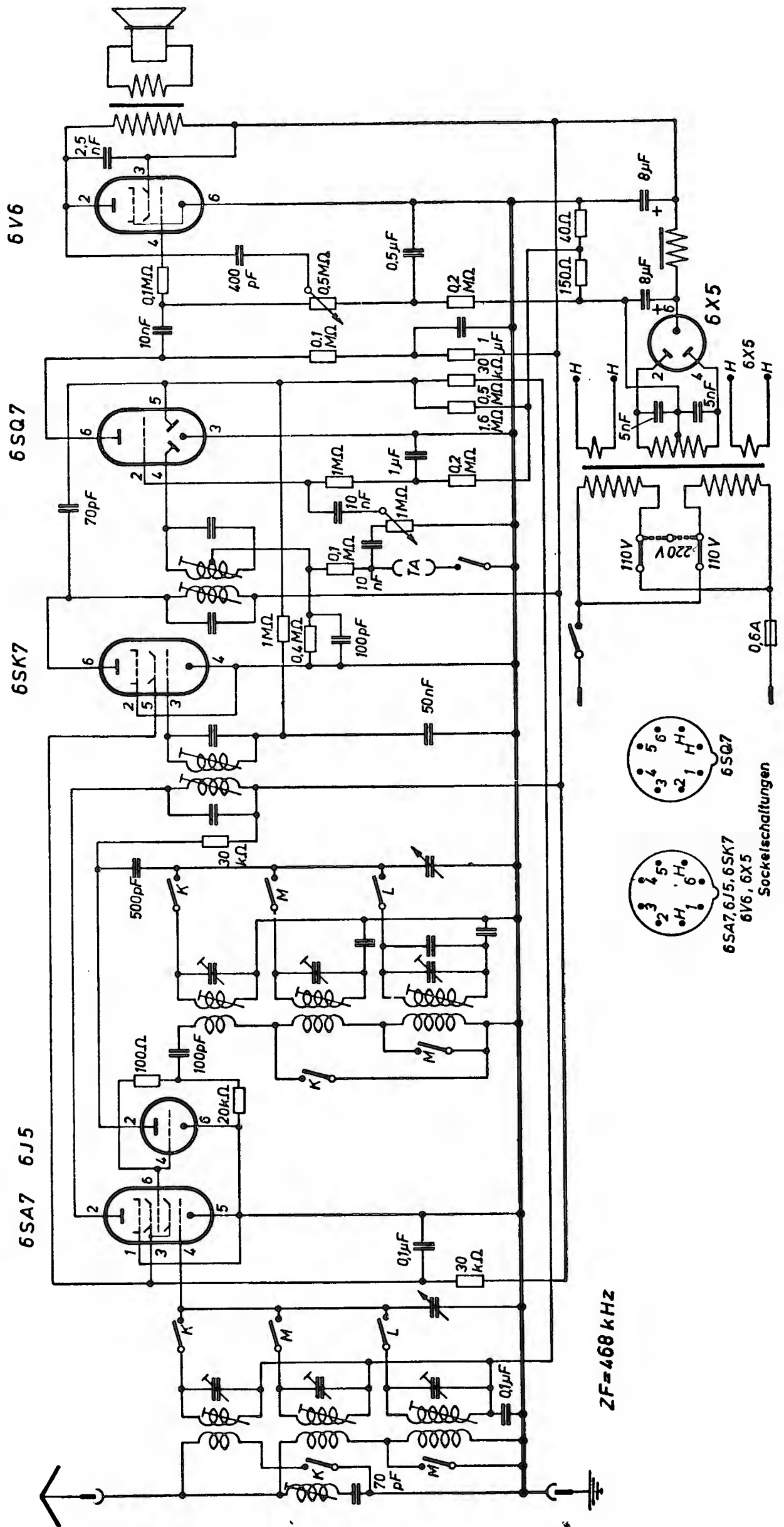
ZF = 468 kHz

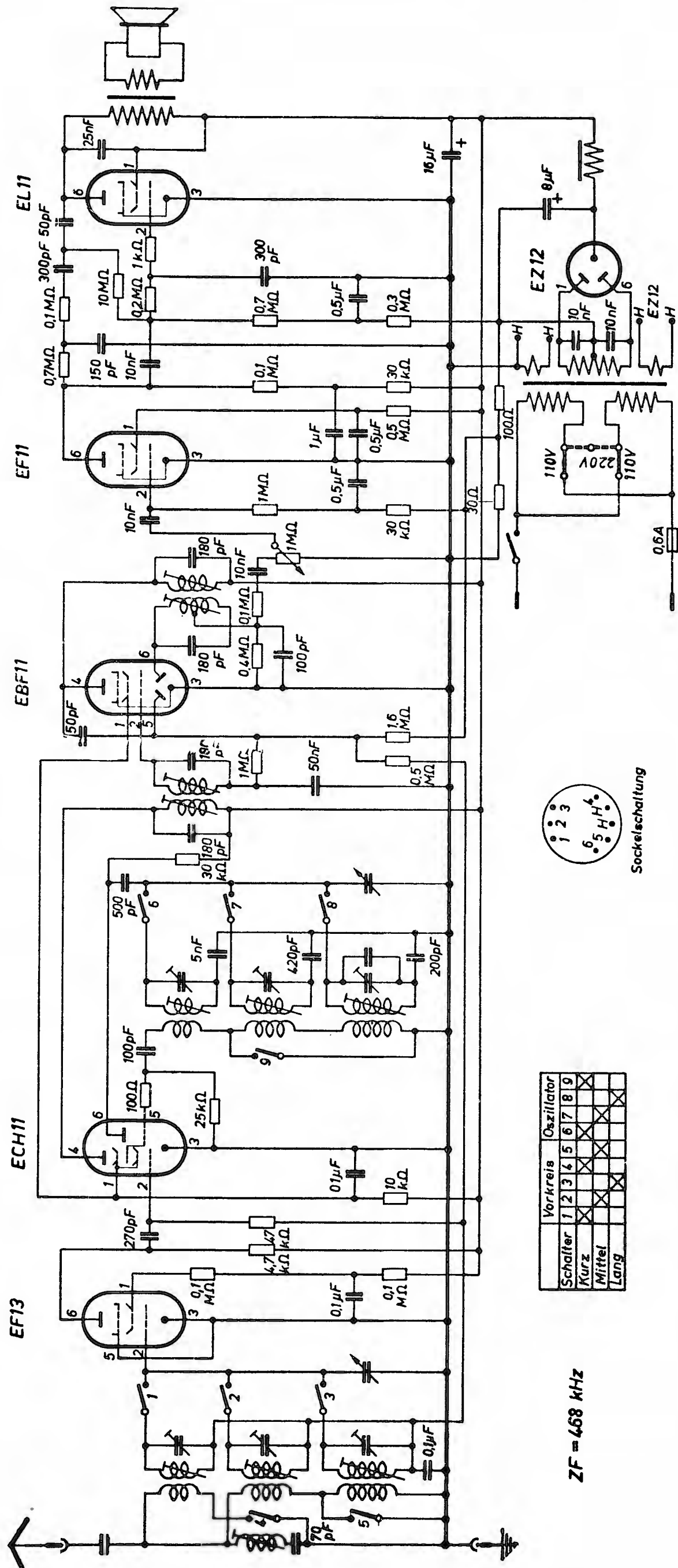
	Vorkreis									Oszillator								
Schalter	1	2	3	4	5	6	7	8	9	1	2	3	4	5	6	7	8	9
Kurz																		
Mittel																		
Lang																		



Sockettschaltung

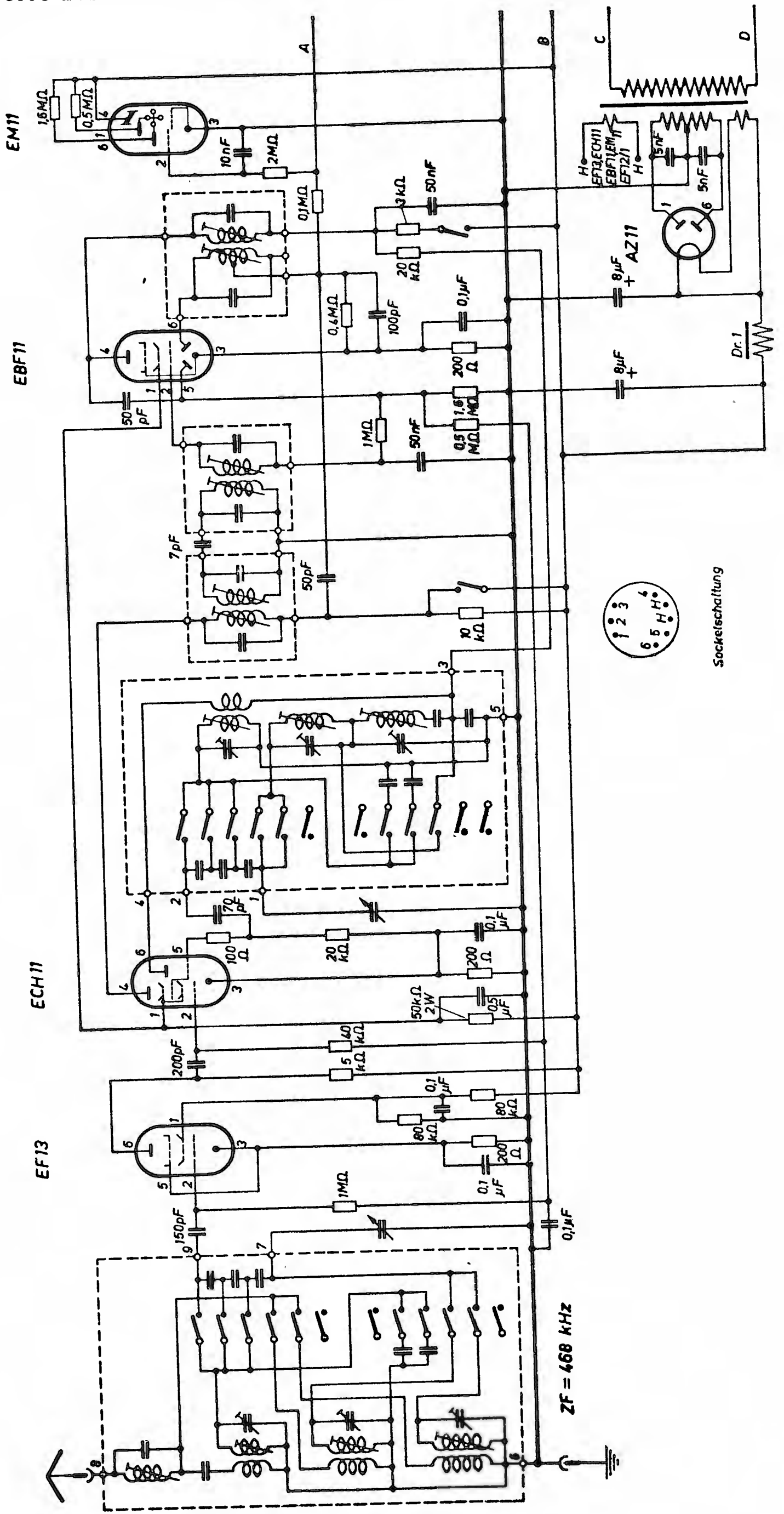
Pellegrinetti Angelo II





Pellegrinetti Bach-Musiktruhe

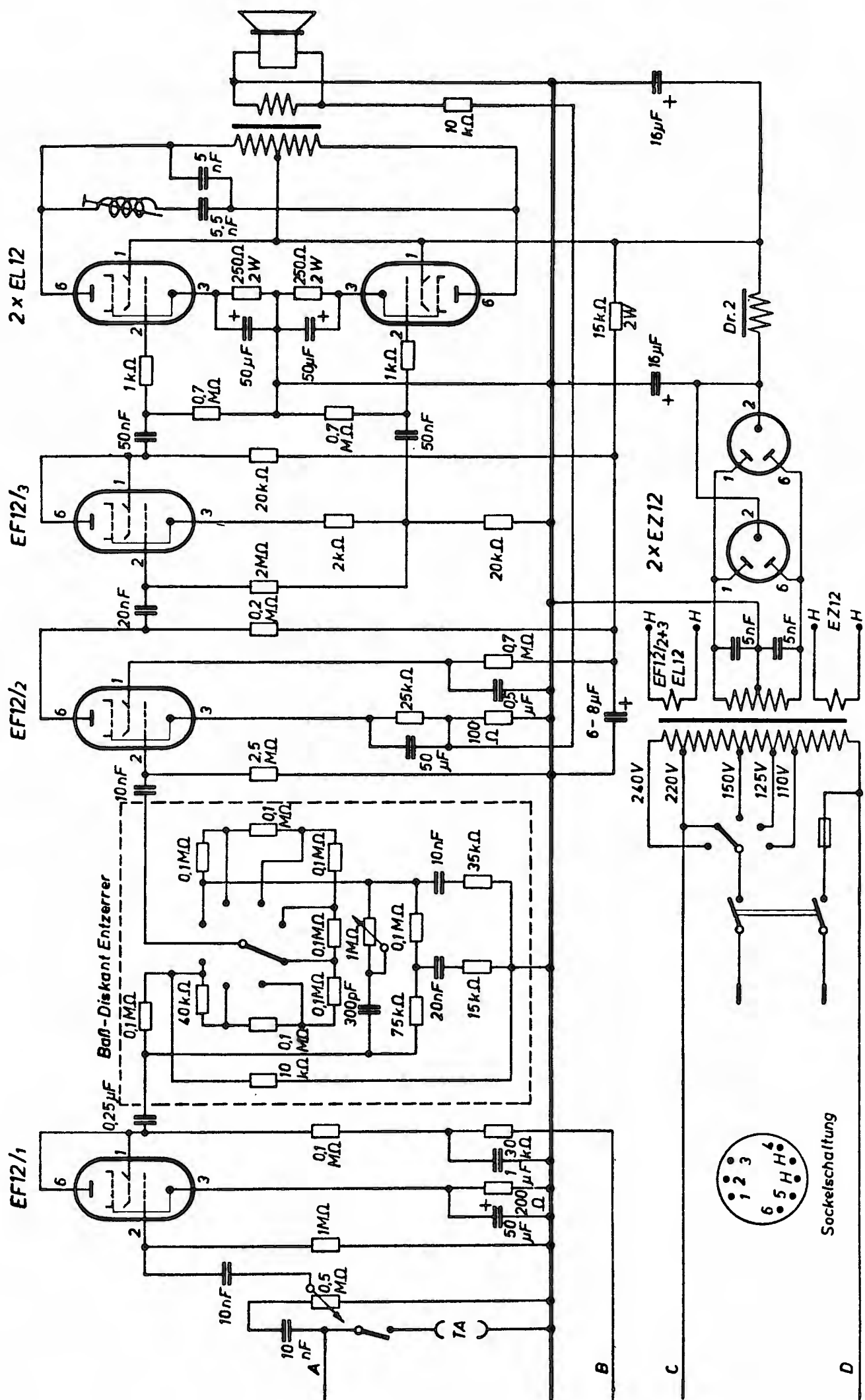
(linke Seite des Schaltbildes)



Sockettschaltung

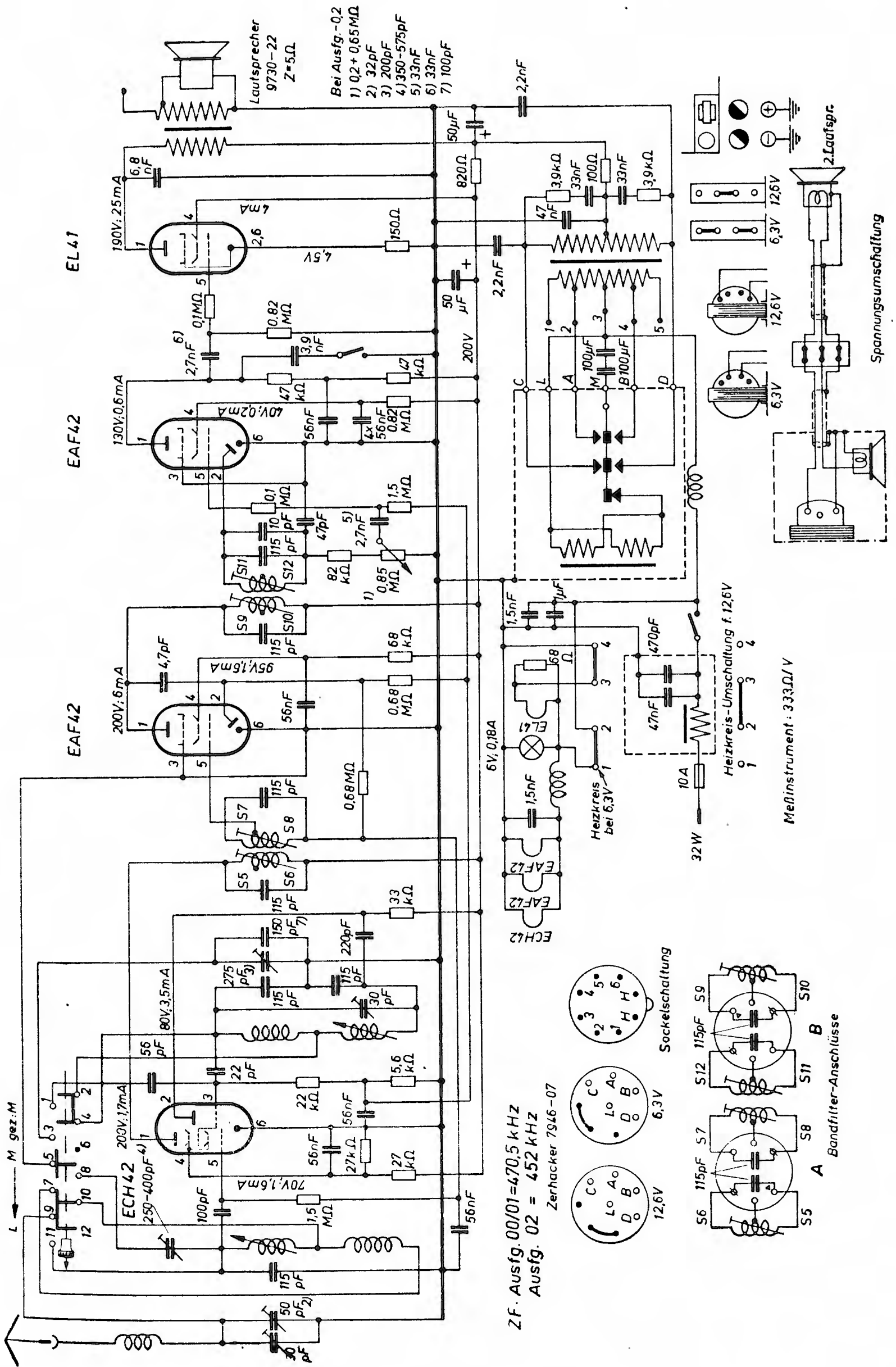
Pellegrinetti Bach-Musiktruhe

(rechte Seite des Schaltbildes)

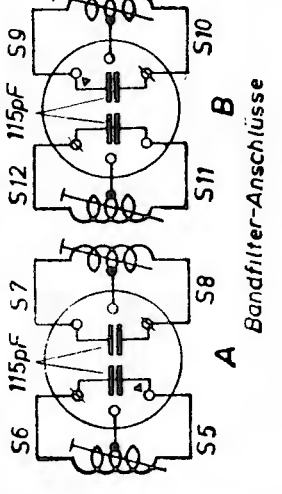
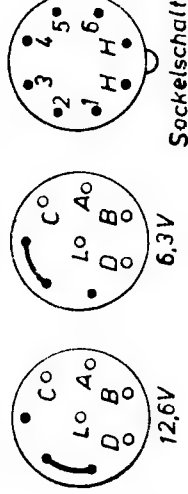


PHILIPS
(Produktion nach 1945)

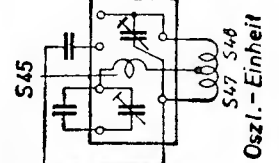
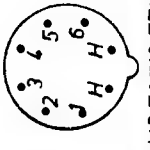
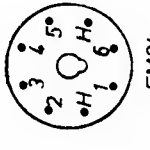
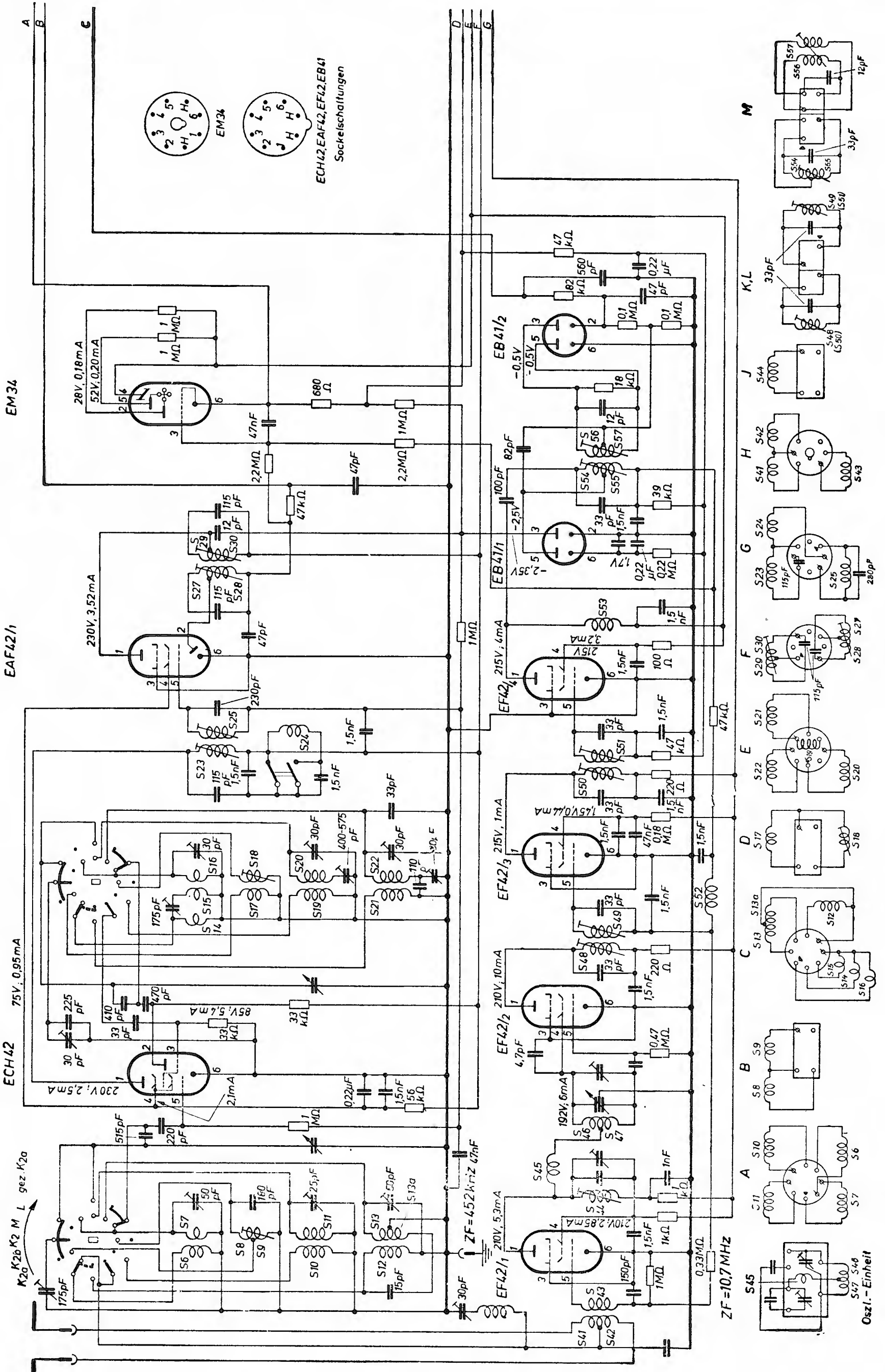
Philips Autosuper ND 491 V



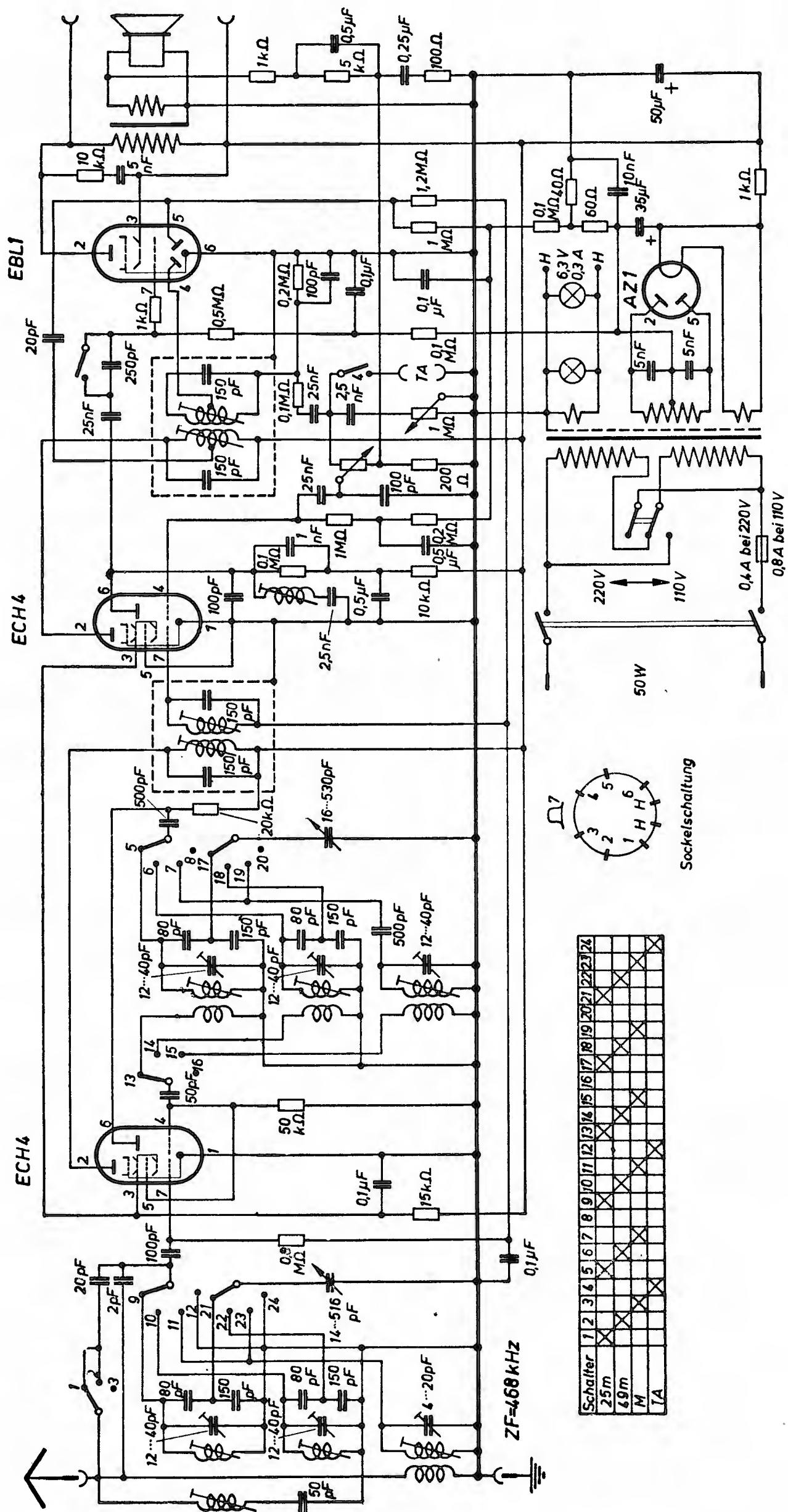
ZF. Ausfg. 00/01 = 470.5 kHz
Ausfg. 02 = 452 kHz
Zerhacker 7946-07



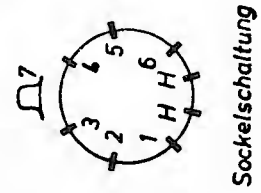
Philips Capella BD 700 A-22 (linke Seite des Schaltbildes)



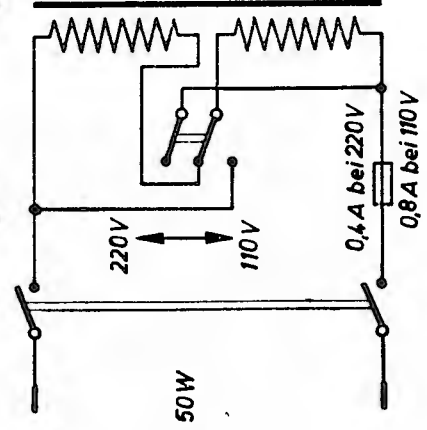
Philips Berlin D 200 W/RW 4 E



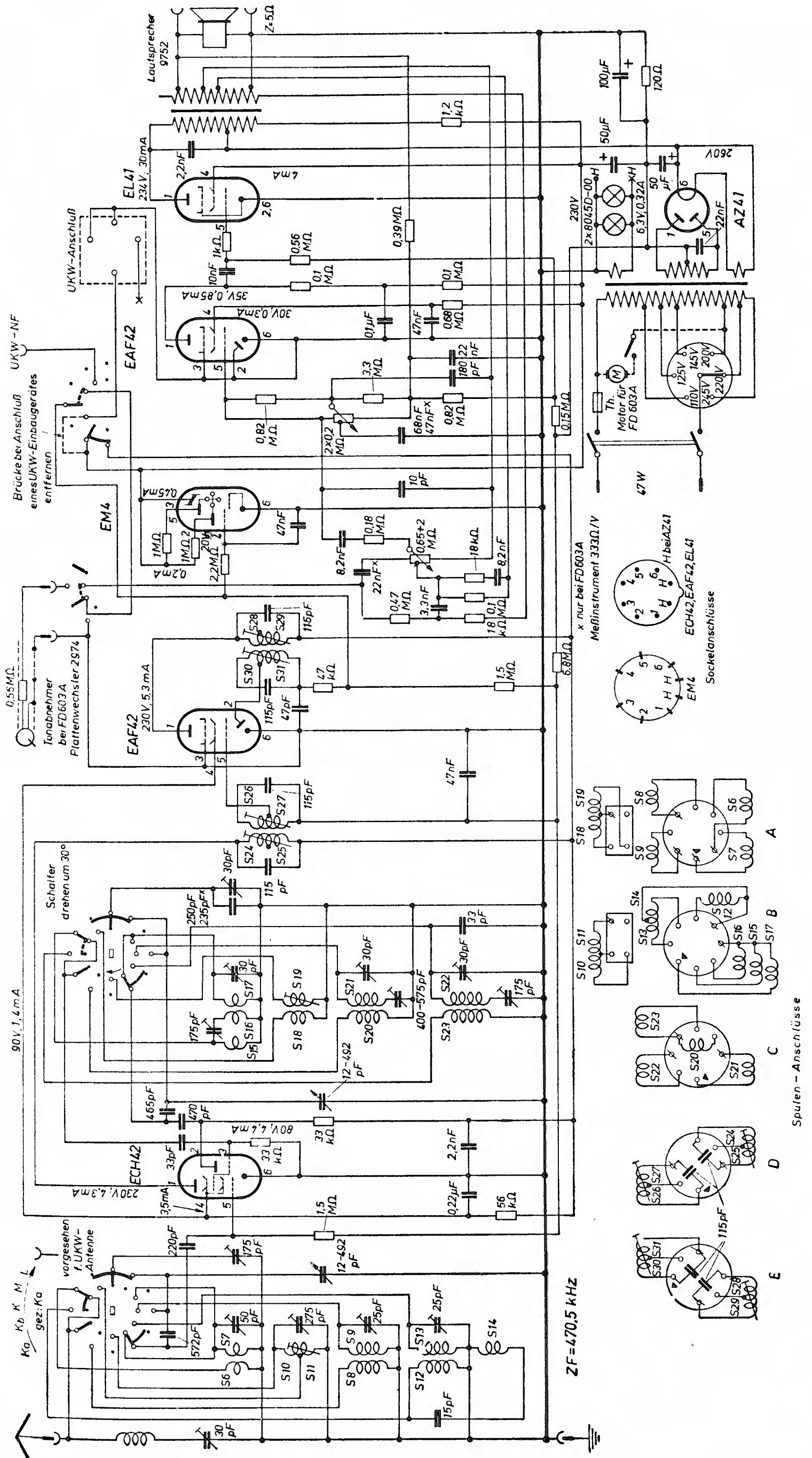
Schalter	1	2	3	4	5	6	7	8	9	10	11	12	13	14	15	16	17	18	19	20	21	22	23	24	
25m																									
49m																									
M																									
TA																									

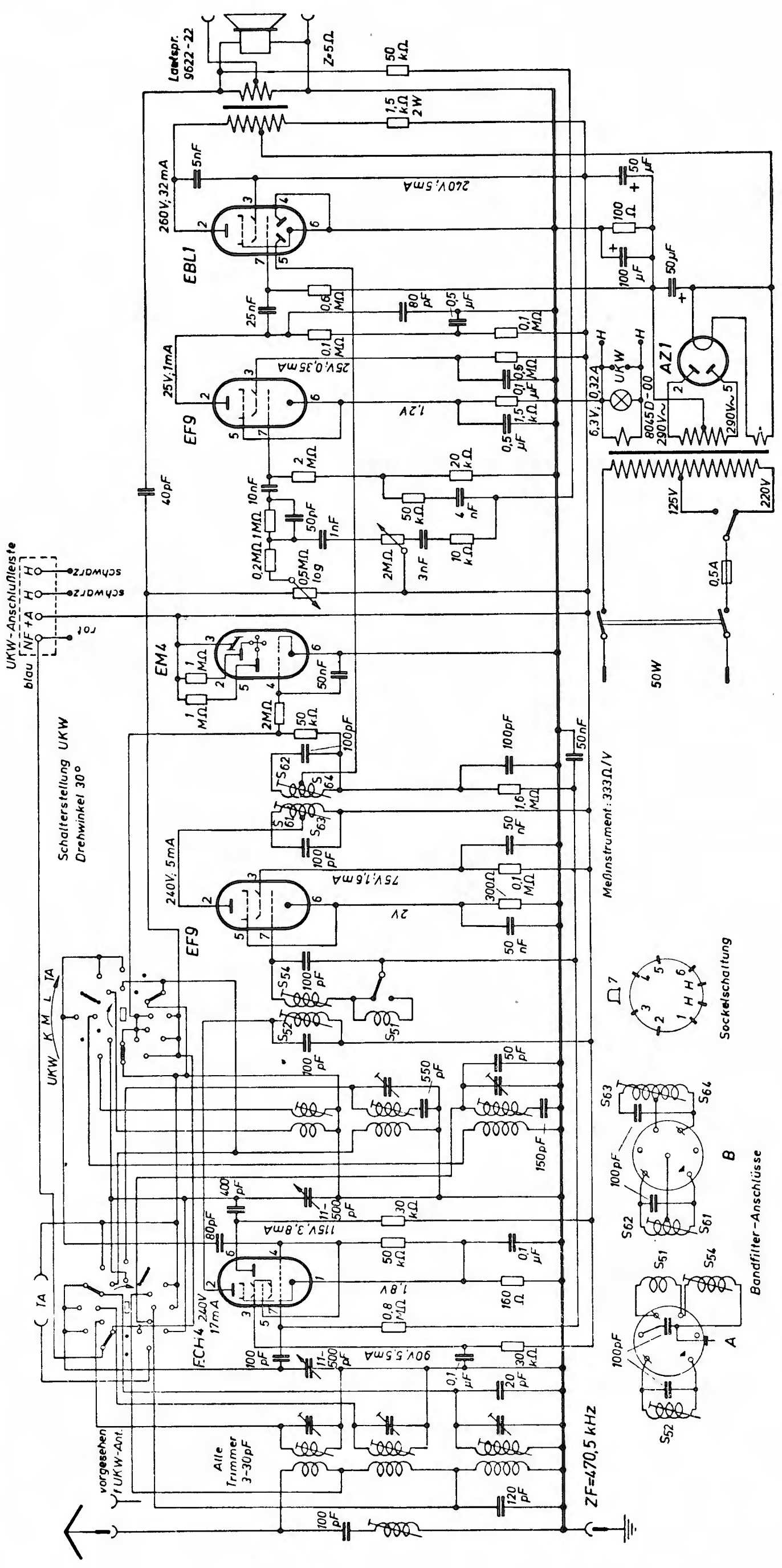


Sockettschaltung

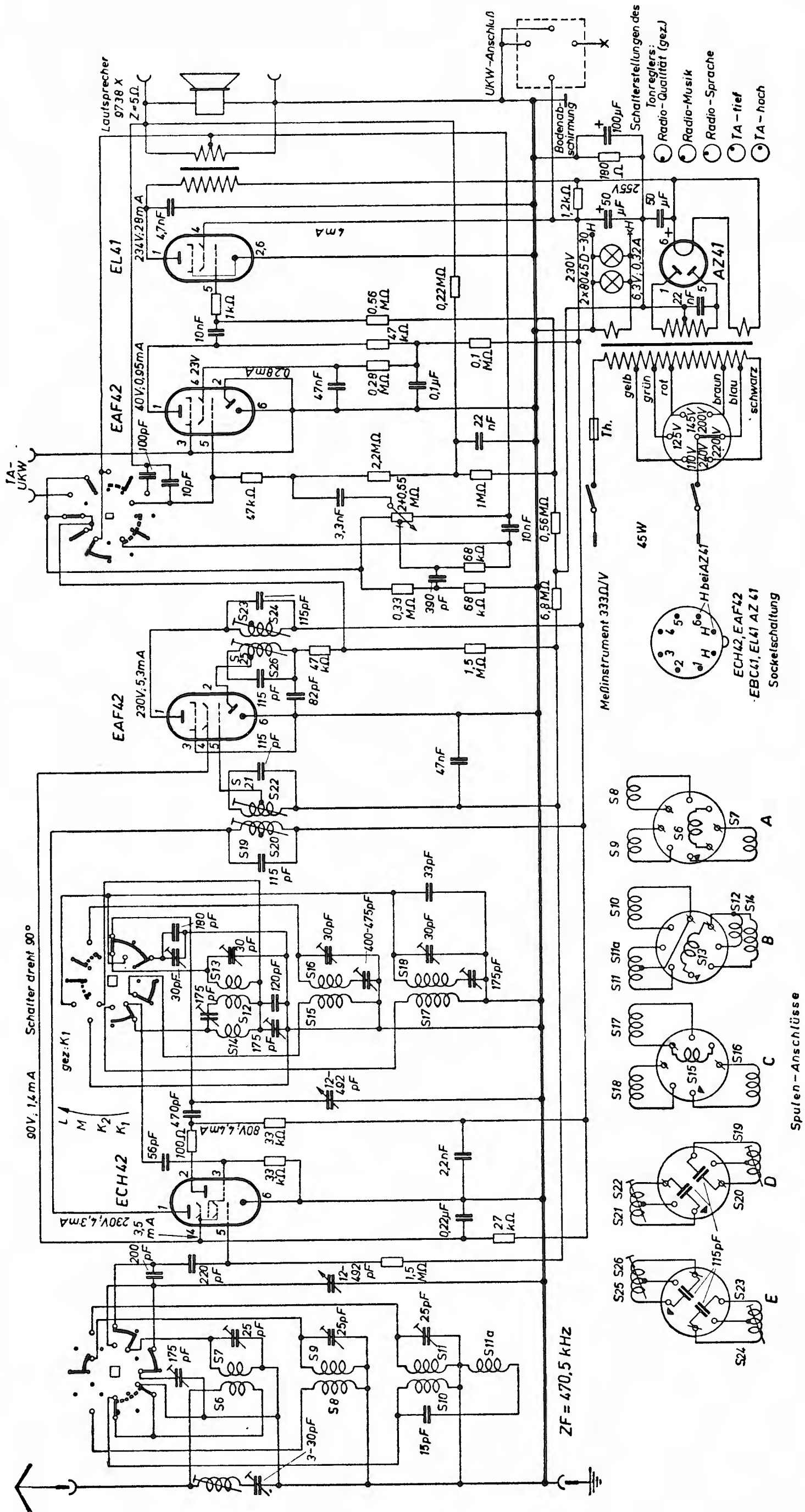


Philips Jupiter BD 500 A und Truhe FD 603 A

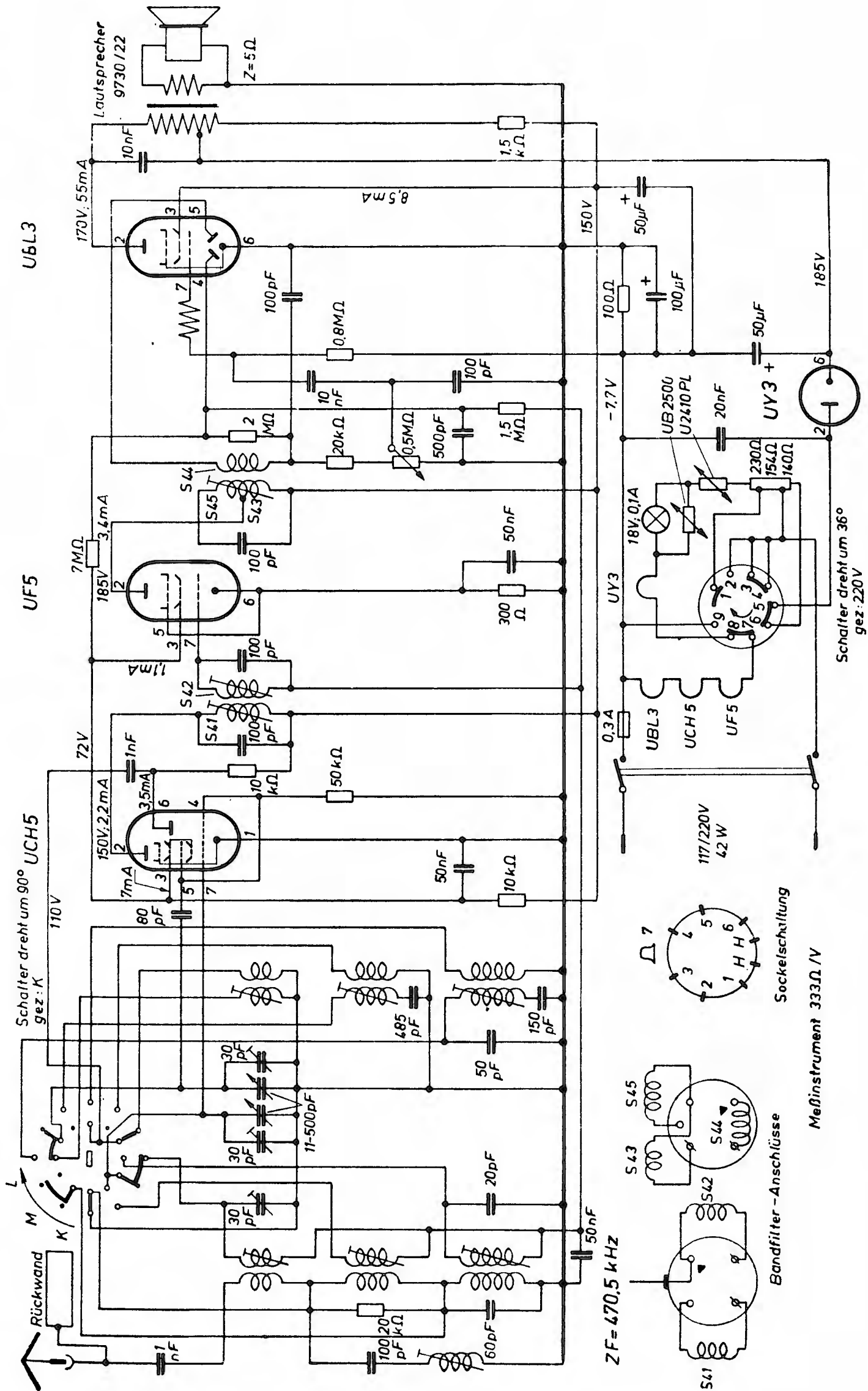




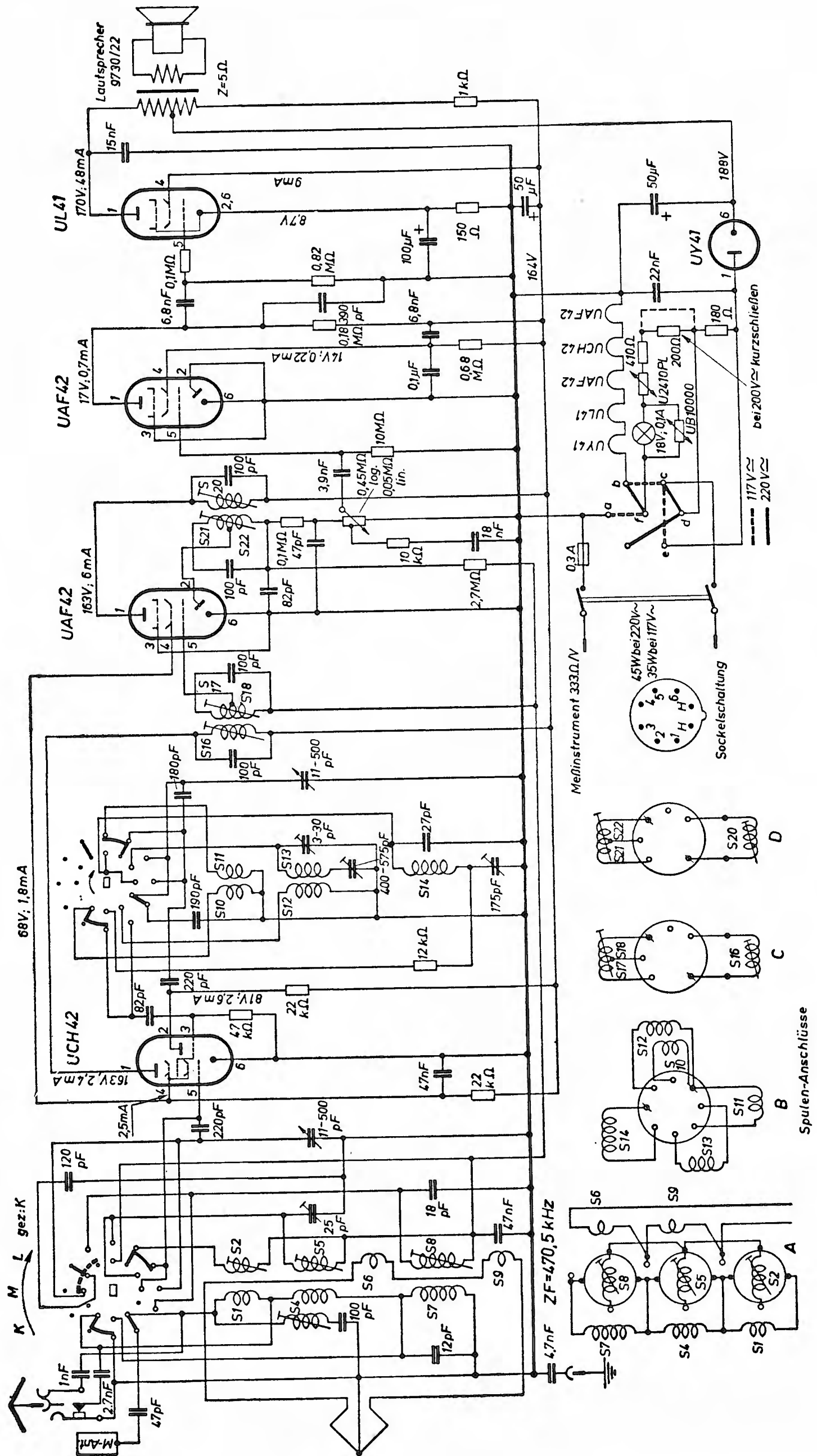
Philips Orion BD 390 A



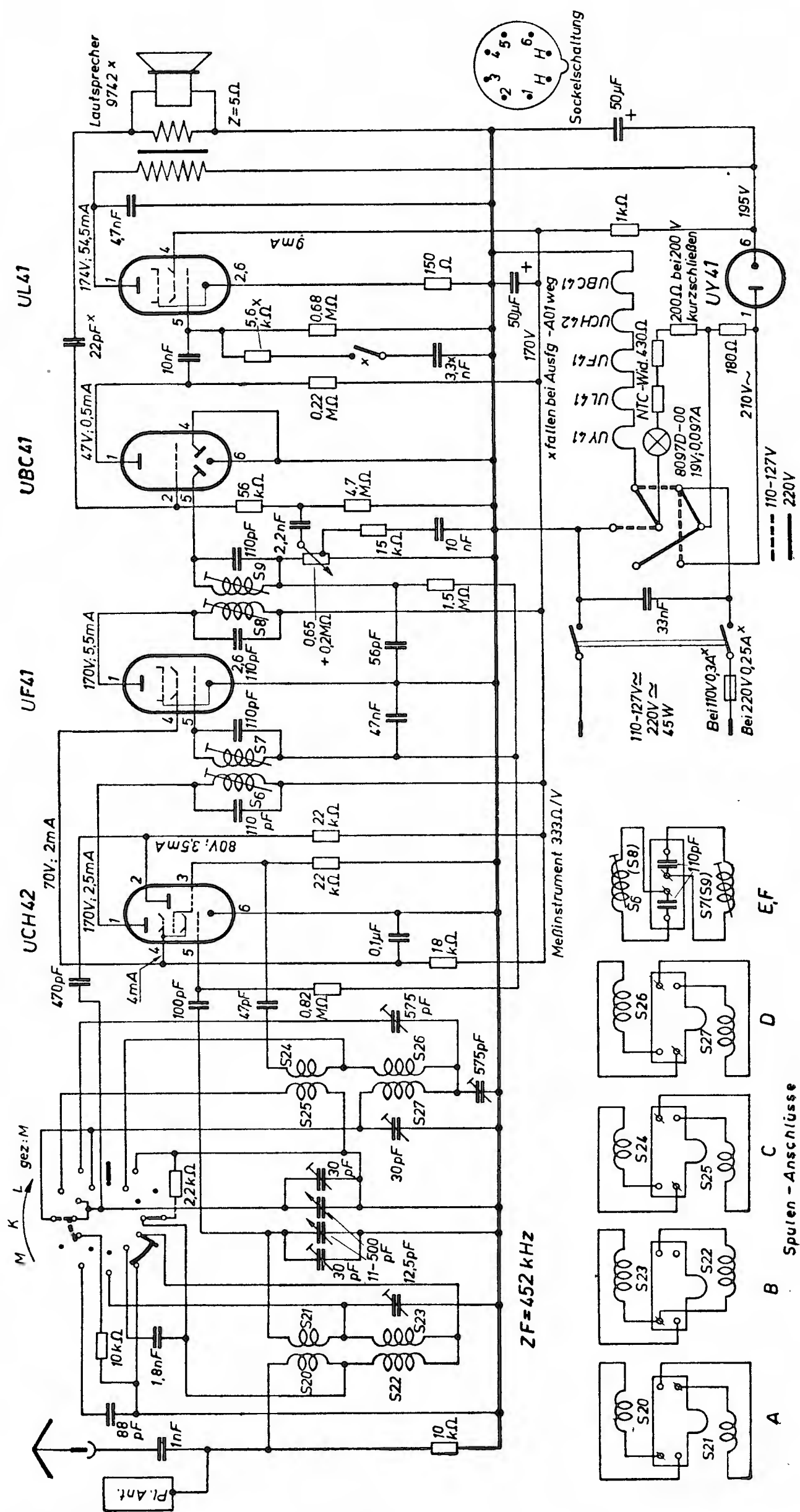
Philips Philetta A BD 294 U



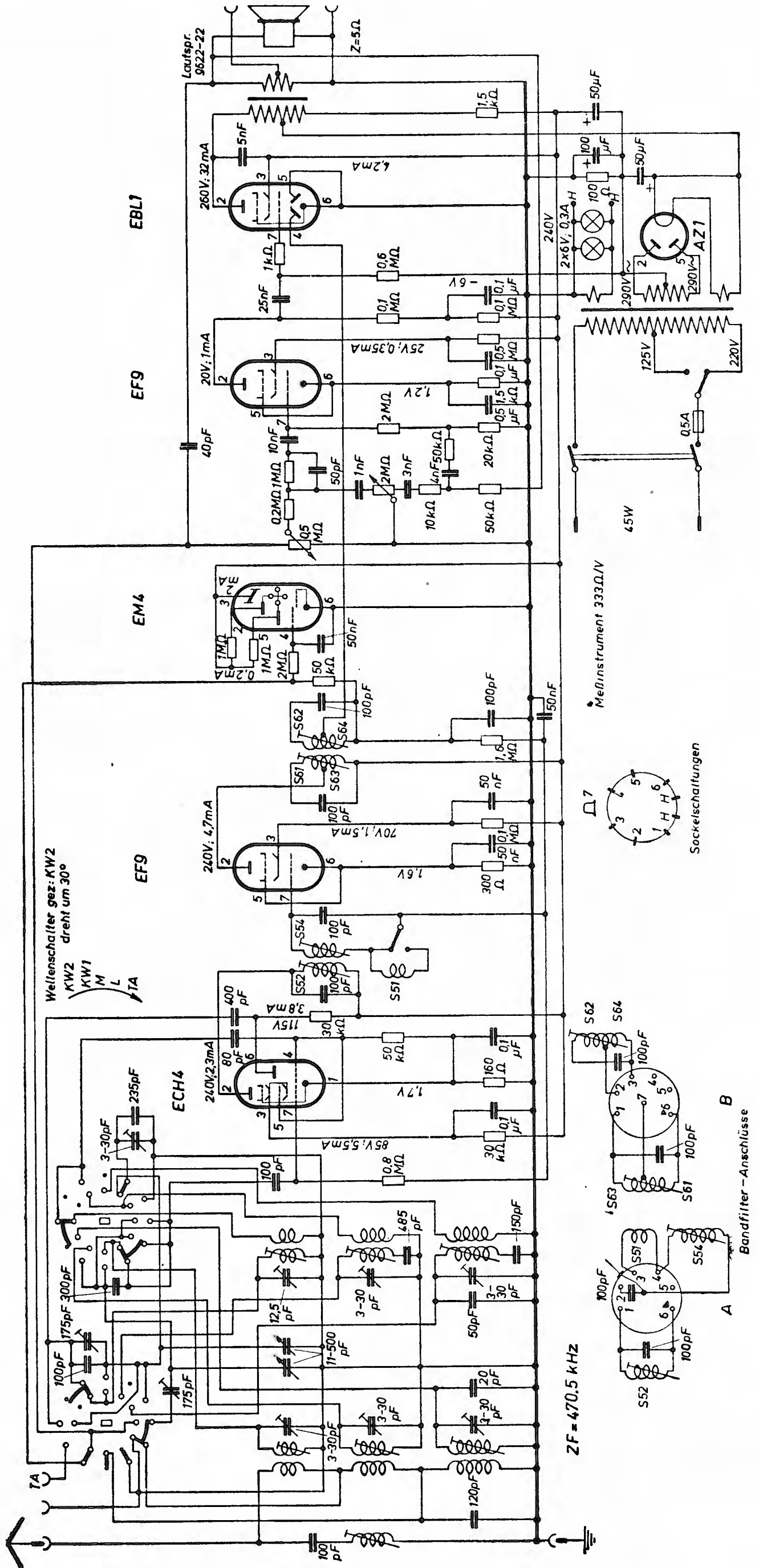
Philips Philetta 50 BD 290 U



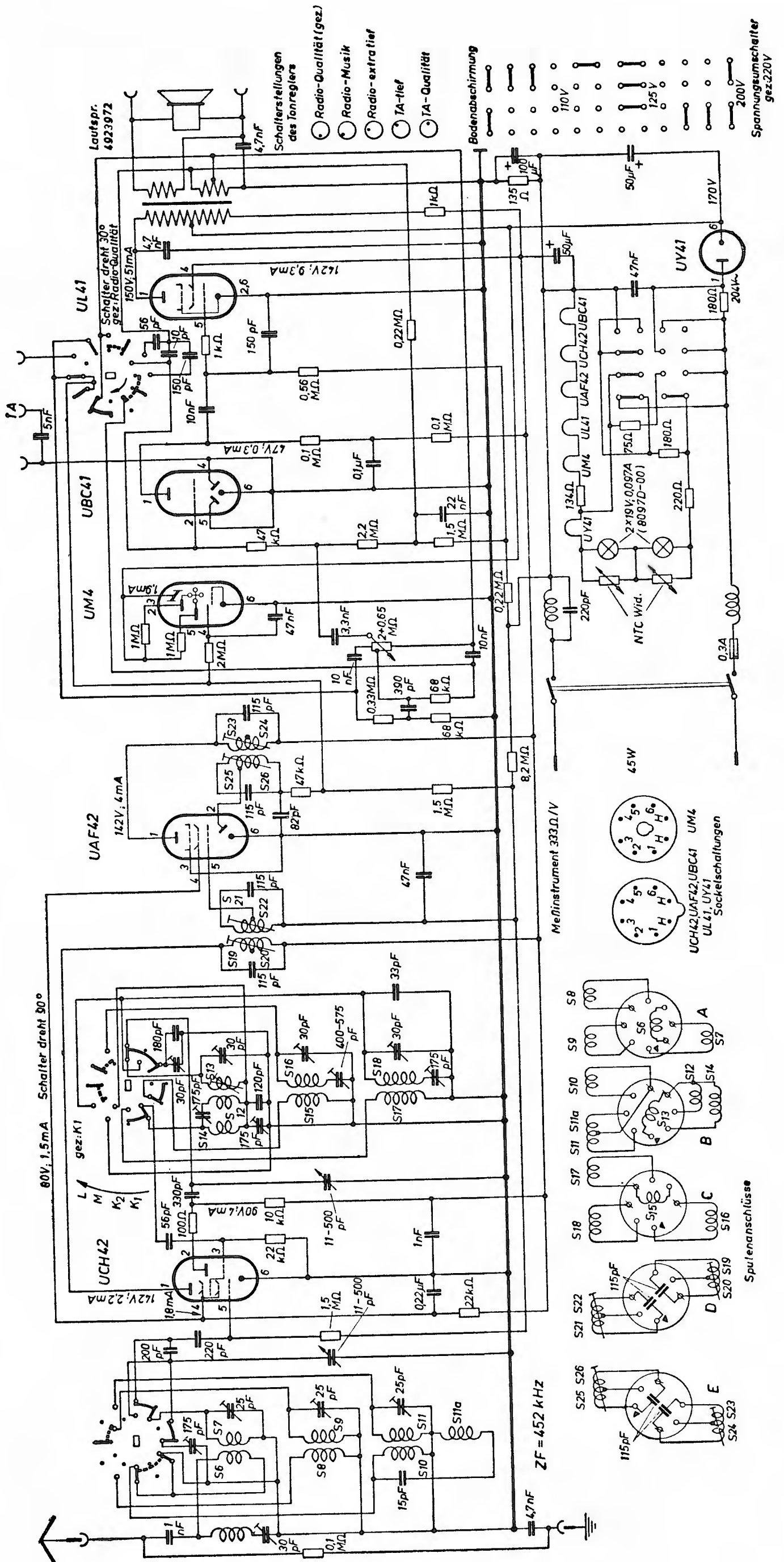
Philips Philetta 51 BD 200 U



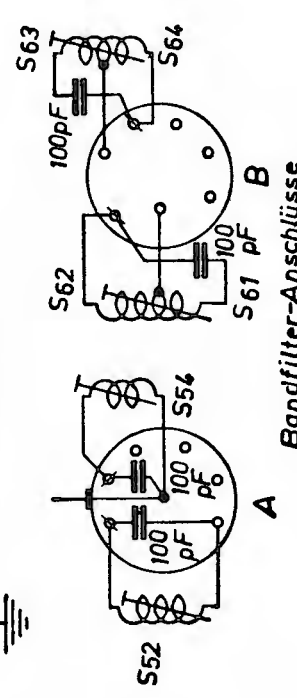
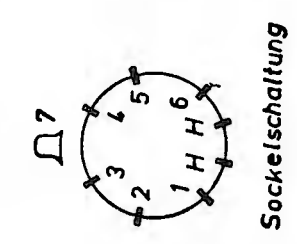
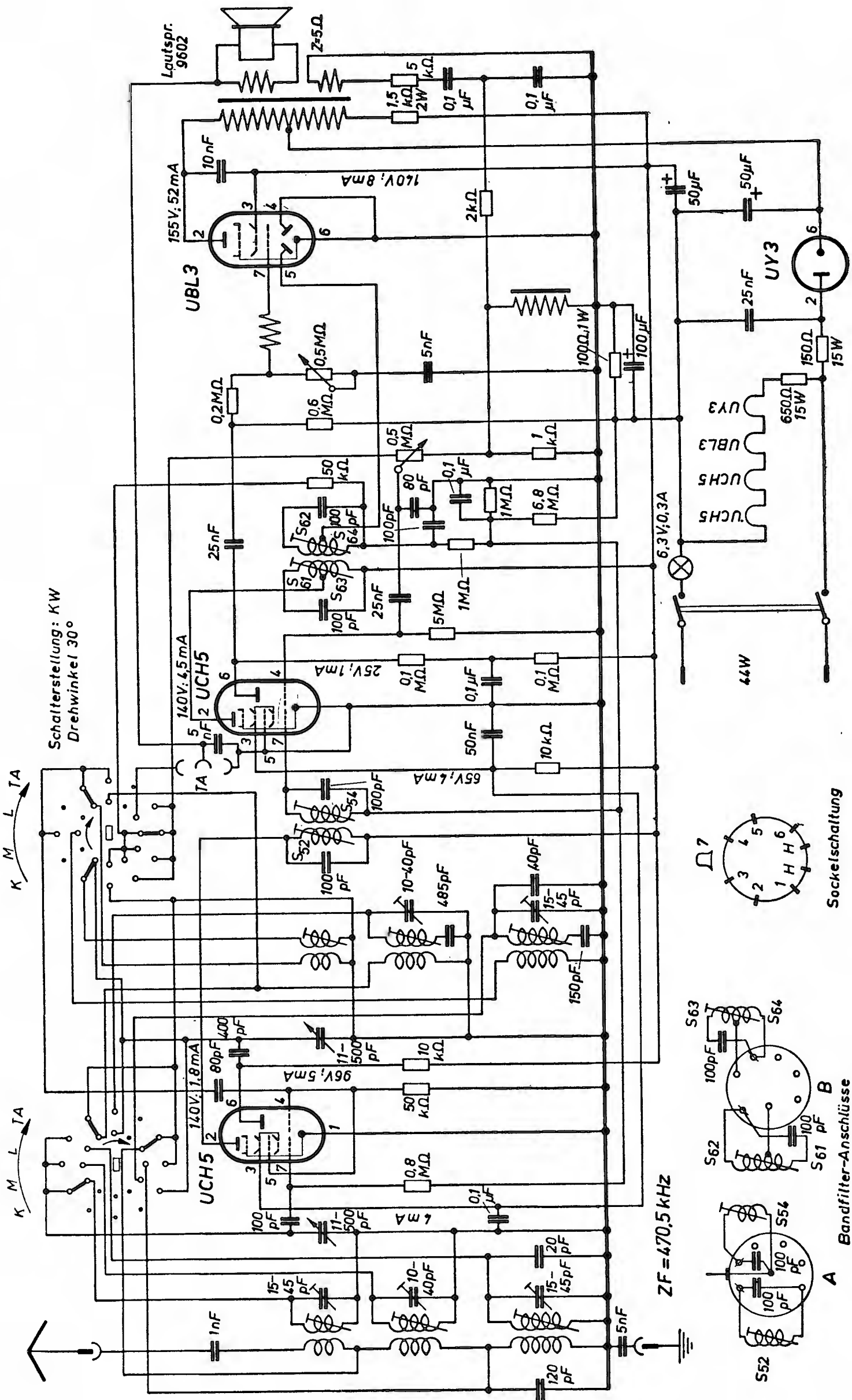
Philips Saturn BD 494 A



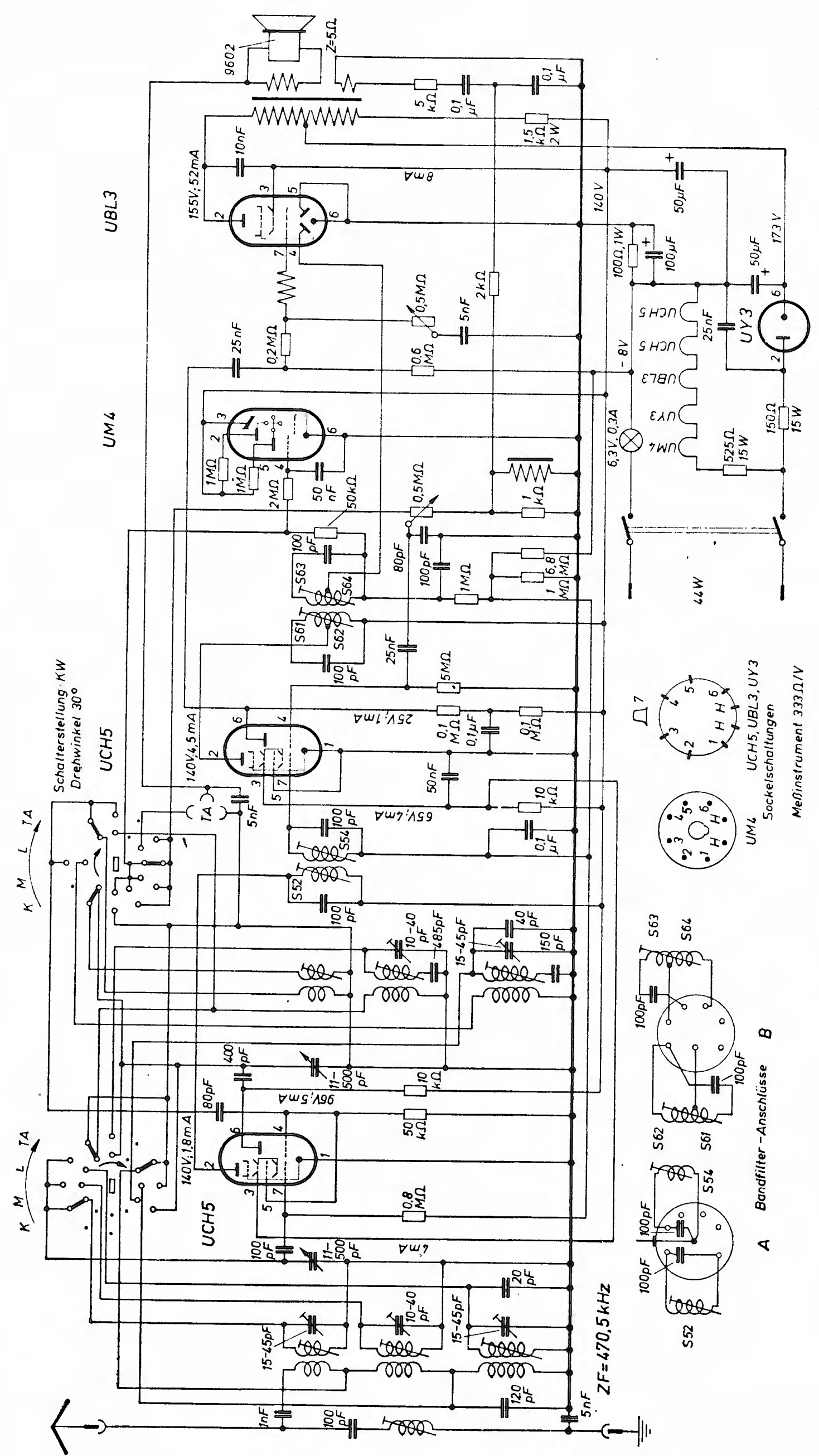
Philips Sirius BD 400 U



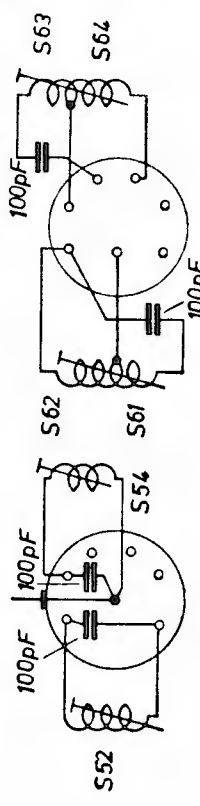
Philips Uranus BD 396 U



Philips Uranus BD 396 U/A 2



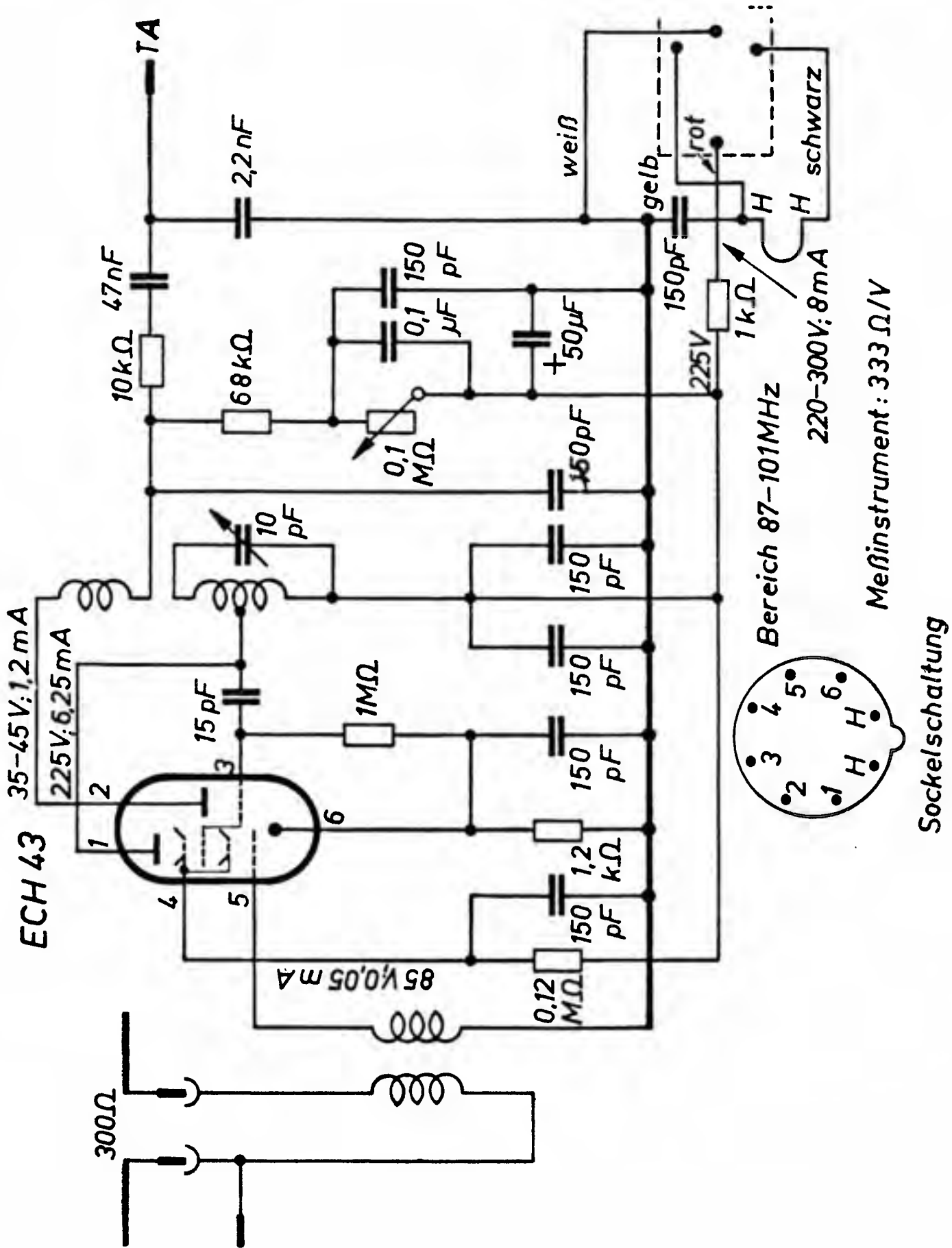
Schalterstellung: KW
Drehwinkel 30°

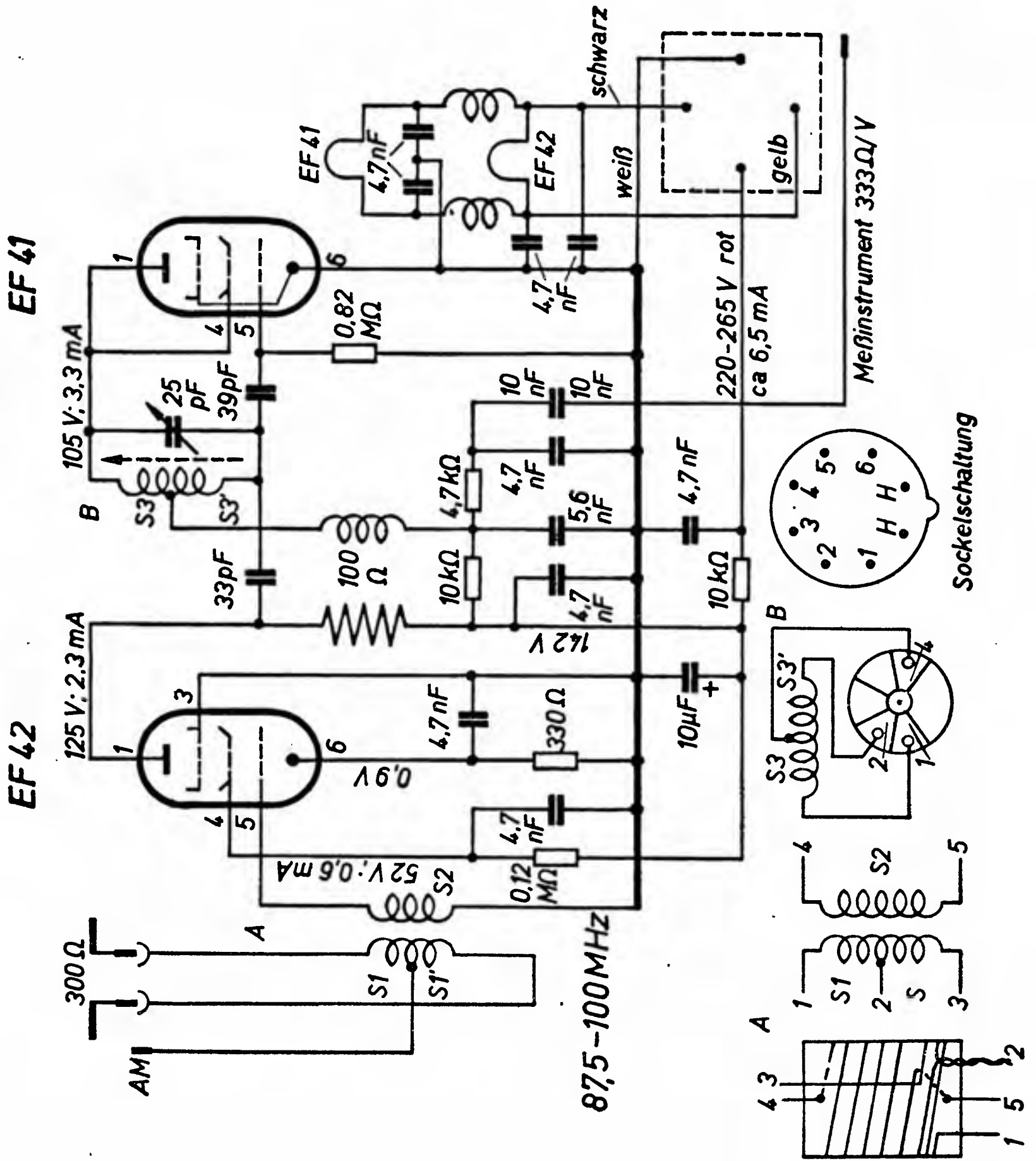


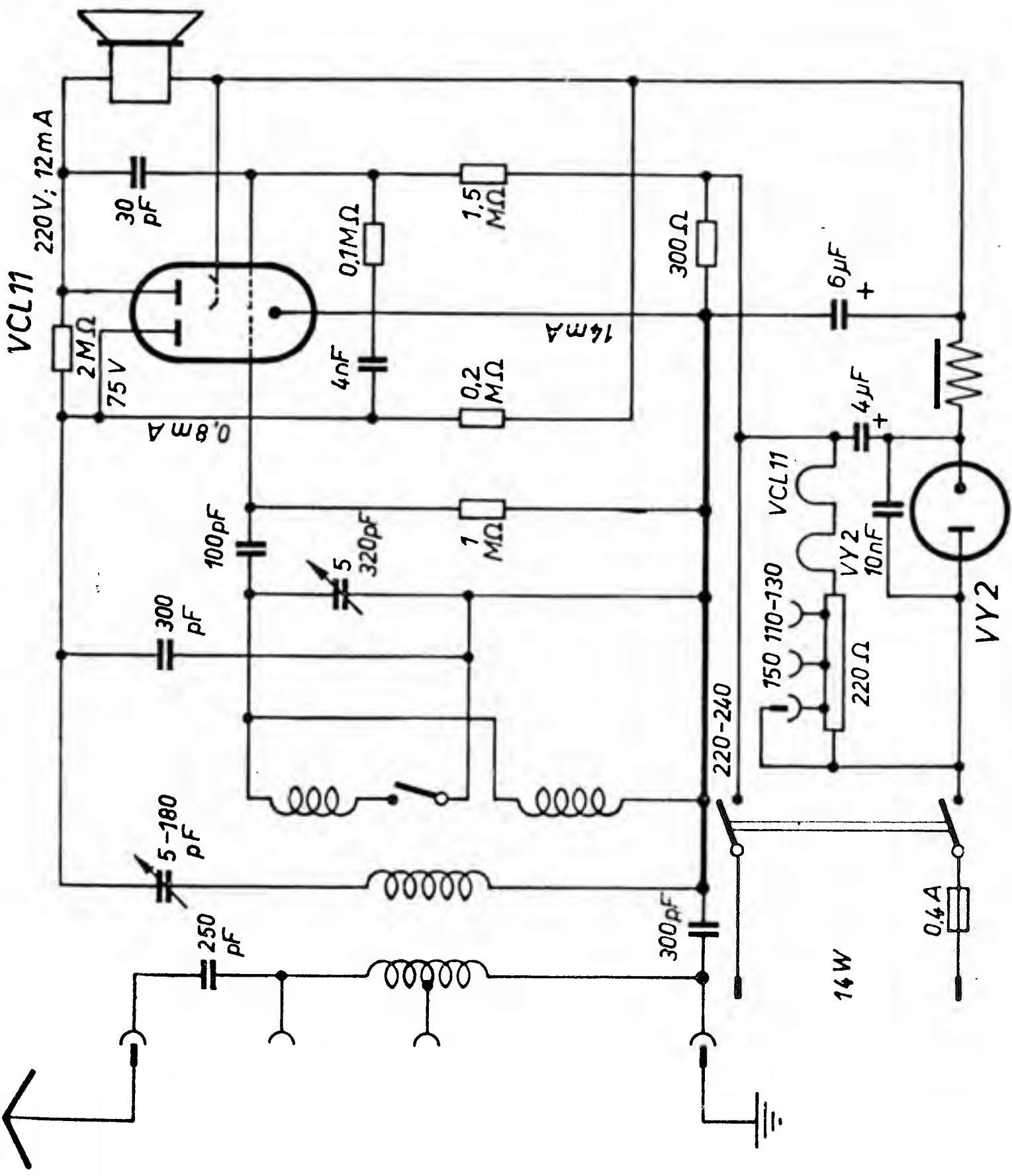
A Bandfilter - Anschlüsse
B UCH5, UBL3, UY3 Sockelschaltungen

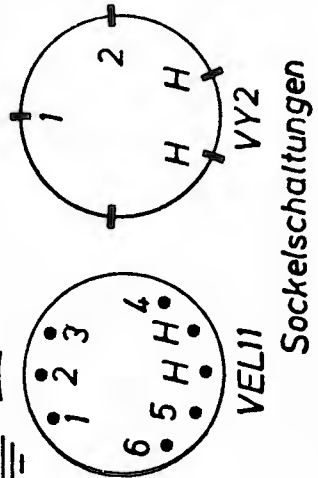
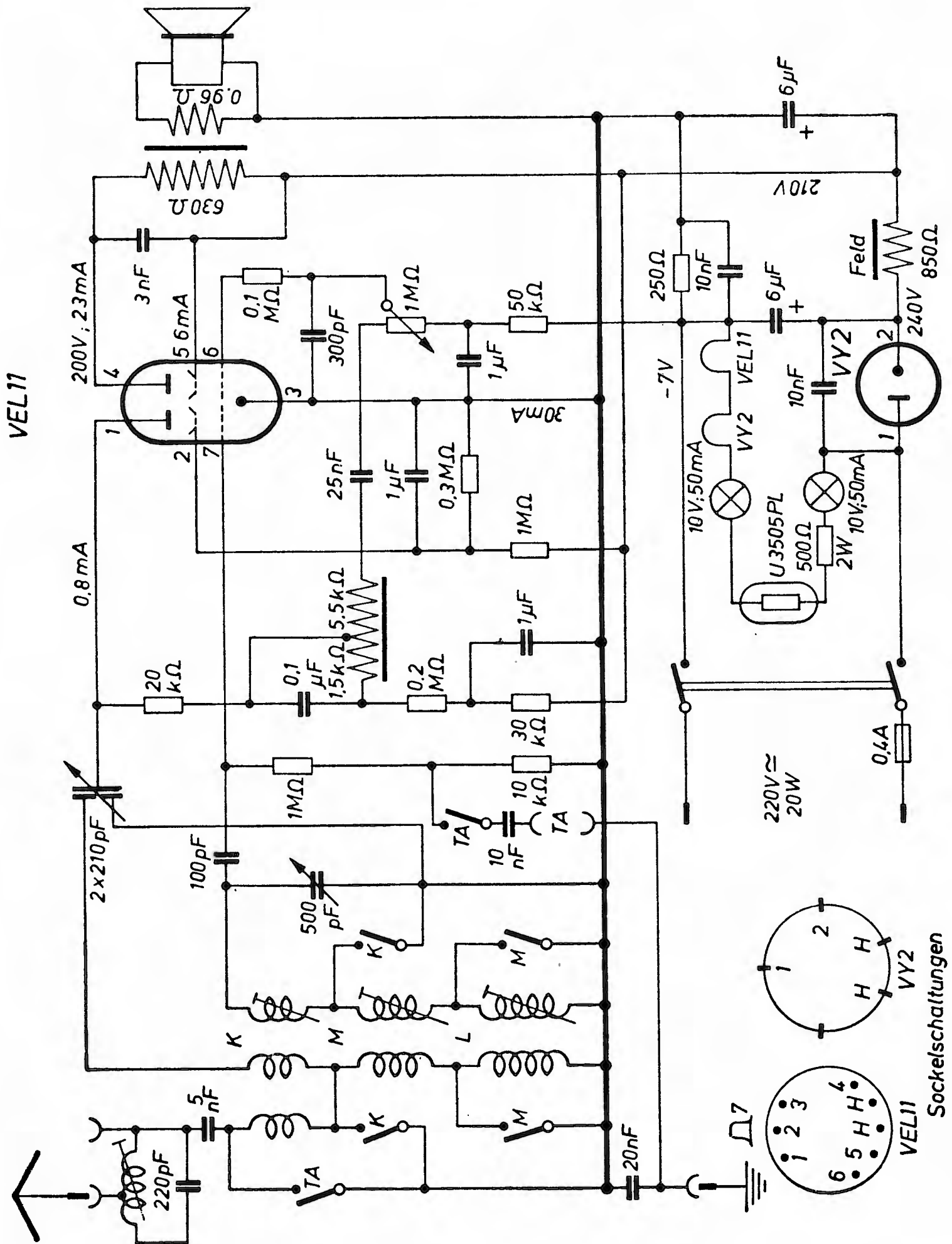
Meßinstrument 333Ω/V

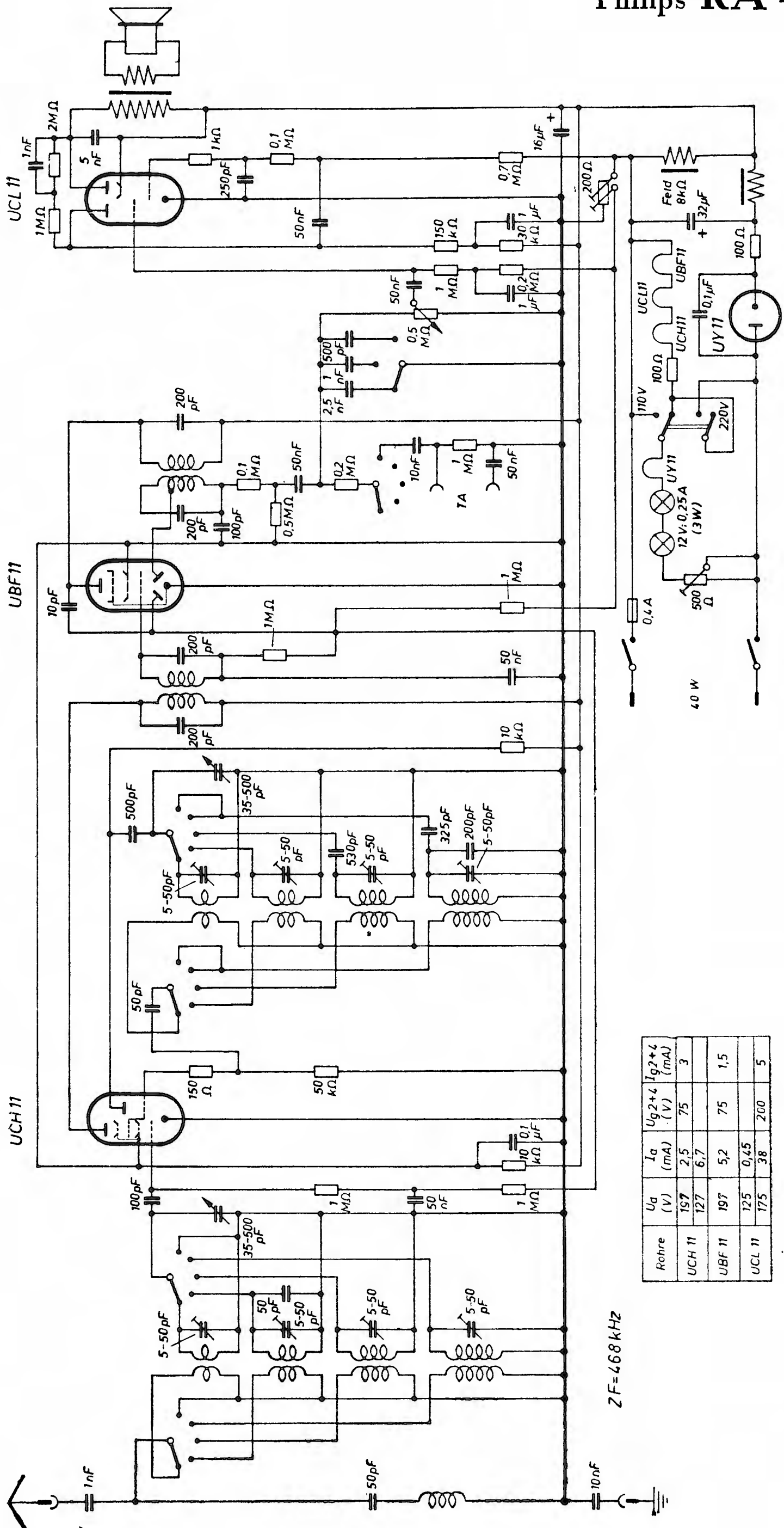
Philips UKW-Einbaugerät 7455







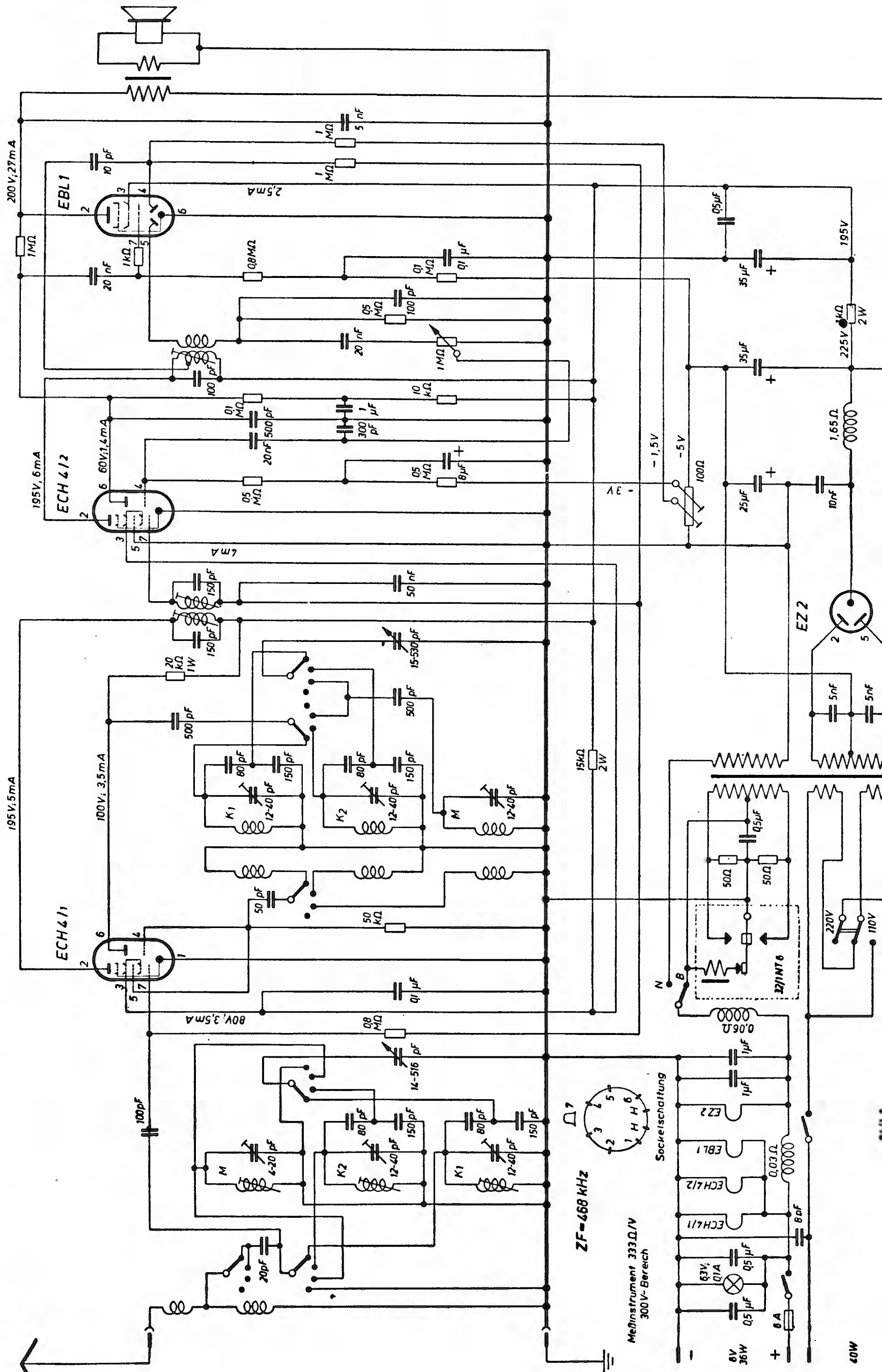


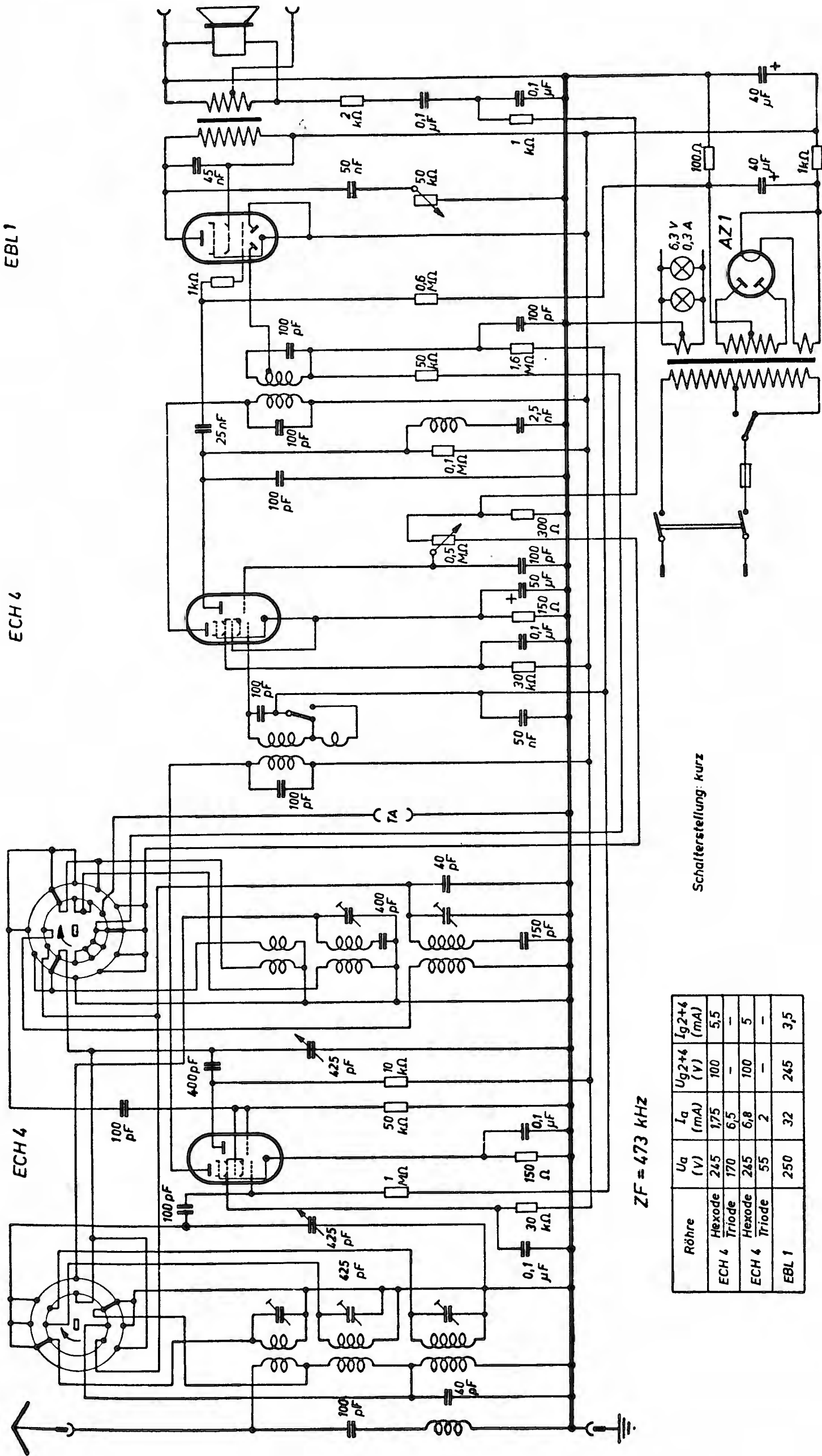


Rehre	U_a (V)	I_a (mA)	U_{g2+4} (V)	I_{g2+4} (mA)
UCH 11	197	2,5	75	3
UBF 11	127	6,7	75	1,5
UCL 11	197	5,2	75	1,5
	125	0,45	200	5
	175	38	200	5

ZF=468 kHz

Philips RAW 4 E Elomar



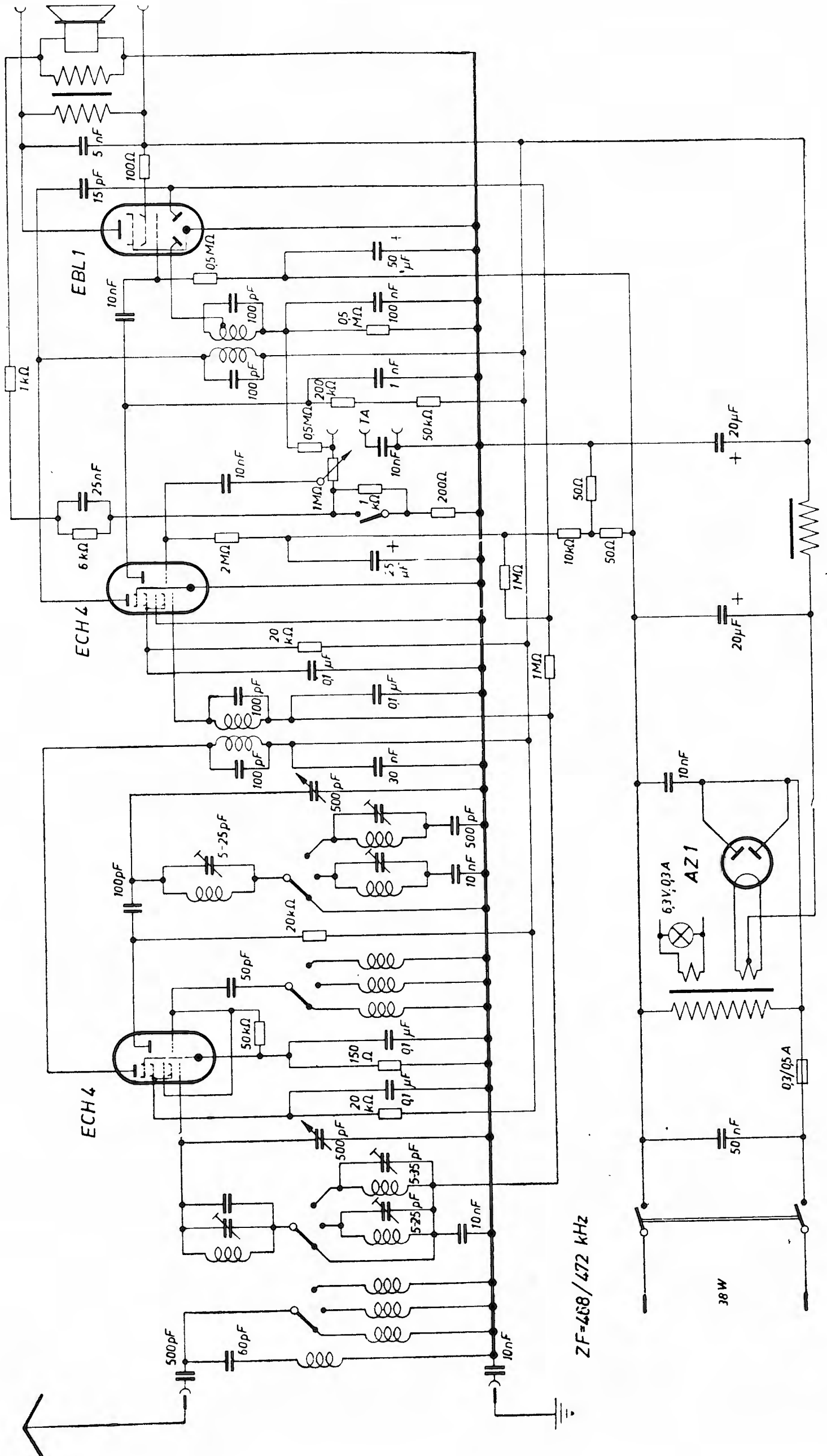


ZF = 473 kHz

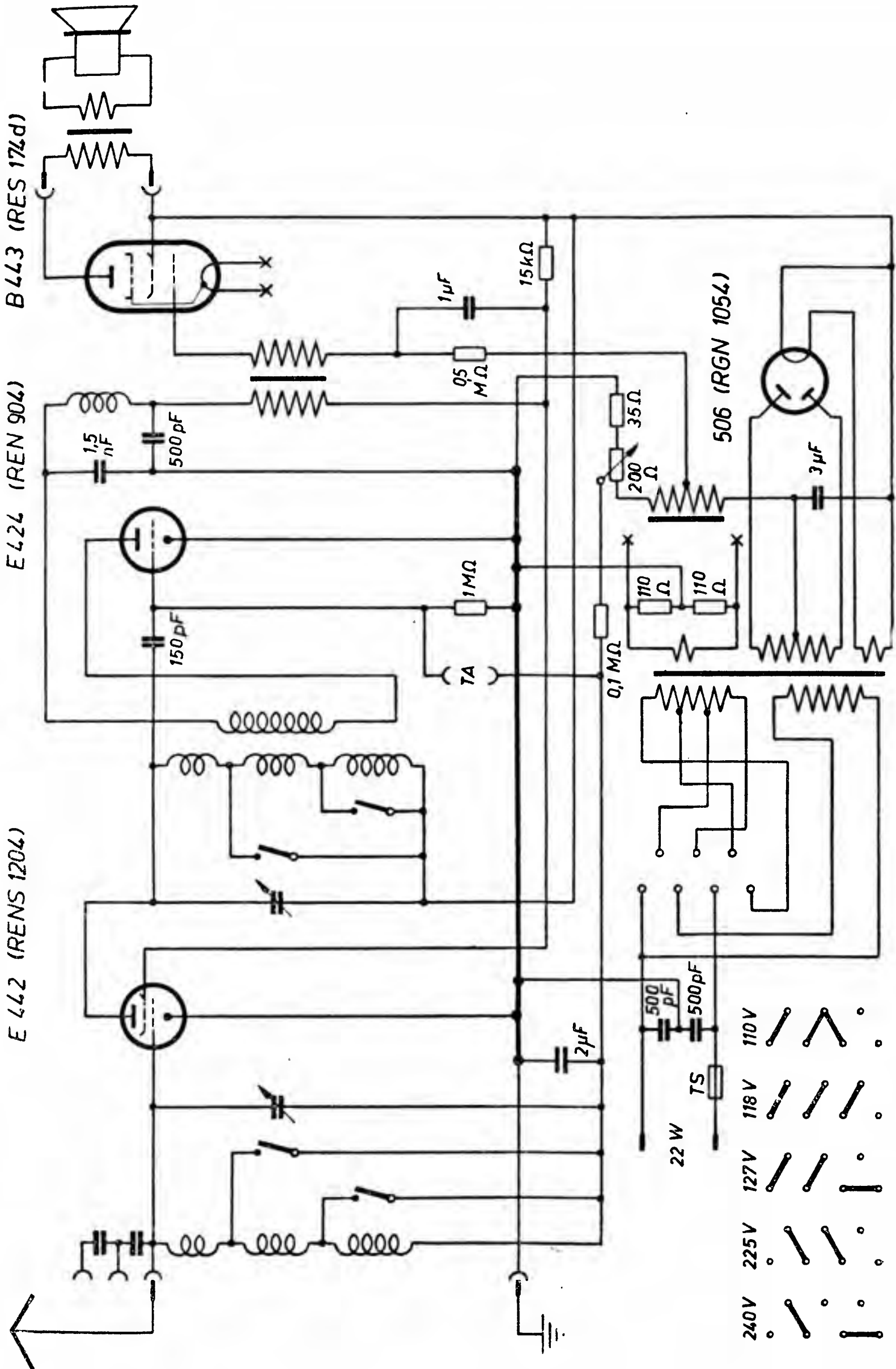
Röhre	U _a (V)	I _a (mA)	U _{g2+4} (V)	I _{g2+4} (mA)
ECH 4 Hexode	245	1,75	100	5,5
ECH 4 Triode	170	6,5	—	—
ECH 4 Hexode	245	6,8	100	5
ECH 4 Triode	55	2	—	—
EBL 1	250	32	245	3,5

Schalterstellung: kurz

Philips RW 148 E

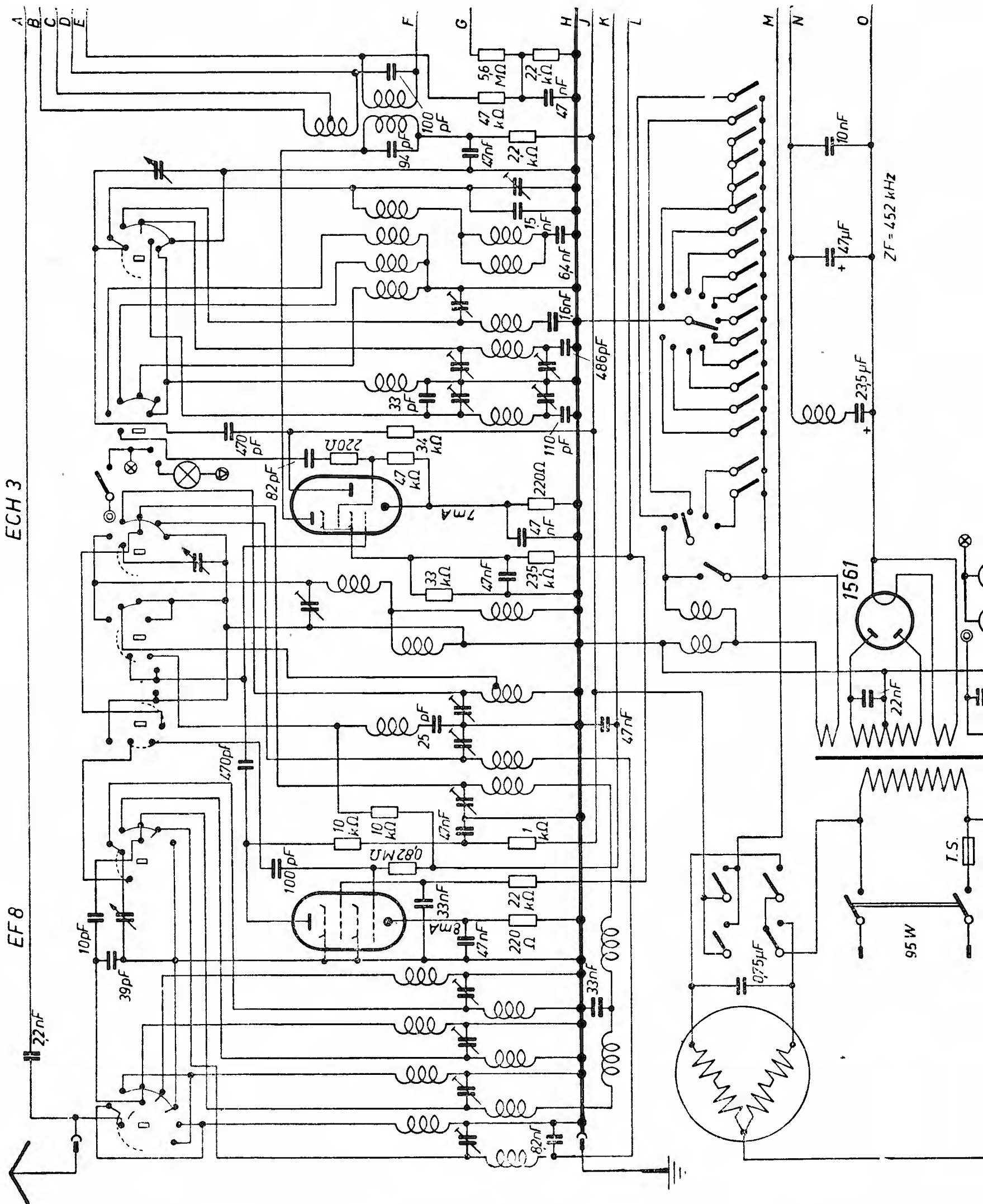


PHILIPS
(Produktion vor 1945)



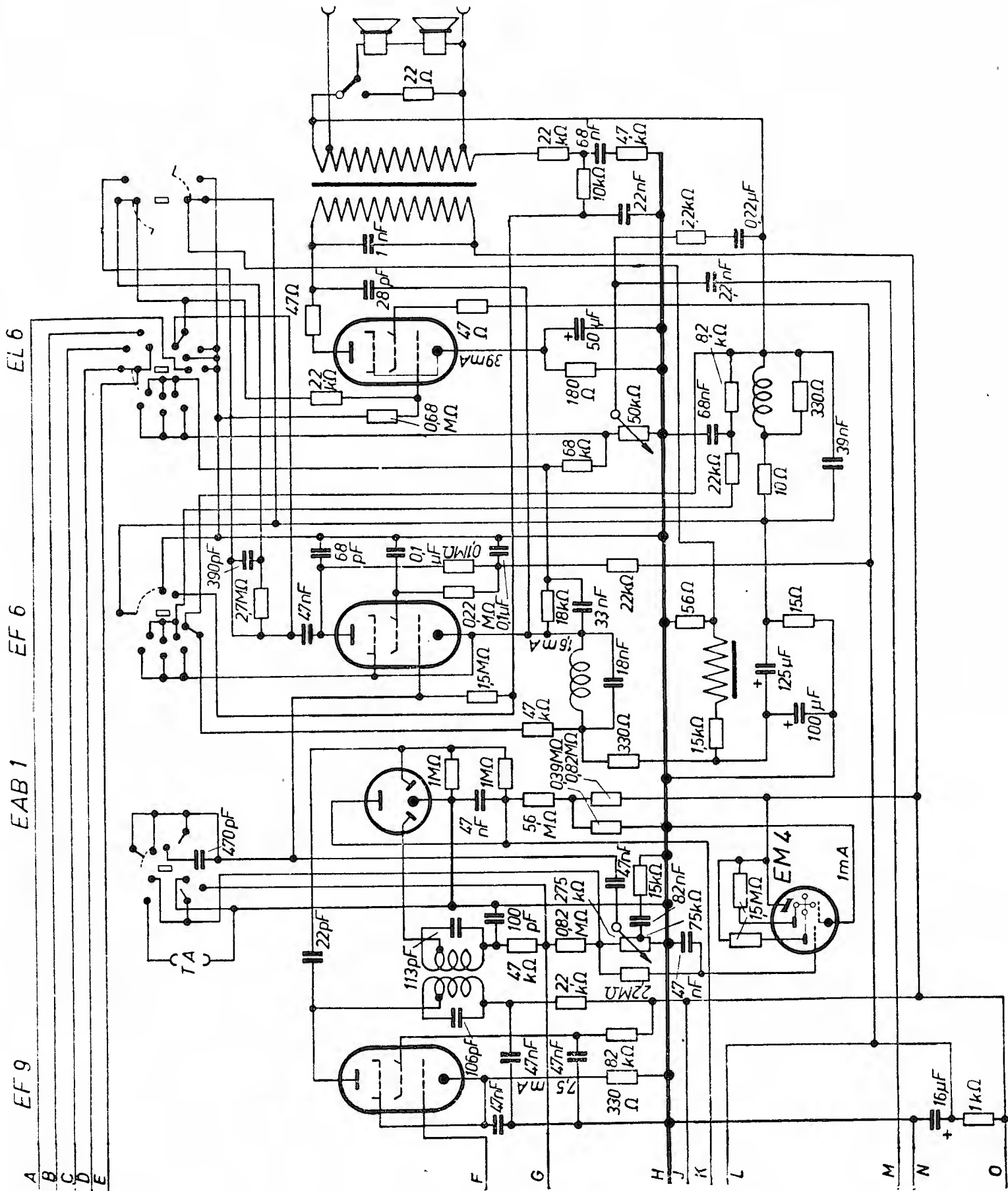
Philips 990 X

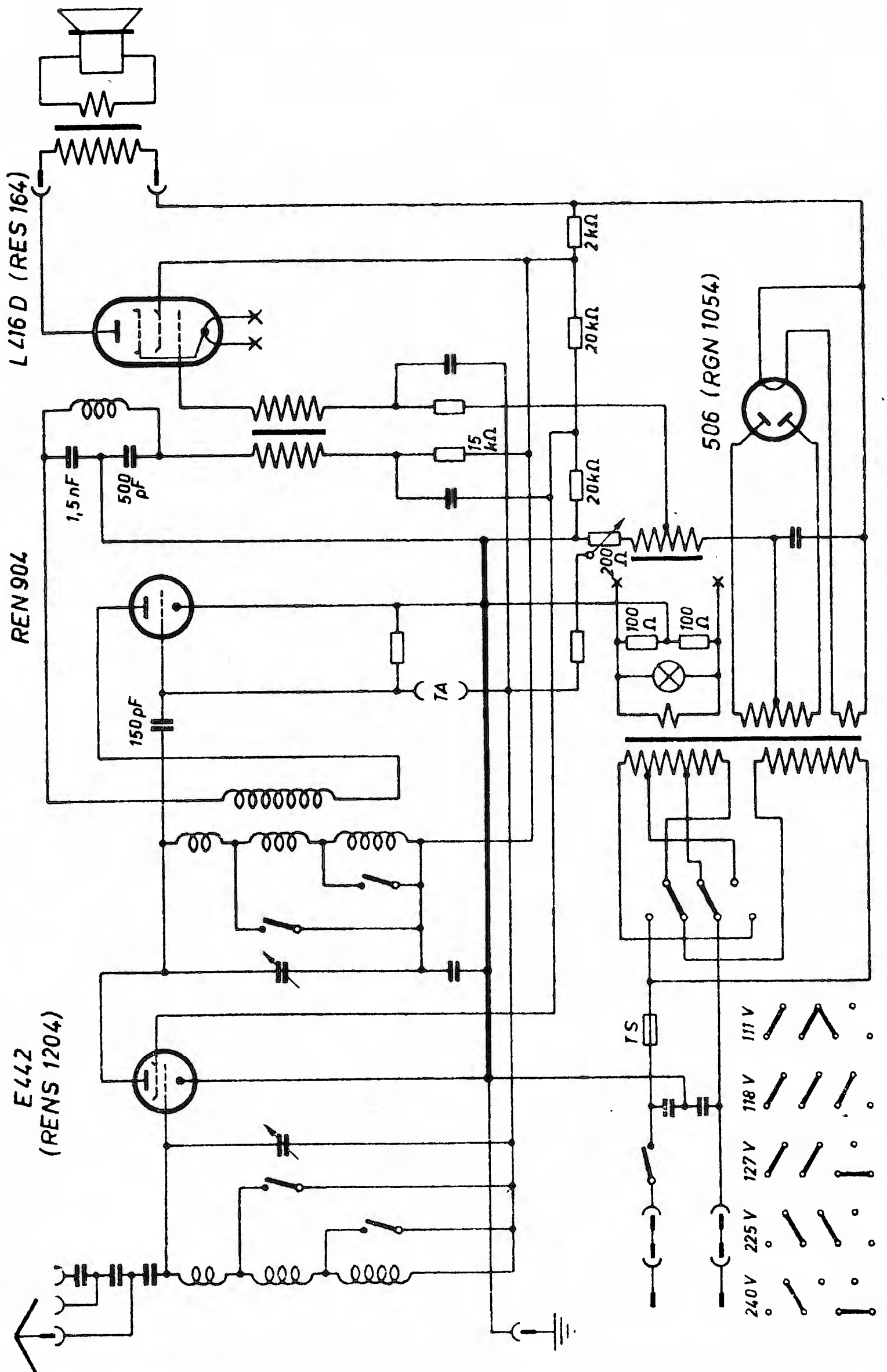
(linke Seite des Schaltbildes)

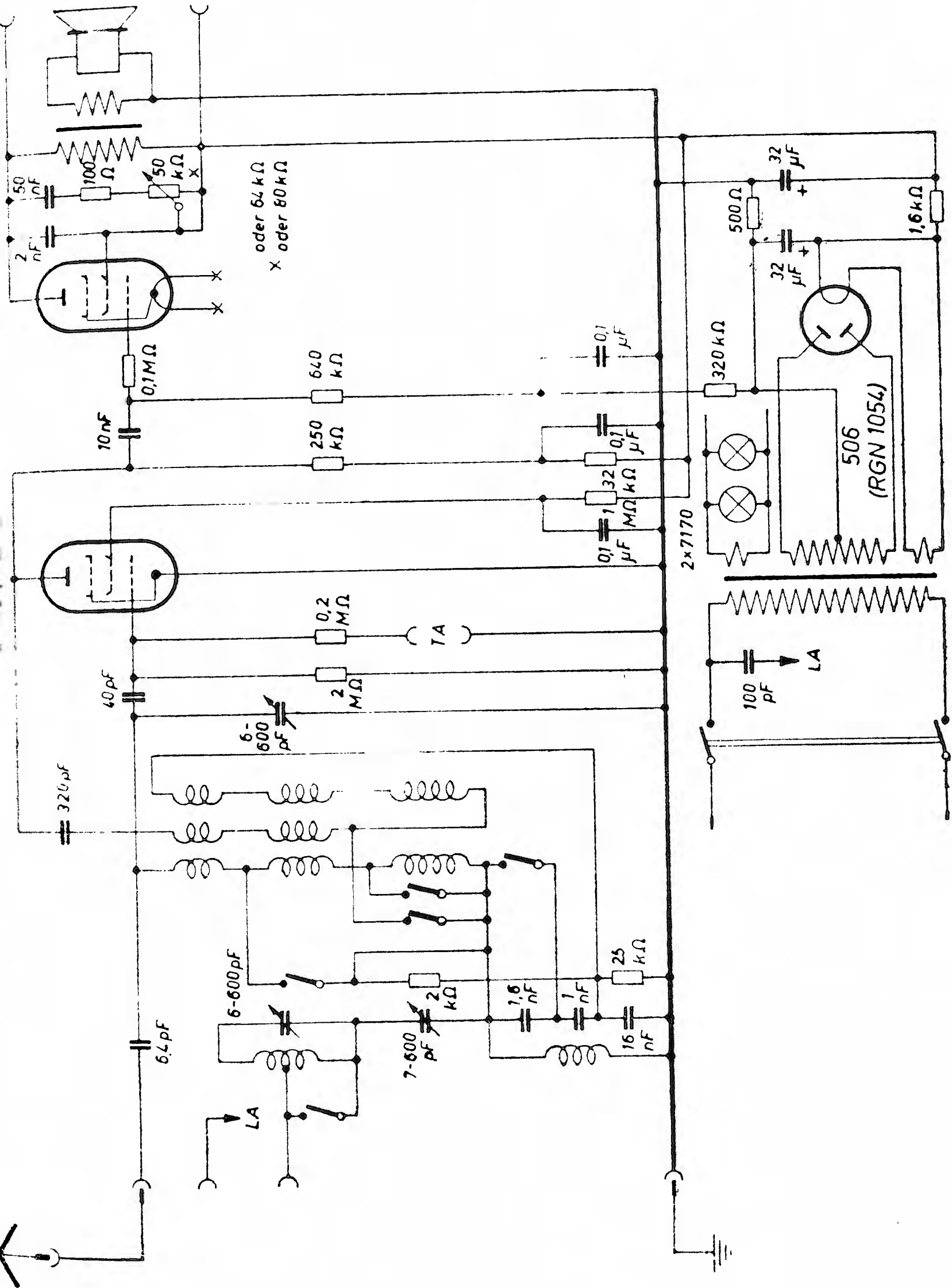


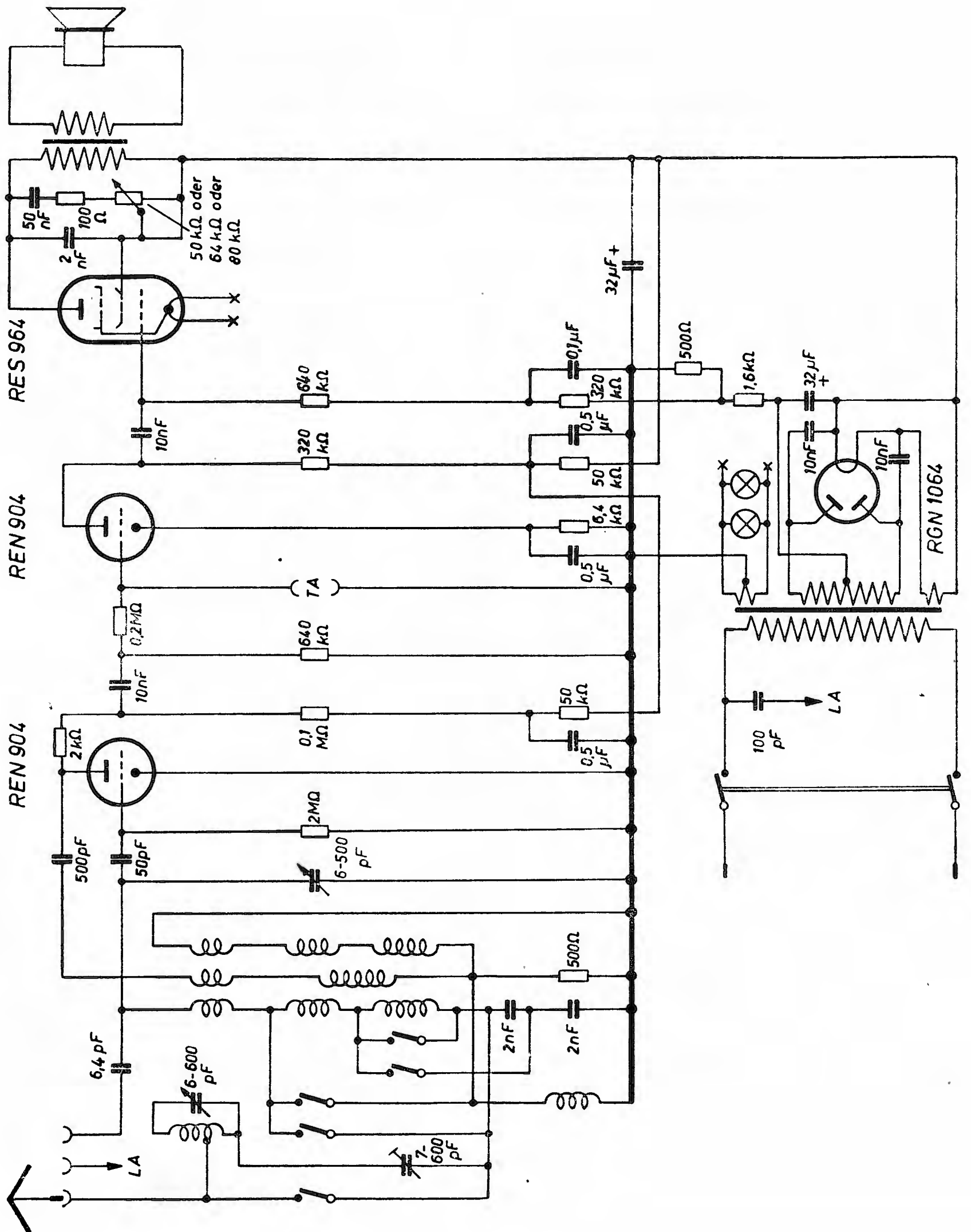
Philips 990 X

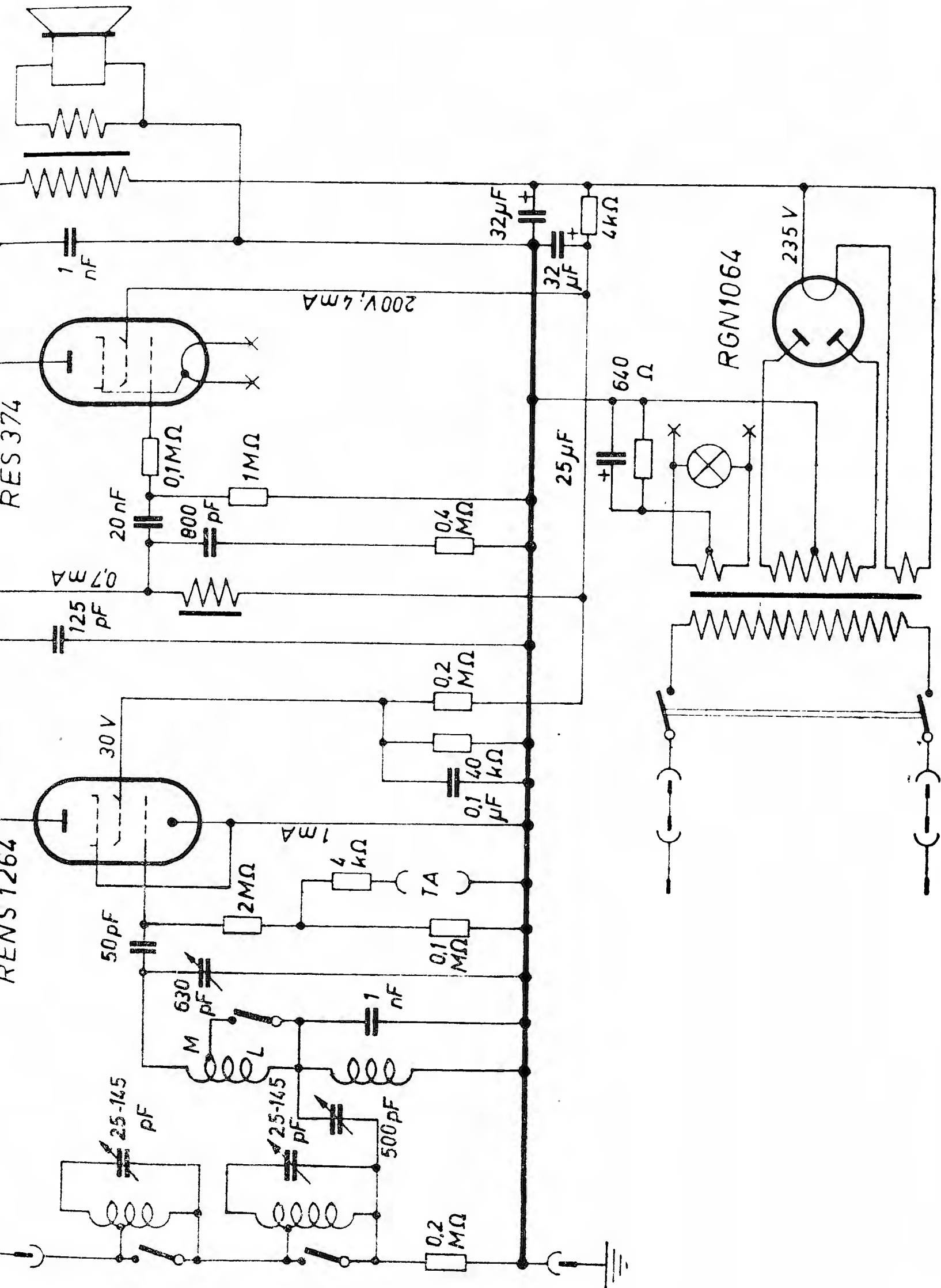
(rechte Seite des Schaltbildes)

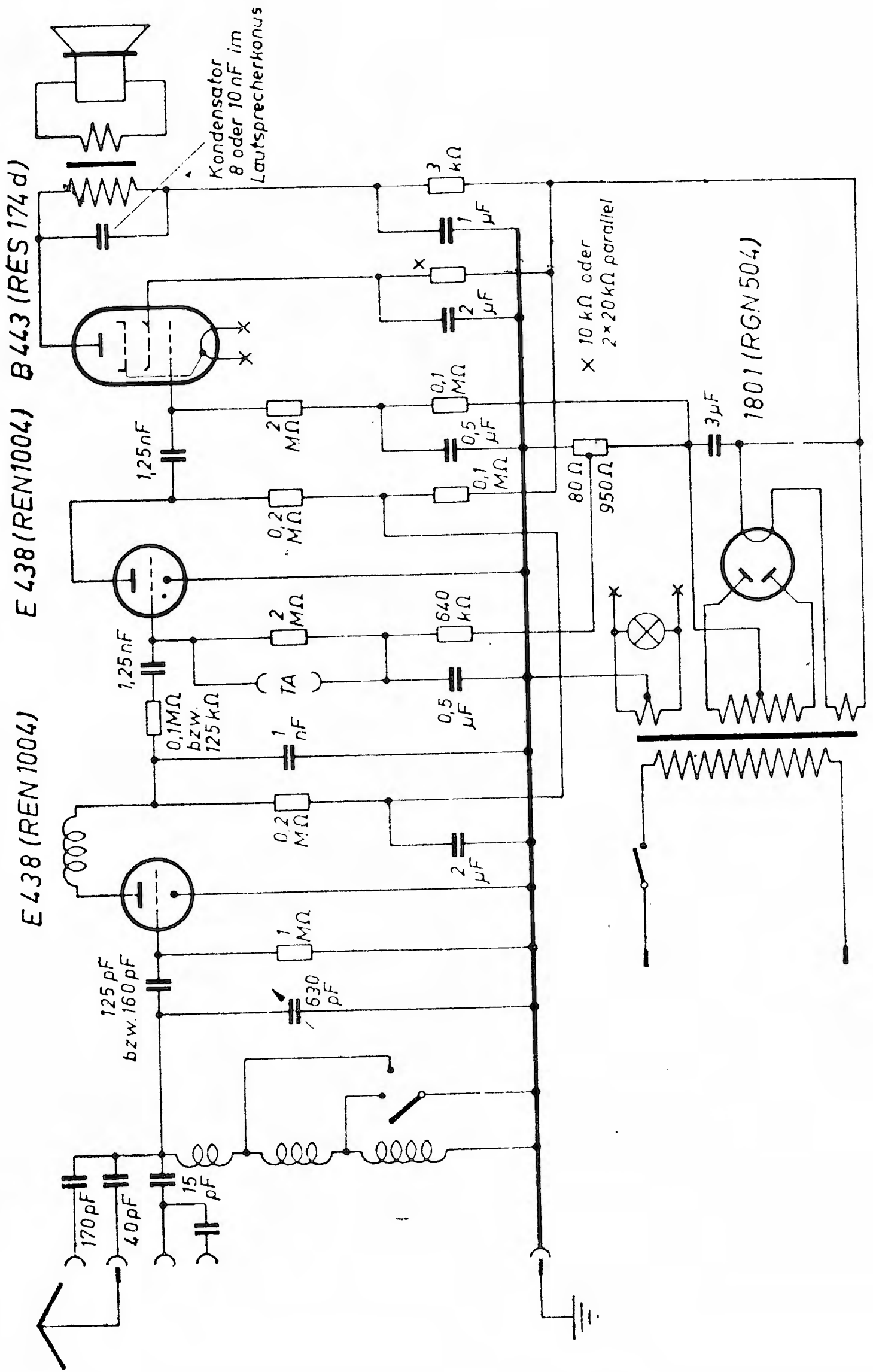




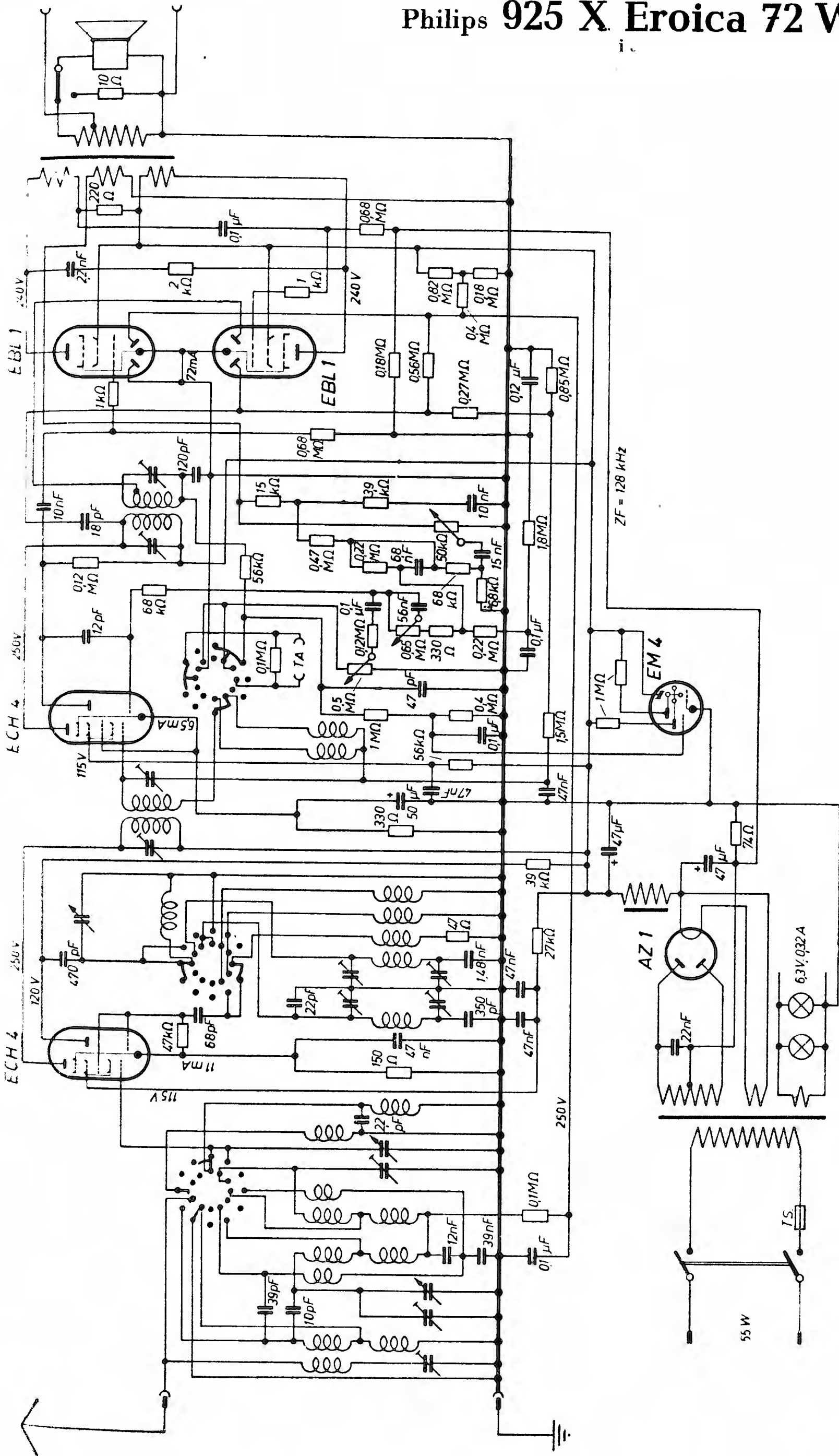






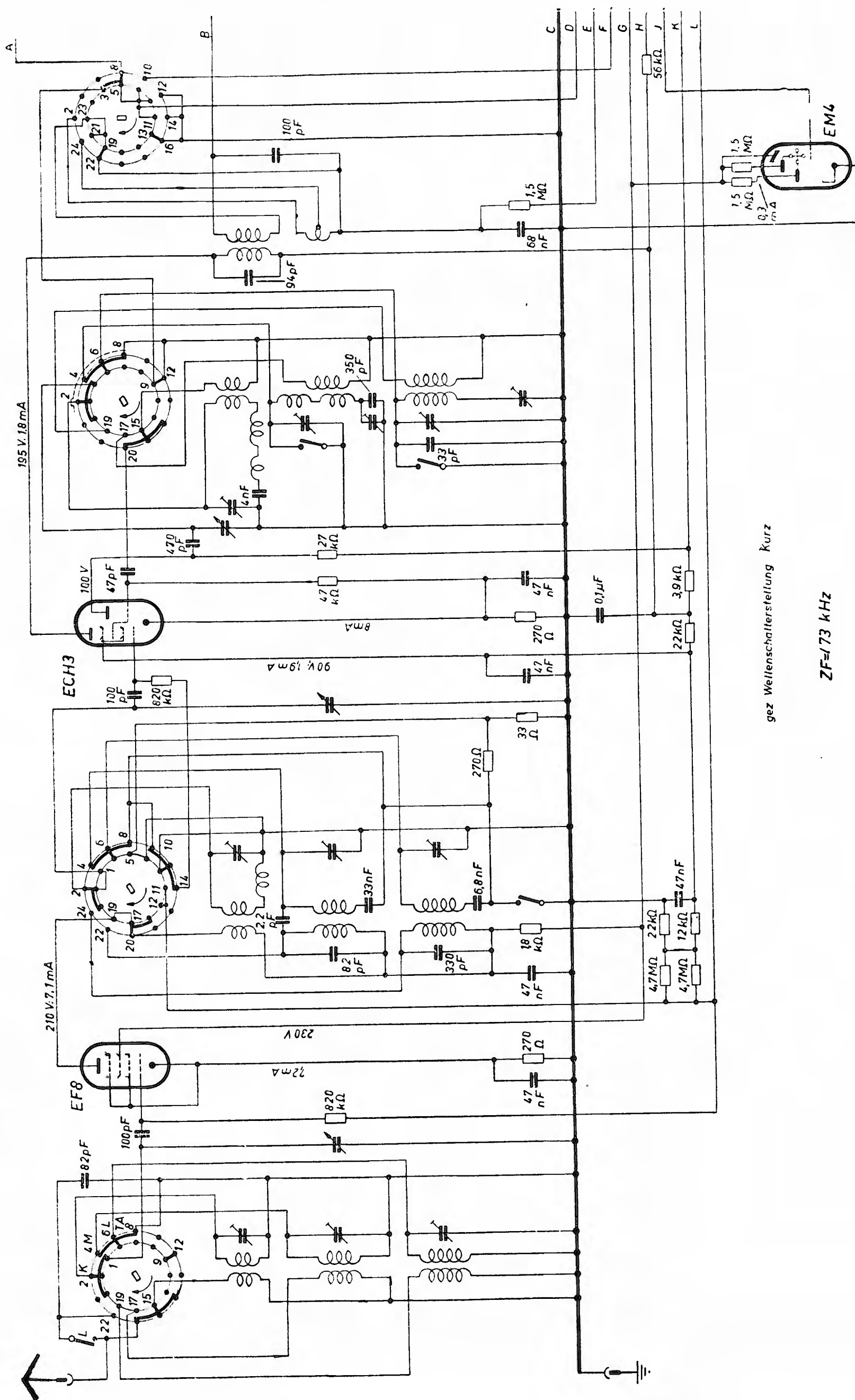


Philips 925 X Eroica 72 W

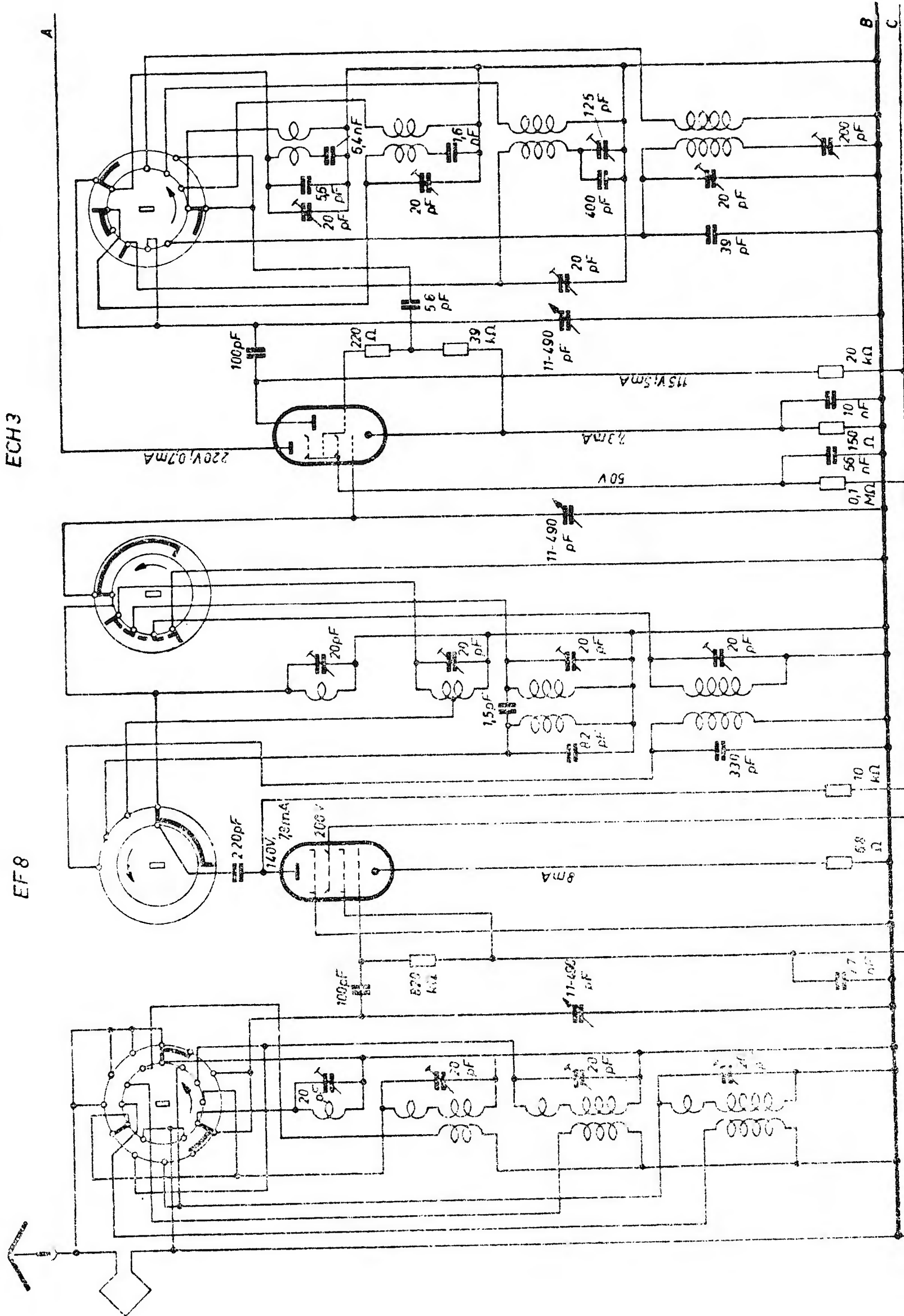


Philips 915 X

(linke Seite des Schaltbildes)

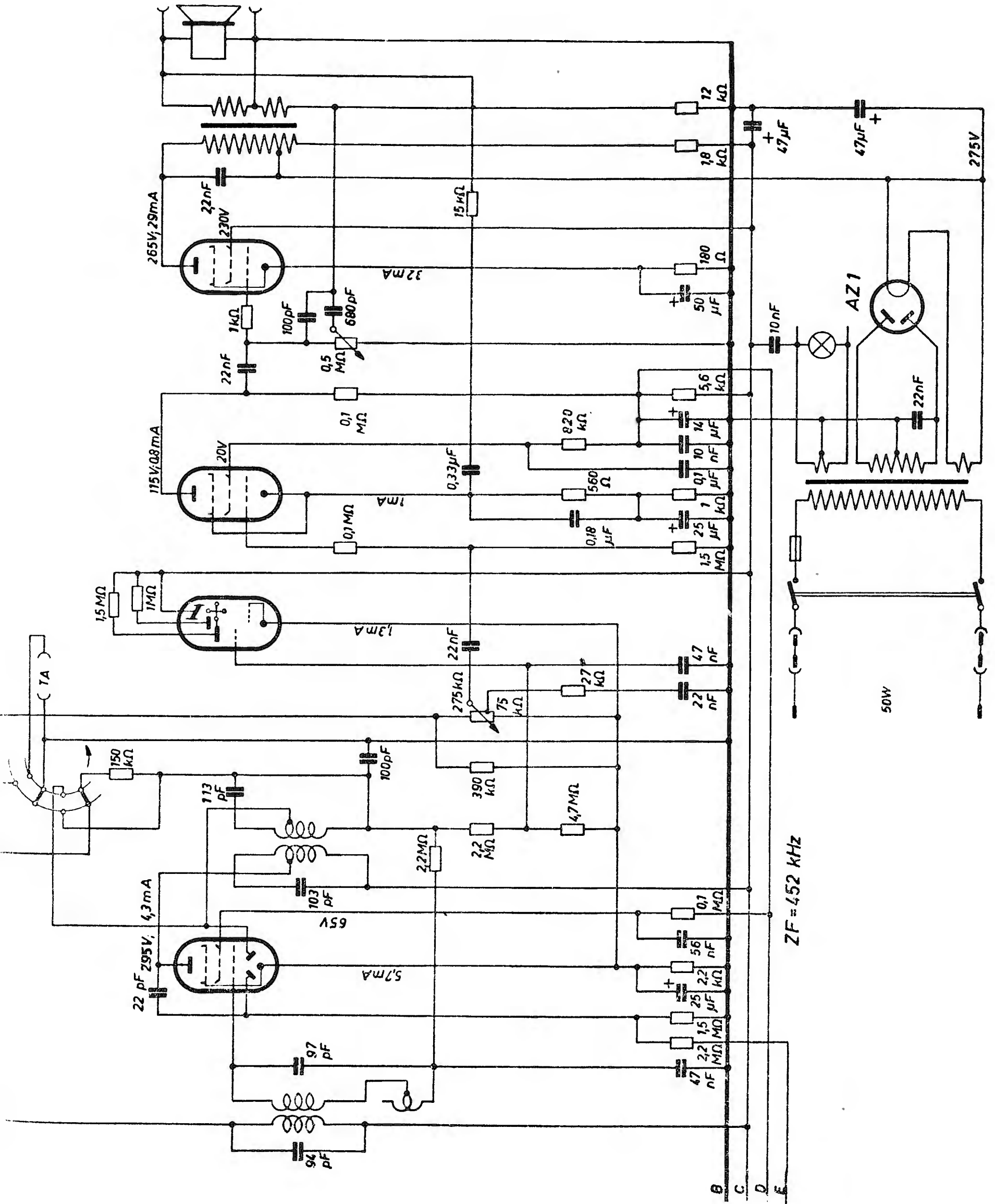


Philips 902 X (A)
(linke Seite des Schaltbildes)



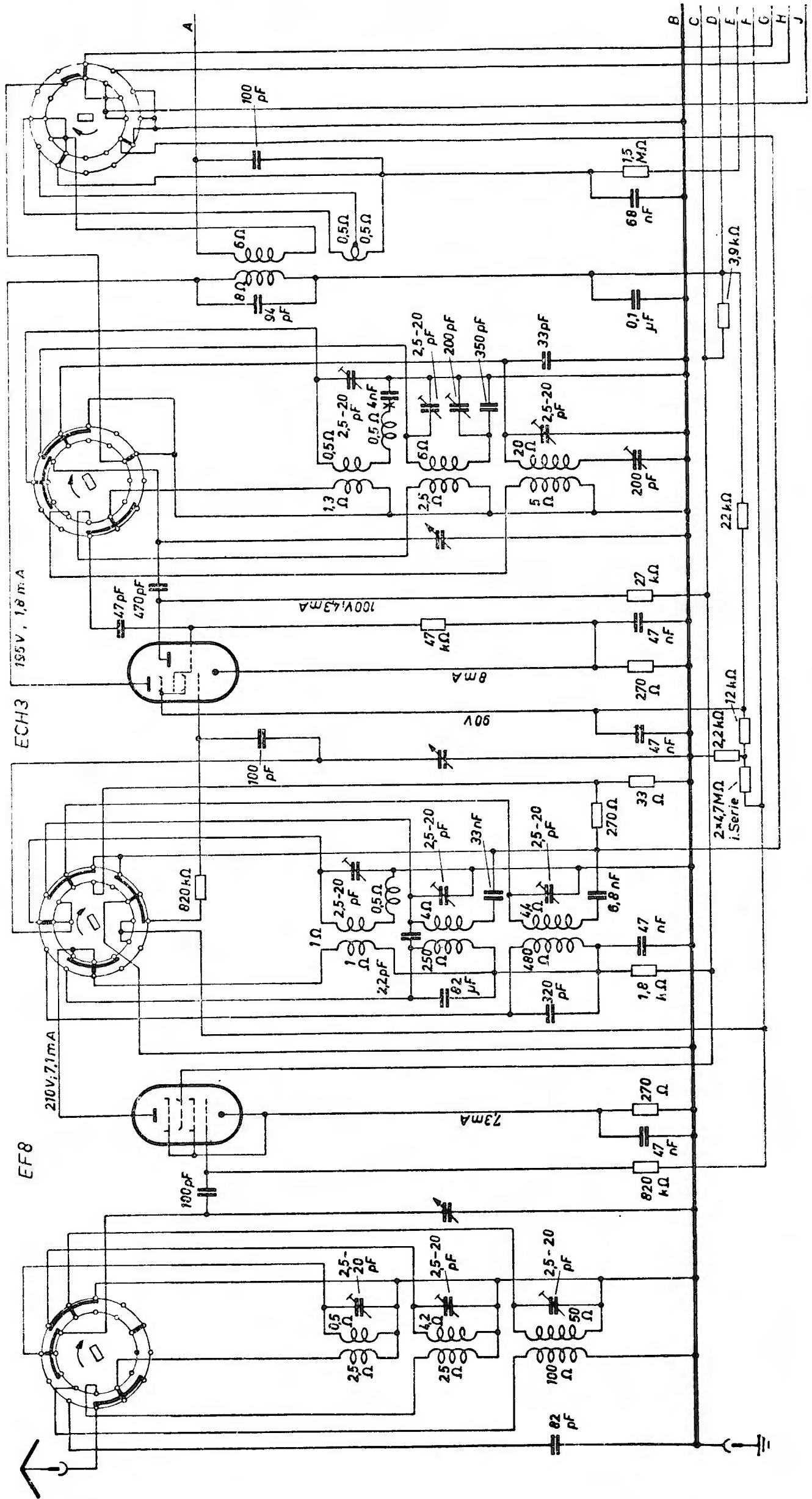
Philips 902 X (A)

(rechte Seite des Schaltbildes)



Philips 895 X-19, -25, -32

(linke Seite des Schaltbildes)

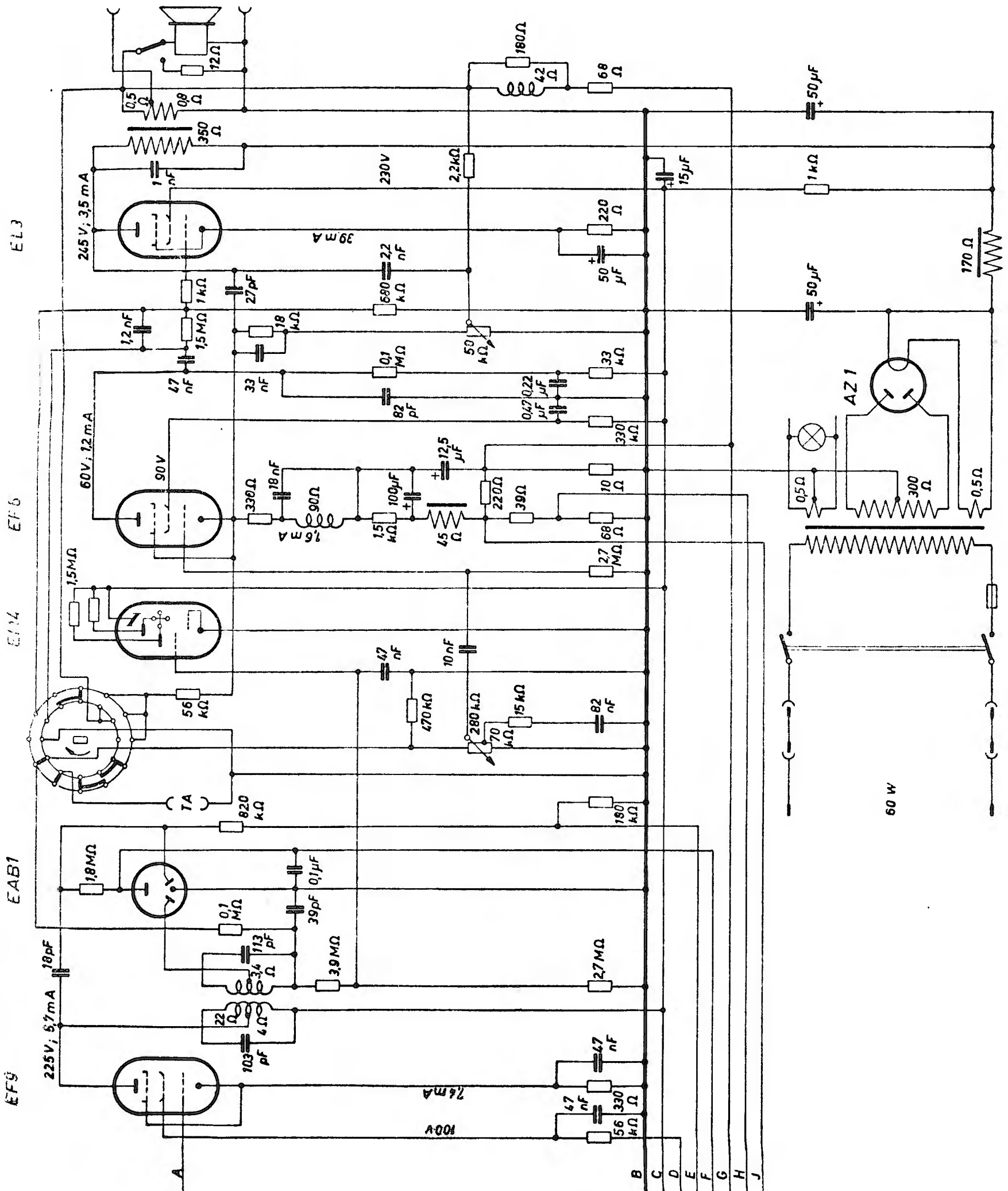


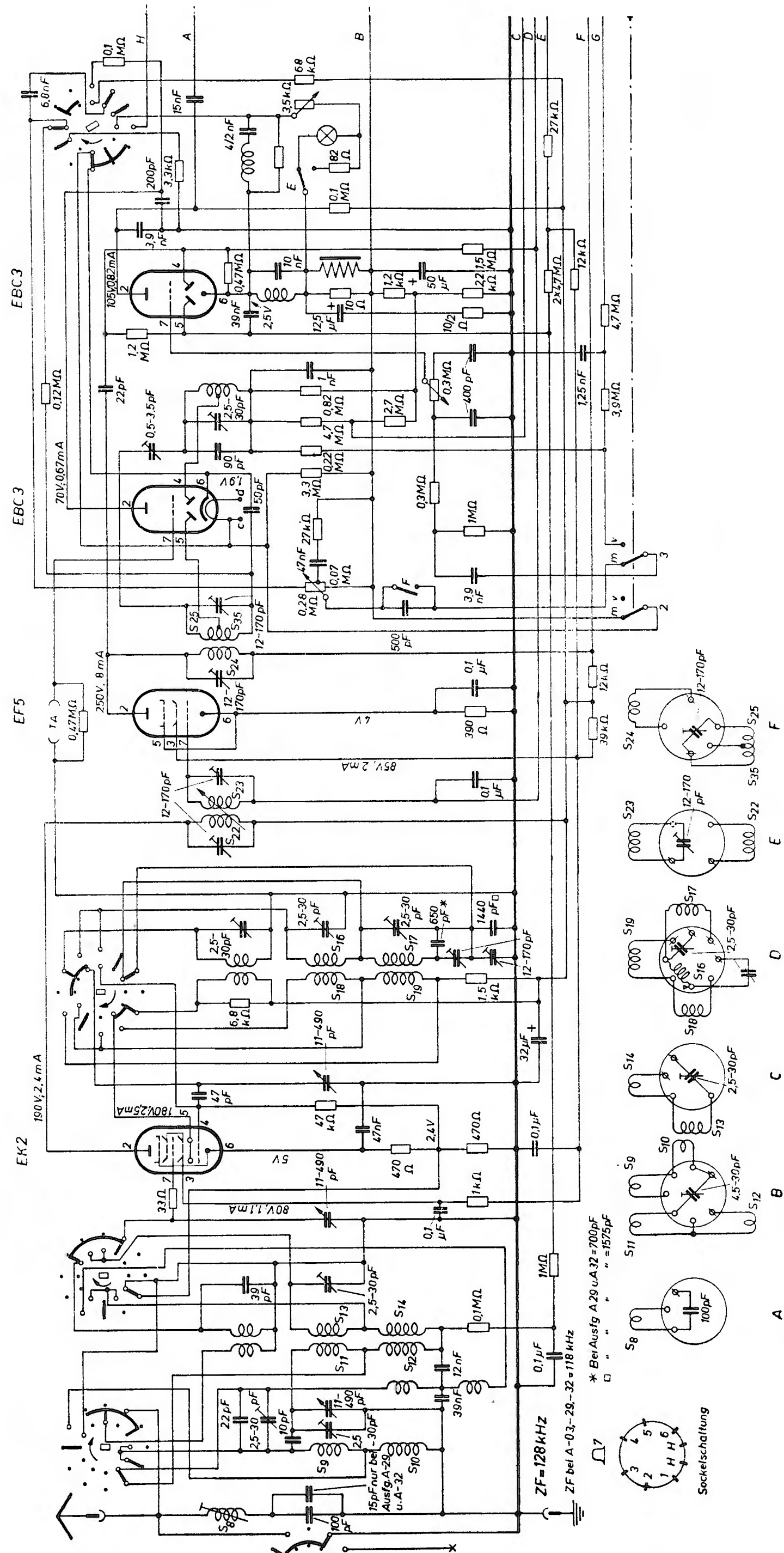
X = veränderliche Drahtschleife zum Abgleich

ZF = 452 kHz bei x-19 u. x-32
473 kHz bei x-25

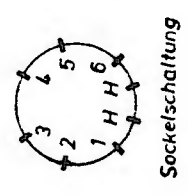
Philips 895 X-19, -25, -32

(rechte Seite des Schaltbildes)





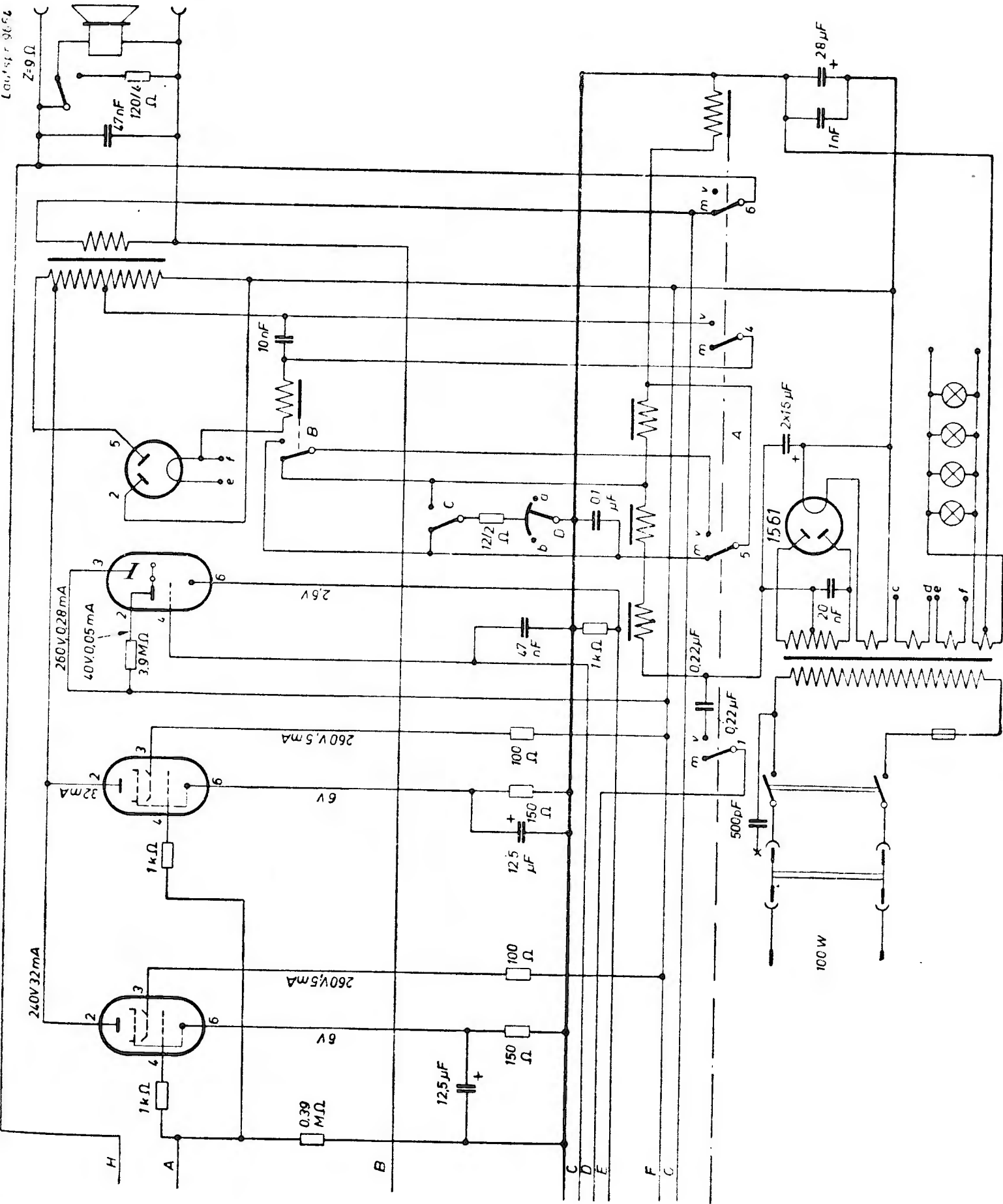
* Bei Ausfg A 20 u A 32 = 700pF
 " " " " " = 1575pF



Sockettschaltung

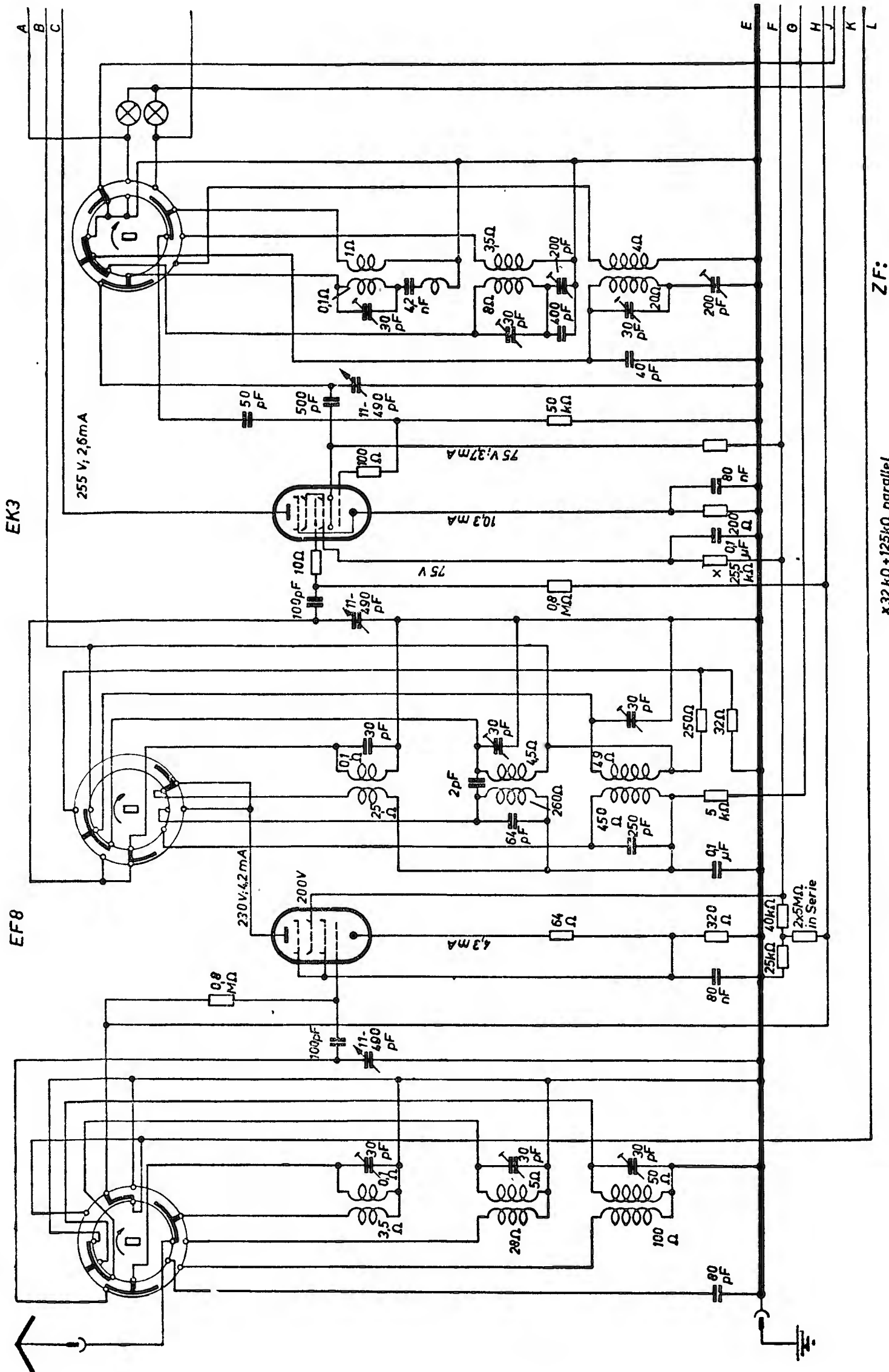
Philips 890 A

(rechte Seite des Schaltbildes)



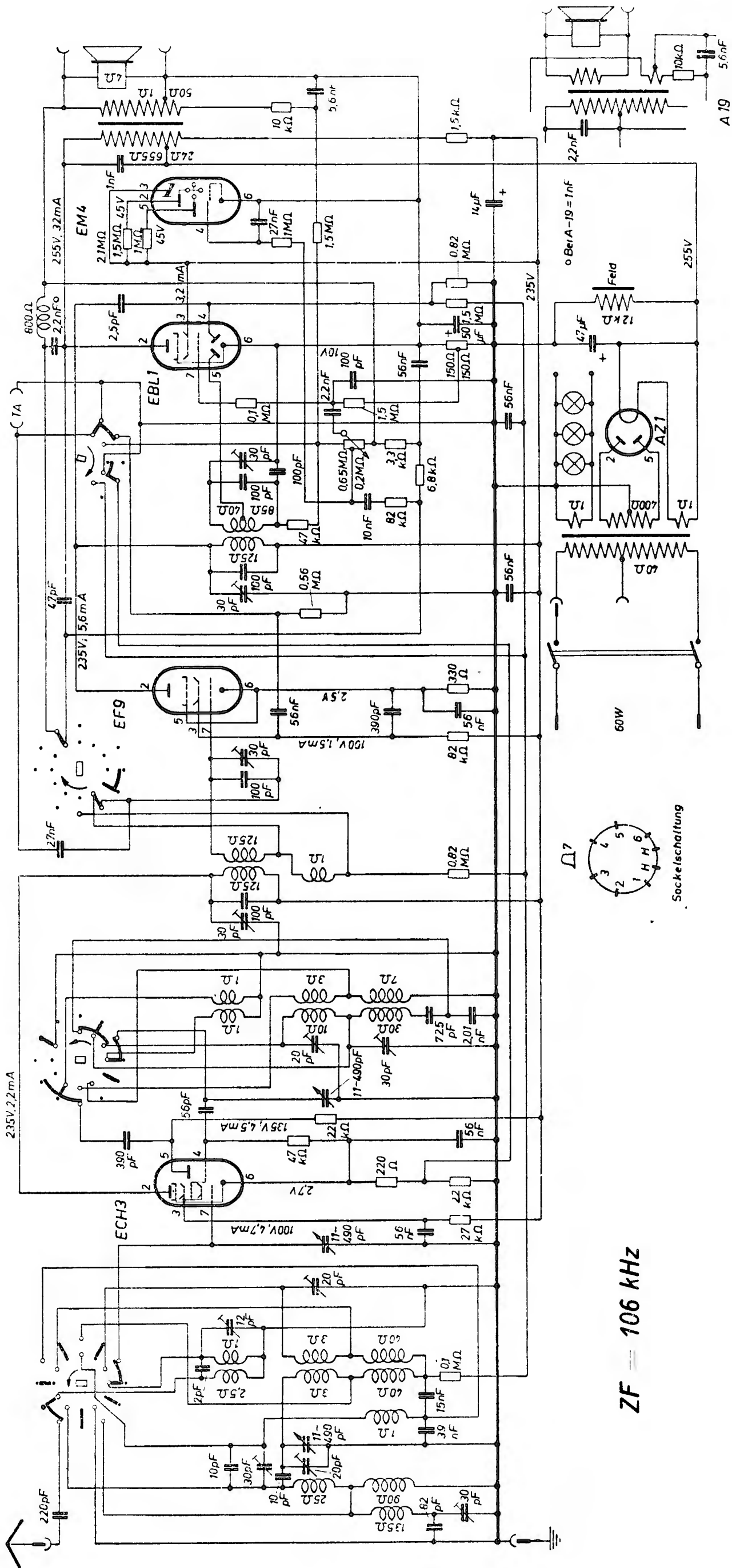
Philips 850 A-32

(linke Seite des Schaltbildes)

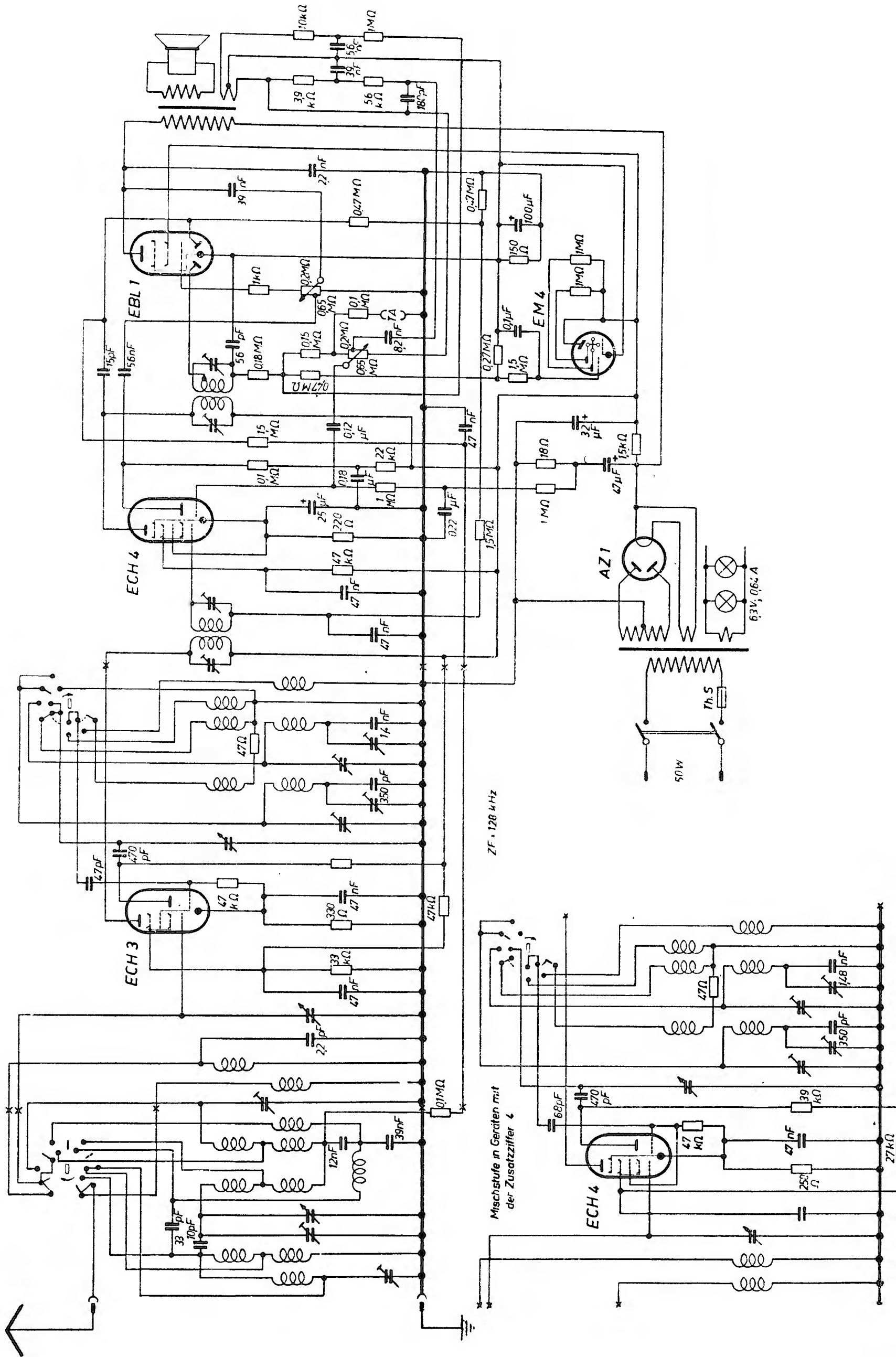


ZF:
850A= 473 kHz
850A-32= 452 kHz

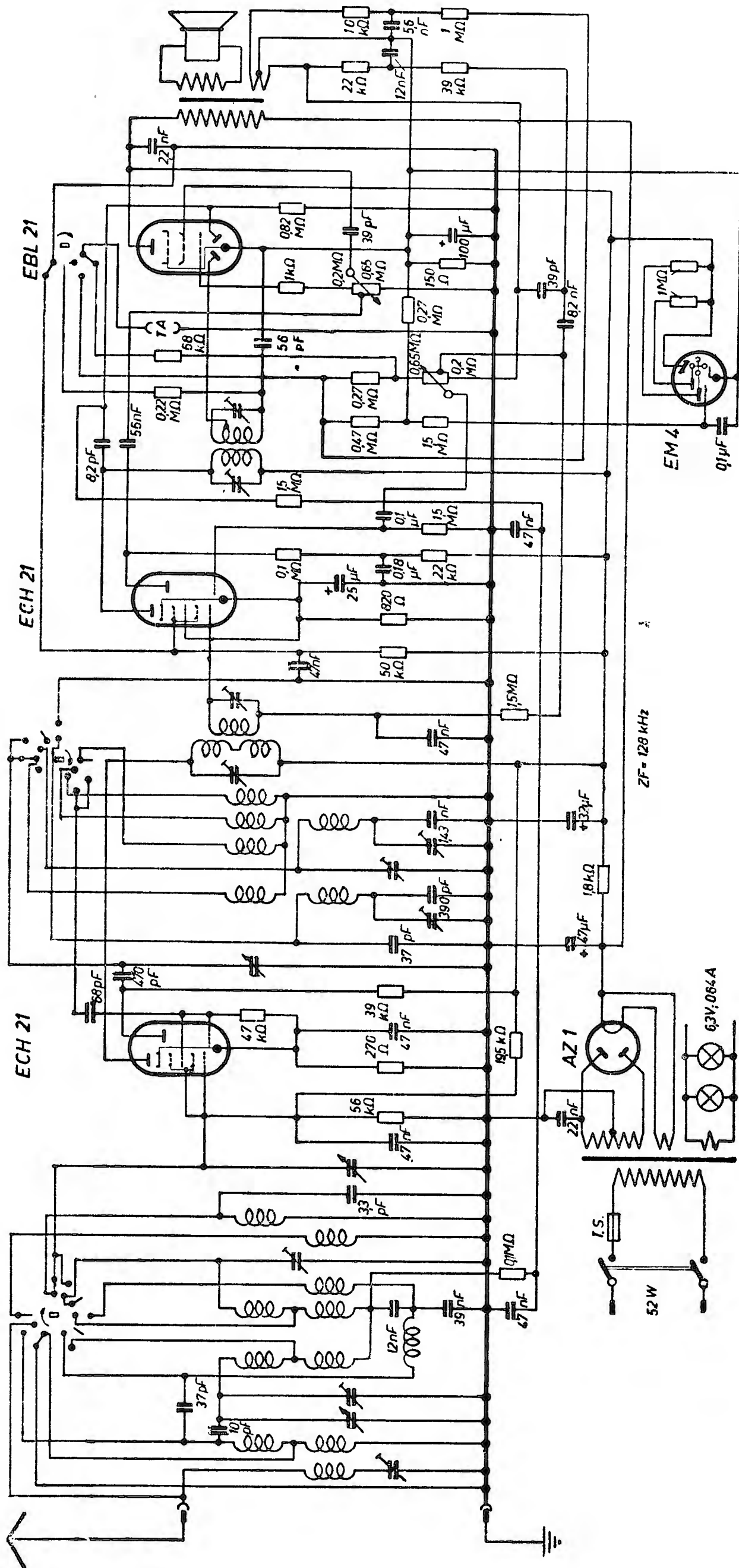
x 32 kΩ + 125 kΩ parallel



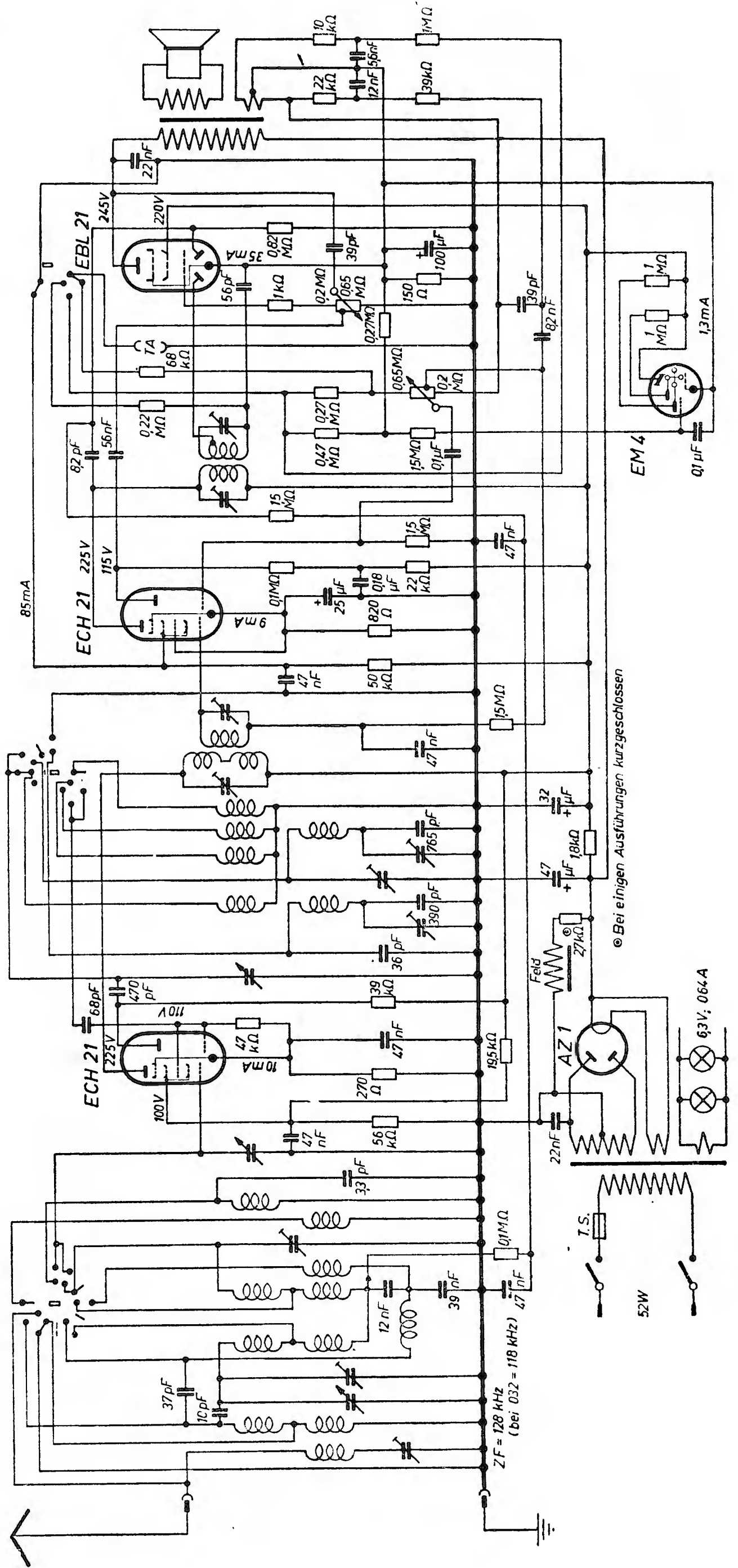
Philips 845 A (Ausführung X)



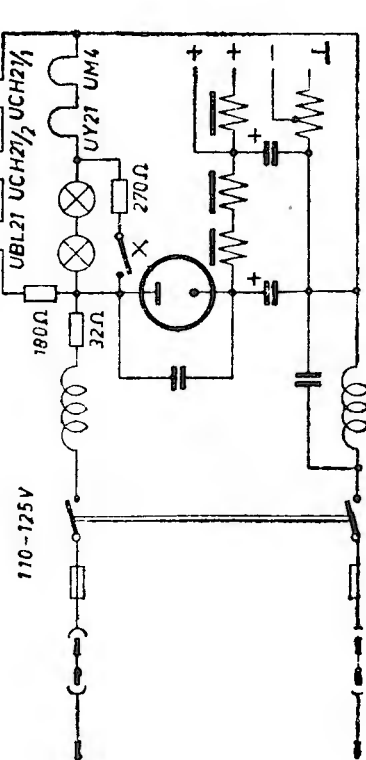
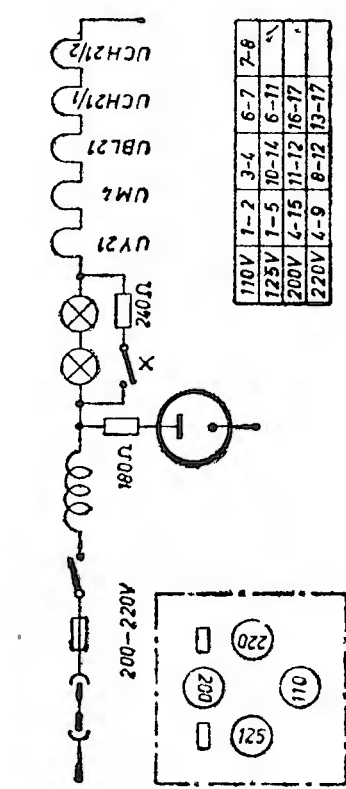
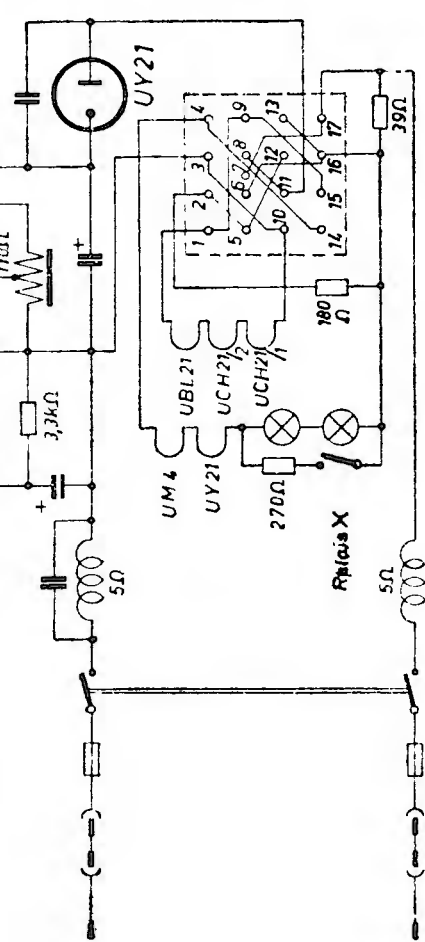
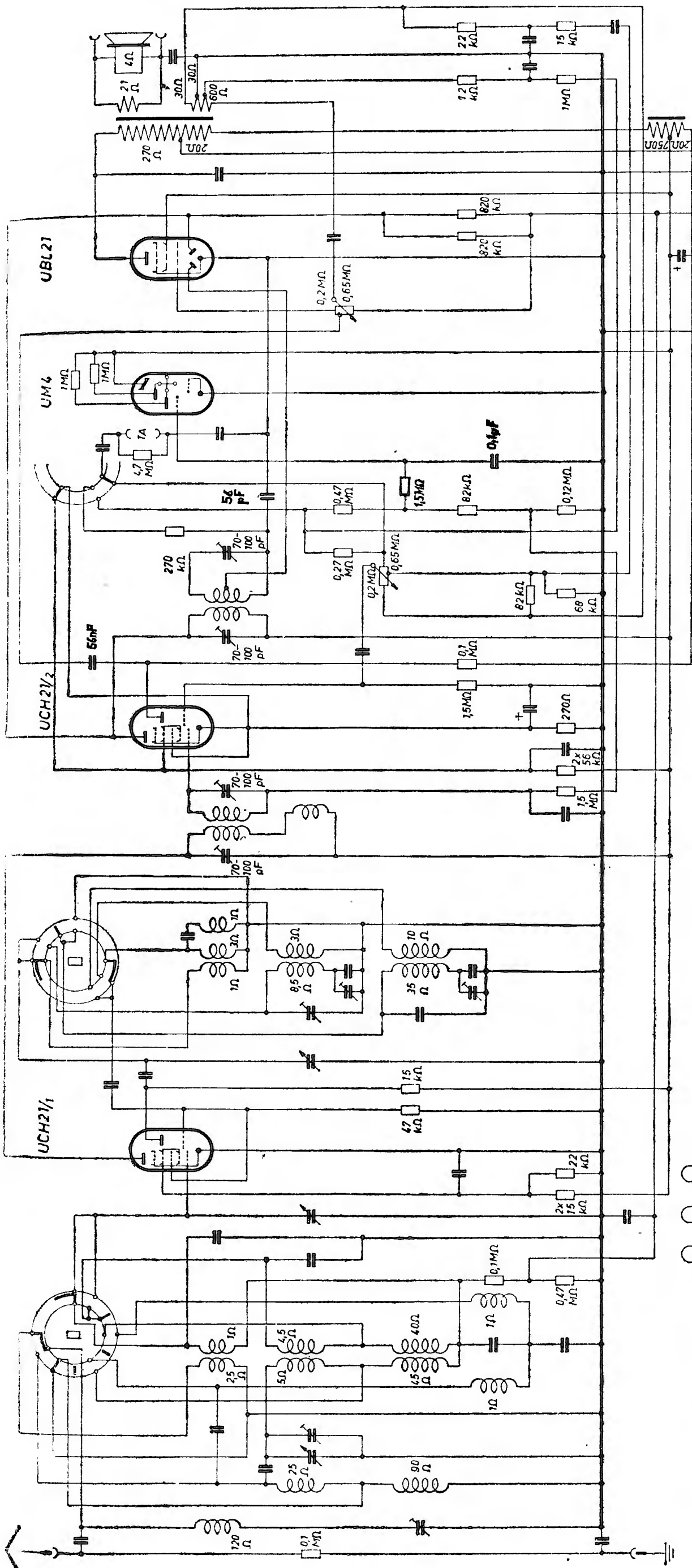
Philips 845 A (Ausführung 00)



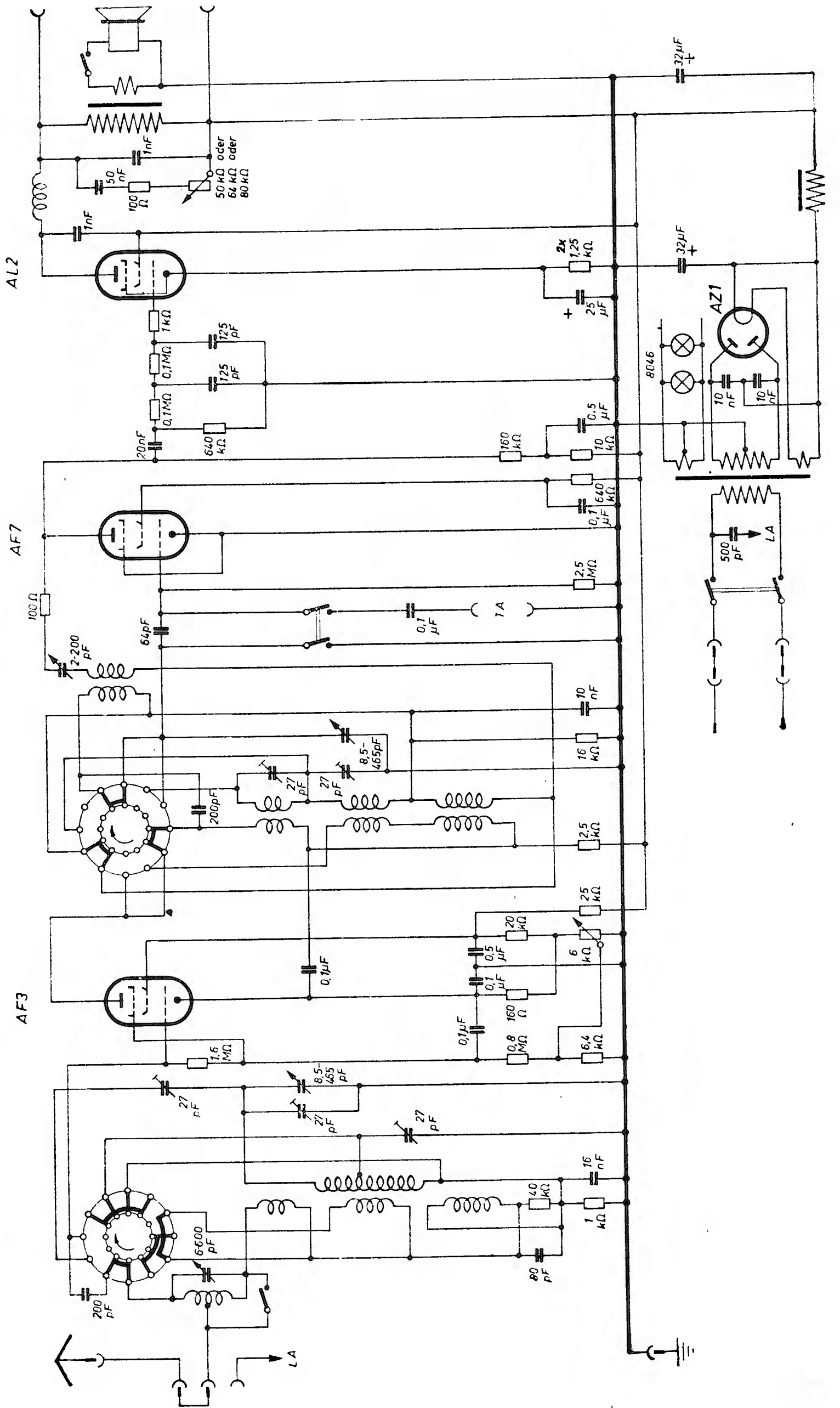
Philips 845 A (Ausführung -06, -32)



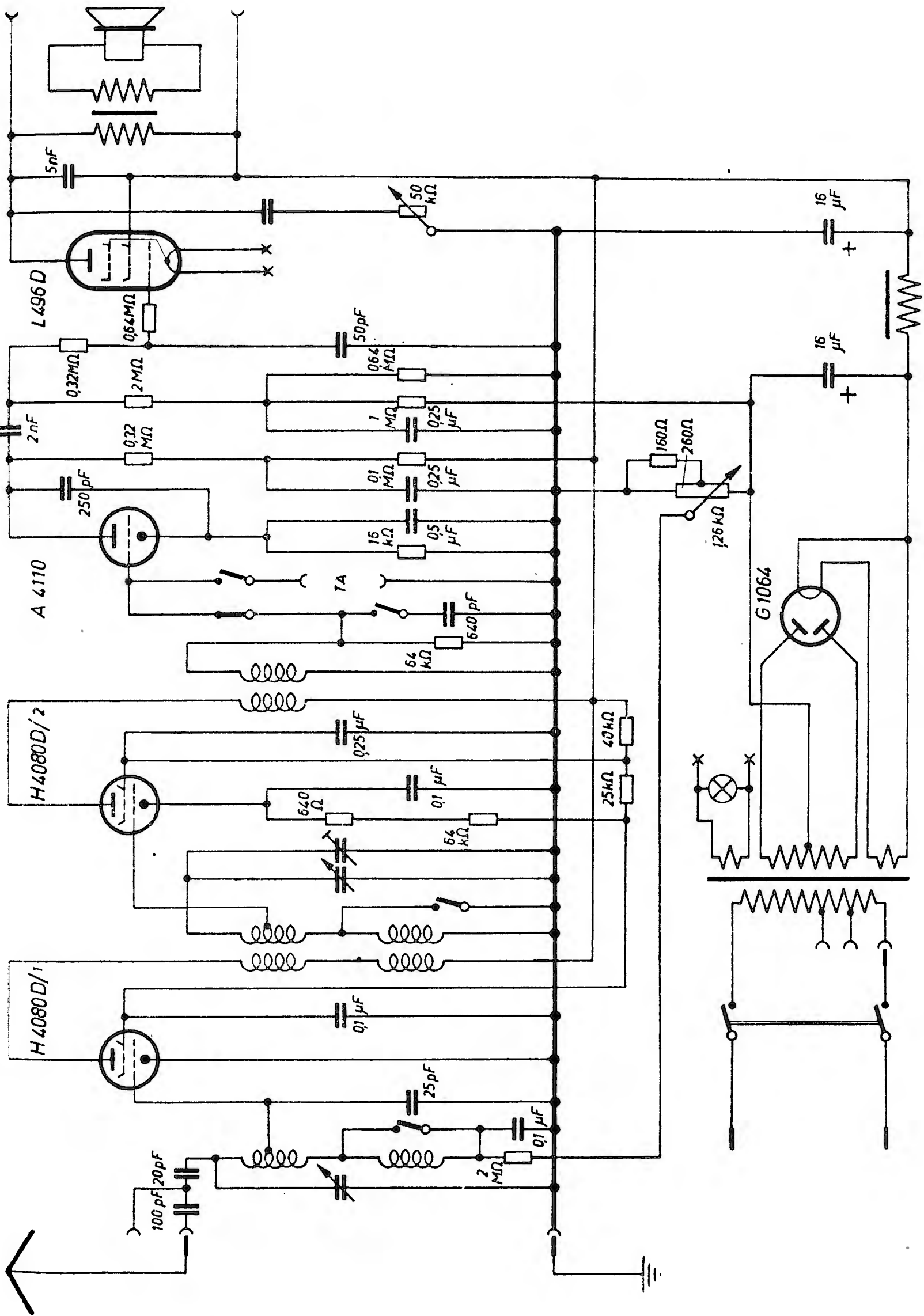
Philips 845 U



ZF = 128 kHz

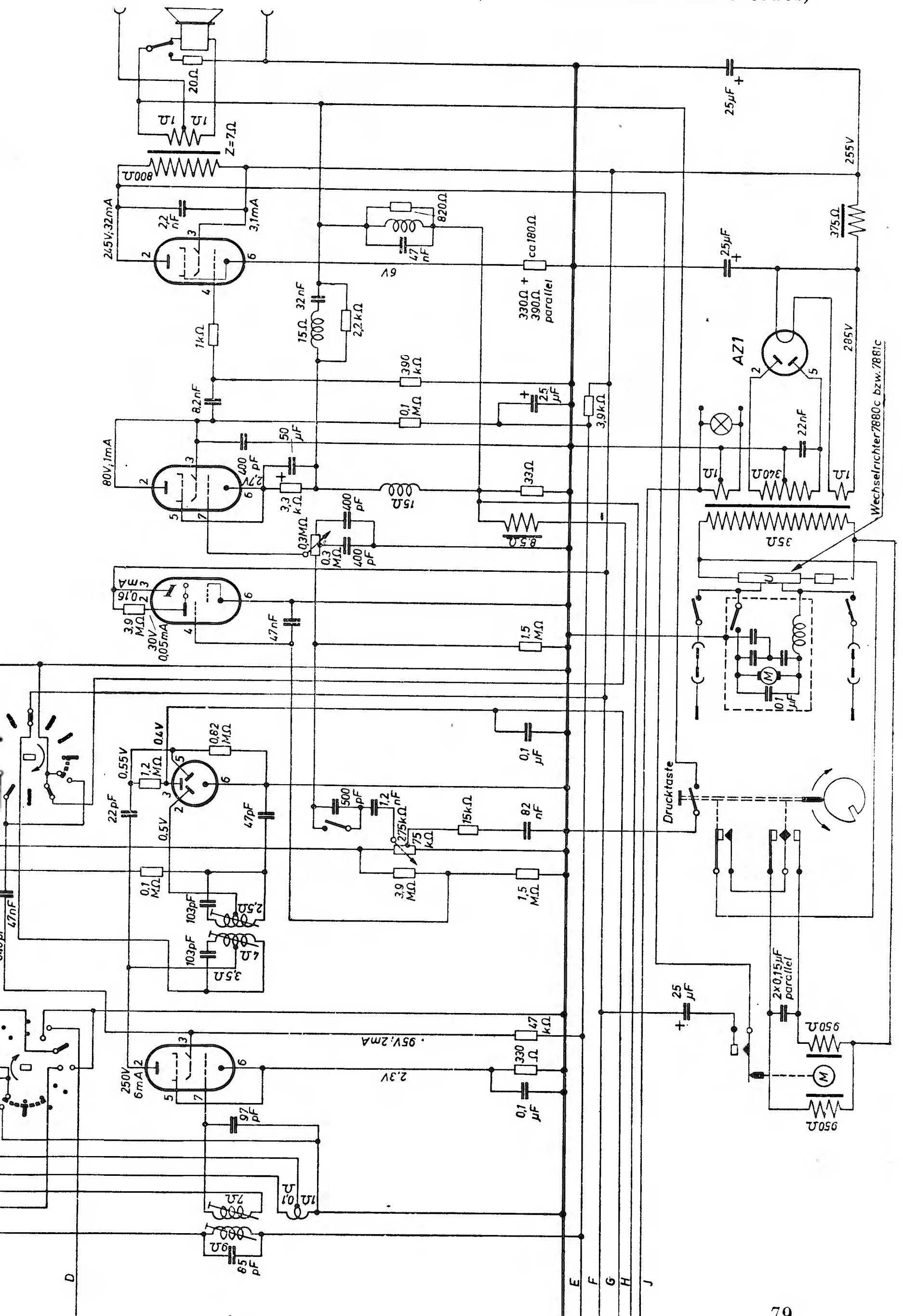


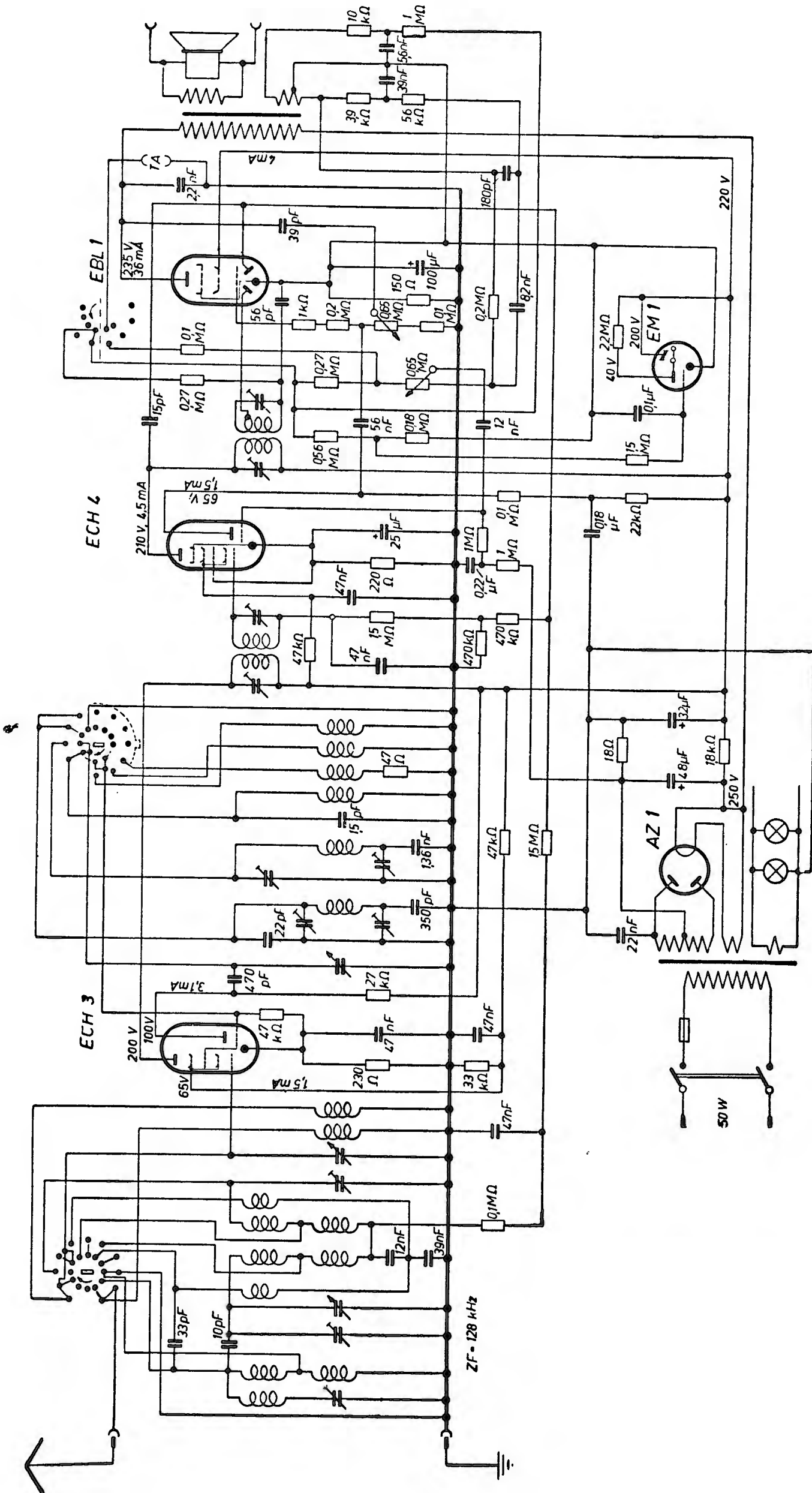
Philips 835 L und 836 A



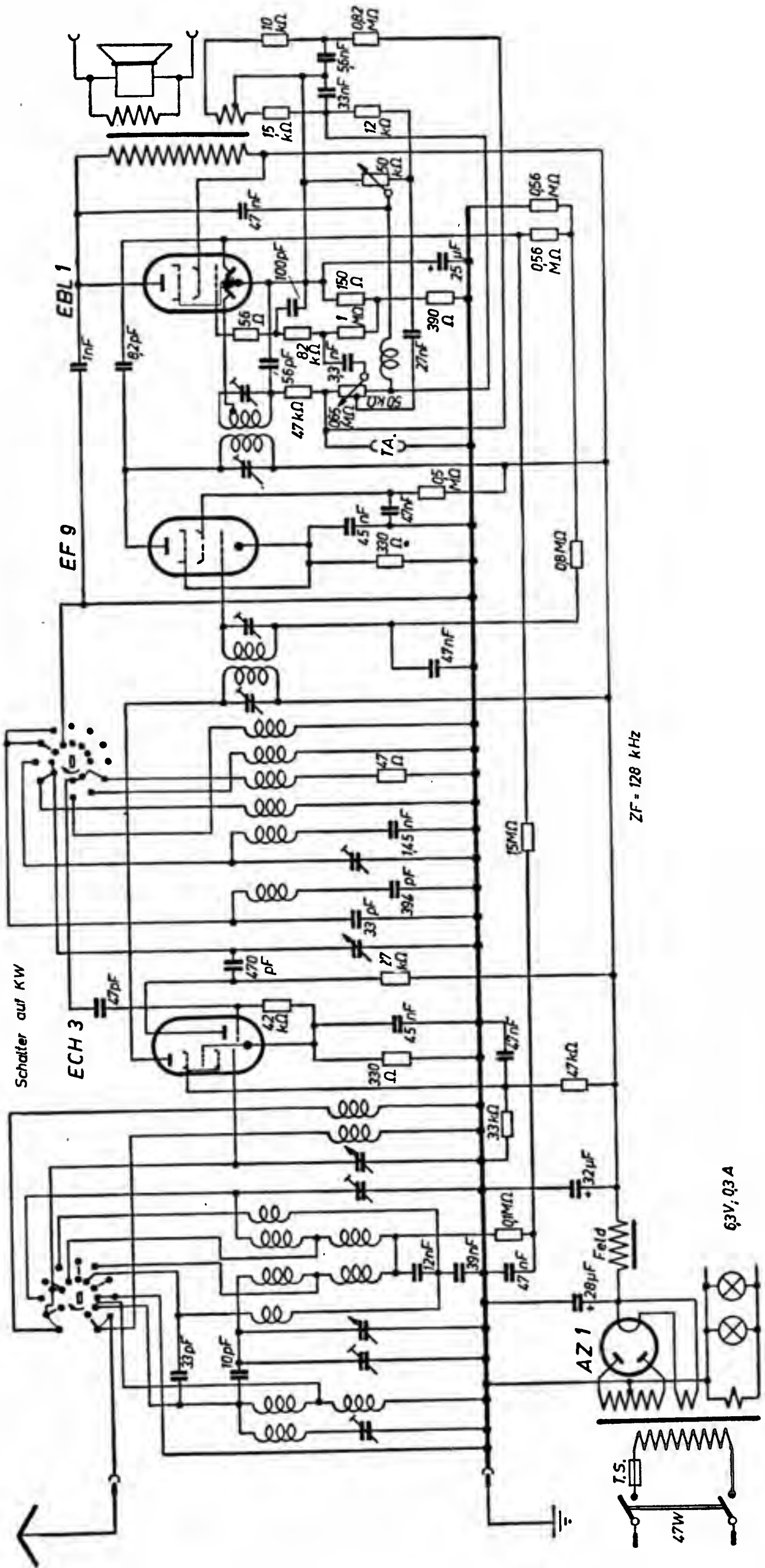
Philips 781/782 U

(rechte Seite des Schaltbildes)

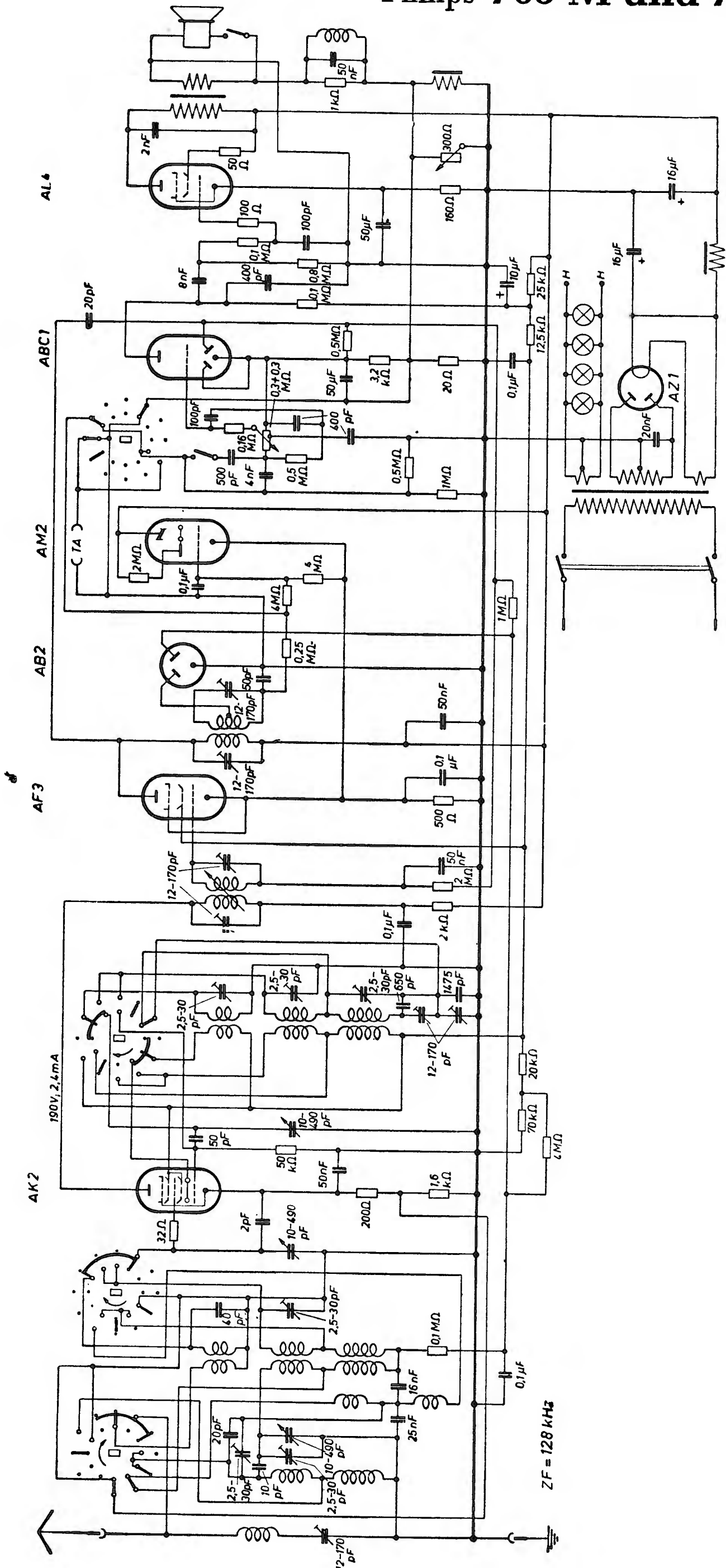




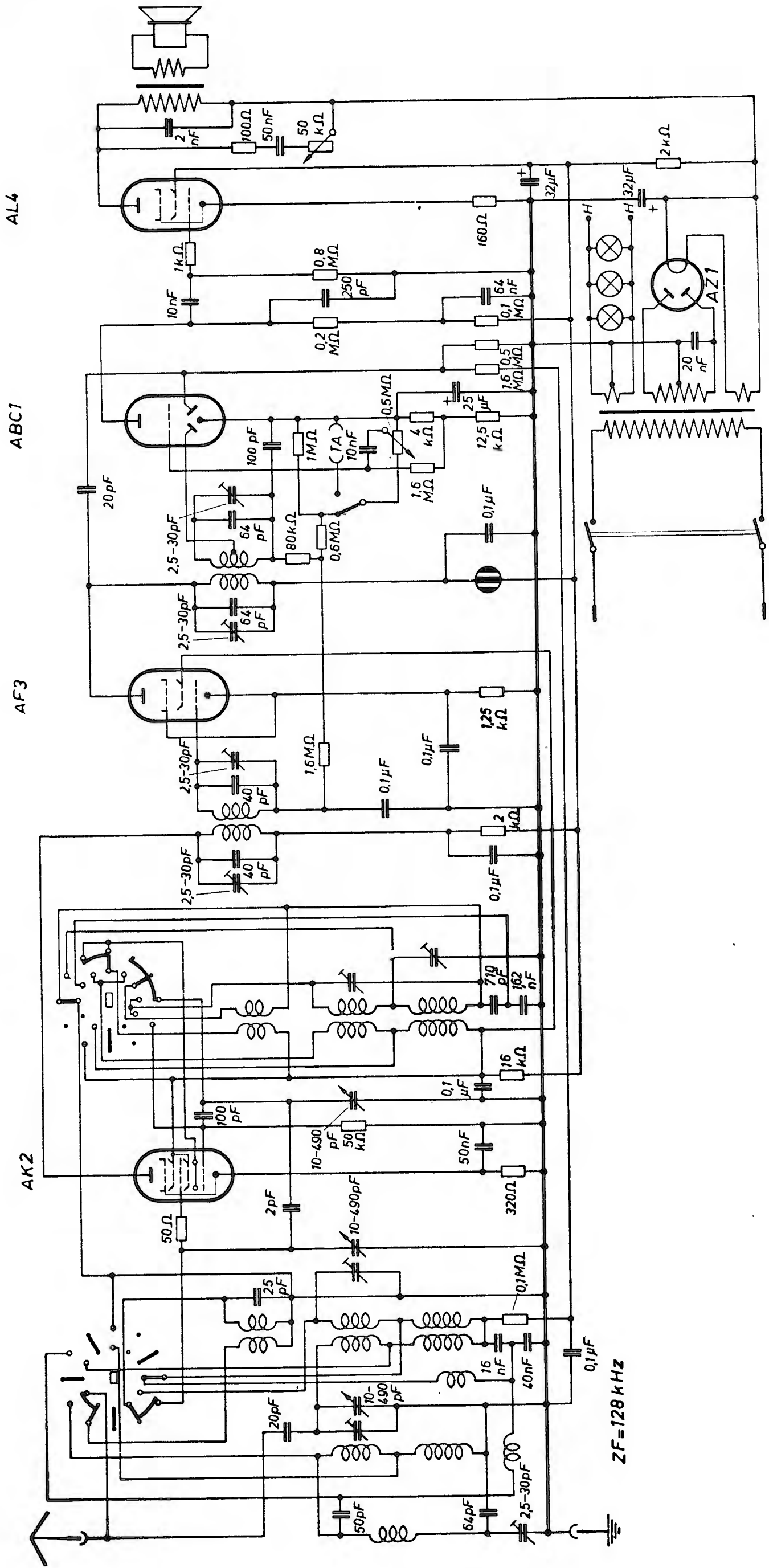
Philips 768 A



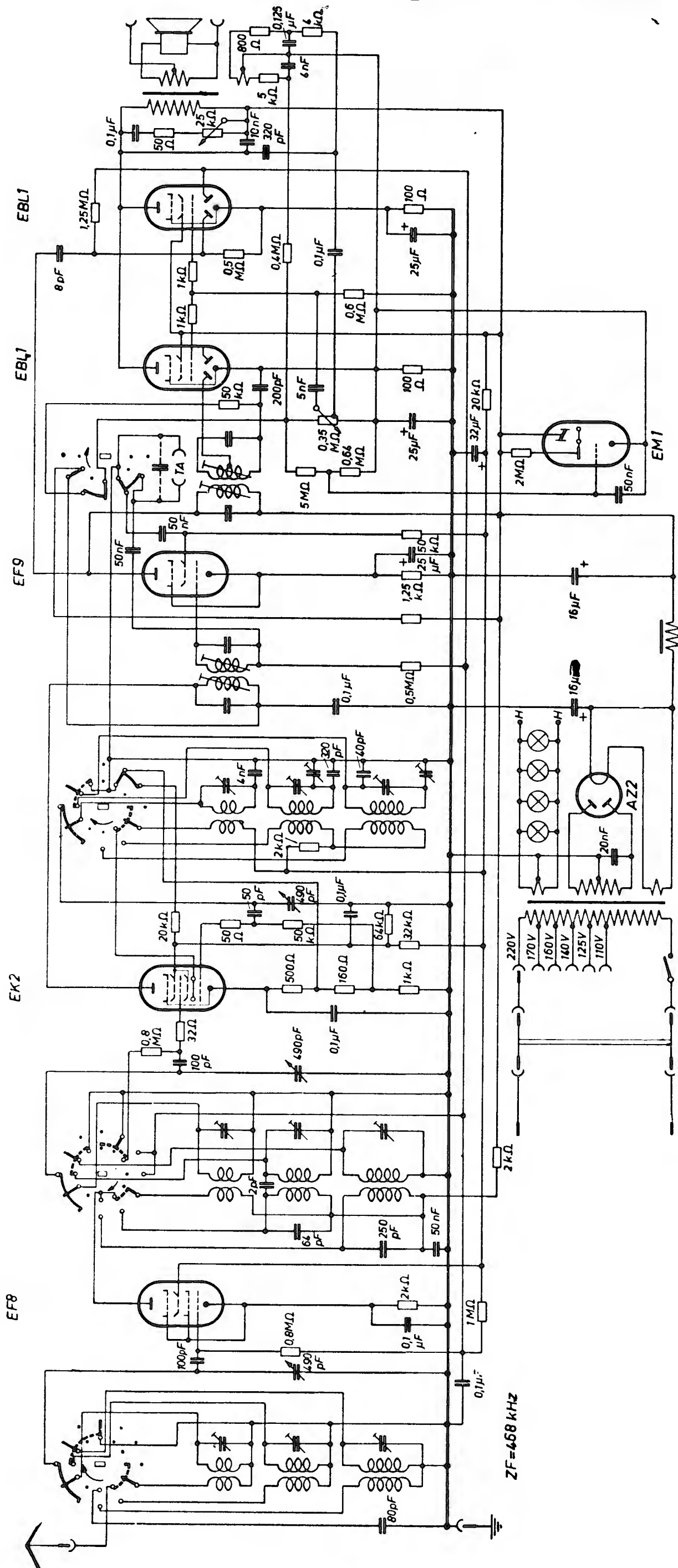
Philips 765 M und 766 RF



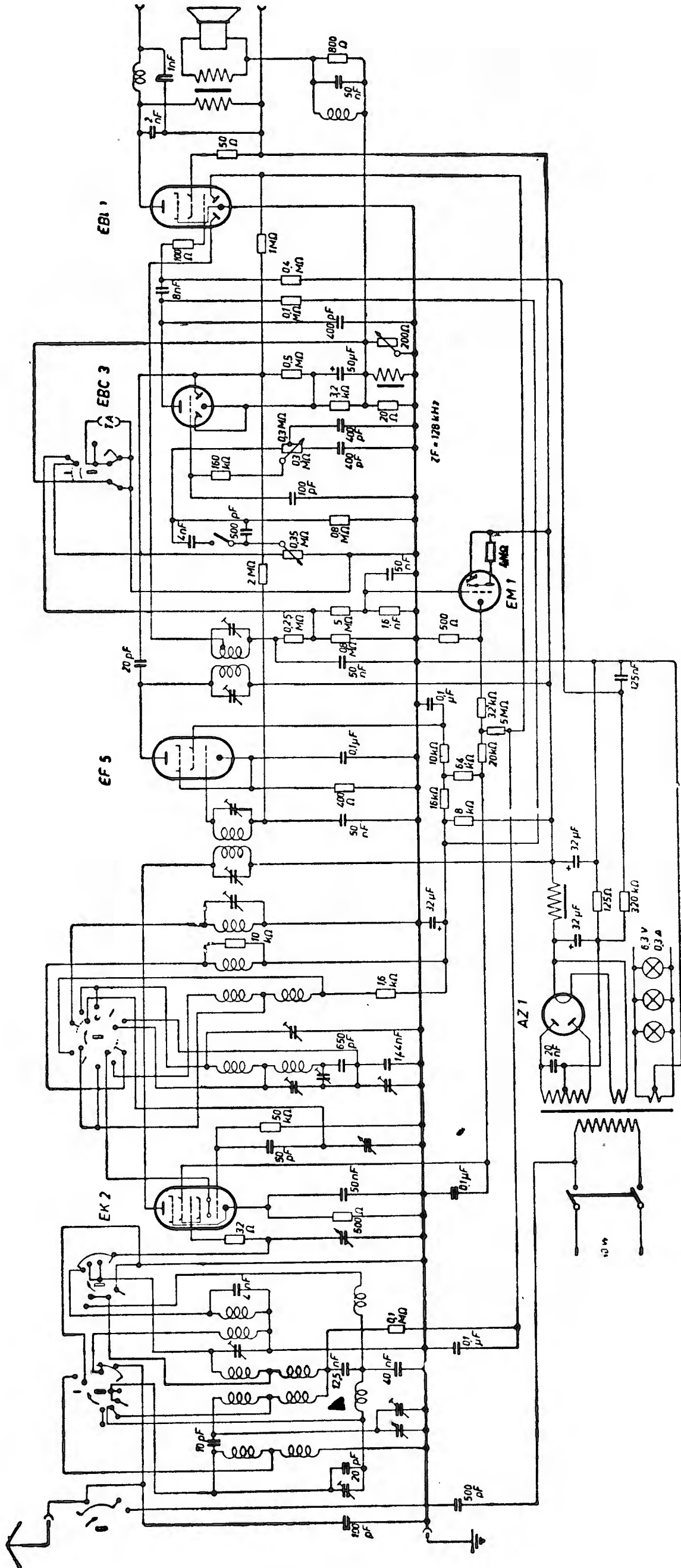
Philips 764 M



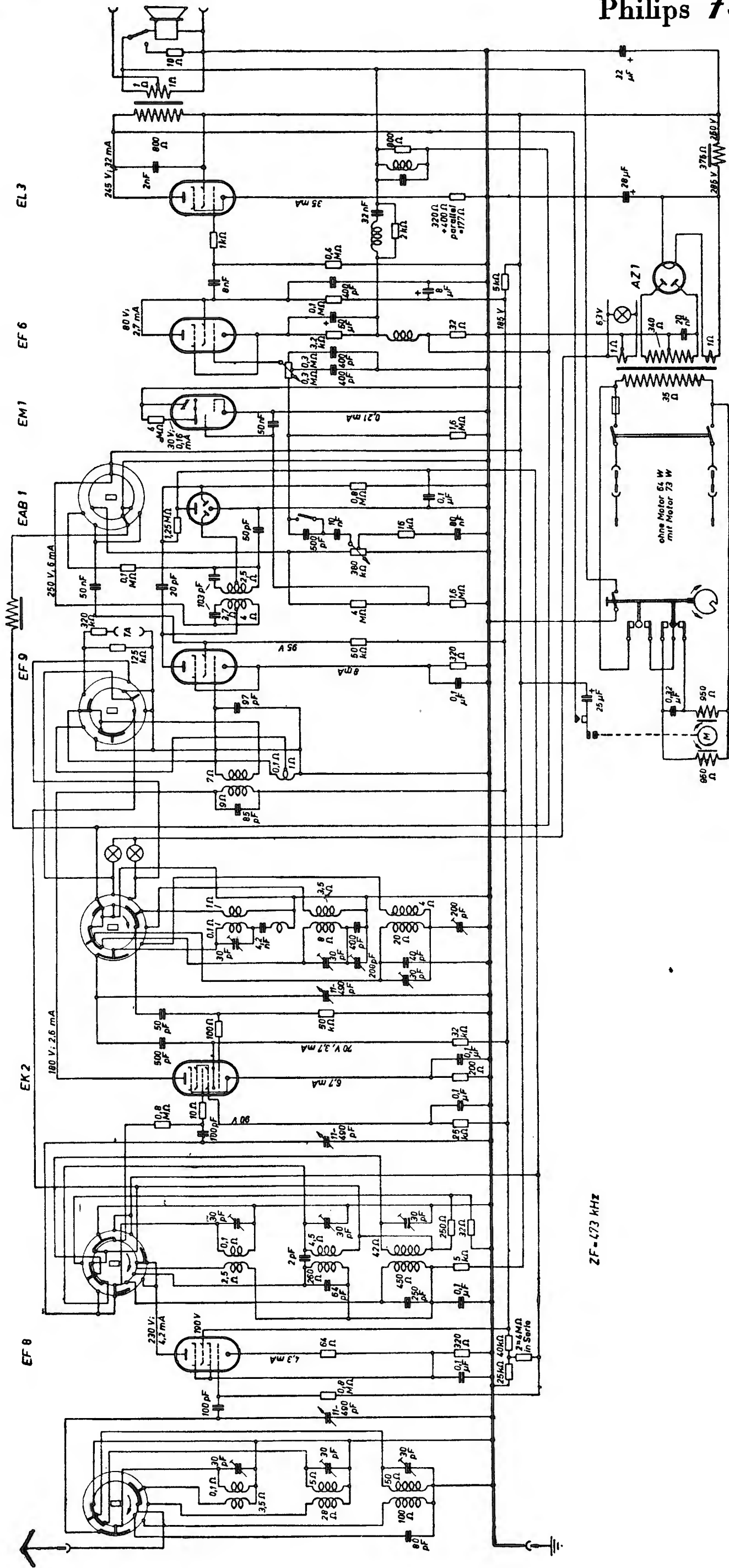
Philips 755 M und 788 RF



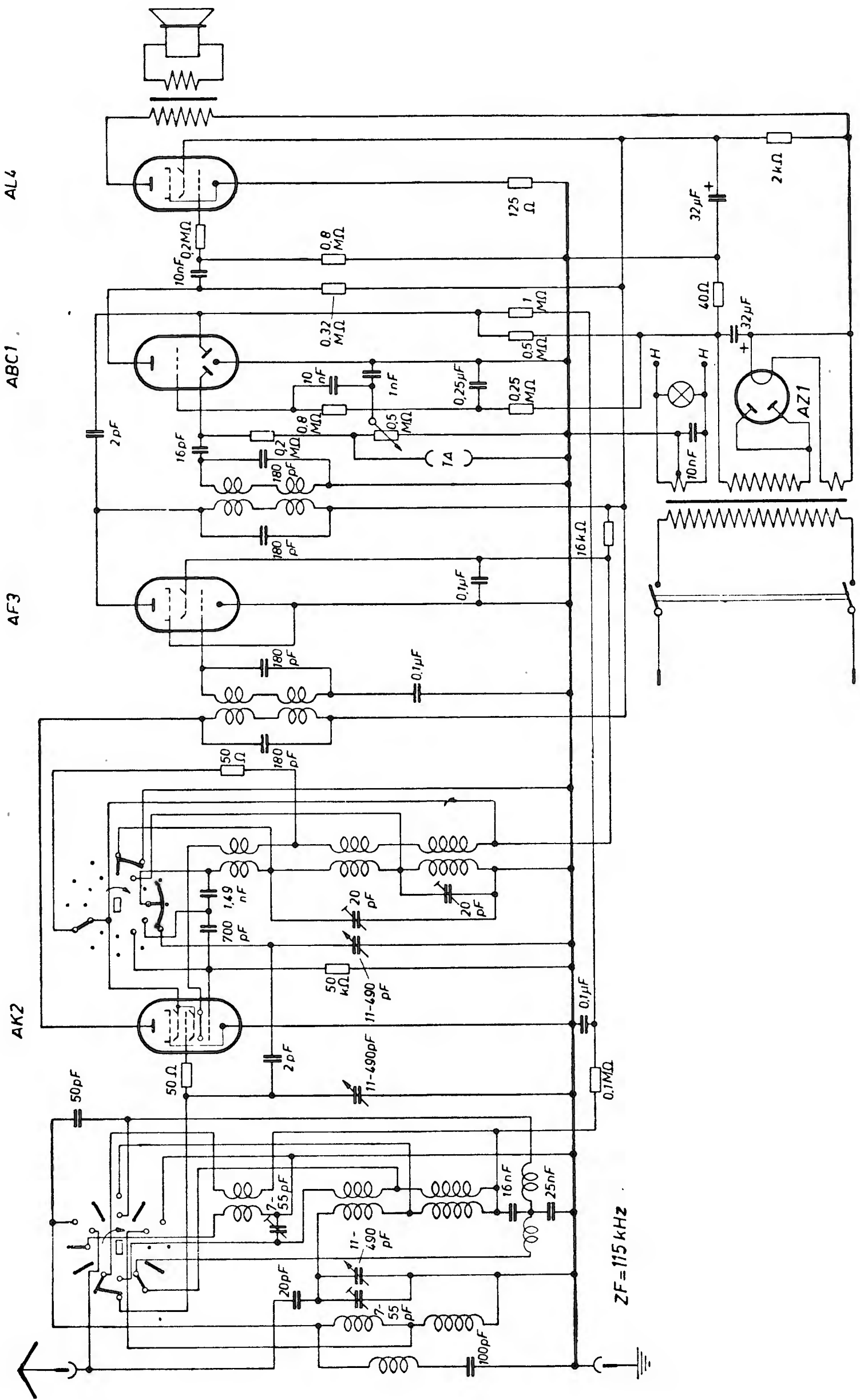
Philips 754 A-30 Barcarole 39

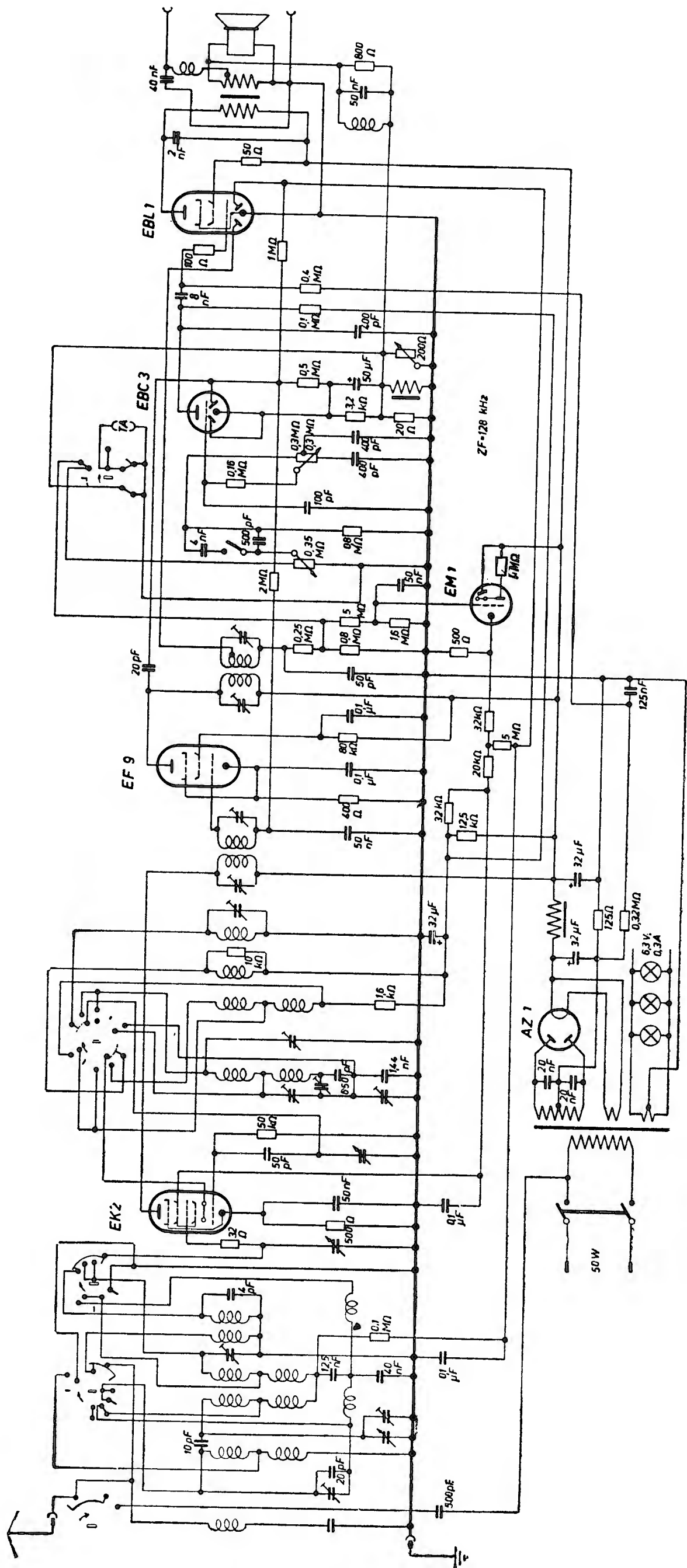


Philips 753 A

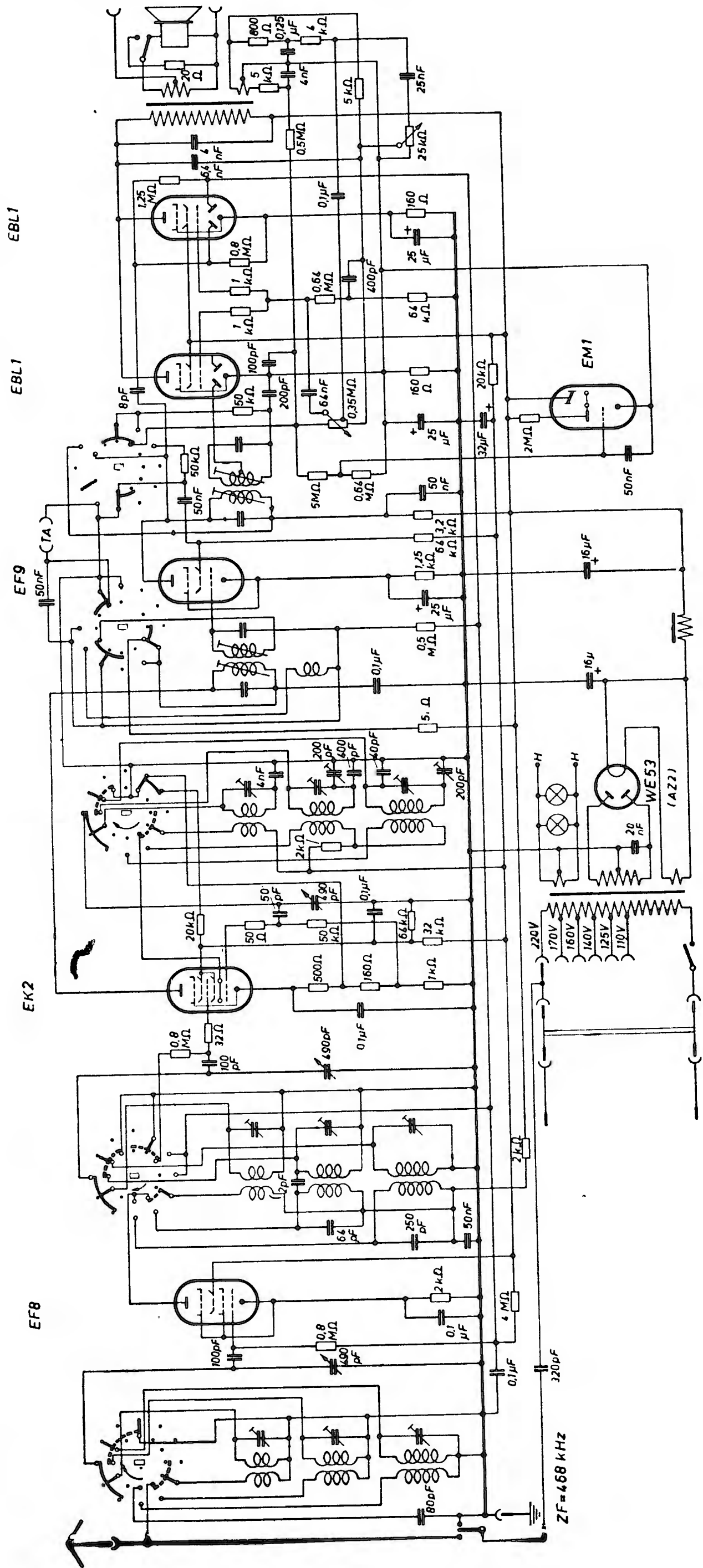


Philips 751 M

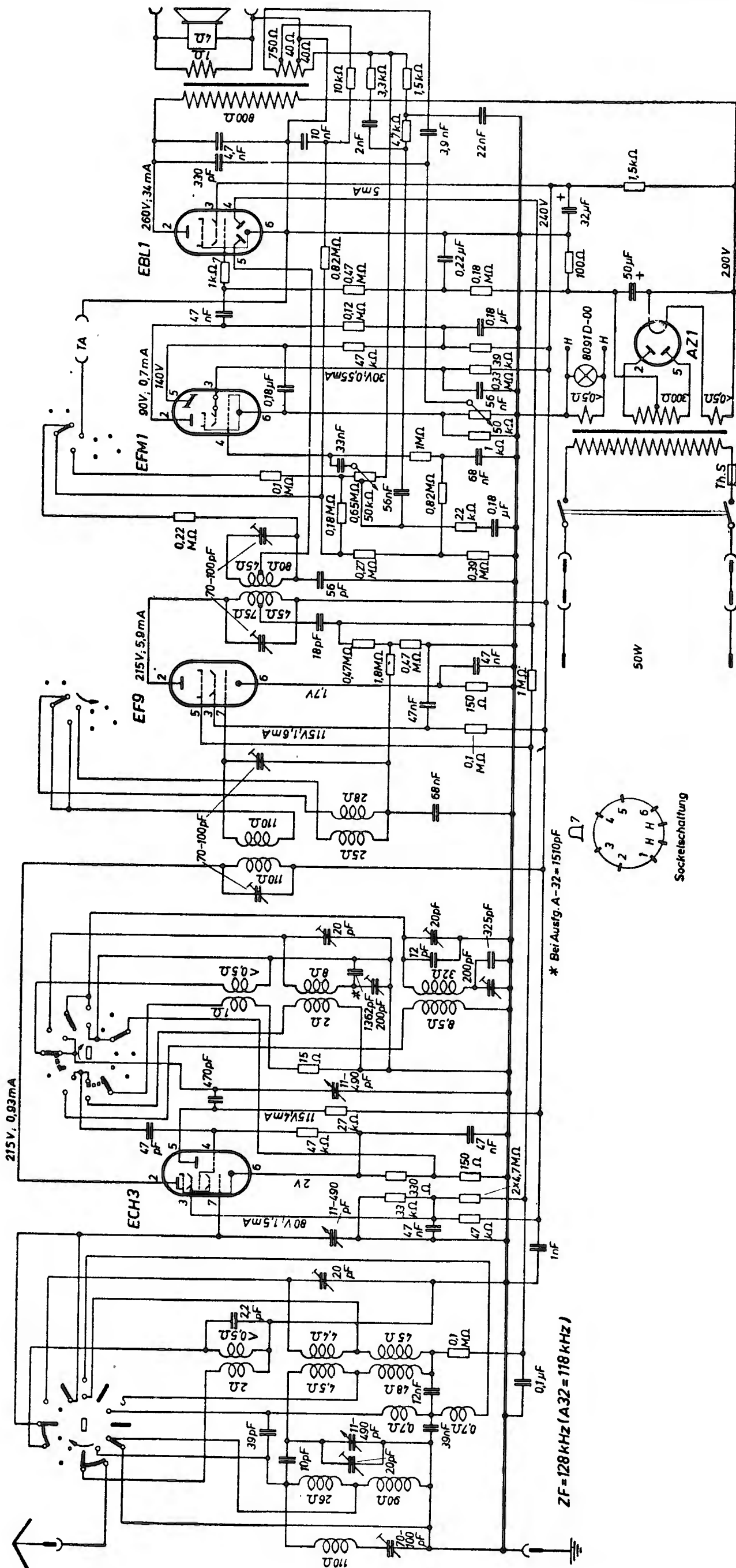




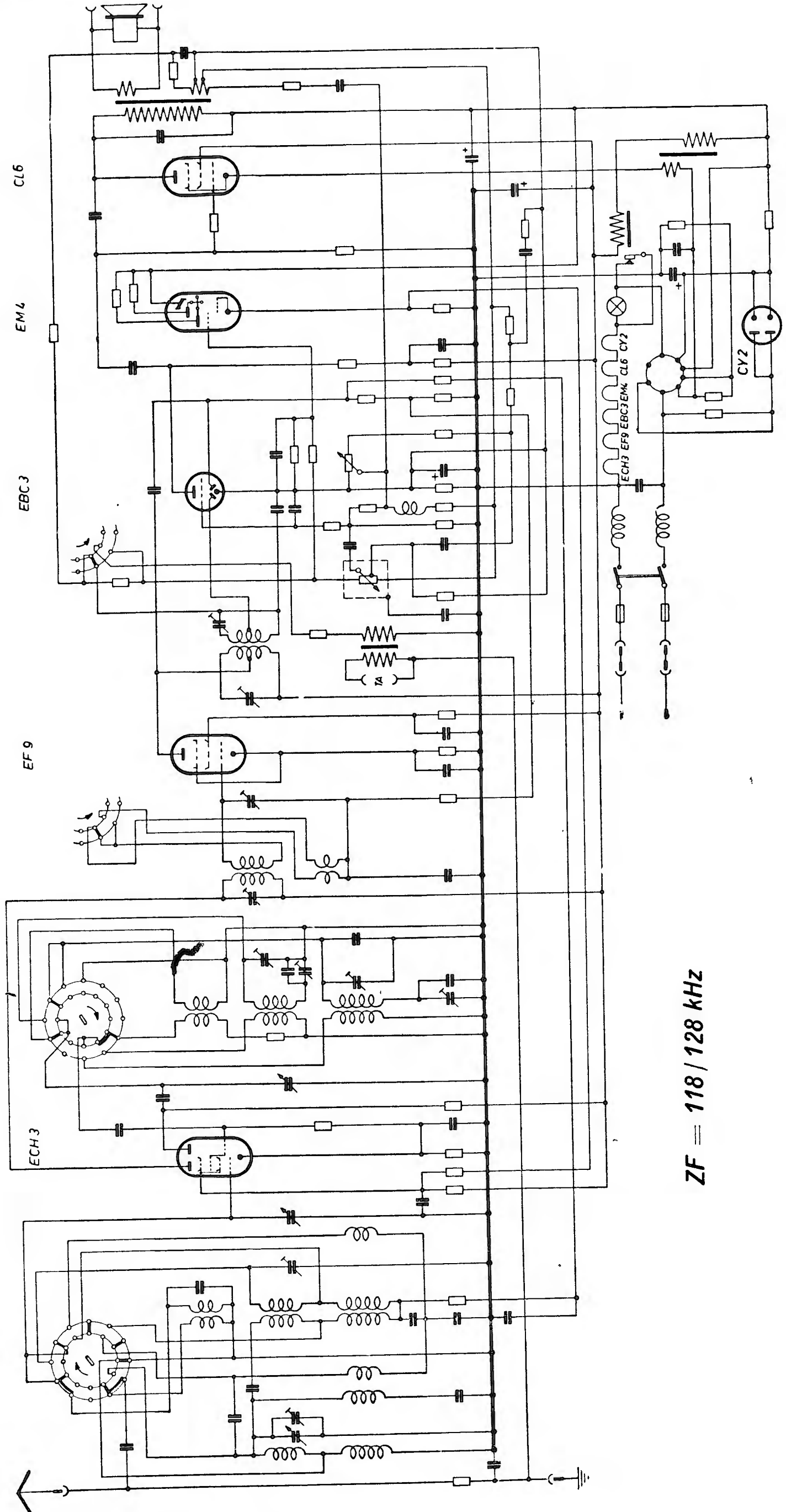
Philips 744/749 M und 999 F



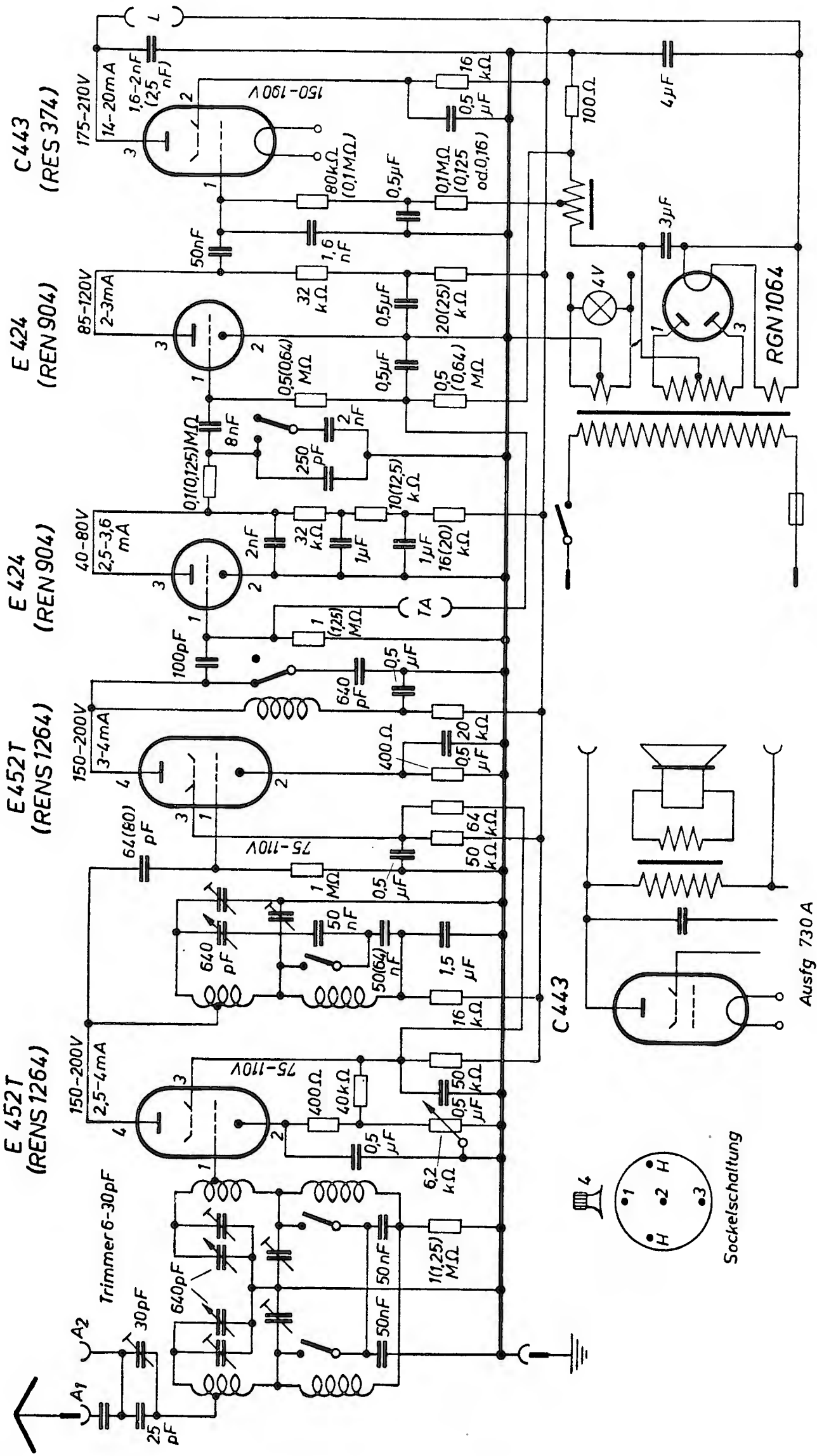
Philips 735 A



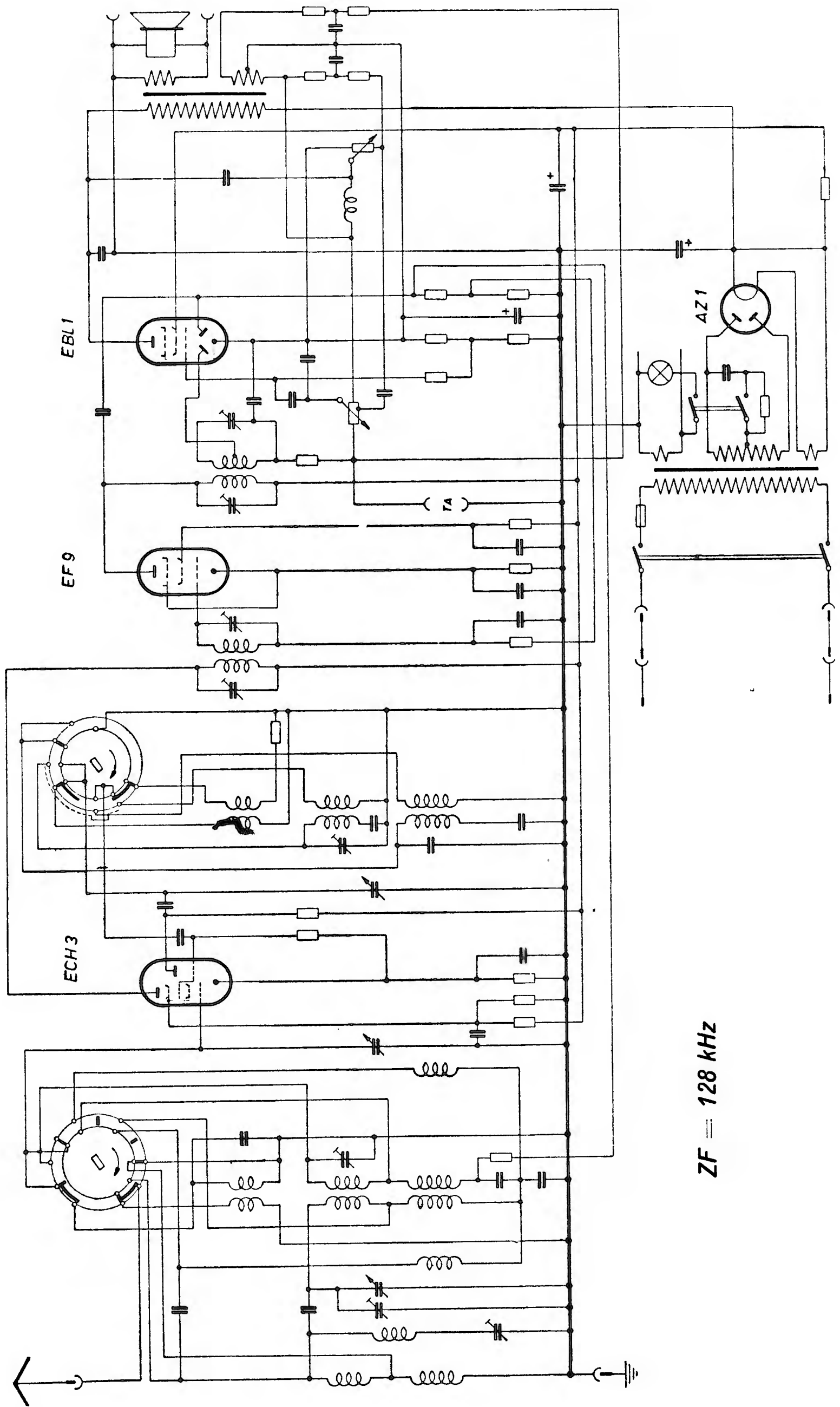
Philips 735 L

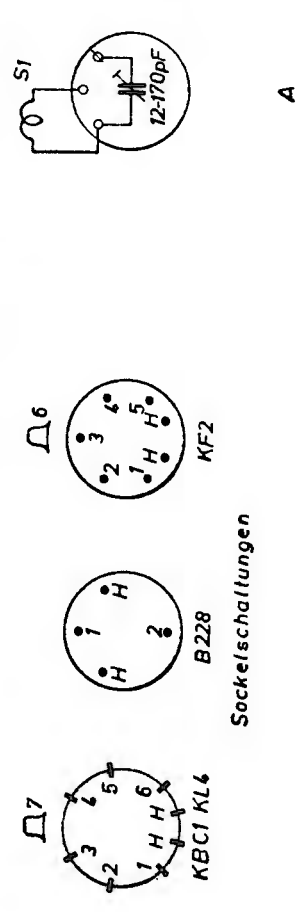
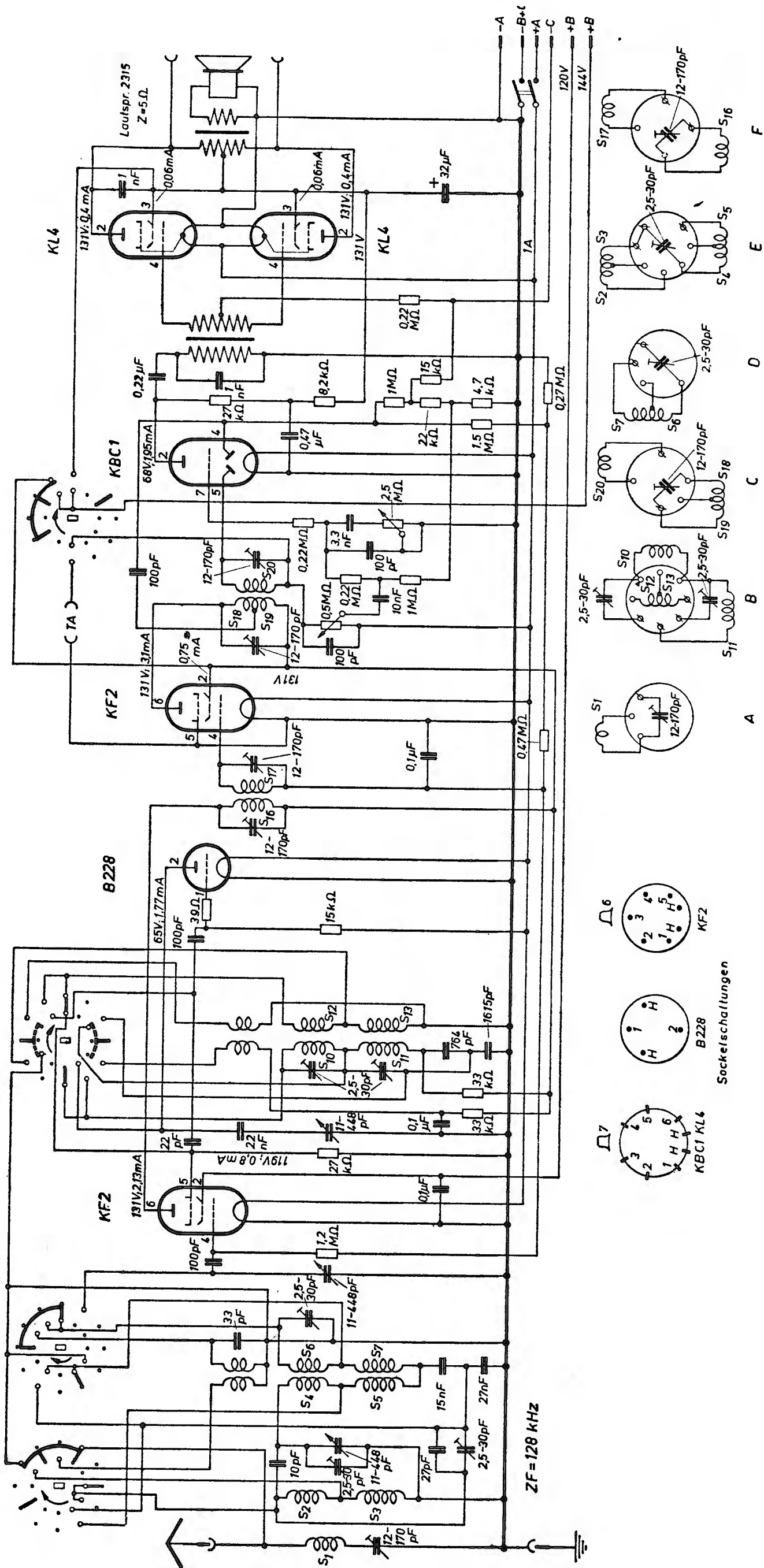


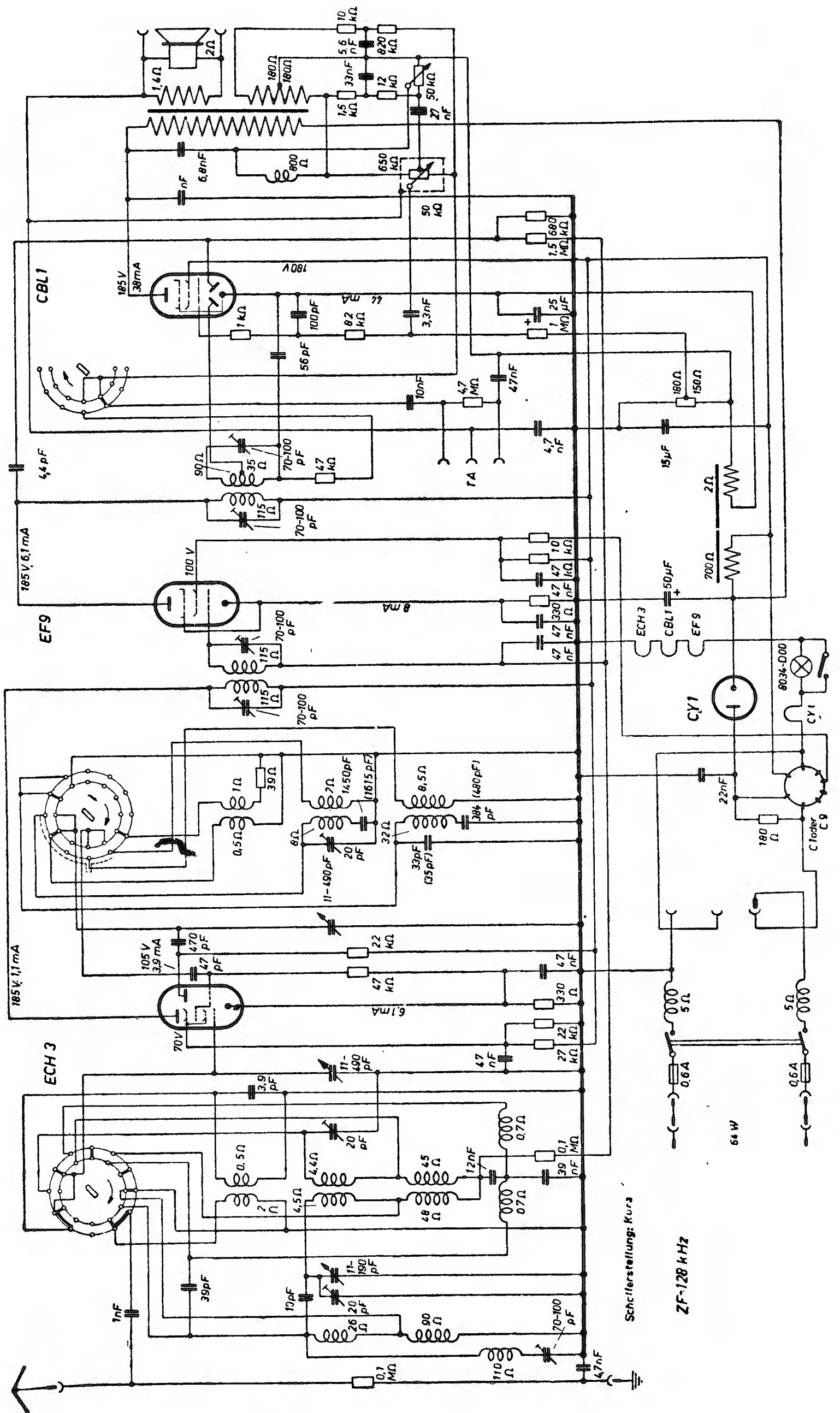
$ZF = 118 / 128 \text{ kHz}$



Philips 717 A-47



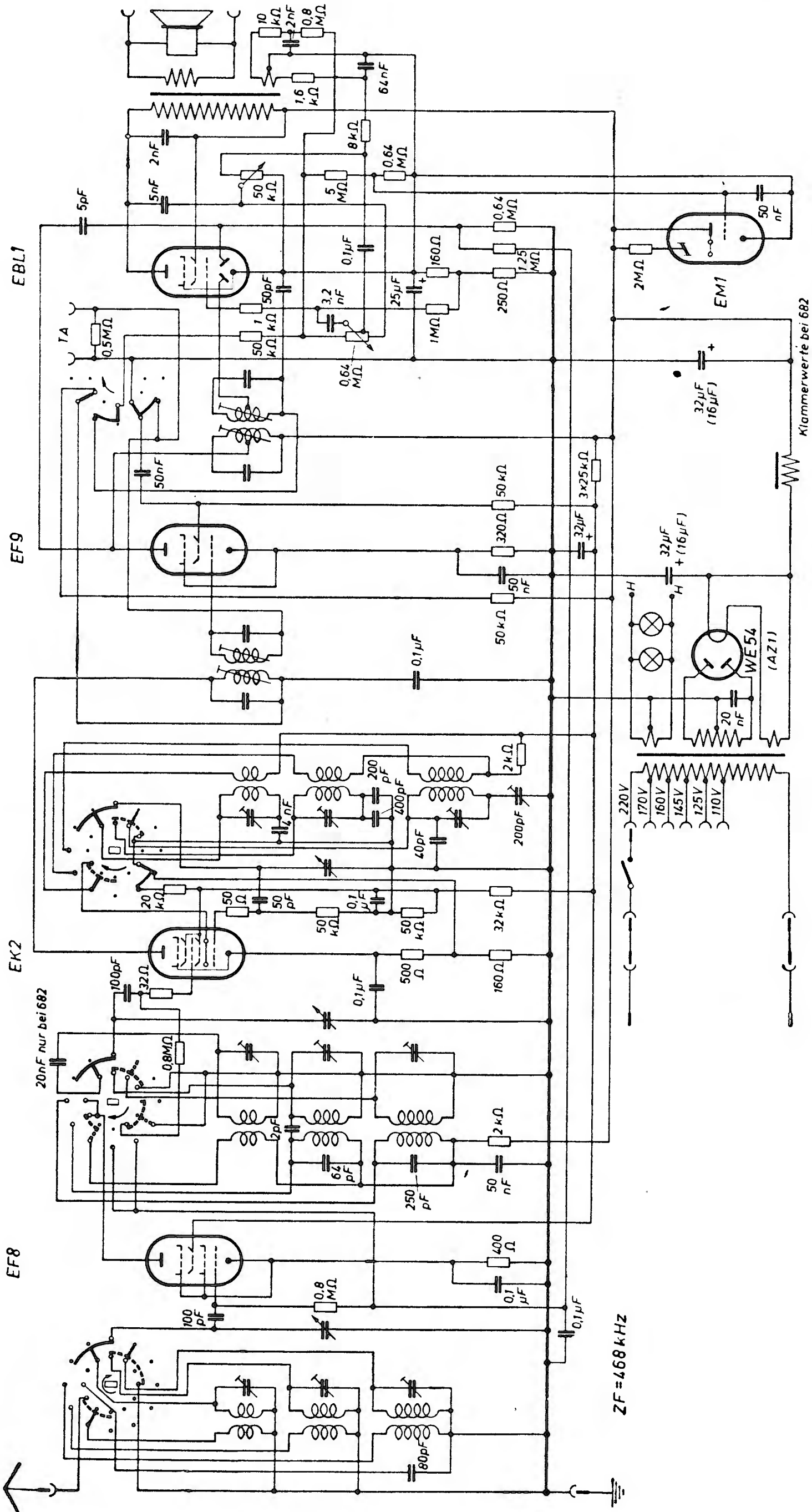




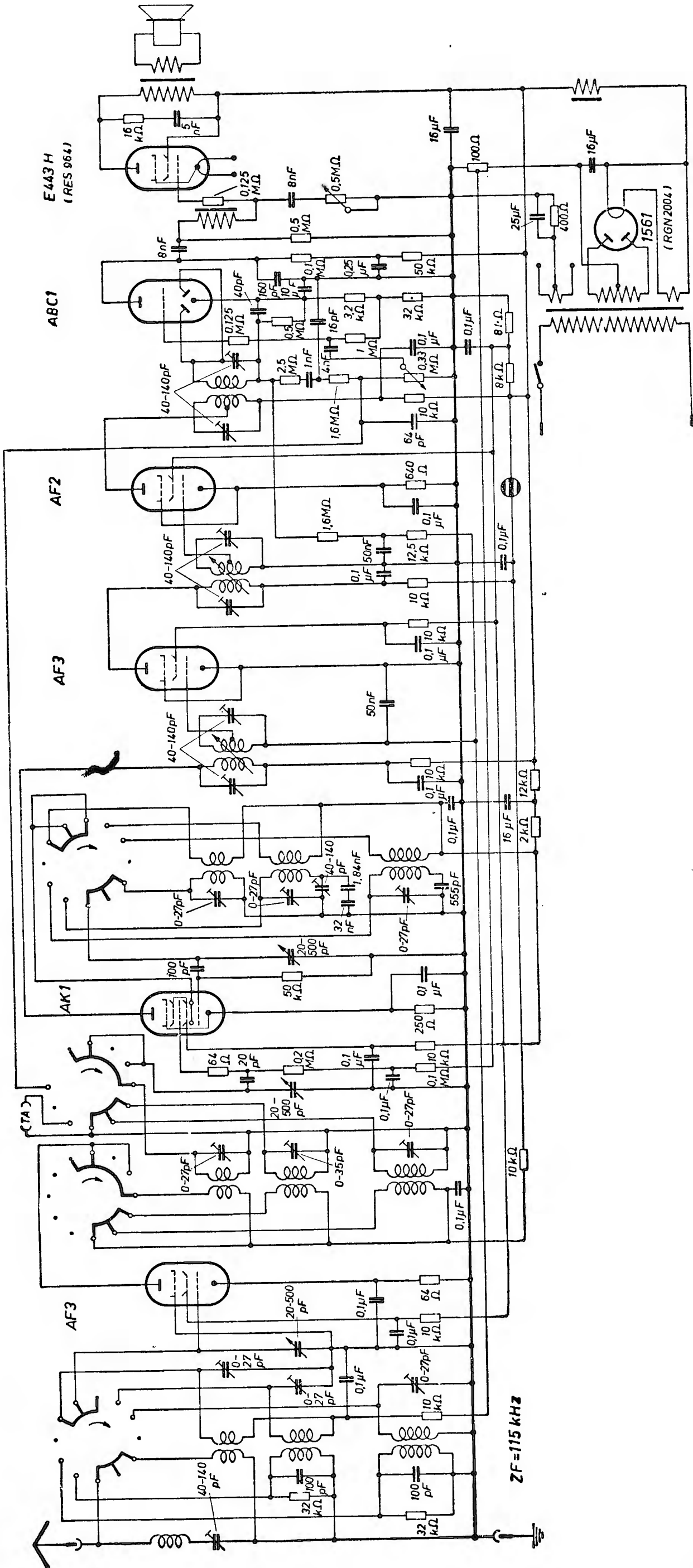
Schifterstellung: Kurz

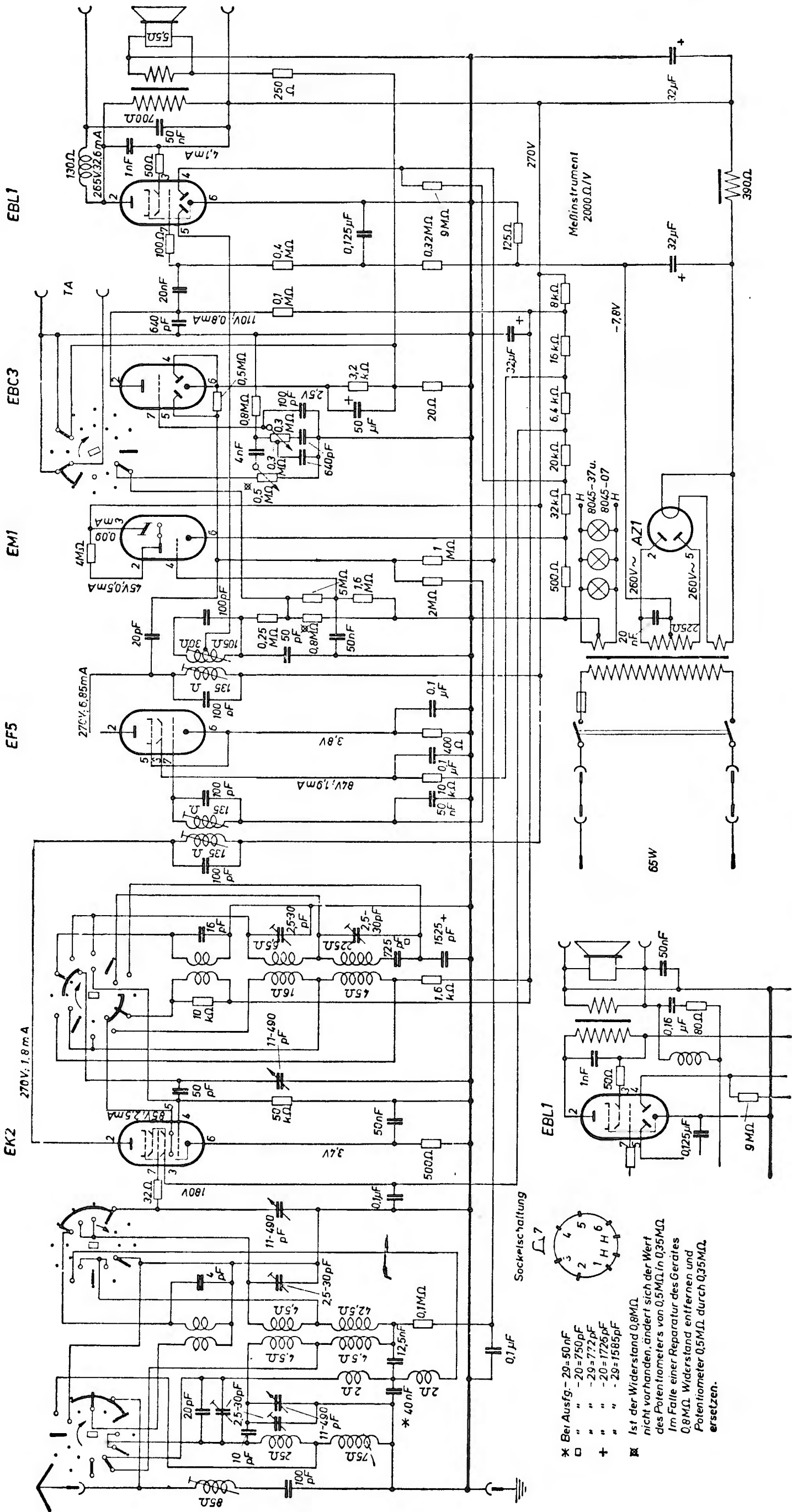
ZF-128 kHz

64 W



Philips 677 M

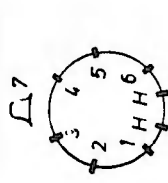




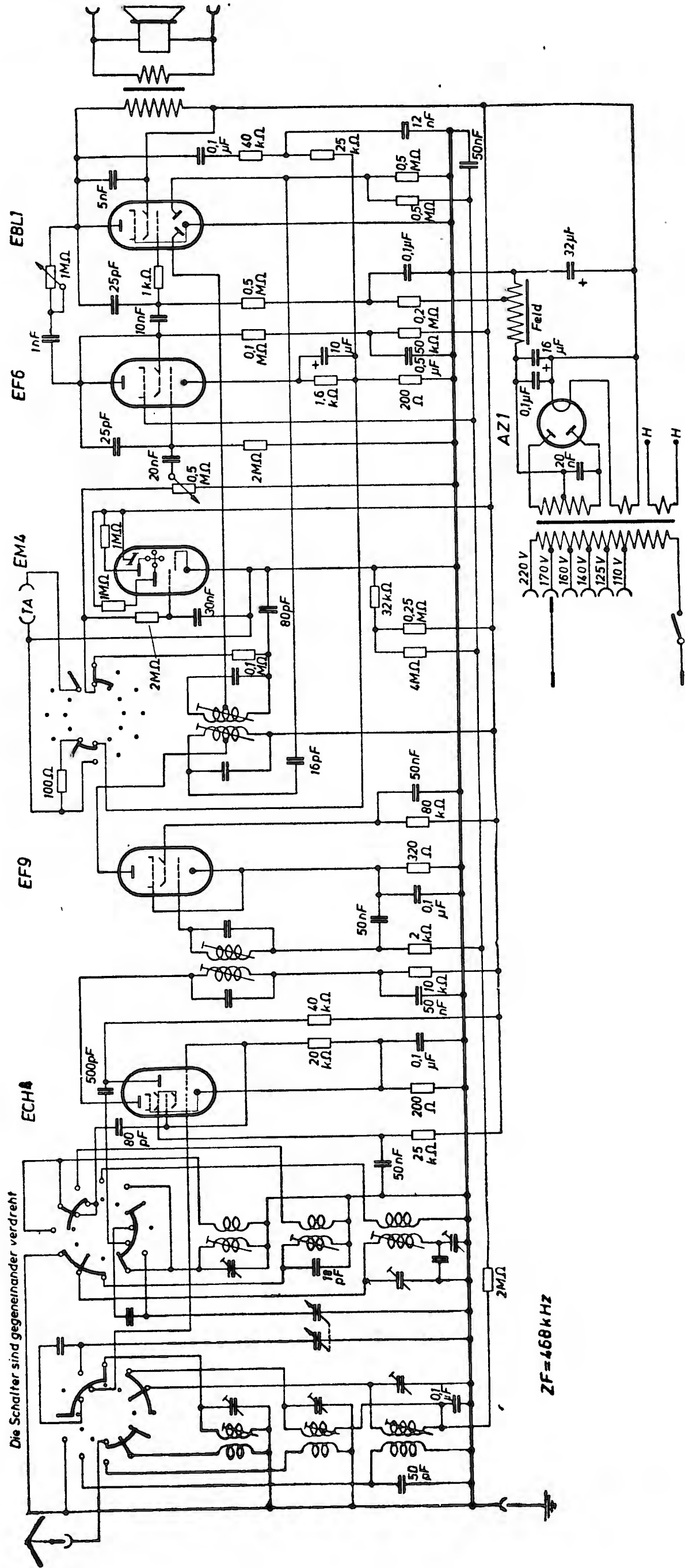
ZF = 118 / 128 kHz

- * Bei Ausfg. - 20 = 50 nF
- " " - 20 = 750 pF
- " " - 20 = 772 pF
- + " " - 20 = 1725 pF
- + " " - 20 = 1585 pF

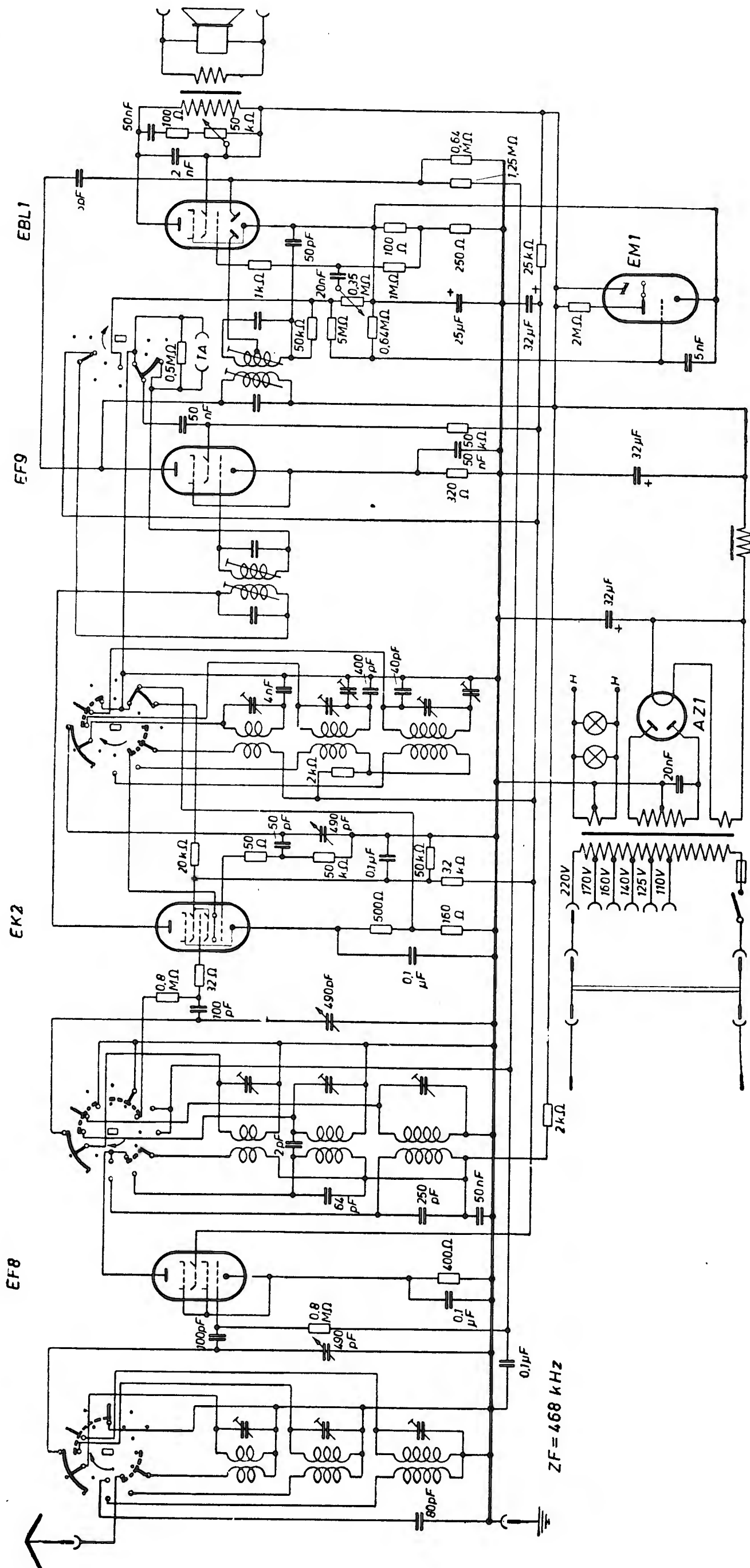
☒ Ist der Widerstand 0,8MΩ nicht vorhanden, ändert sich der Wert des Potentiometers von 0,5MΩ in 0,35MΩ. Im Falle einer Reparatur des Gerätes 0,8MΩ Widerstand entfernen und Potentiometer 0,5MΩ durch 0,35MΩ ersetzen.



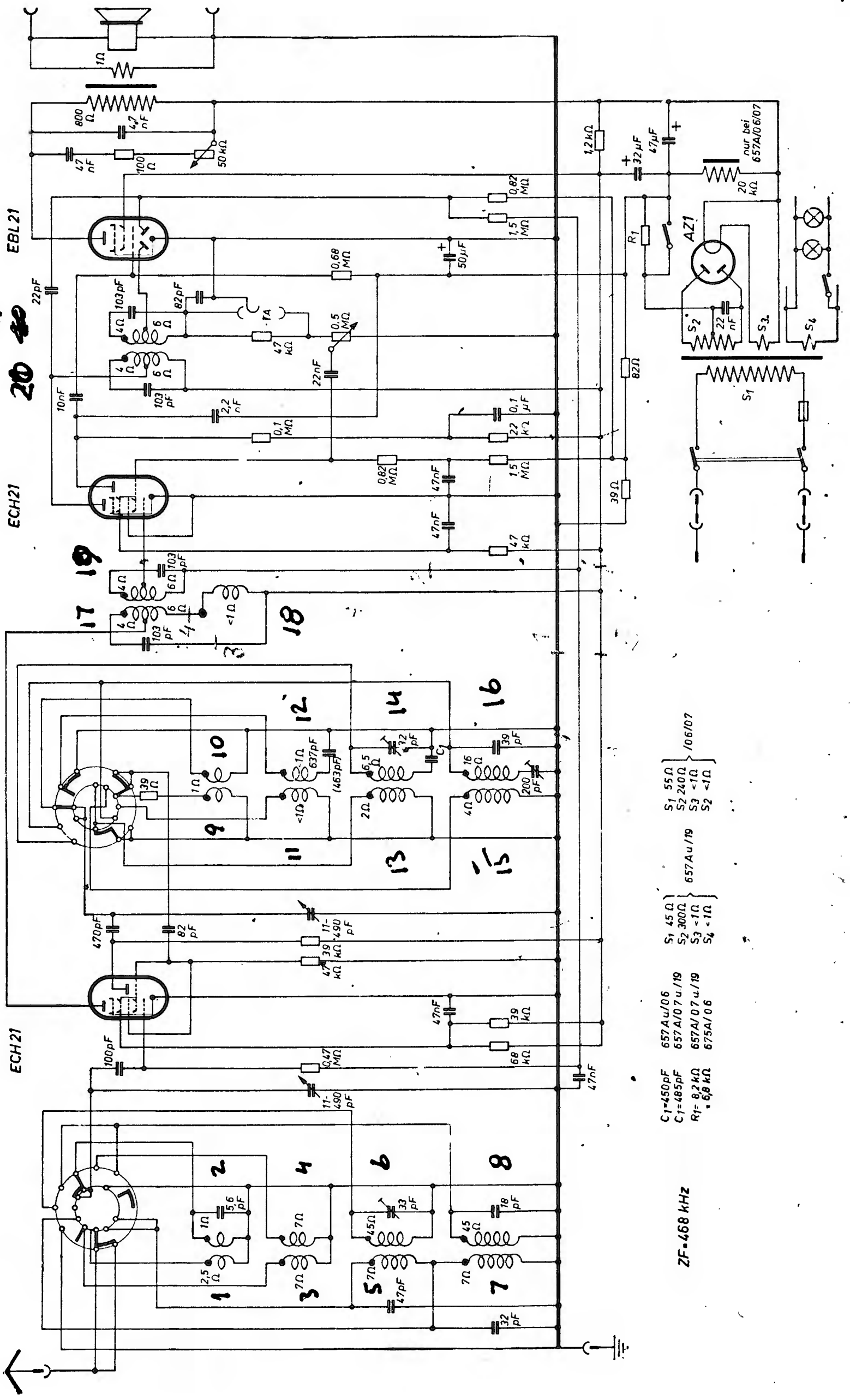
Philips 666/1001 RF



Philips 665 A

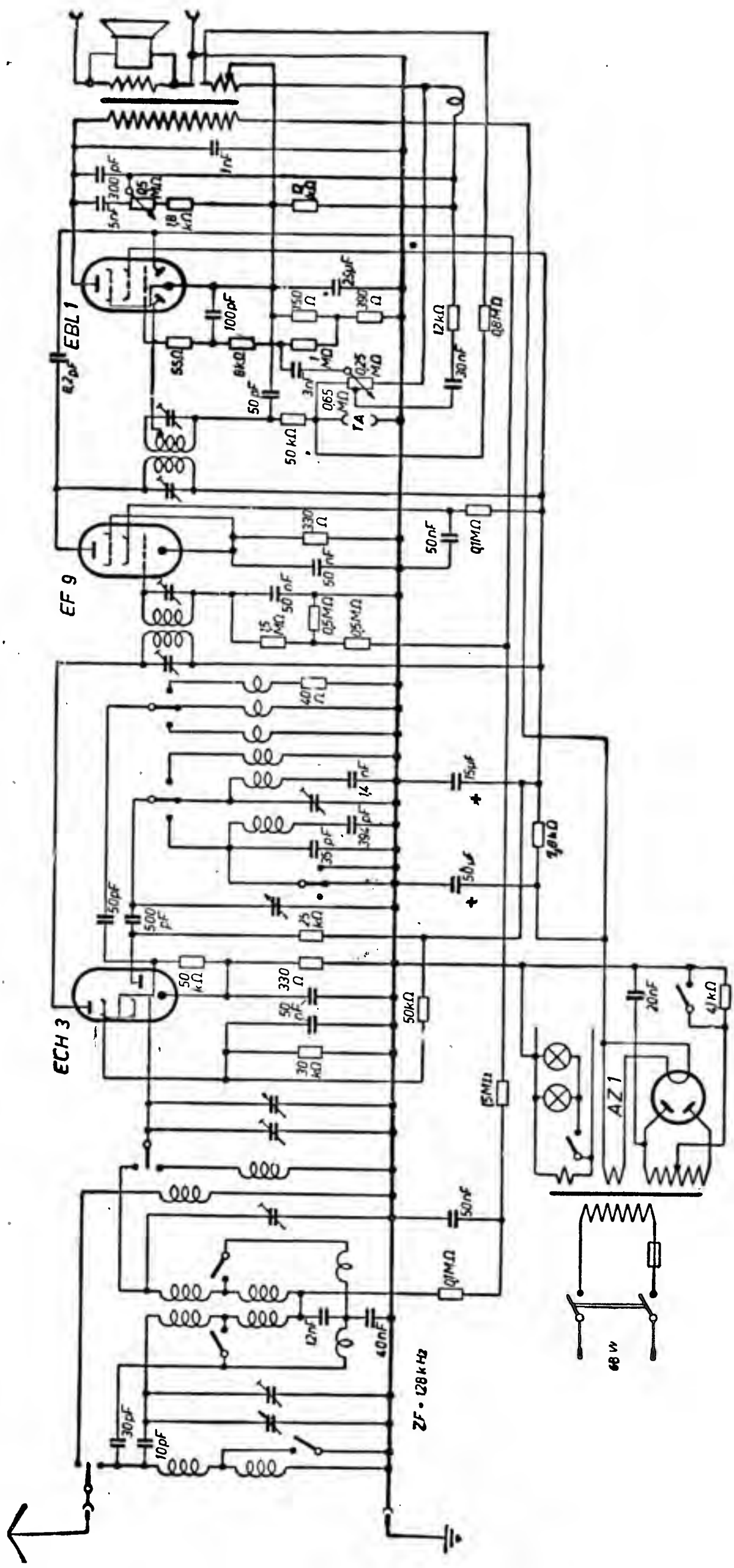


Philips 657 A-06, -07, -19

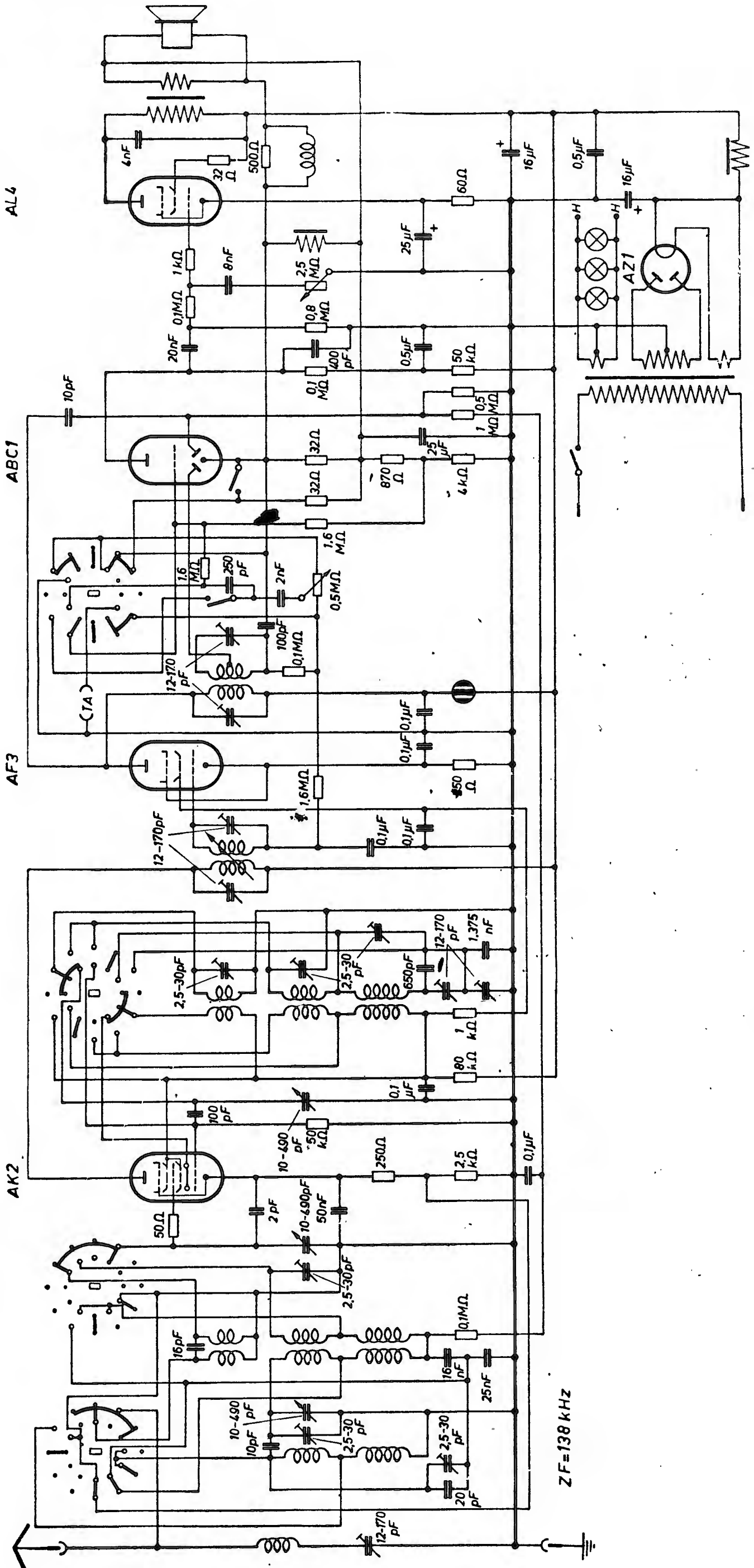


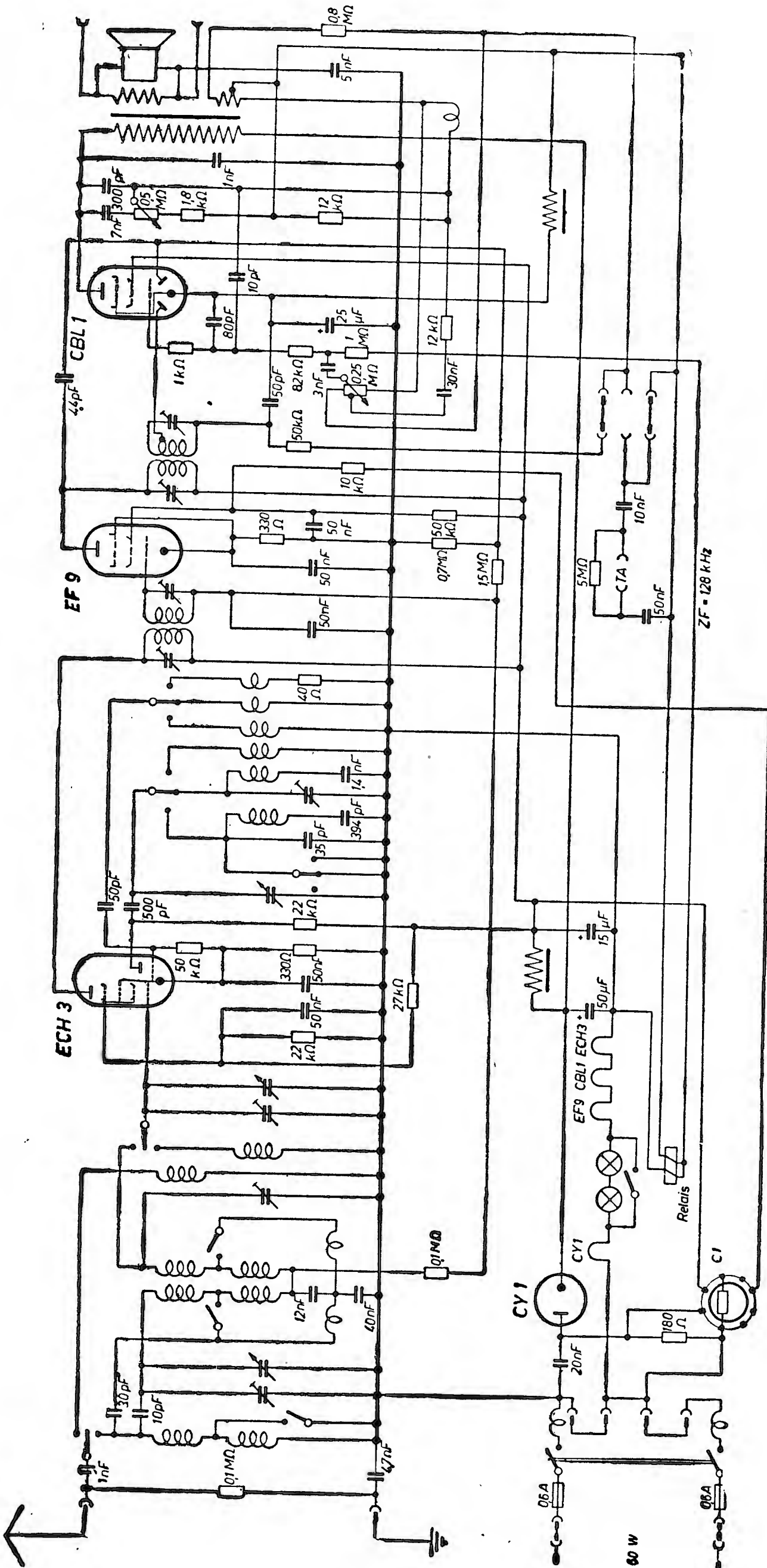
- C1=450pF
- C1=485pF
- R1= 8,2 kΩ
- R1= 6,8 kΩ
- S1 55 Ω
- S2 240 Ω
- S3 <1 Ω
- S4 <1 Ω
- S1 45 Ω
- S2 300 Ω
- S3 <1 Ω
- S4 <1 Ω
- S1 657A u./06
- S2 657A/07 u./19
- S3 657A/07 u./19
- S4 675A/06
- S1 55 Ω
- S2 240 Ω
- S3 <1 Ω
- S4 <1 Ω

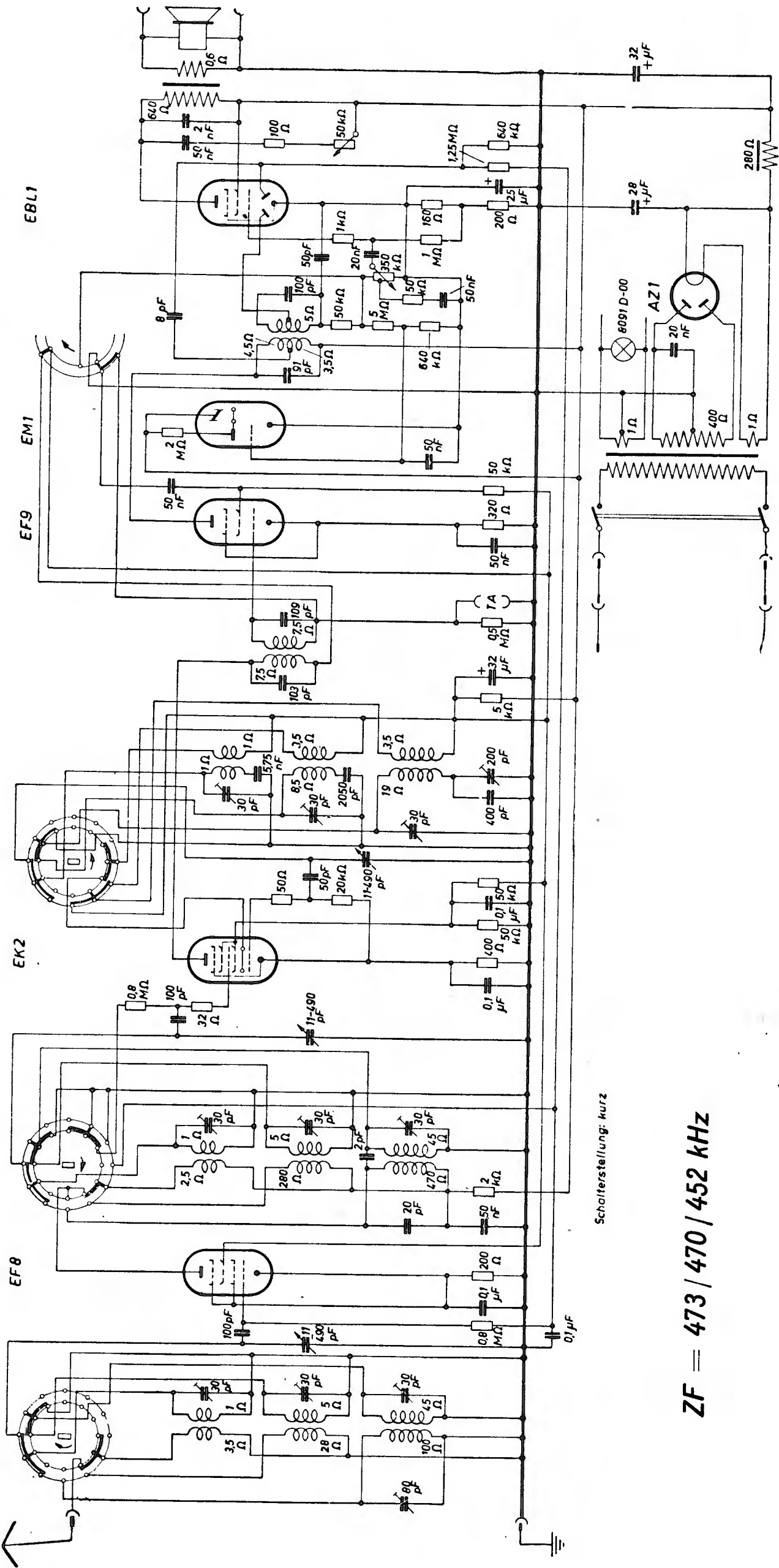
ZF=468 kHz



Philips 655 M

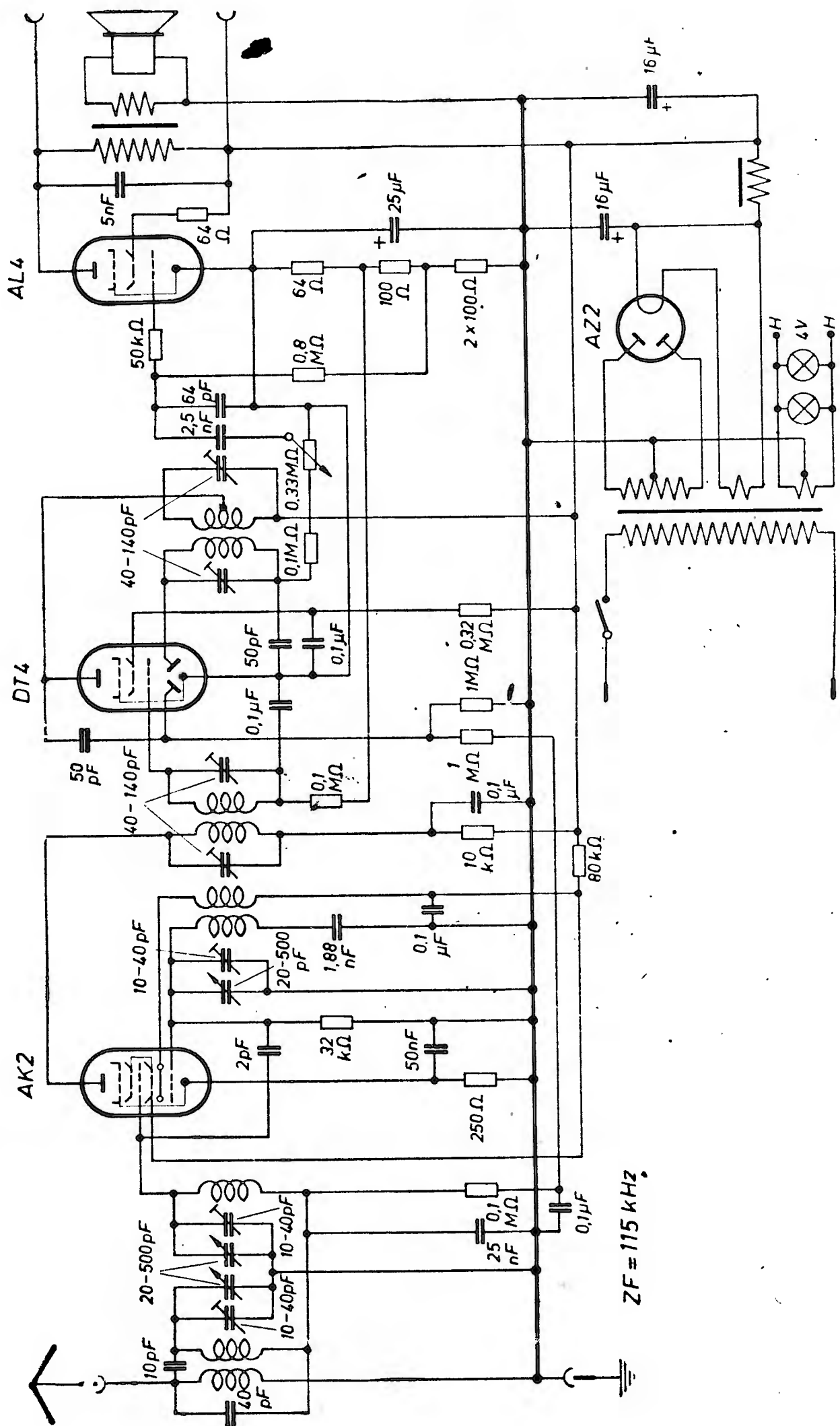


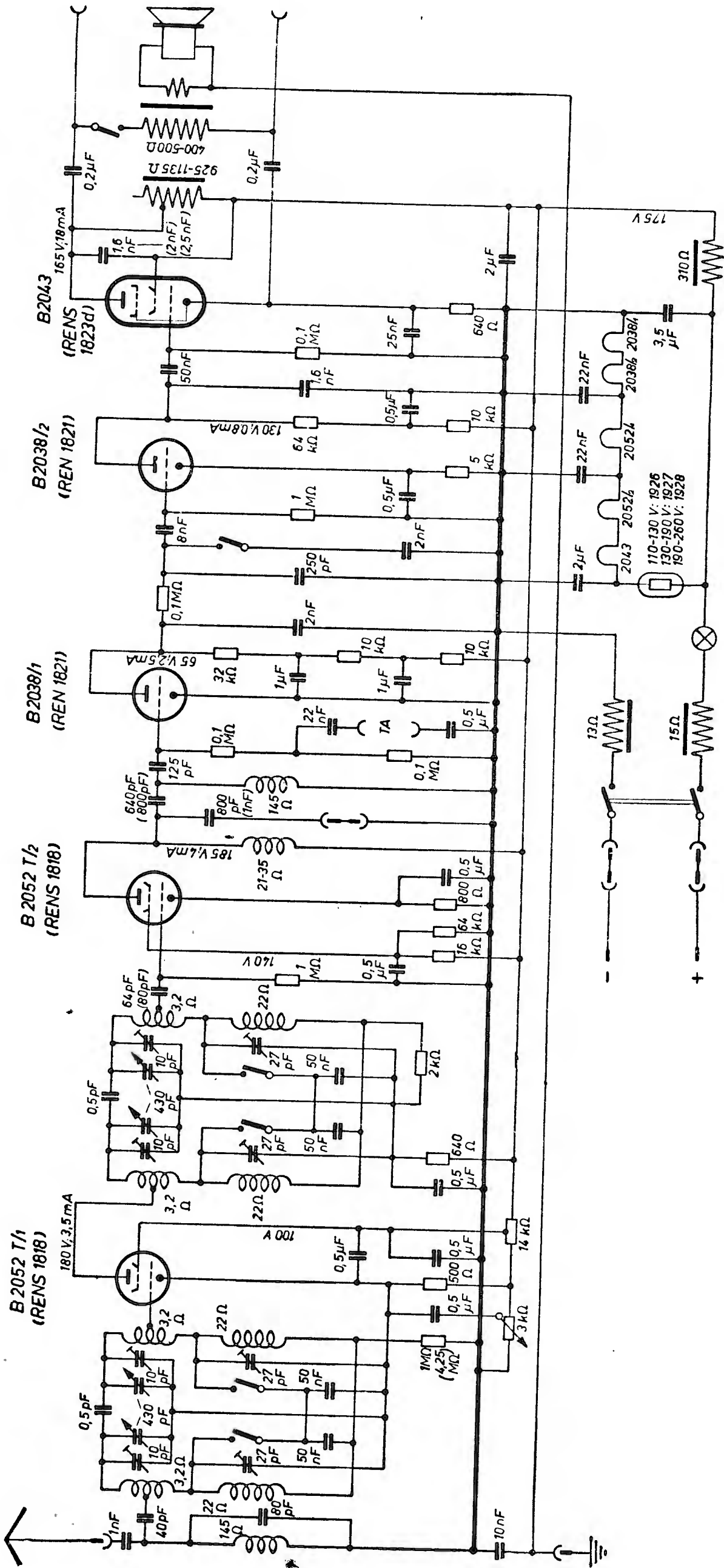


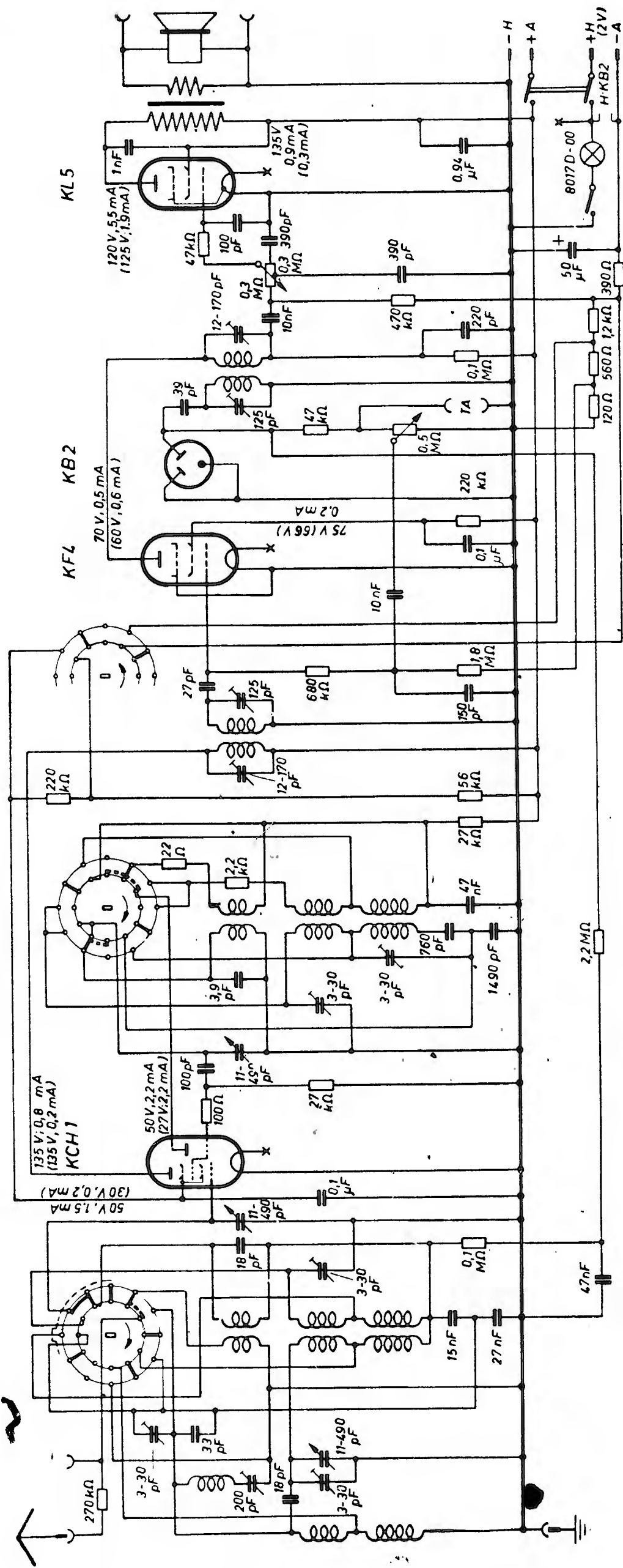


Schalterstellung: kurz

ZF = 473 / 470 / 452 kHz



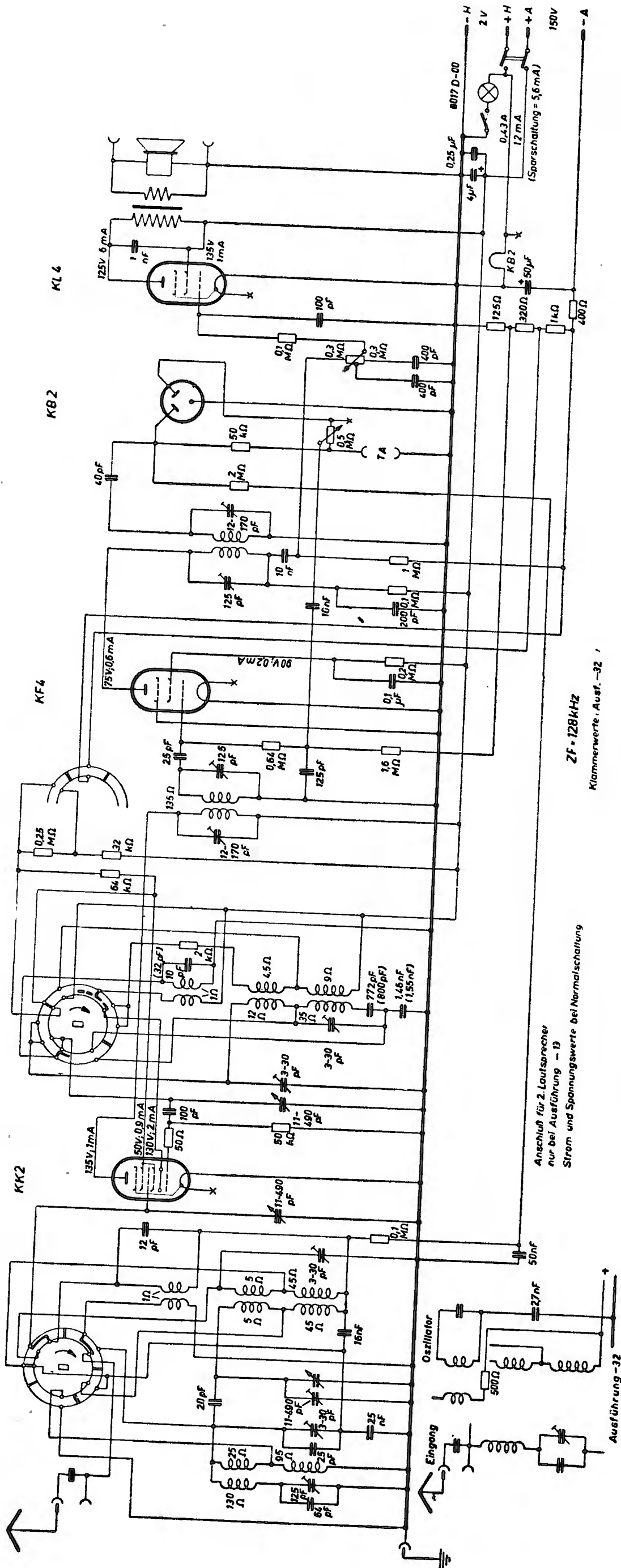




Schalterstellung Kurz (Reihenfolge: Kurz, Mittel, Lang)
Die eingeklammerten I- und U-Werte gelten für Sparbetrieb

ZF = 128 kHz

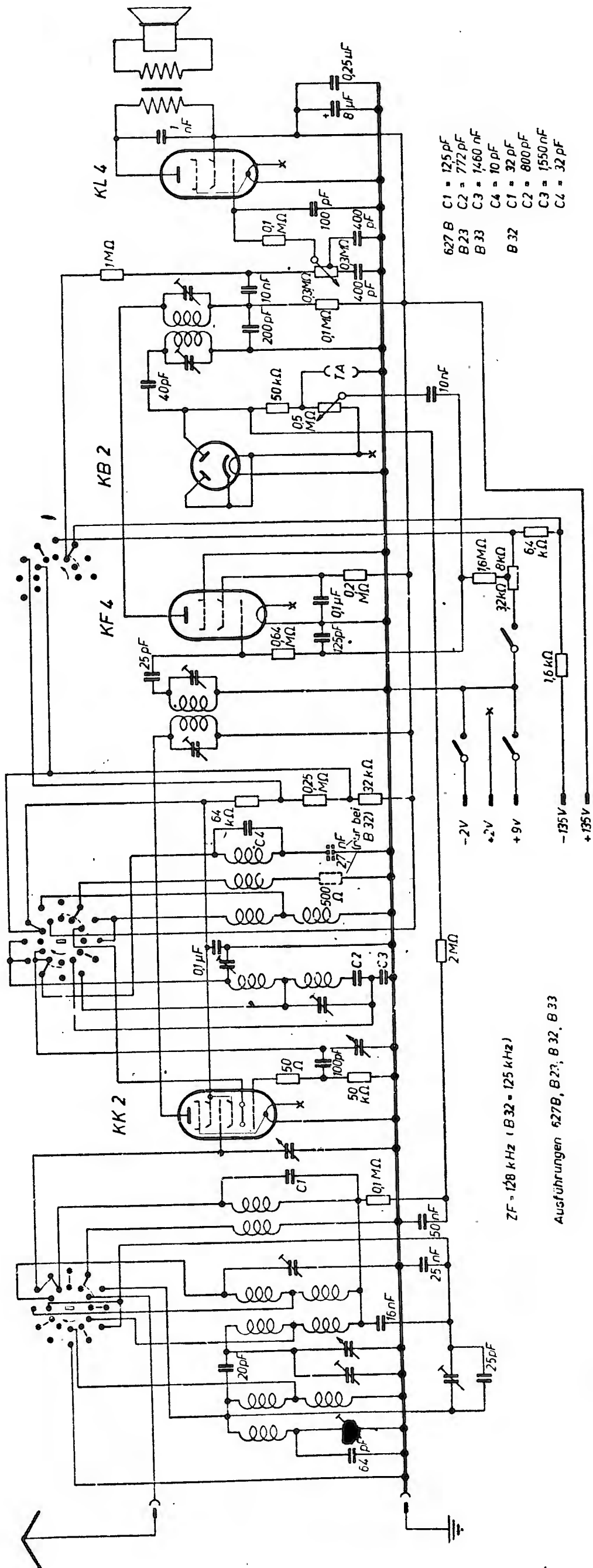
Philips 628 B-12

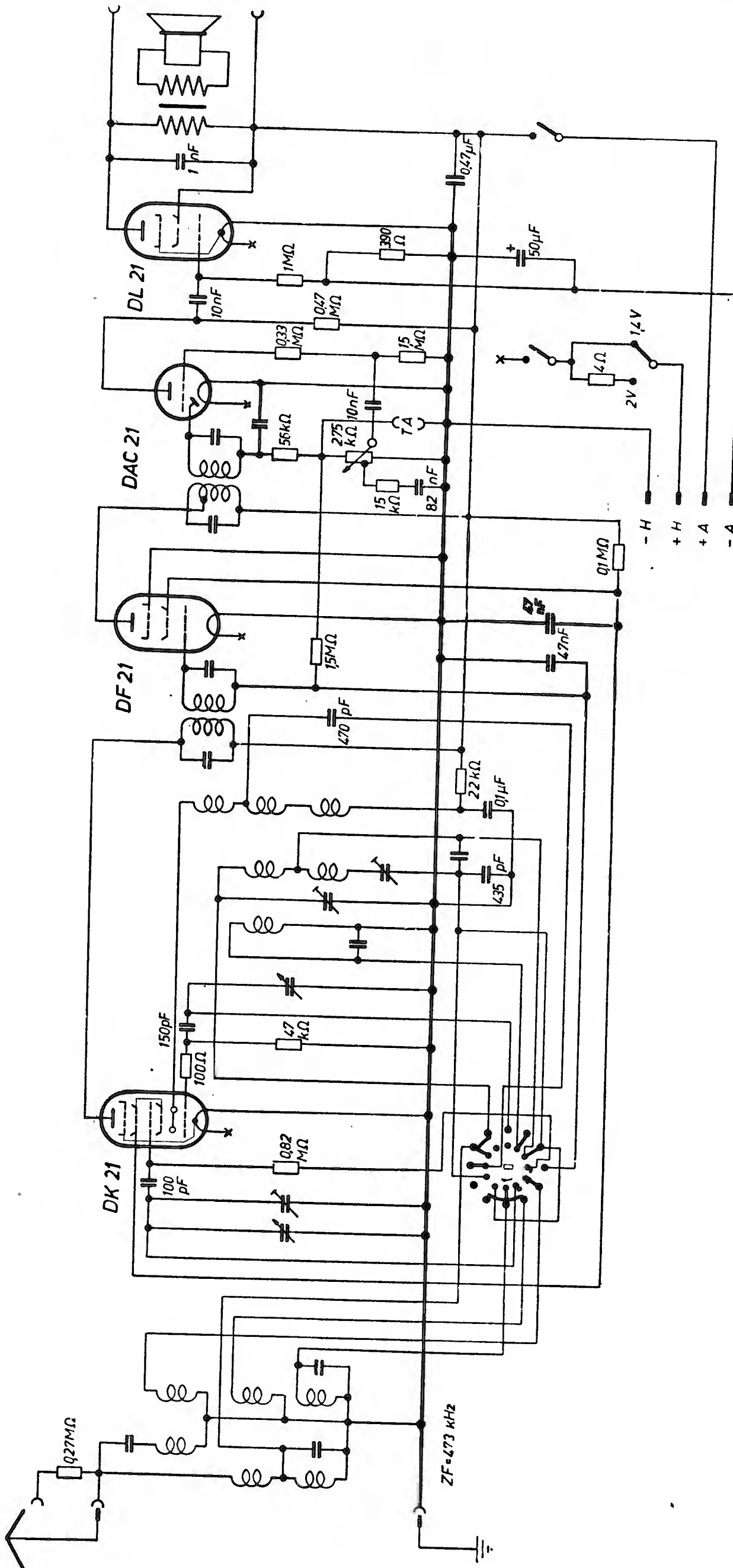


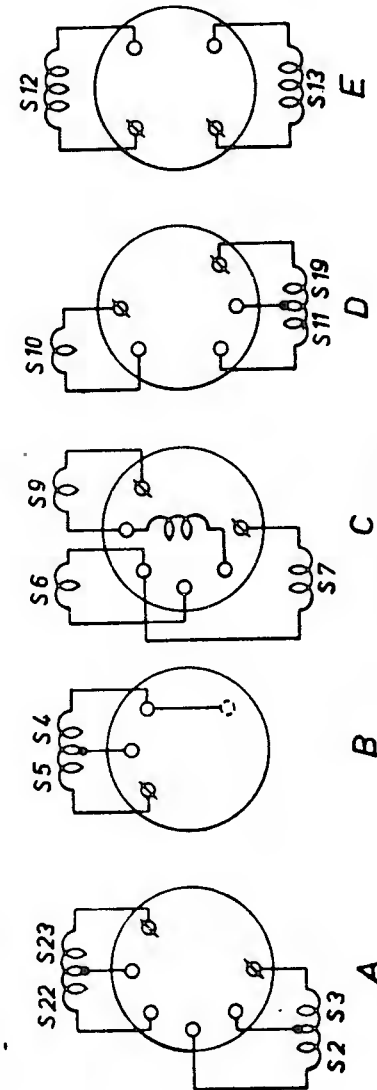
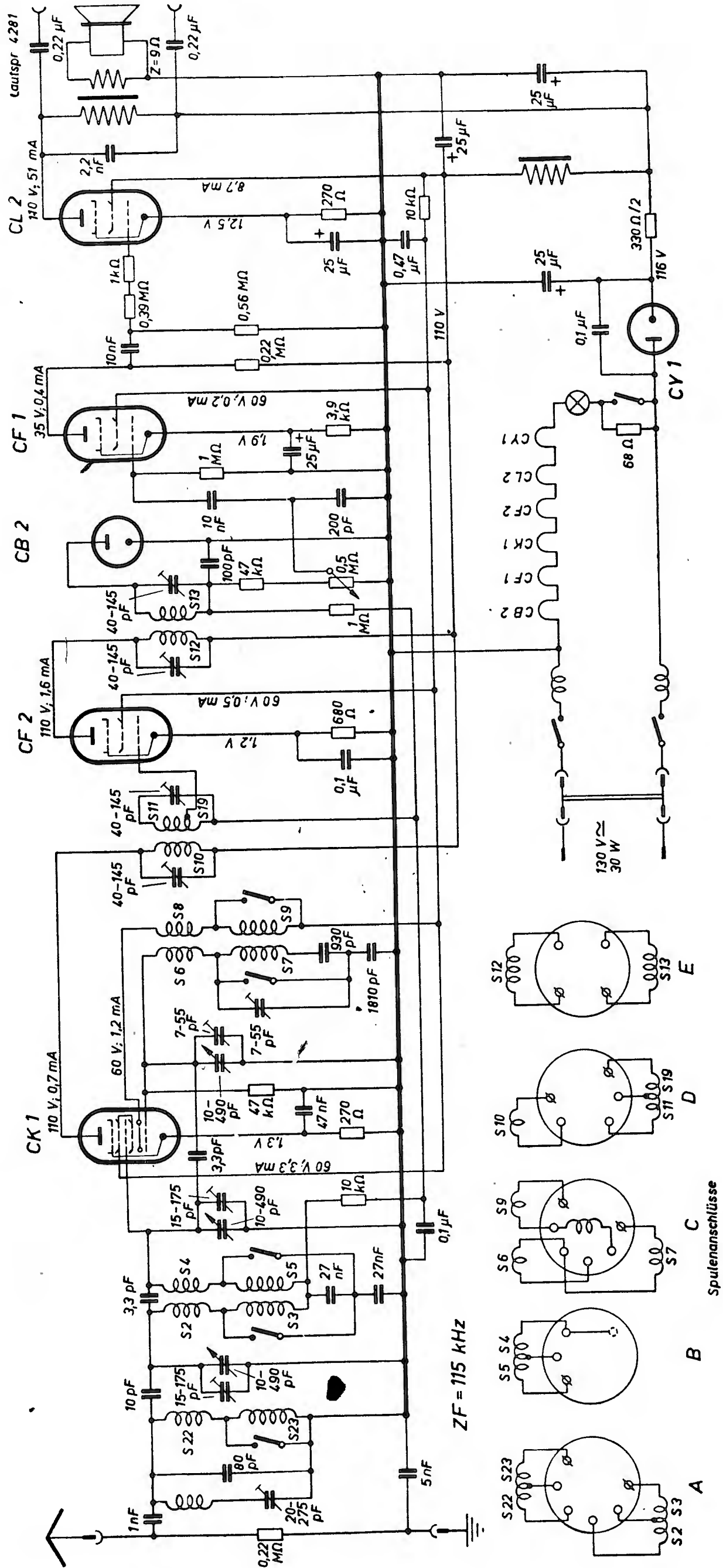
Zf = 128 kHz
Klammernwerte: Aust. -32

Anschluß für 2. Lautsprecher
nur bei Ausführung -13
Strom- und Spannungswerte bei Normalschaltung

Philips 627 B-23, -32, -33

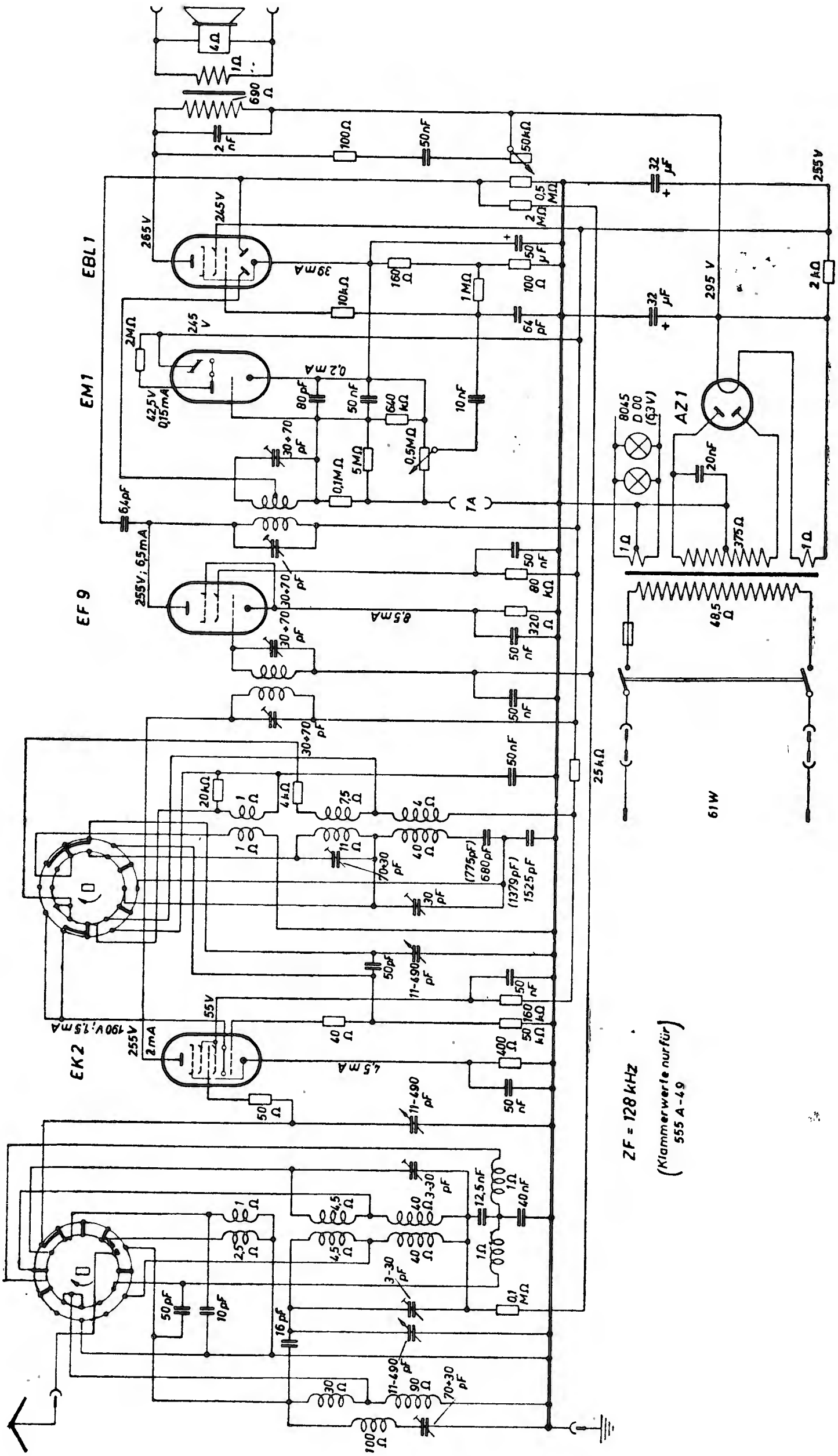




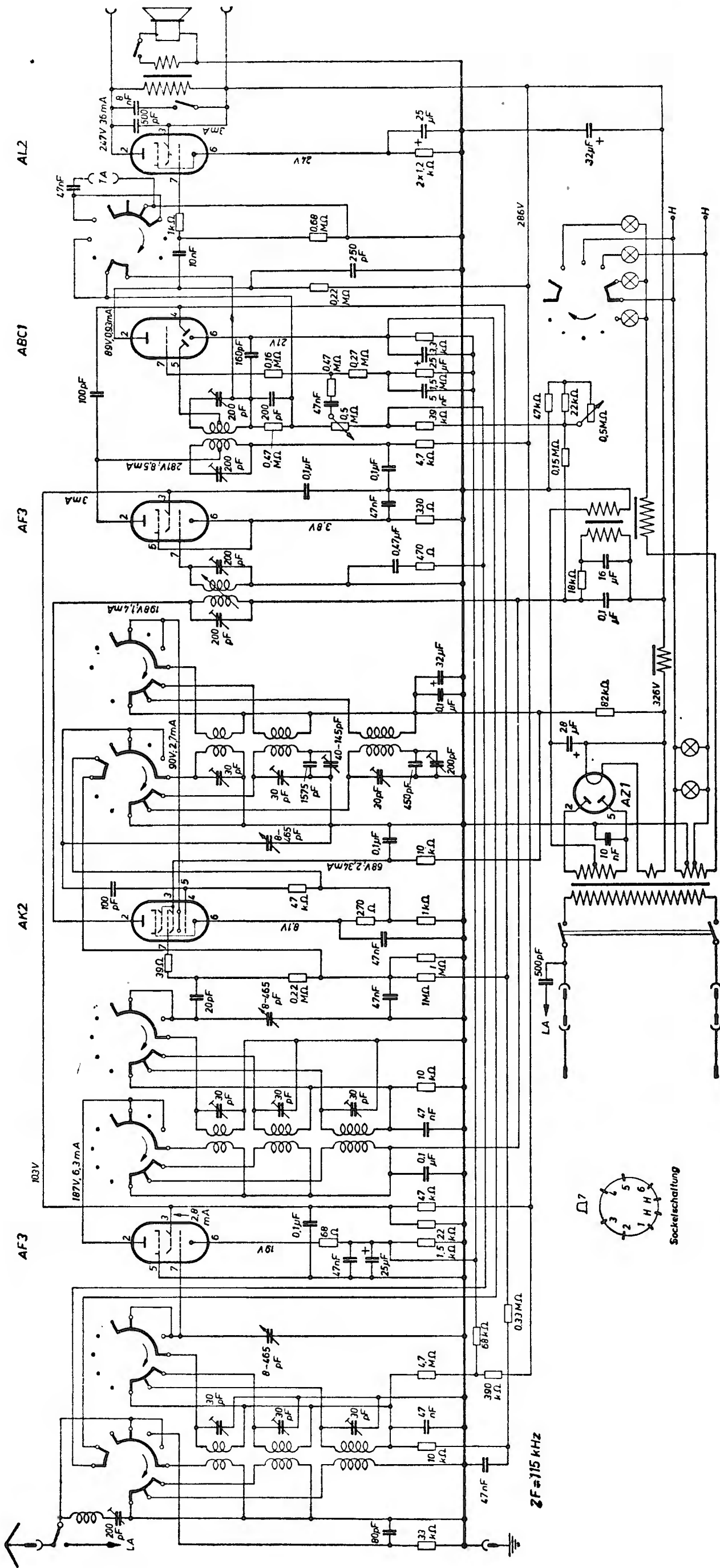


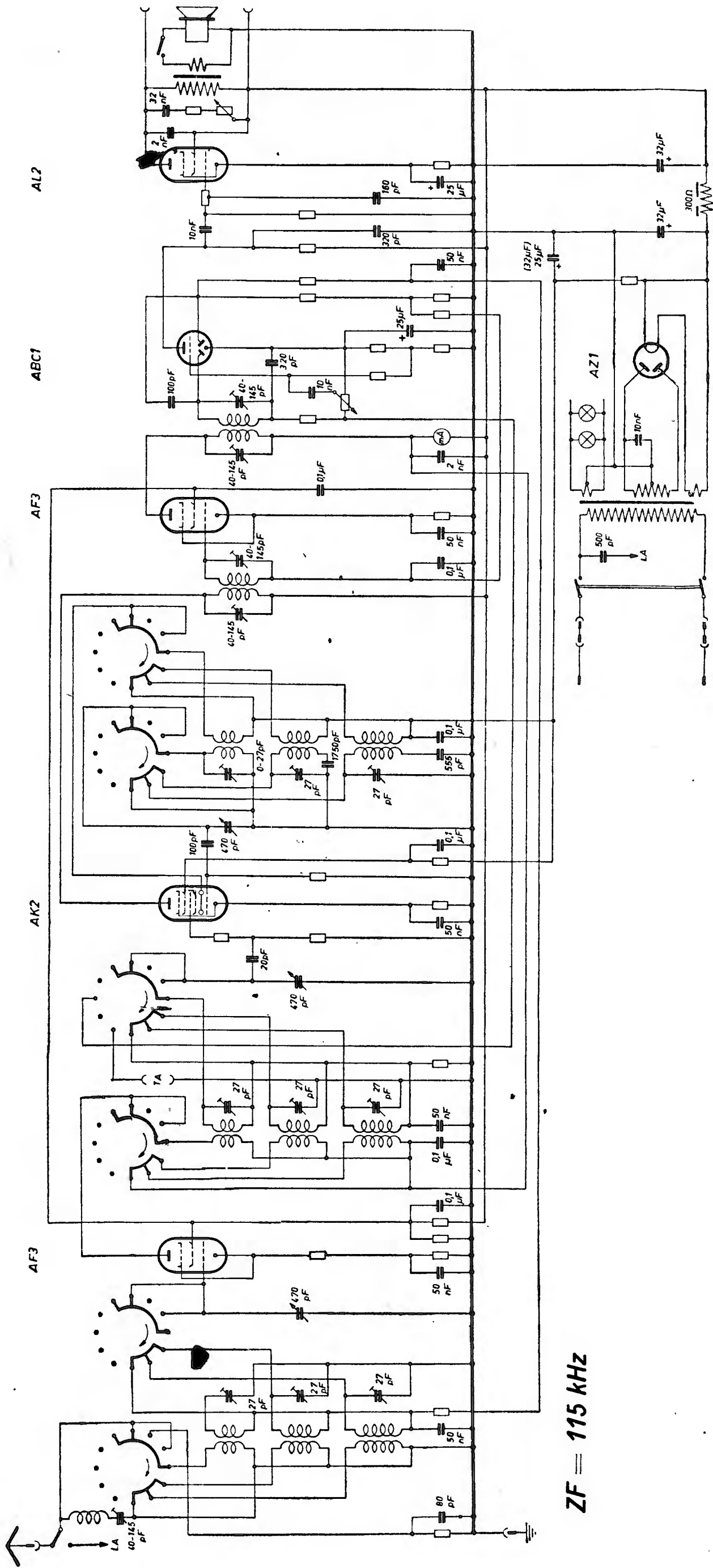
Spulenanschlüsse

Philips 555 A-29 und -49



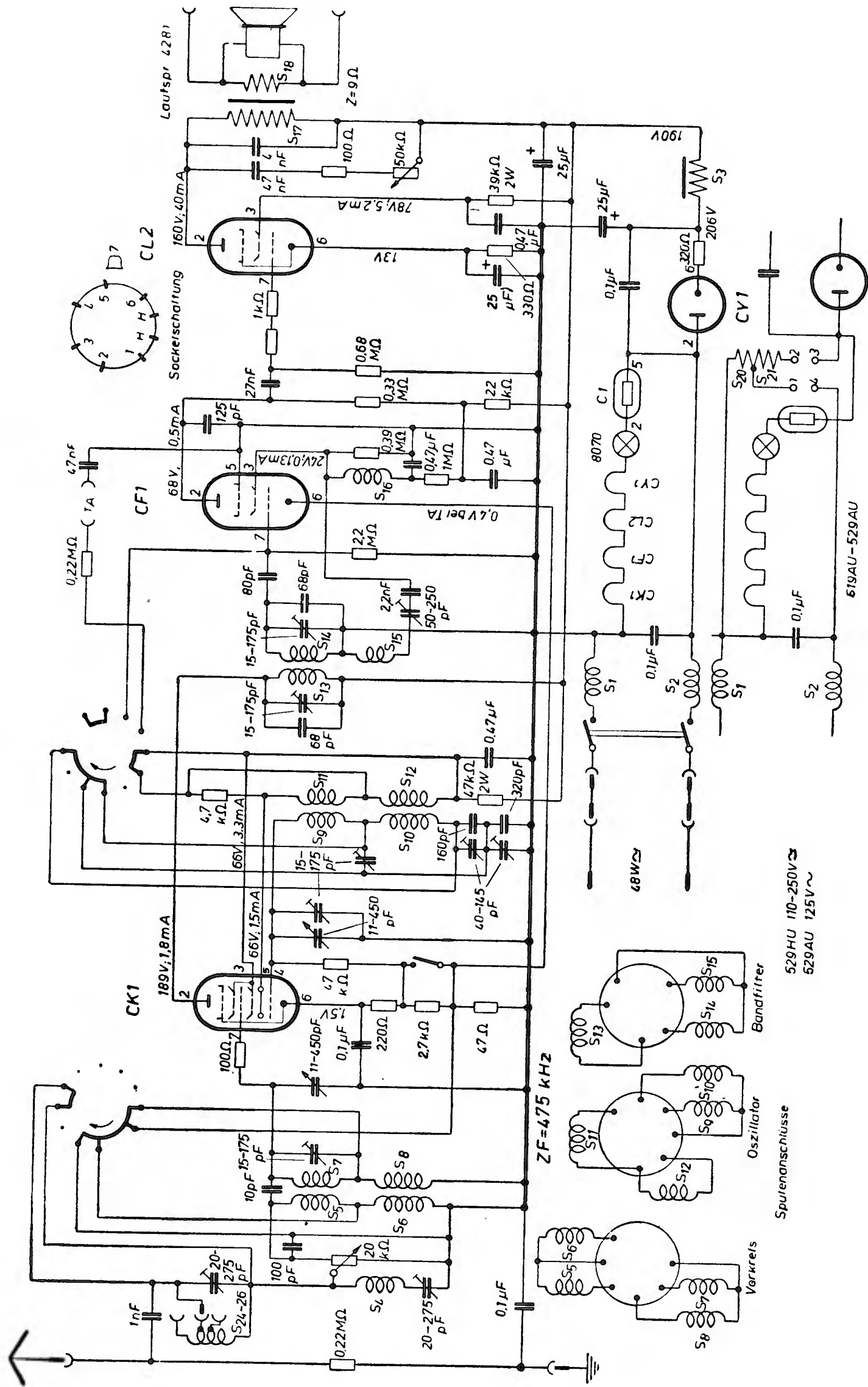
ZF = 128 kHz
(Klammerverte nur für
555 A-49)



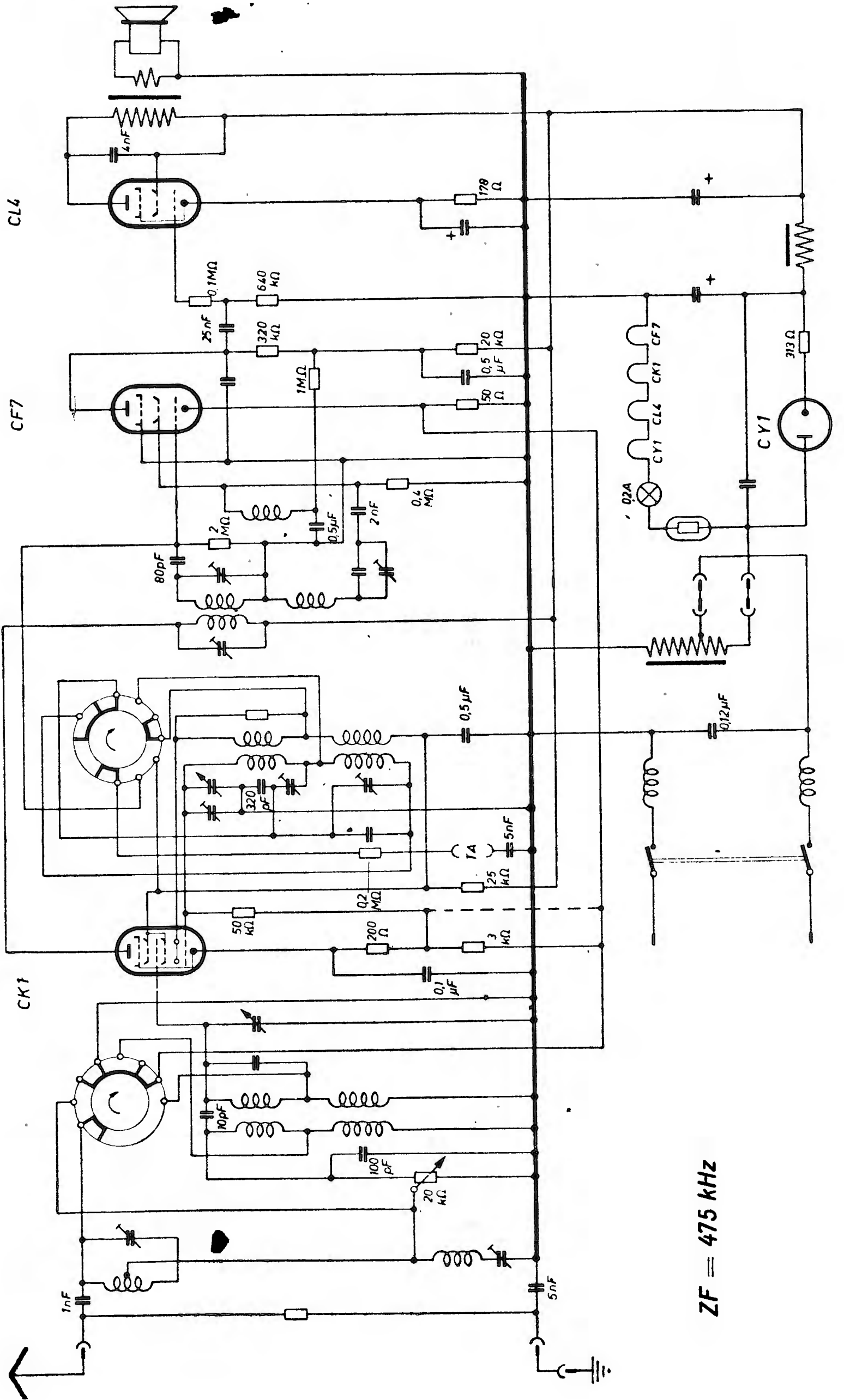


ZF = 115 kHz

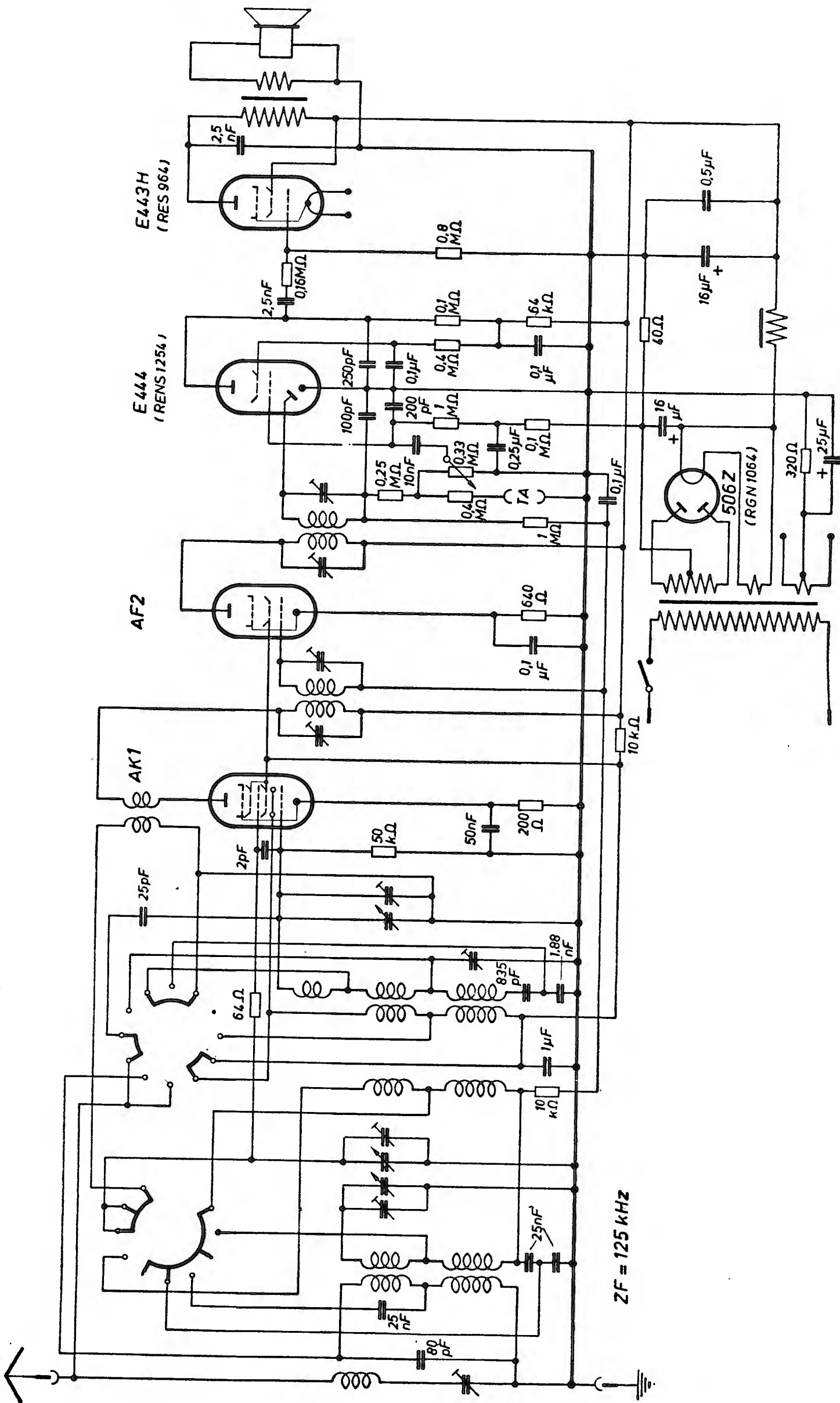
Philips 529 HU-AU



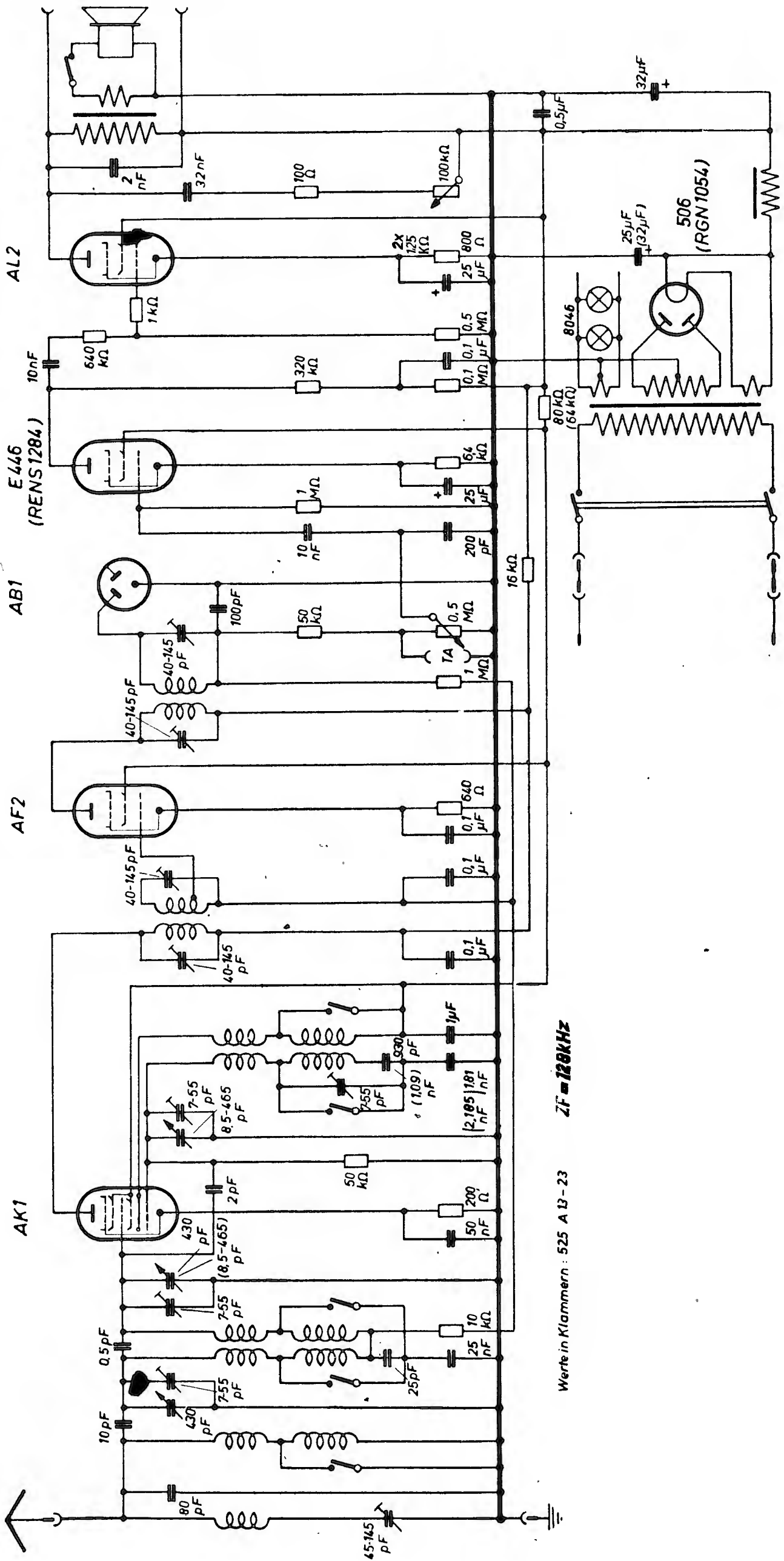
Philips 529 AU-12



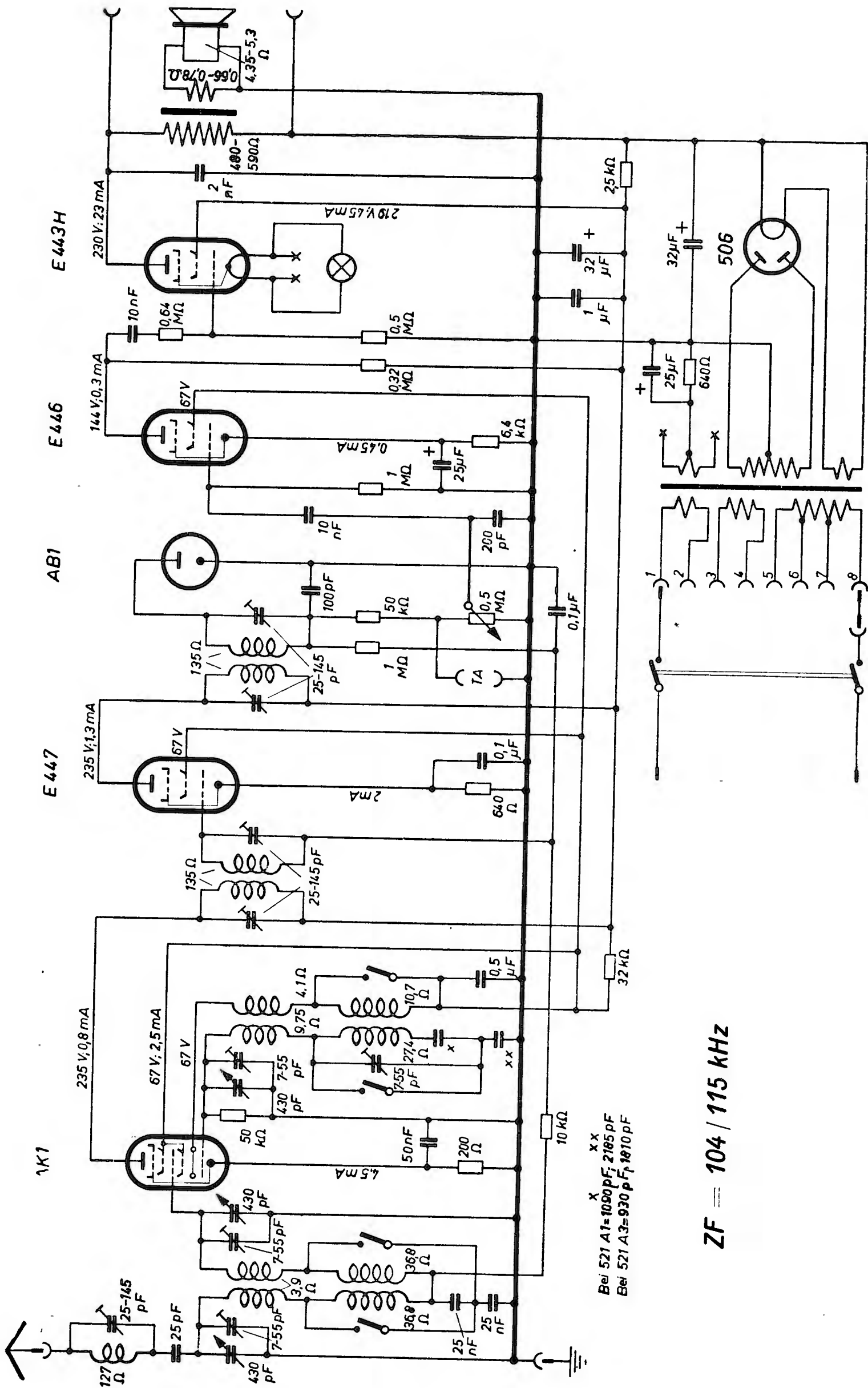
ZF = 475 kHz



Philips 525 A-13, -14, -23

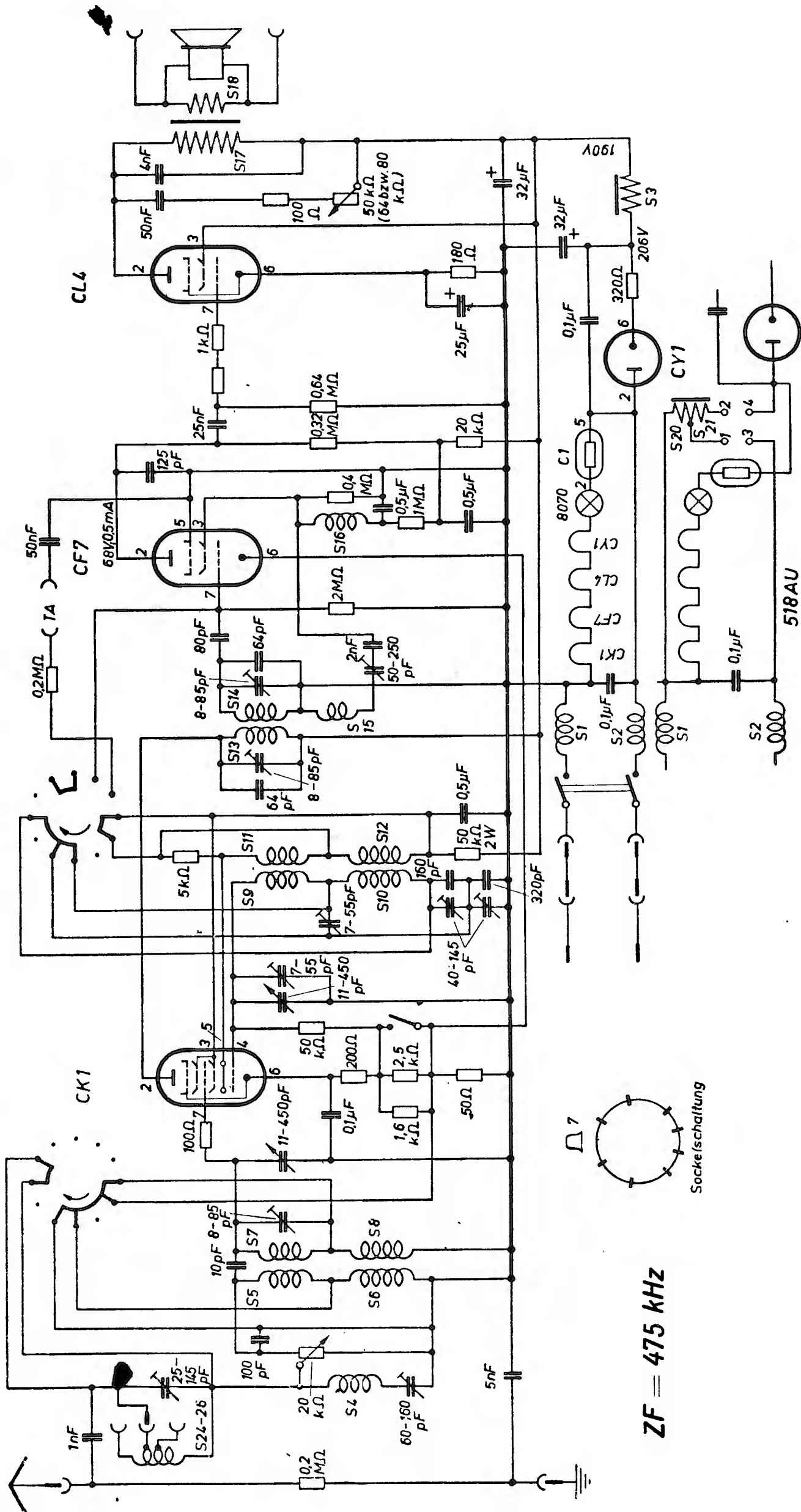


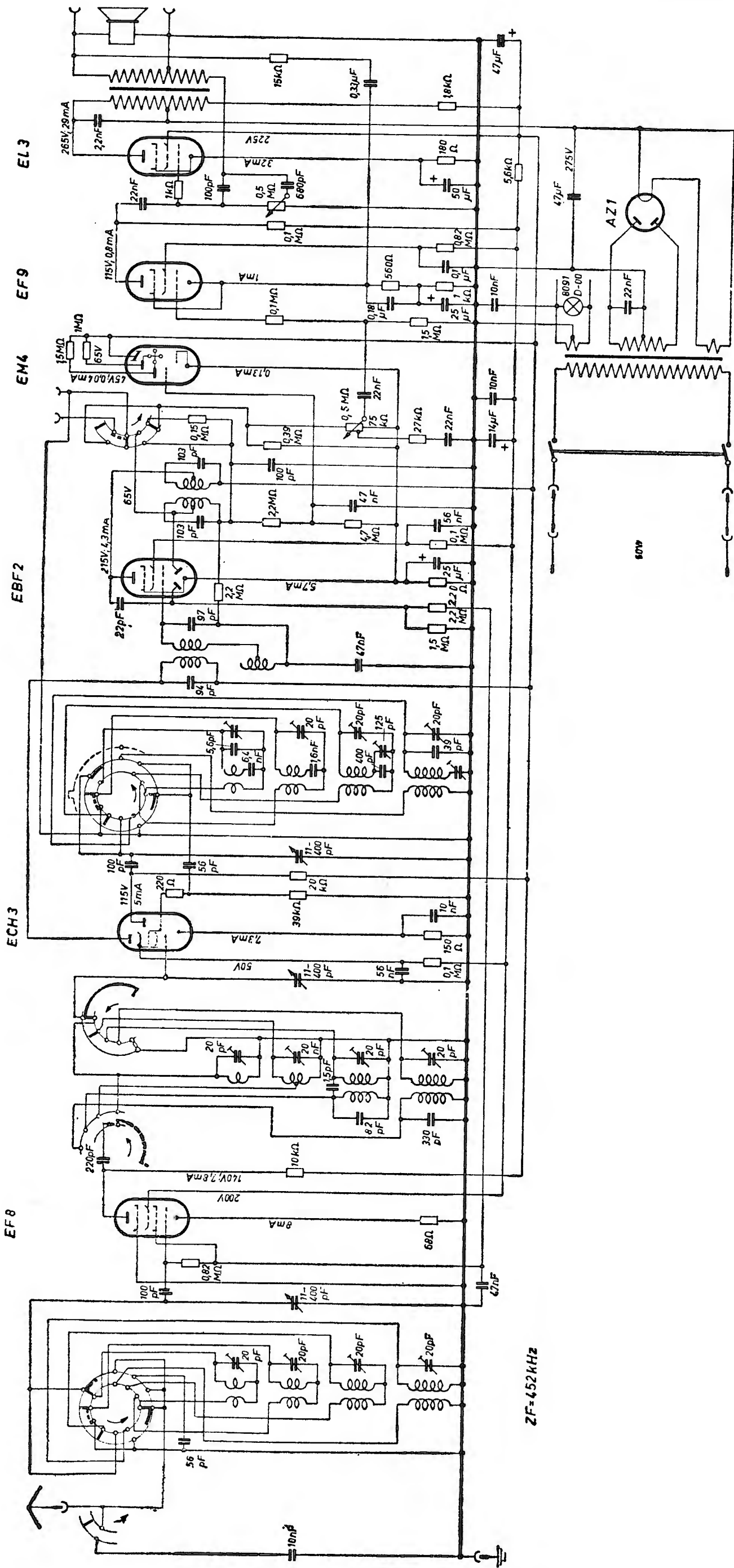
Philips 521/522 A Oktoden-Super



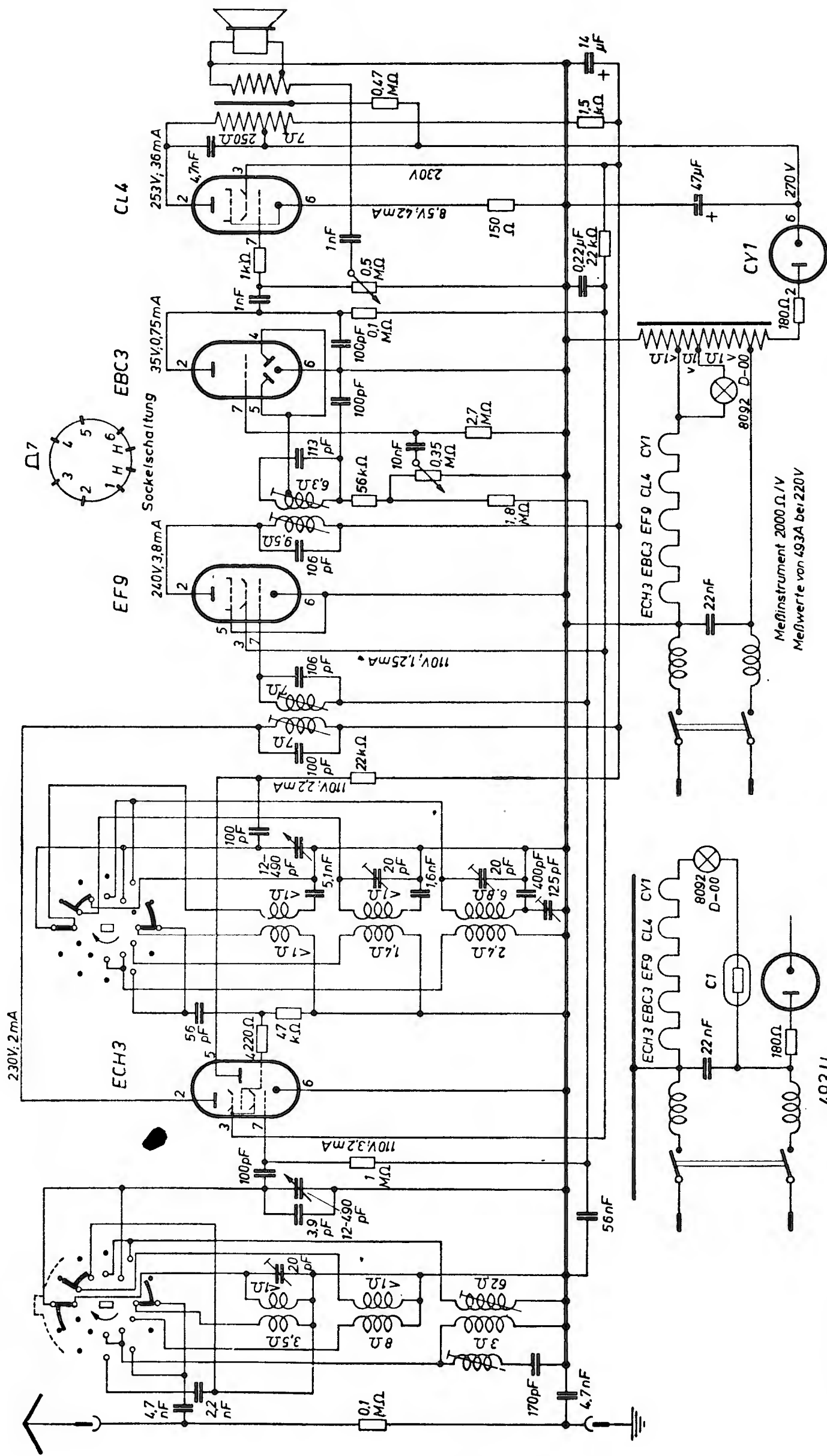
Bei 521 A1 = 1090 pF, 2185 pF
 Bei 521 A3 = 930 pF, 1810 pF

ZF = 104 / 115 kHz



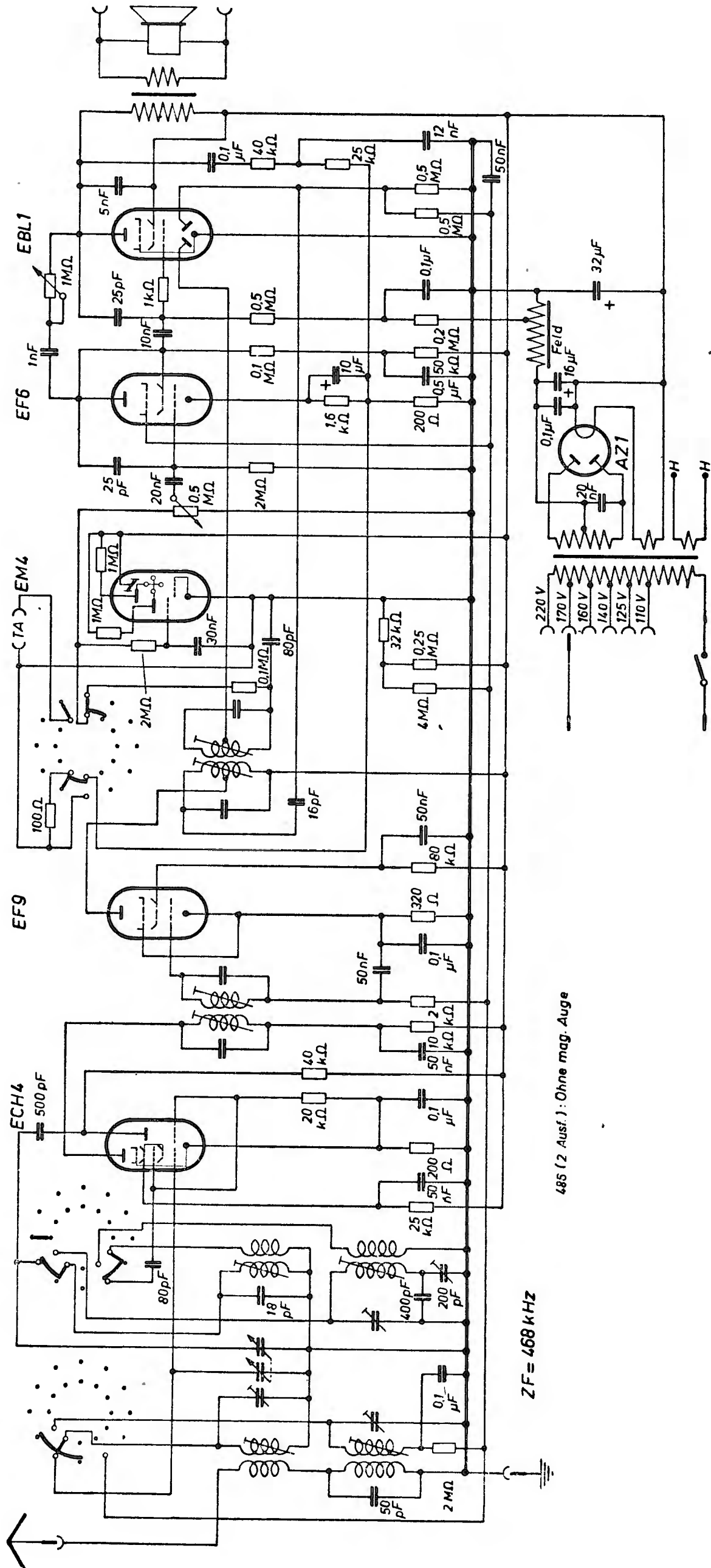


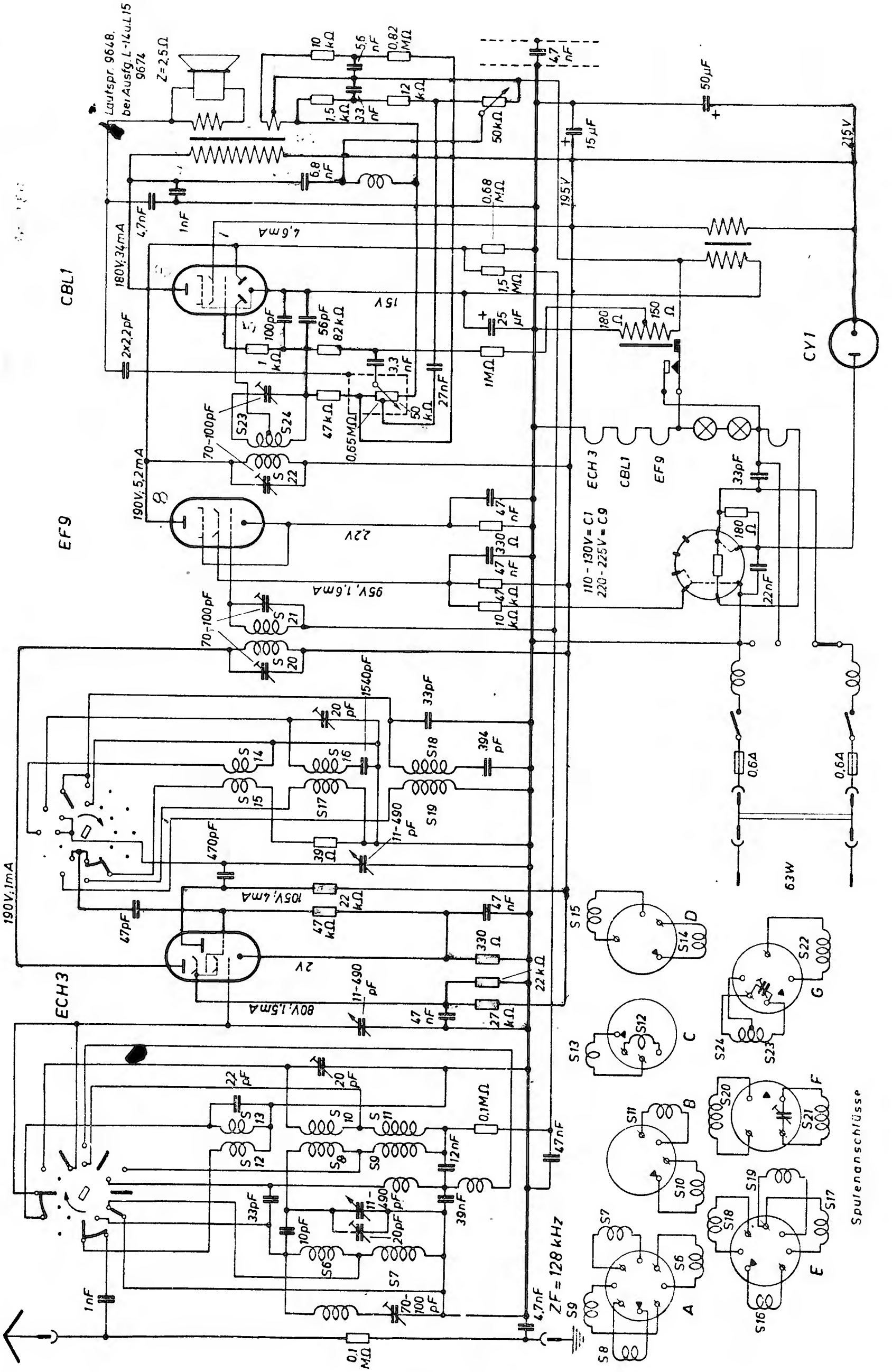
Philips 493 A-U



ZF = 454 kHz

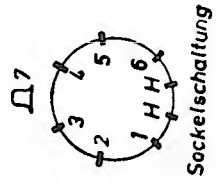
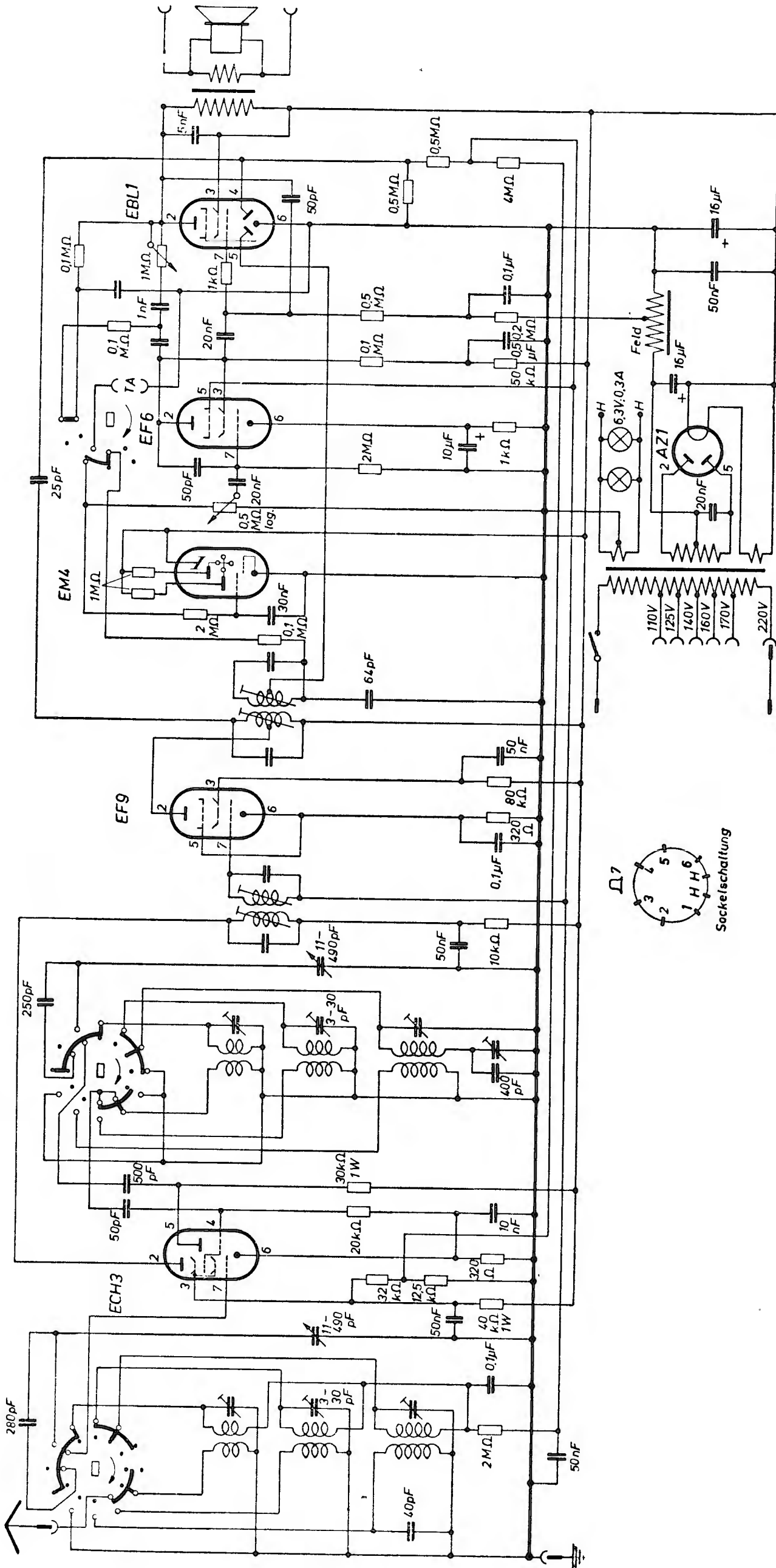
Philips 486 und 486 bis (bis = Ausführung II)

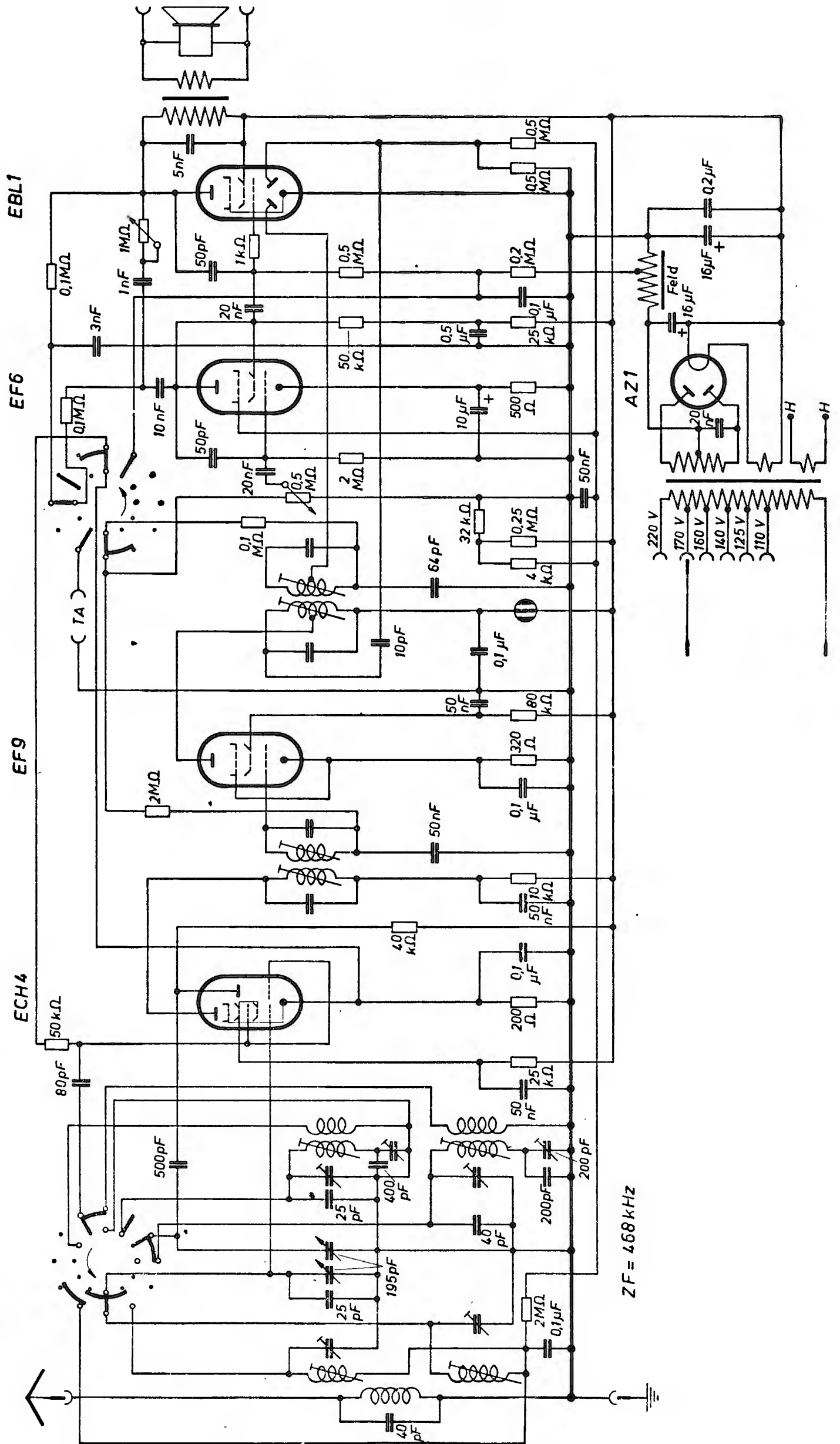




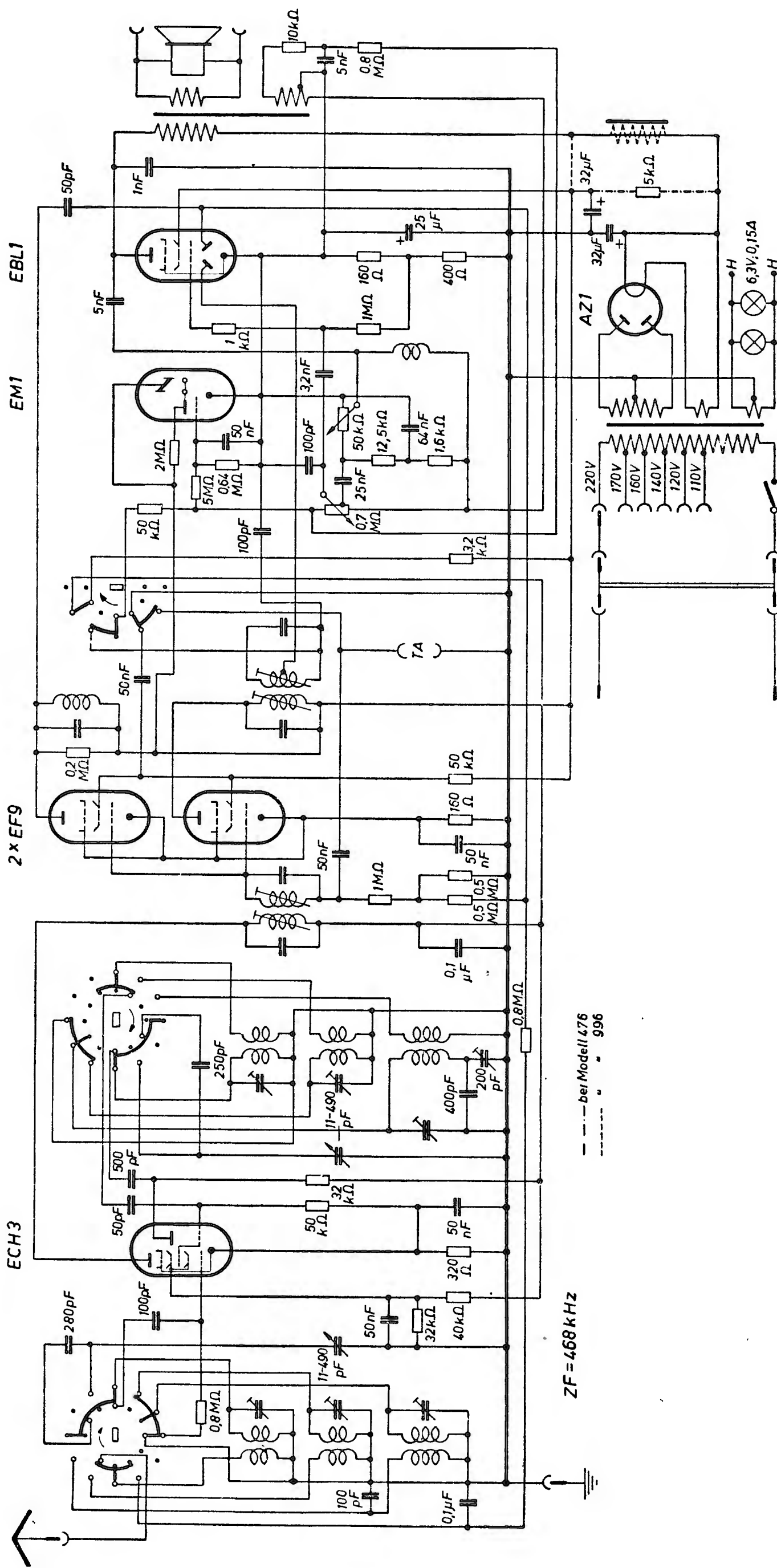
Spulenanschlüsse

4) 5) 6) 7) 8) 9) 1) 2) 3)

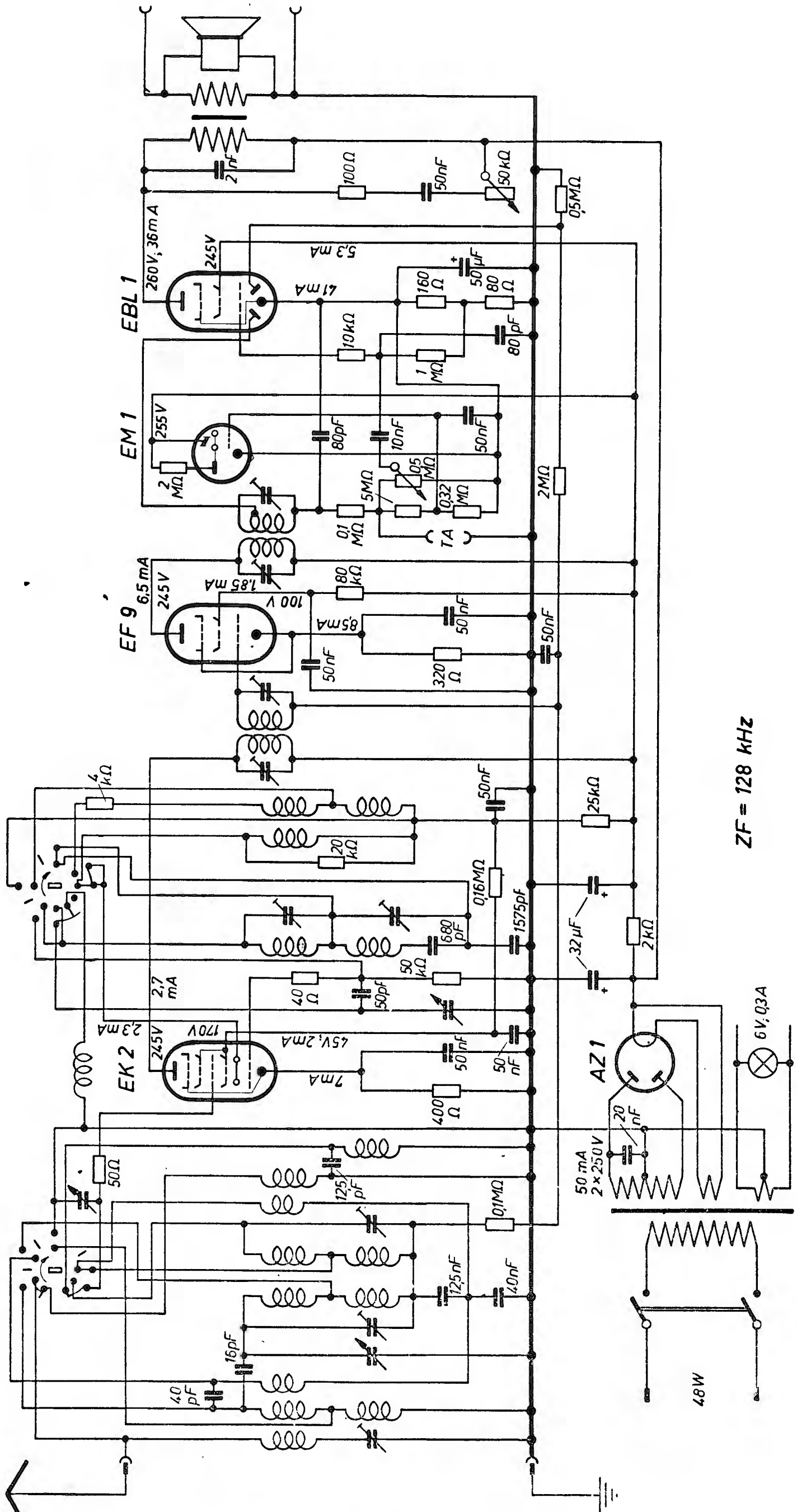


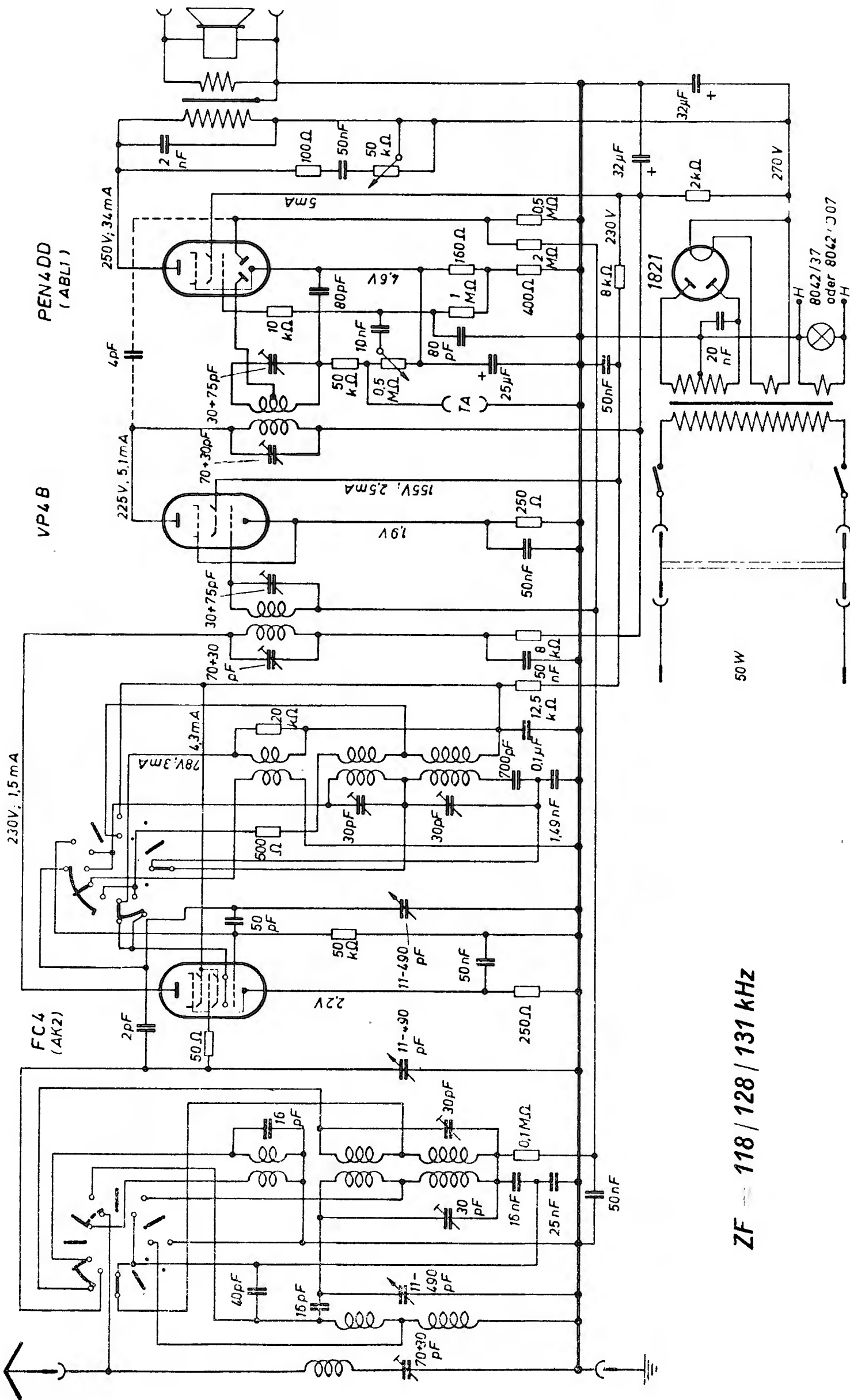


Philips 476 und 996 F

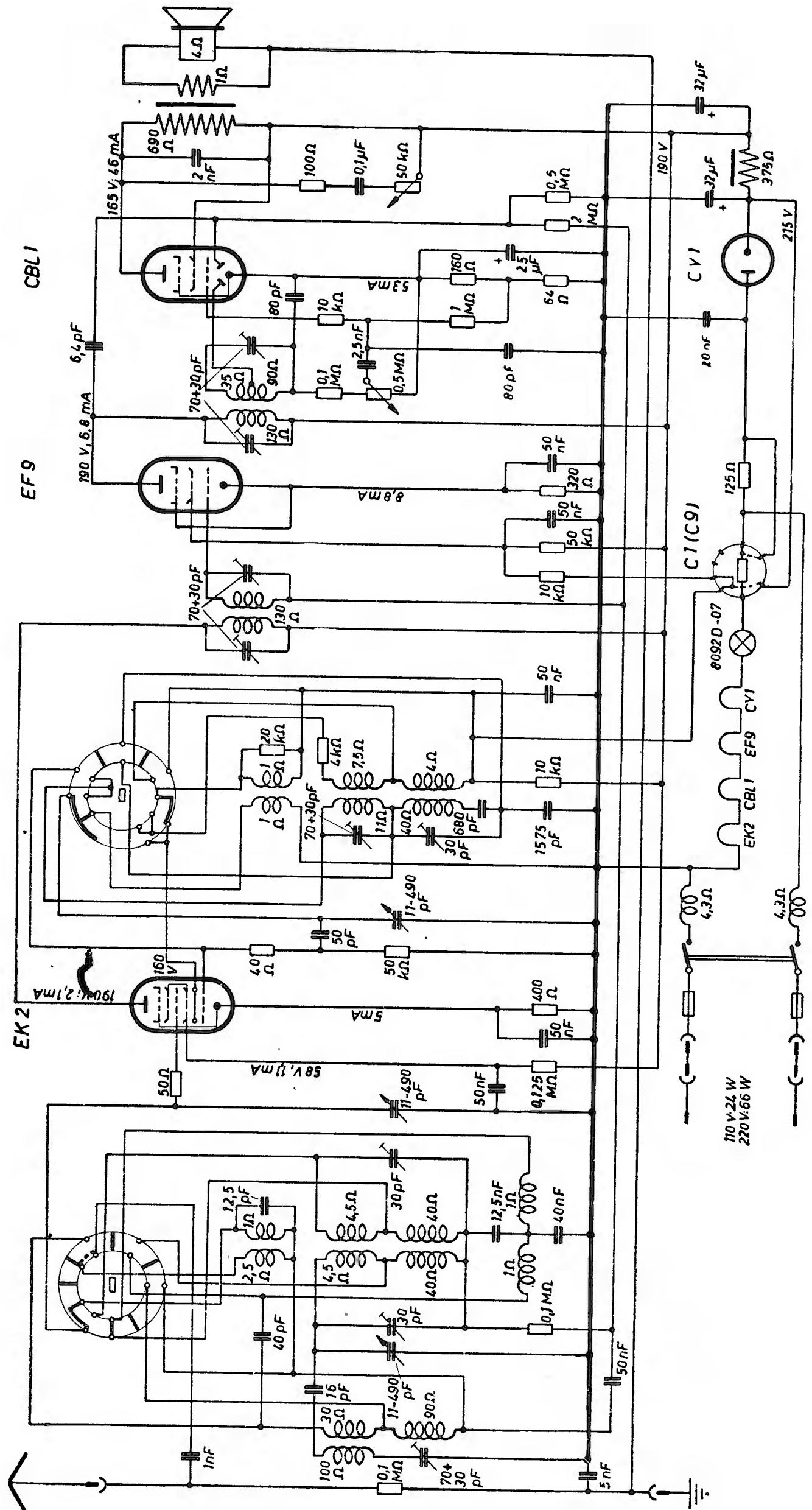


Philips 471 A-30 Bolero 39 und 446 A-29

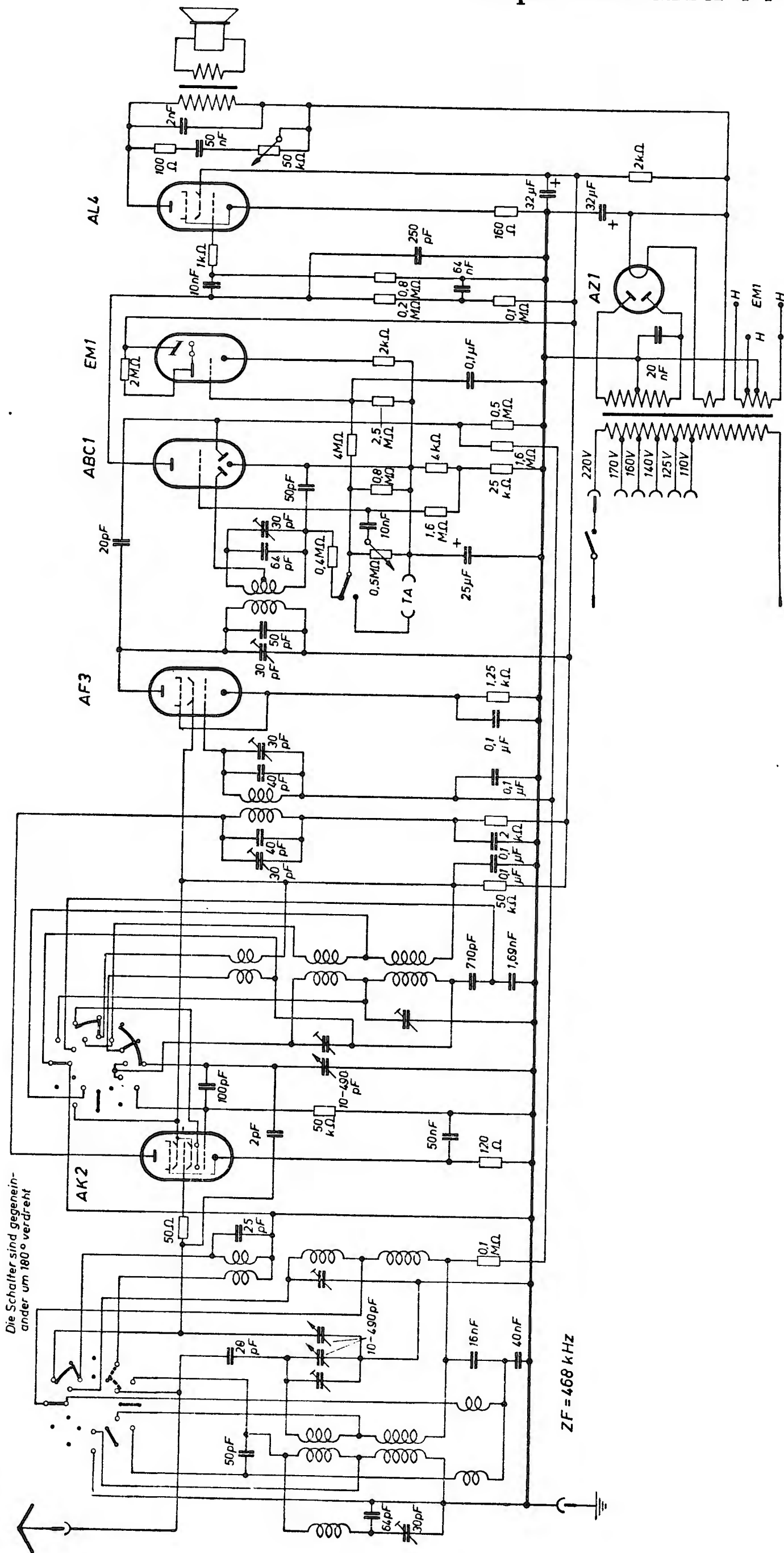


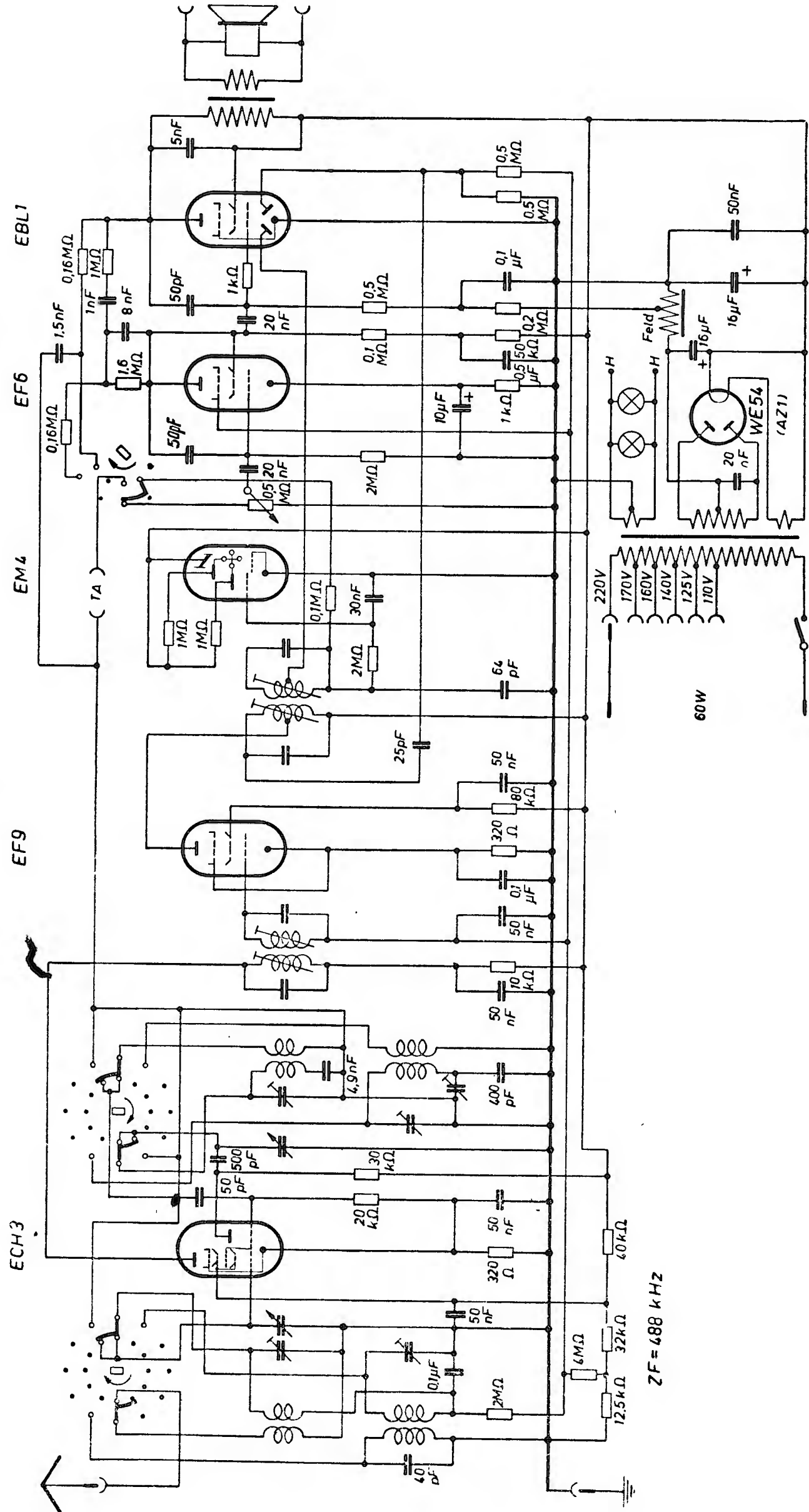


ZF = 118 / 128 / 131 kHz

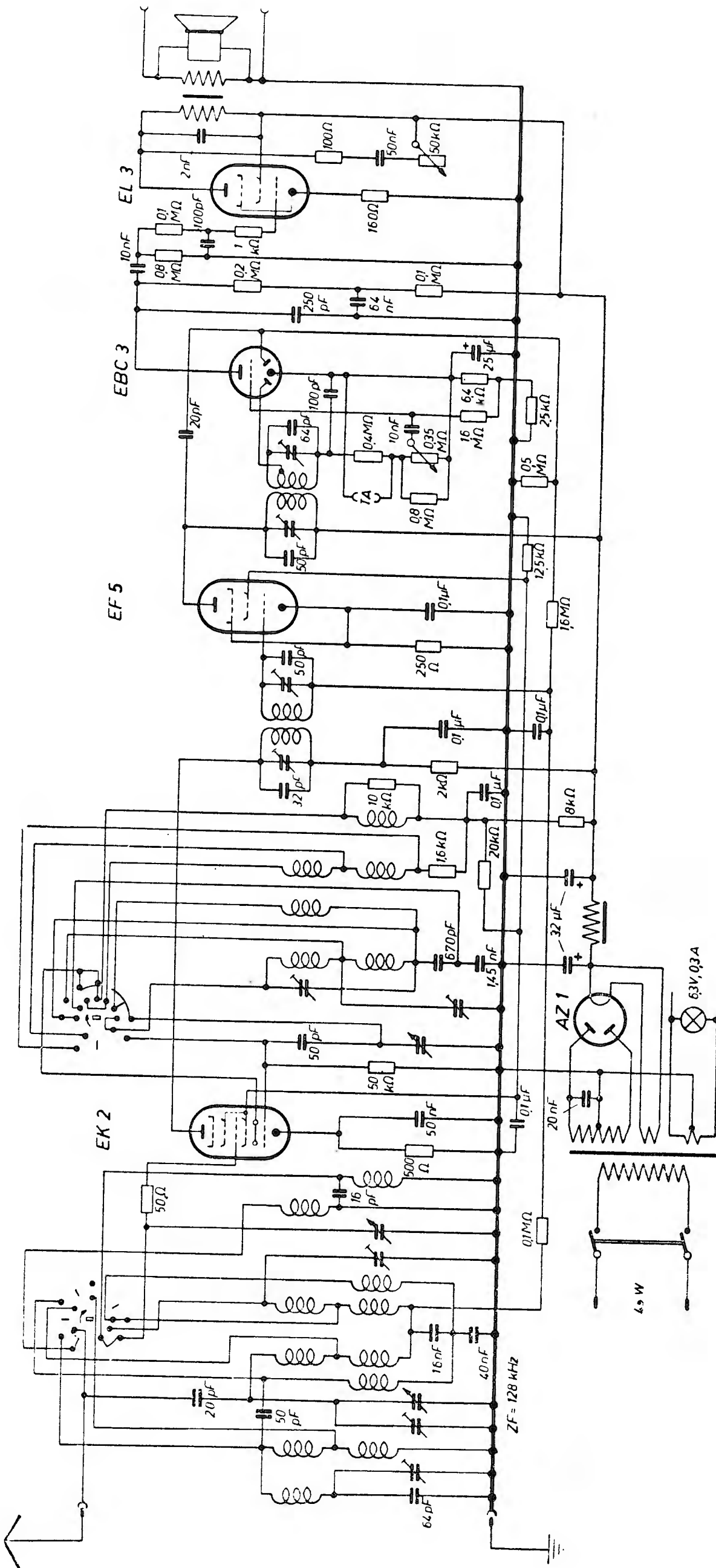


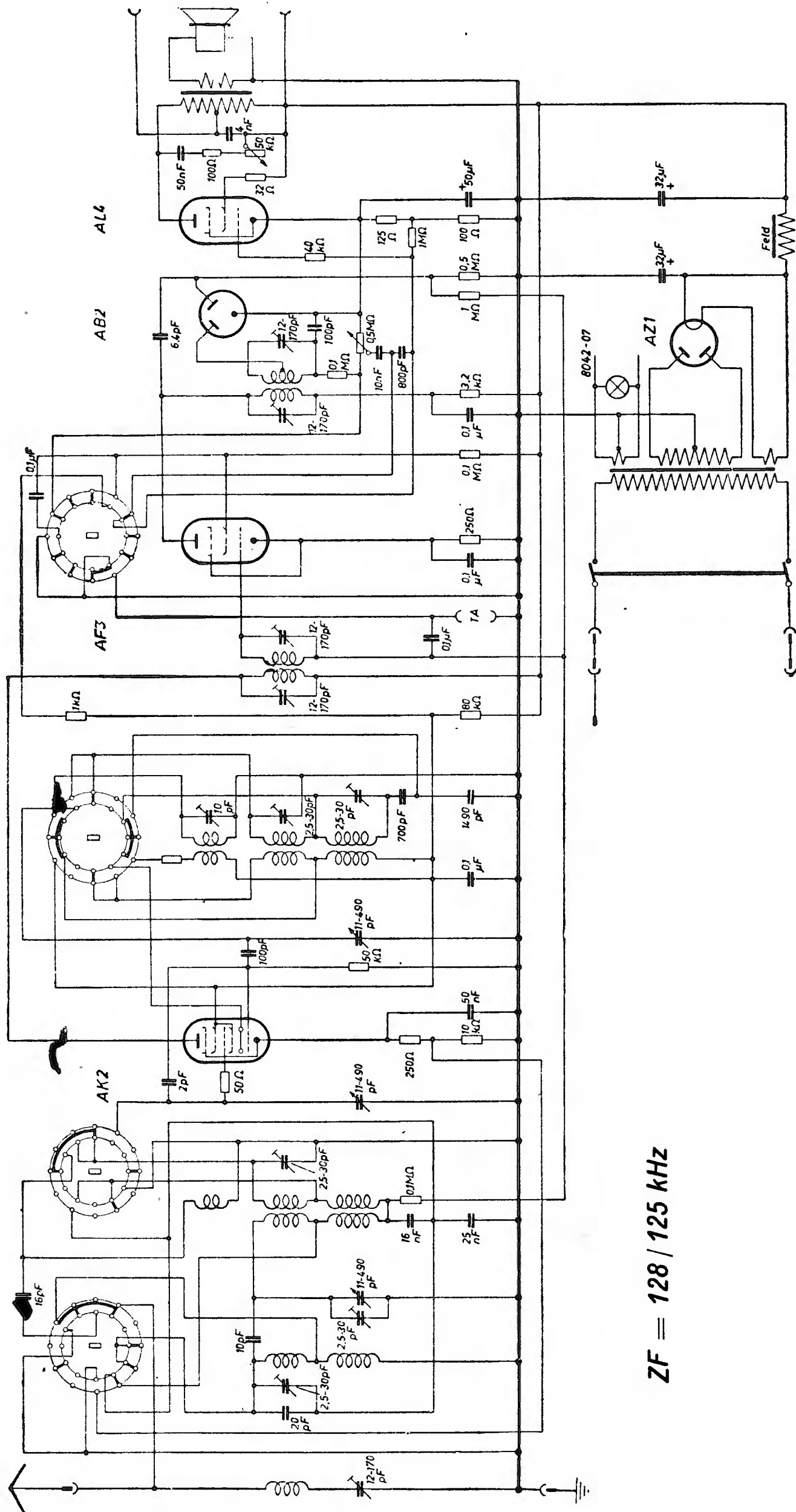
Philips 469 und 777 RF



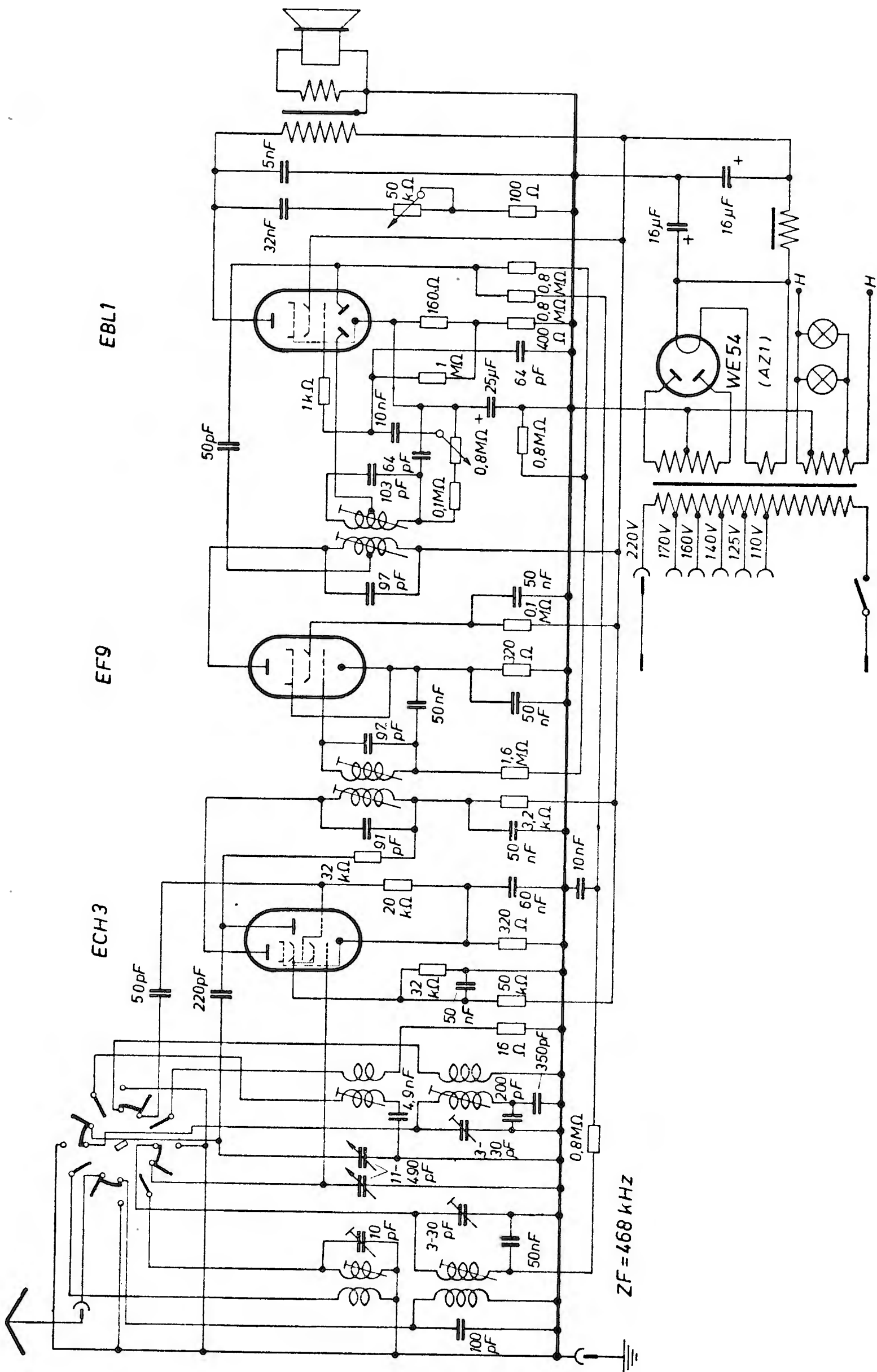


Philips 461 A-30 Bolero

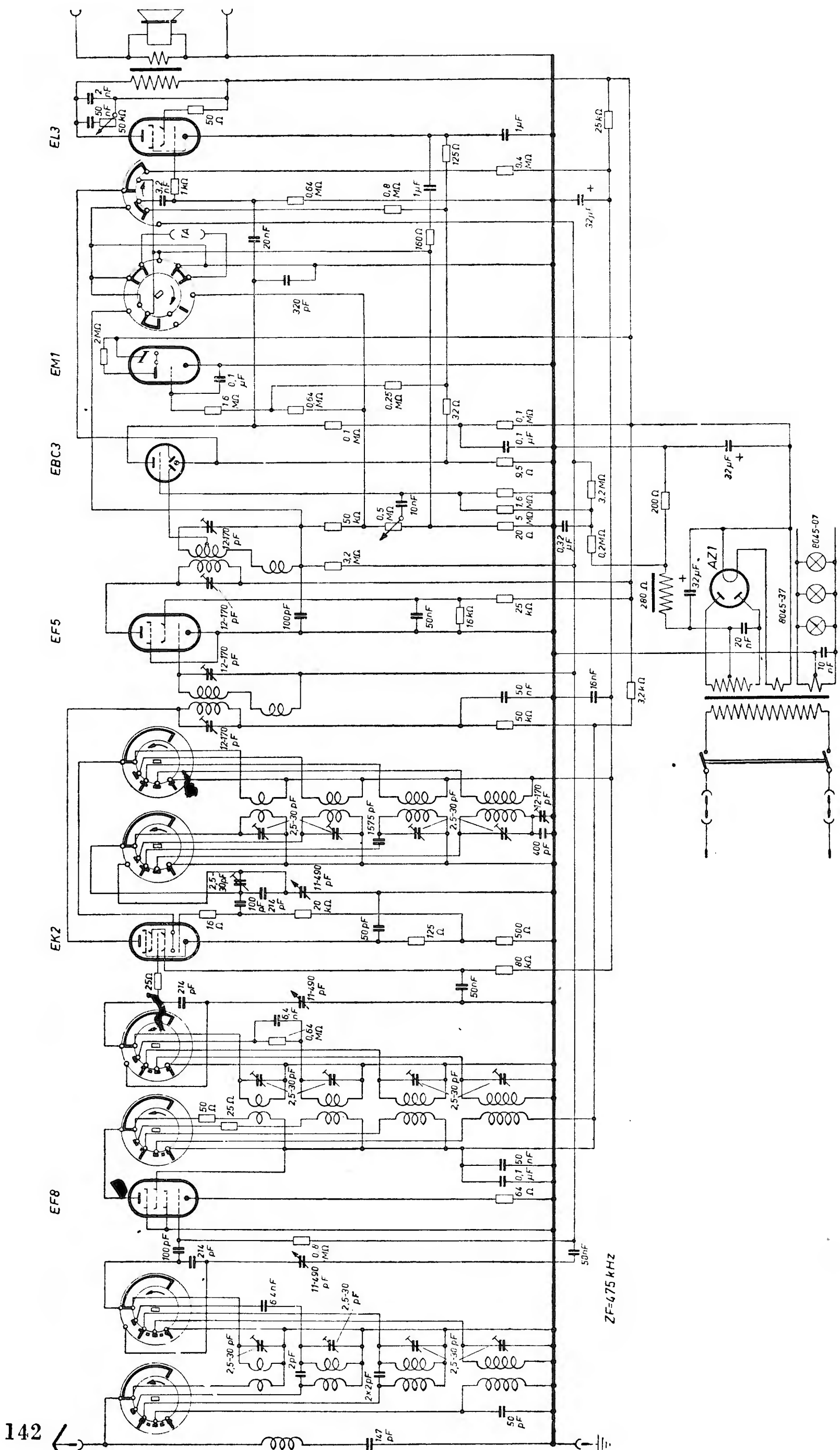




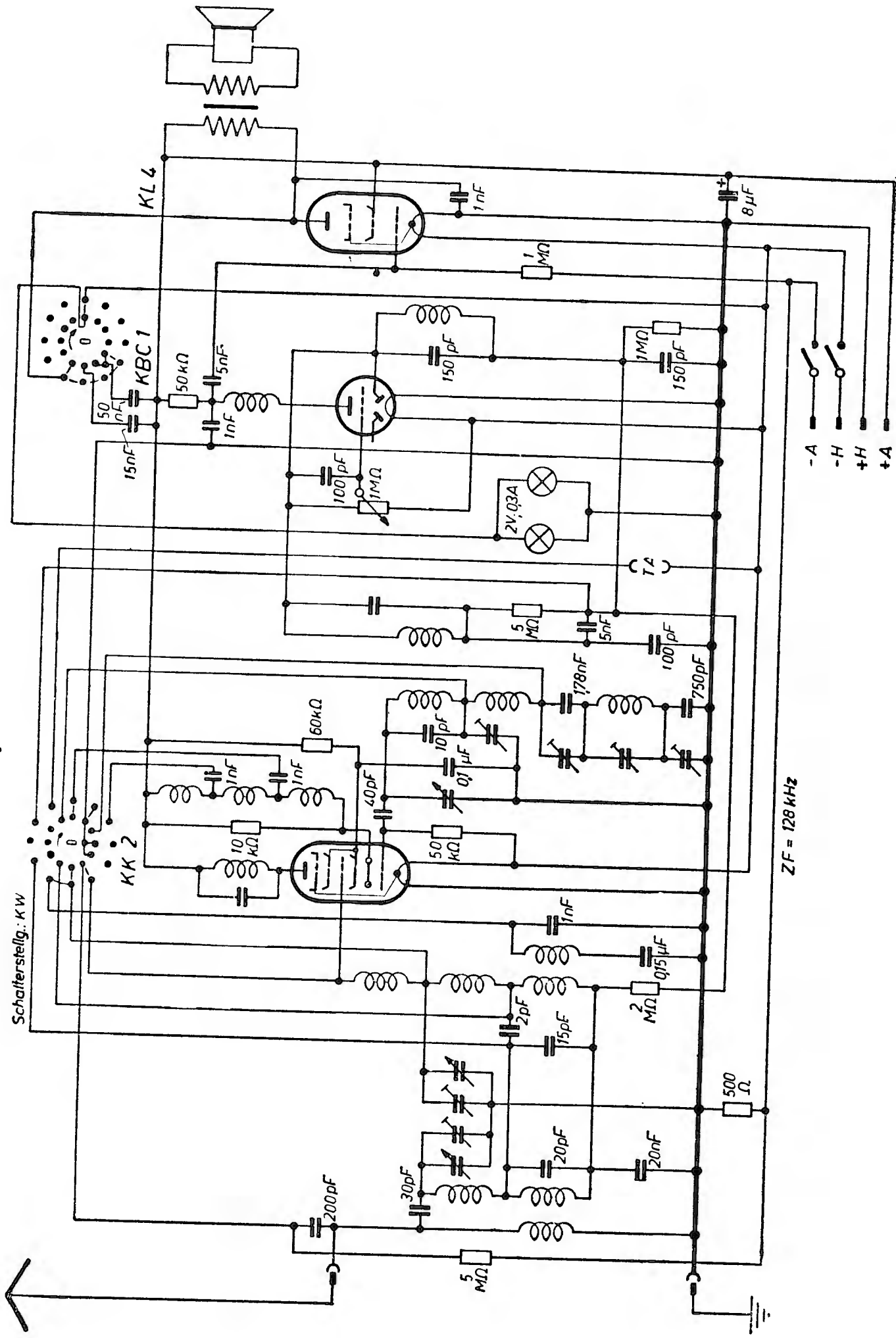
ZF = 128 / 125 kHz

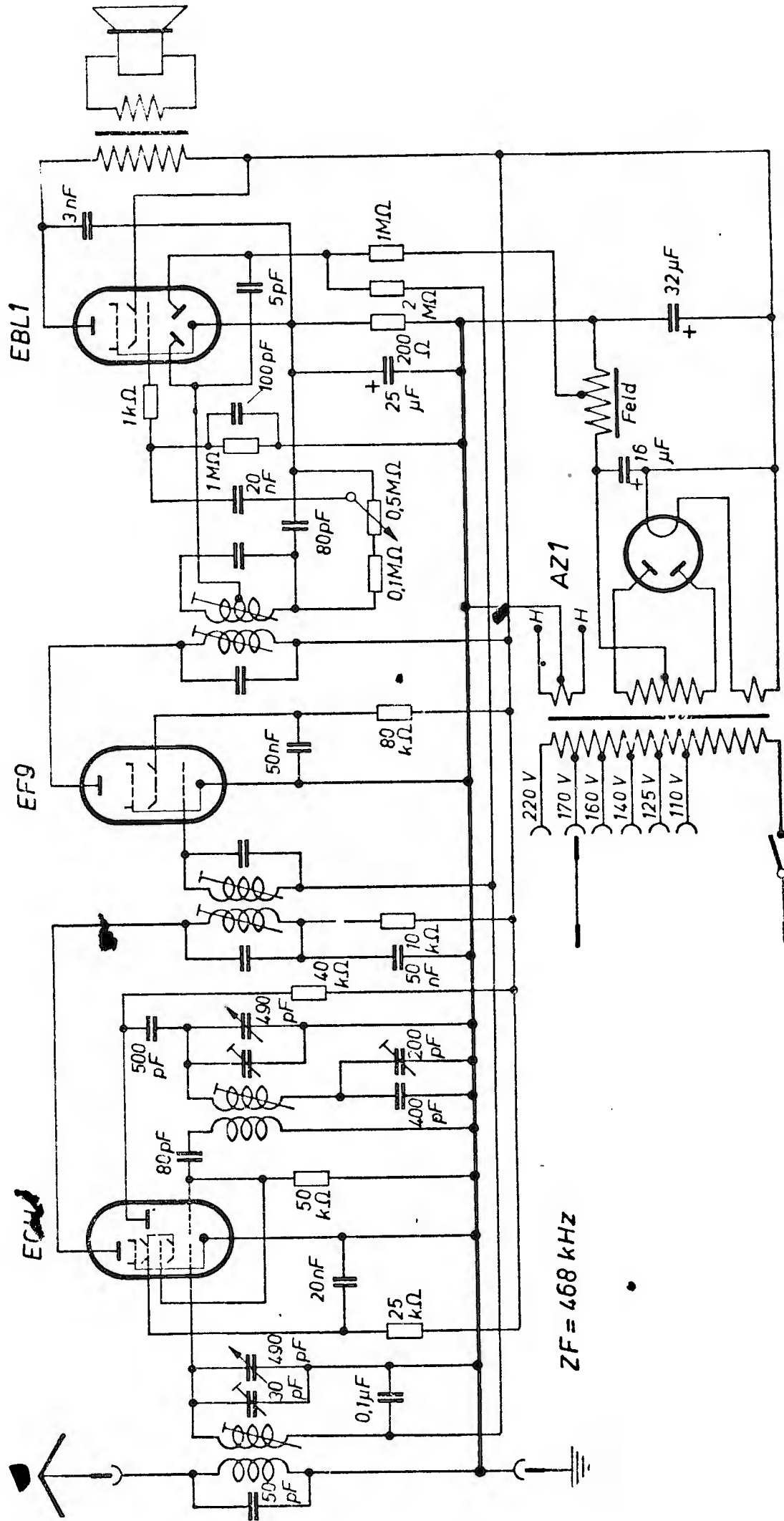


Philips 361 A

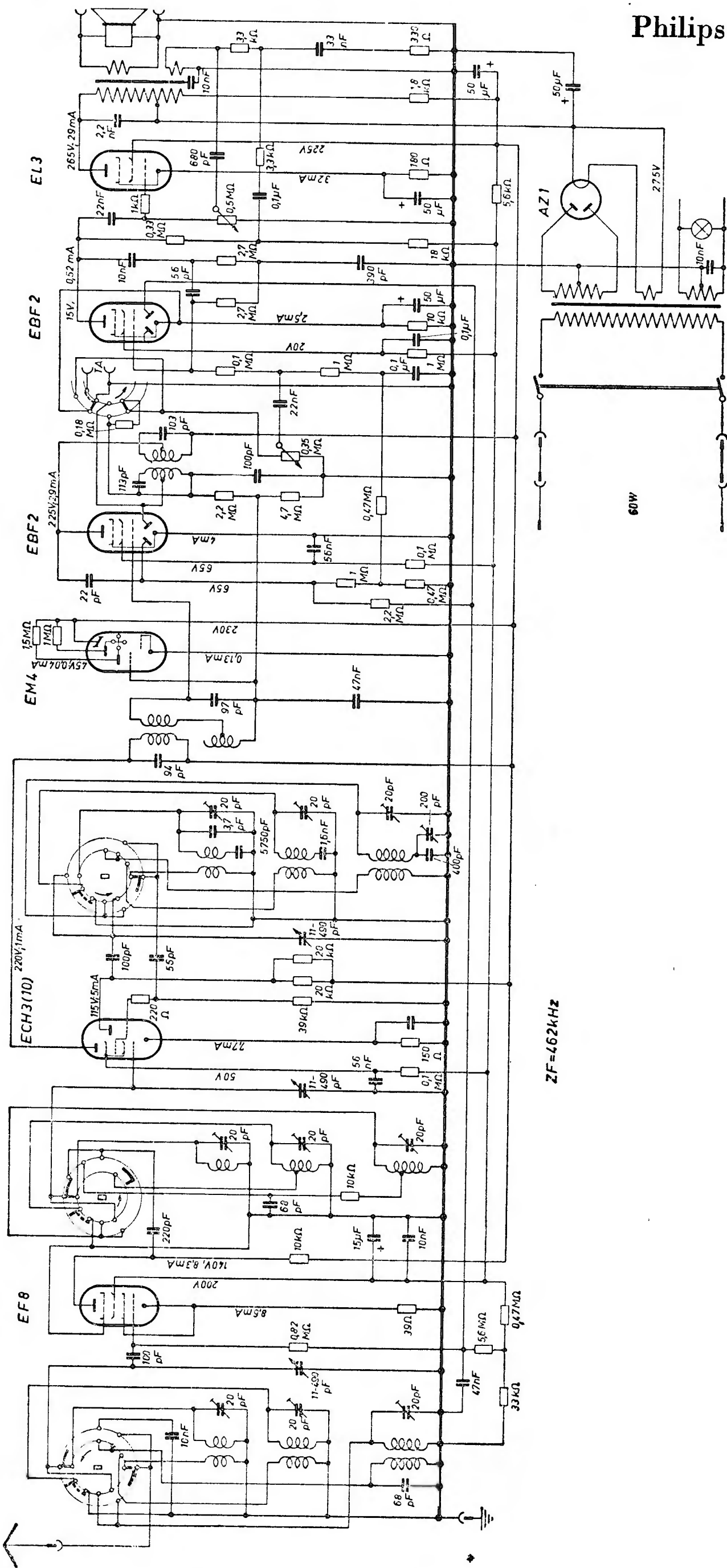


Philips 338 B Ballade

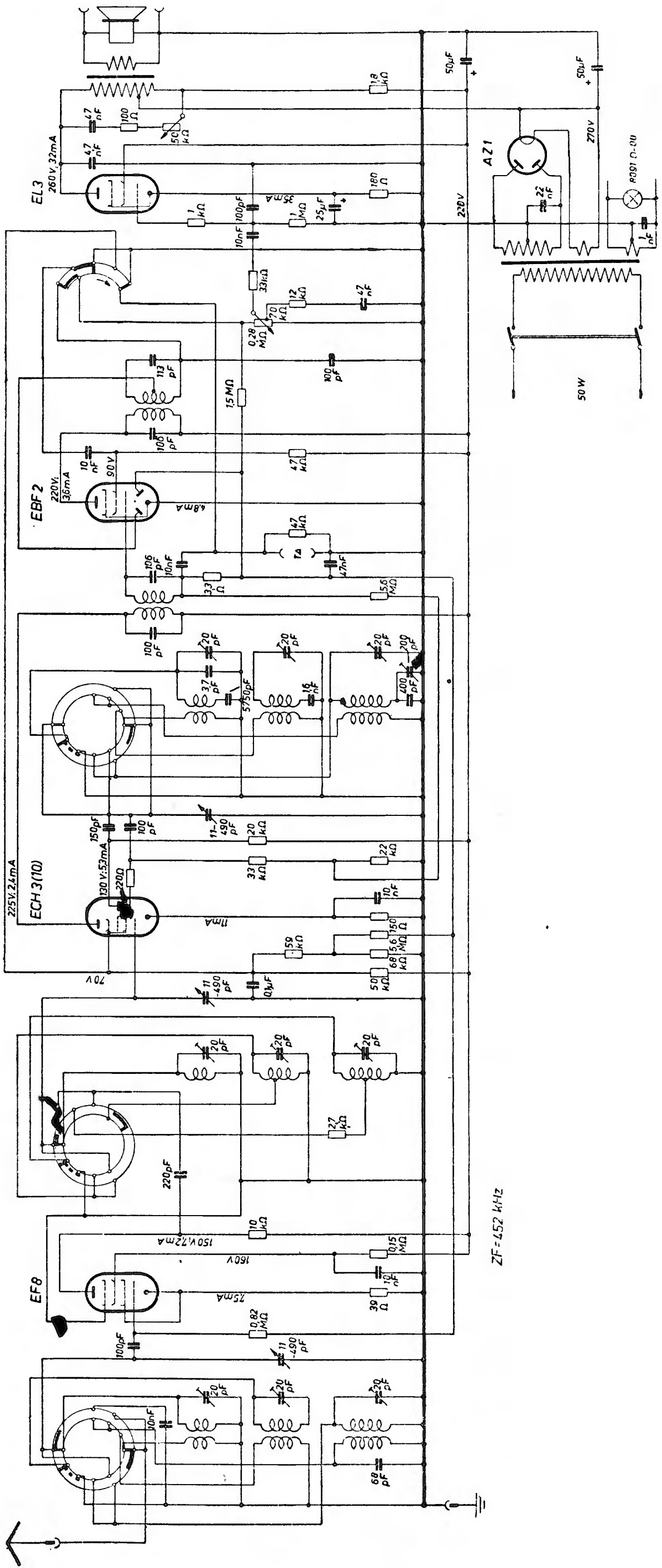




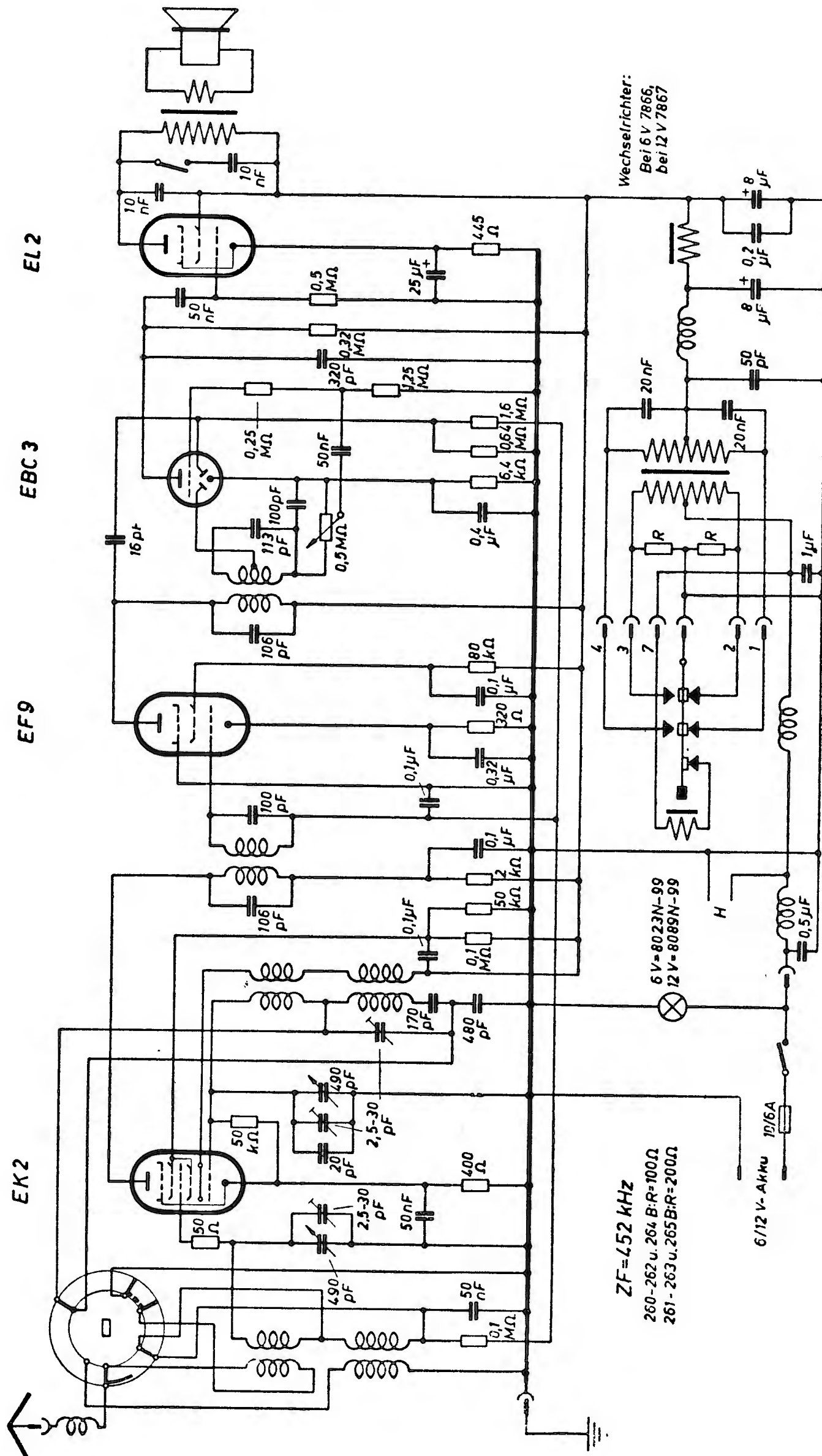
Philips 314 X



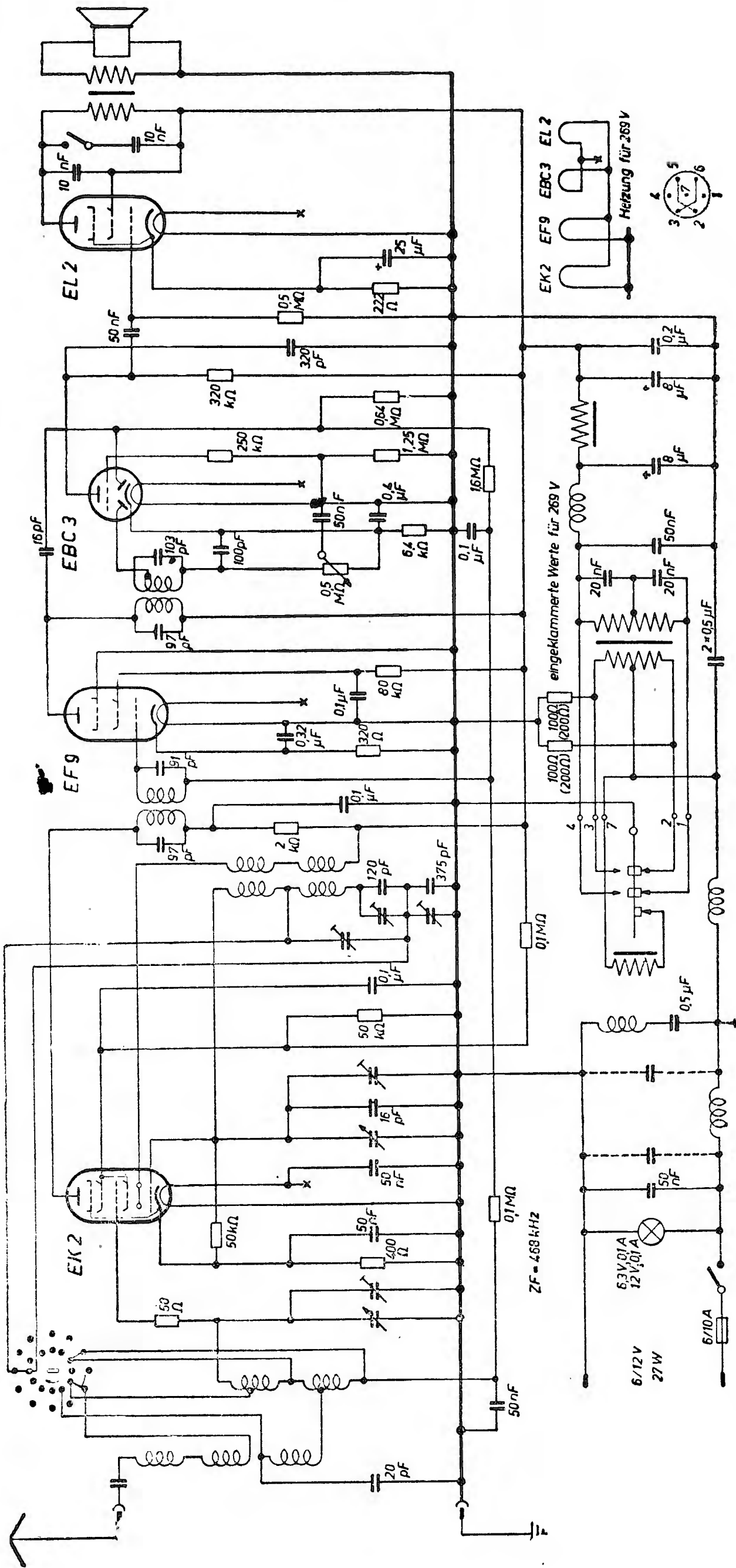
Philips 313 A



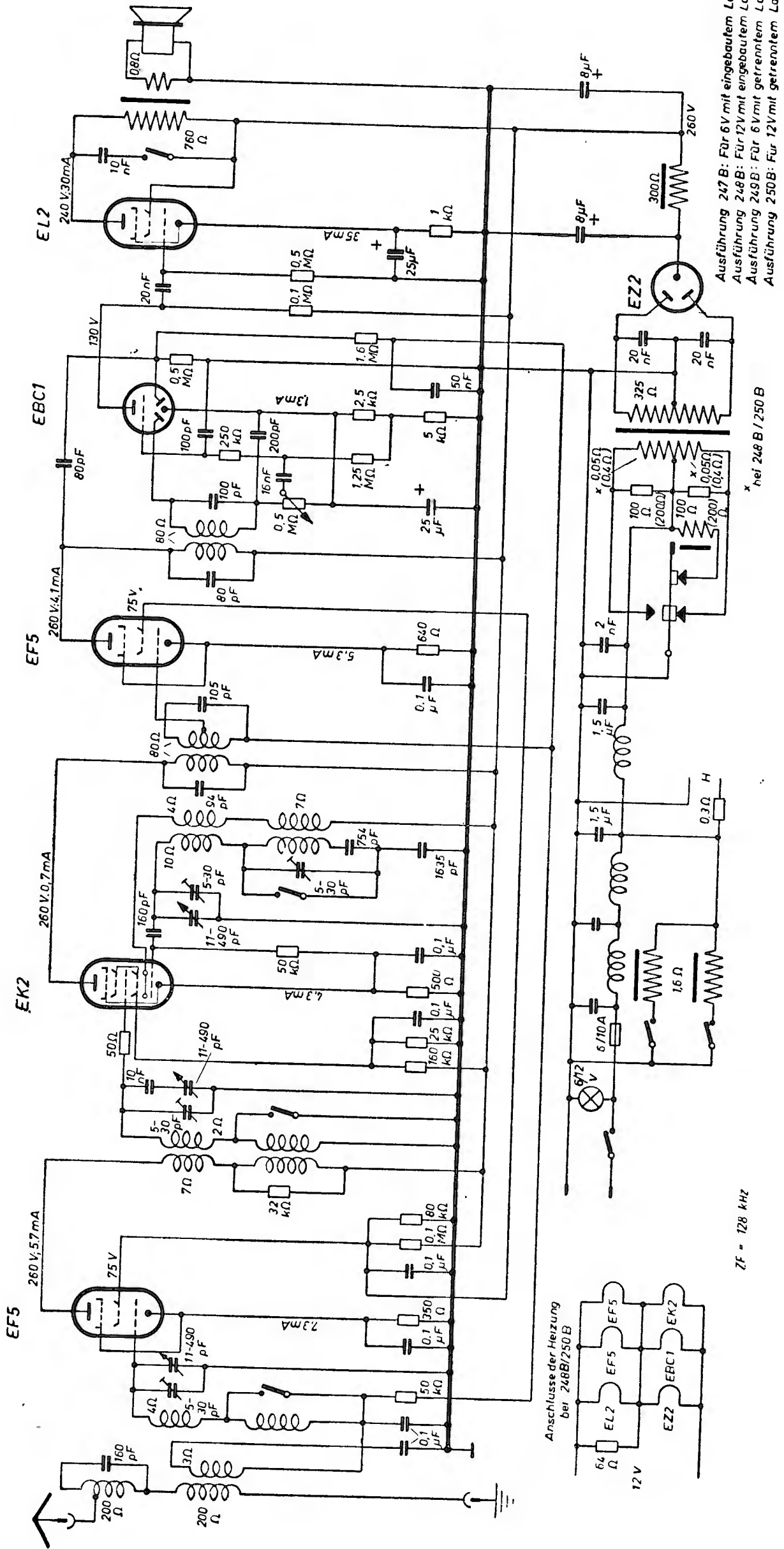
Philips 260/261/262/263/264/265 B

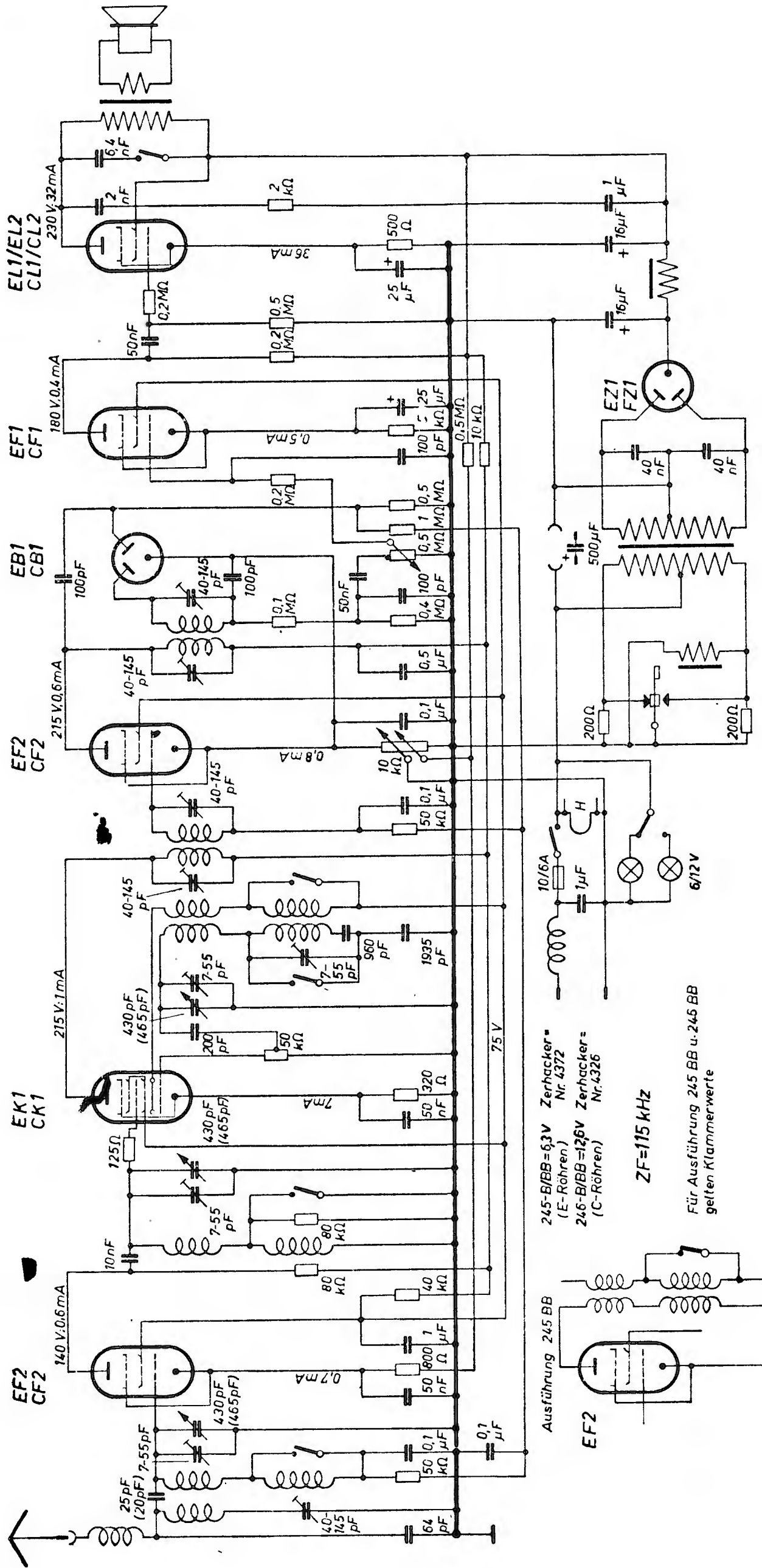


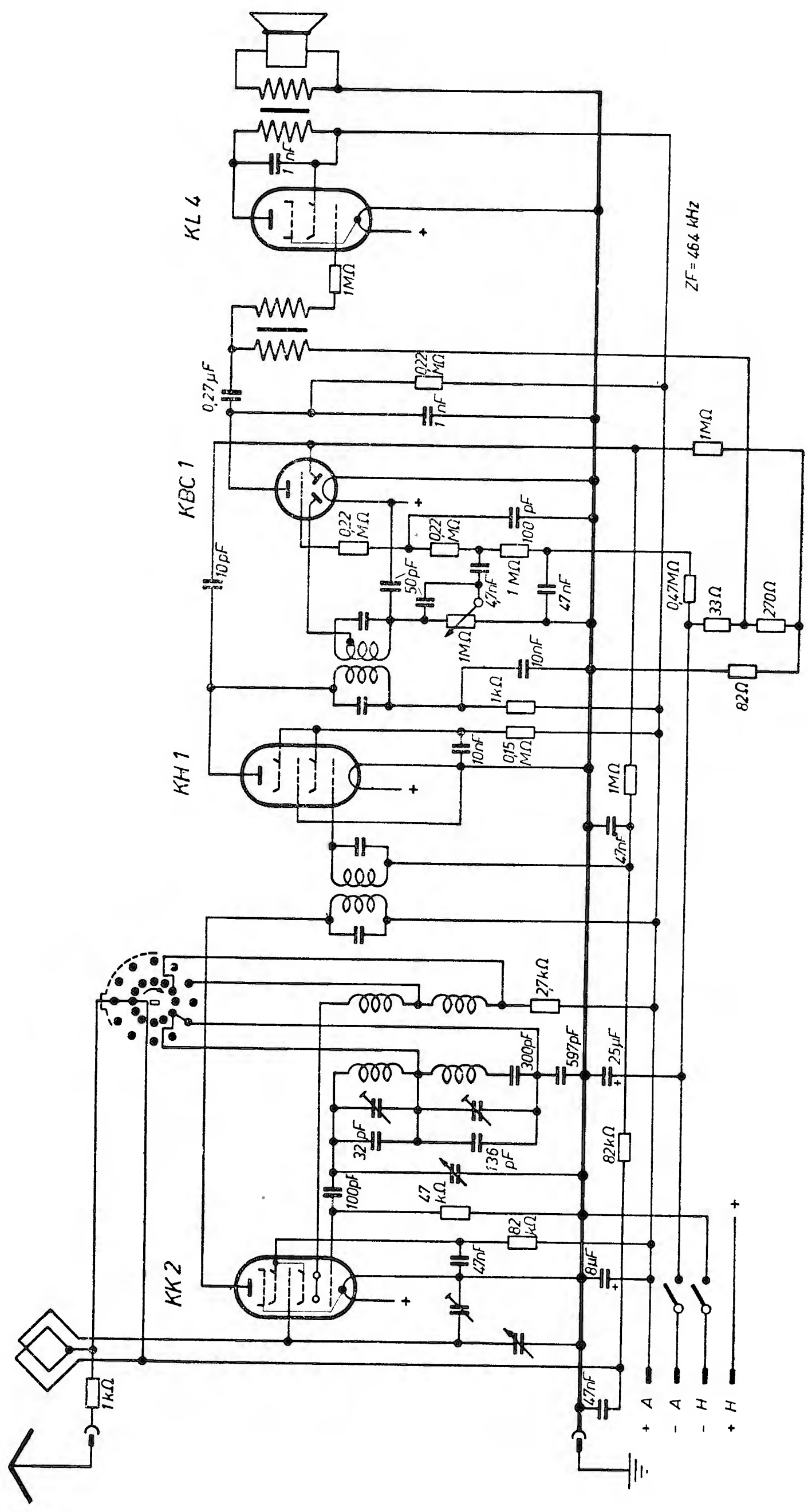
Philips 258/259/268/269 B 258/259/268/269 V

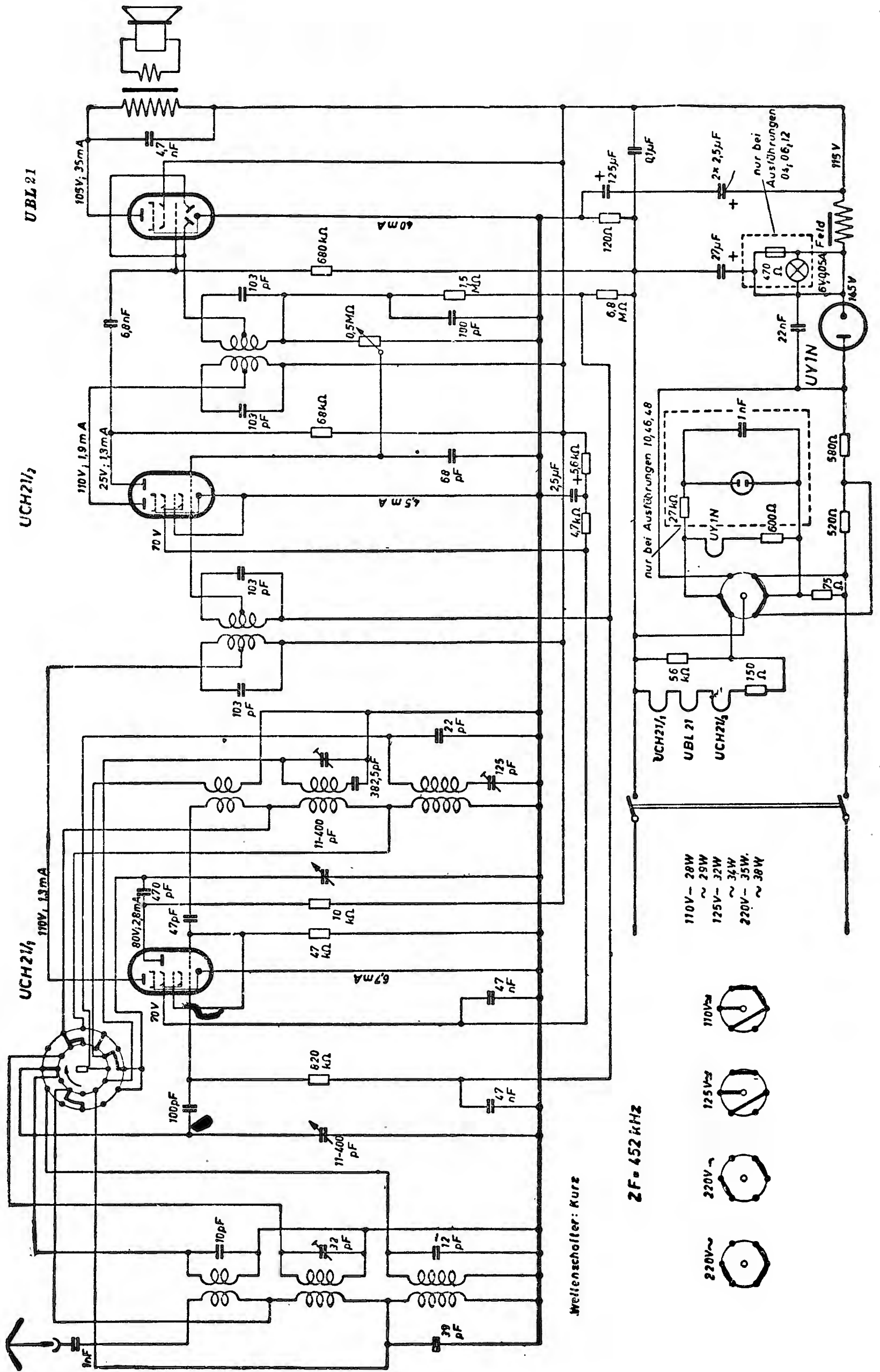


Philips 247/248/249/250 B

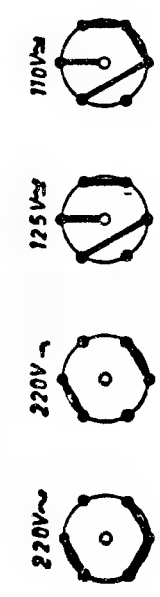




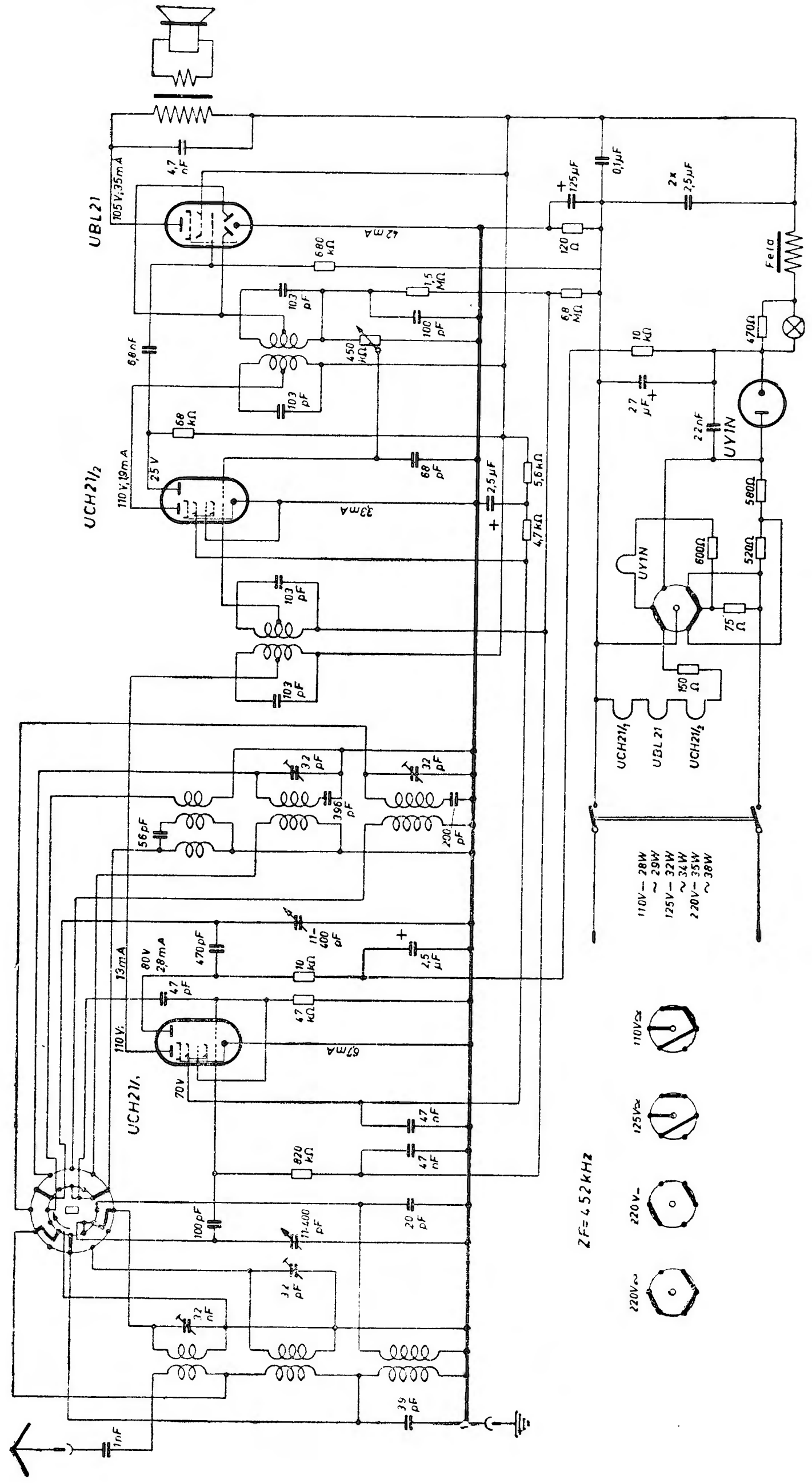


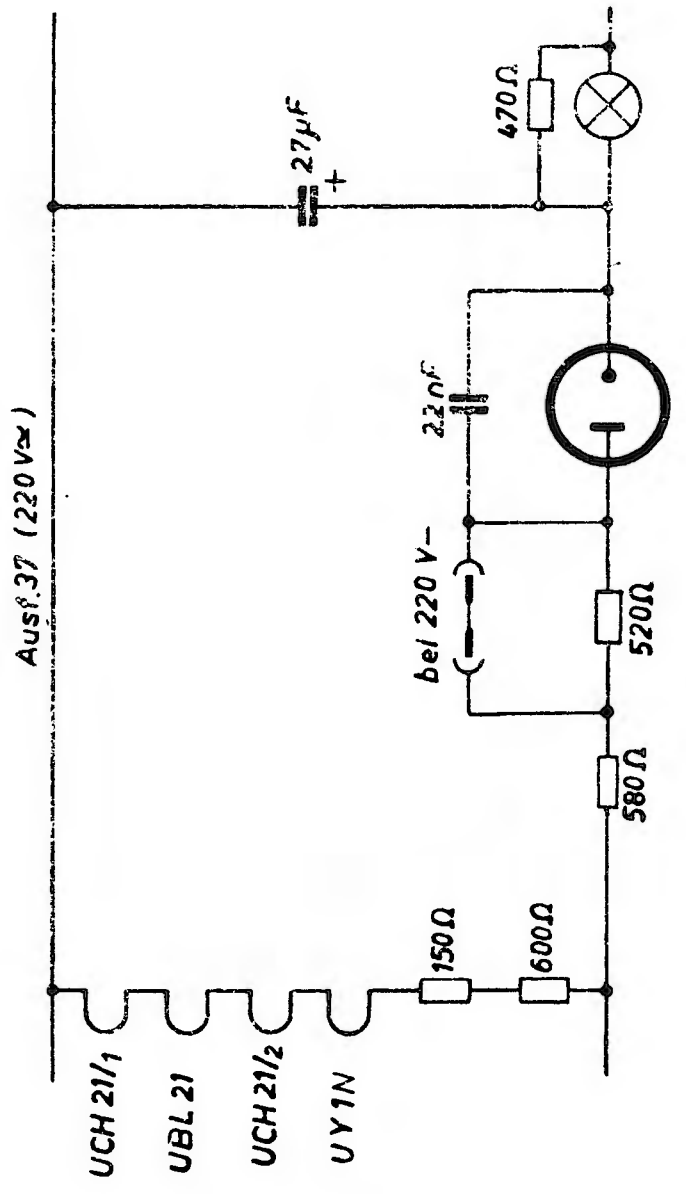
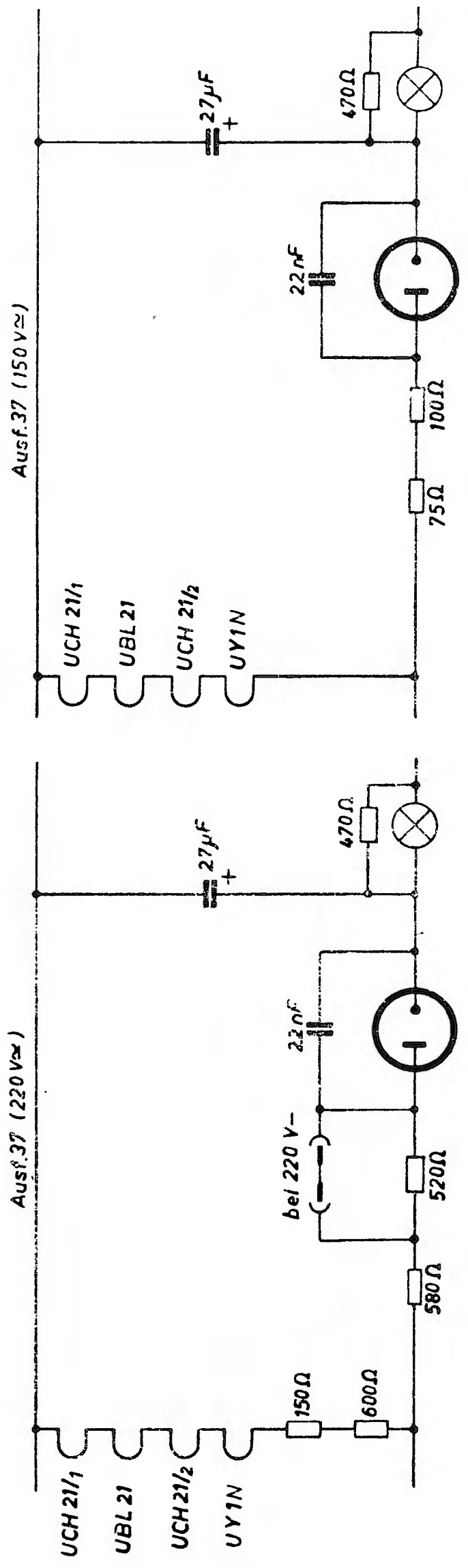
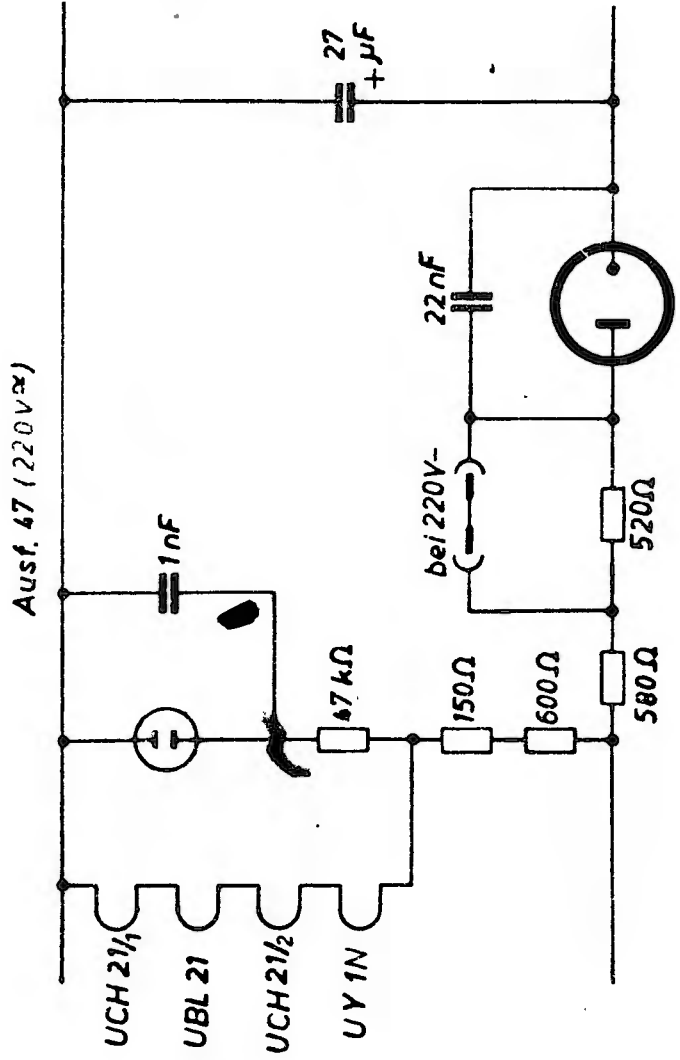
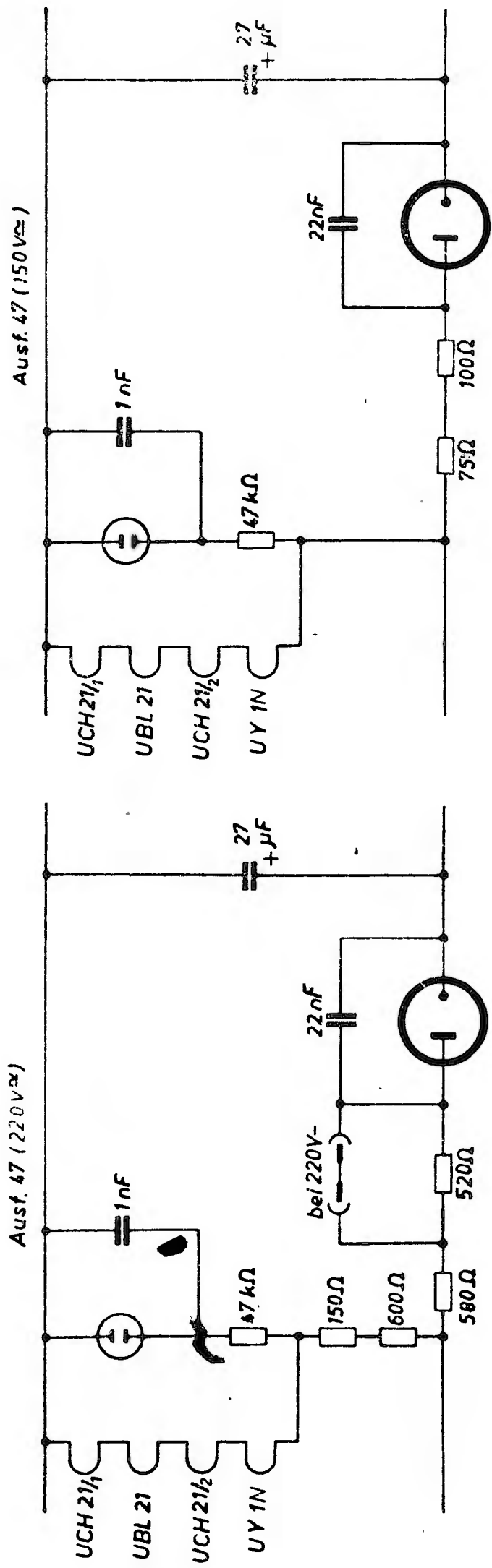


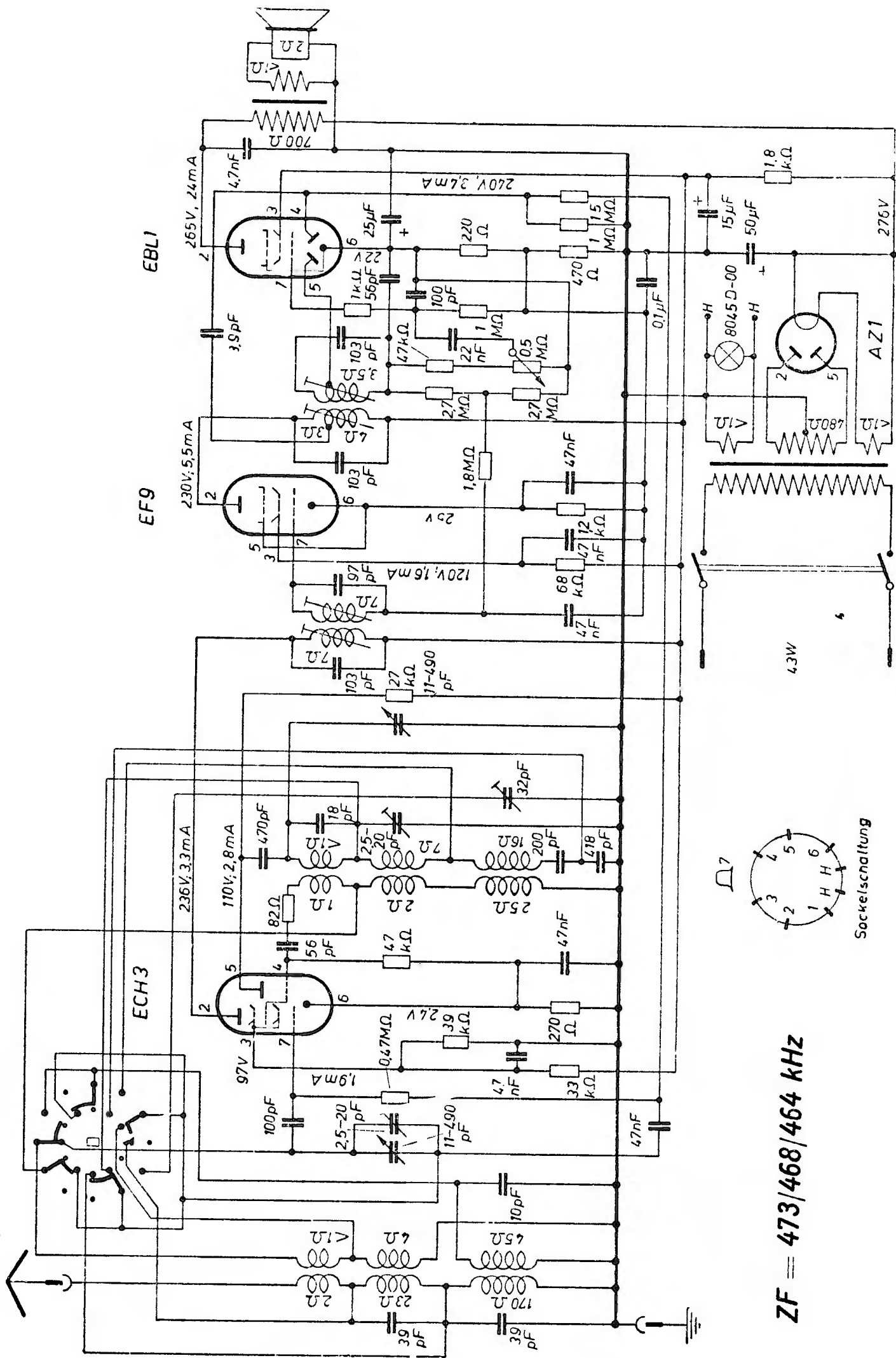
110V ~ 28W
 125V ~ 29W
 220V ~ 34W
 220V ~ 35W
 220V ~ 38W



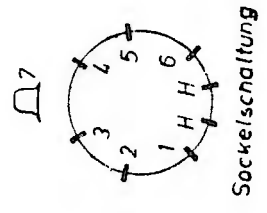
Philips 208 U (Ausführung 10/46)

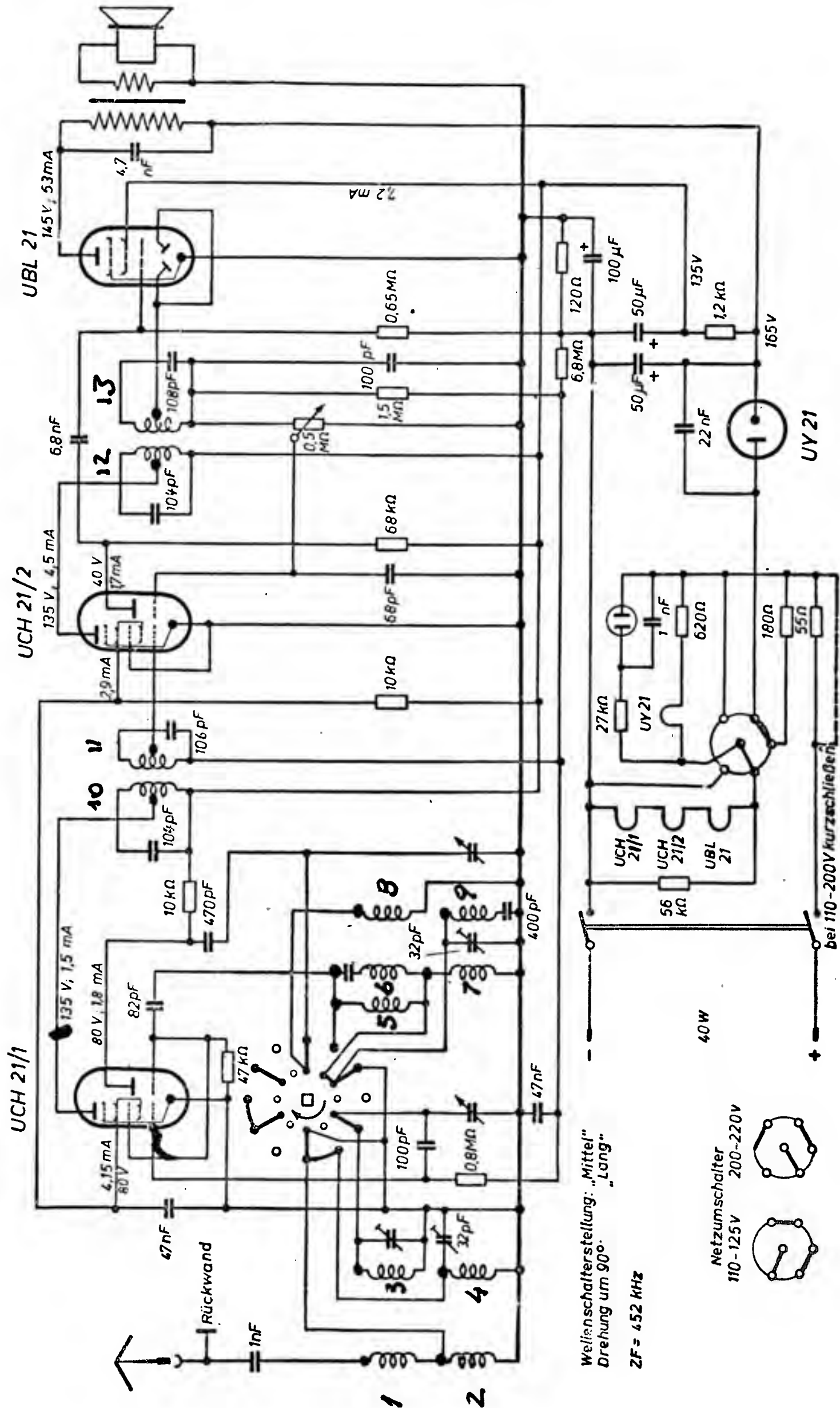






ZF = 473/468/464 kHz





Wellenschalterstellung: „Mittel“
Drehung um 90°.

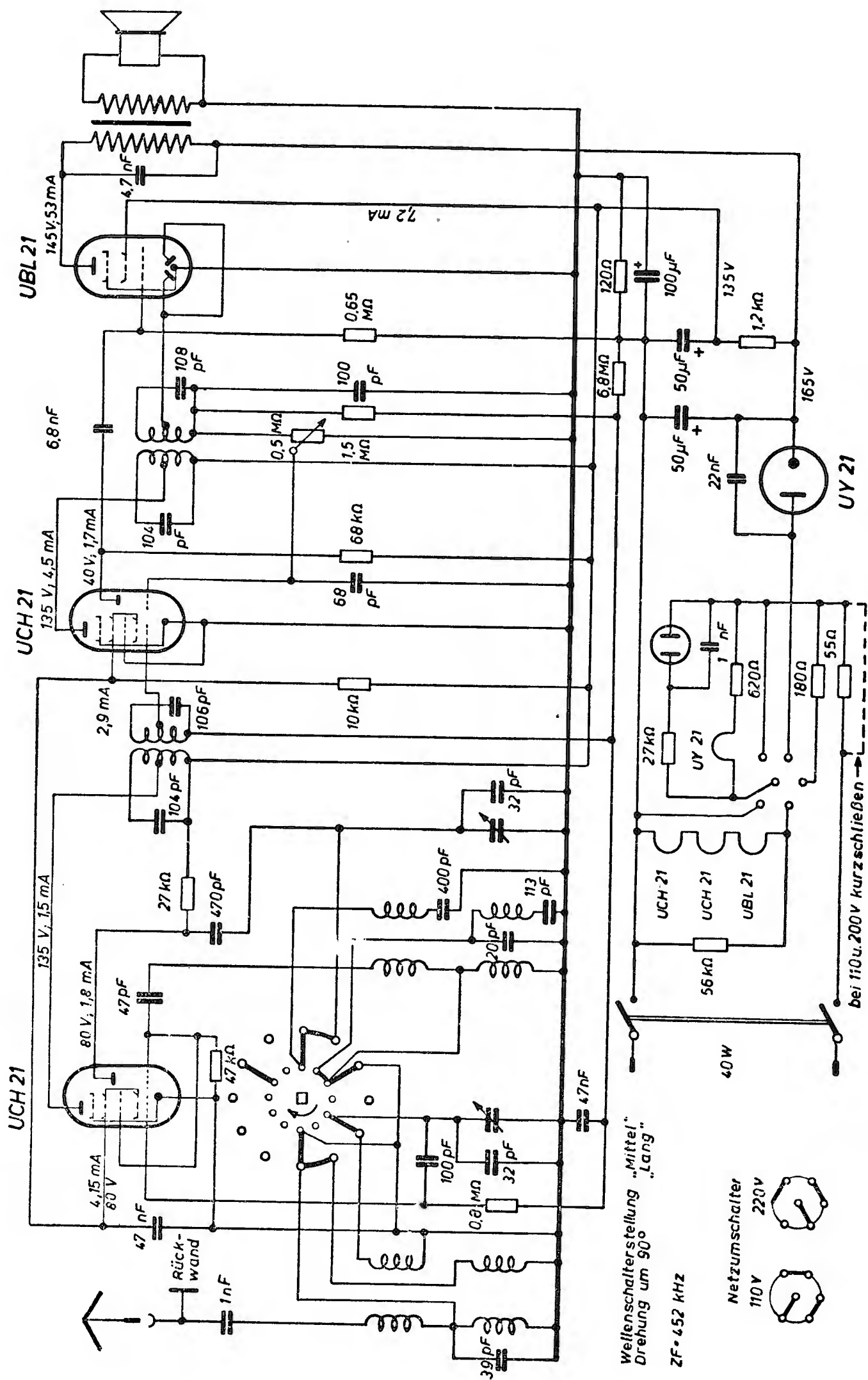
ZF = 452 kHz

40W

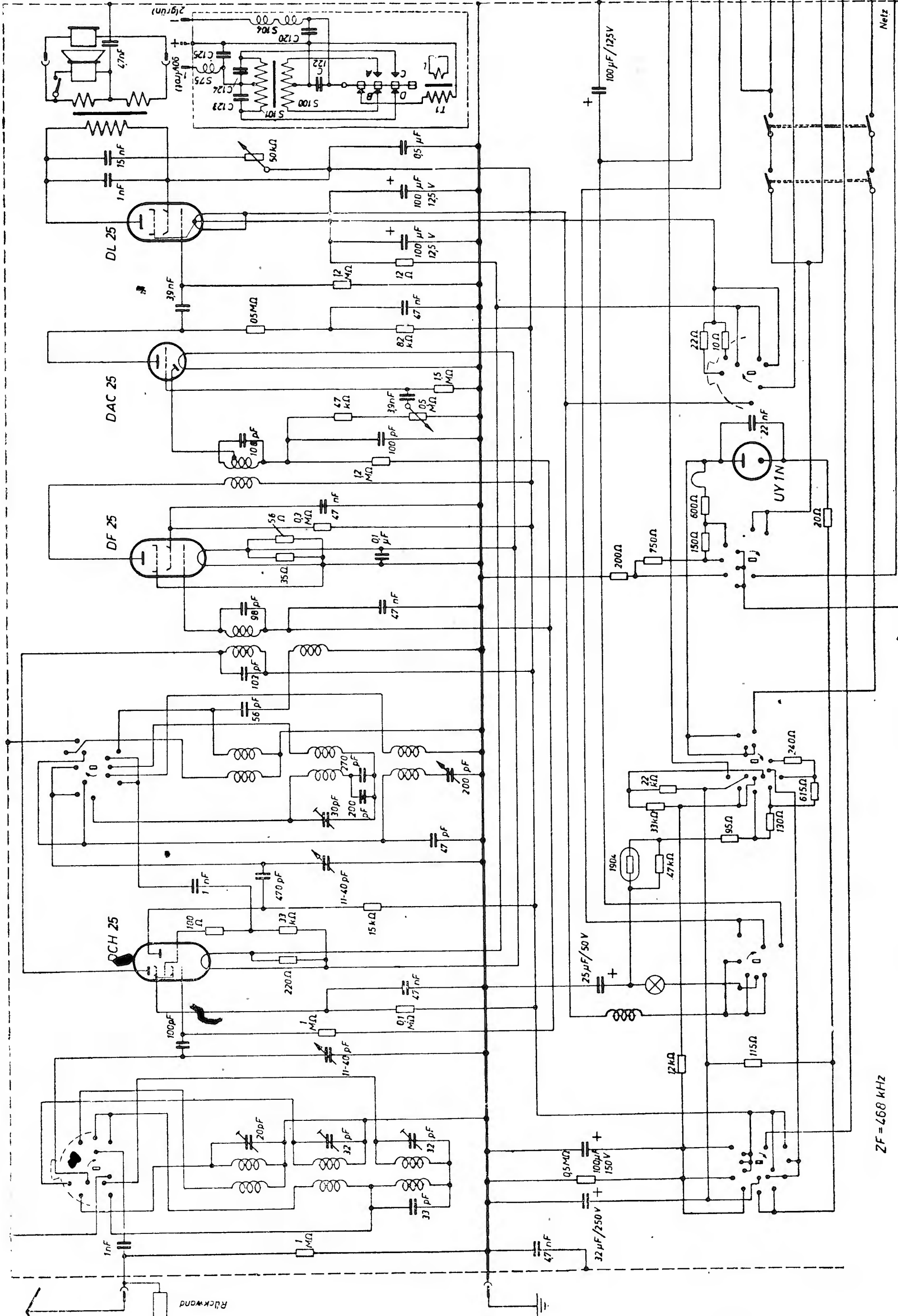
Netzscharter
110 - 125V 200 - 220V



bei 110 - 200V kurzschließen



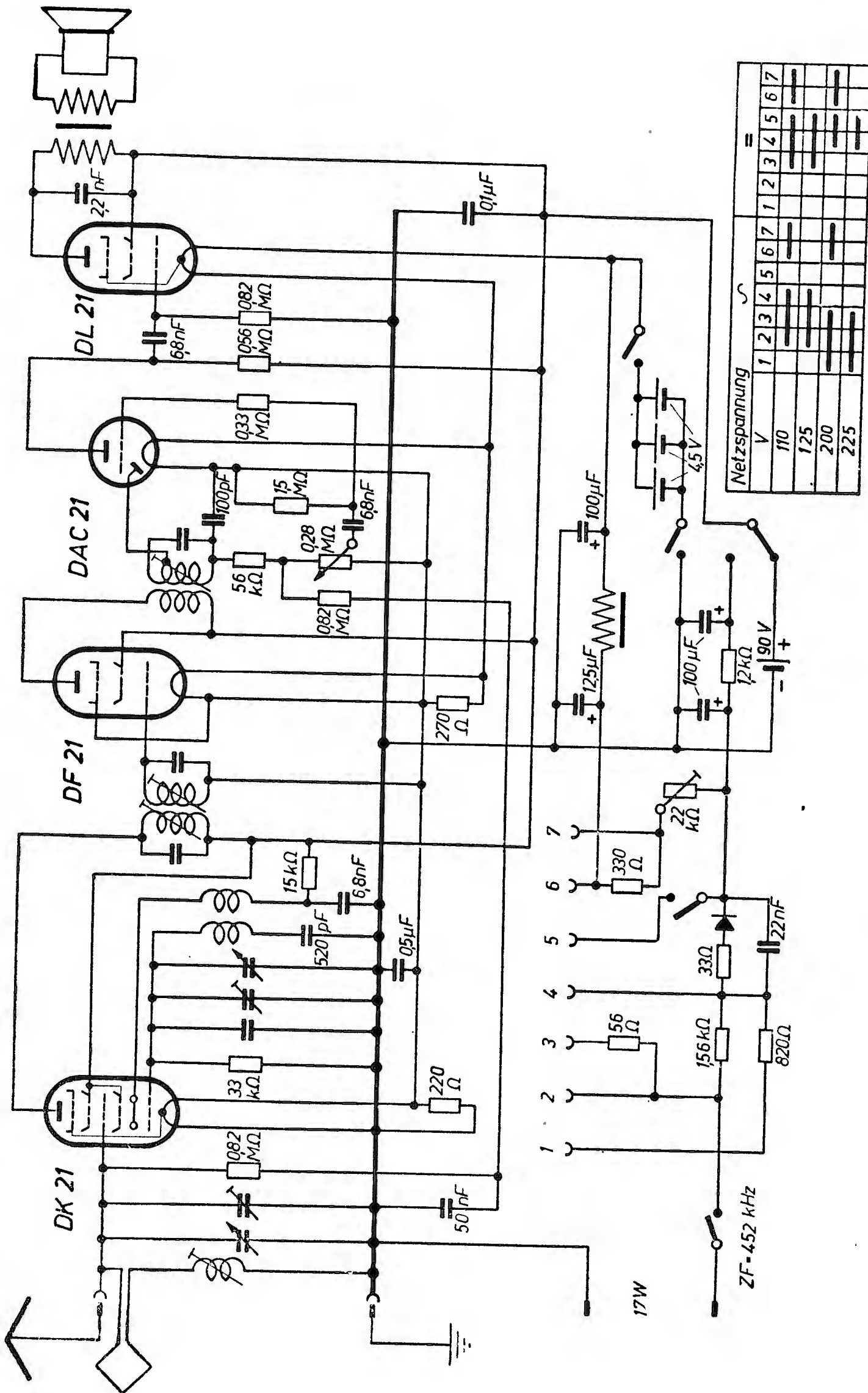
Philips 156 UBV



ZF = 468 kHz

Netz

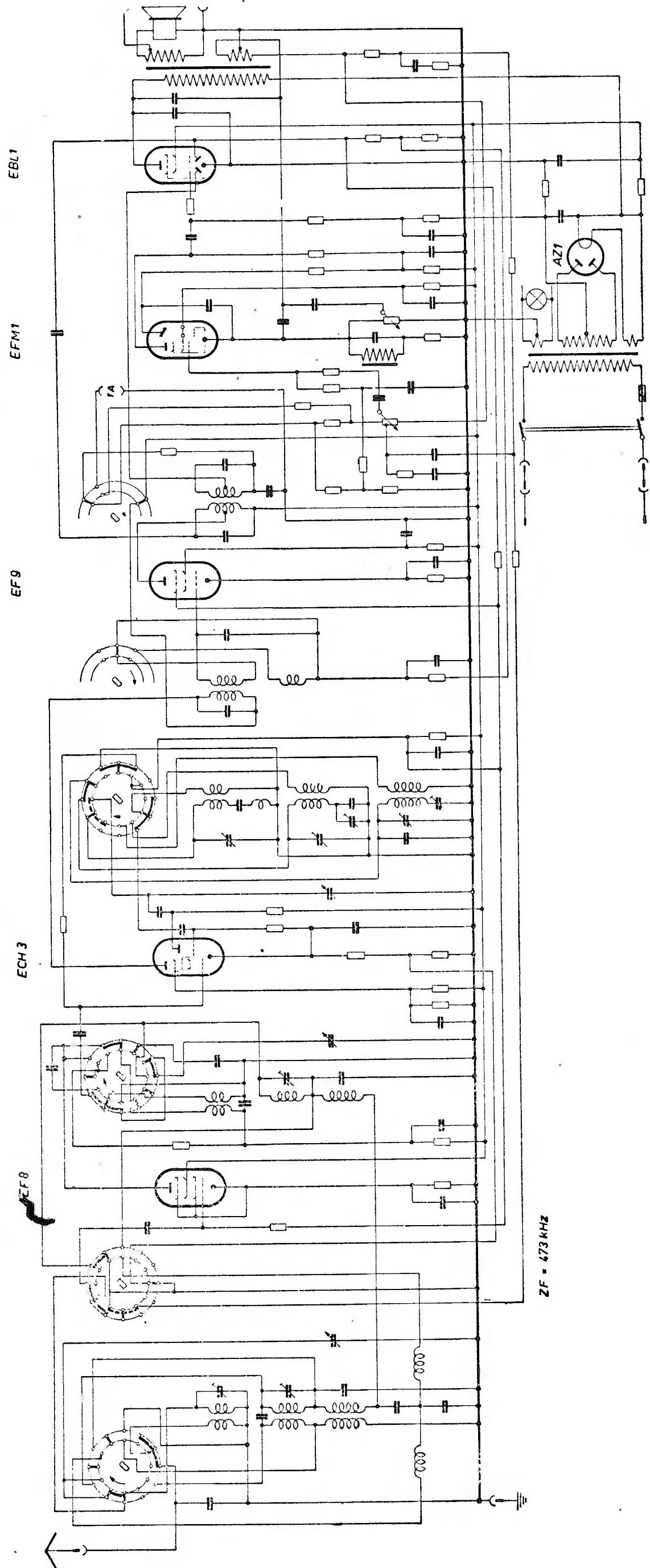
Rückwand



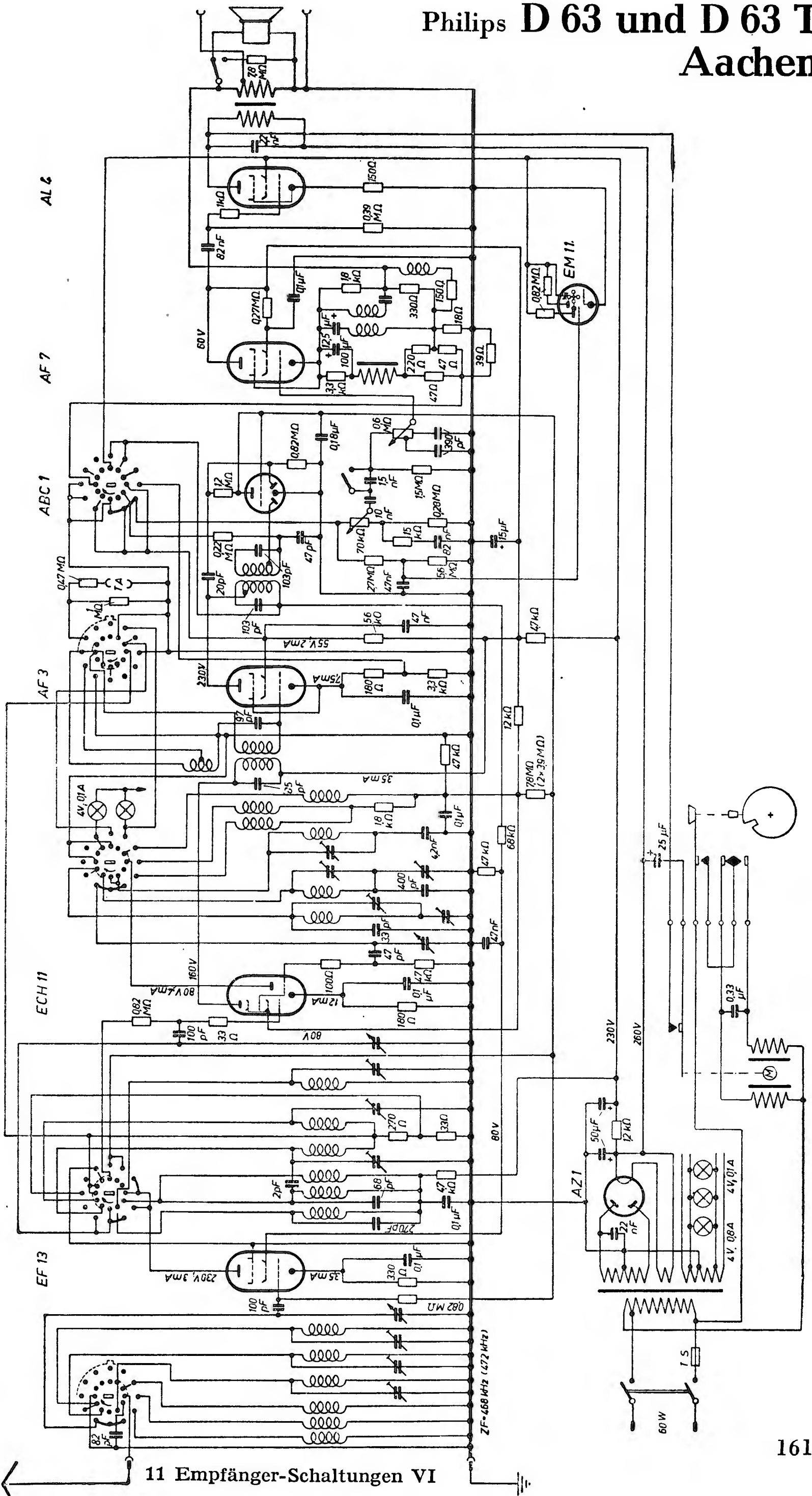
Netzspannung

V	1	2	3	4	5	6	7	1	2	3	4	5	6	7
110														
125														
200														
225														

Philips 103 X

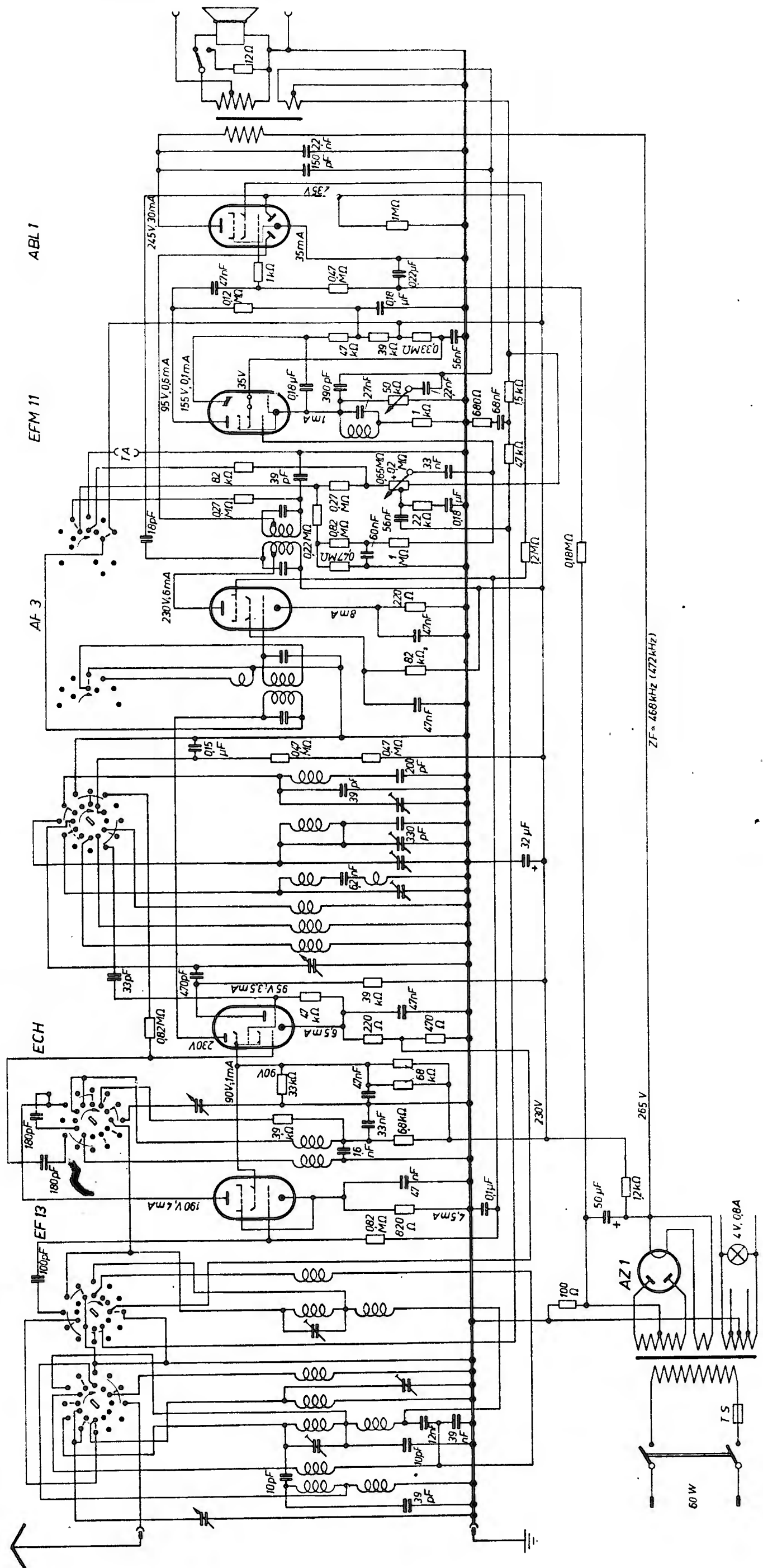


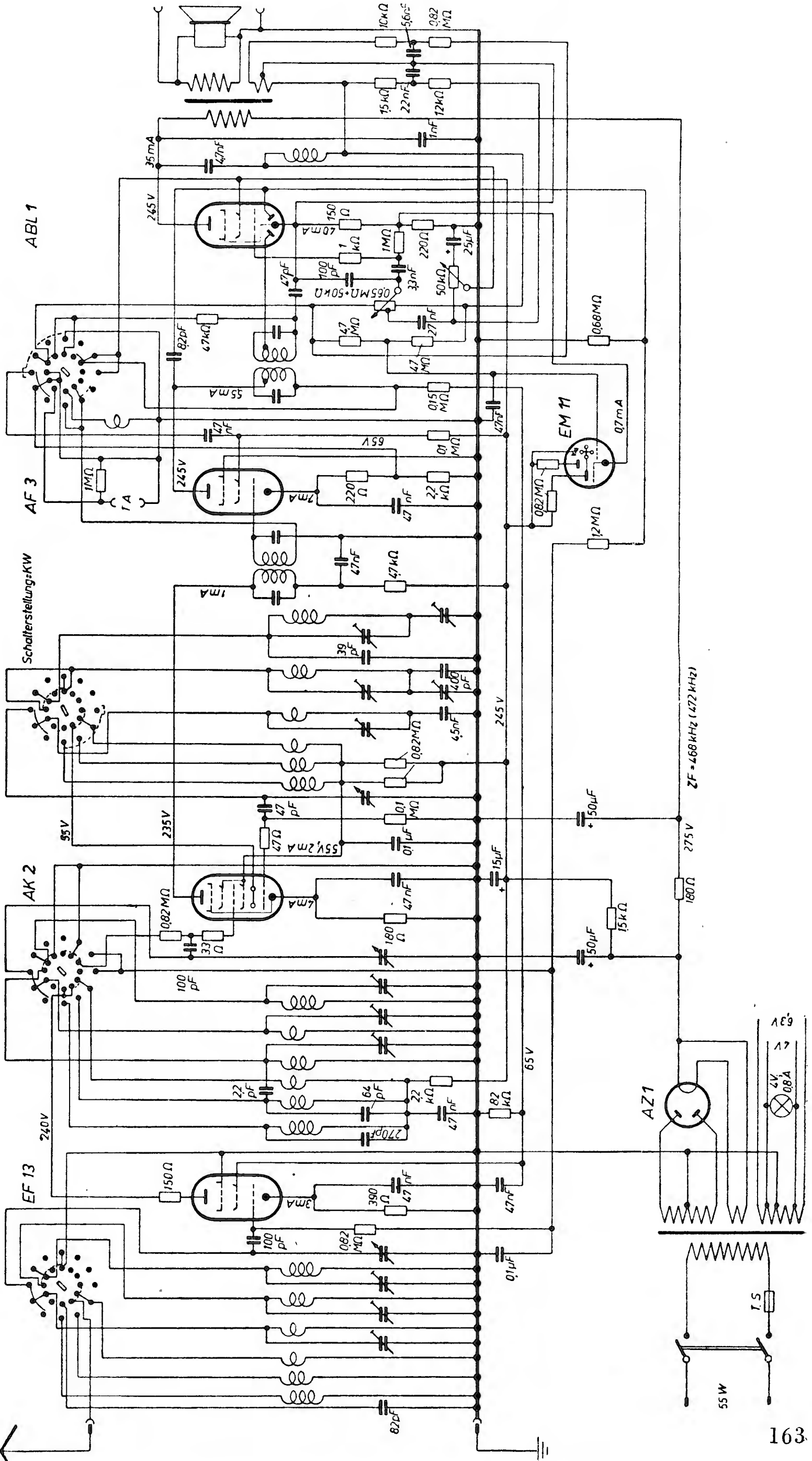
Philips D 63 und D 63 T Aachen



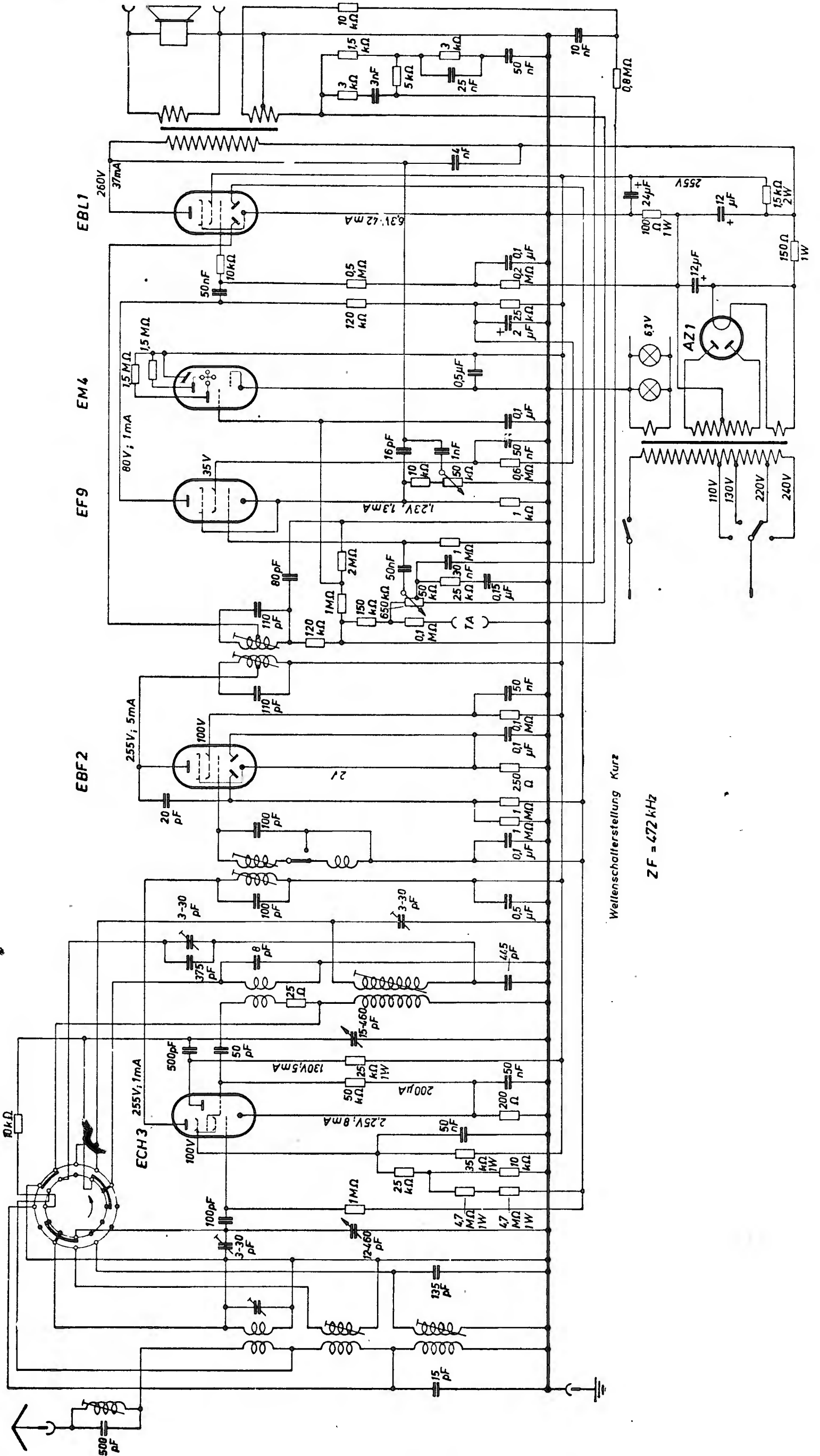
11 Empfänger-Schaltungen VI

Philips D 62 Aachen

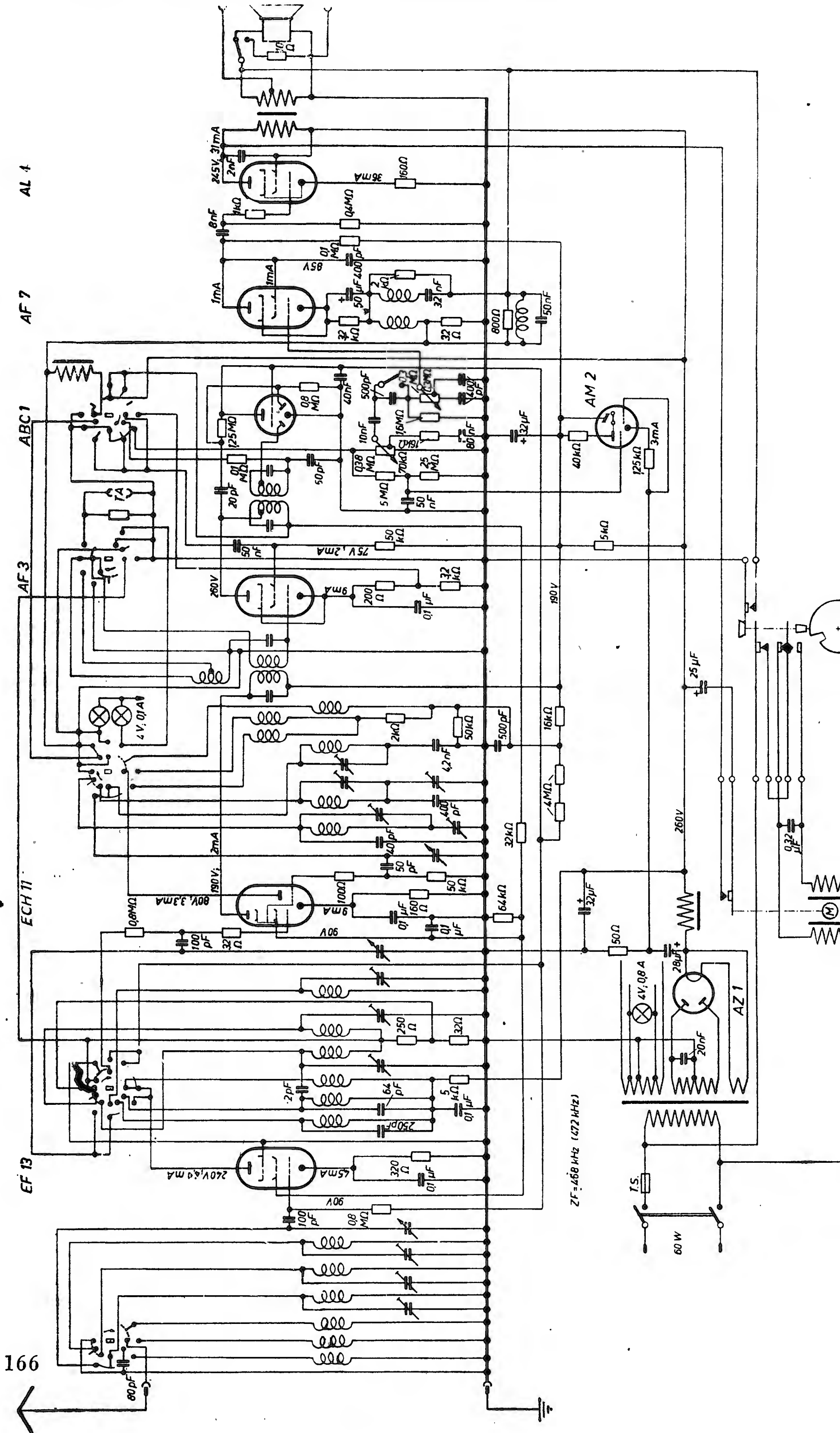




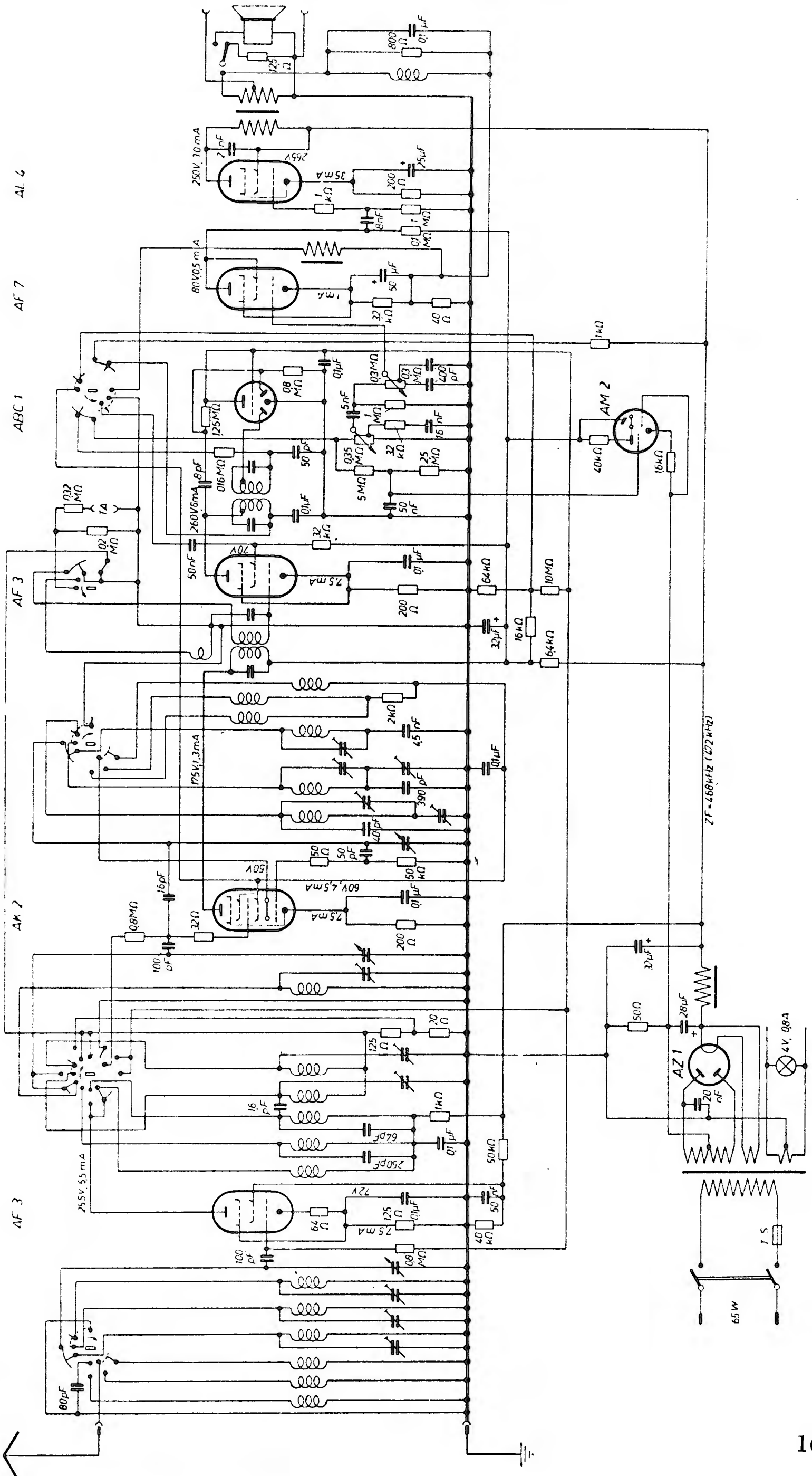
Philips A 60



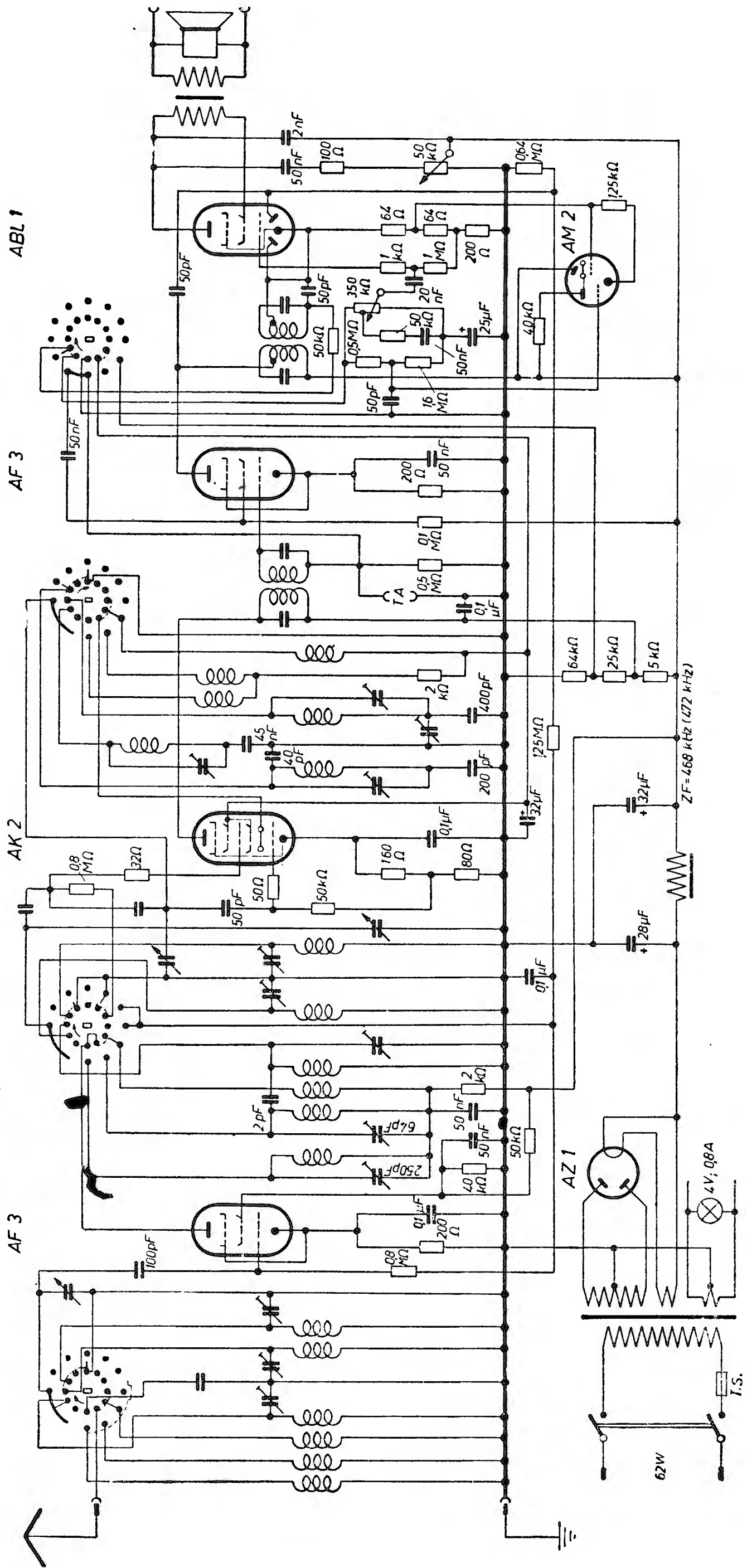
Philips D 58 und D 59 Aachen

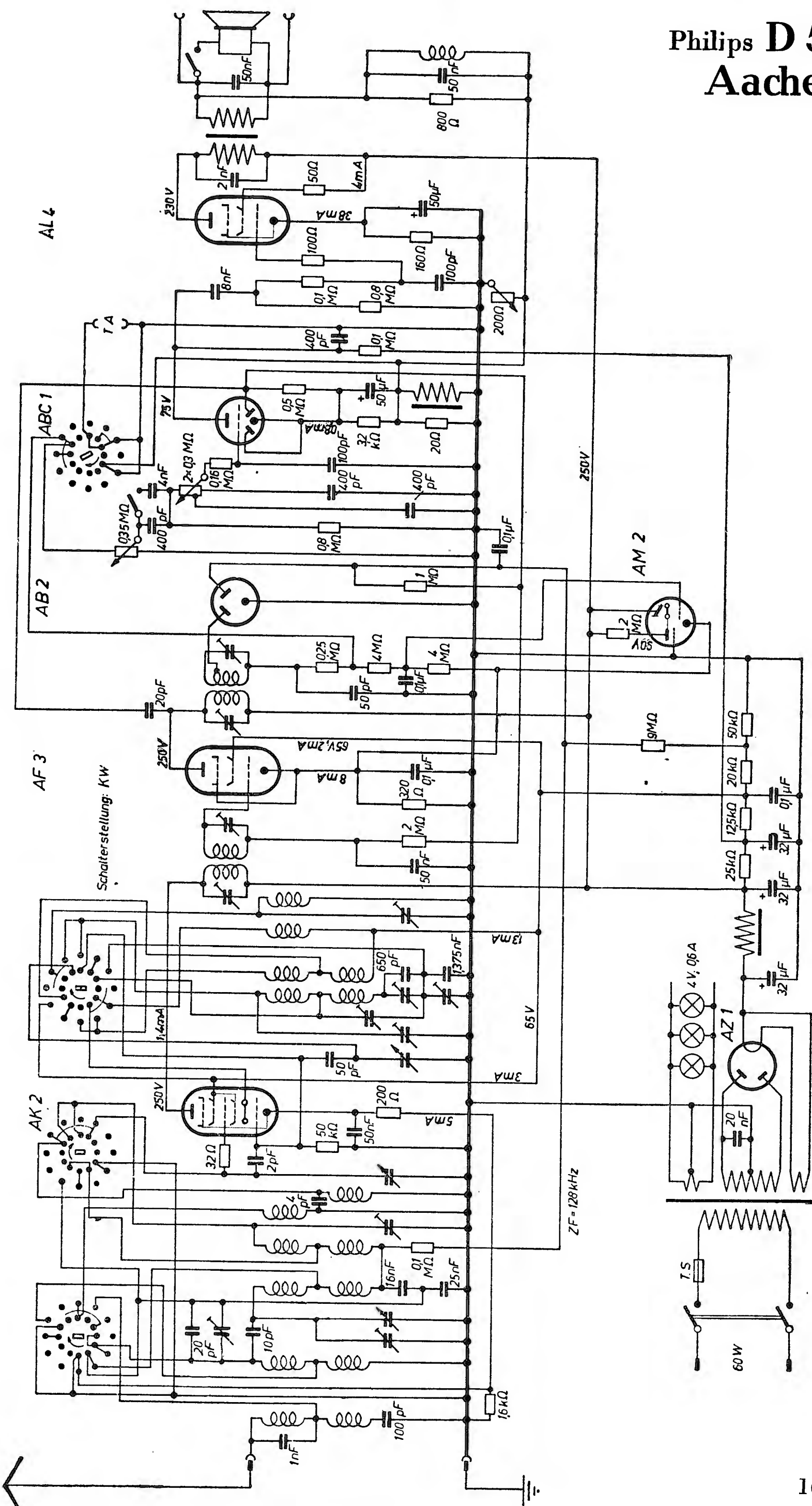


Philips D 57 Aachen und 752 A-X



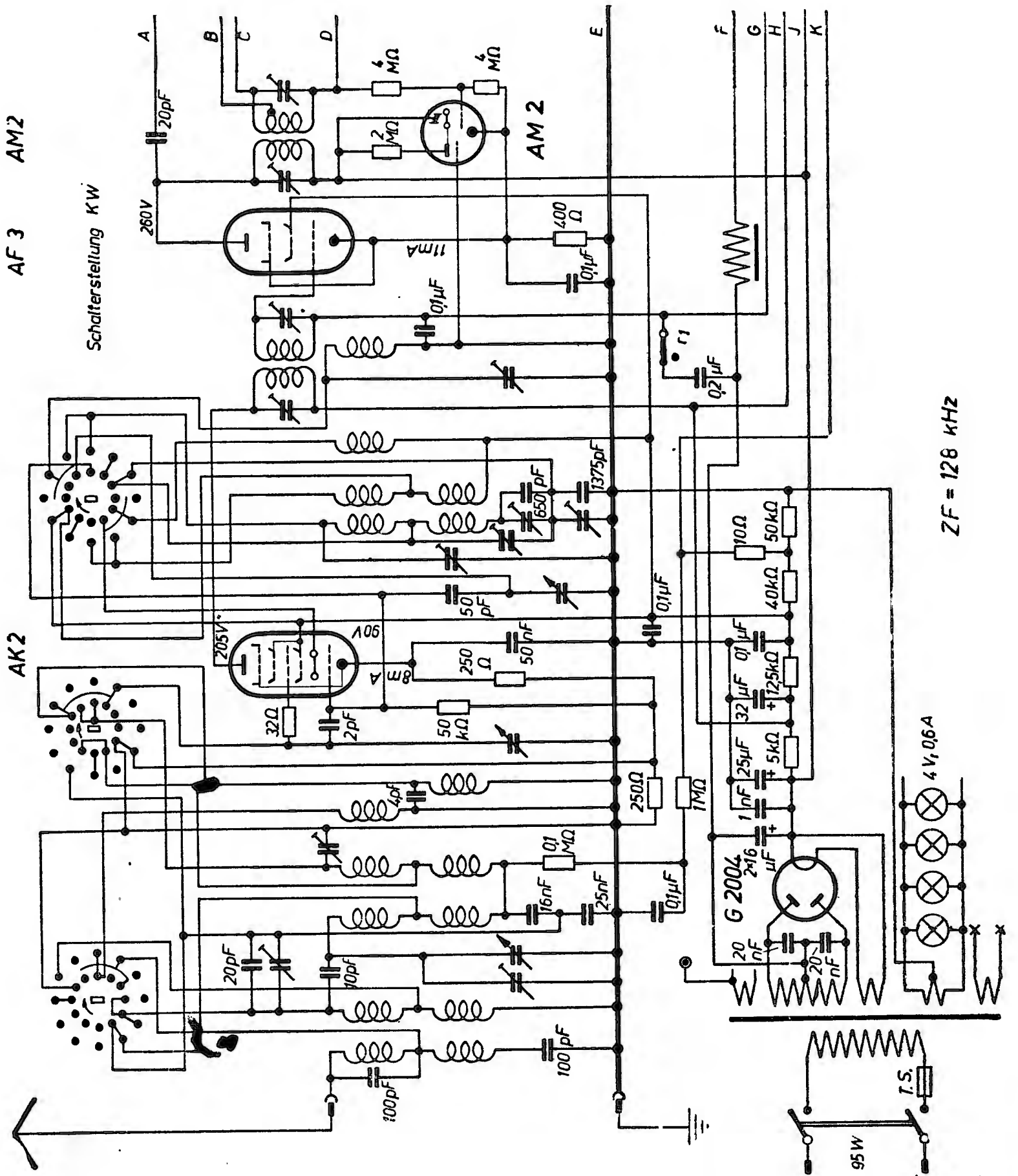
Philips D 56 Aachen





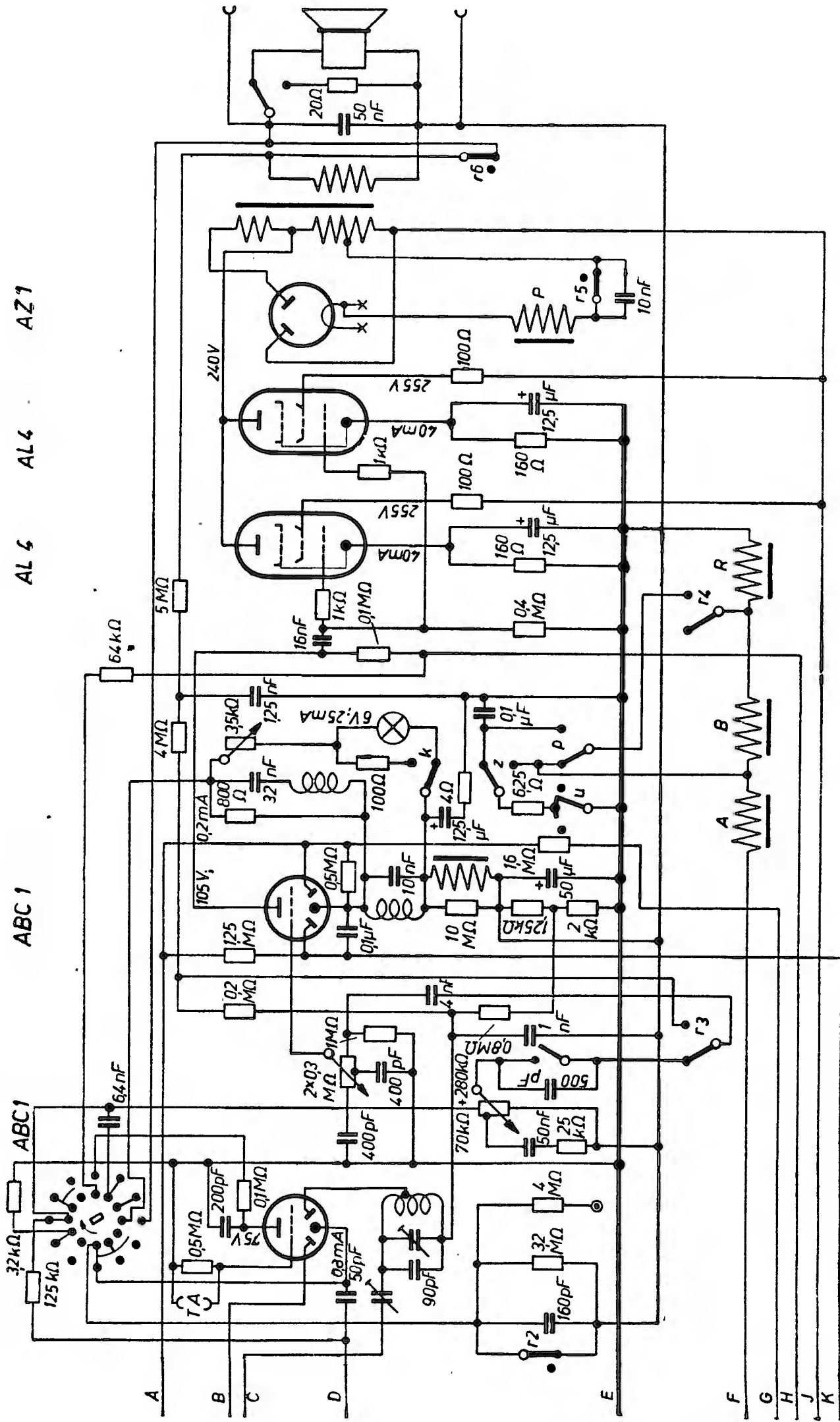
Philips D 53 Aachen

(linke Seite des Schaltbildes)



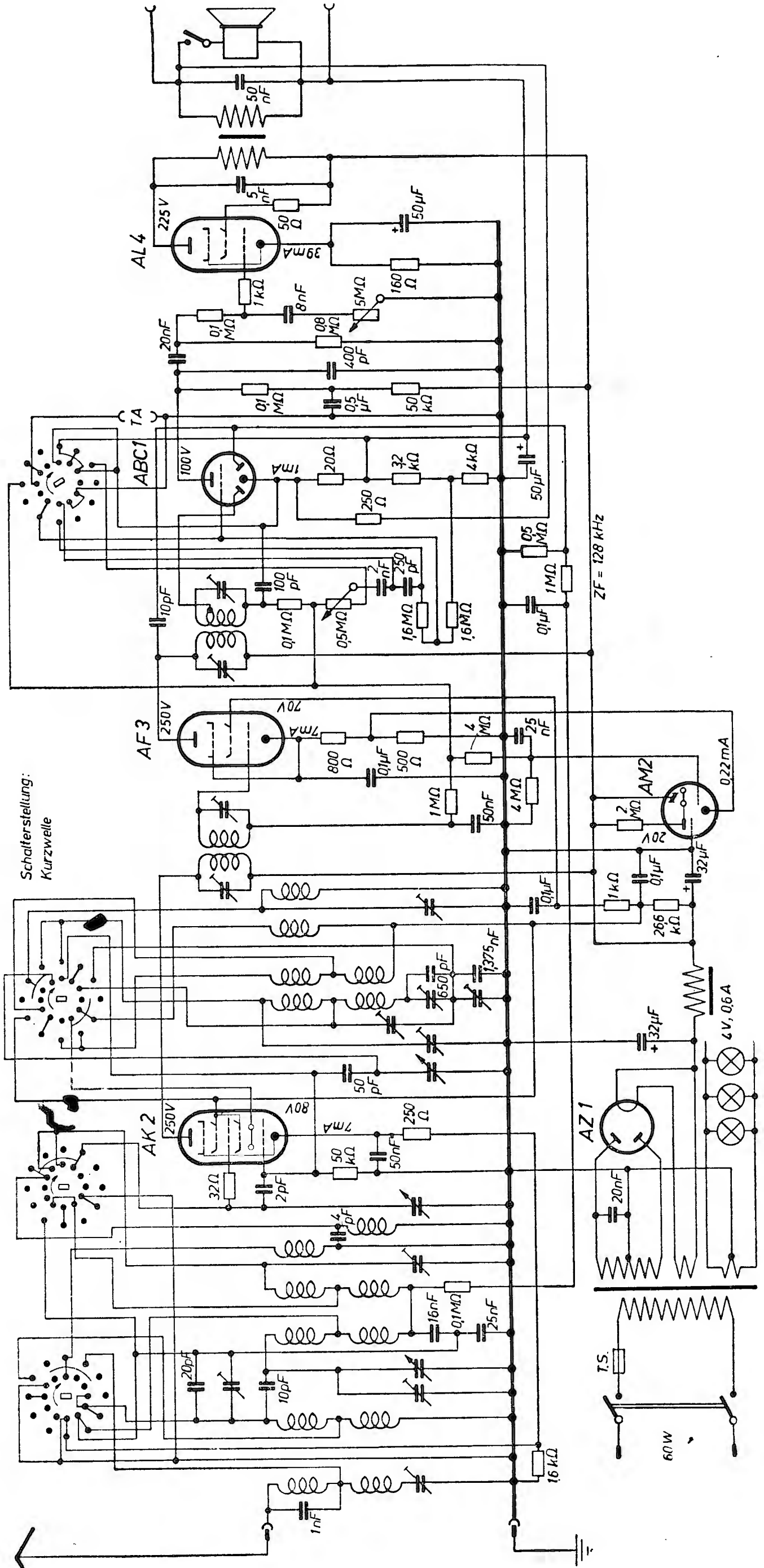
Philips D 53 Aachen

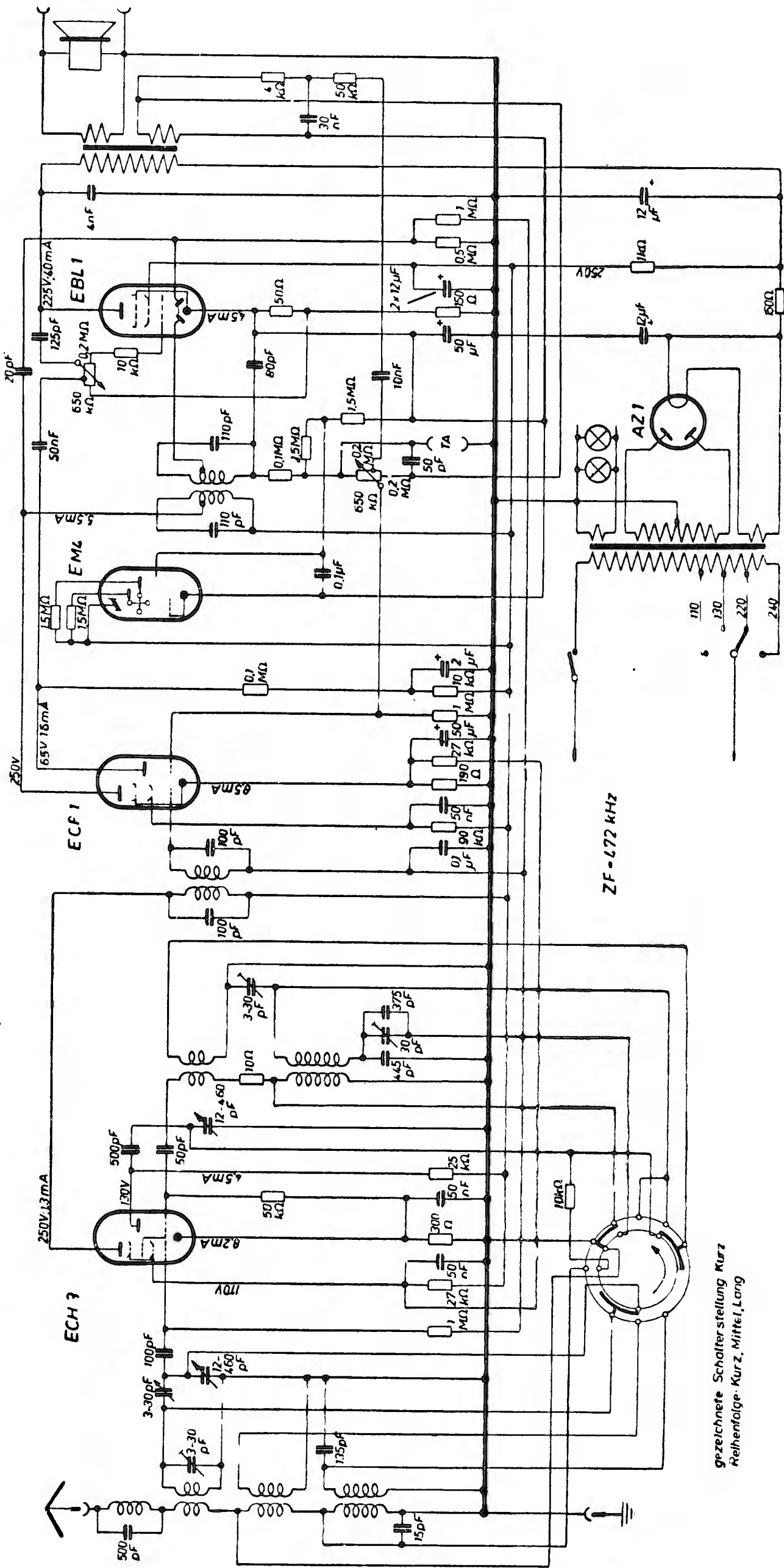
(rechte Seite des Schaltbildes)



- A = Antiklebspule
- B = Bremsmagnet
- R = Turmrelais
- P = Primärrelais
- z = Zug-Druckschalter
- k = Kontaktschalter
- u = Unterbrechungskontakt mit Bremsscheibe verbunden

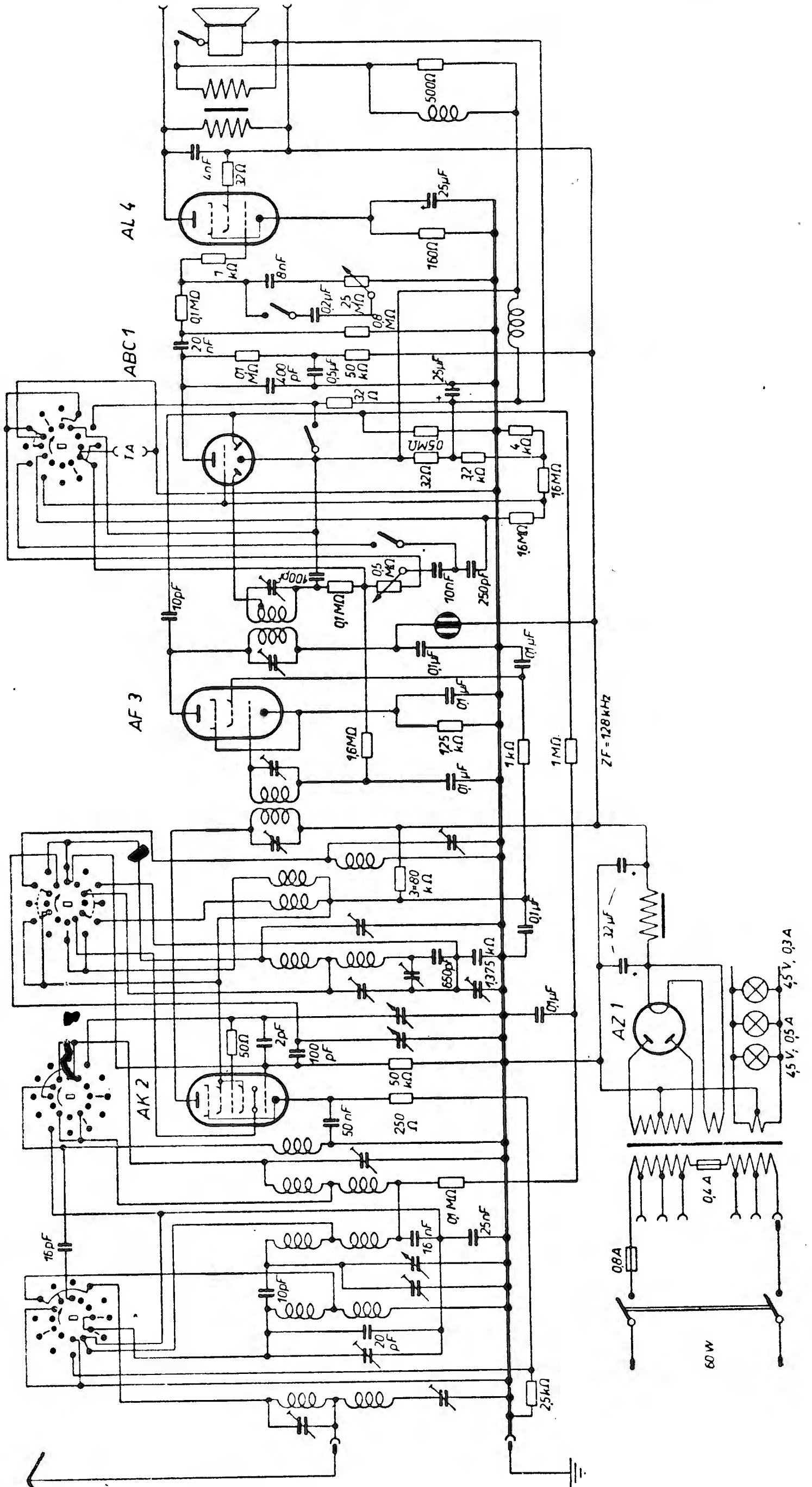
Philips D 51 Aachen

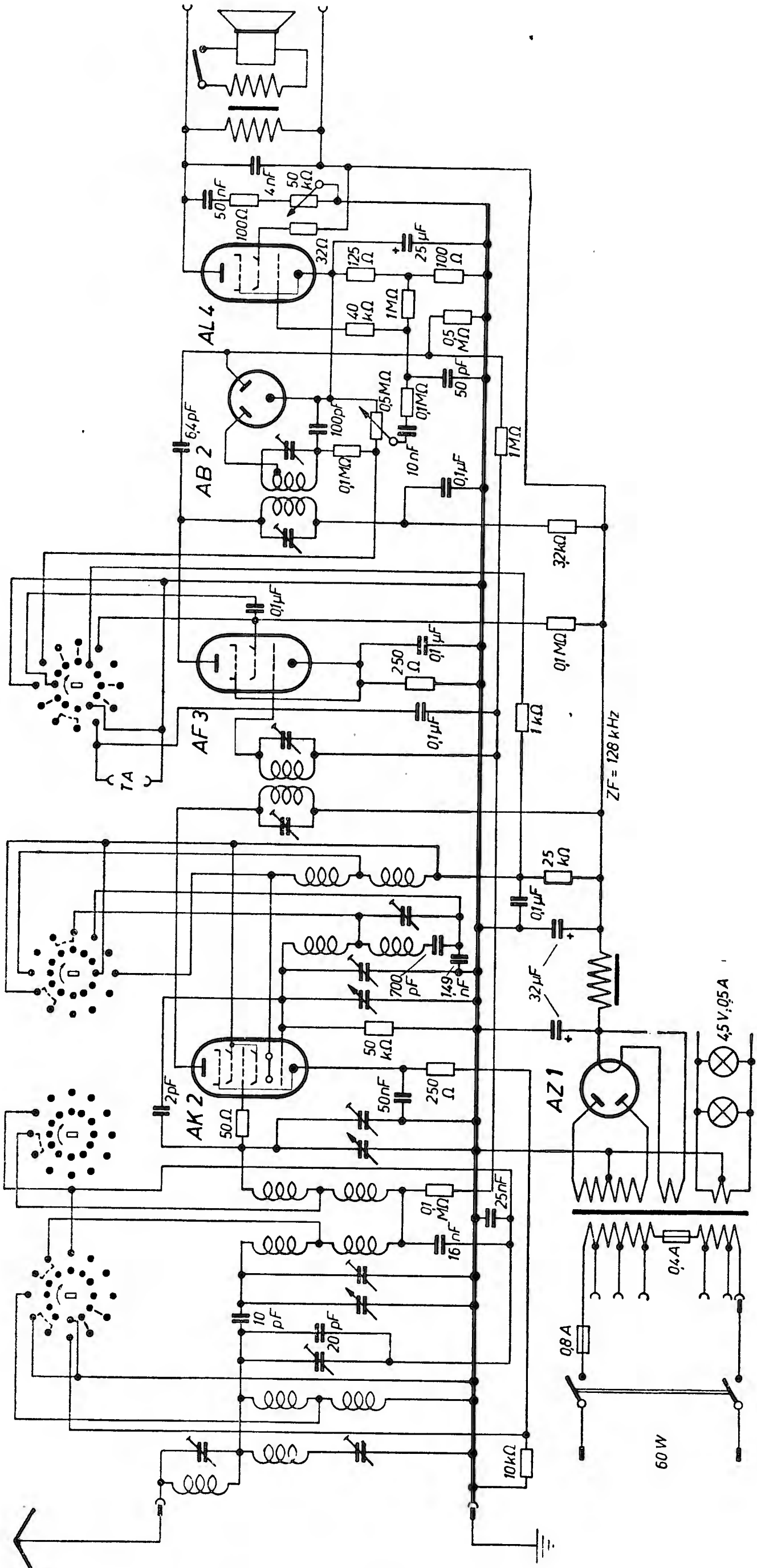




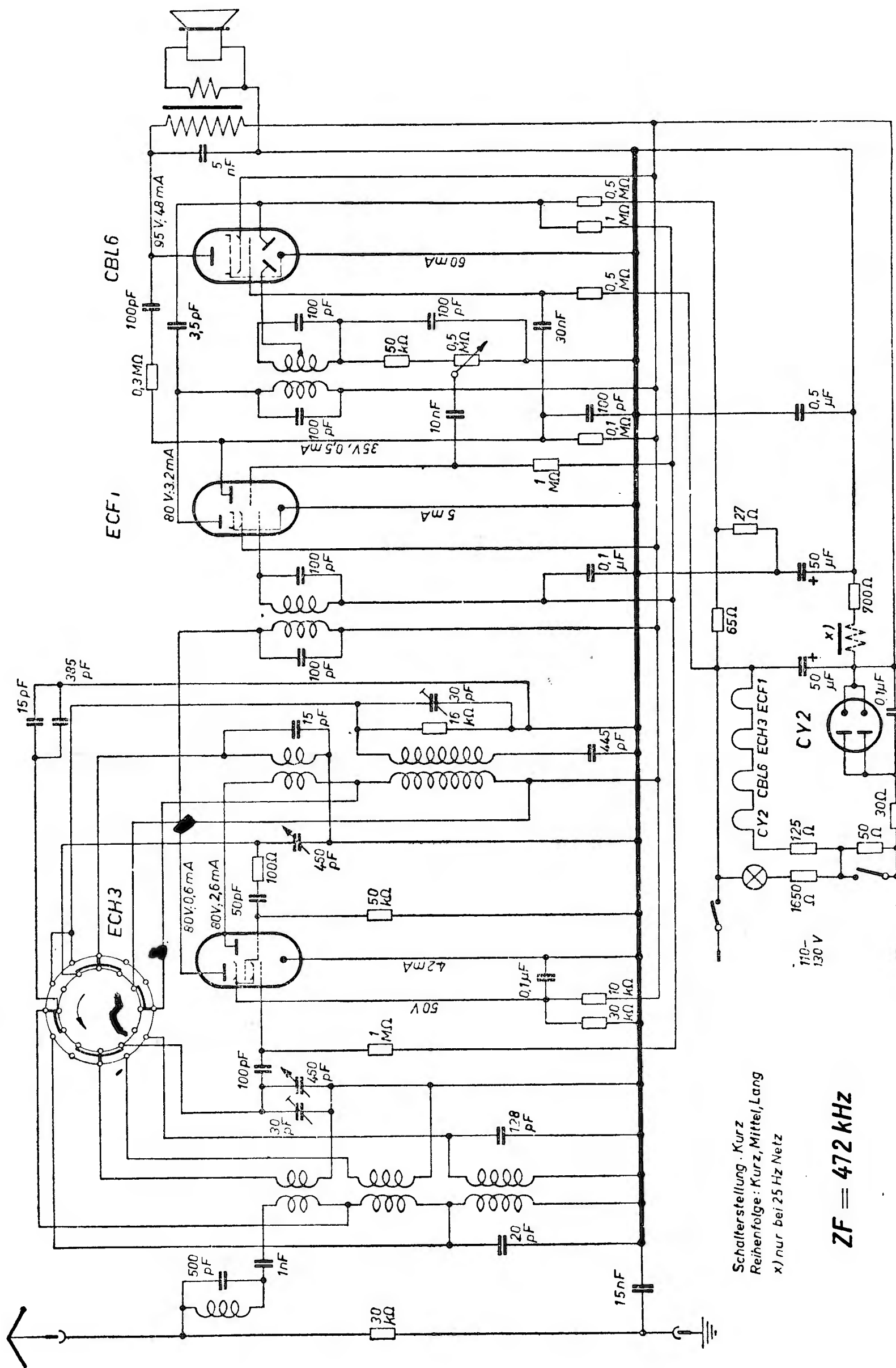
Gezeichnete Schalterstellung Kurz
Reihenfolge: Kurz, Mittel, Lang

Philips **D 49 A Aachen** (D 49 AU = D 49 A + 7926)



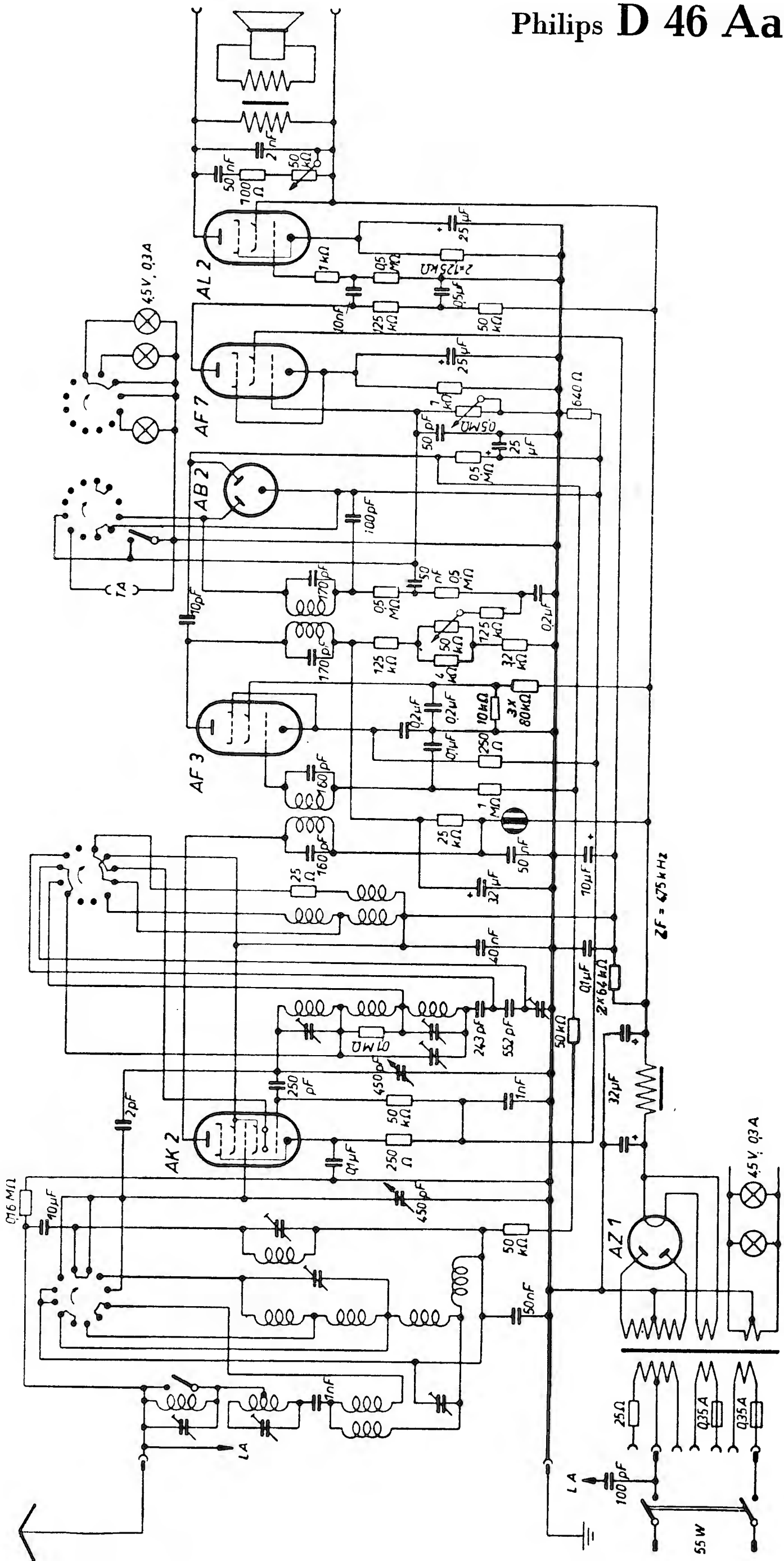


Philips A 48 U

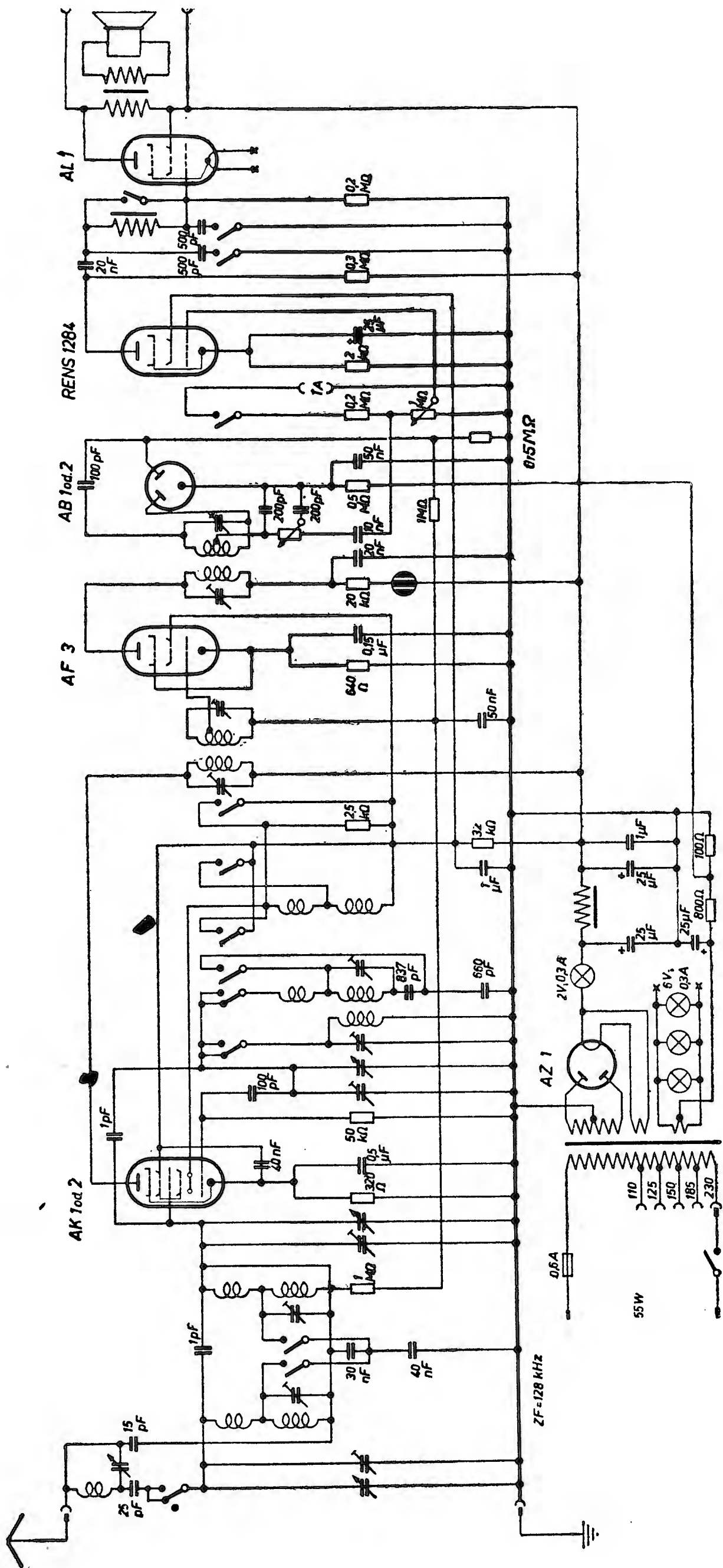


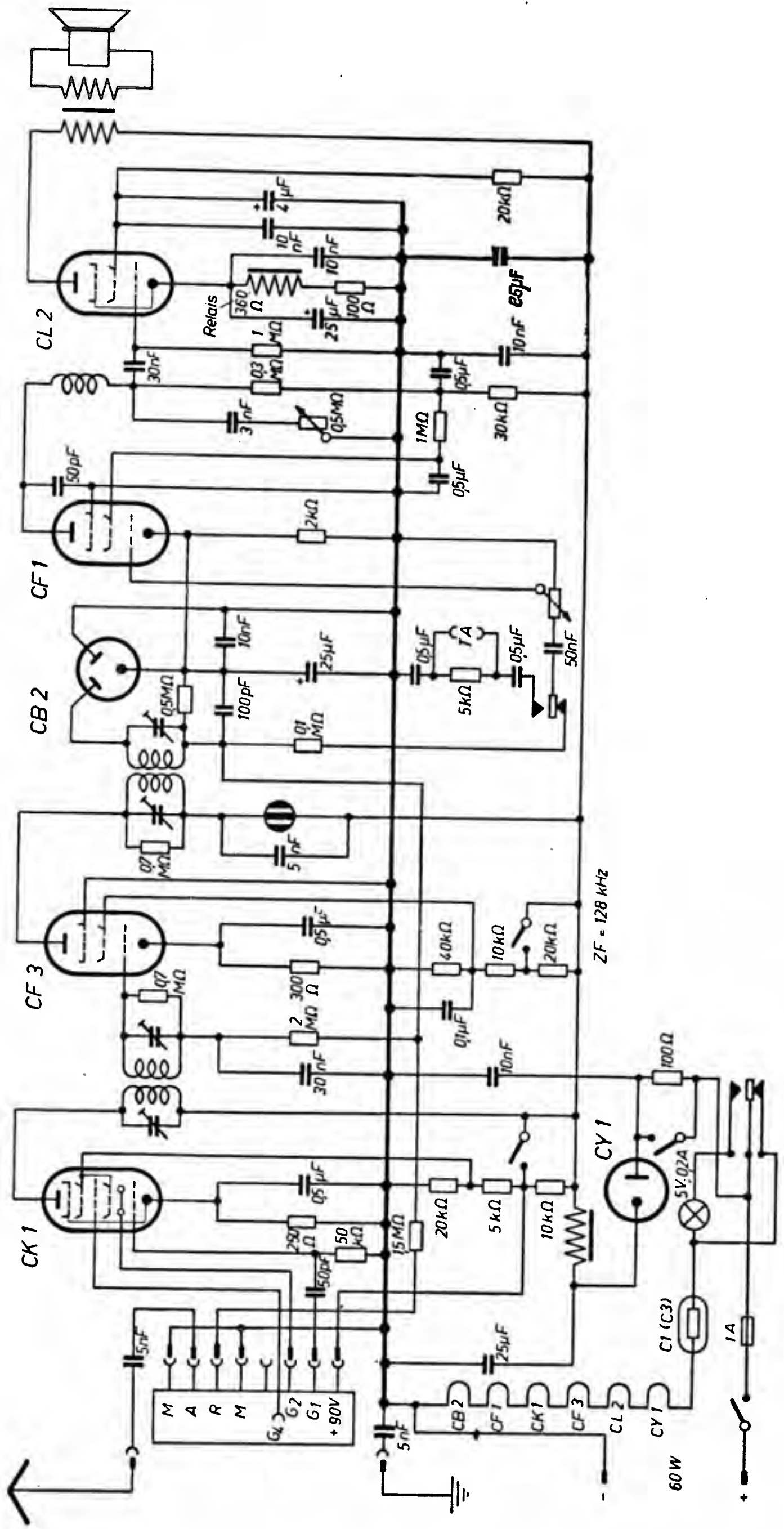
Schalterstellung: Kurz
 Reihenfolge: Kurz, Mittel, Lang
 x) nur bei 25 Hz Netz

ZF = 472 kHz

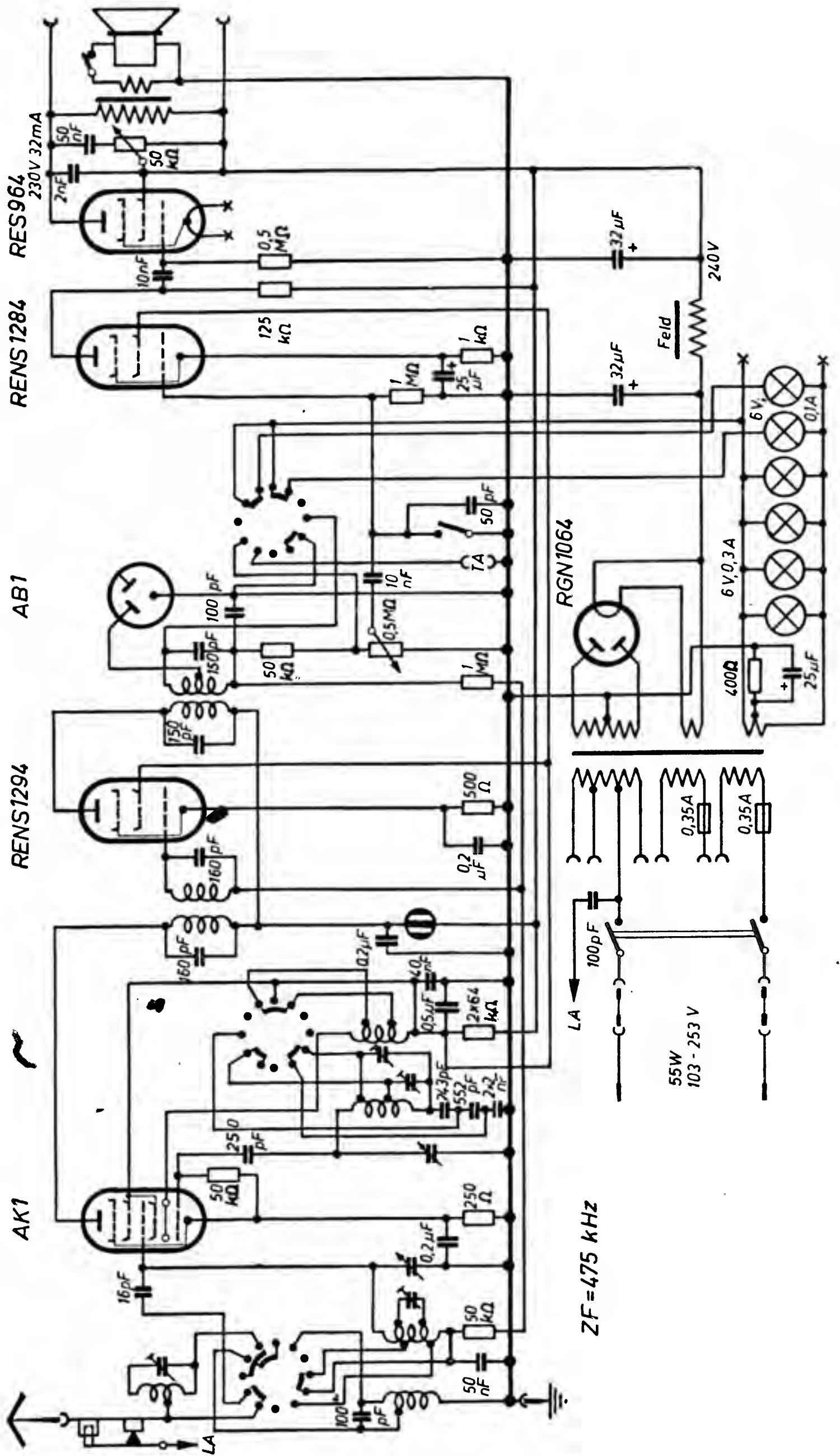


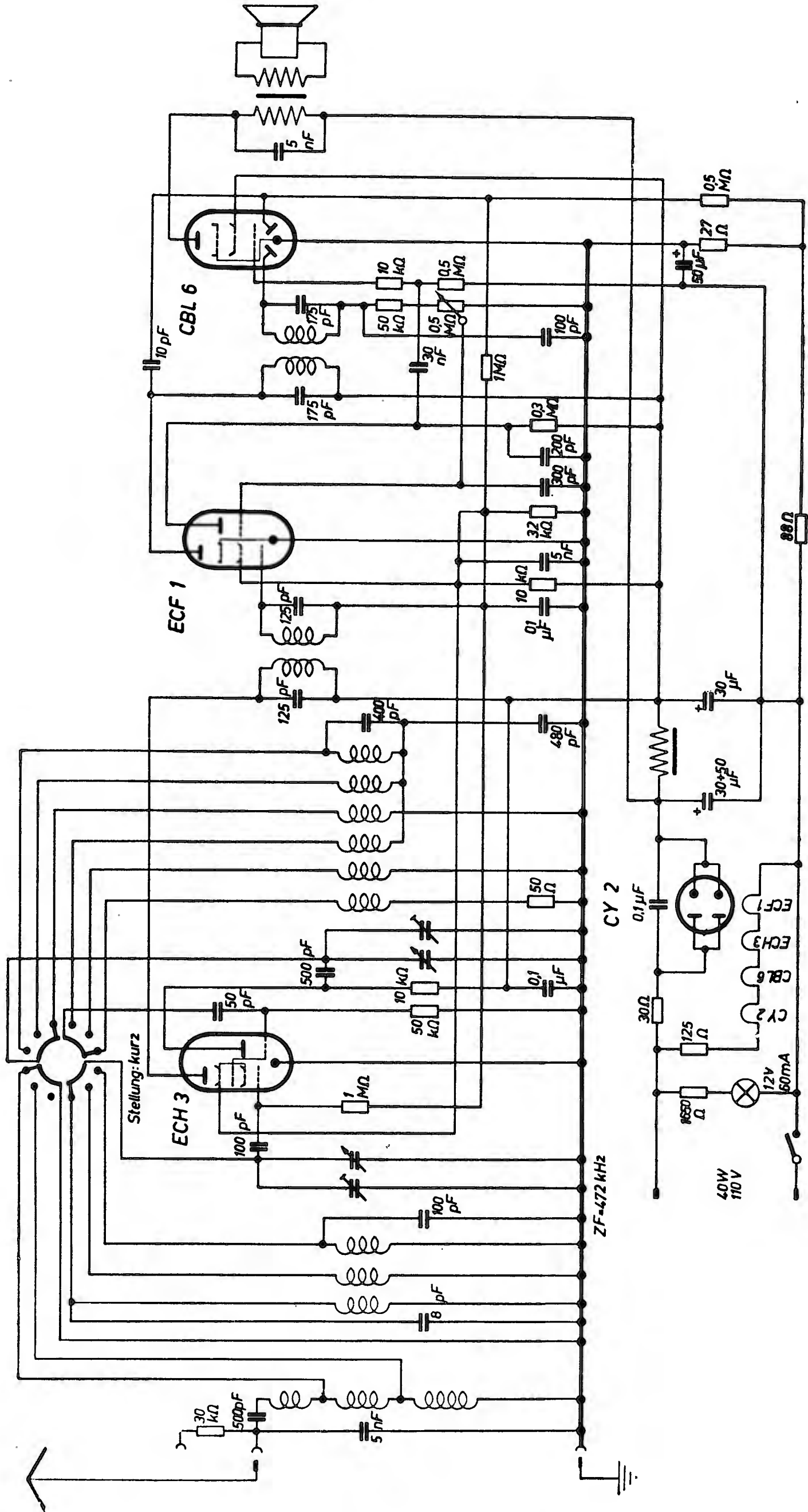
Philips 45 A

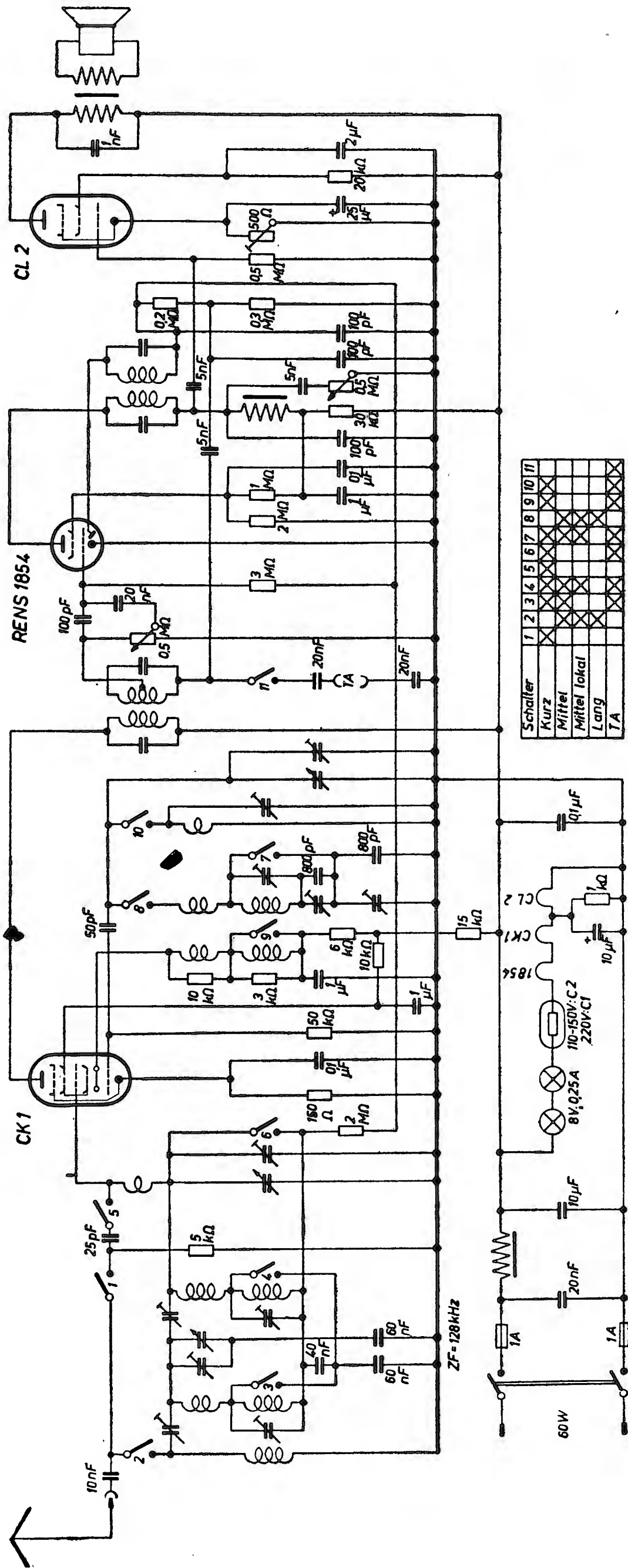




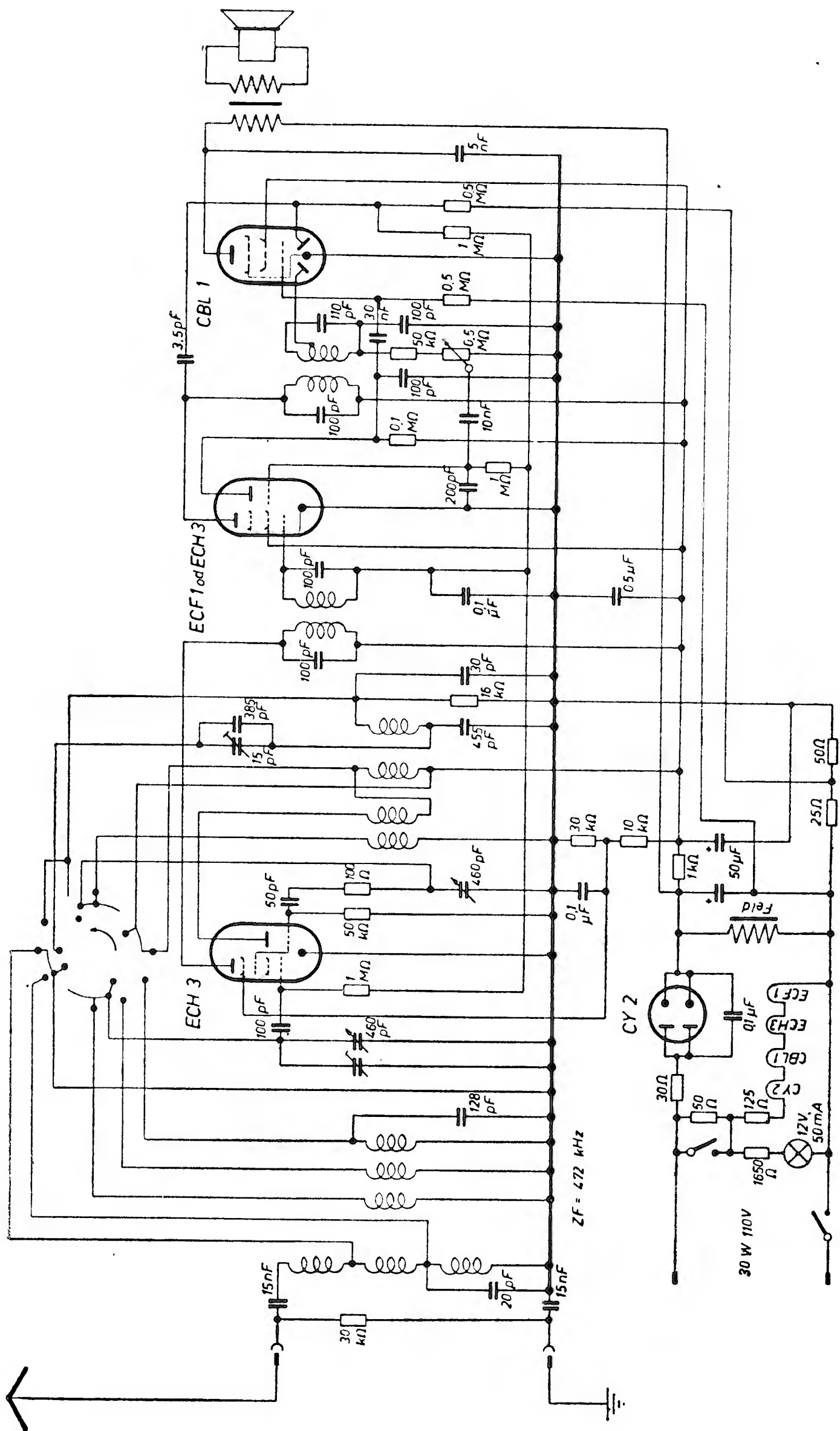
Philips D 45 Aachen

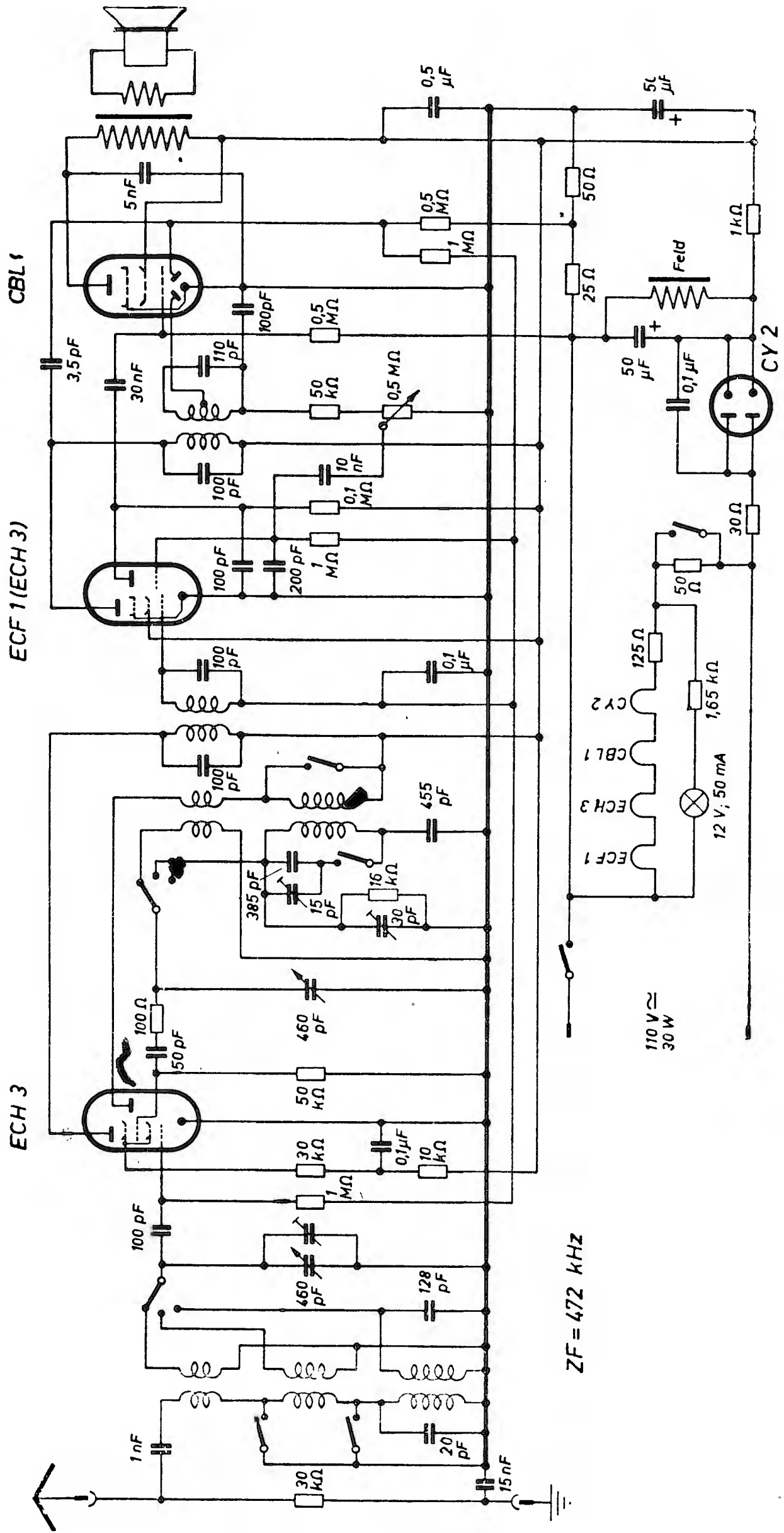


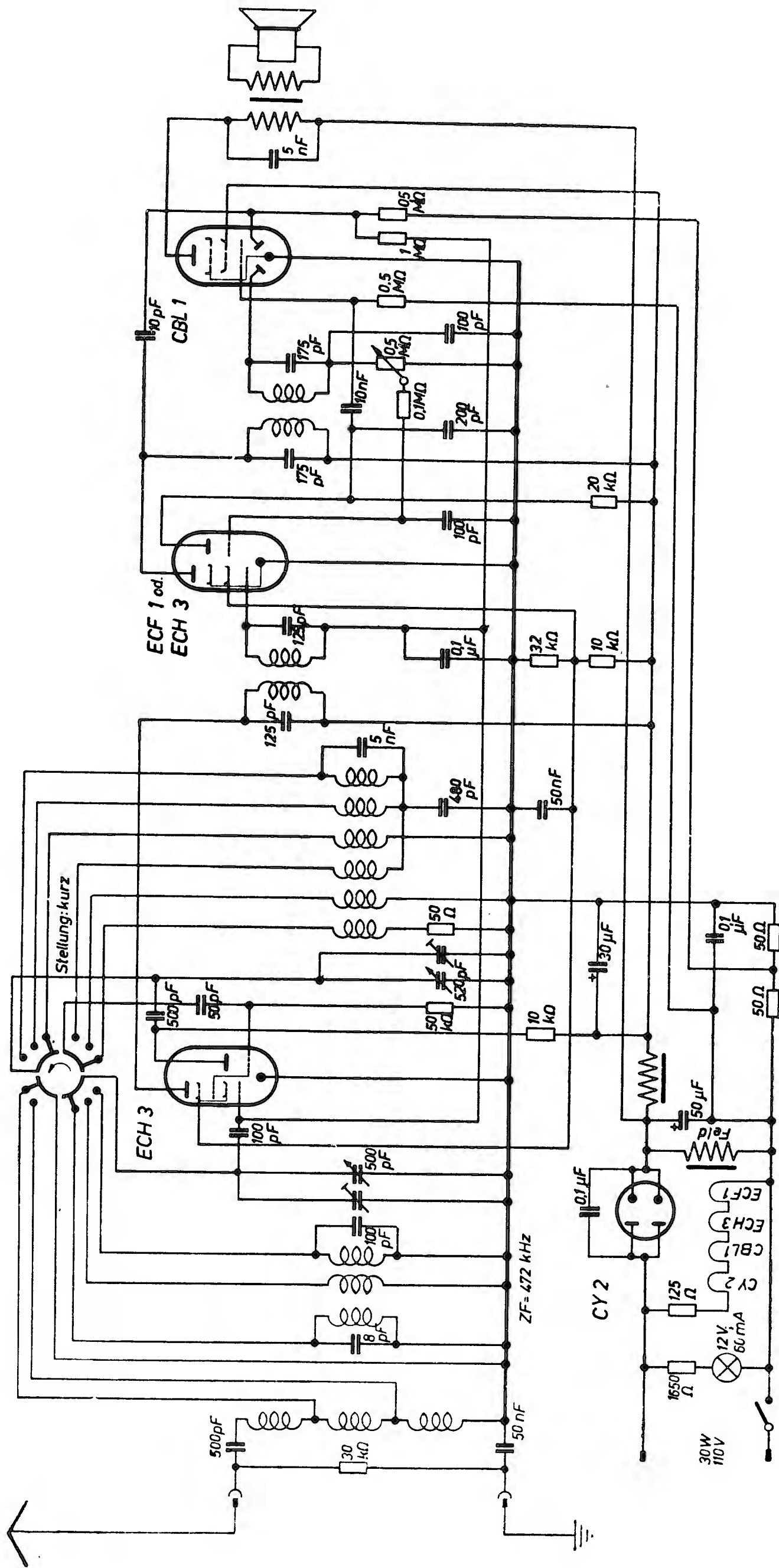




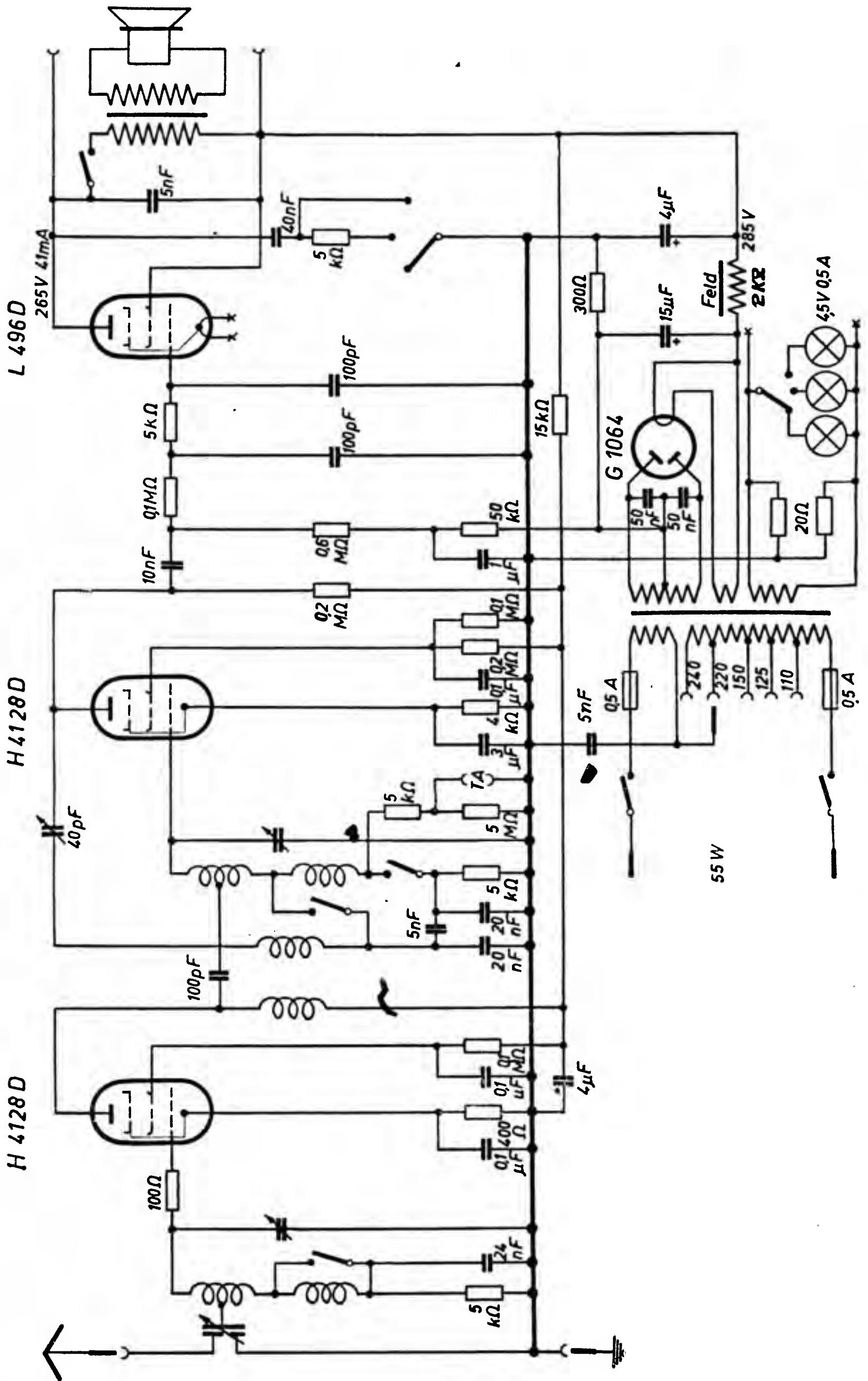
Schalter	1	2	3	4	5	6	7	8	9	10	11
Kurz											
Mittel											
Mittel lokal											
Lang											
TA											



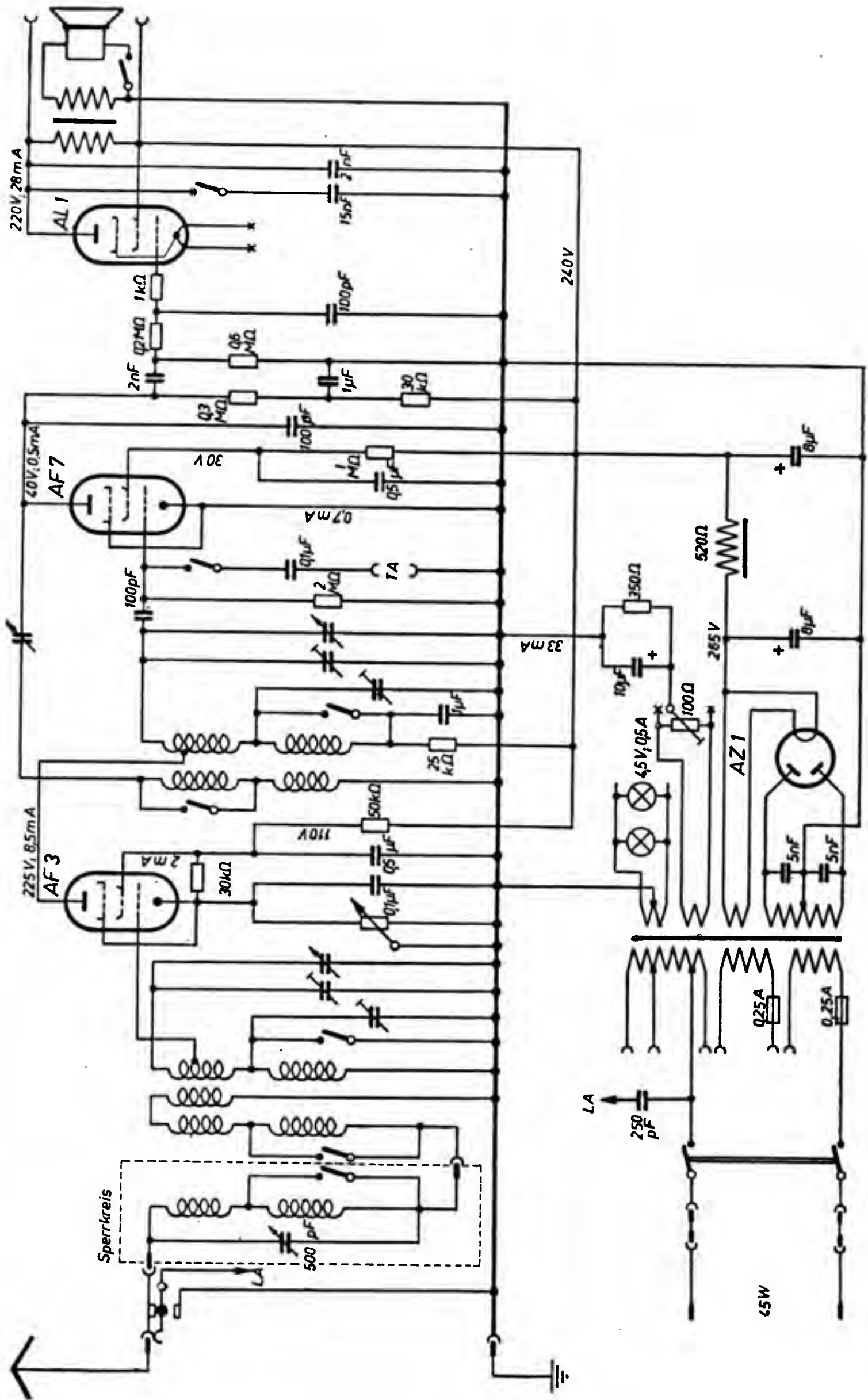




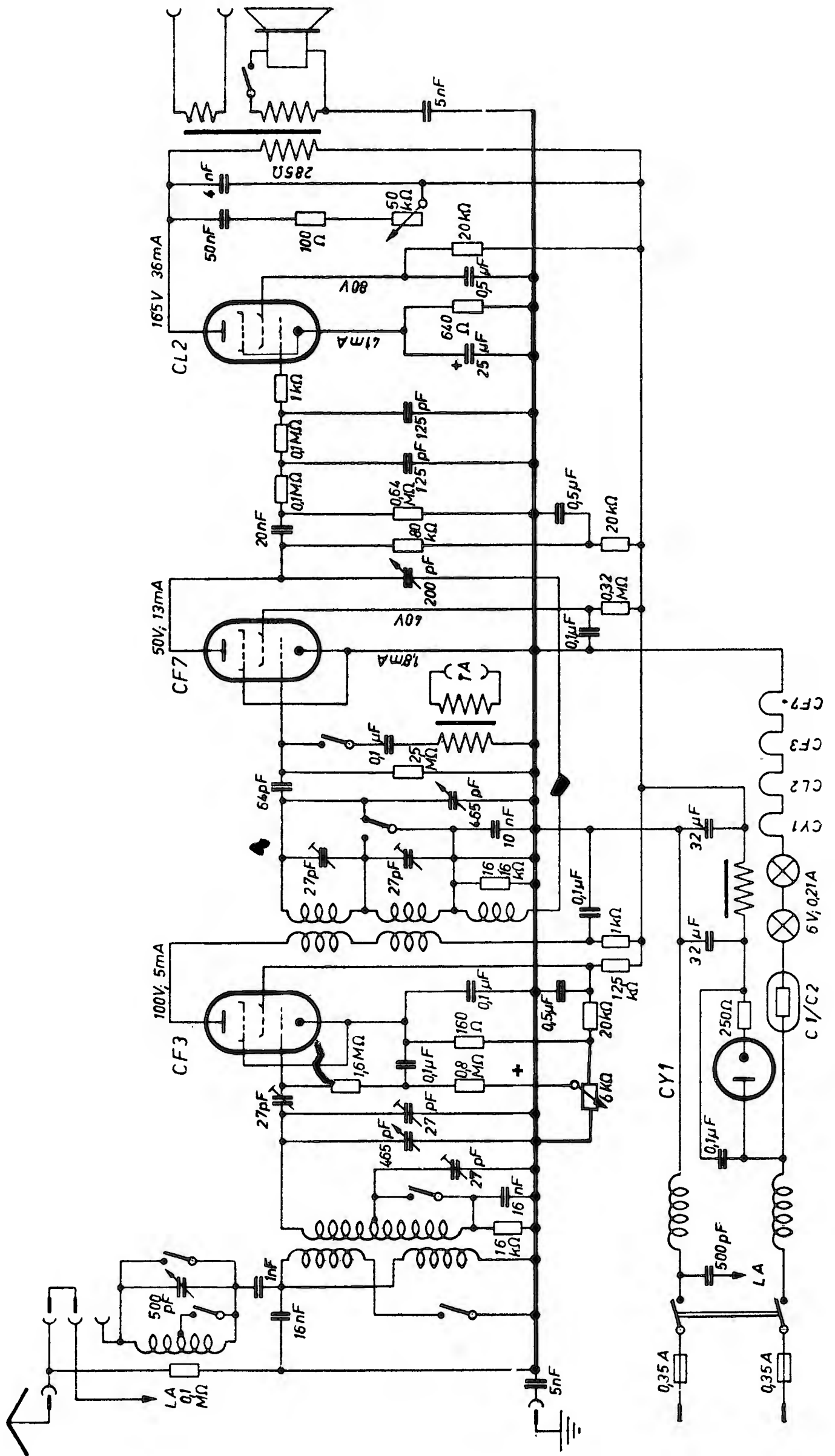
Philips D 43 el Hamburg

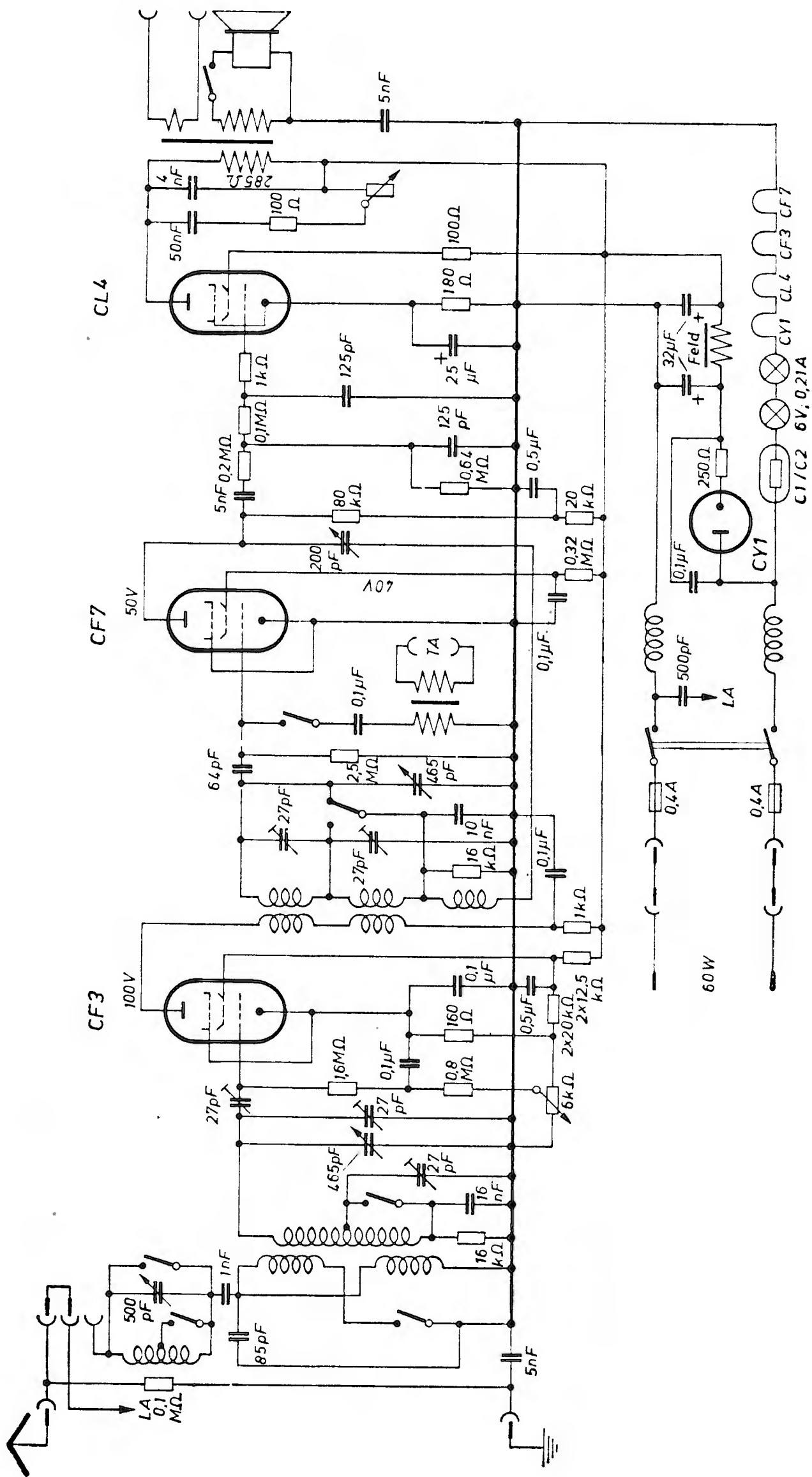


Philips D 43 perm Hamburg

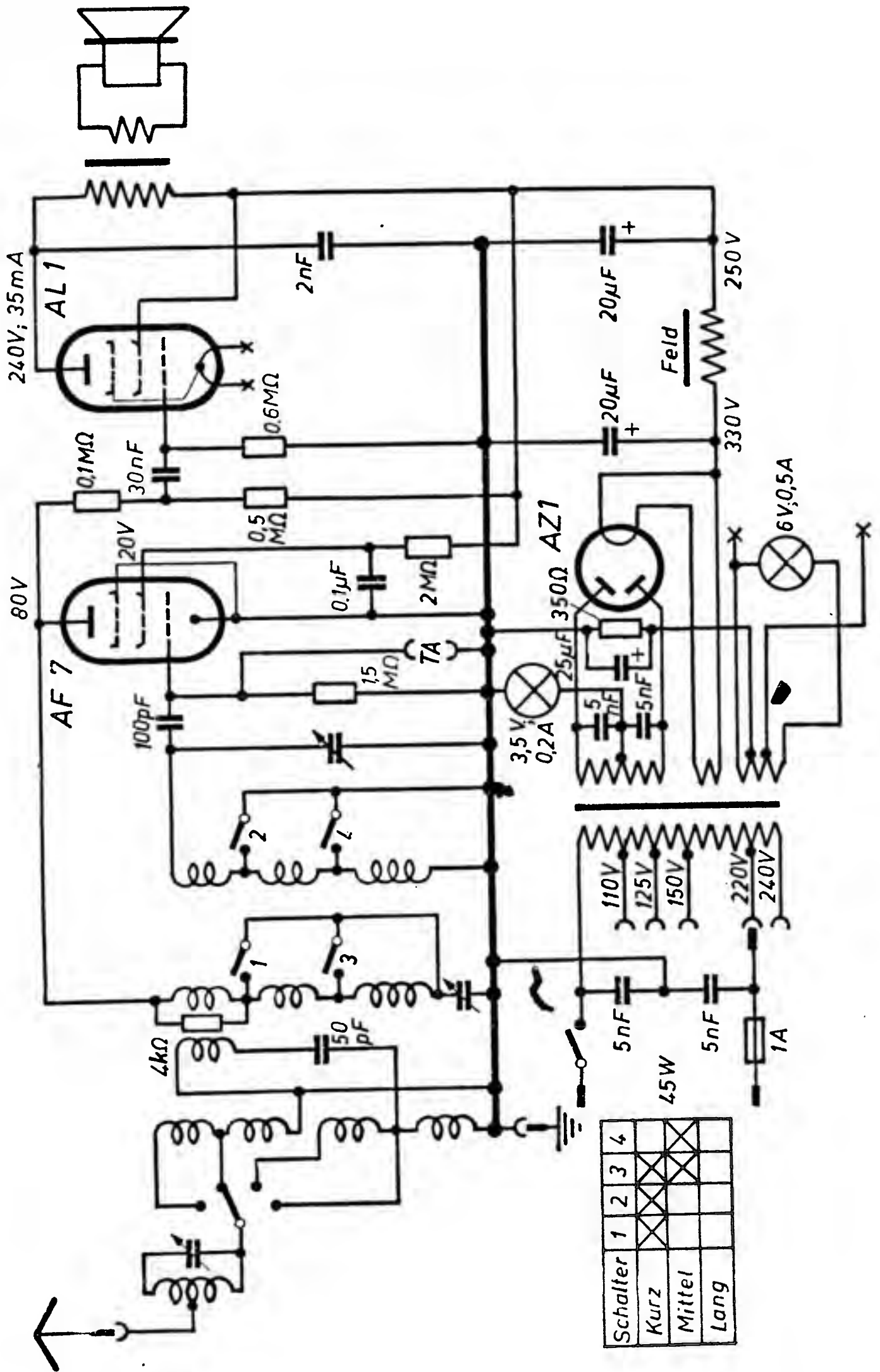


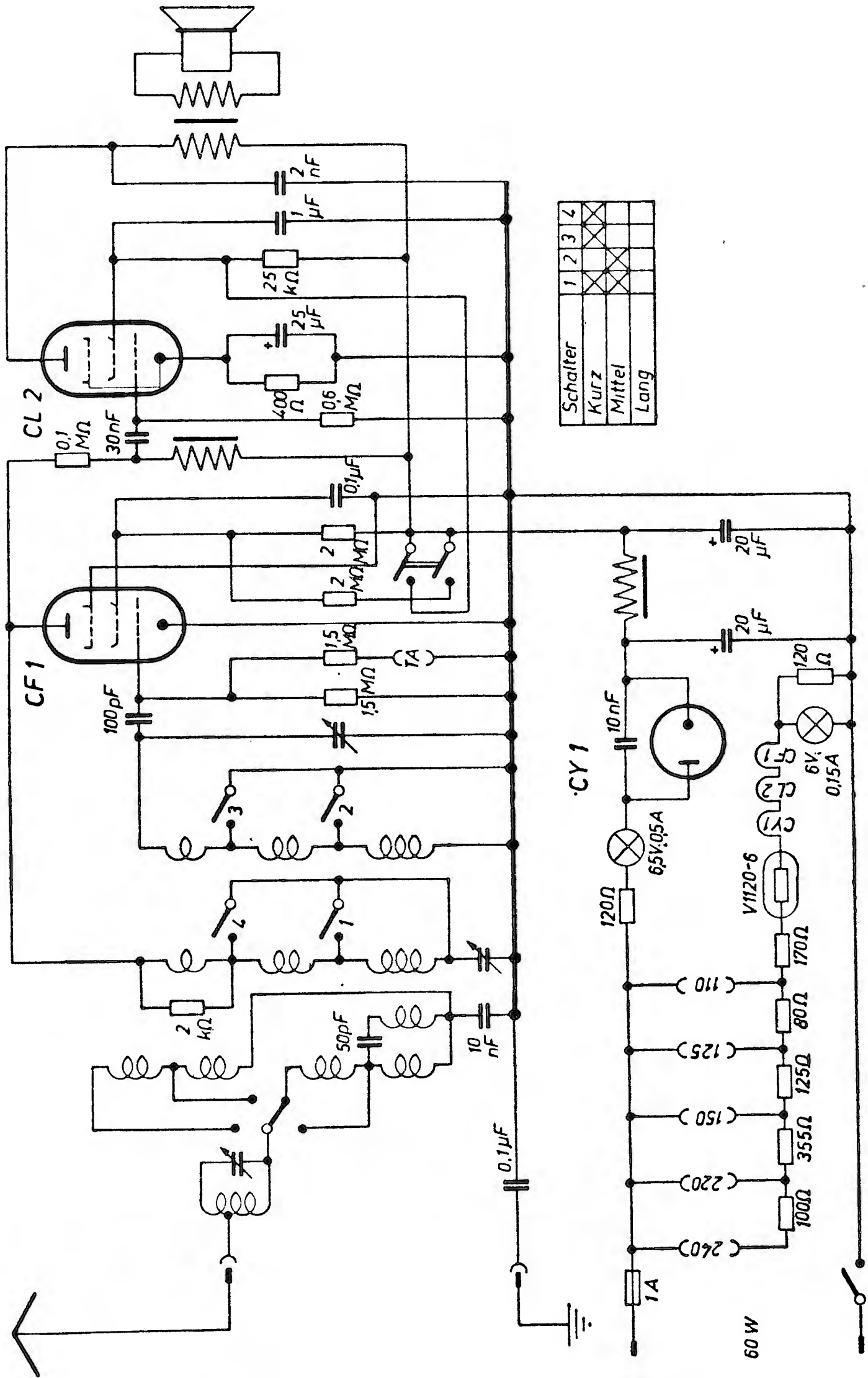
Philips D 43 GW Hamburg



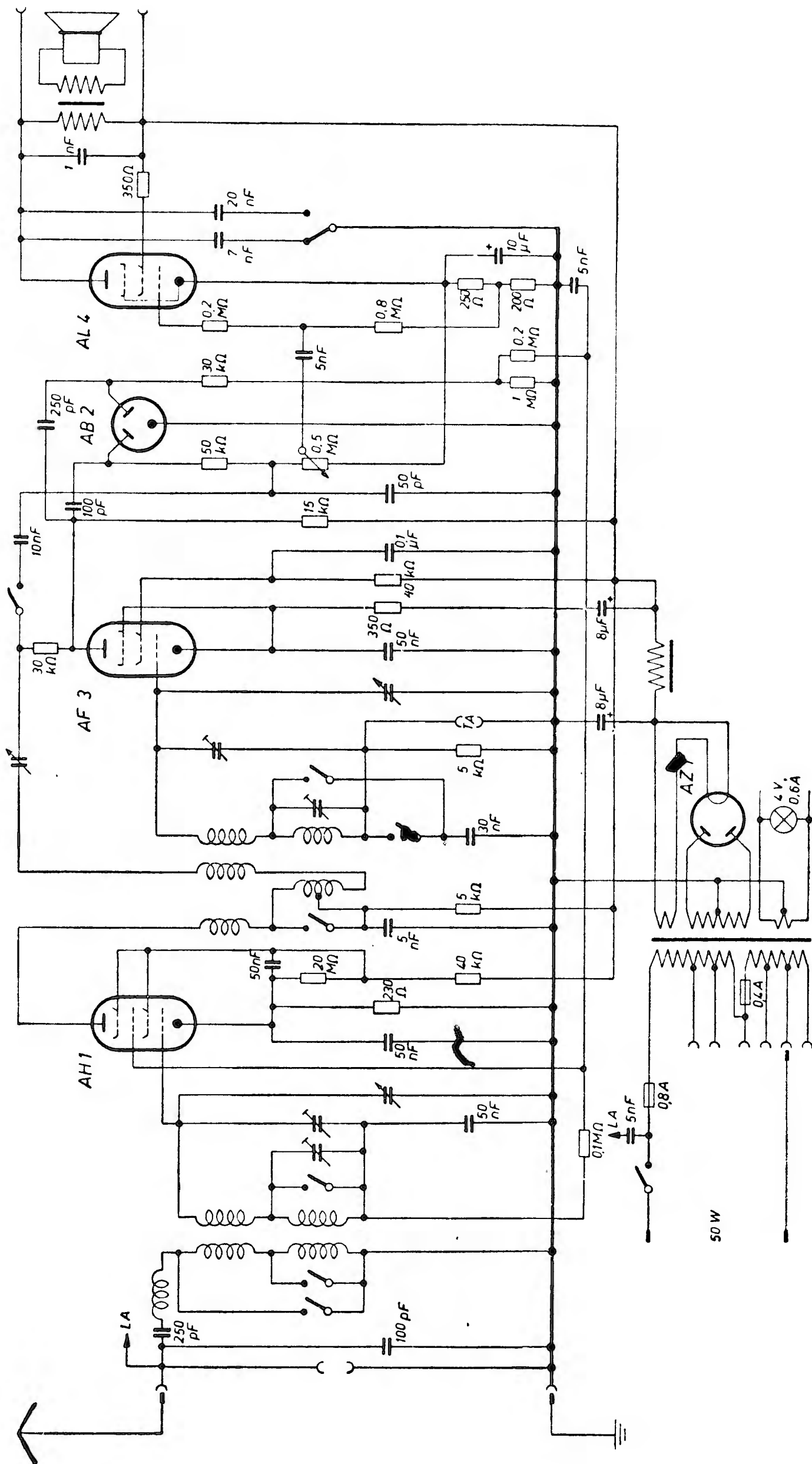


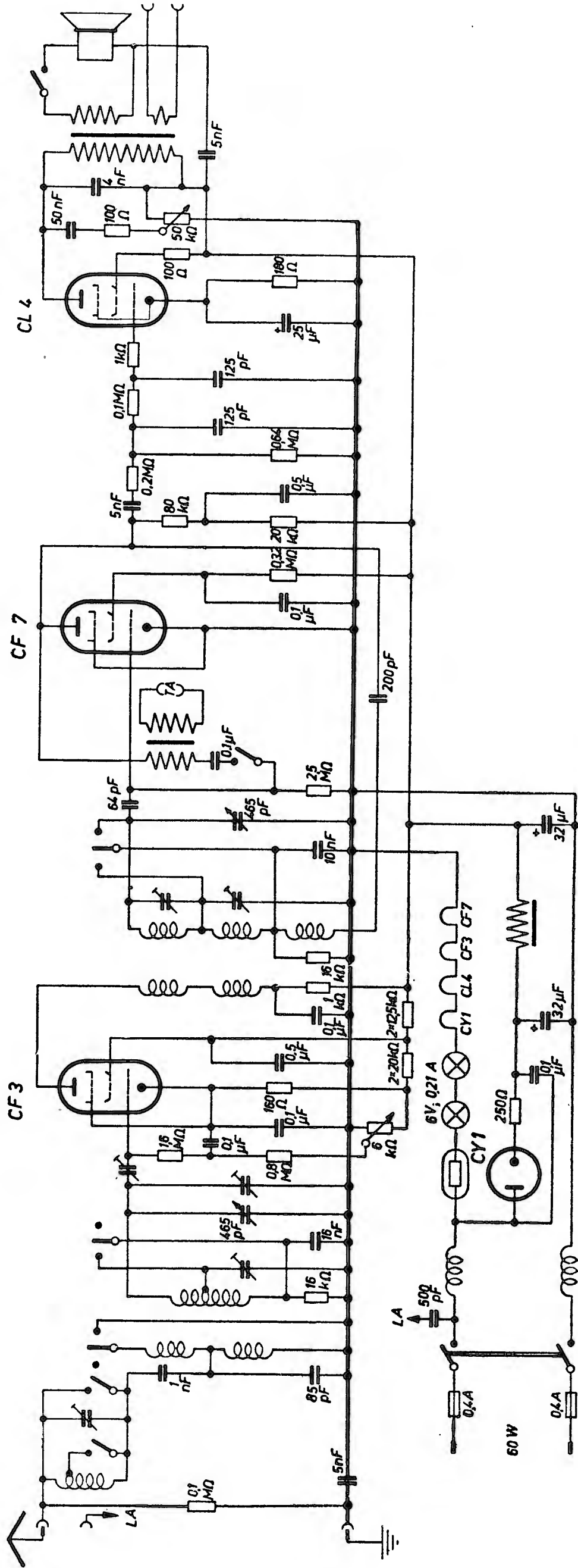
Philips 42 A



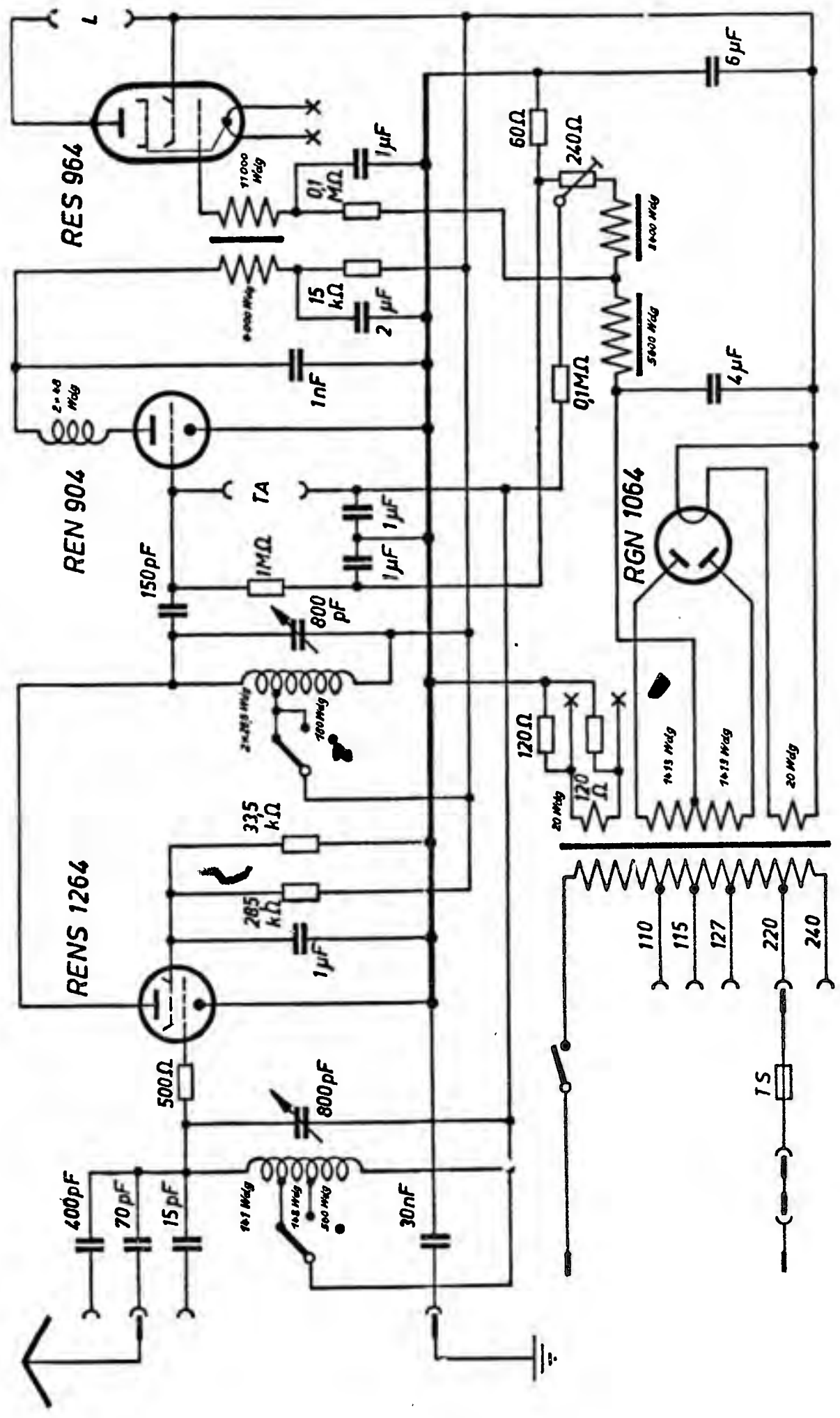


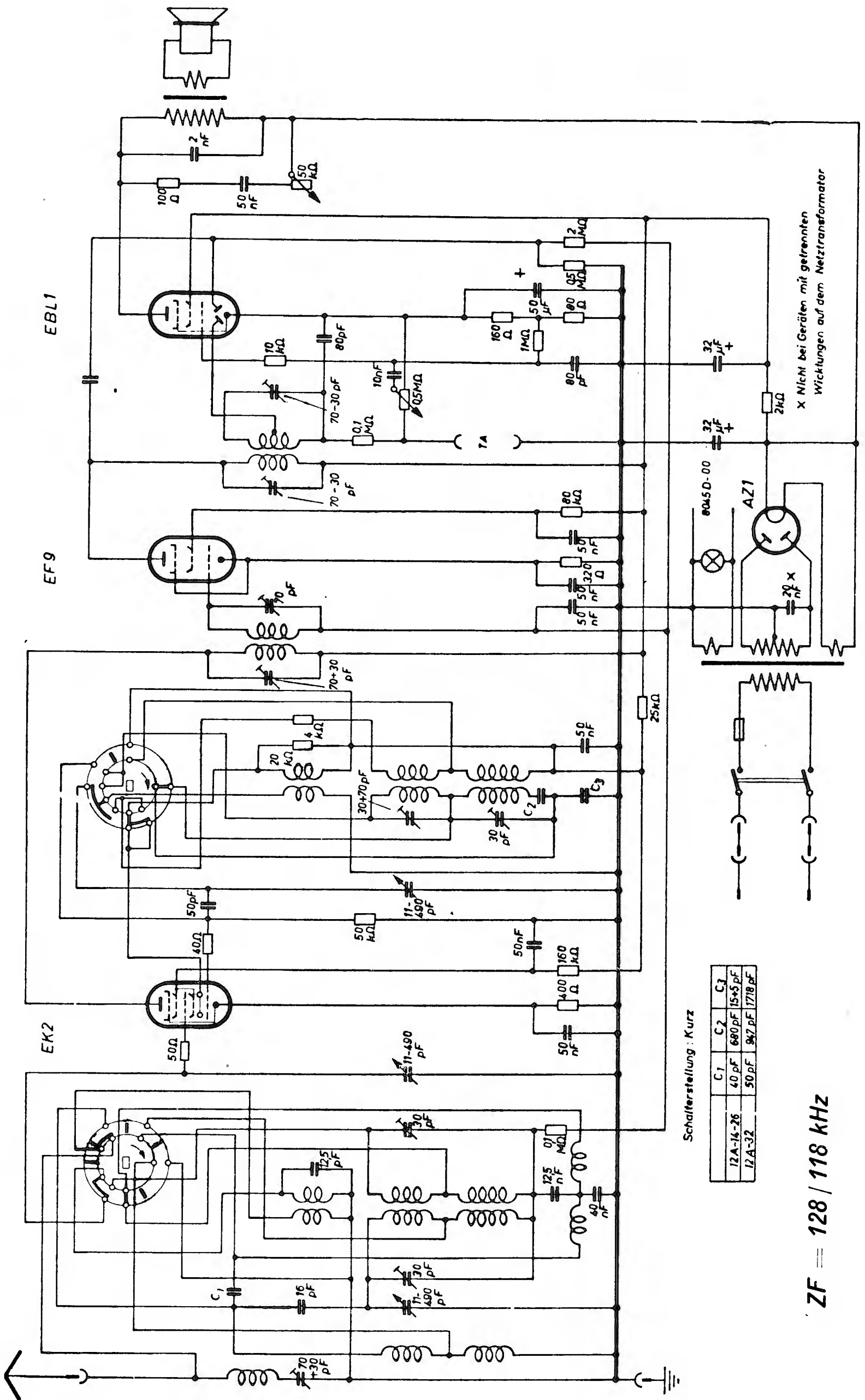
Philips D 23 W Aladin





Philips P 20 W Paladin





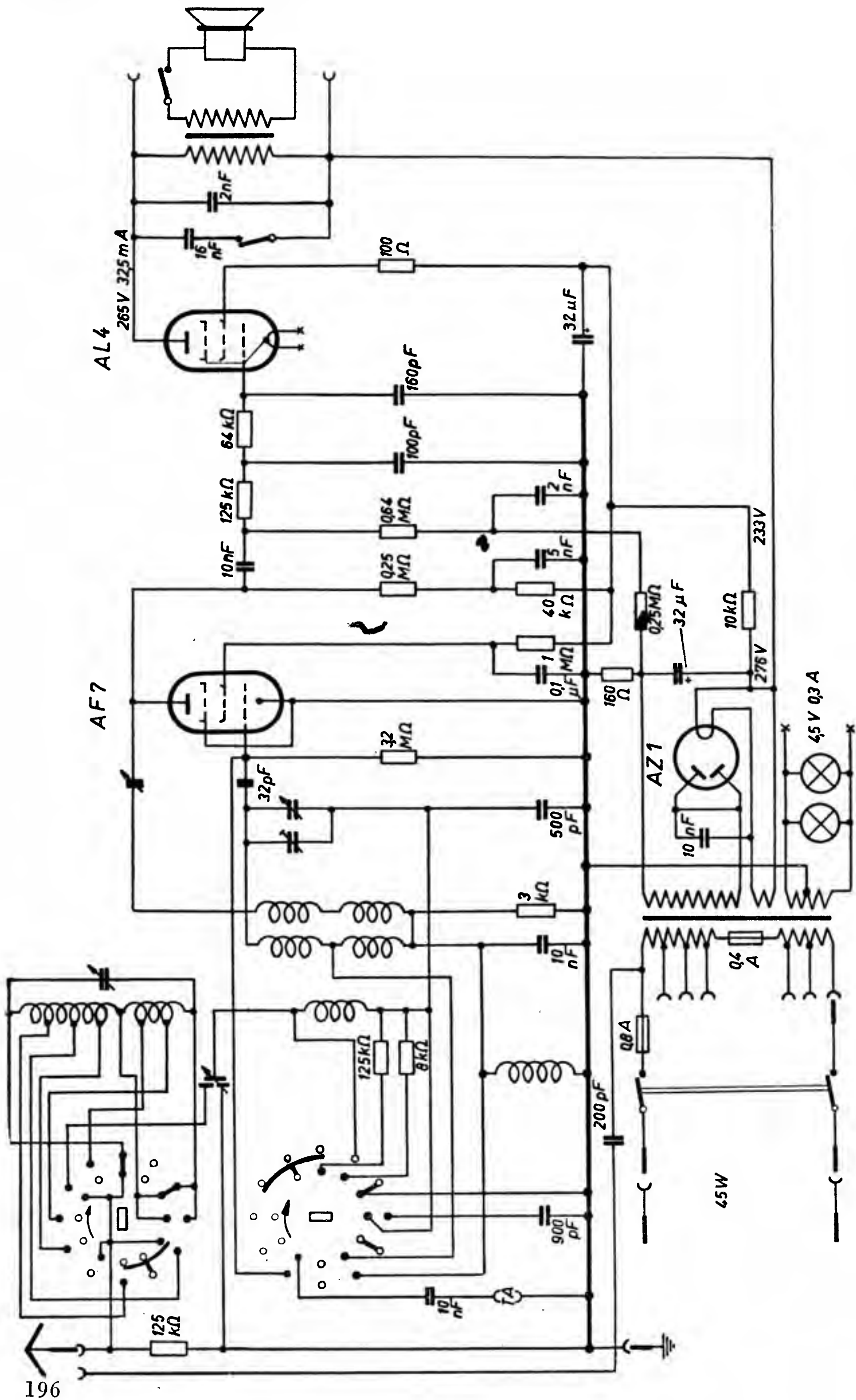
Schalterstellung: Kurz

	C1	C2	C3
12A-14-26	40 pF	680 pF	15+5 pF
12A-32	50 pF	9x7 pF	1718 pF

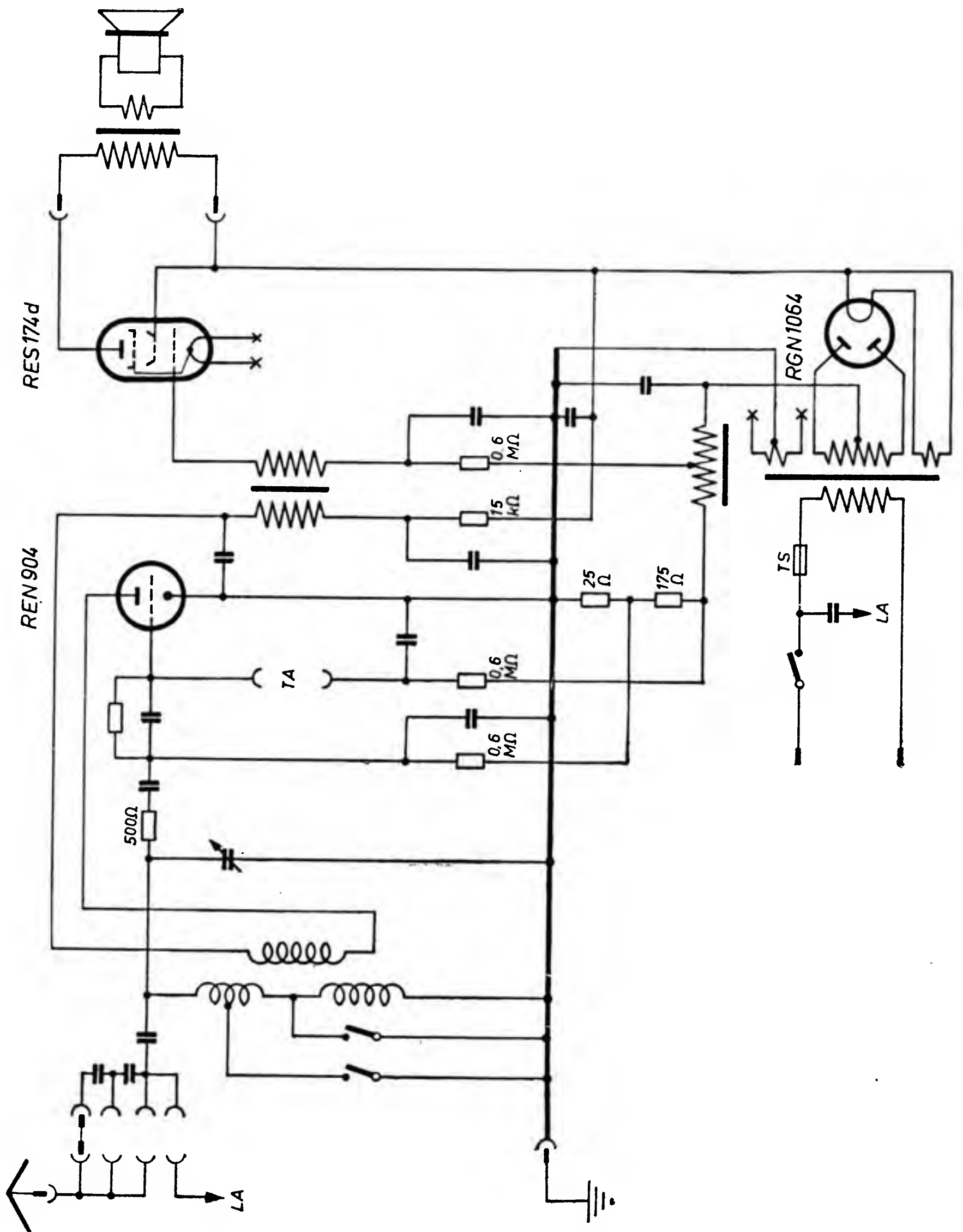
ZF = 128 / 118 kHz

X Nicht bei Geräten mit getrennten Wicklungen auf dem Netztransformator

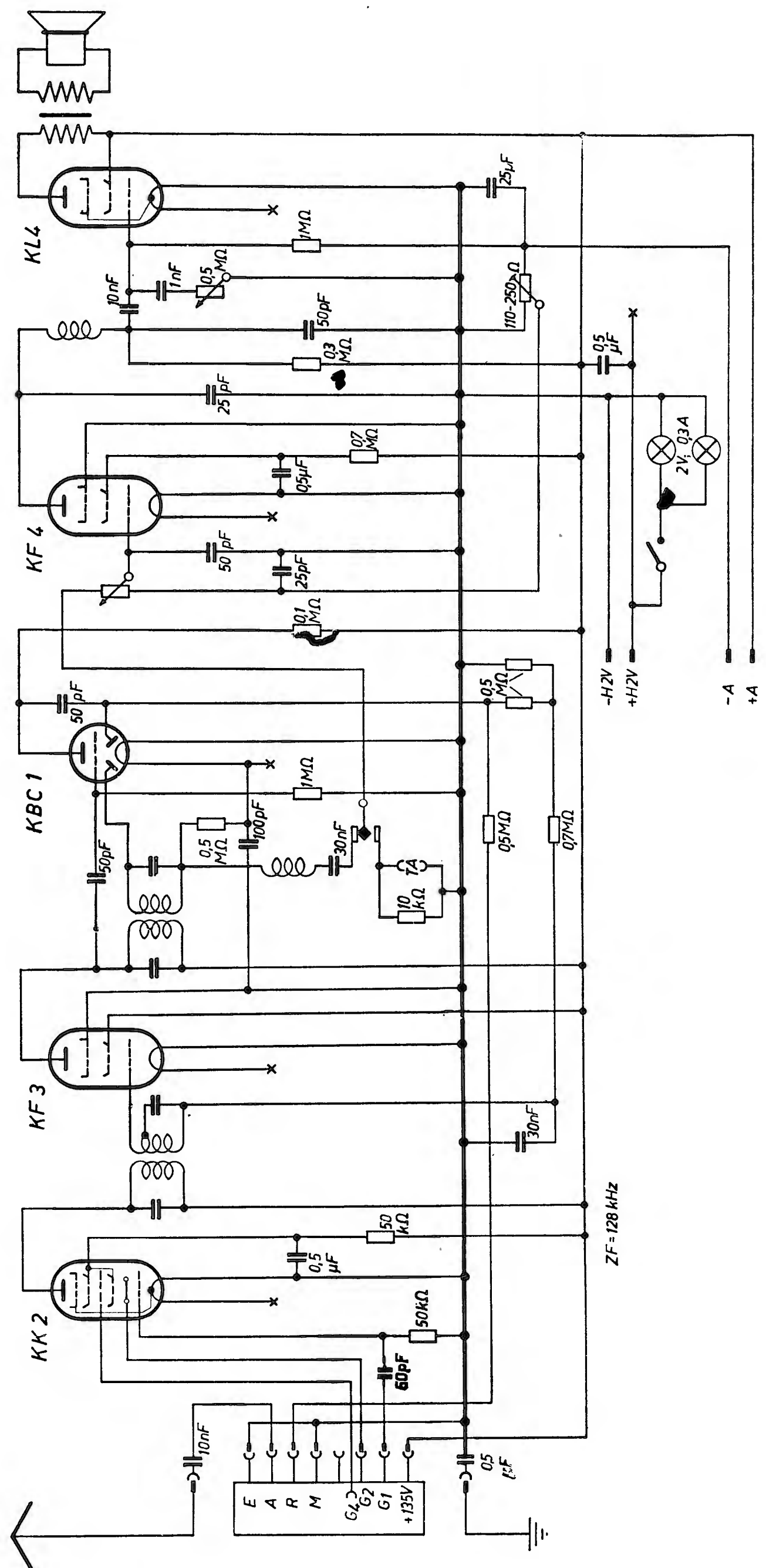
Philips D 12 Atlas

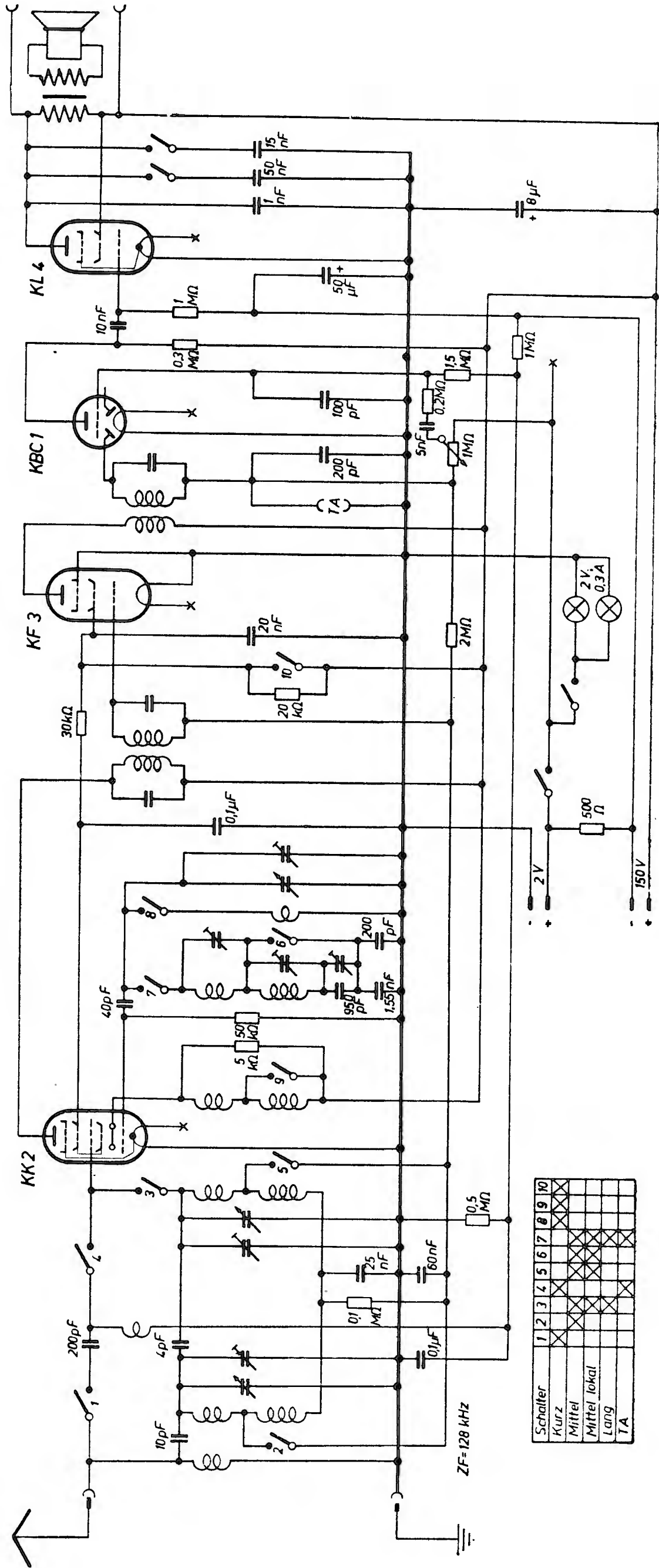


Philips P 5 Paladin (220 V)

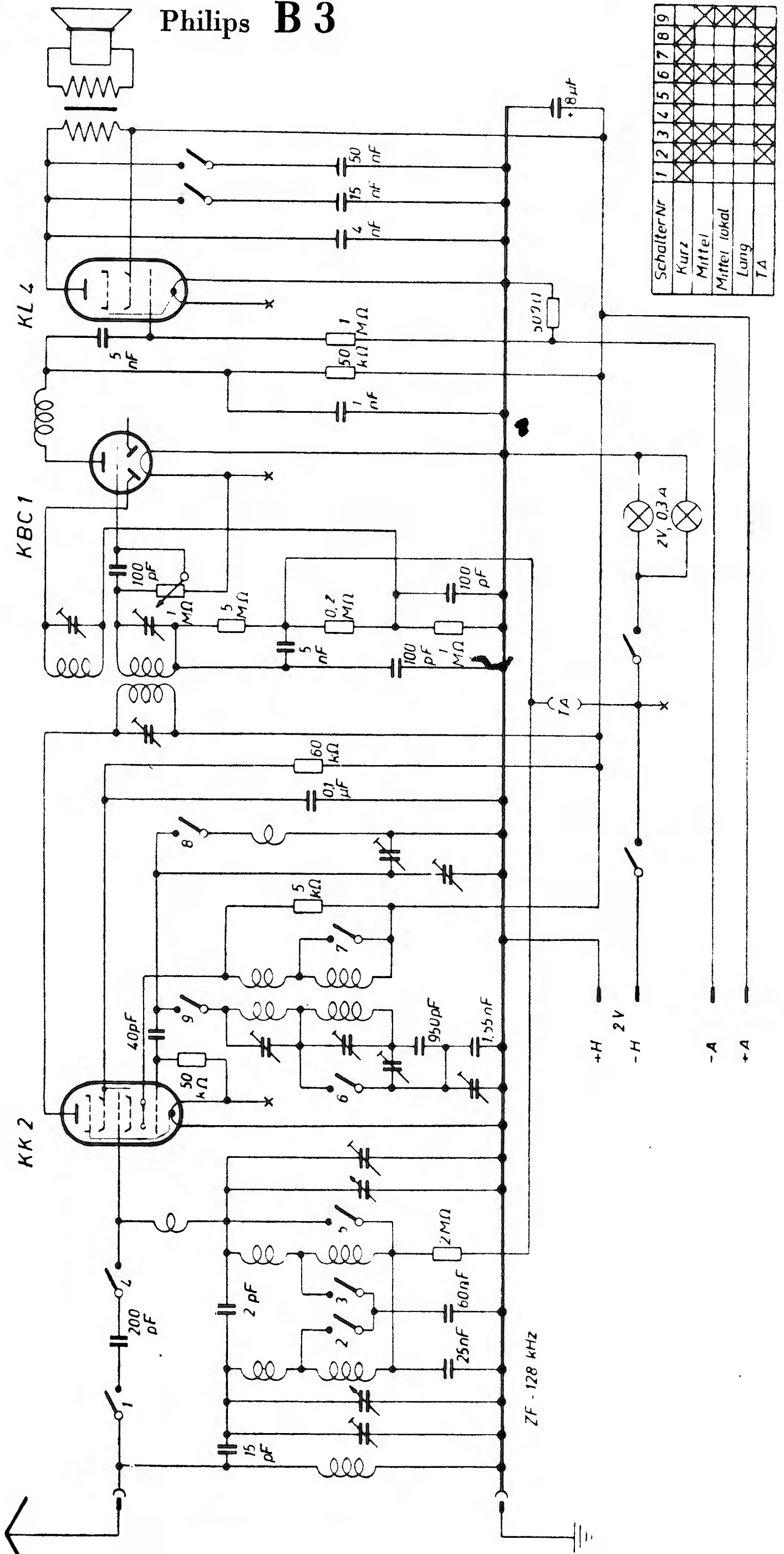


Philips B 5

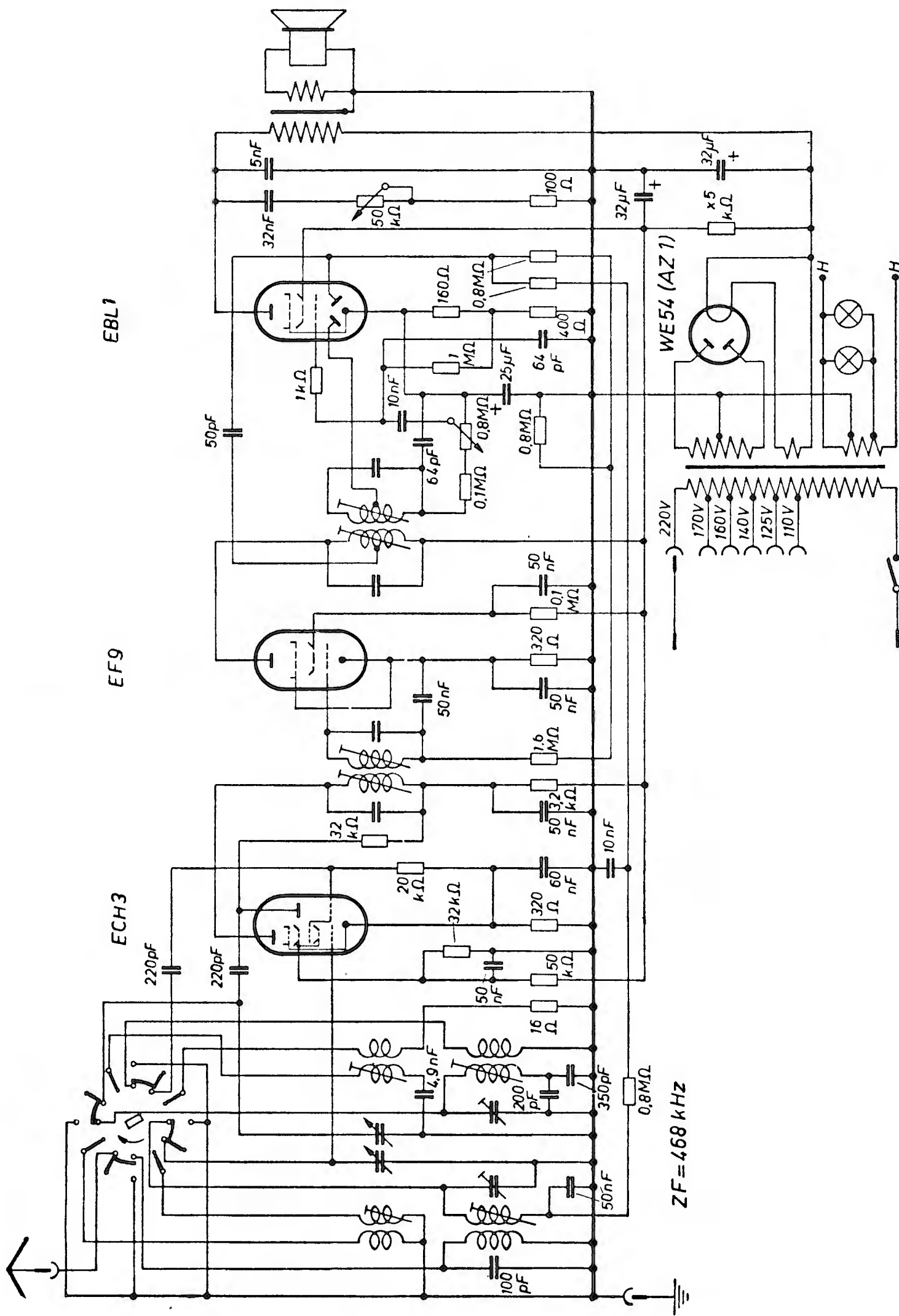




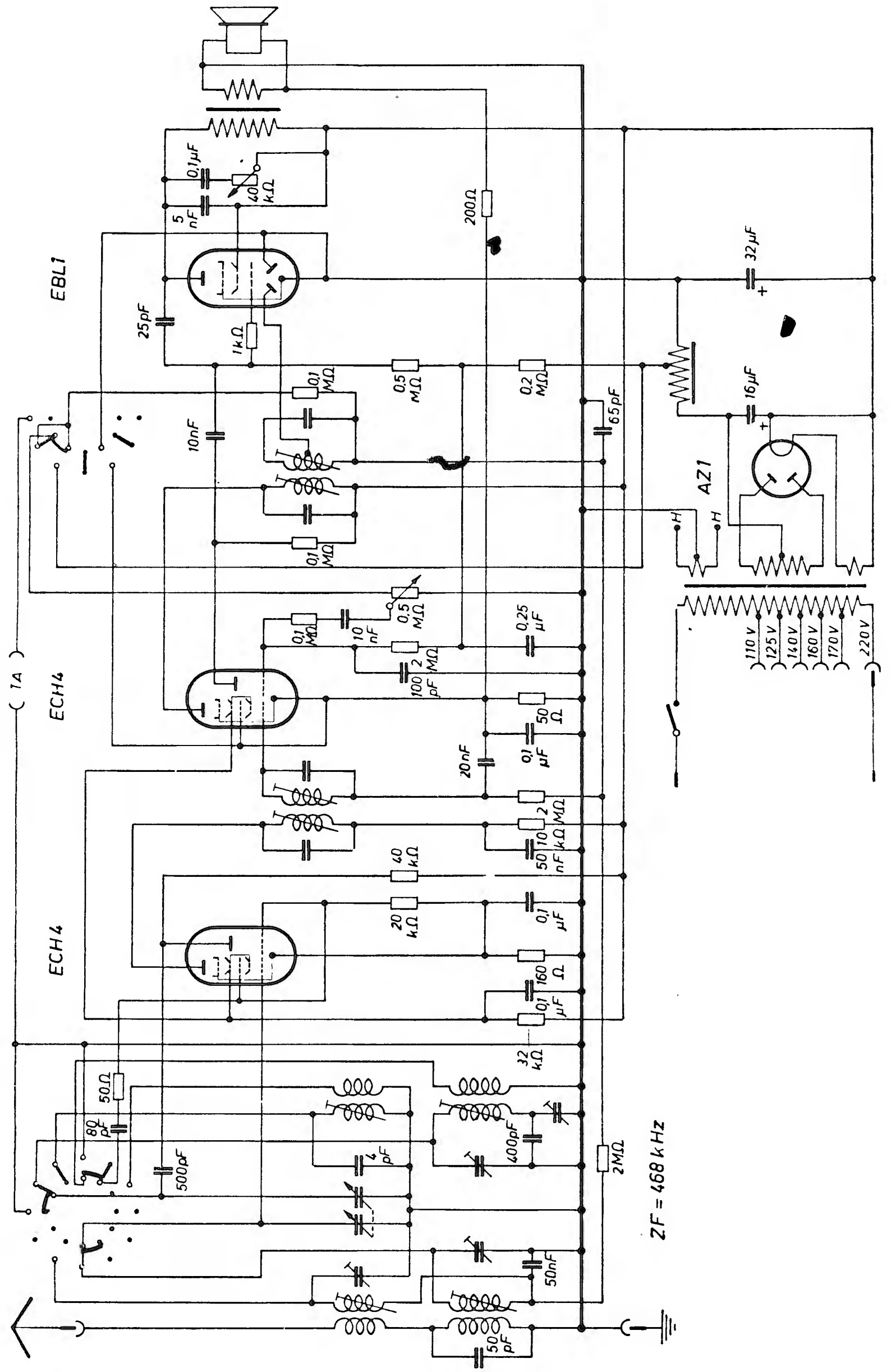
Philips B 3

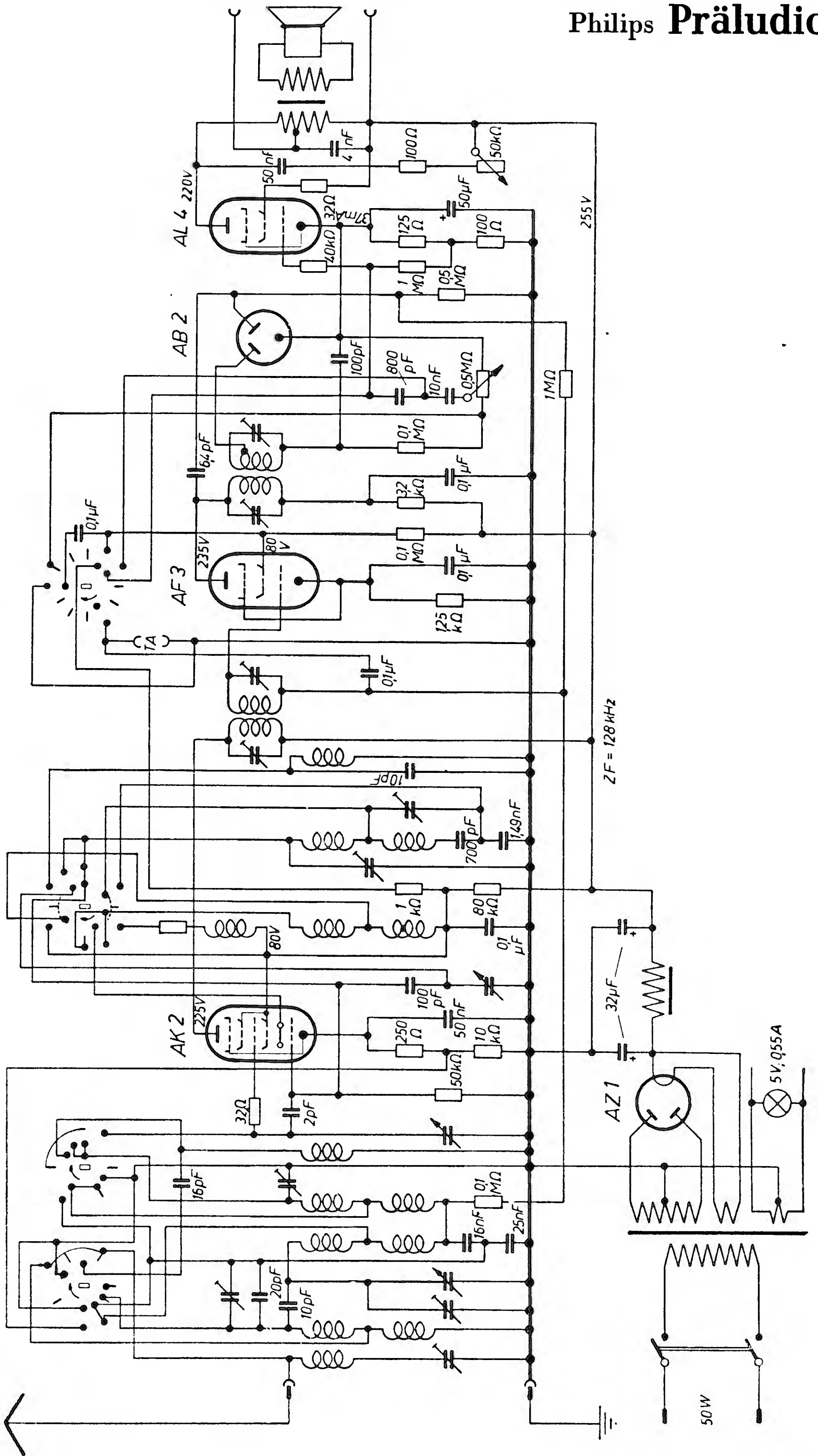


SchalterNr	1	2	3	4	5	6	7	8	9
Kurz									
Mittel									
Mittel lokal									
Lang									
TA									

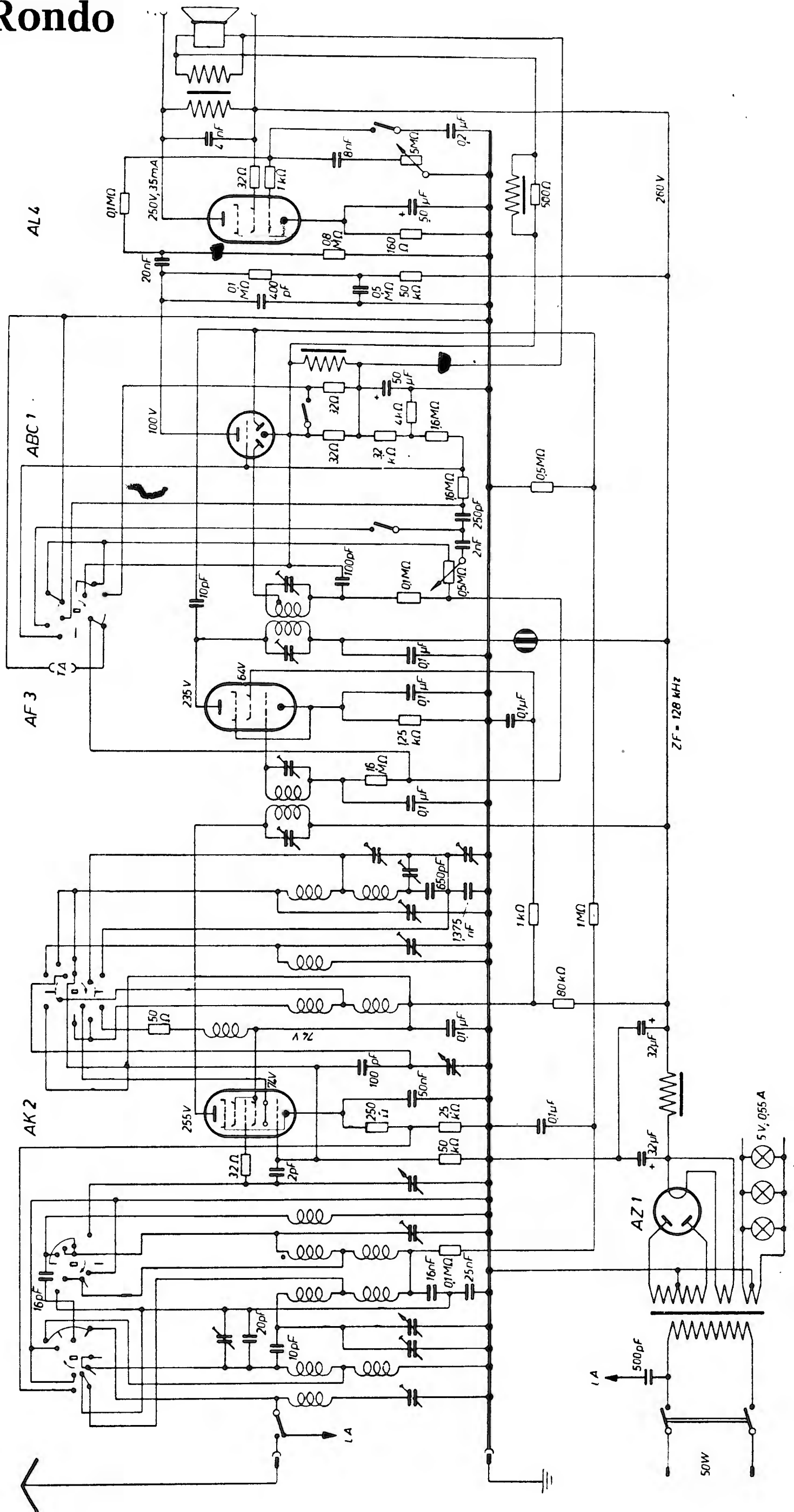


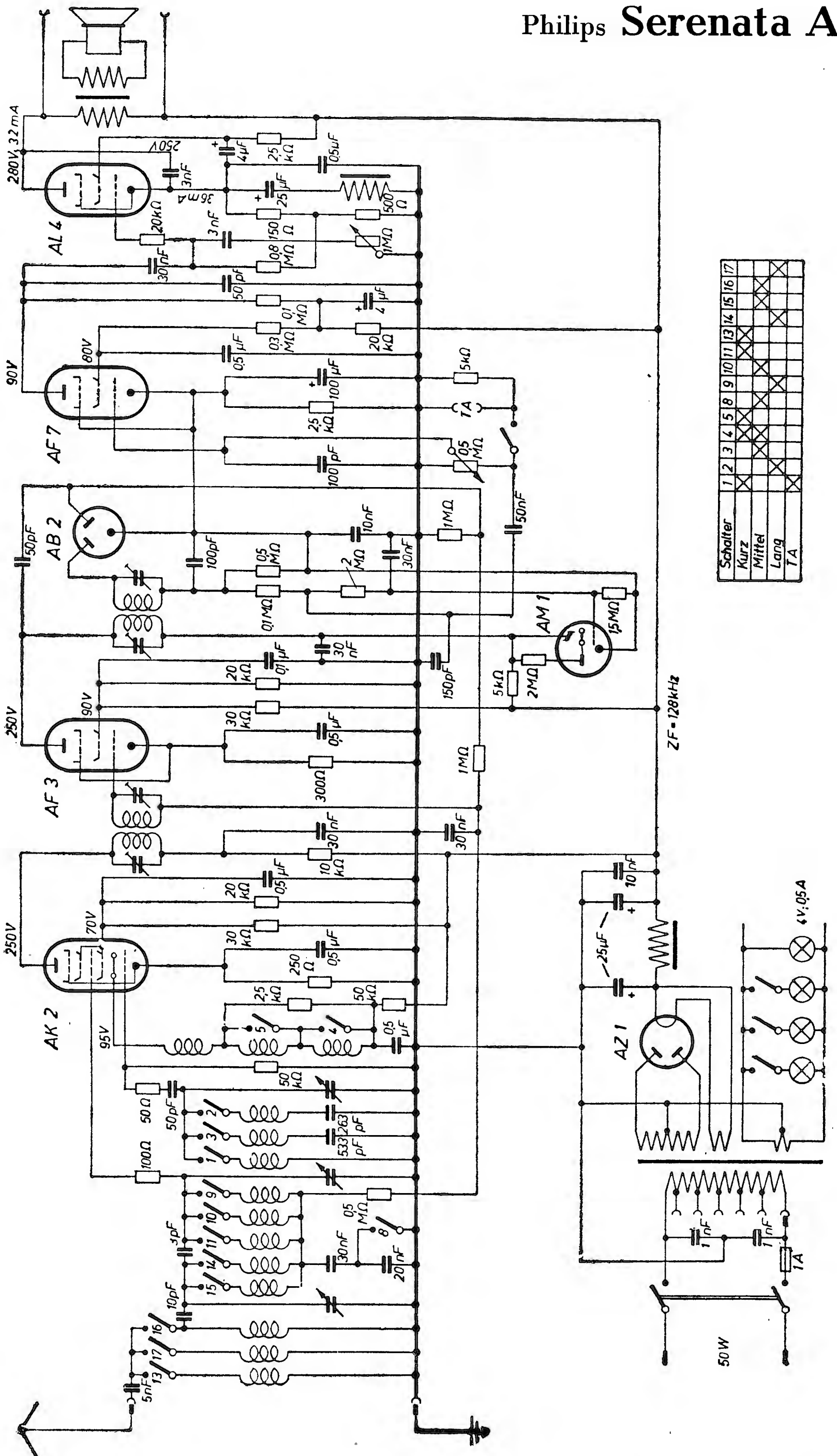
Philips 1 + 1 bis



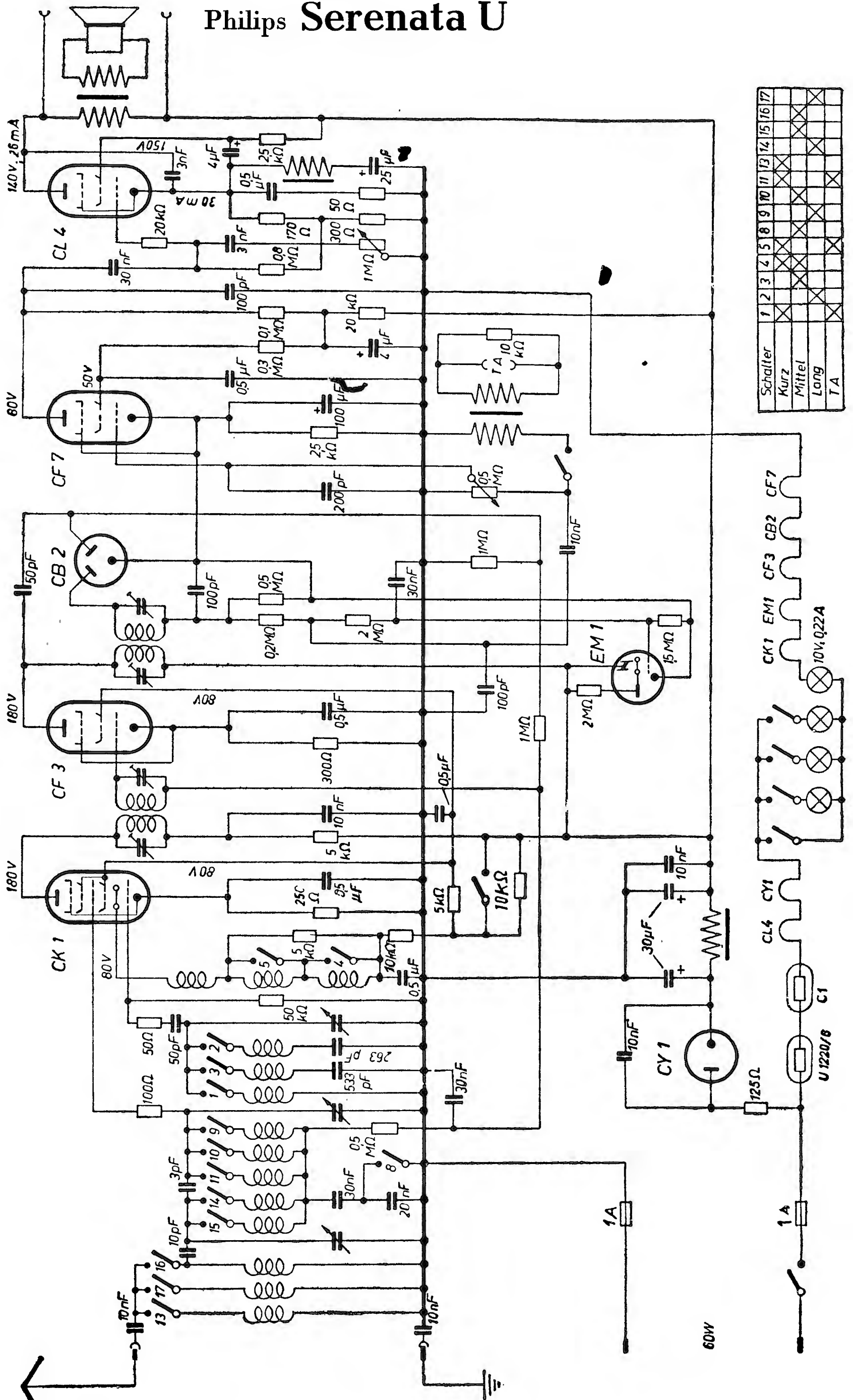


Philips Rondo





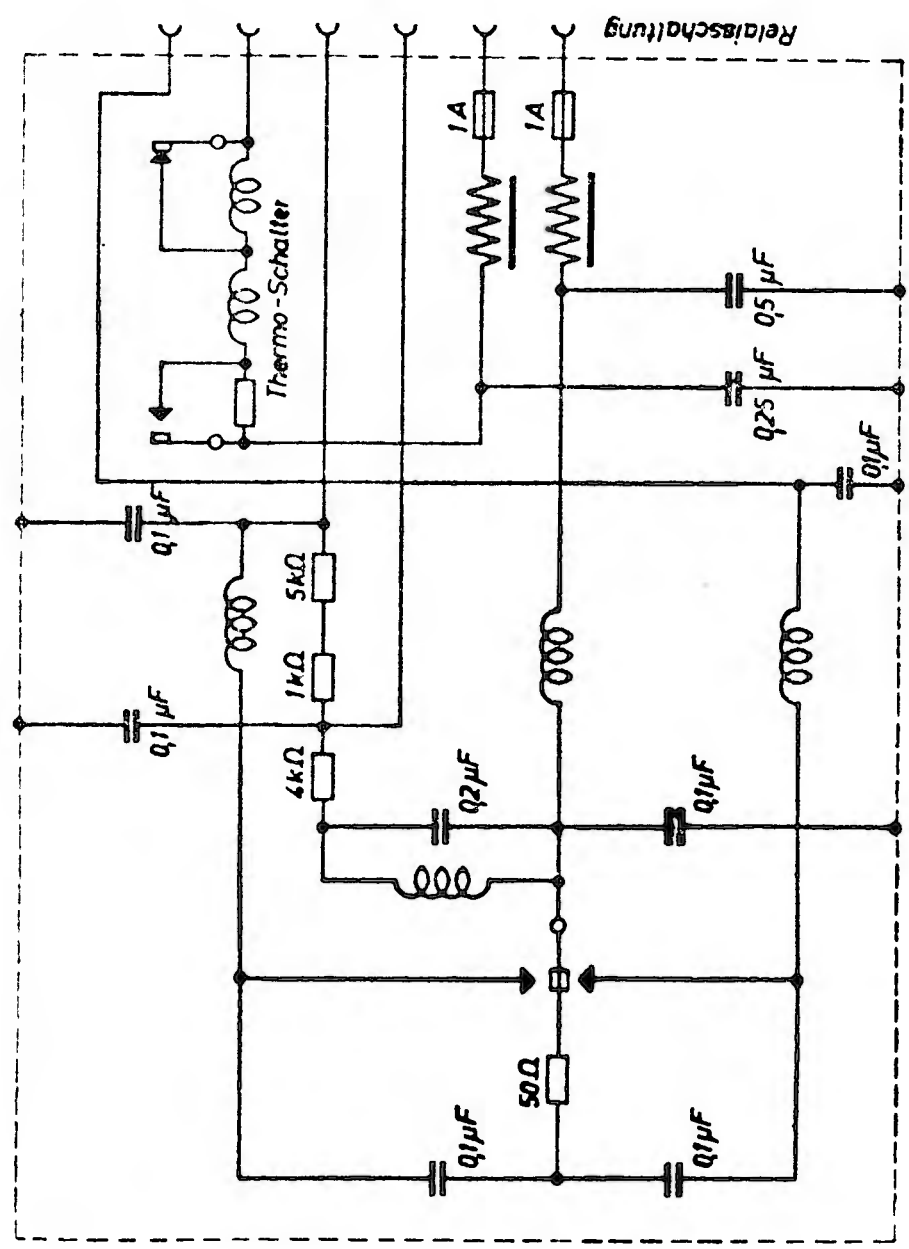
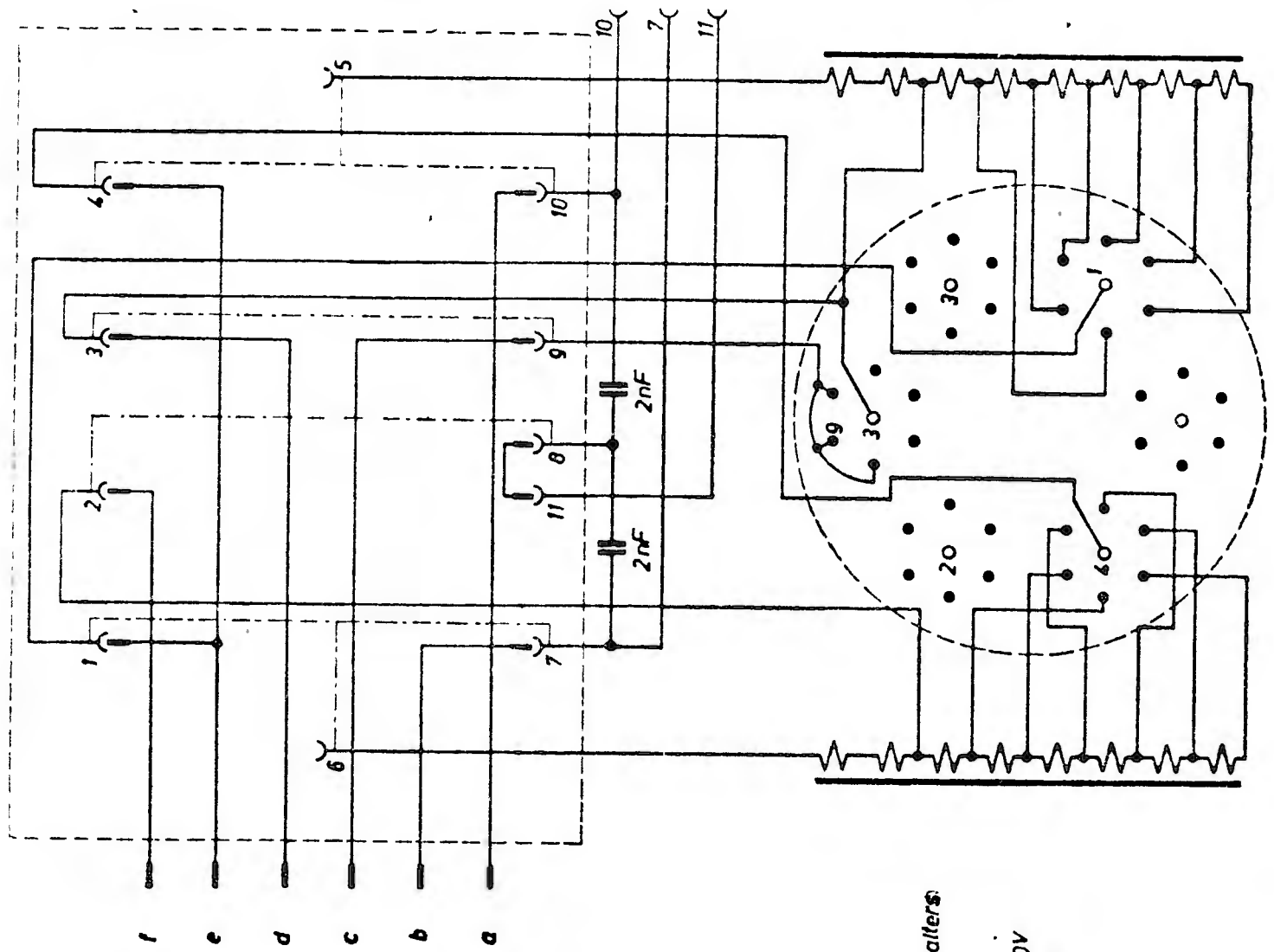
Philips Serenata U



Schalter	1	2	3	4	5	8	9	10	11	13	14	15	16	17
Kurz	×	×	×	×	×	×	×	×	×	×	×	×	×	×
Mittel	×	×	×	×	×	×	×	×	×	×	×	×	×	×
Lang	×	×	×	×	×	×	×	×	×	×	×	×	×	×
TA	×	×	×	×	×	×	×	×	×	×	×	×	×	×

•

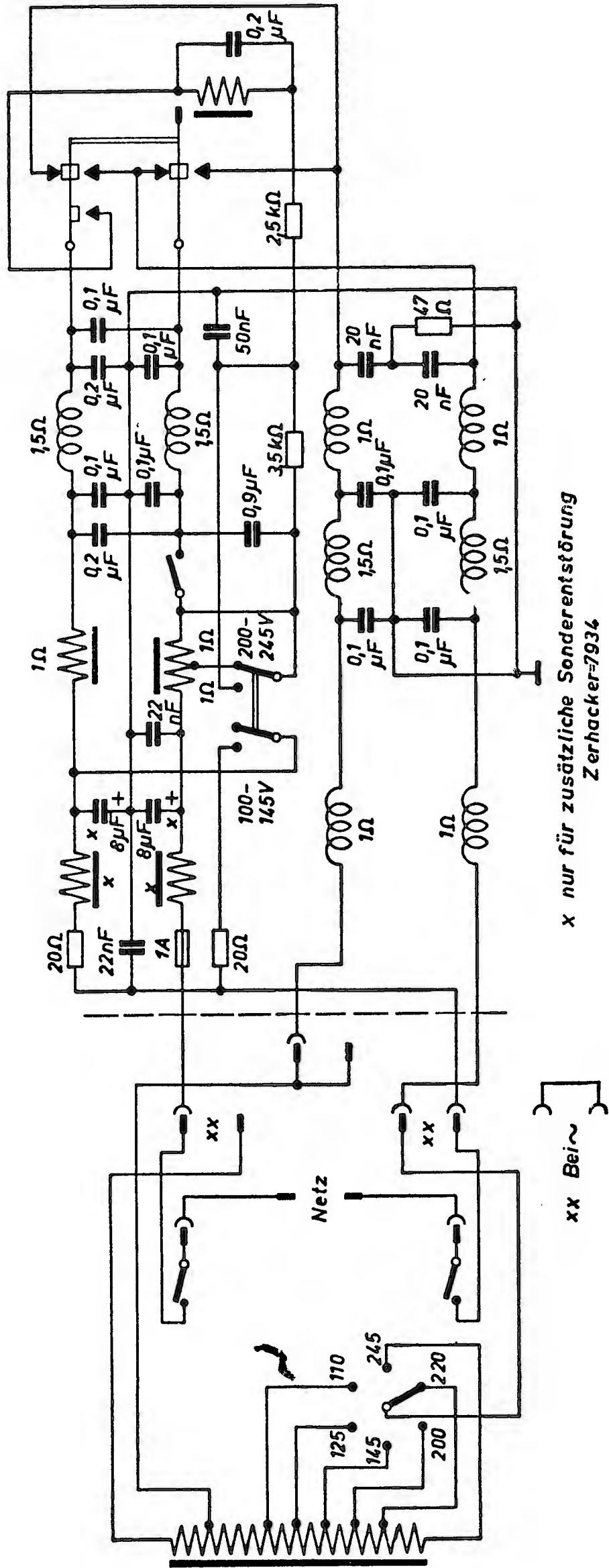
PHILIPS-WECHSELRICHTER



----- Verbindung nach Entfernen des Steckers

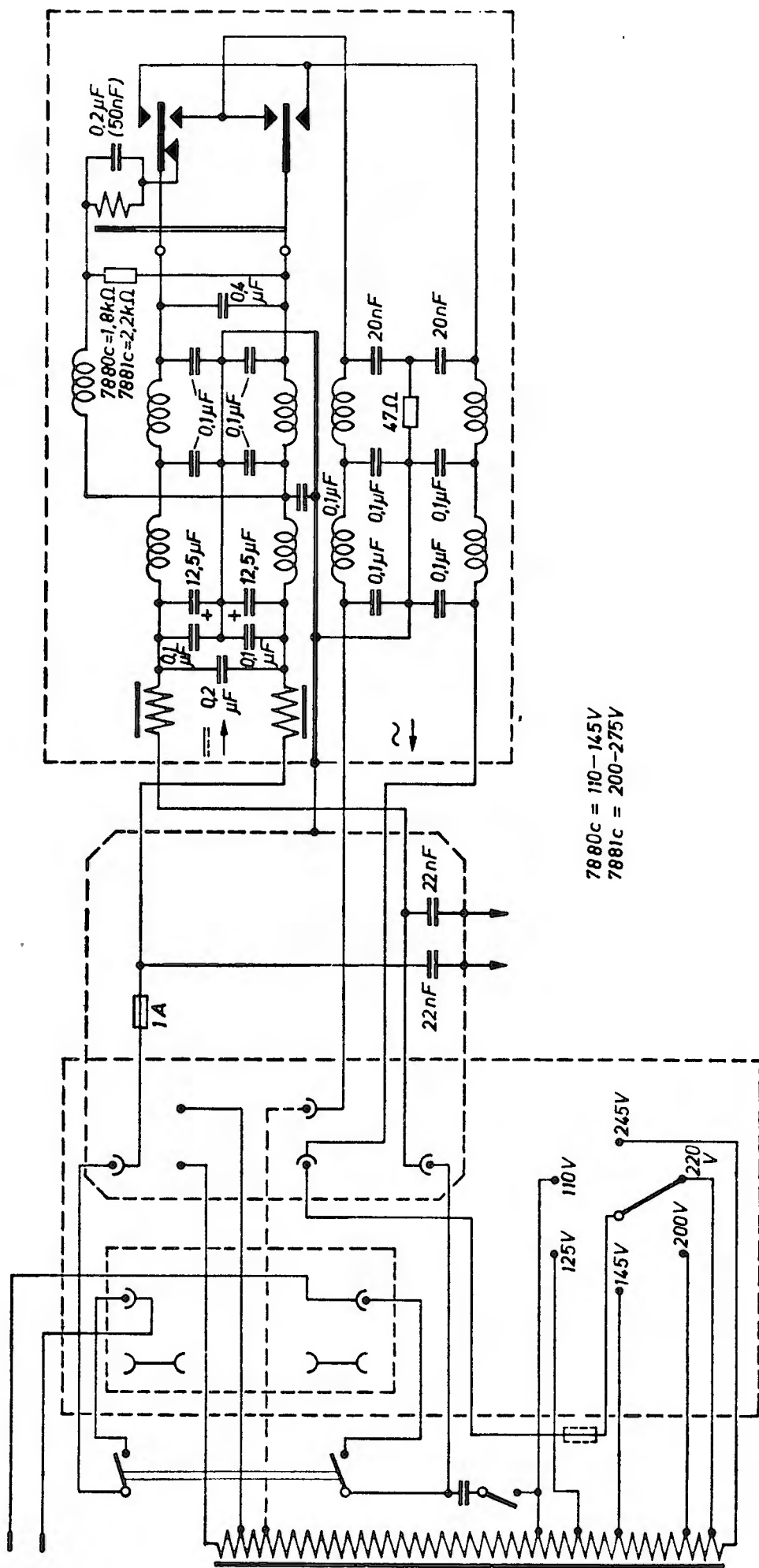
Stellung des Spannungsumschalters:

125V ● ● 175V
 110V ● ● 200V
 245V ● ● 220V

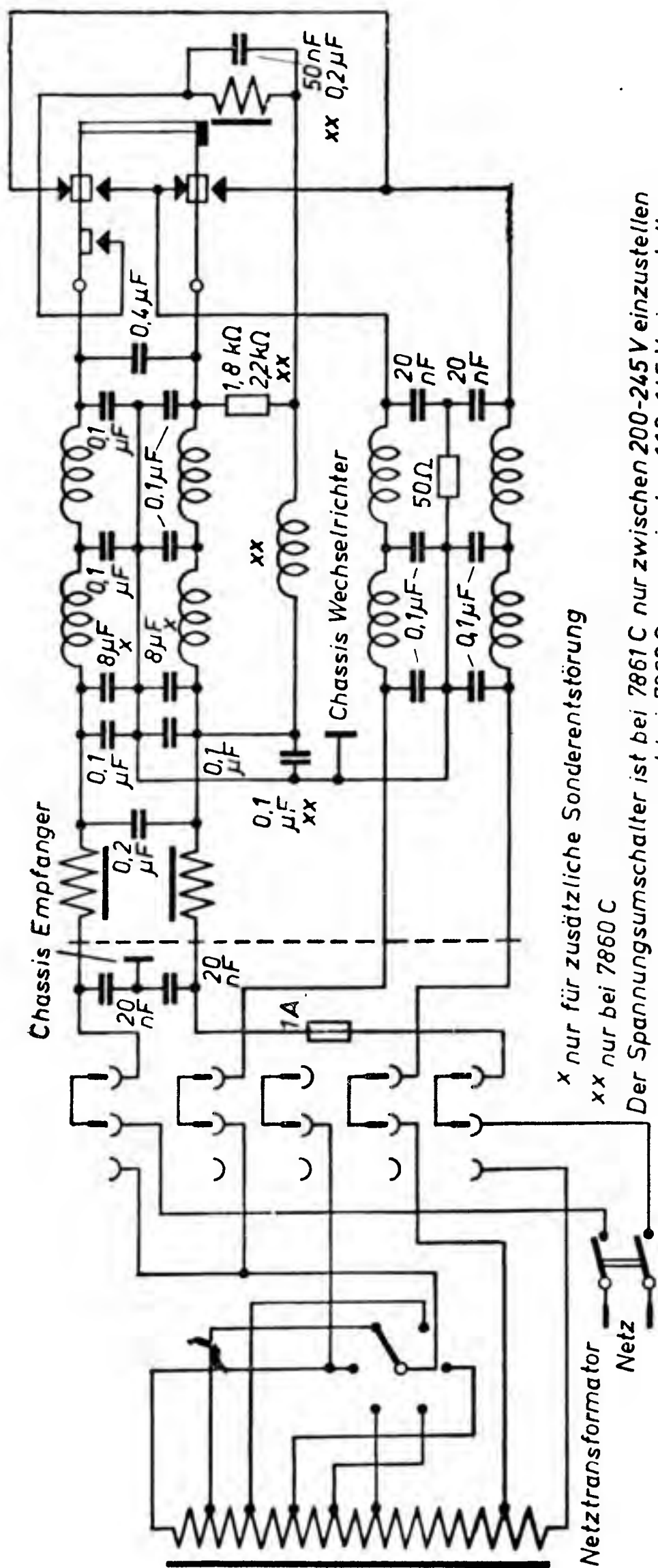


x nur für zusätzliche Sonderentstörung
Zerhacker=7934

xx Bei~



Philips 7860 c und 7861 c

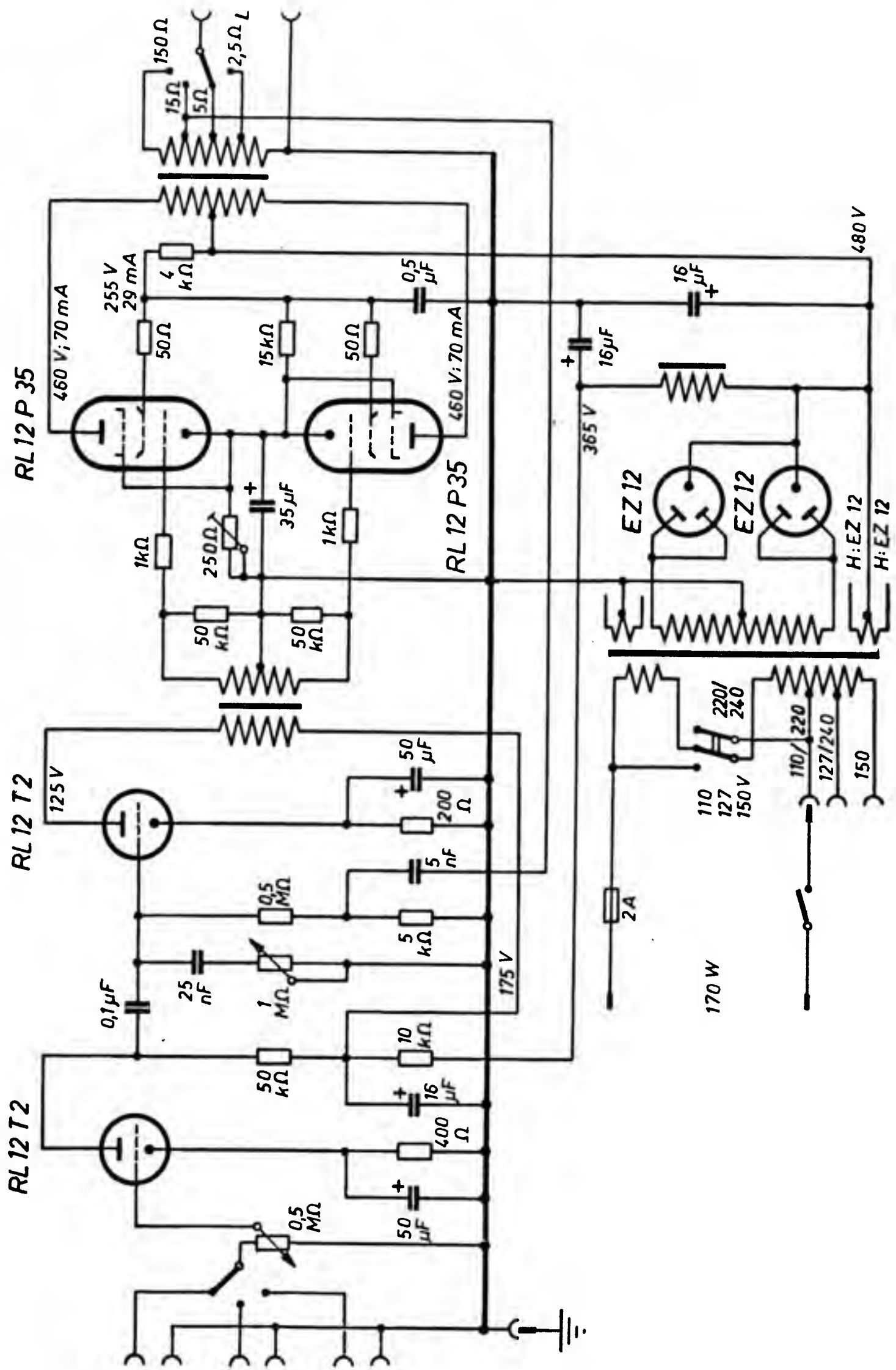


x nur für zusätzliche Sonderentstörung
xx nur bei 7860 C

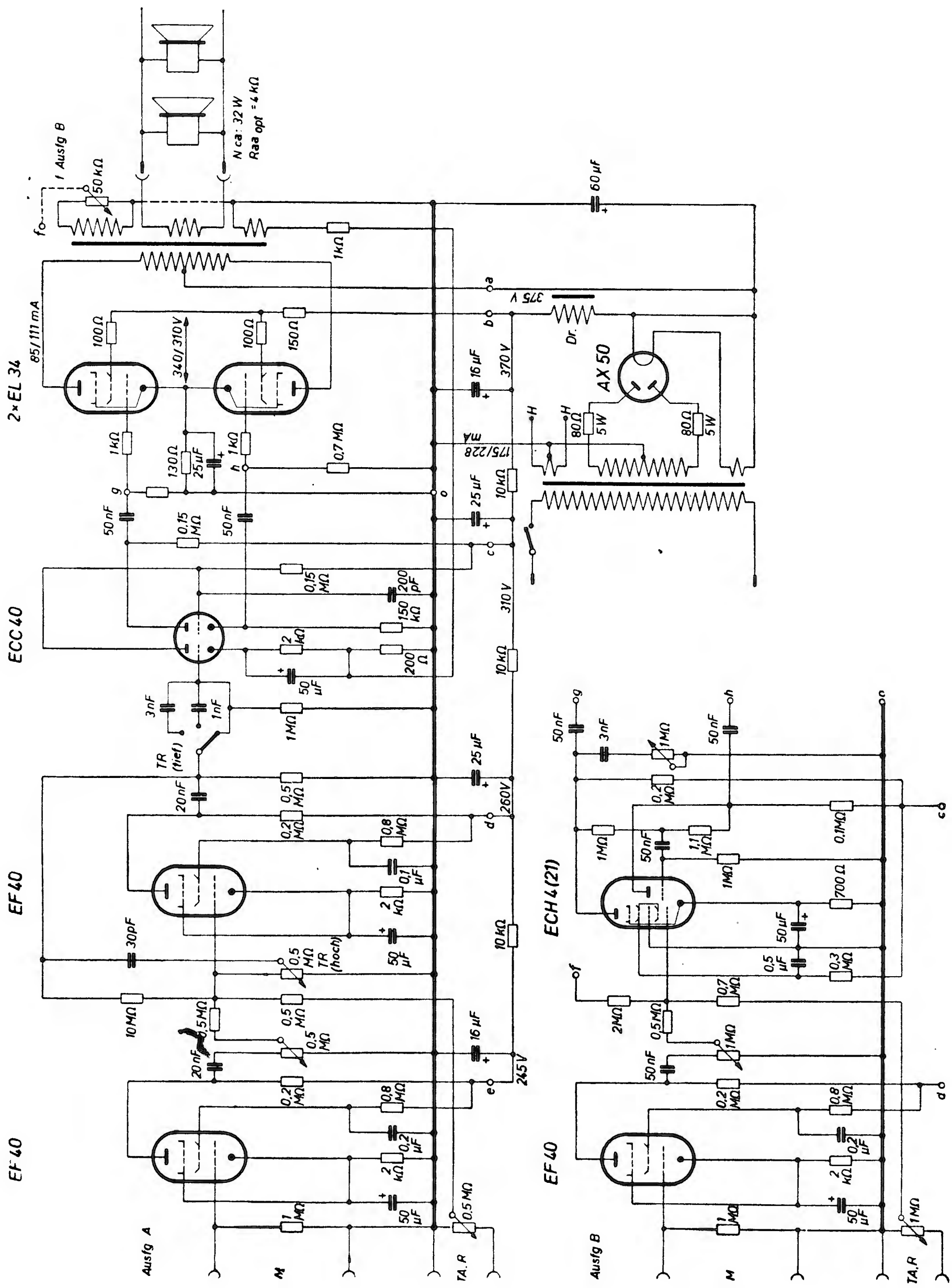
Der Spannungsumschalter ist bei 7861 C nur zwischen 200-245 V einzustellen
und bei 7860 C nur zwischen 110-145 V einzustellen

Für 200-245 V: Zerhacker 7931
Für 110-145 V: Zerhacker 7930

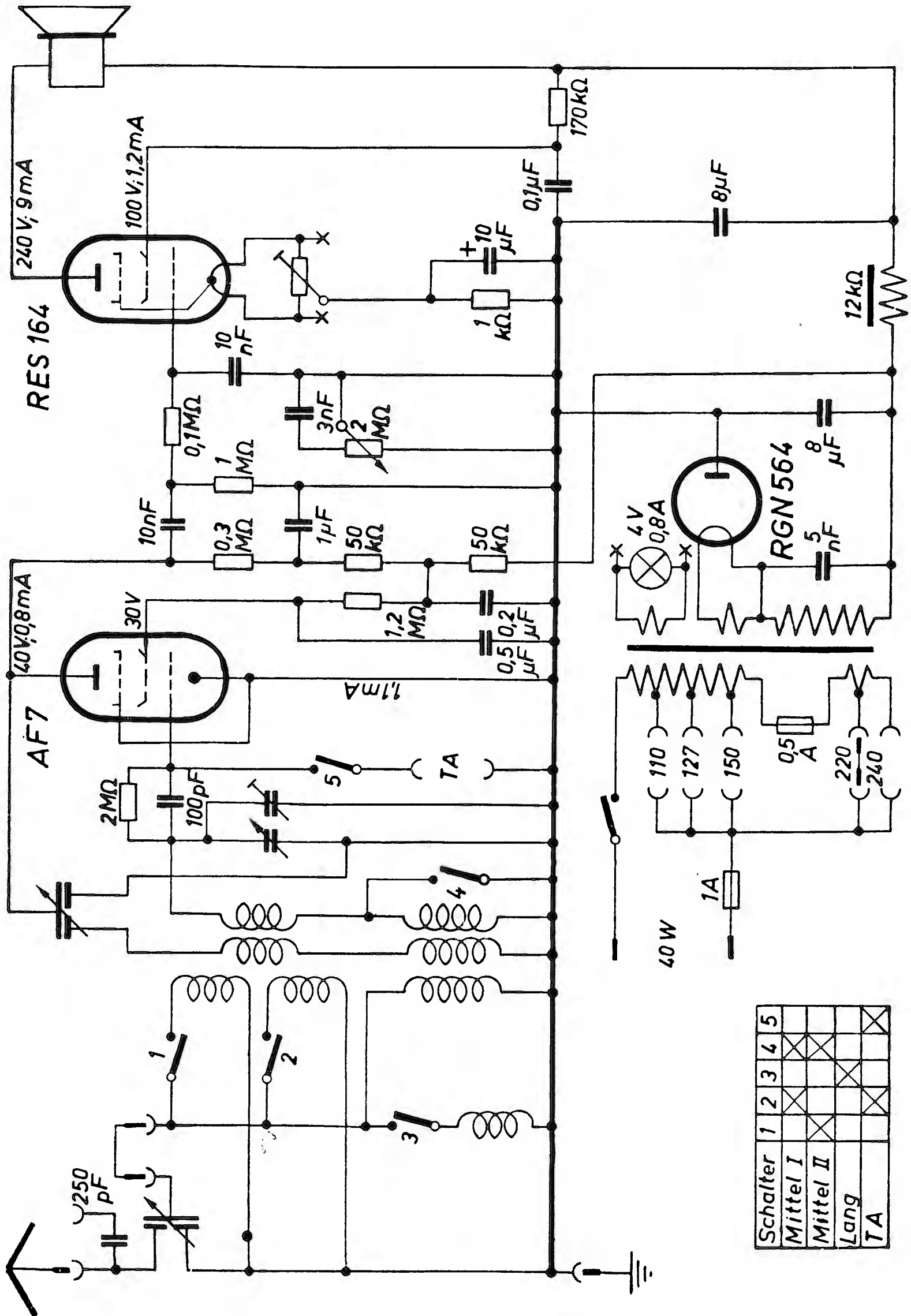
PHILIPS-VERSTÄRKER



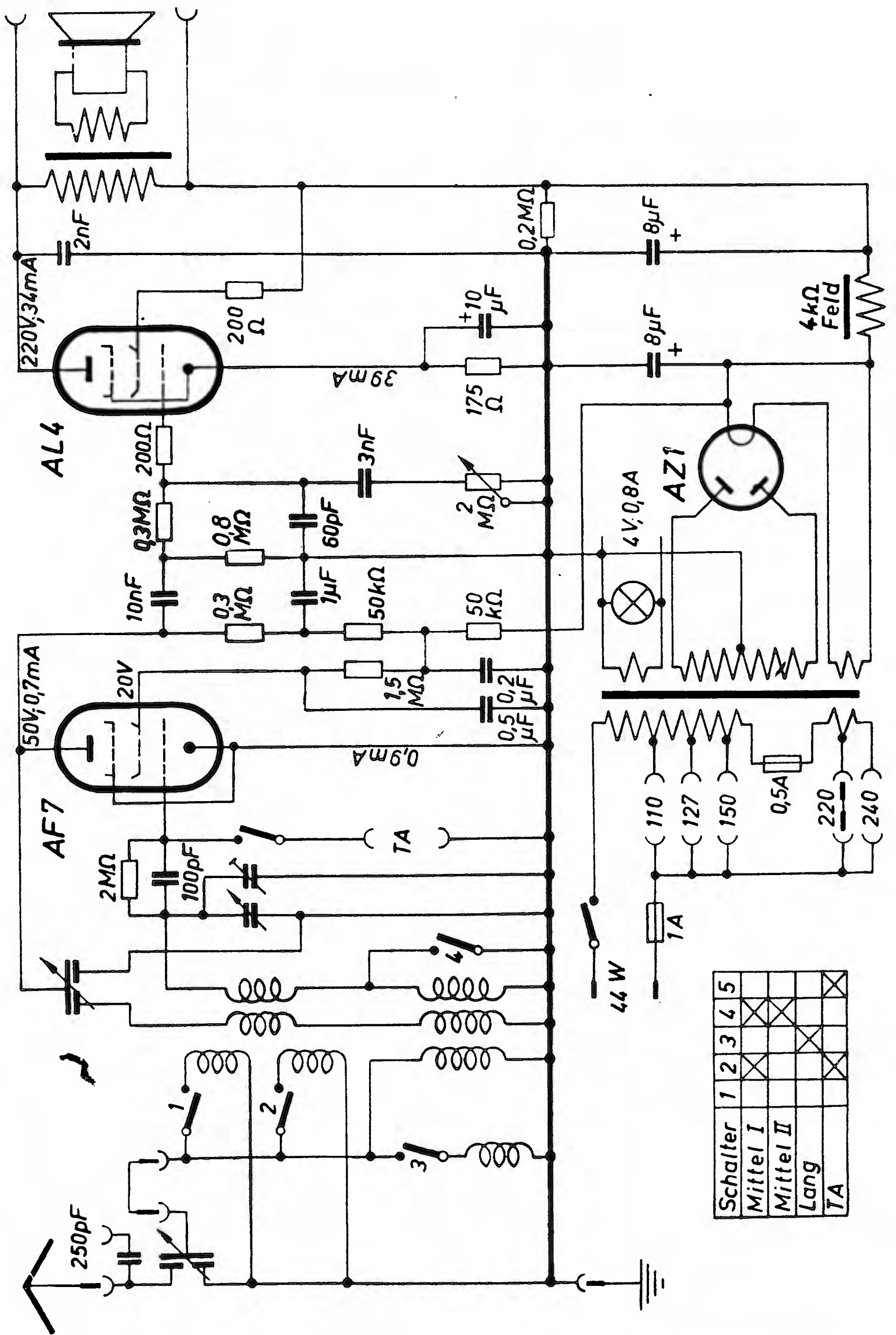
Philips 35 Watt-Kraftverstärker

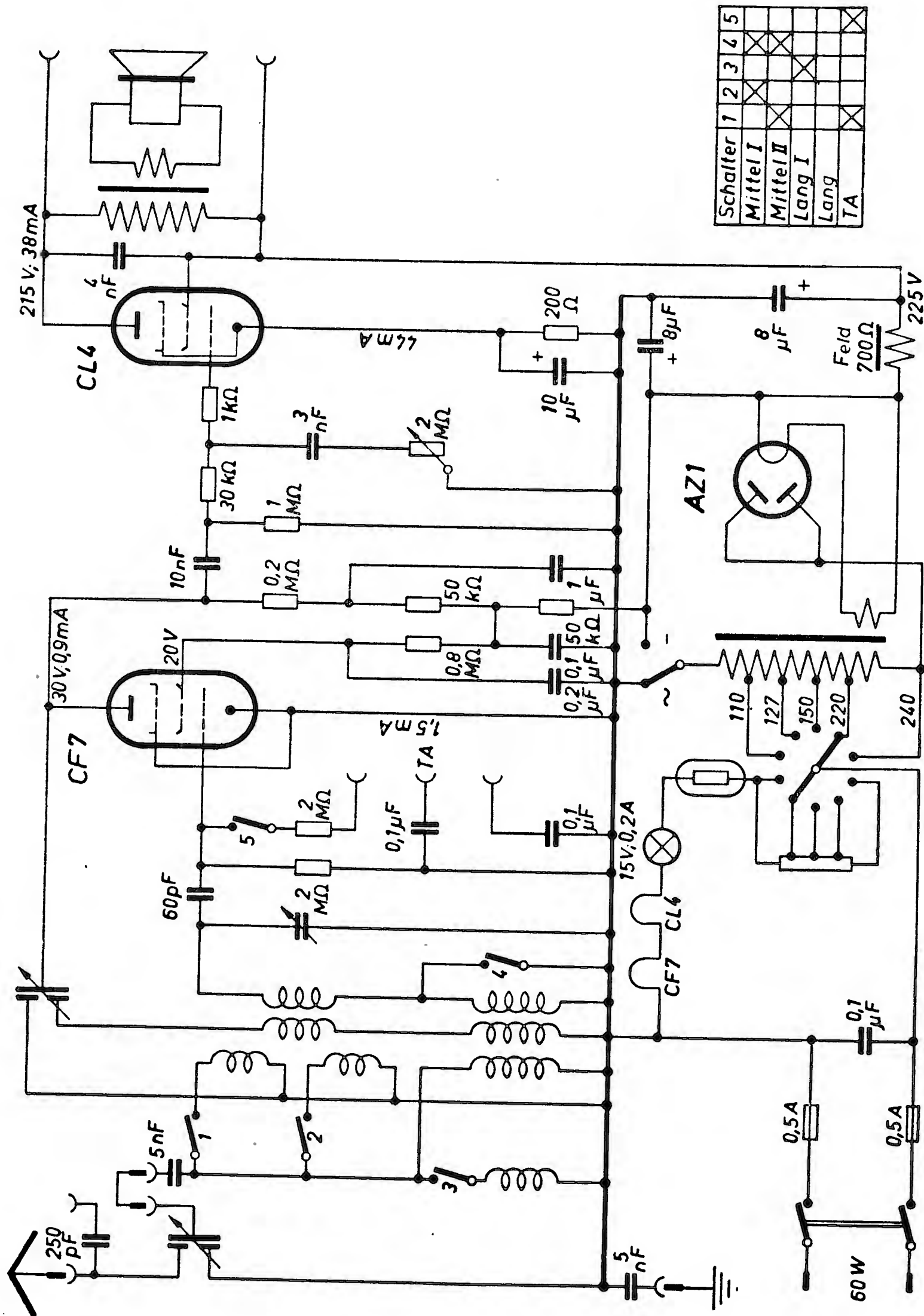


RADIO-UNION

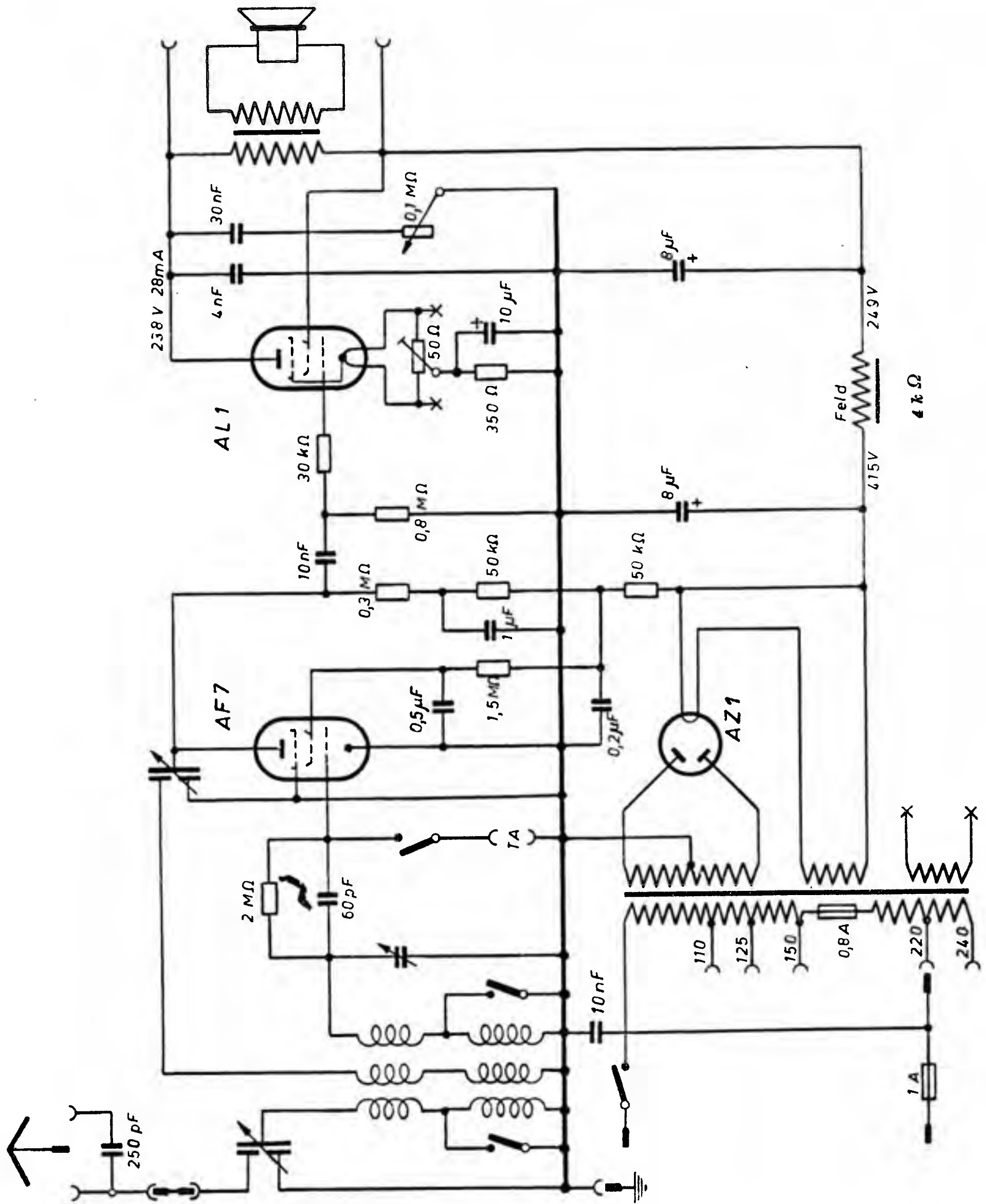


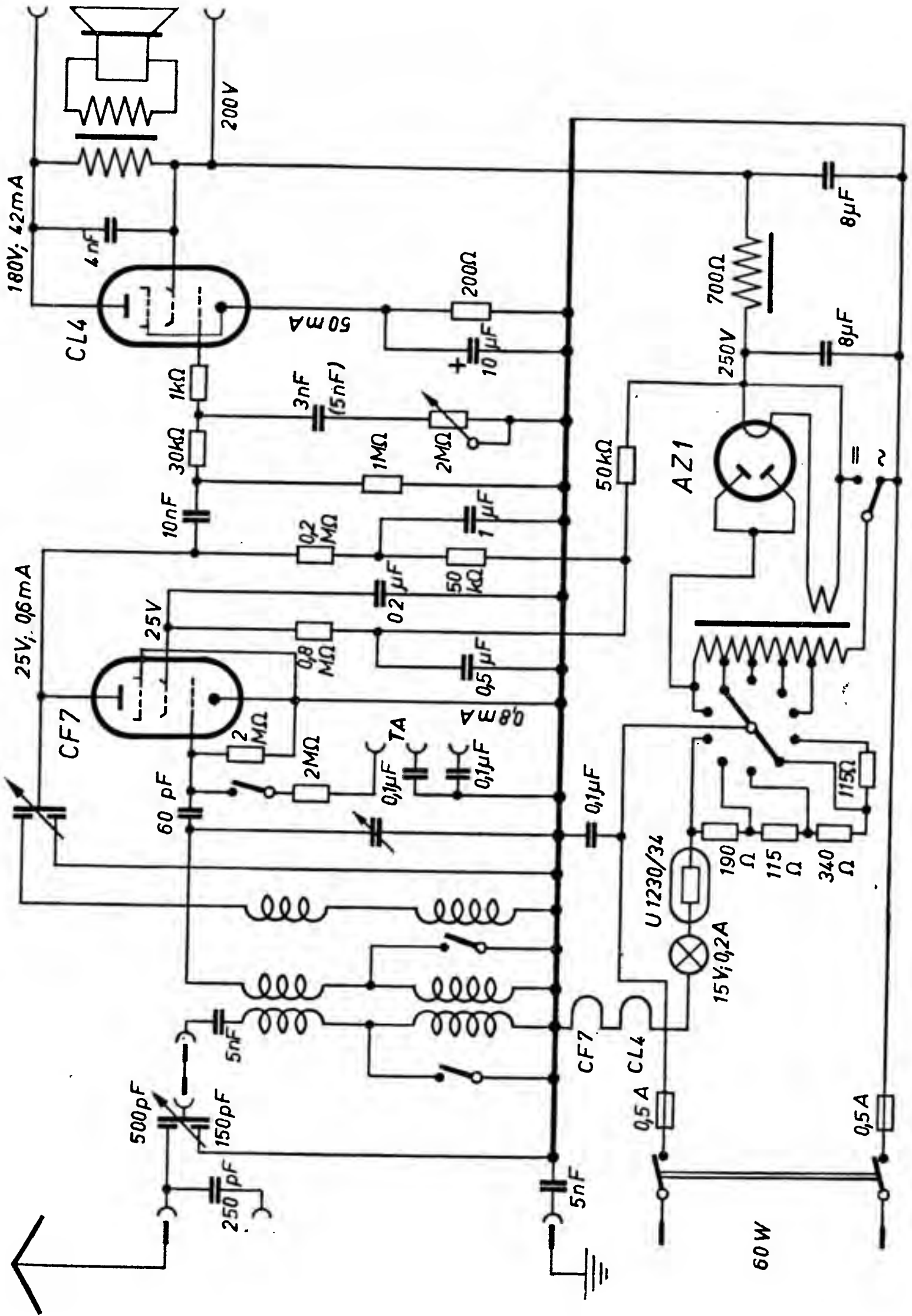
Schalter	1	2	3	4	5
Mittel I		×		×	
Mittel II	×		×		
Lang			×	×	
TA					×



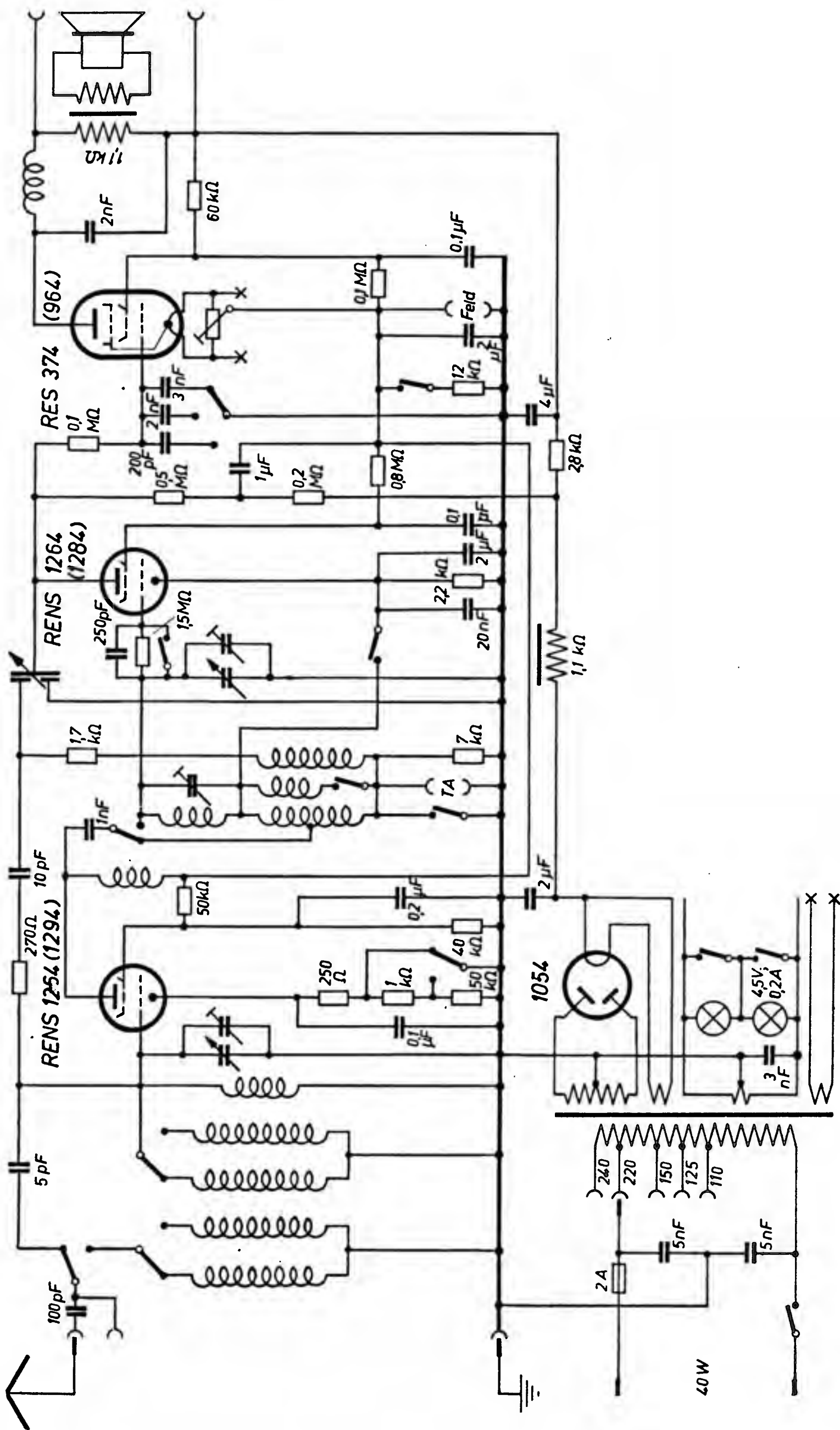


Schalter	1	2	3	4	5
Mittel I		X		X	
Mittel II	X		X		X
Lang I					
Lang					
TA					X

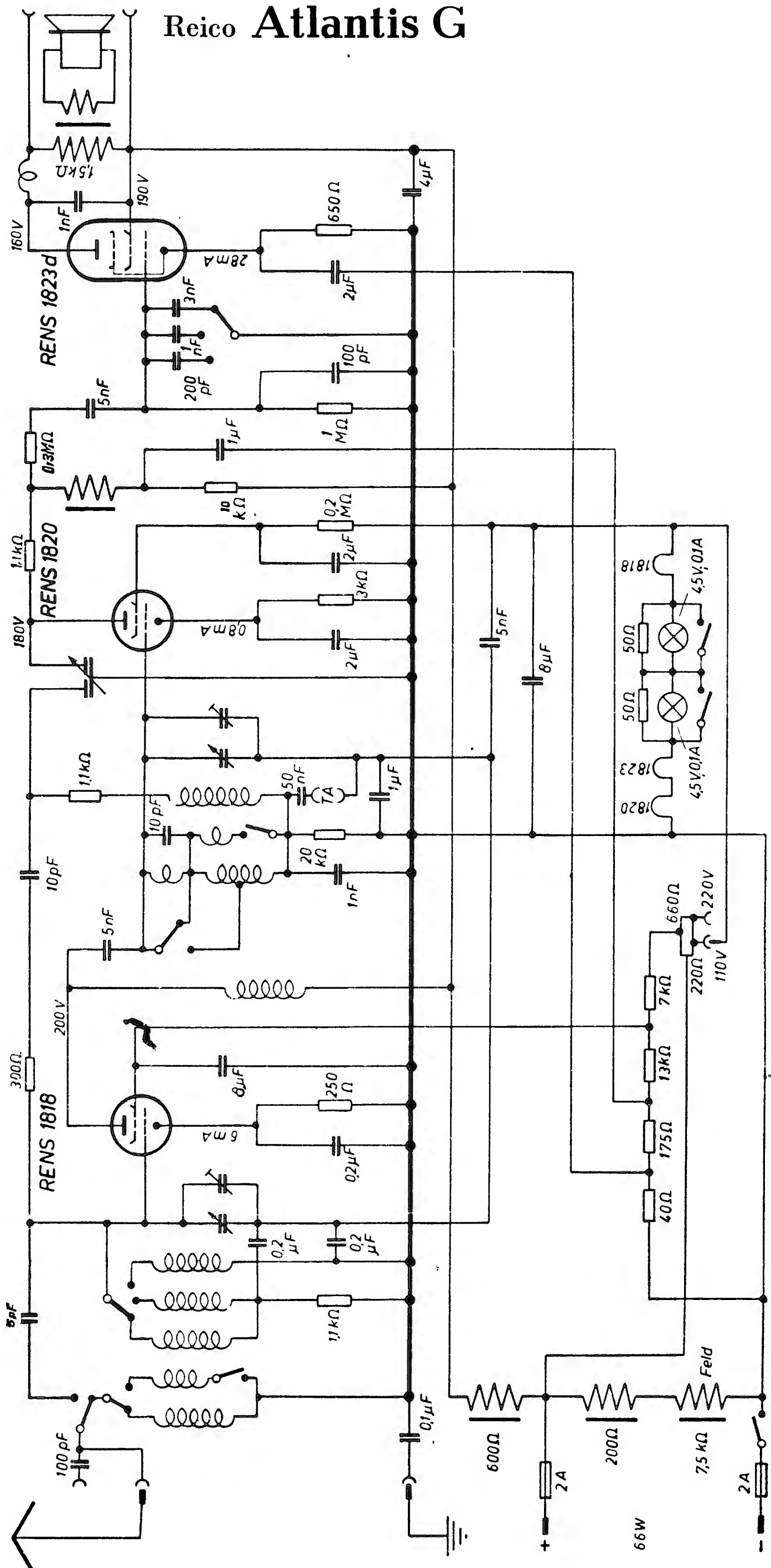


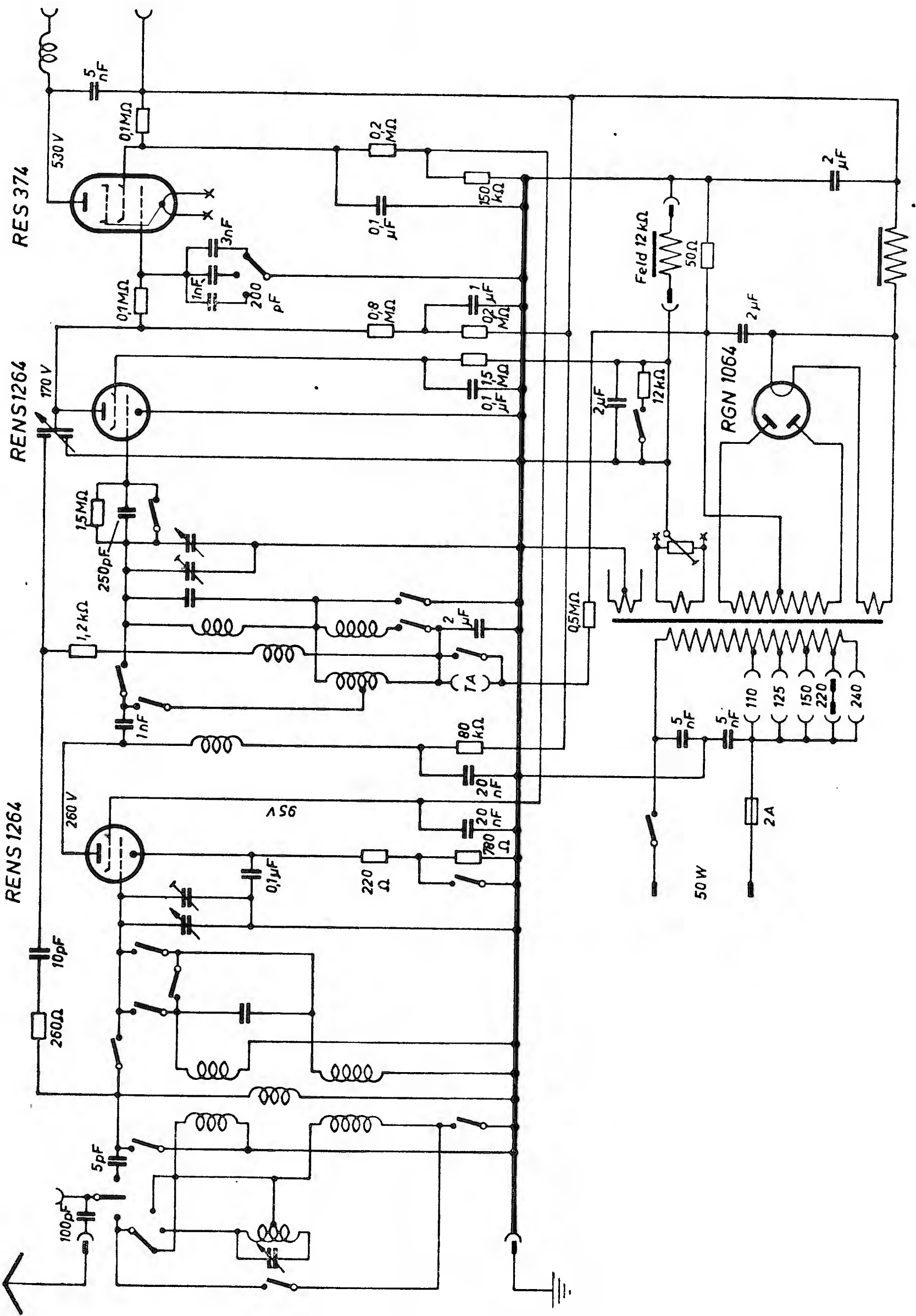


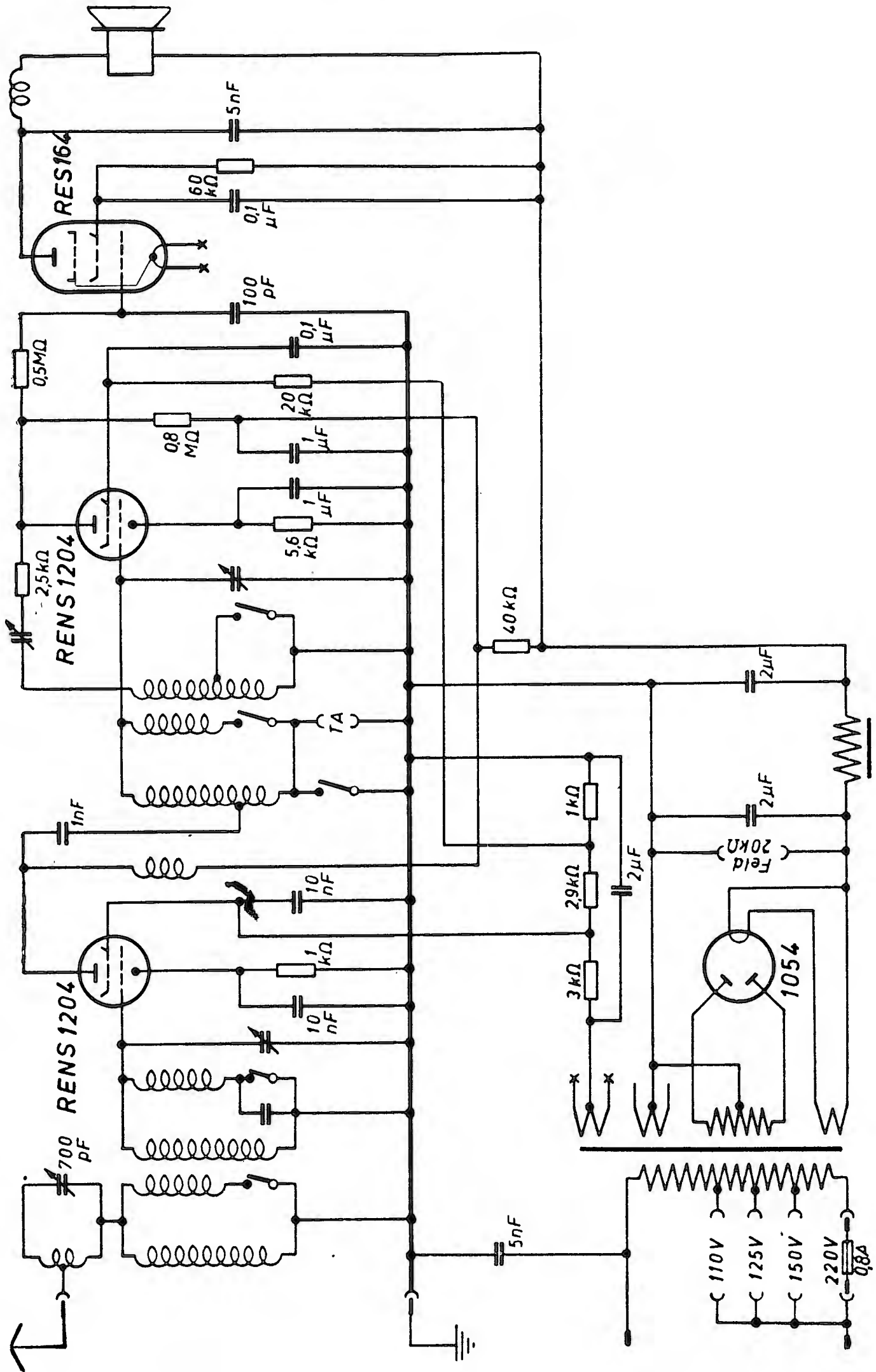
REICO

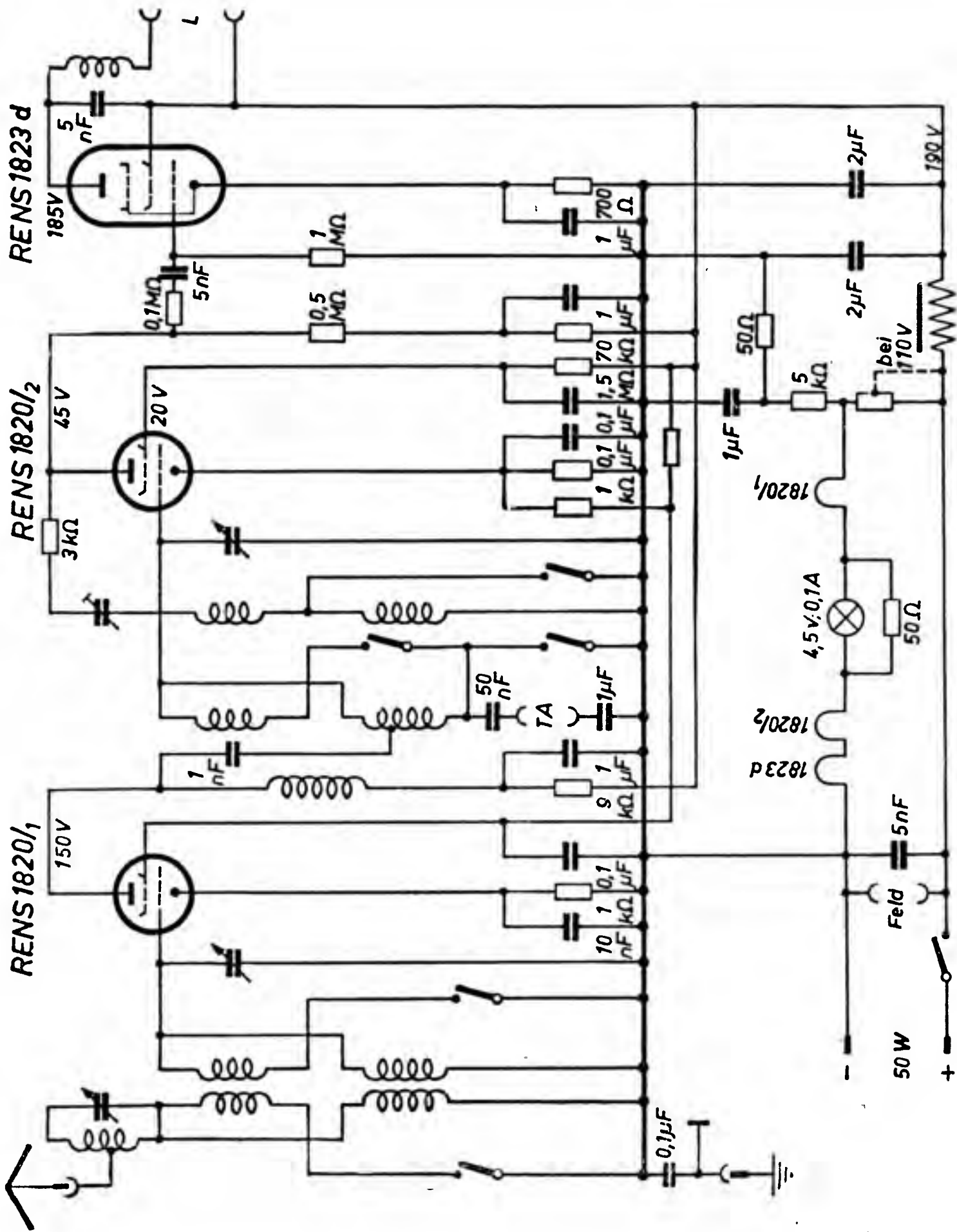


Reico Atlantis G

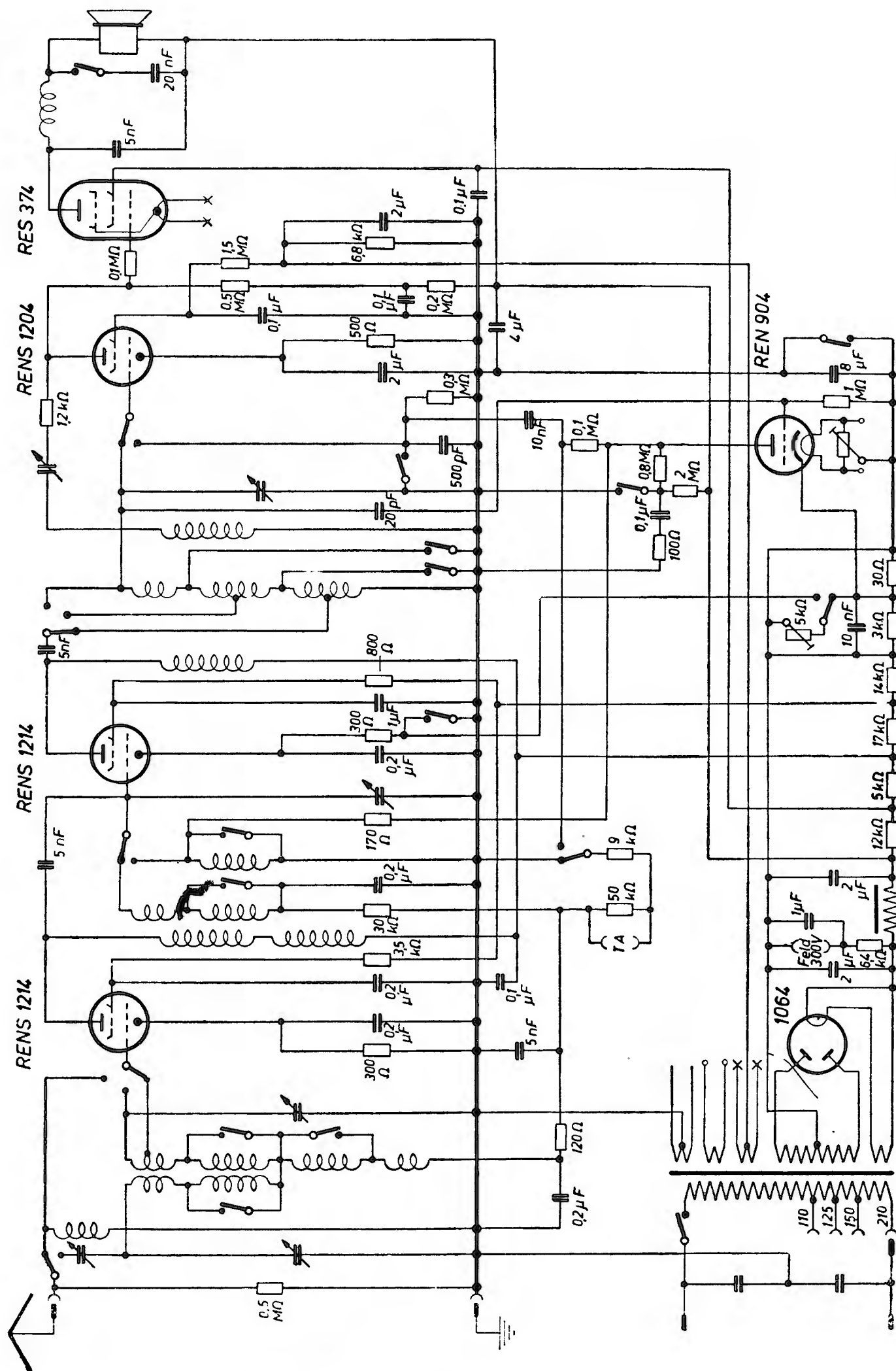








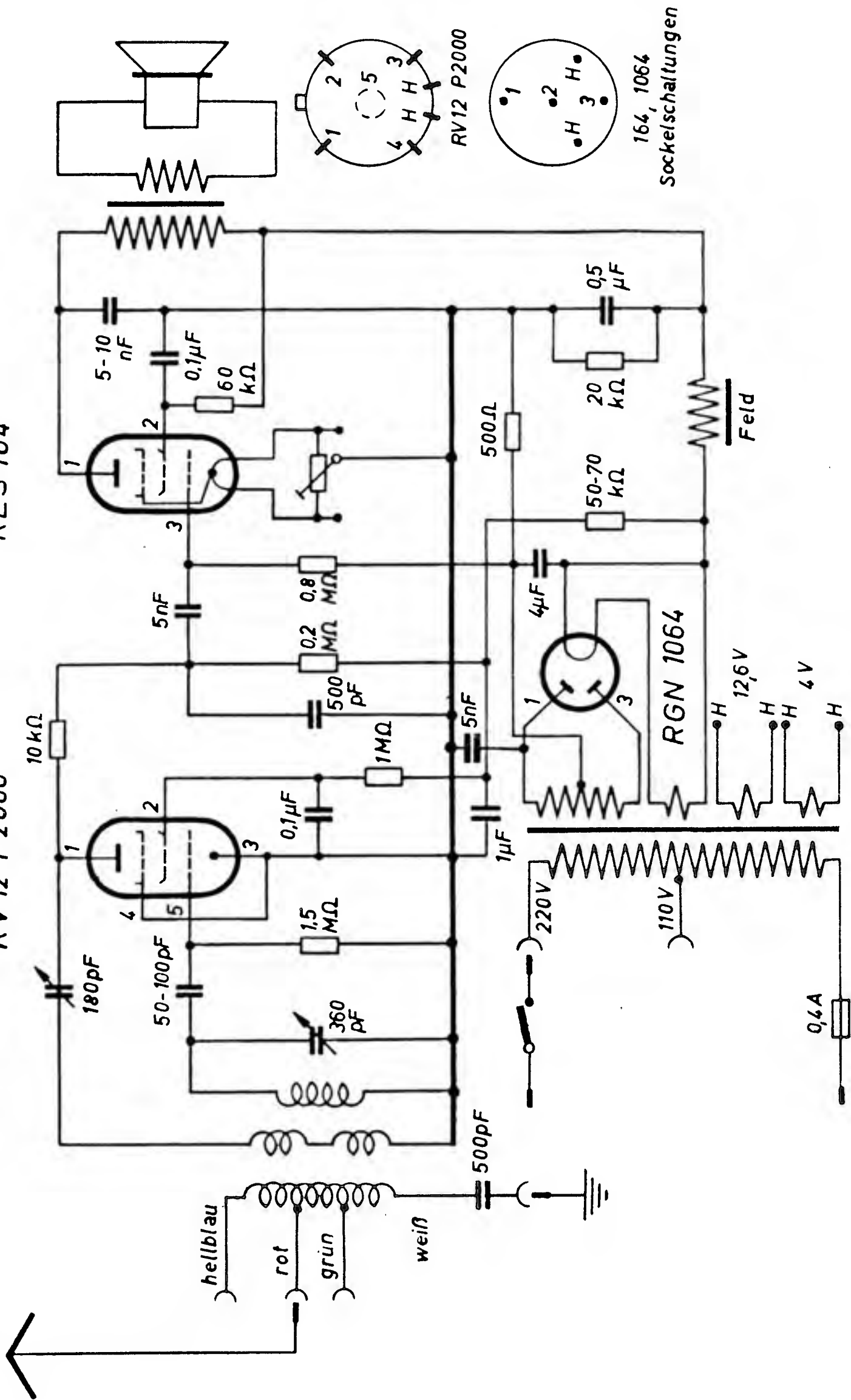
Reico Transatlantik W



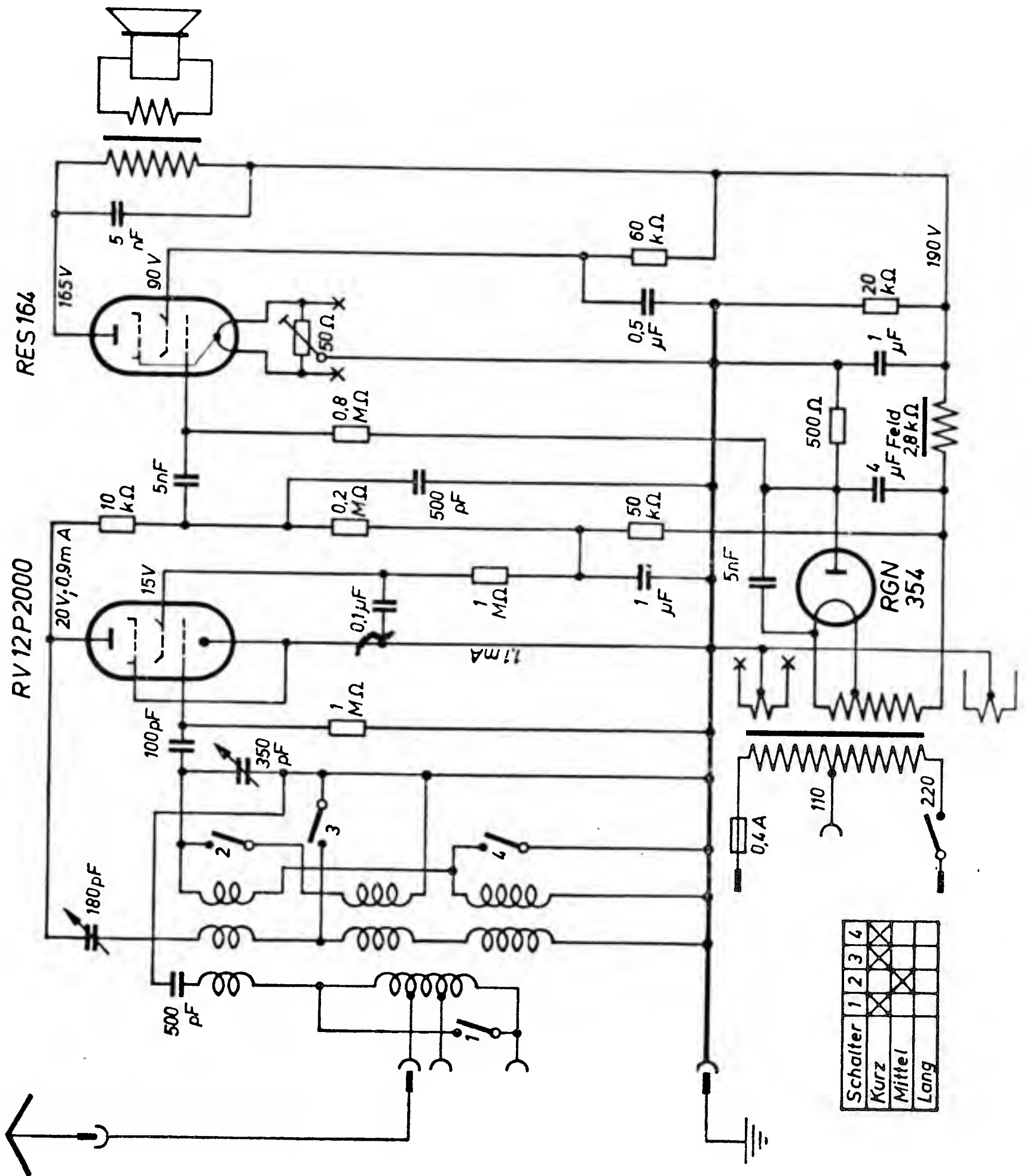
REMA

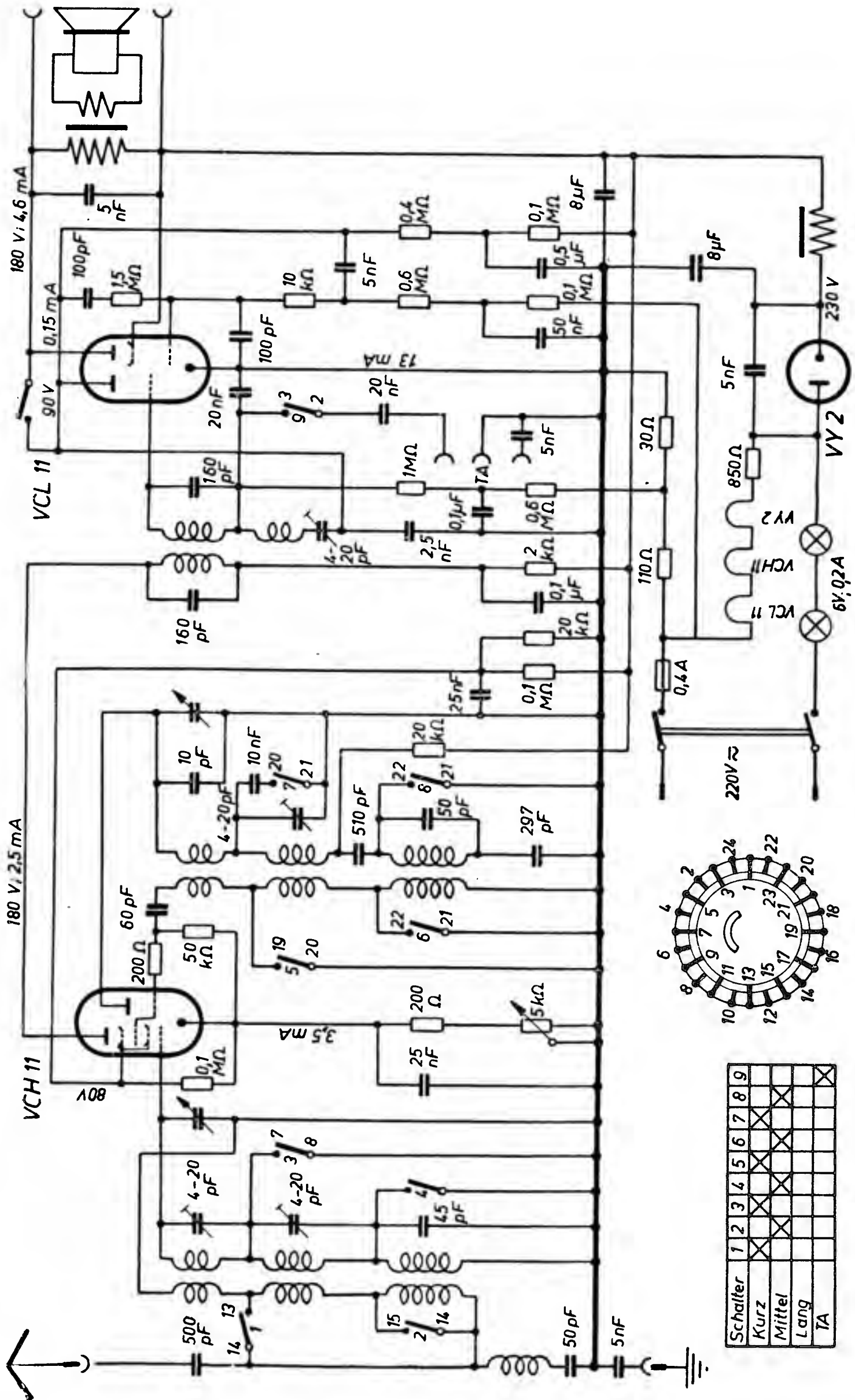
RES 164

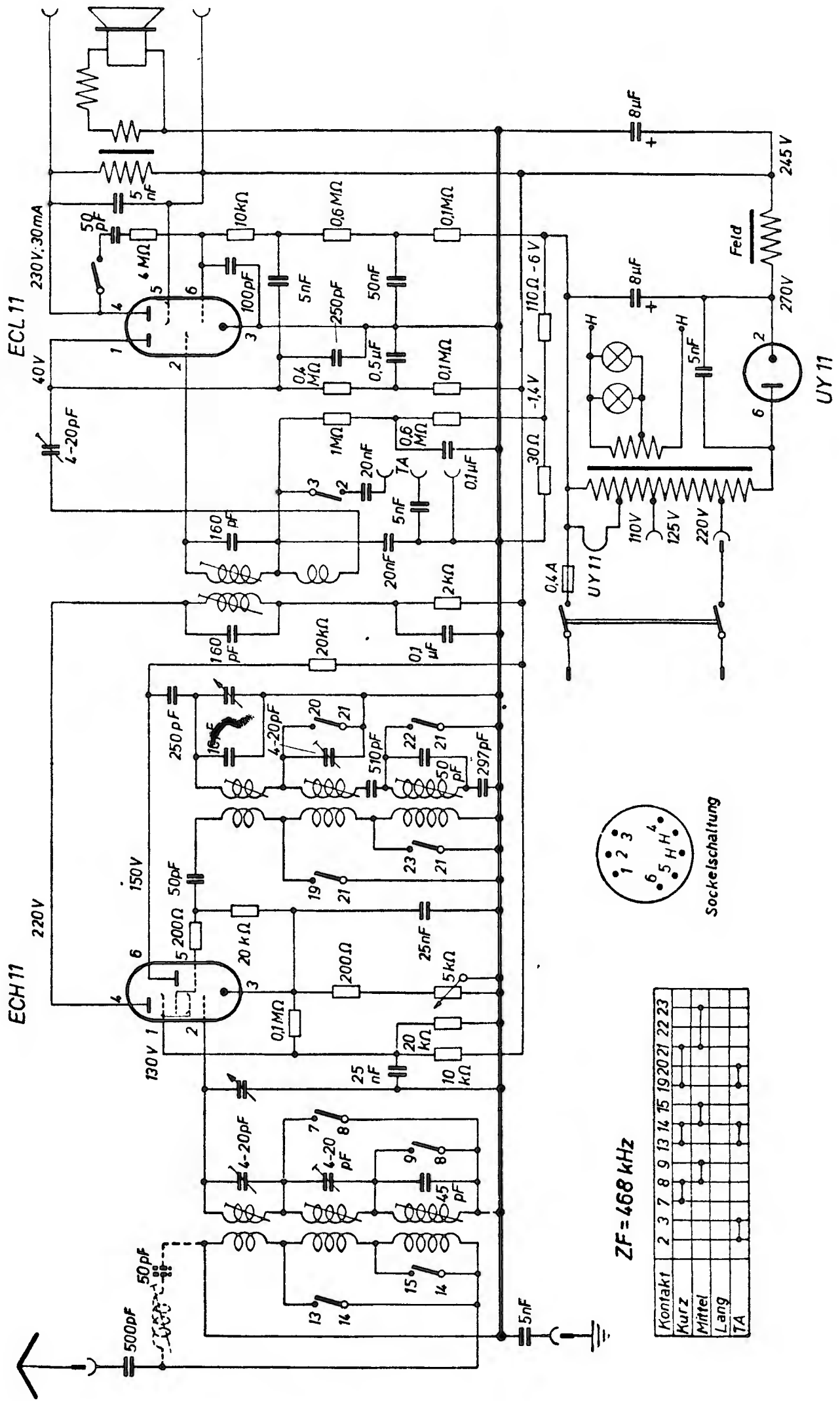
RV 12 P 2000

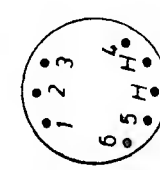
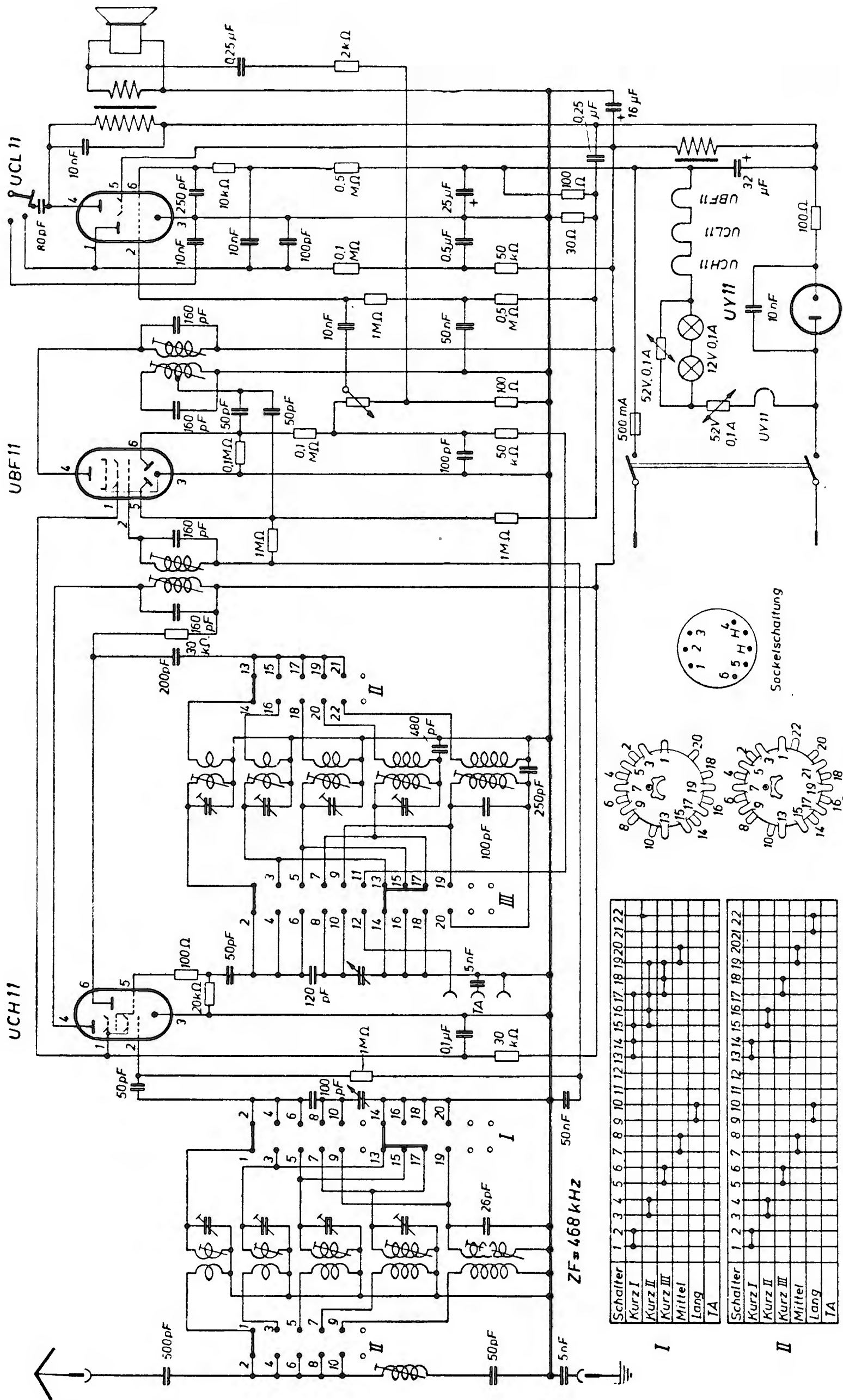


164, 1064
Sockelschaltungen

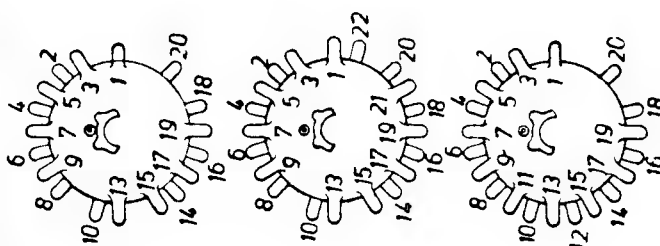








Sockettschaltung

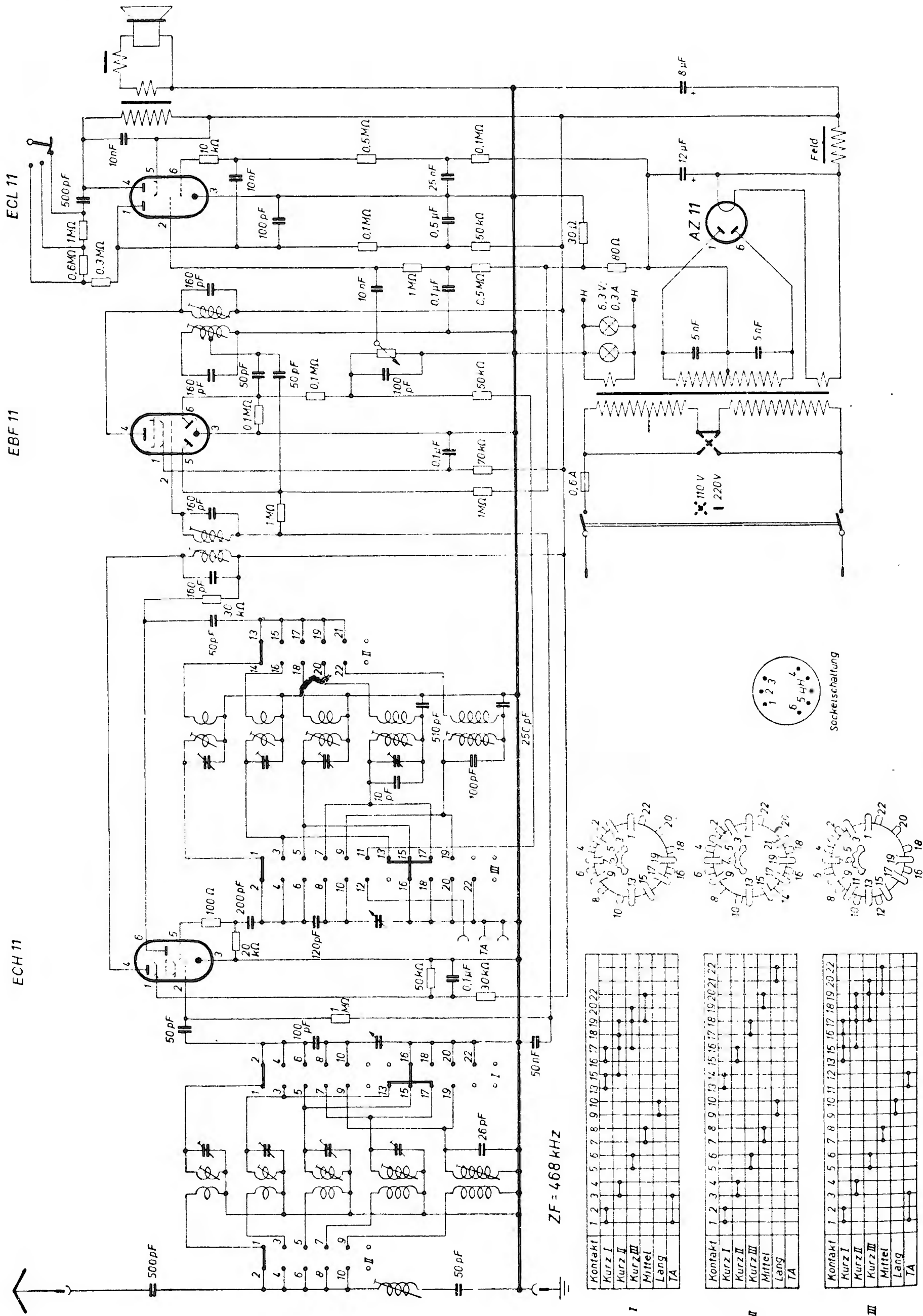


Schalter	1	2	3	4	5	6	7	8	9	10	11	12	13	14	15	16	17	18	19	20	21	22
Kurz I	•	•	•	•	•	•	•	•	•	•	•	•	•	•	•	•	•	•	•	•	•	•
Kurz II	•	•	•	•	•	•	•	•	•	•	•	•	•	•	•	•	•	•	•	•	•	•
Kurz III	•	•	•	•	•	•	•	•	•	•	•	•	•	•	•	•	•	•	•	•	•	•
Mittel	•	•	•	•	•	•	•	•	•	•	•	•	•	•	•	•	•	•	•	•	•	•
Lang	•	•	•	•	•	•	•	•	•	•	•	•	•	•	•	•	•	•	•	•	•	•
TA	•	•	•	•	•	•	•	•	•	•	•	•	•	•	•	•	•	•	•	•	•	•

Schalter	1	2	3	4	5	6	7	8	9	10	11	12	13	14	15	16	17	18	19	20	21	22
Kurz I	•	•	•	•	•	•	•	•	•	•	•	•	•	•	•	•	•	•	•	•	•	•
Kurz II	•	•	•	•	•	•	•	•	•	•	•	•	•	•	•	•	•	•	•	•	•	•
Kurz III	•	•	•	•	•	•	•	•	•	•	•	•	•	•	•	•	•	•	•	•	•	•
Mittel	•	•	•	•	•	•	•	•	•	•	•	•	•	•	•	•	•	•	•	•	•	•
Lang	•	•	•	•	•	•	•	•	•	•	•	•	•	•	•	•	•	•	•	•	•	•
TA	•	•	•	•	•	•	•	•	•	•	•	•	•	•	•	•	•	•	•	•	•	•

Schalter	1	2	3	4	5	6	7	8	9	10	11	12	13	14	15	16	17	18	19	20	21	22
Kurz I	•	•	•	•	•	•	•	•	•	•	•	•	•	•	•	•	•	•	•	•	•	•
Kurz II	•	•	•	•	•	•	•	•	•	•	•	•	•	•	•	•	•	•	•	•	•	•
Kurz III	•	•	•	•	•	•	•	•	•	•	•	•	•	•	•	•	•	•	•	•	•	•
Mittel	•	•	•	•	•	•	•	•	•	•	•	•	•	•	•	•	•	•	•	•	•	•
Lang	•	•	•	•	•	•	•	•	•	•	•	•	•	•	•	•	•	•	•	•	•	•
TA	•	•	•	•	•	•	•	•	•	•	•	•	•	•	•	•	•	•	•	•	•	•

Rema 654 WS



I

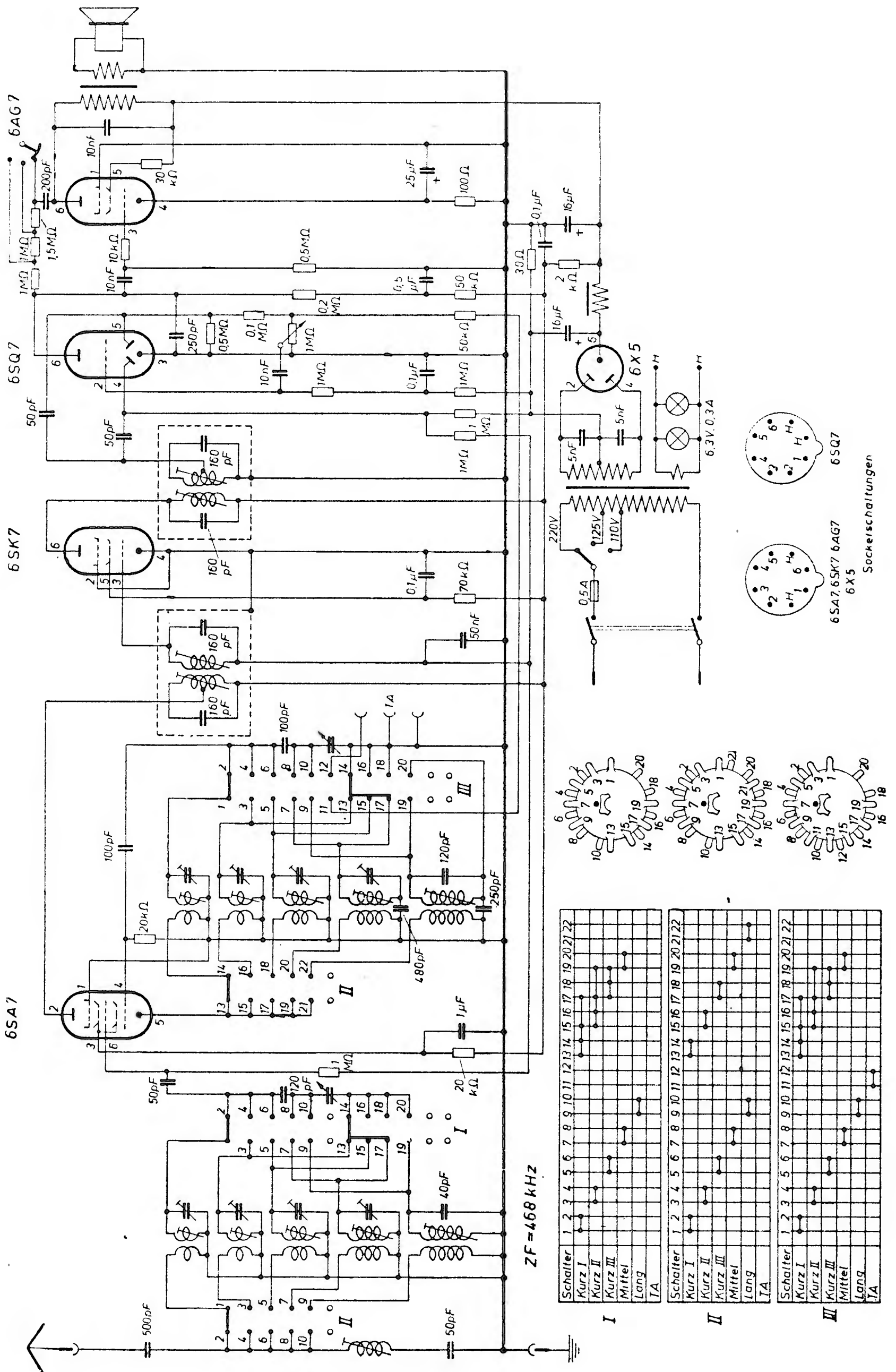
Kontakt	1	2	3	4	5	6	7	8	9	10	13	15	16	17	18	19	20	22	
Kurz I																			
Kurz II																			
Kurz III																			
Mittel																			
Lang																			
TA																			

II

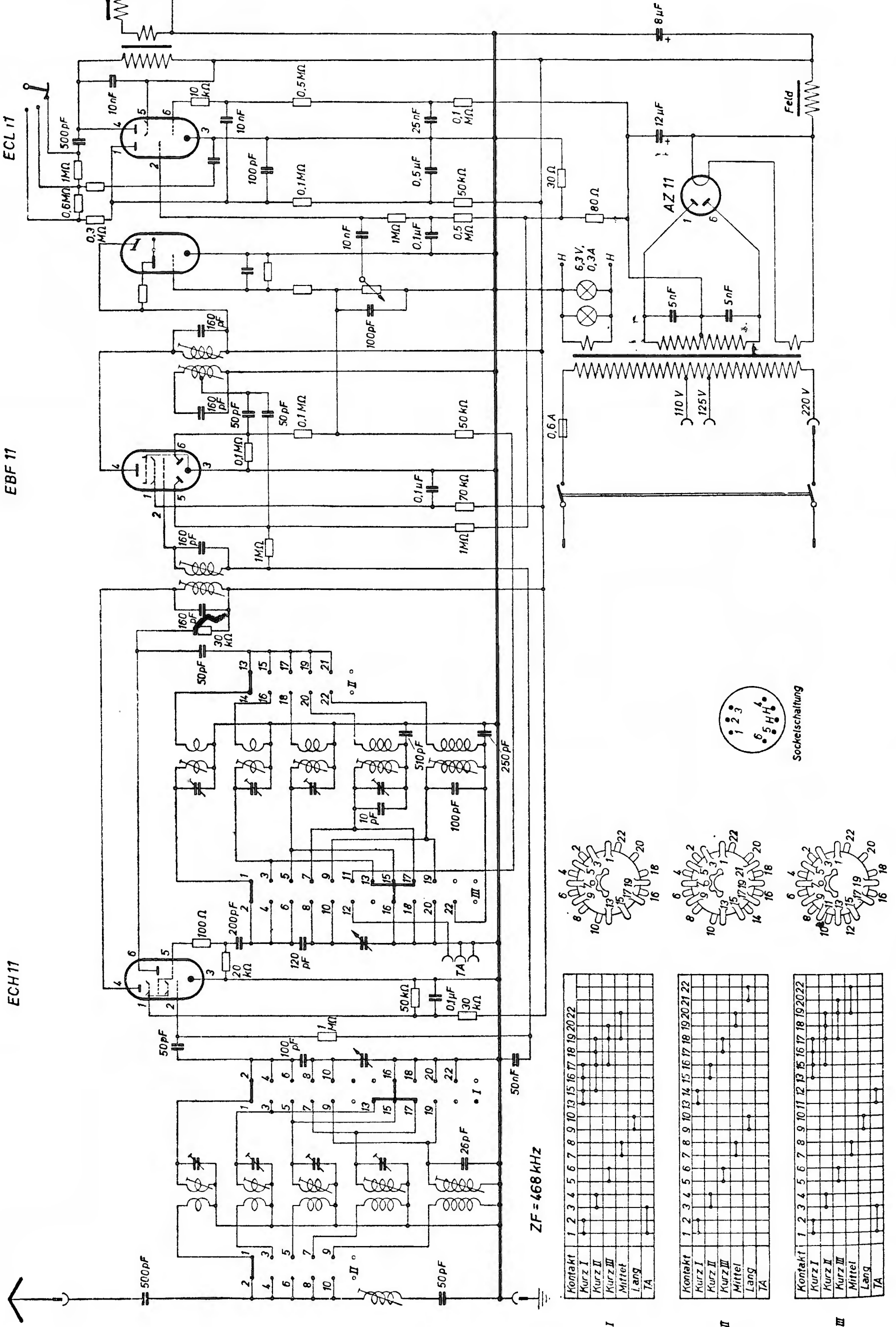
Kontakt	1	2	3	4	5	6	7	8	9	10	13	14	15	16	17	18	19	20	21	22
Kurz I																				
Kurz II																				
Kurz III																				
Mittel																				
Lang																				
TA																				

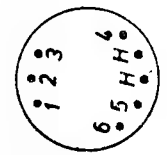
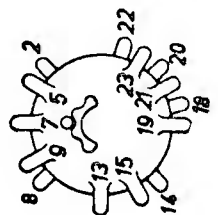
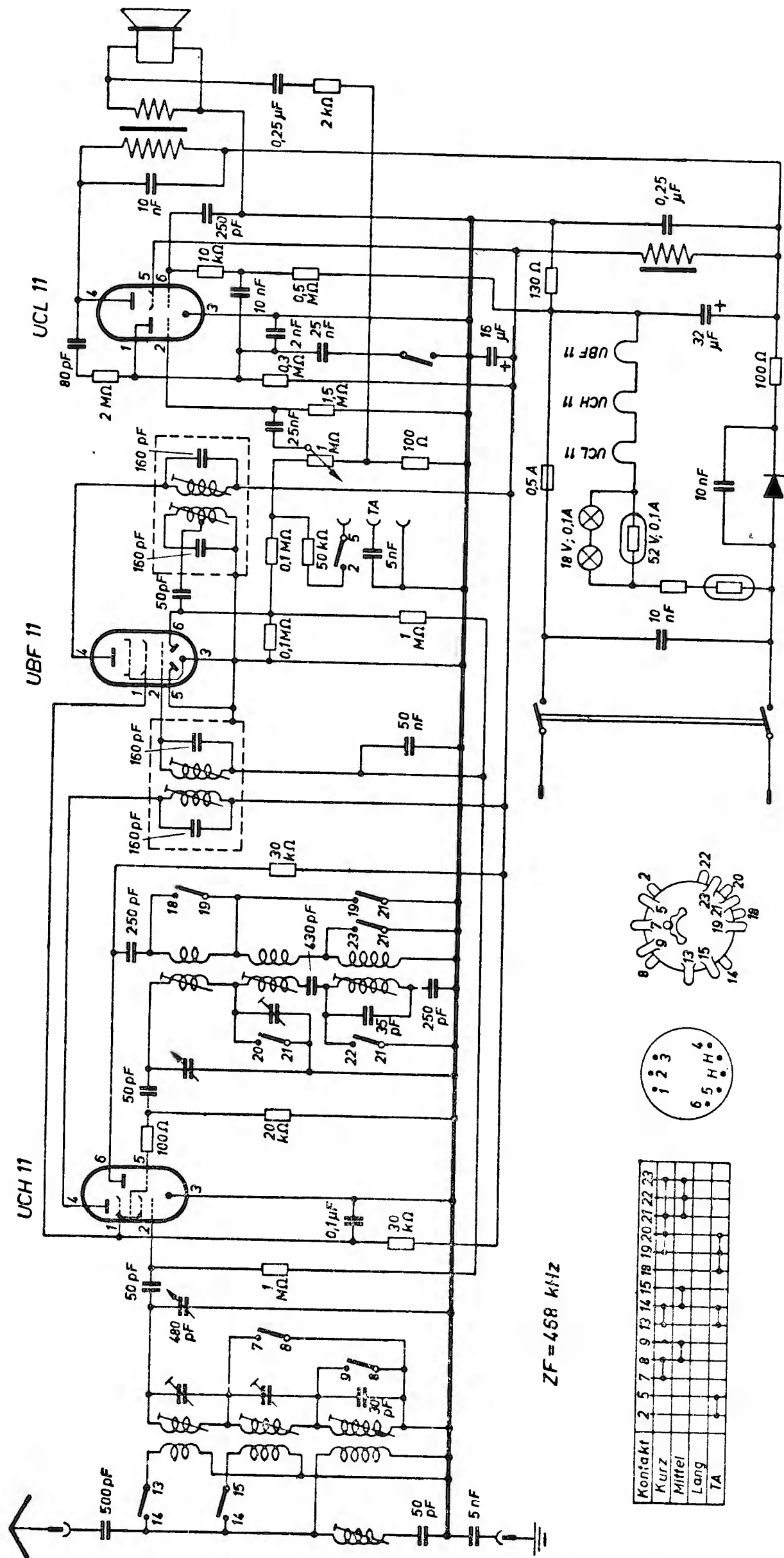
III

Kontakt	1	2	3	4	5	6	7	8	9	10	11	12	13	15	16	17	18	19	20	22
Kurz I																				
Kurz II																				
Kurz III																				
Mittel																				
Lang																				
TA																				



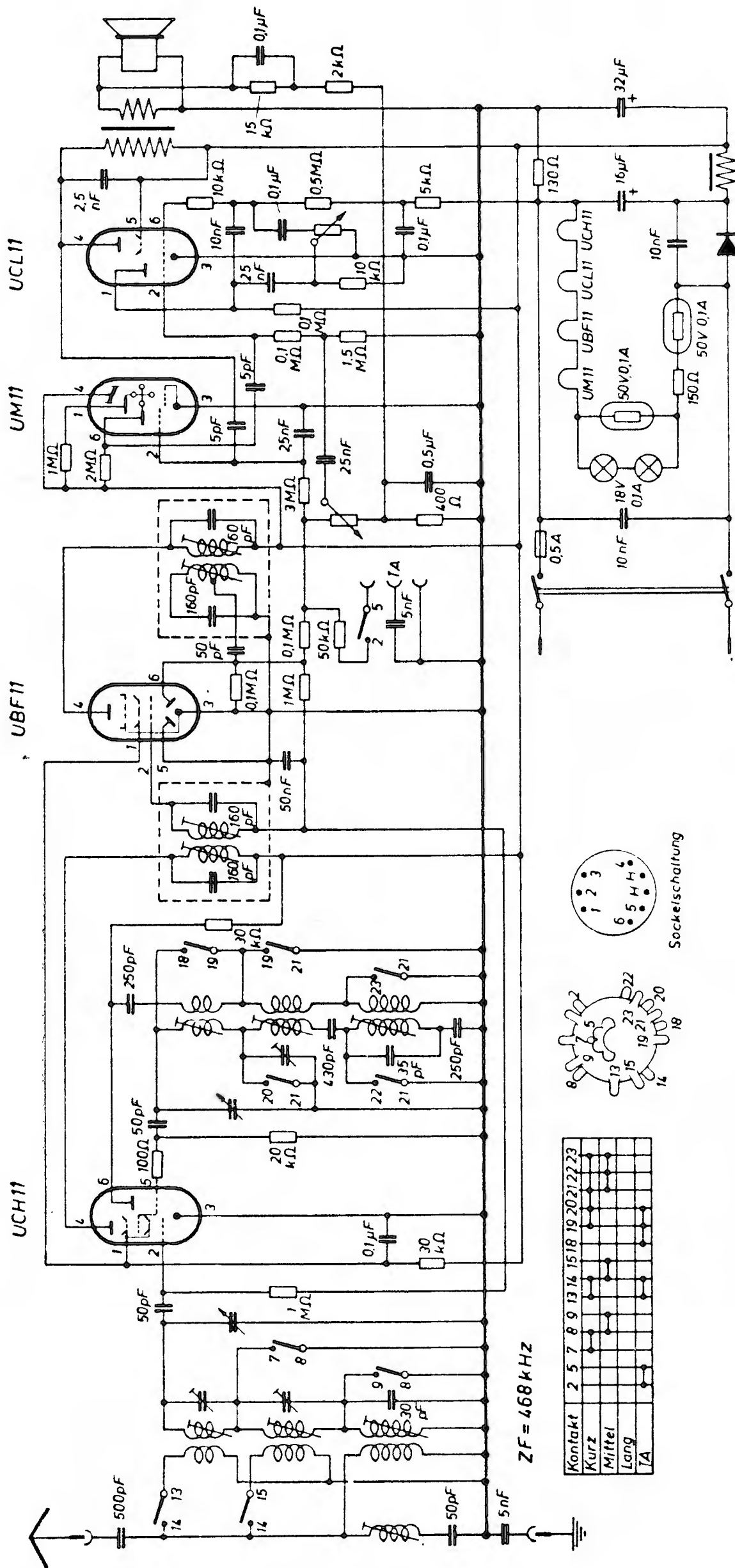
Rema 664 WS





Kontakt	2	5	7	8	9	13	14	15	18	19	20	21	22	23
Kurz														
Mittel														
Lang														
TA														

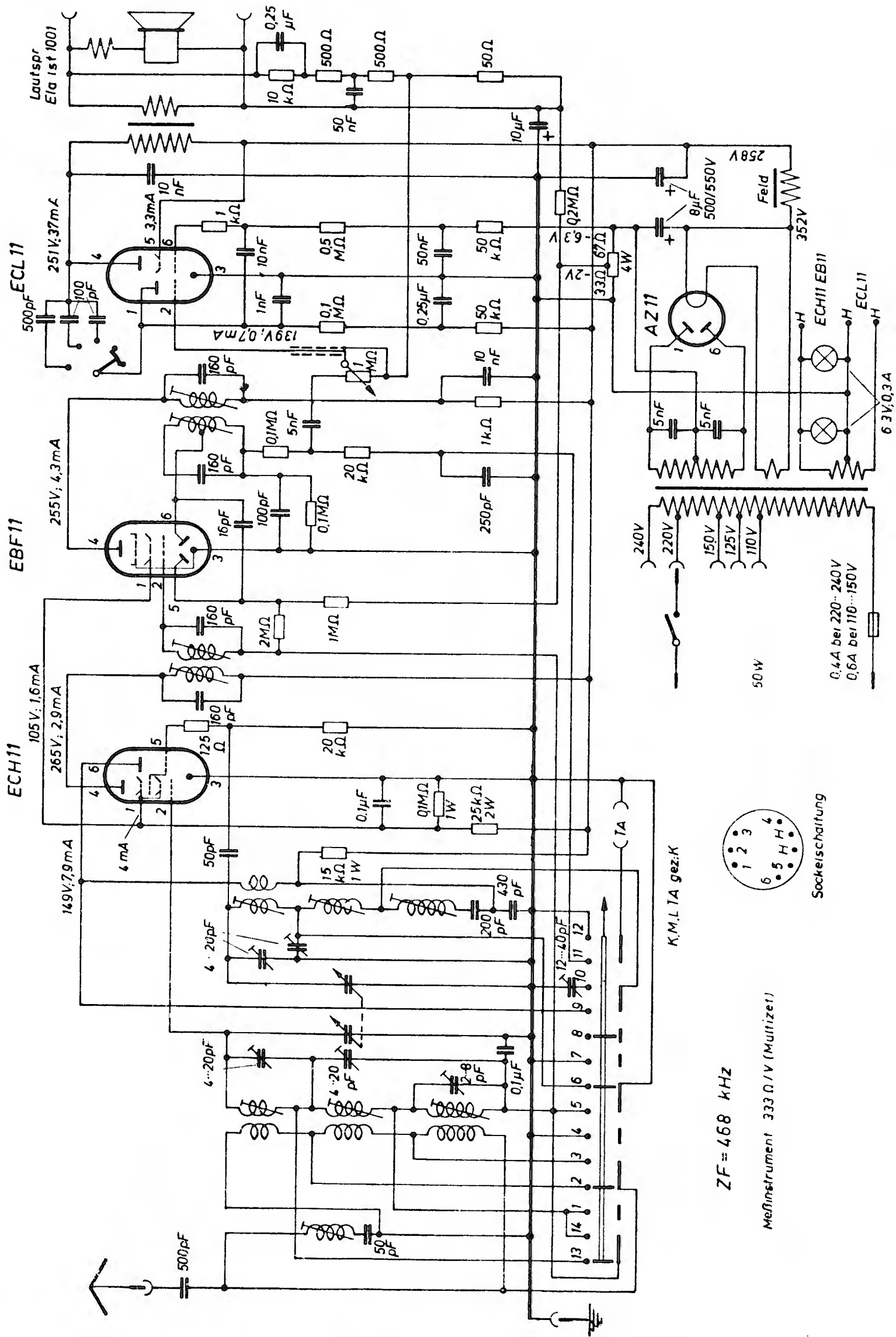
Rema 684 GW Menuett



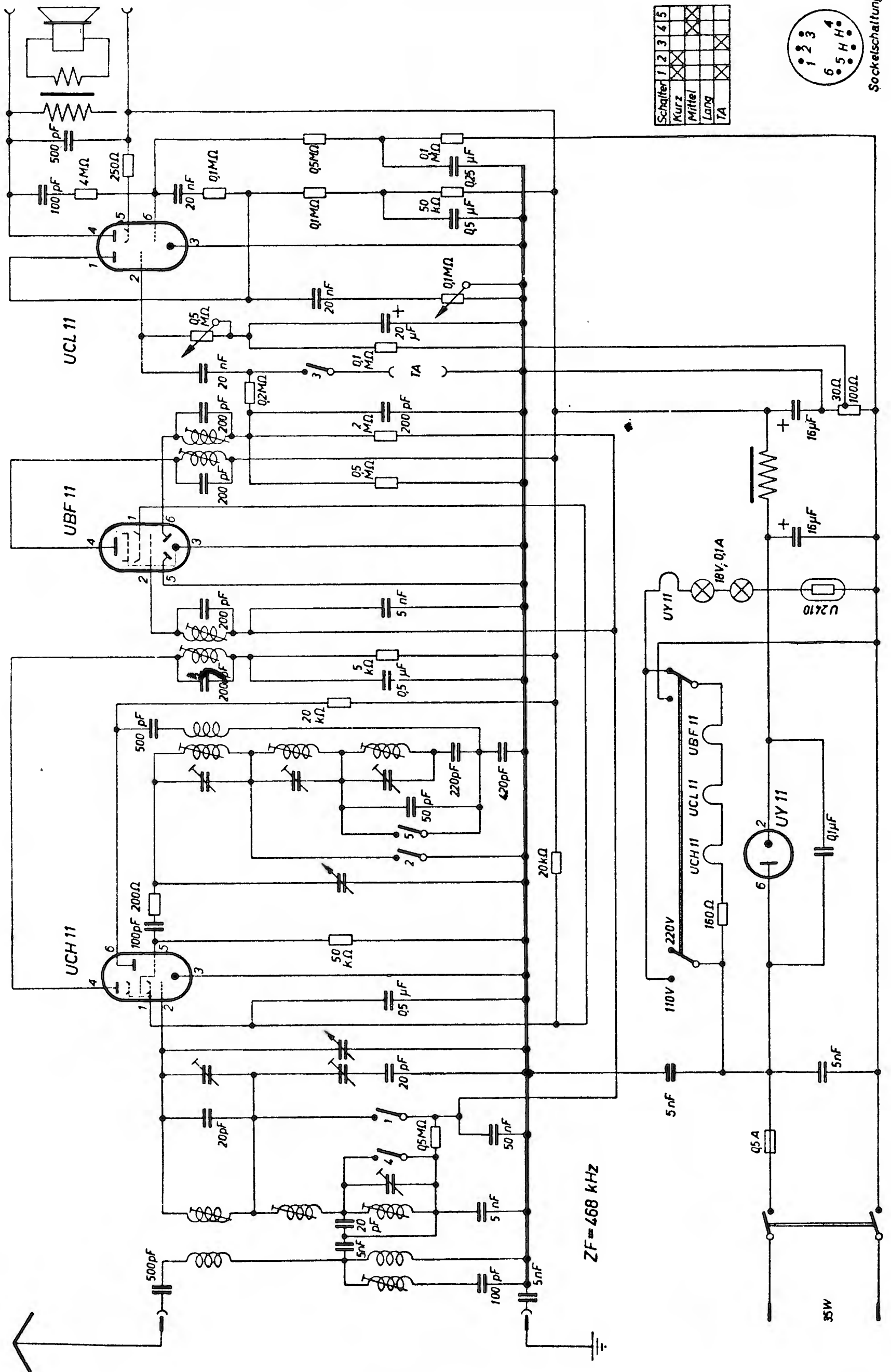
Kontakt	2	5	7	8	9	13	14	15	18	19	20	21	22	23
Kurz														
Mittel														
Lang														
TA														

R-F-T

R-F-T Fernmeldewerk Arnstadt VEB E 9 W



R-F-T Fernmeldewerk Treptow VEB 74 GW (alt)

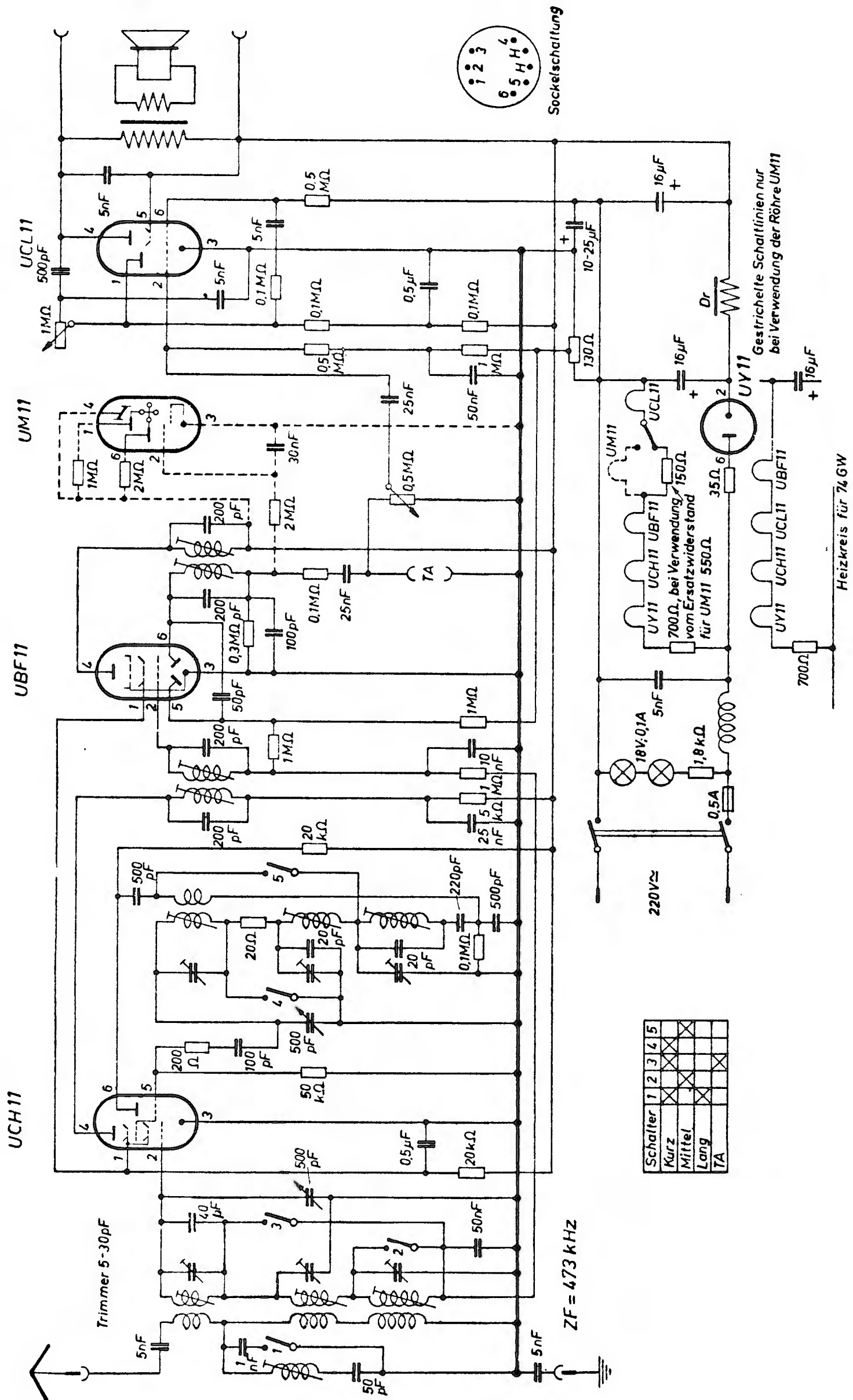


Schalter	1	2	3	4	5
Kurz	X	X	X	X	X
Mittel	X	X	X	X	X
Lang	X	X	X	X	X
TA	X	X	X	X	X

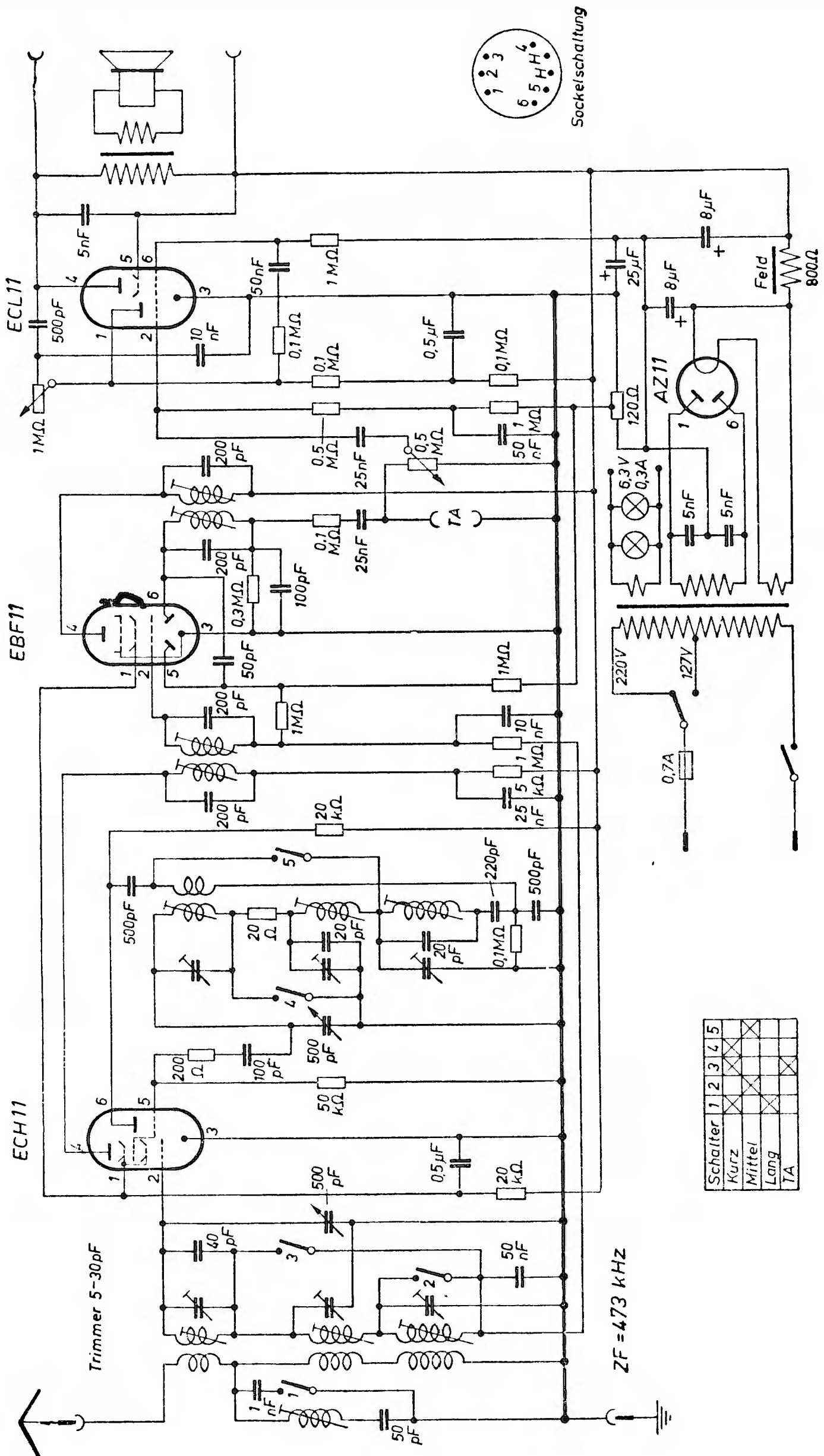


Sockettschaltung

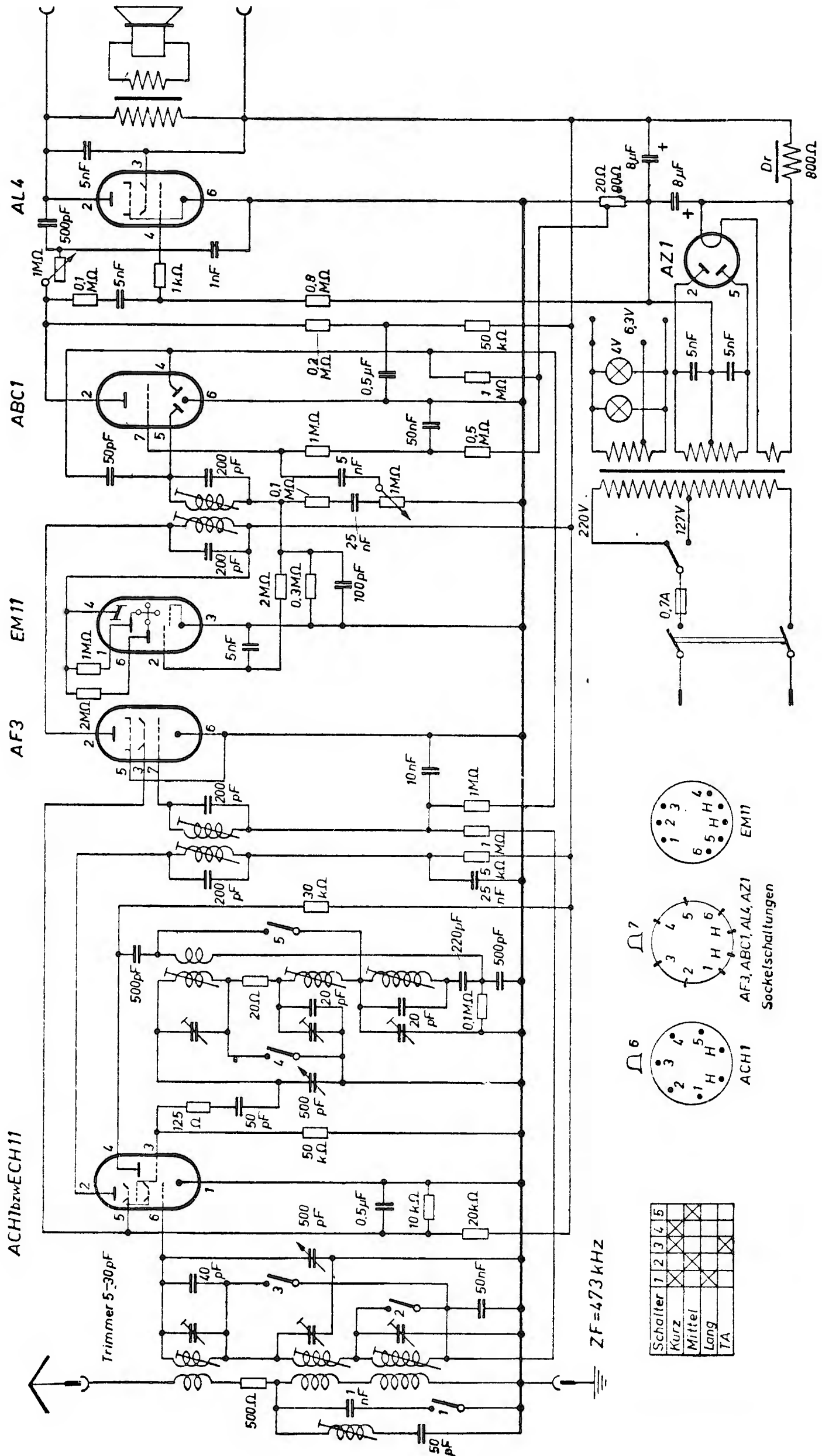
R-F-T Fernmeldewerk Treptow VEB 74 GW und 74 GW/M



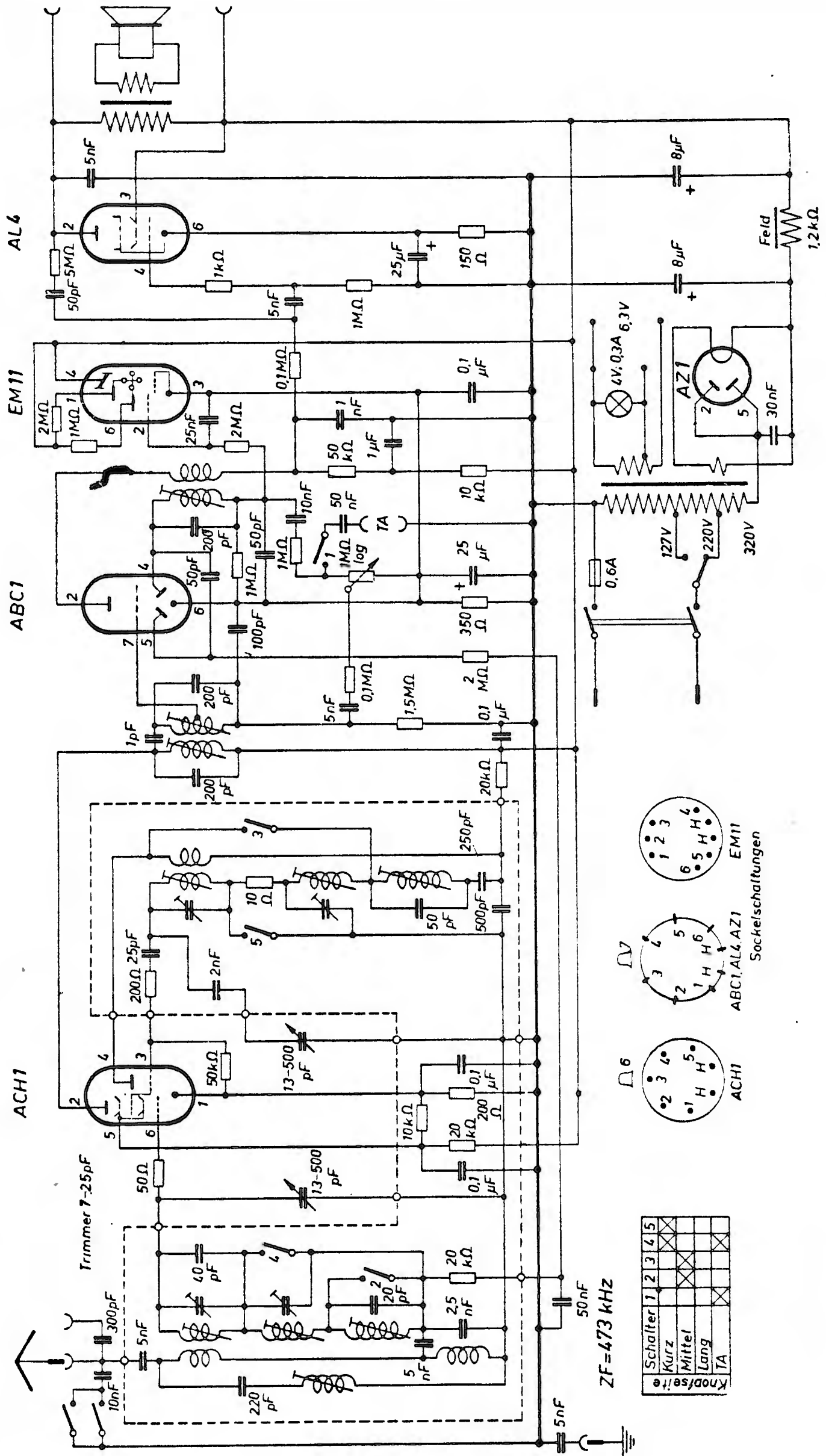
R-F-T Fernmeldewerk Treptow VEB 74 W und 78 W



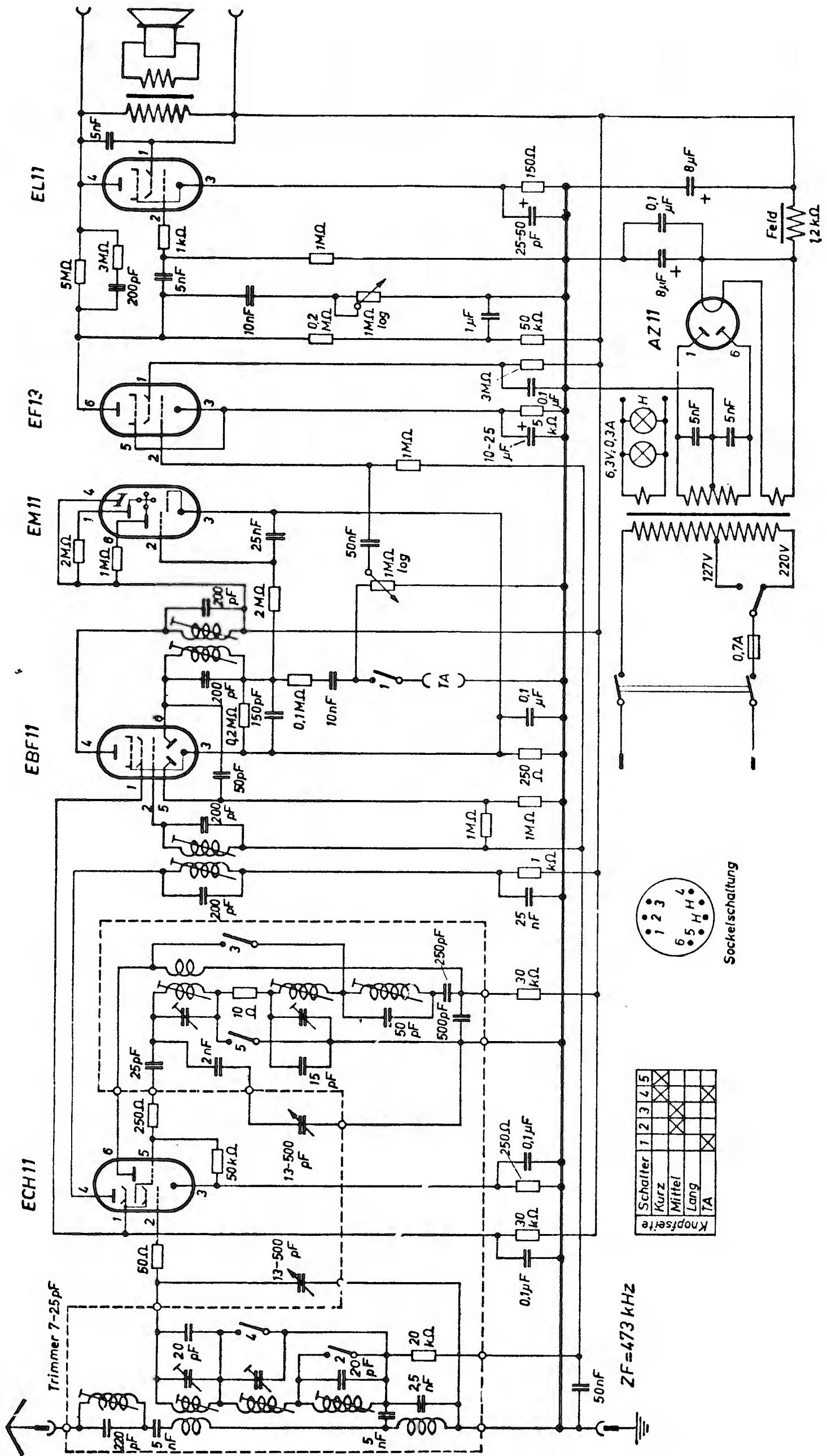
R-F-T Fernmeldewerk Treptow VEB 79 W/M



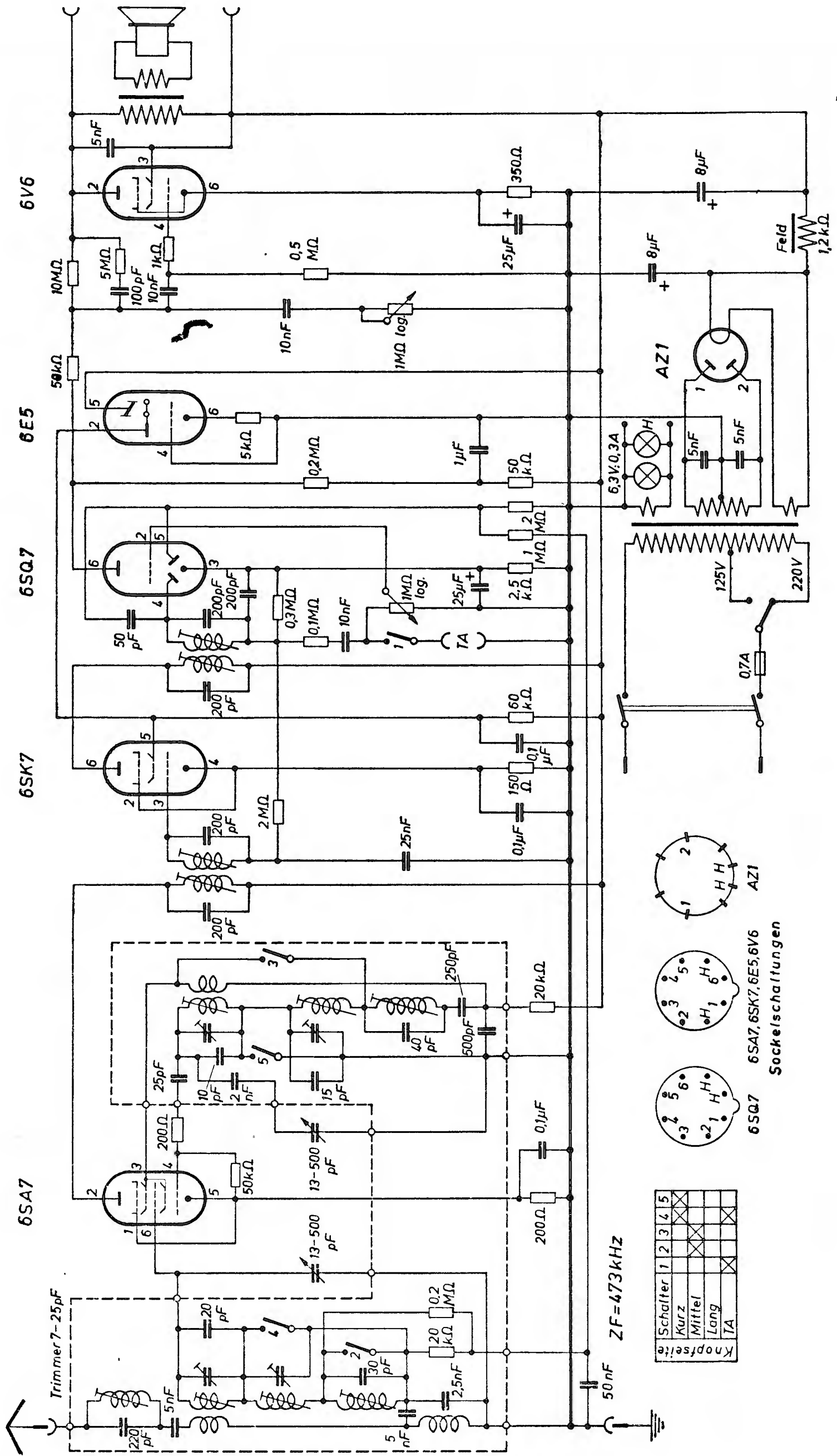
R-F-T Fernmeldewerk Treptow VEB 80 W/M

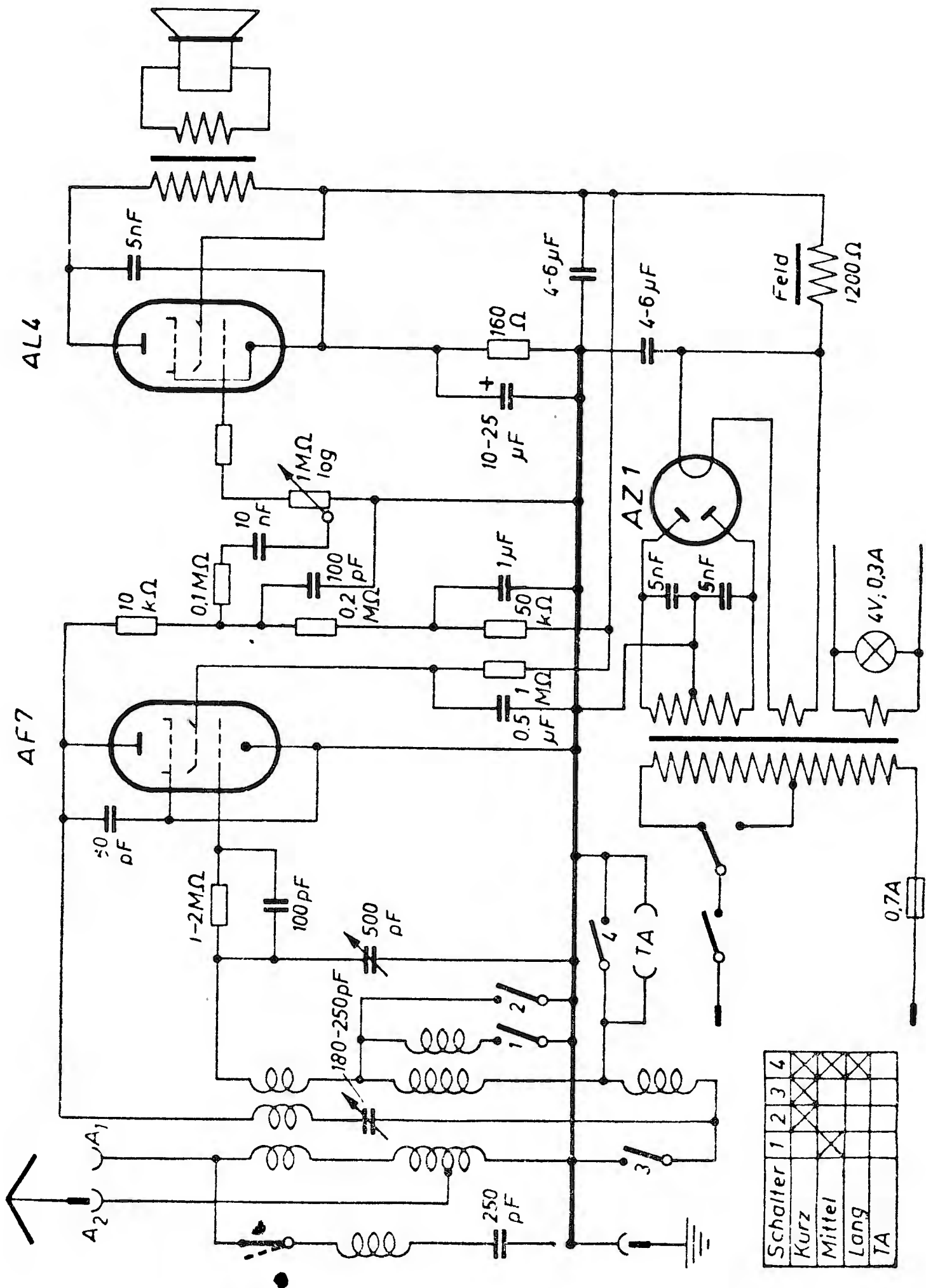


R-F-T Fernmeldewerk Treptow VEB 81 W/M

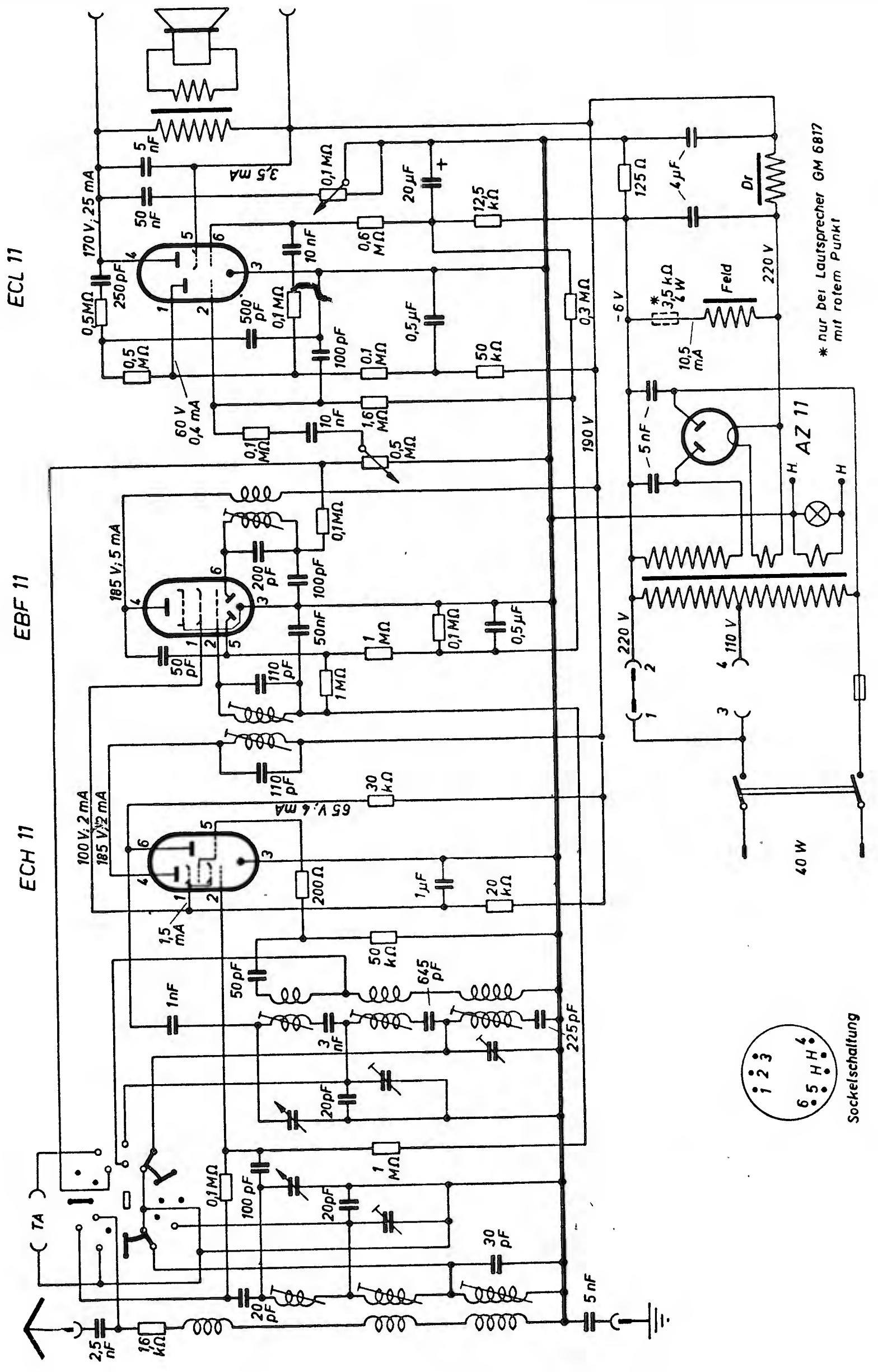


R-F-T Fernmeldewerk Treptow VEB 81 W/MA

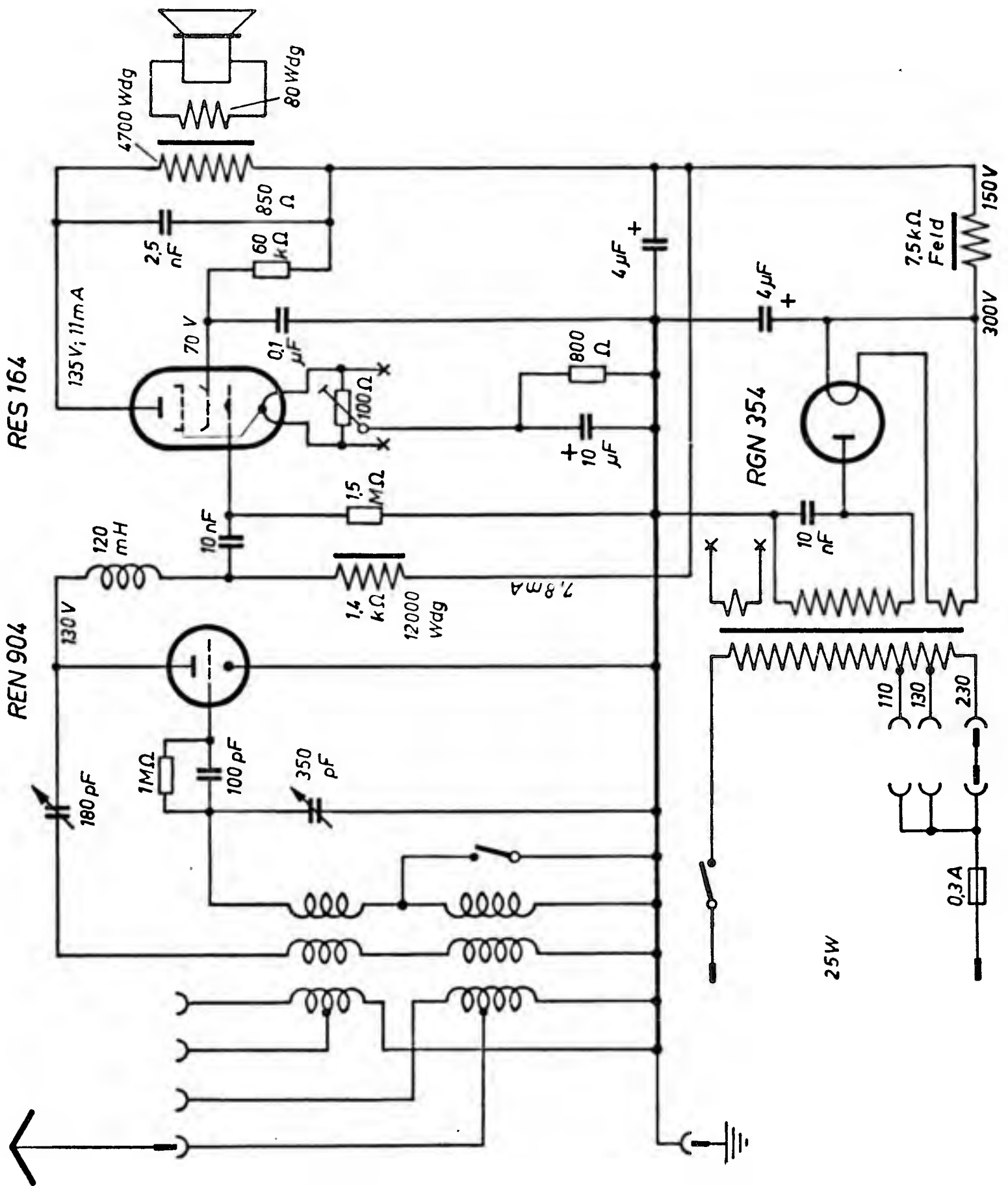


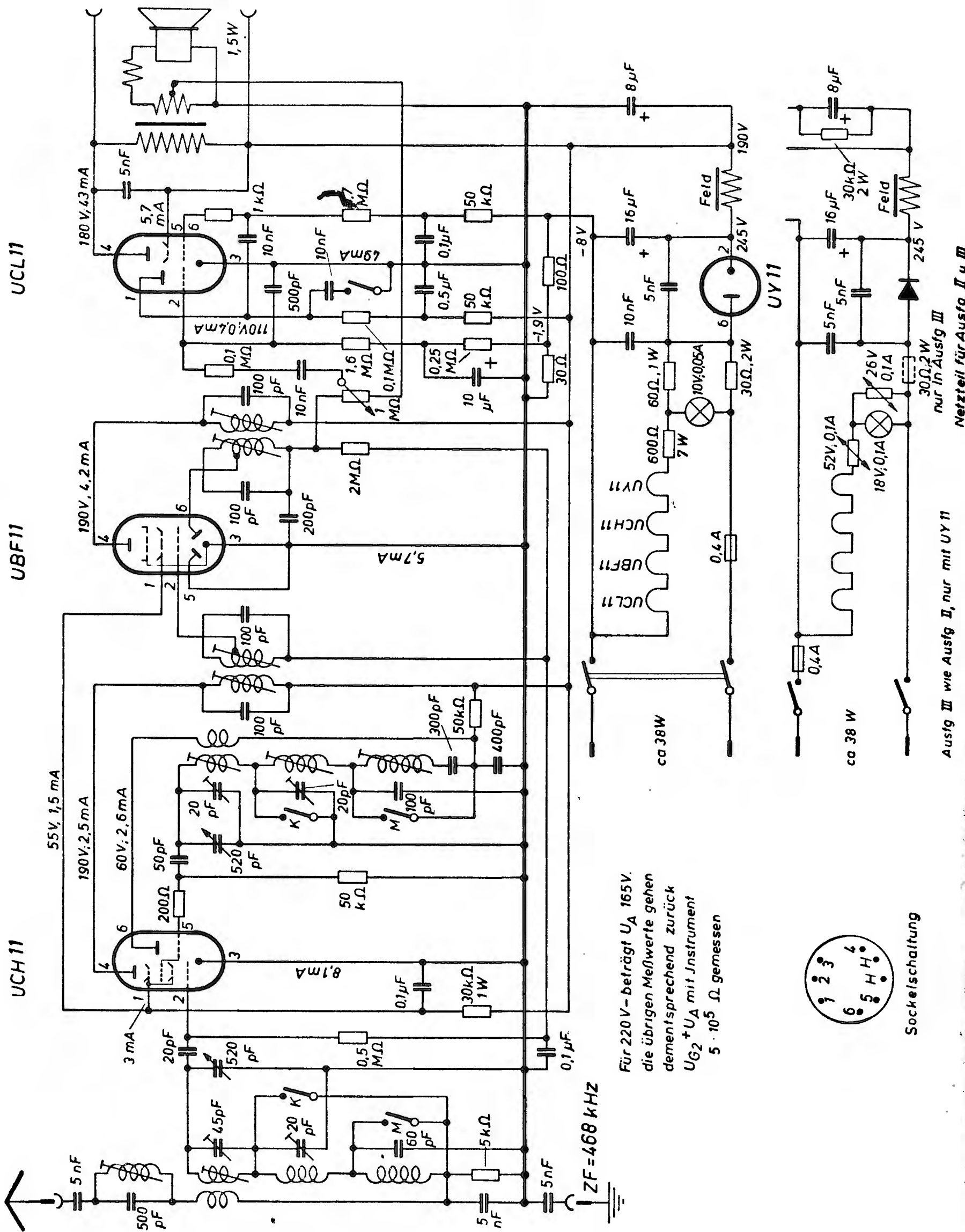


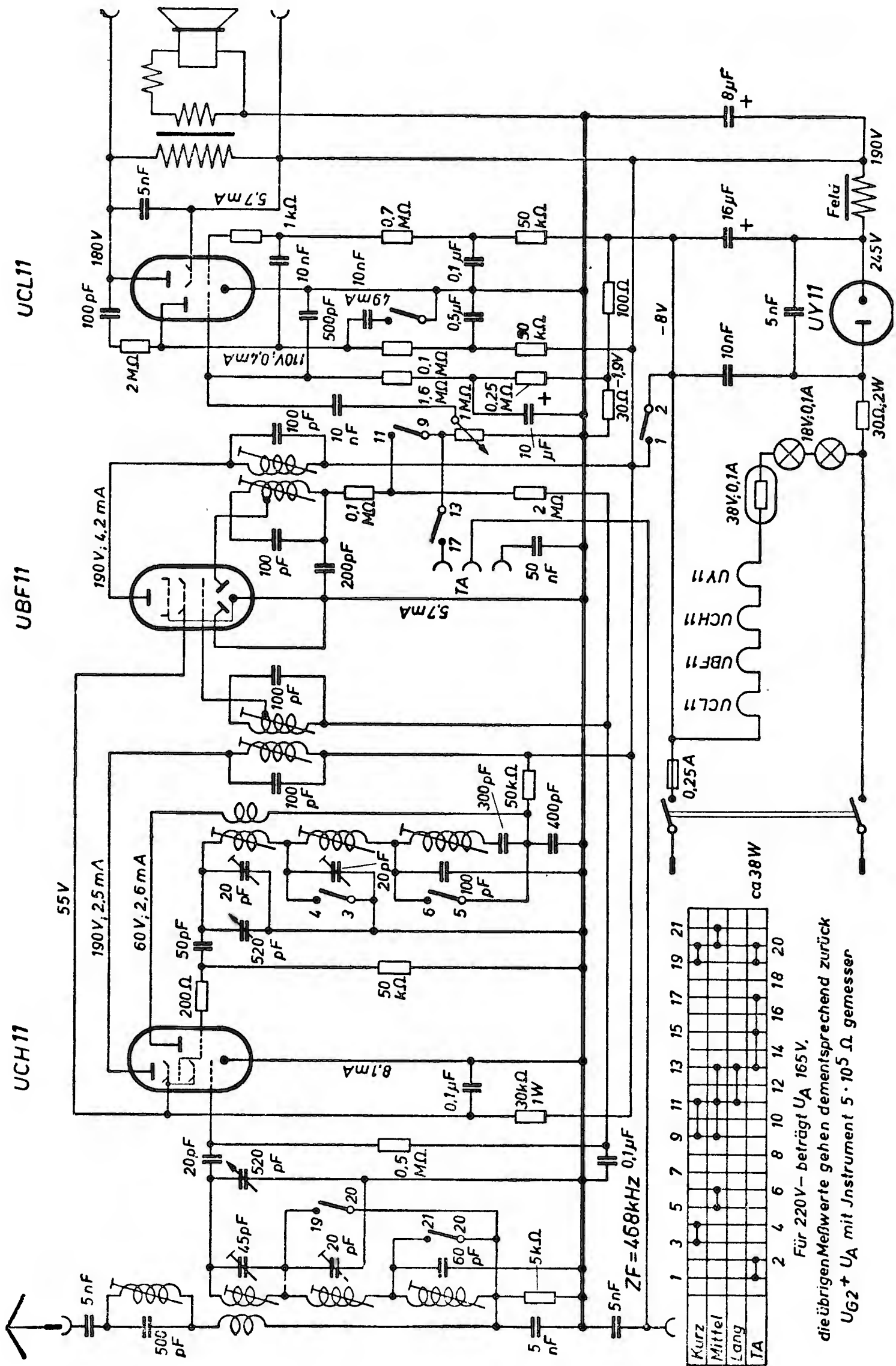
R-F-T Funkwerk Dresden VEB Super 07



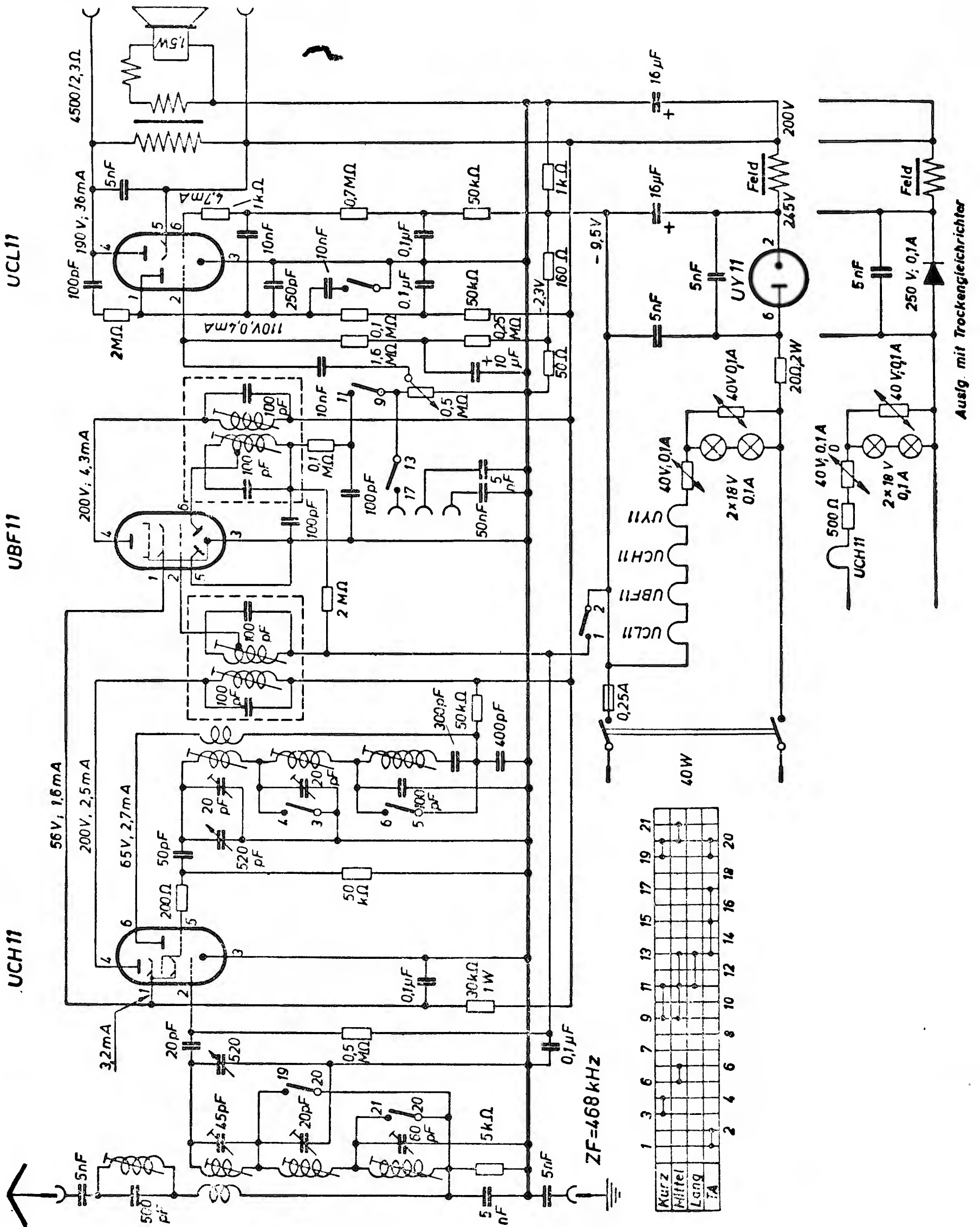
* nur bei Lautsprecher GM 6817 mit rotem Punkt

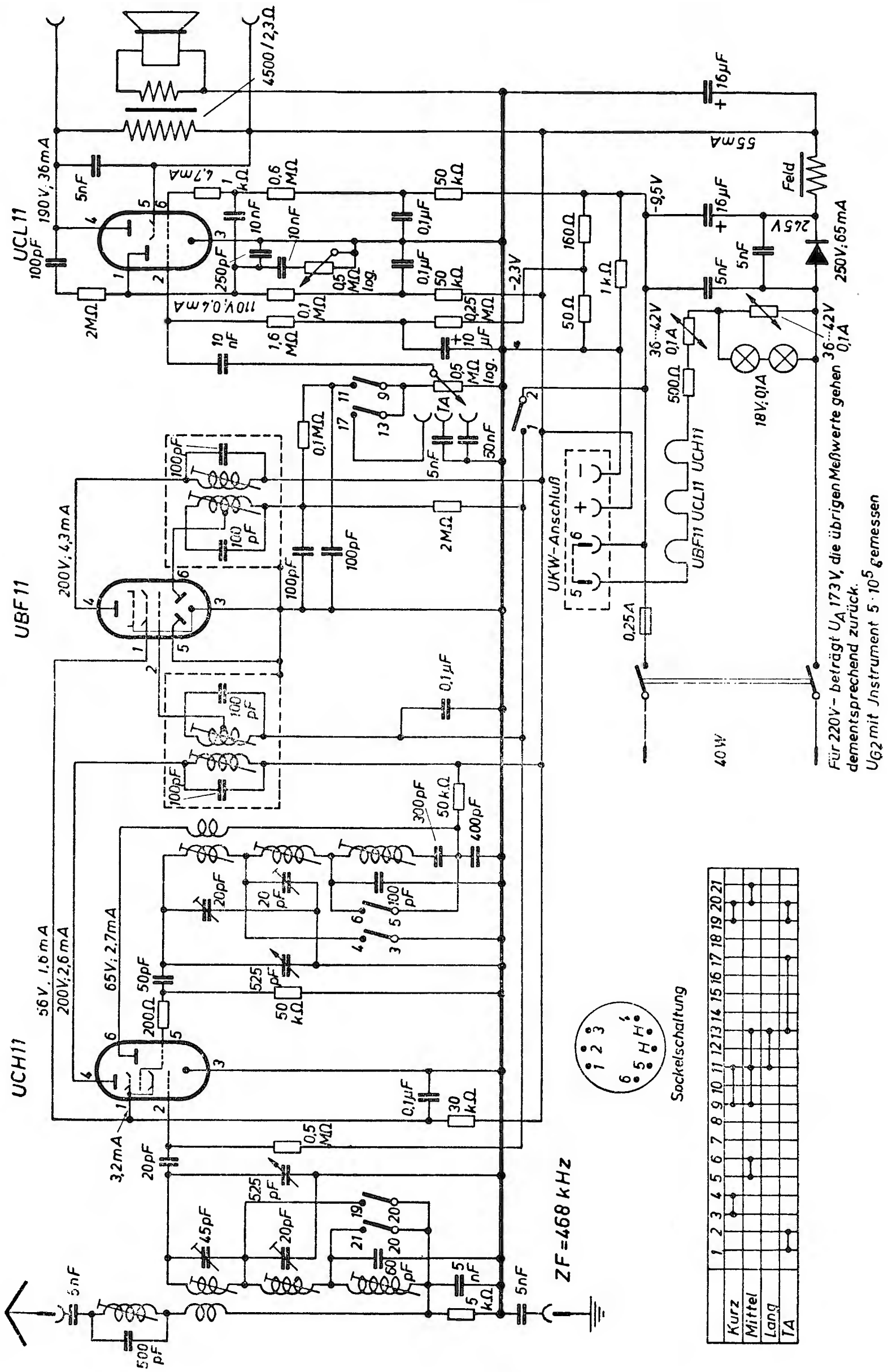




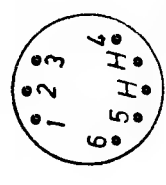
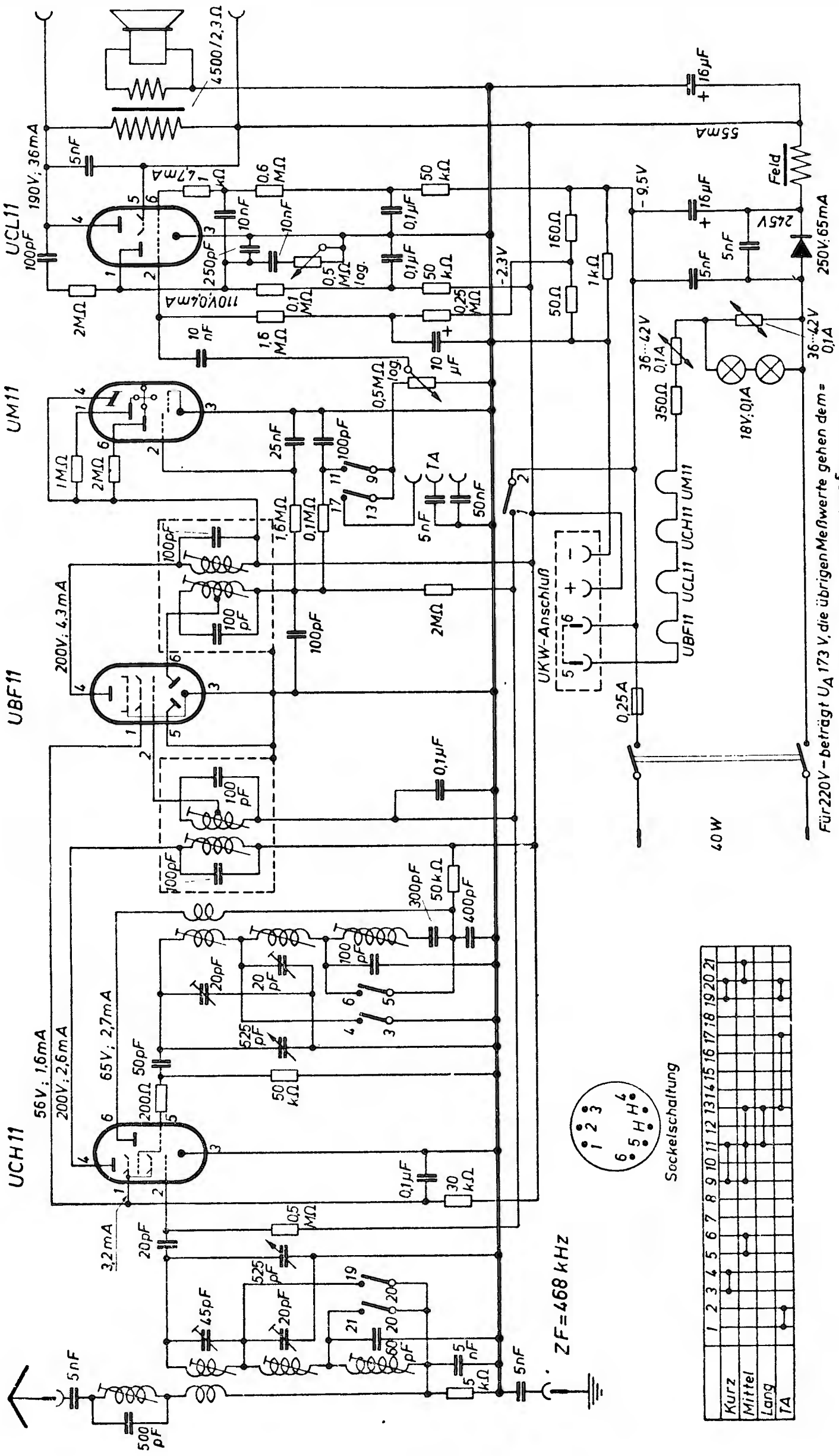


R-F-T Funkwerk Dresden VEB 4U 62 (abweichende Ausführungen)



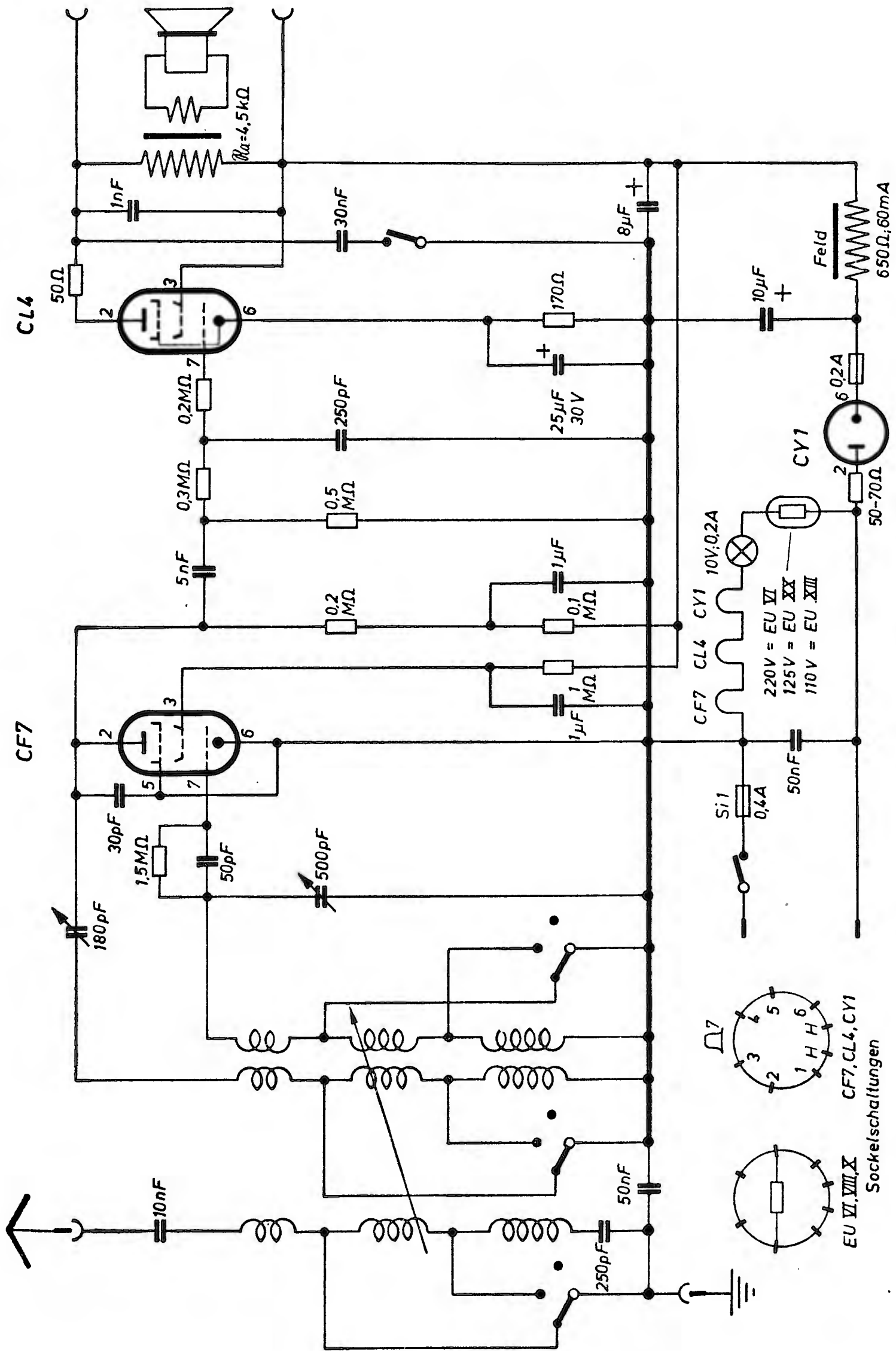


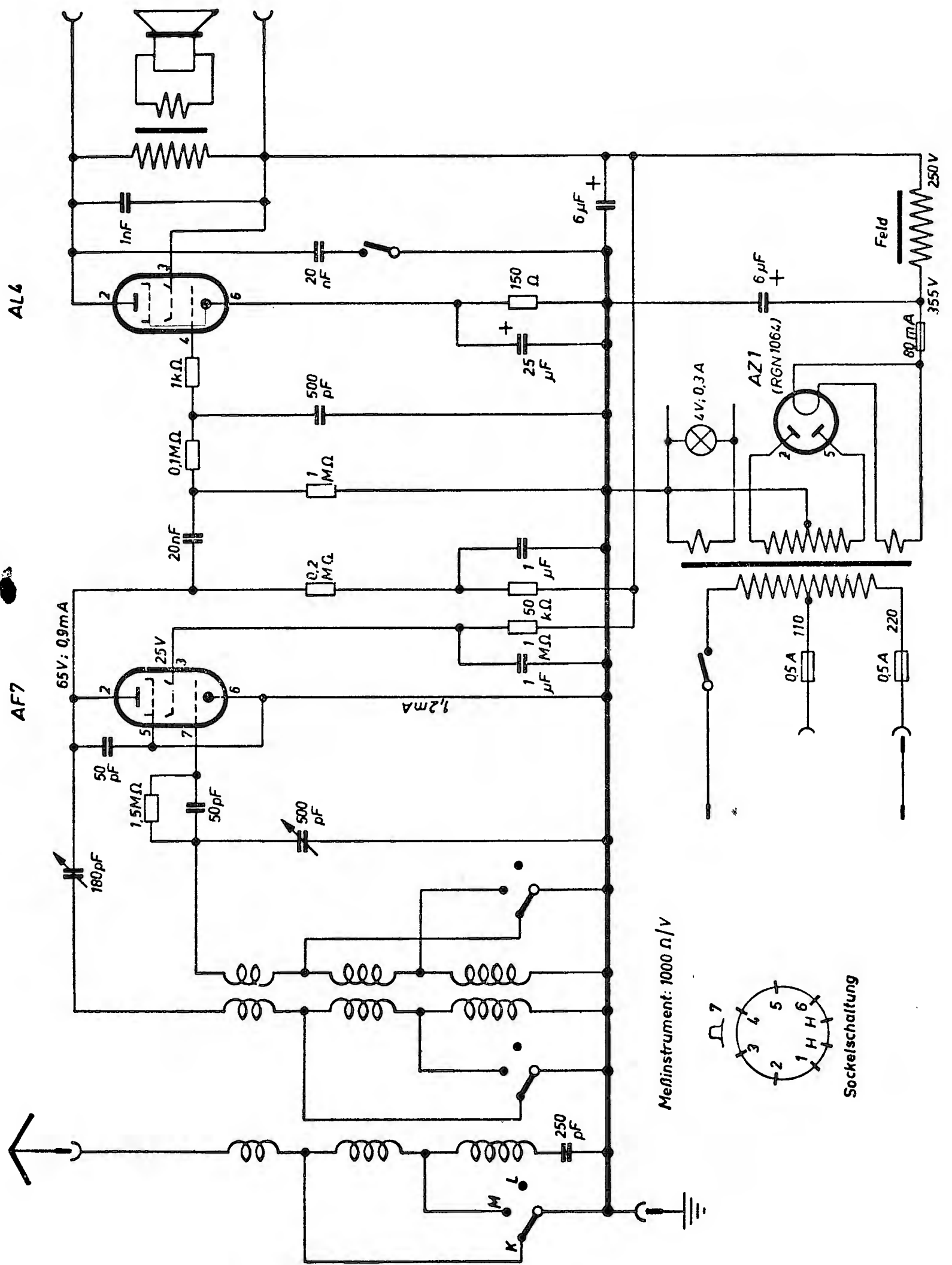
R-F-T Funkwerk Dresden VEB 5 U 61



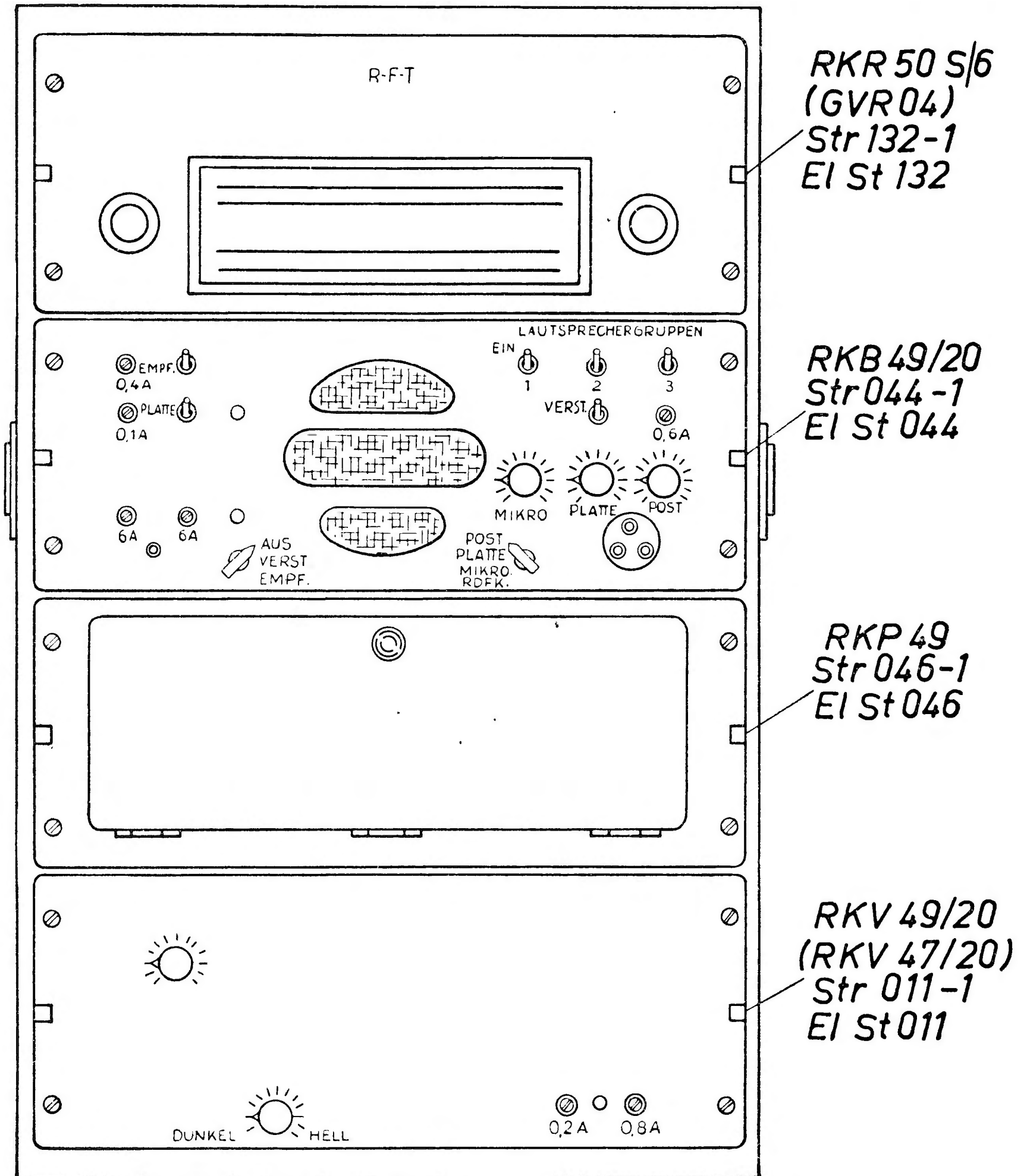
	1	2	3	4	5	6	7	8	9	10	11	12	13	14	15	16	17	18	19	20	21	
Kurz																						
Mittel																						
Lang																						
TA																						

Für 220V - beträgt U_A 173 V, die übrigen Meßwerte gehen dem =
entsprechend zurück U_{G2} mit Instrument 5 · 10⁵ gemessen



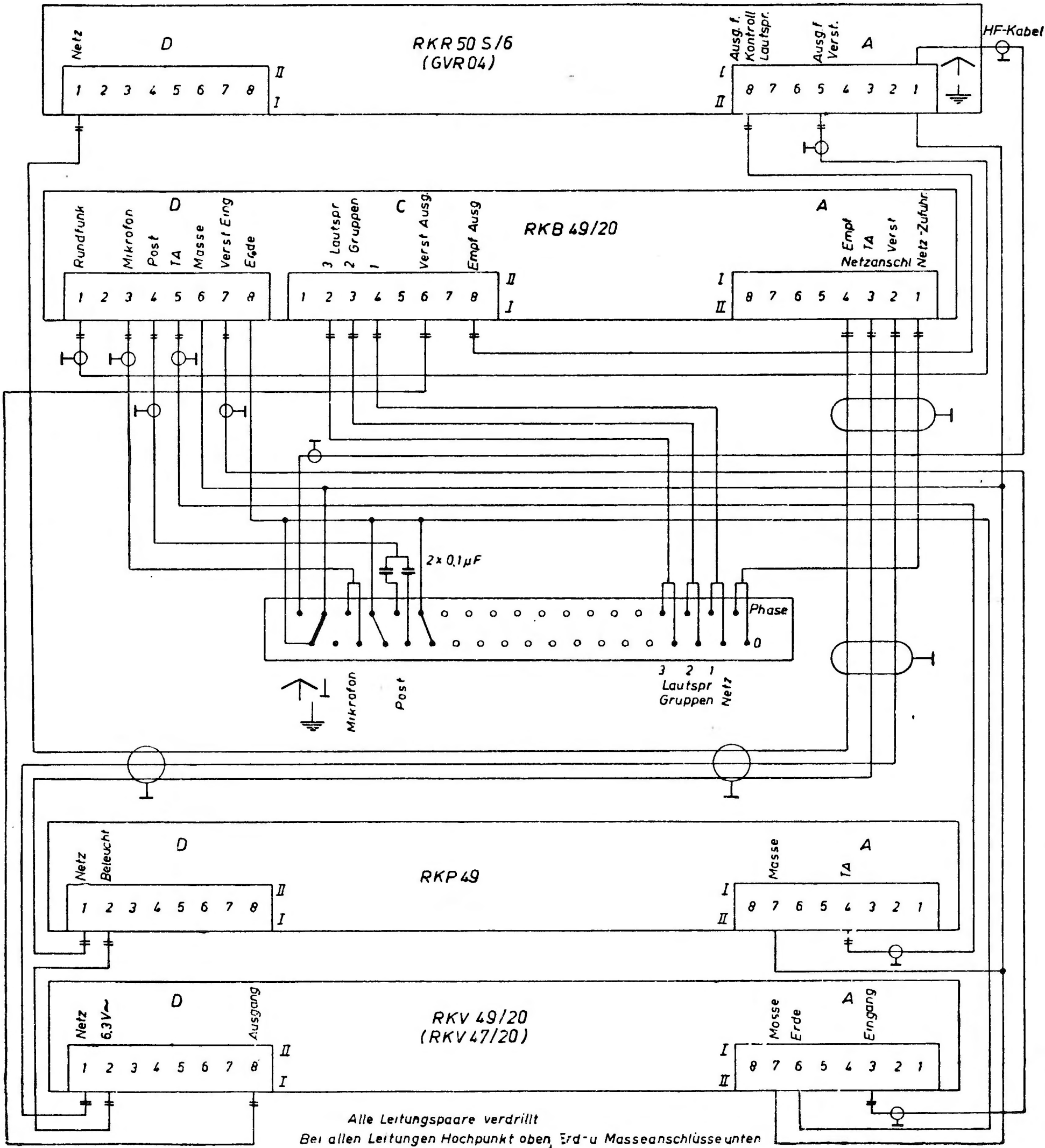


R-F-T Funkwerk Kölleda VEB
Verstärker-Anlage RK 49/20 (Vorderansicht)



Baumaße: Höhe \approx 865
 Breite \approx 570
 Tiefe (mit Griffen) \approx 396
 Gewicht \approx 52 kg

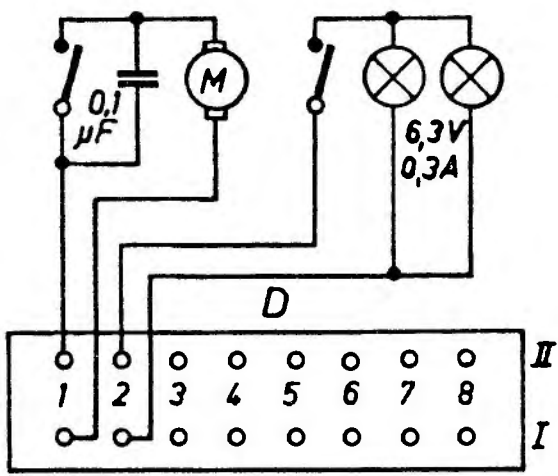
R-F-T Funkwerk Kölleda VEB Verstärker-Anlage RK 49/20 (Gestellverdrahtung)



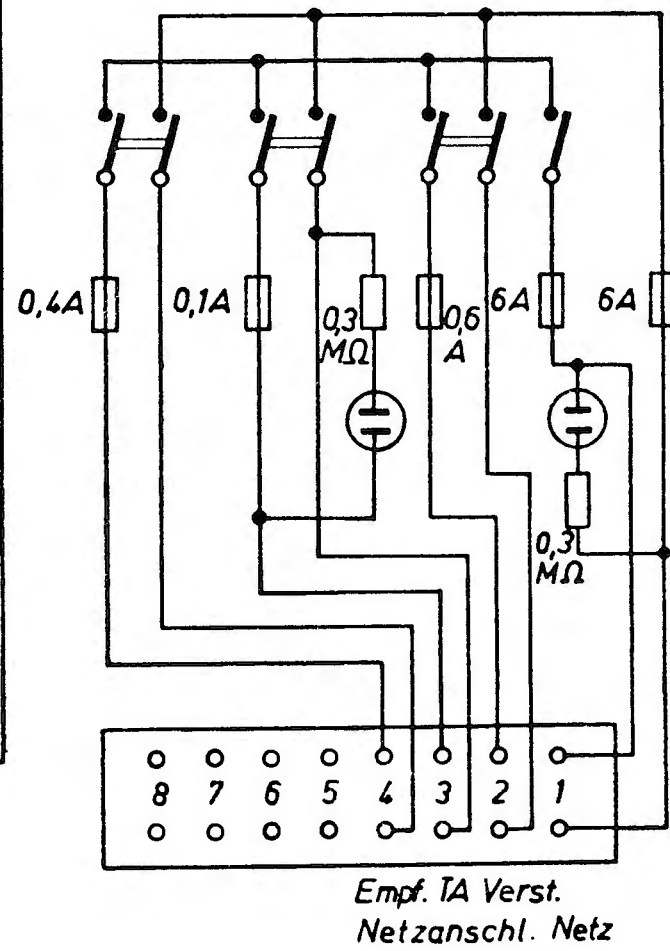
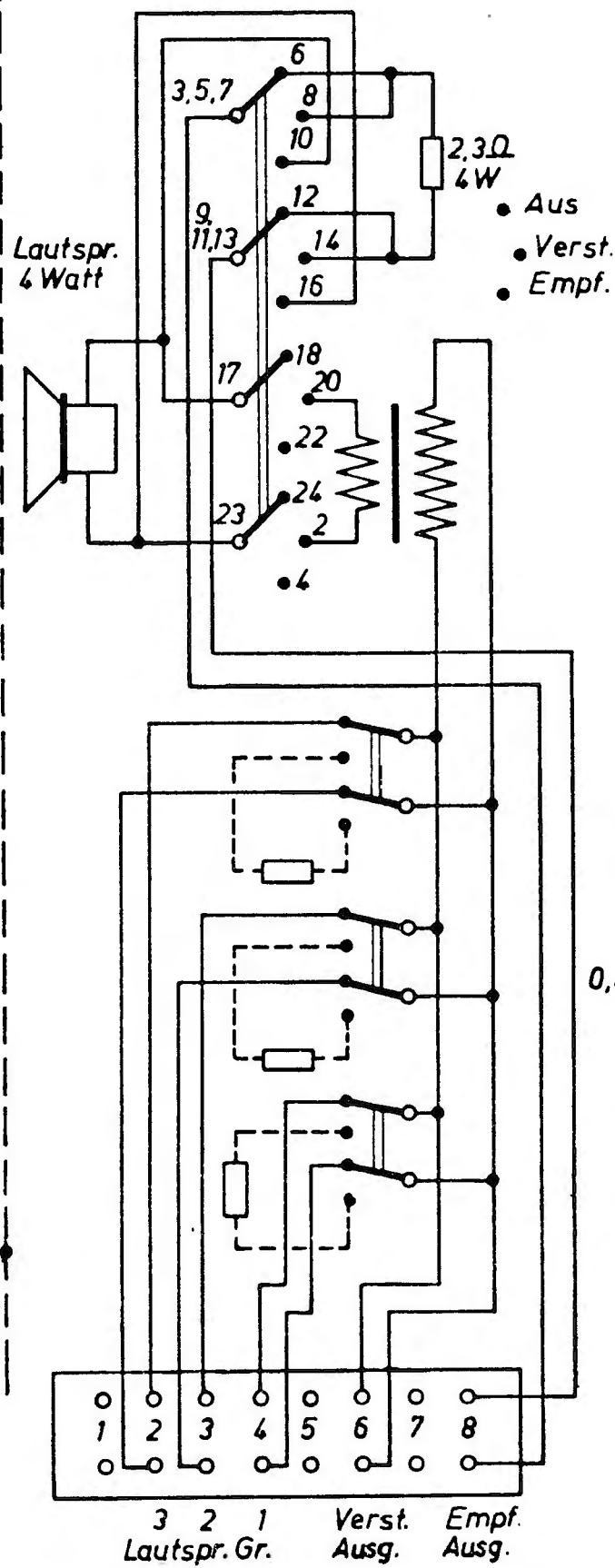
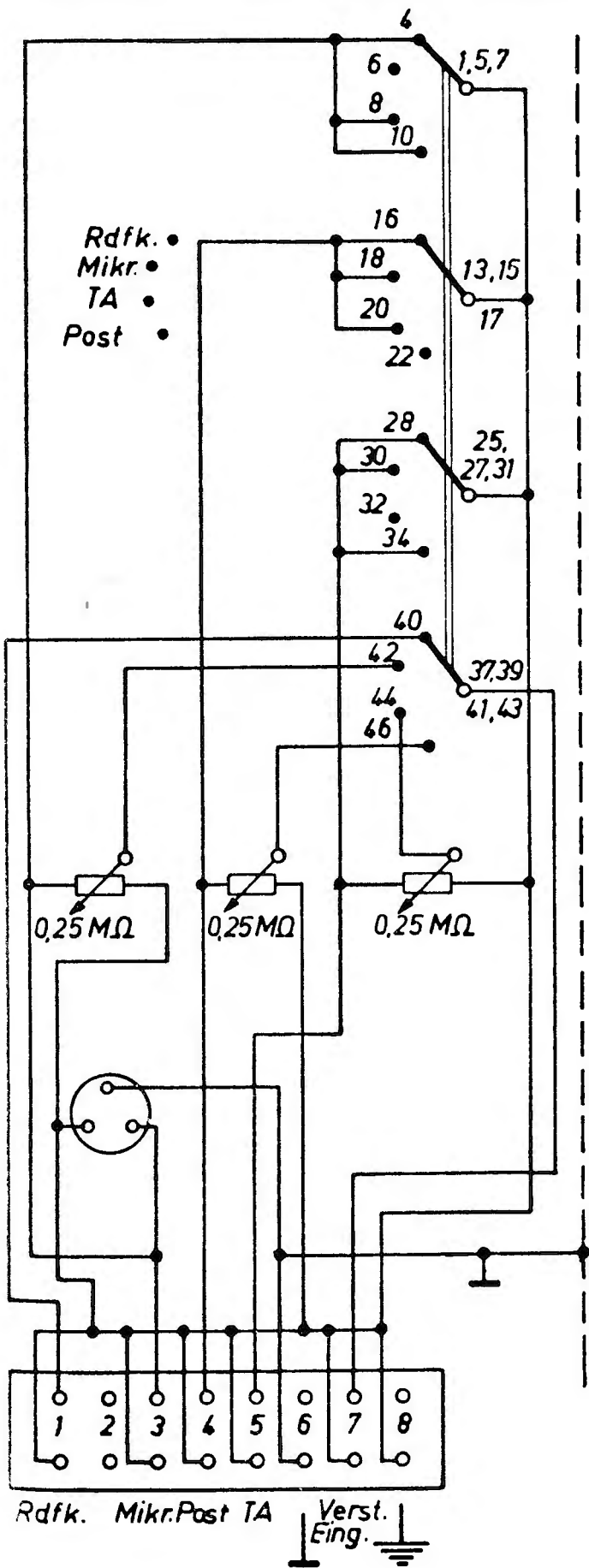
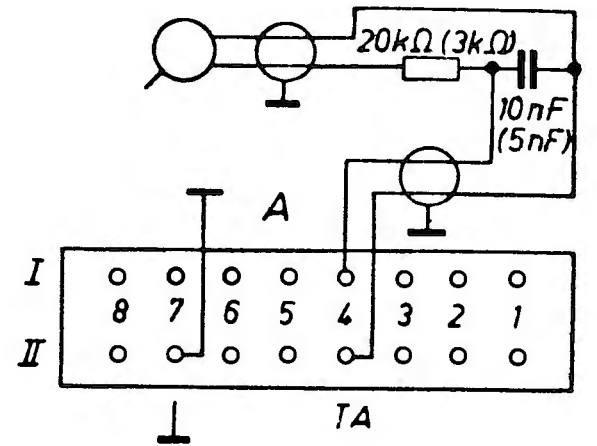
(Ansicht von hinten)

R-F-T Funkwerk Köllda VEB Verstärker-Anlage RK 49/20

(Bedienungsfeld RKB 49/20 und Plattenspielereinschub RKP)



Werte f. Kristall-Tonabnehmer
in Klammern f. Magnet-Tonabn.

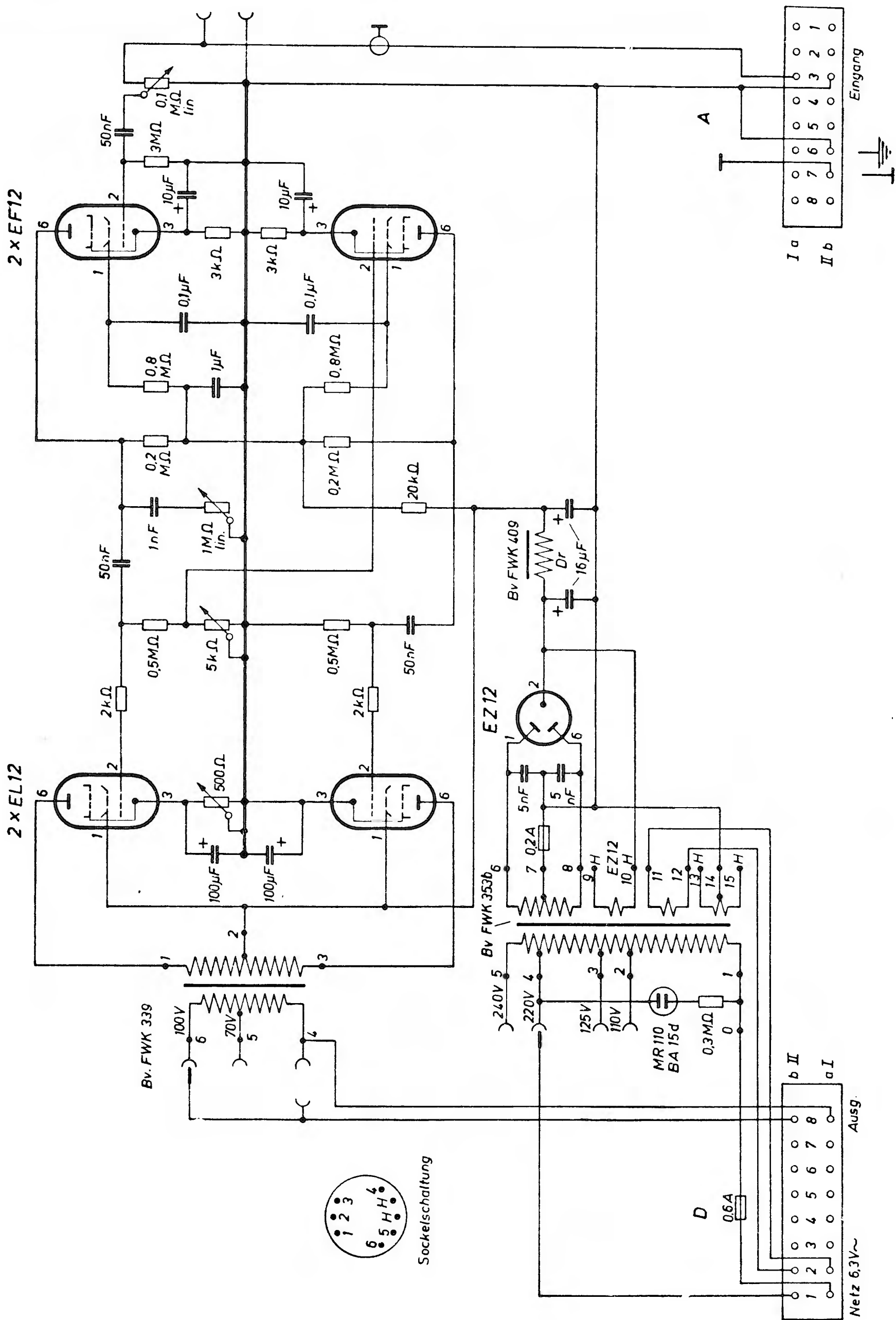


D

C

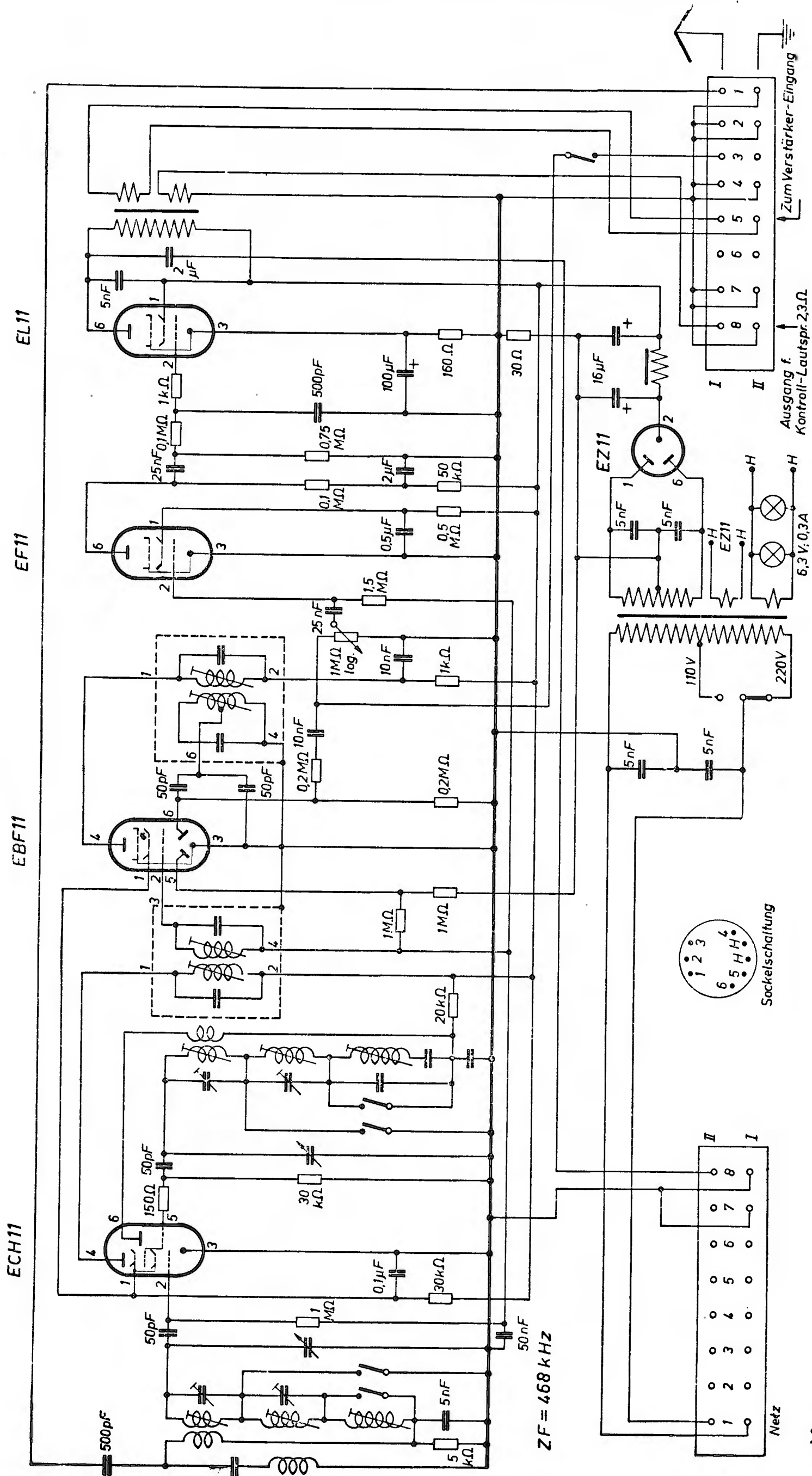
A

Verst rker-Anlage RK 49/60 (Verst rker RKV 47/20)

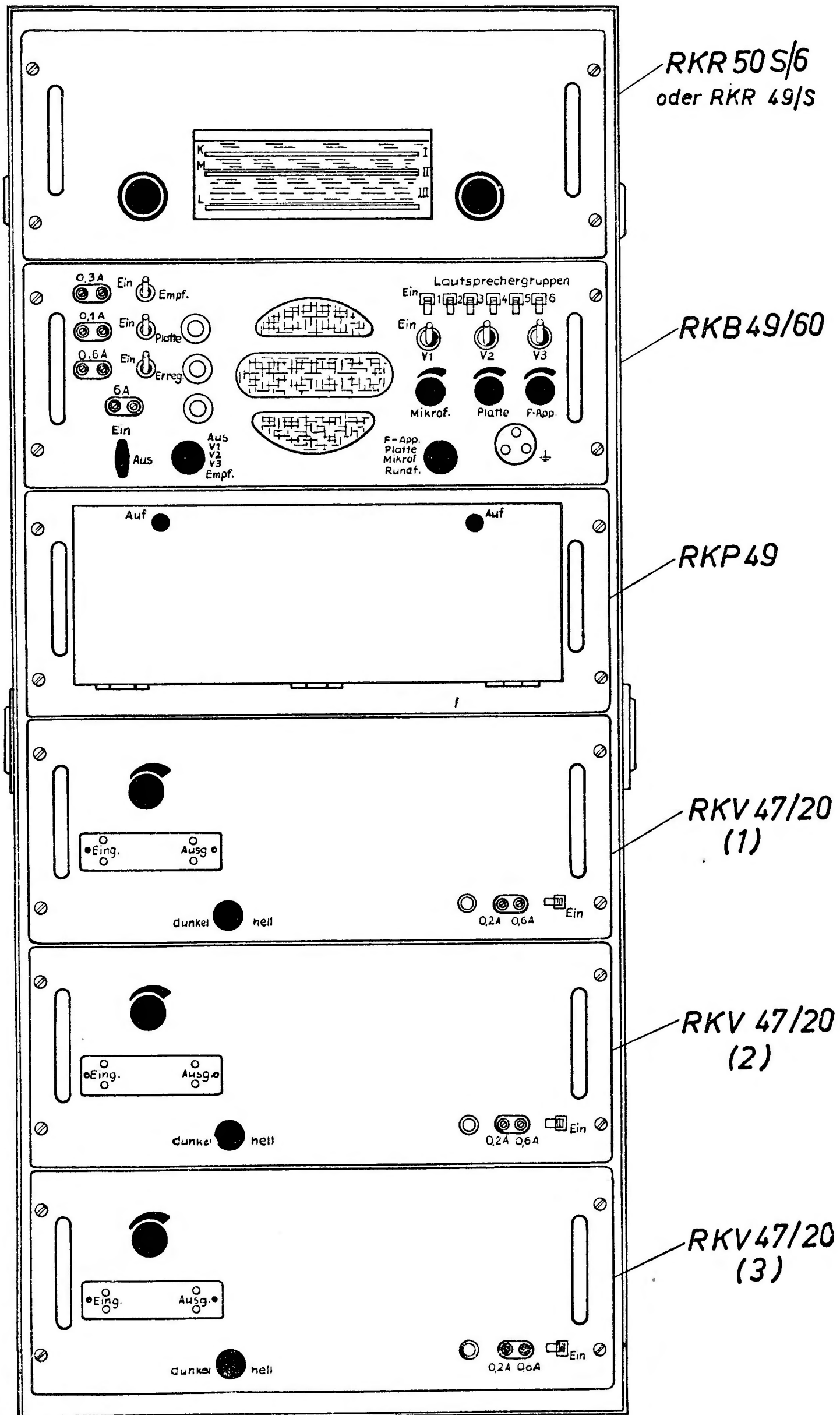


Verstärker-Anlage RK 49/60

(Rundfunkeinschub RKR 50 S/6)

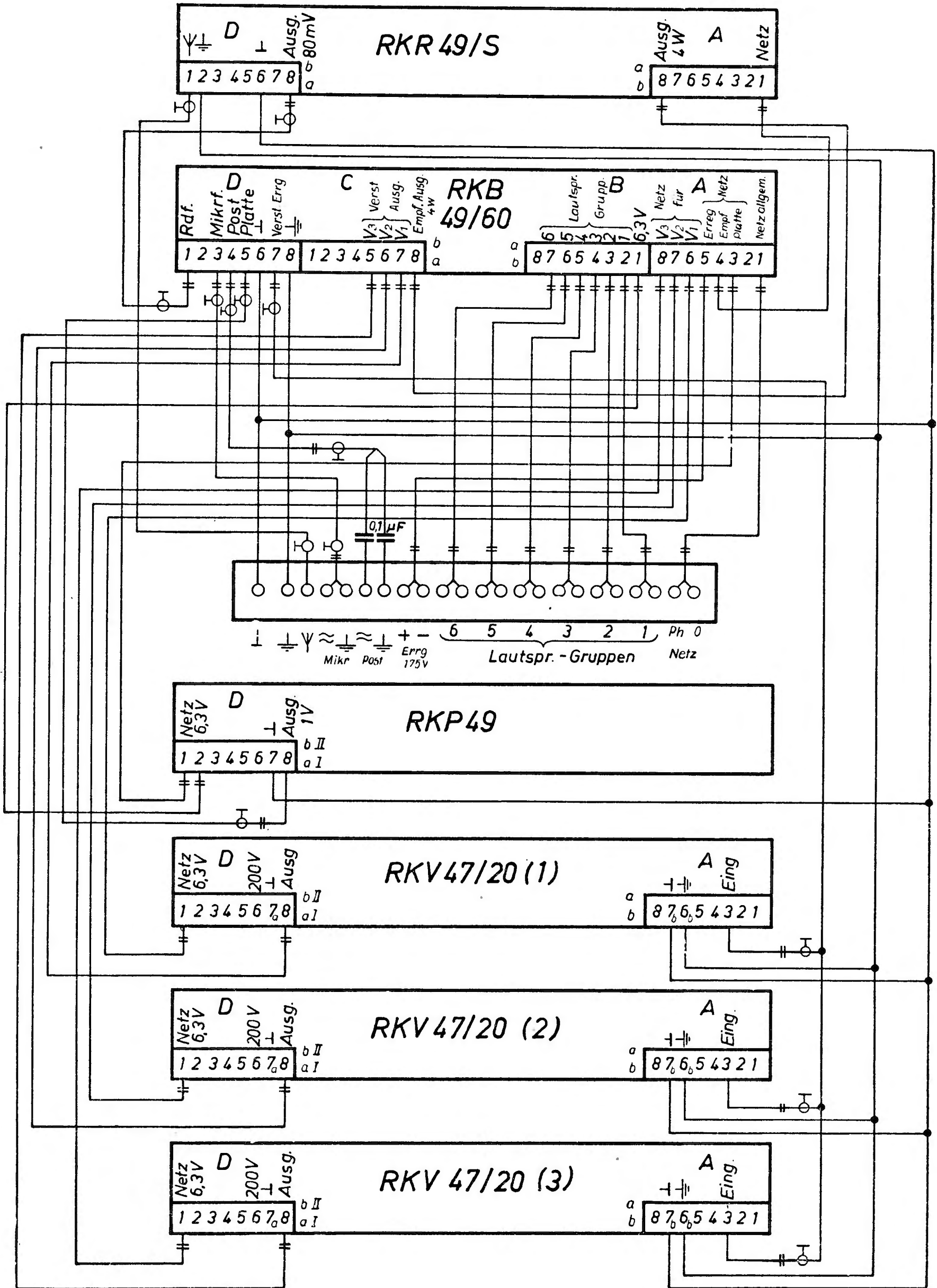


R-F-T Funkwerk Kölleda VEB
Verstärker-Anlage RK 49/60 (Vorderansicht)



R-F-T Funkwerk Kölleda VEB Verstärker-Anlage RK 49/60

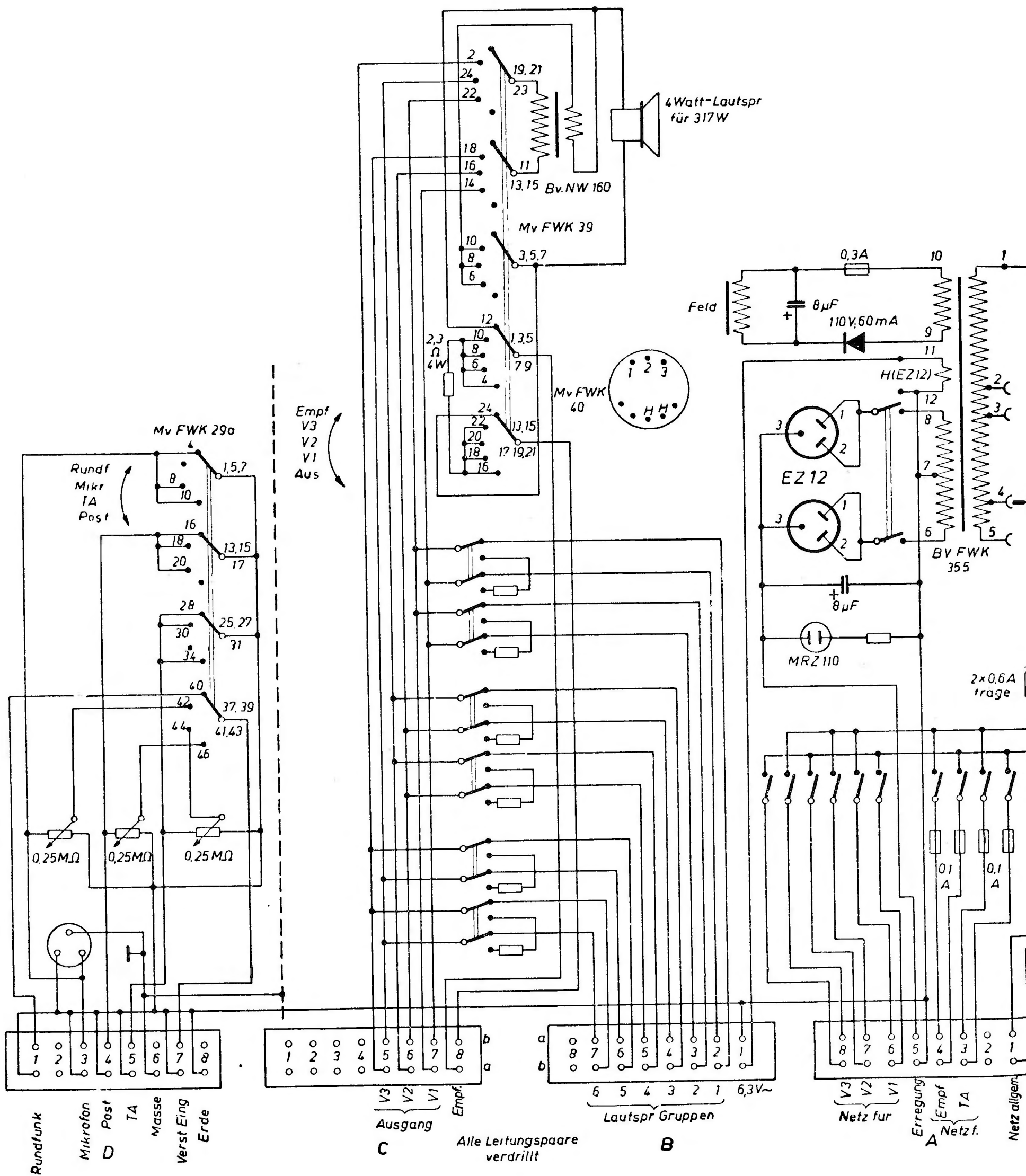
(Gestellverdrahtung)



(Ansicht von hinten)

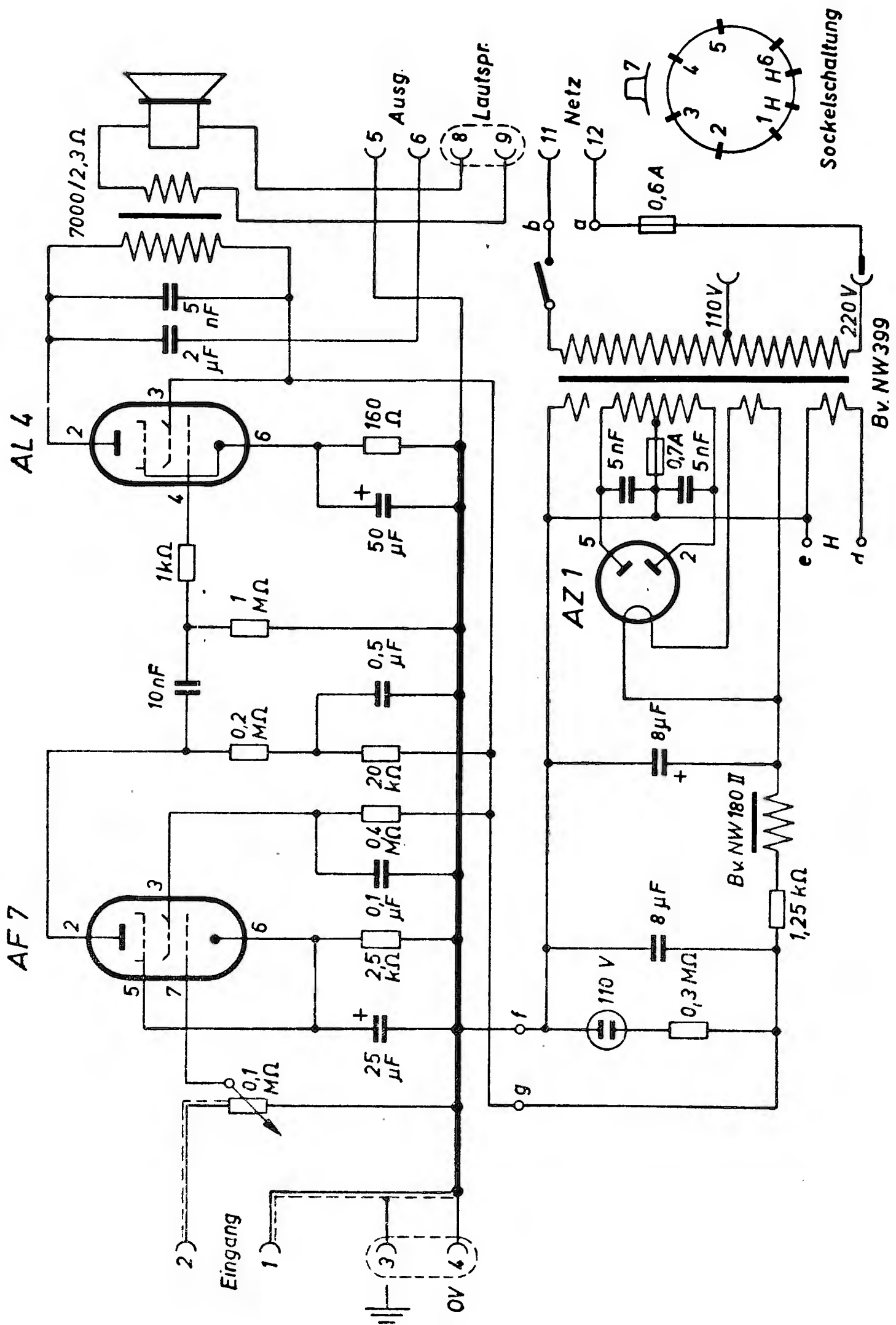
R-F-T Funkwerk Kollada VEB Verstärker-Anlage RK 49/60

(Bedienungsfeld RKB 49/60)



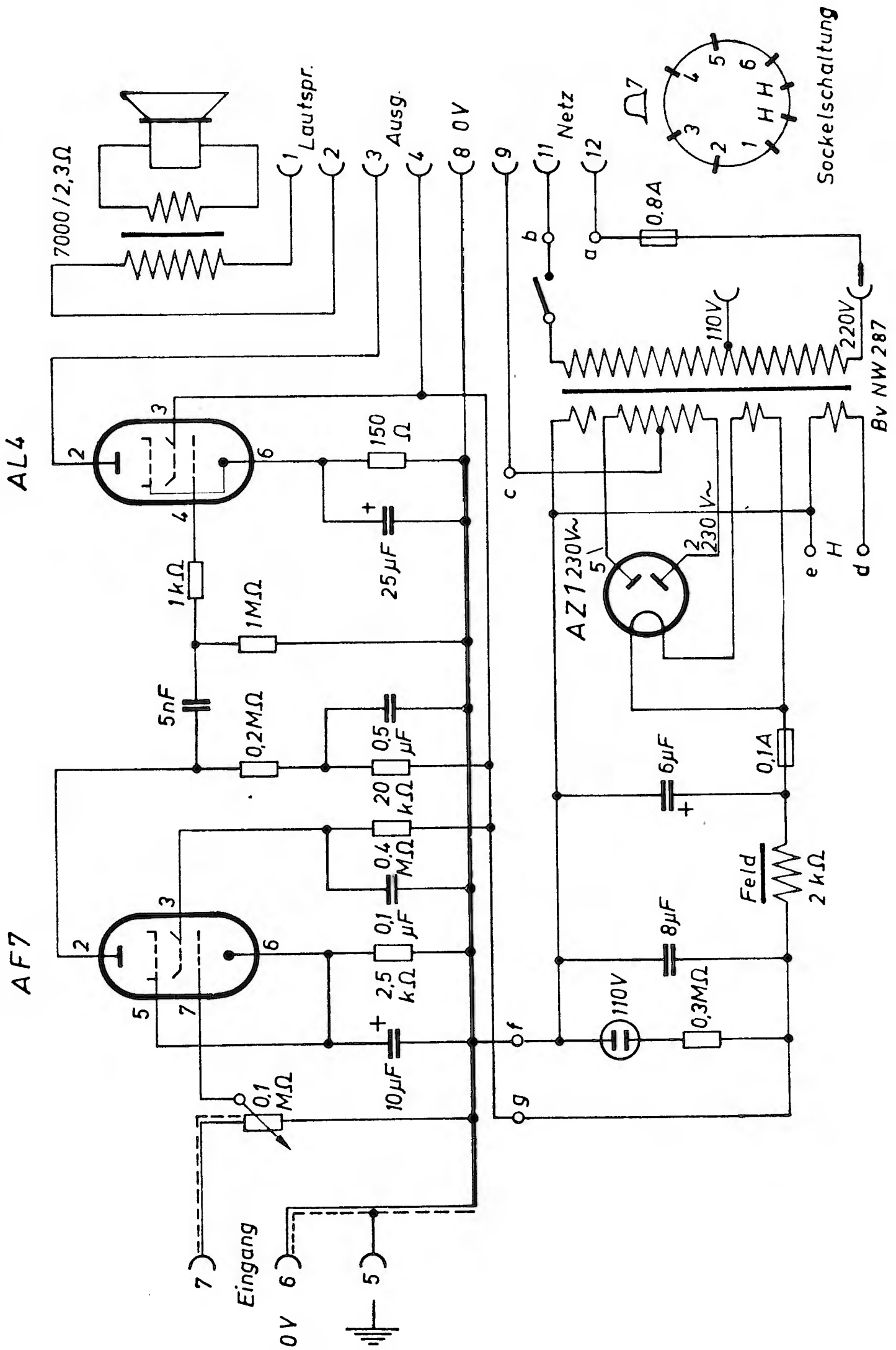
R-F-T Funkwerk Kölleda VEB

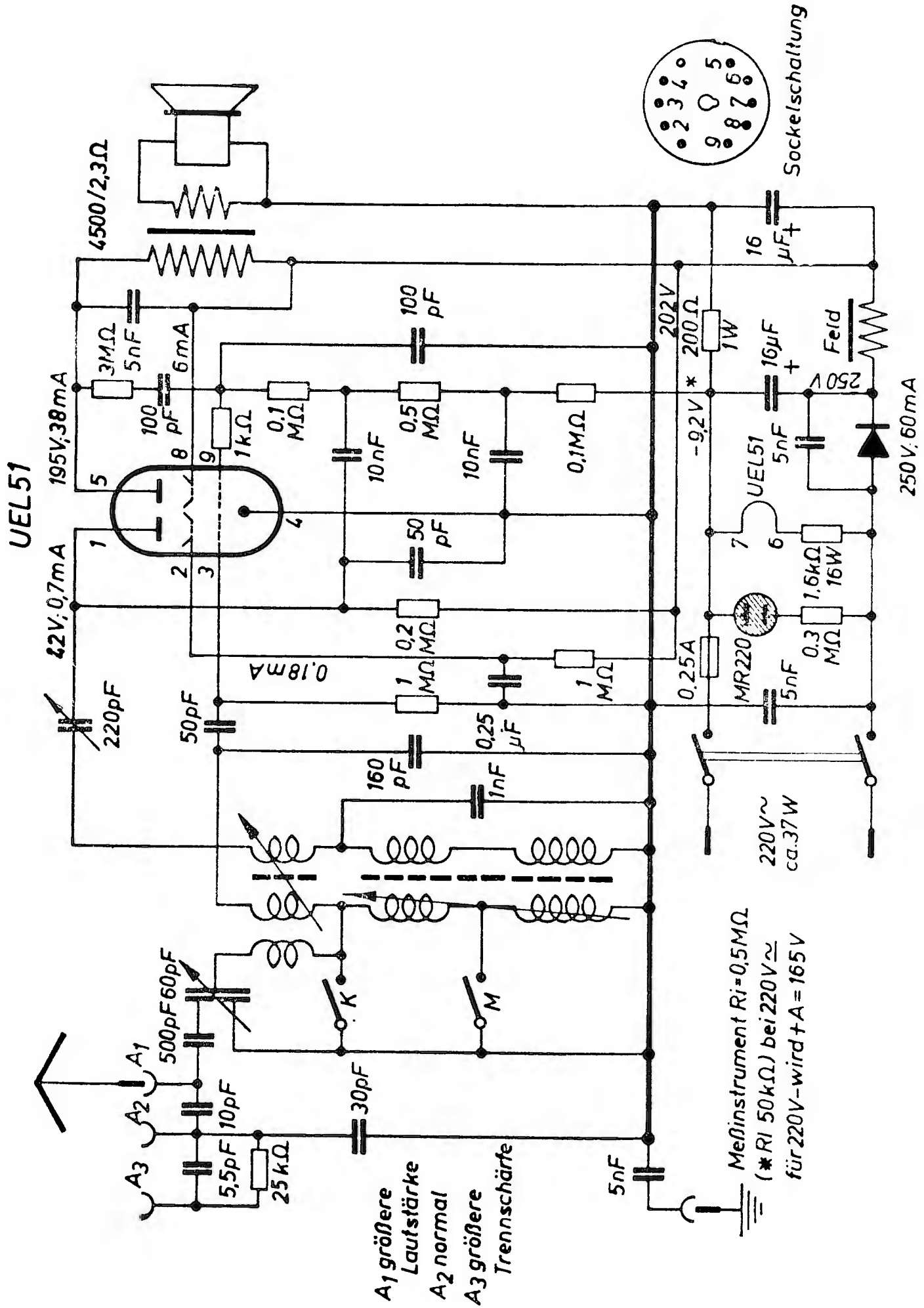
4 Watt - Verstärker (Baujahr 1948)



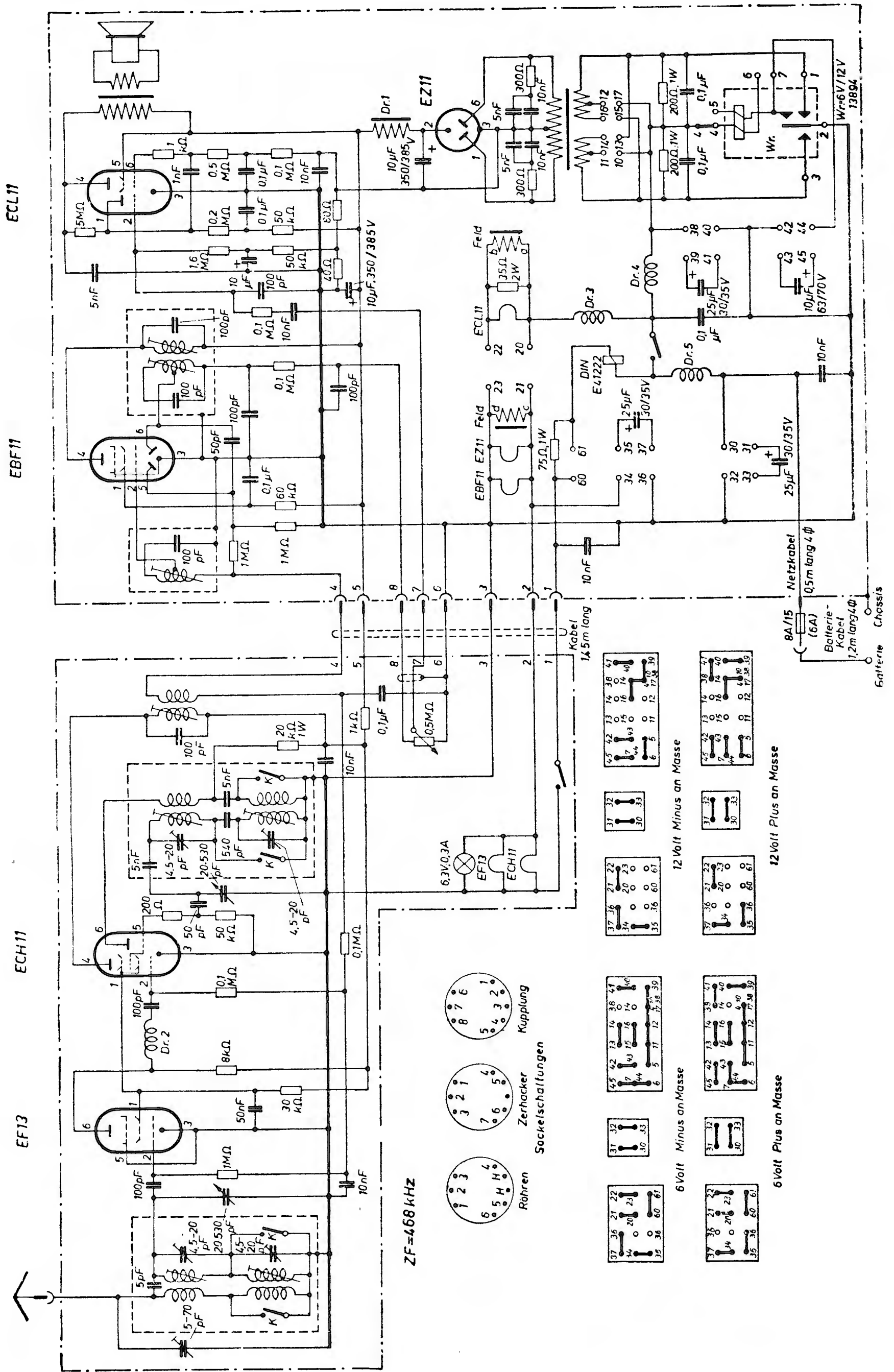
R-F-T Funkwerk Kölleda VEB

4 Watt - Verstärker (Baujahr 1951)

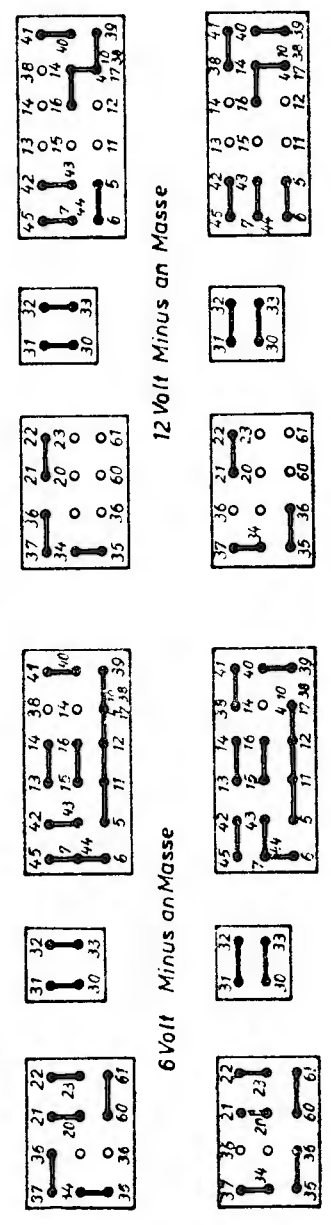
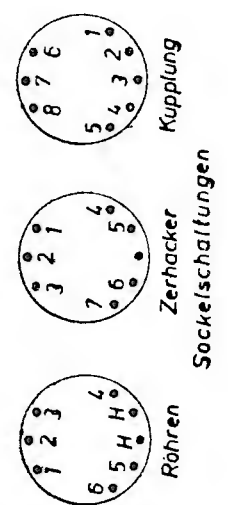




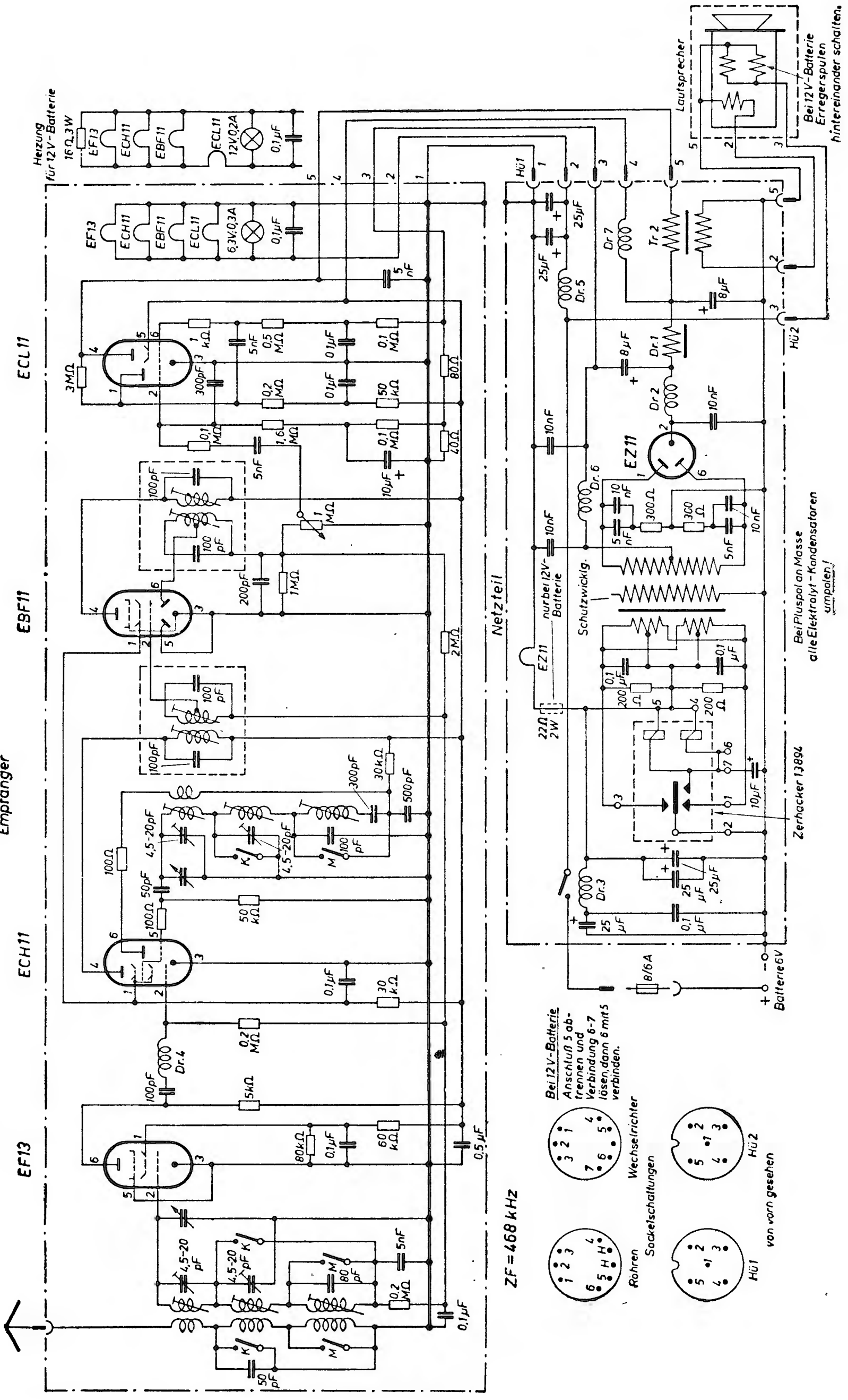
R-F-T Funkwerk Leipzig VEB Autosuper S 1049 B



ZF=468 kHz



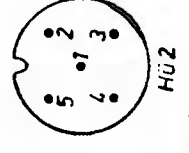
R-F-T Funkwerk Leipzig VEB Autosuper S 1848 B



Bei 12V-Batterie
Anschluß 5 ab-
trennen und
Verbindung 6-7
lösen, dann 6 mit 5
verbinden.

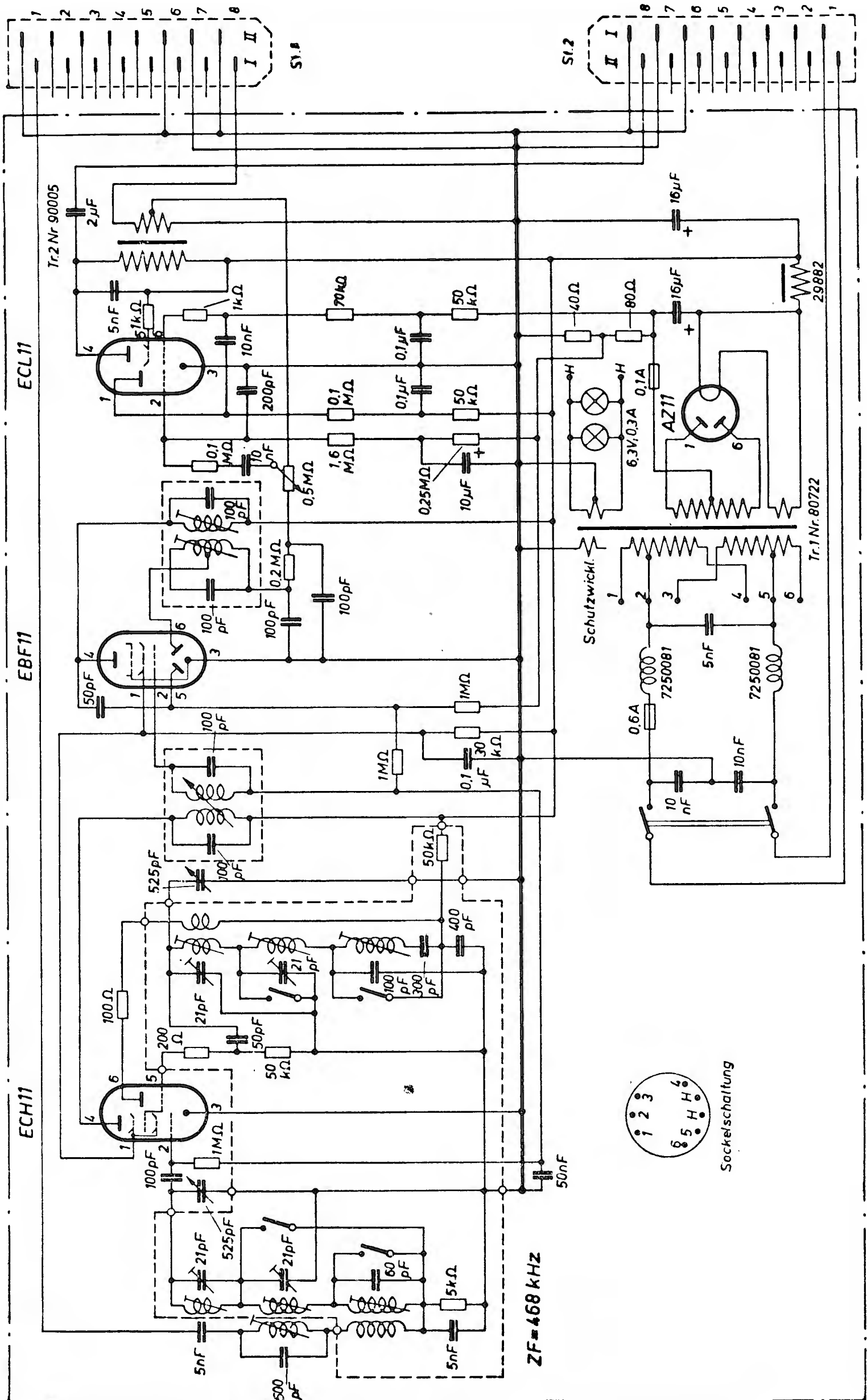


Röhren
Wechselrichter
Sockelschaltungen

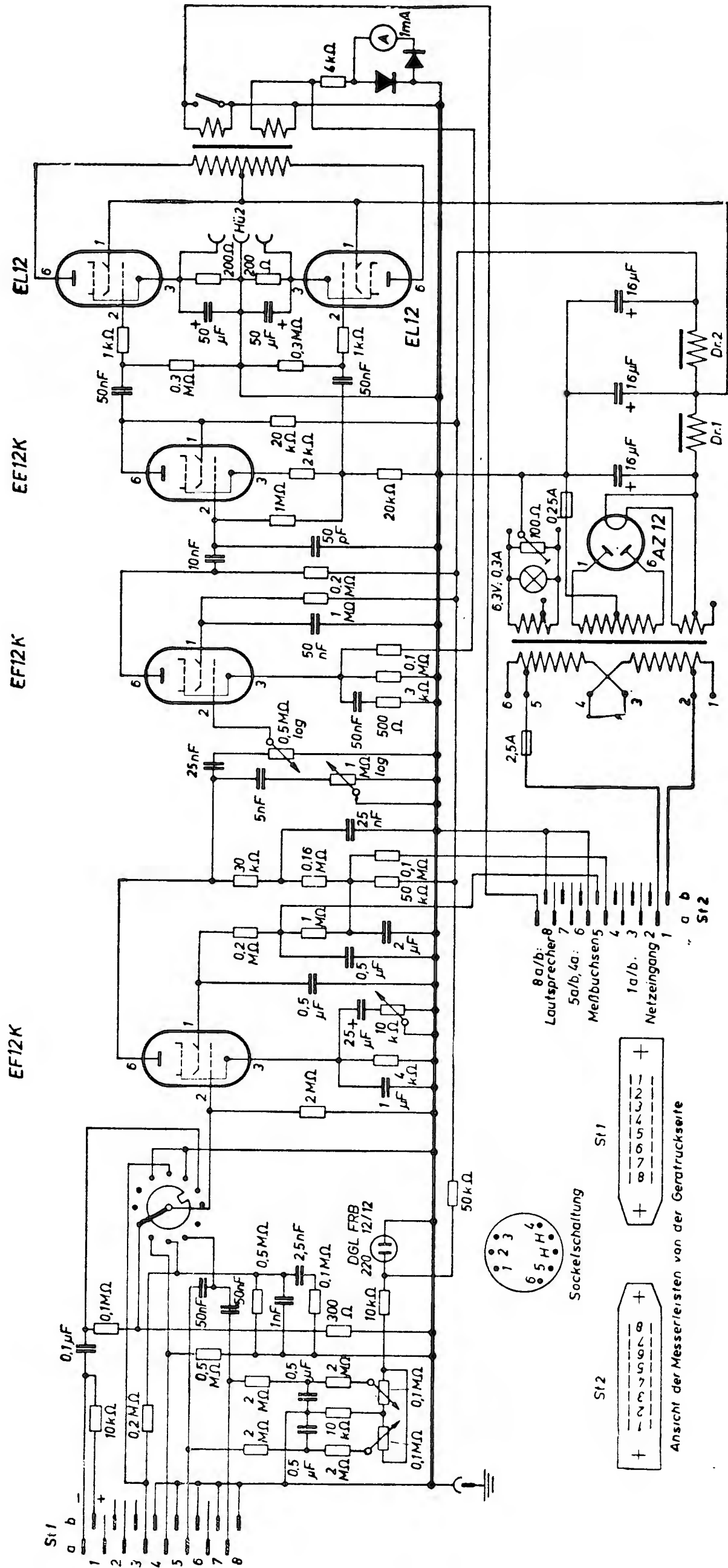


Hü1
Hü2
von vorn gesehen

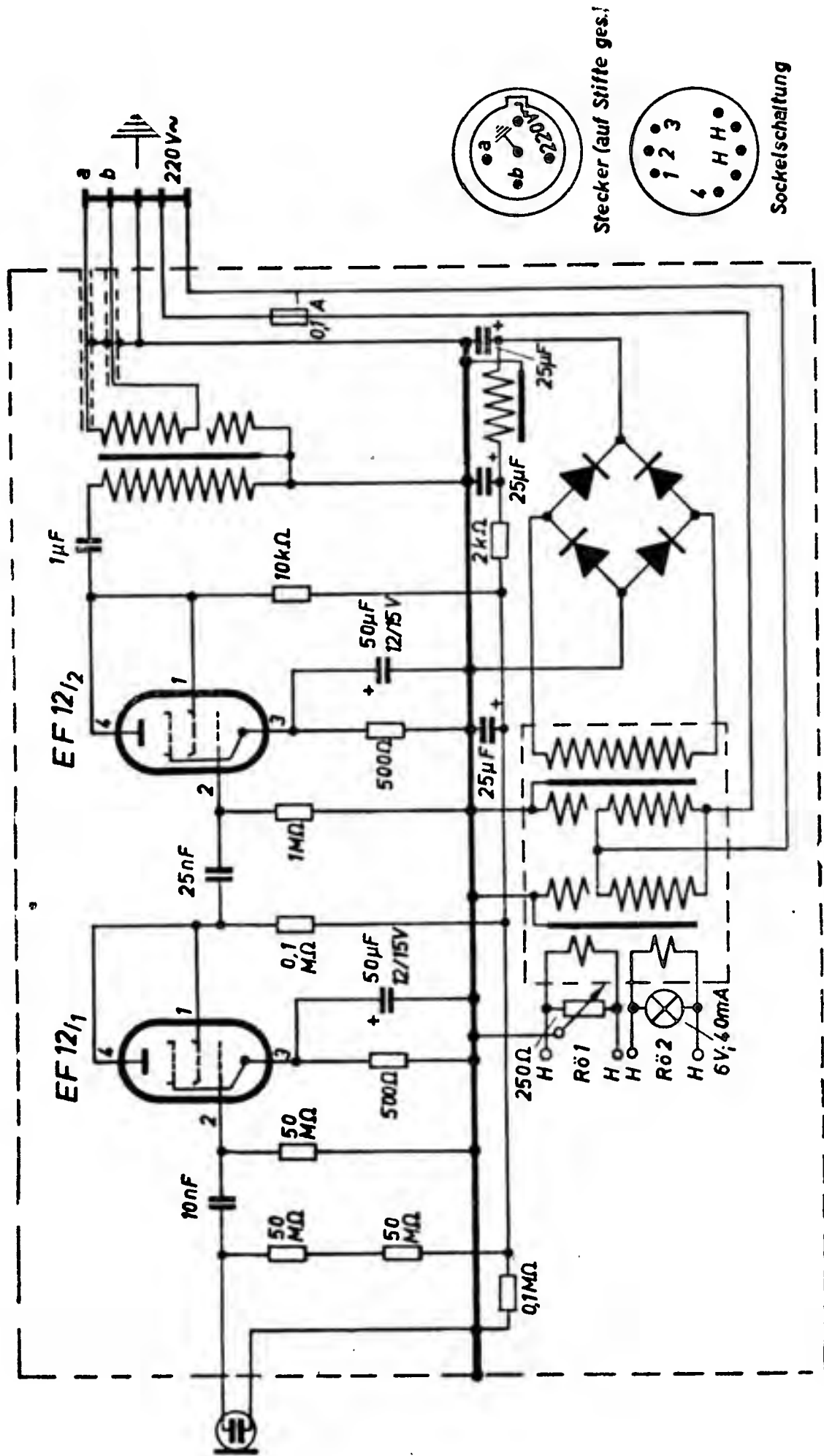
R-F-T Funkwerk Leipzig VEB Einschubsuper SE 1349 W



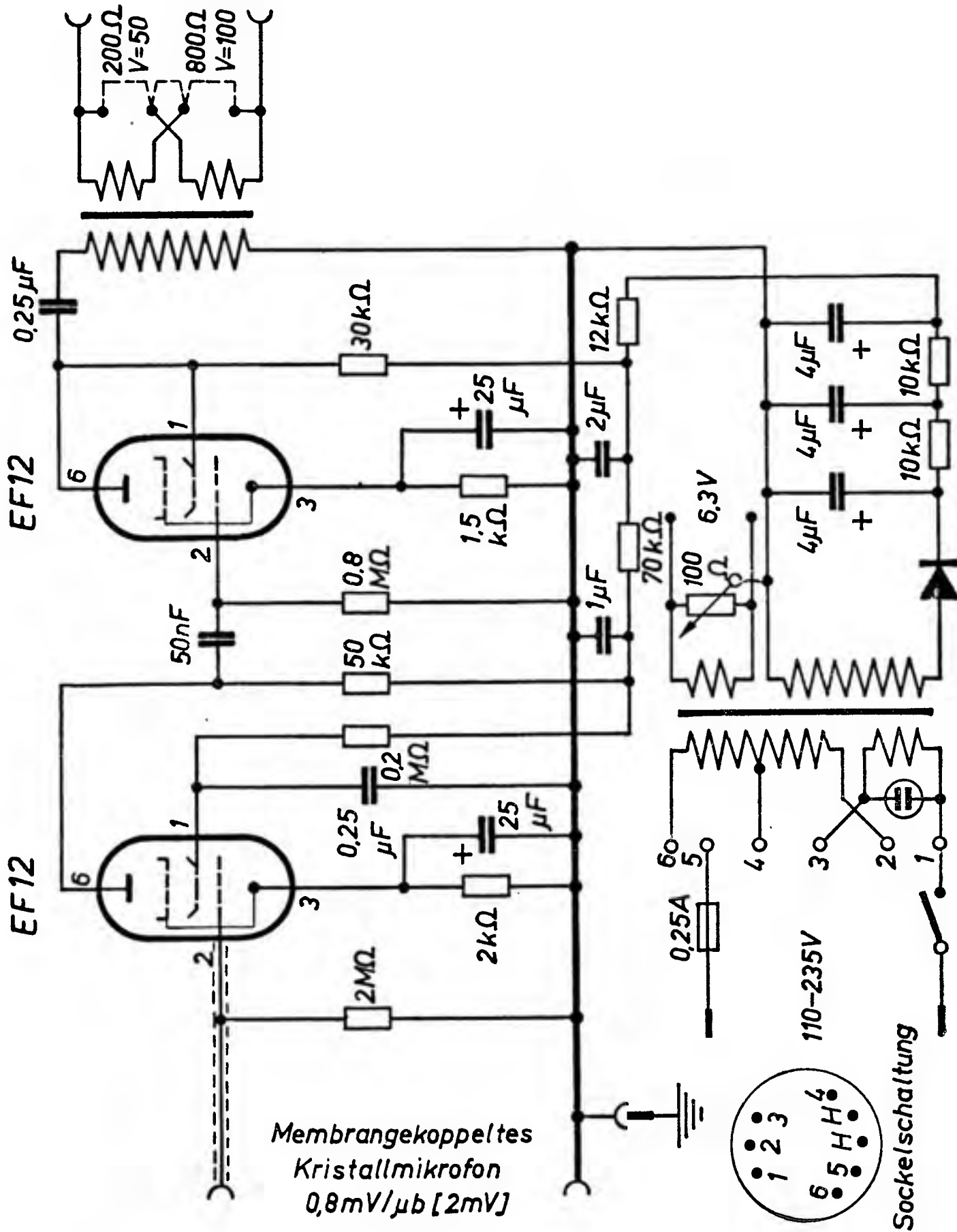
R-F-T Funkwerk Leipzig VEB Kinoverstärker KV 4048



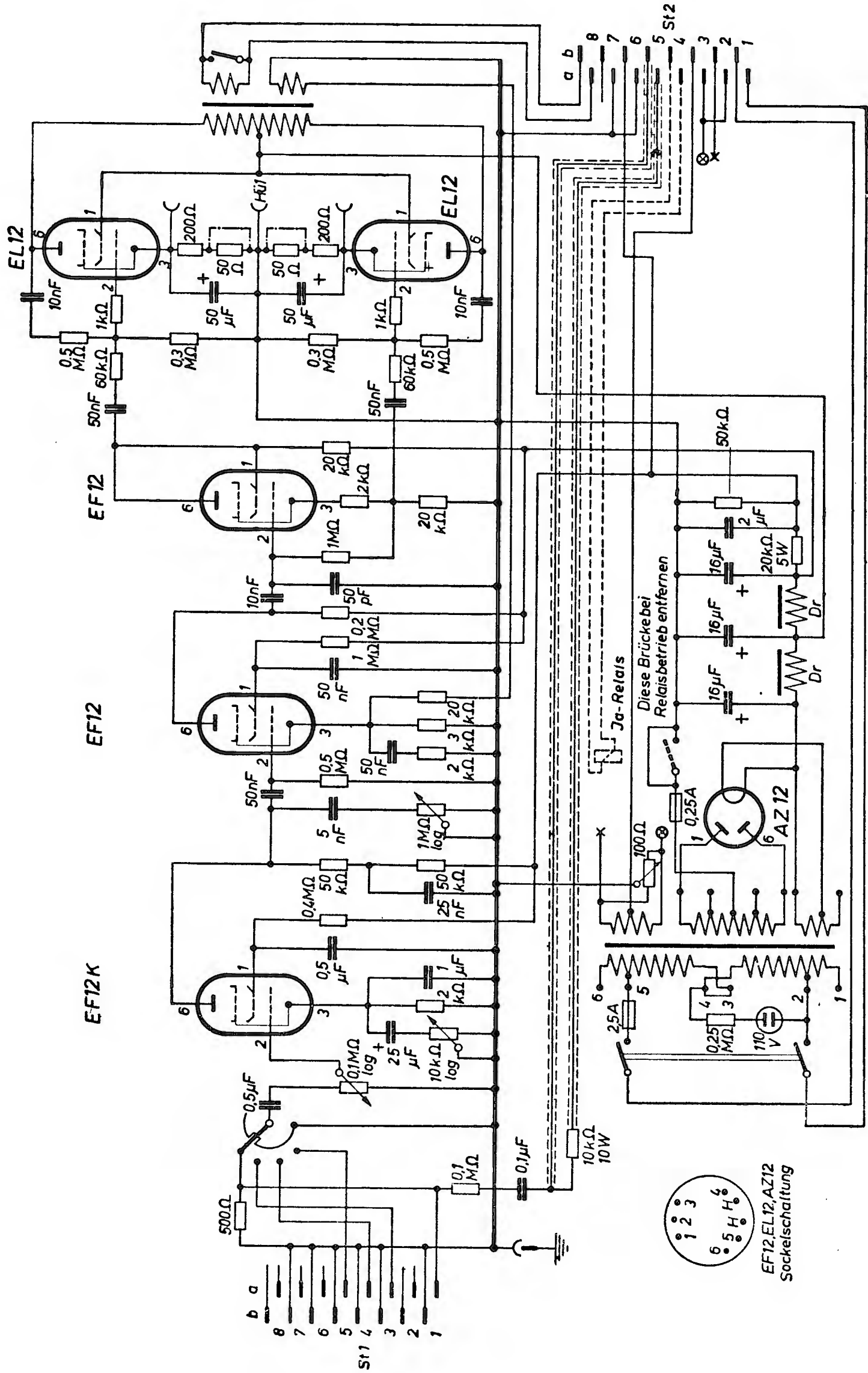
Kondensatormikrofon CV 7049 (mit Kapsel CE 7049)



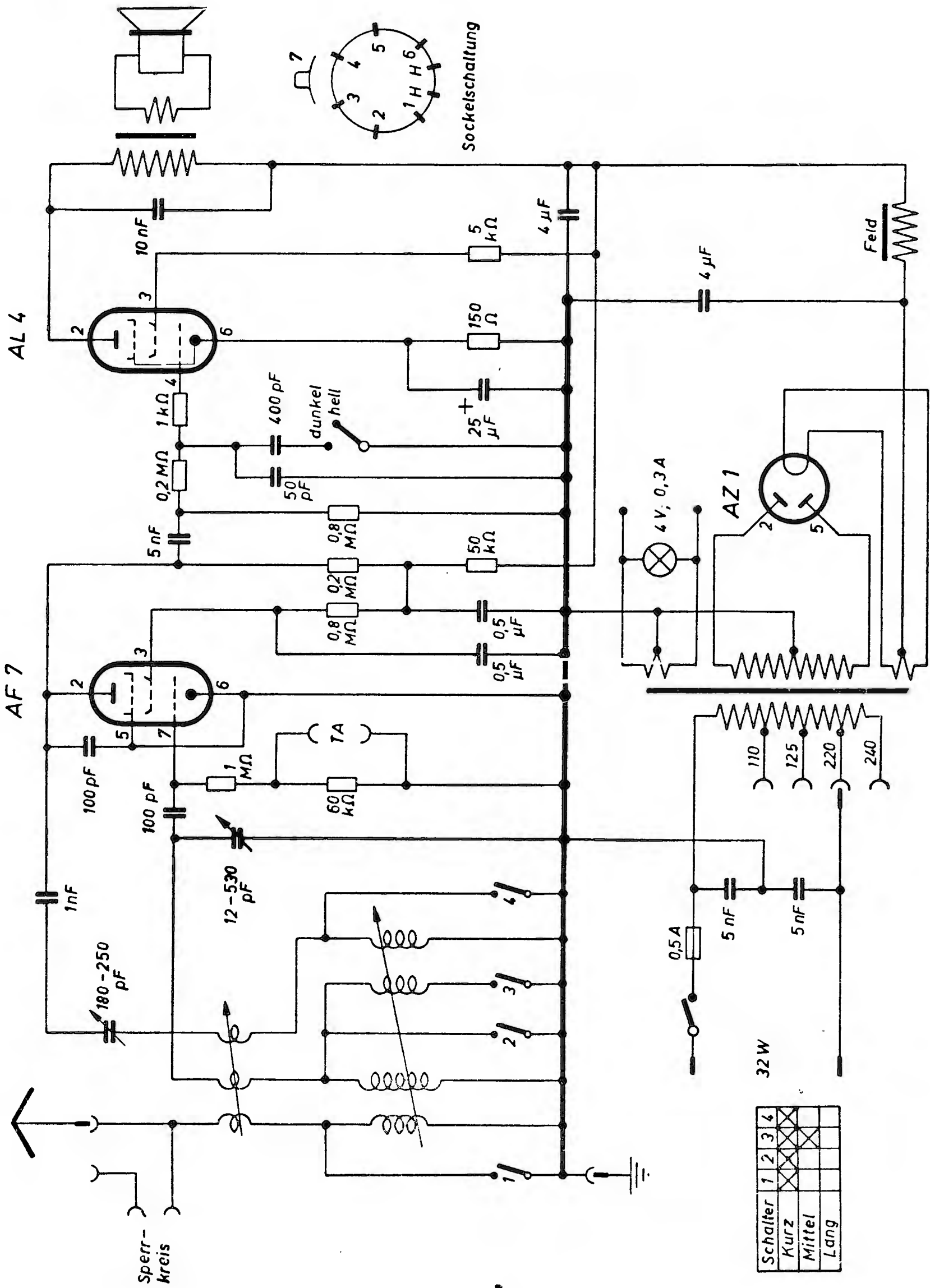
Kristallmikrofon-Vorverstärker MVT 4050

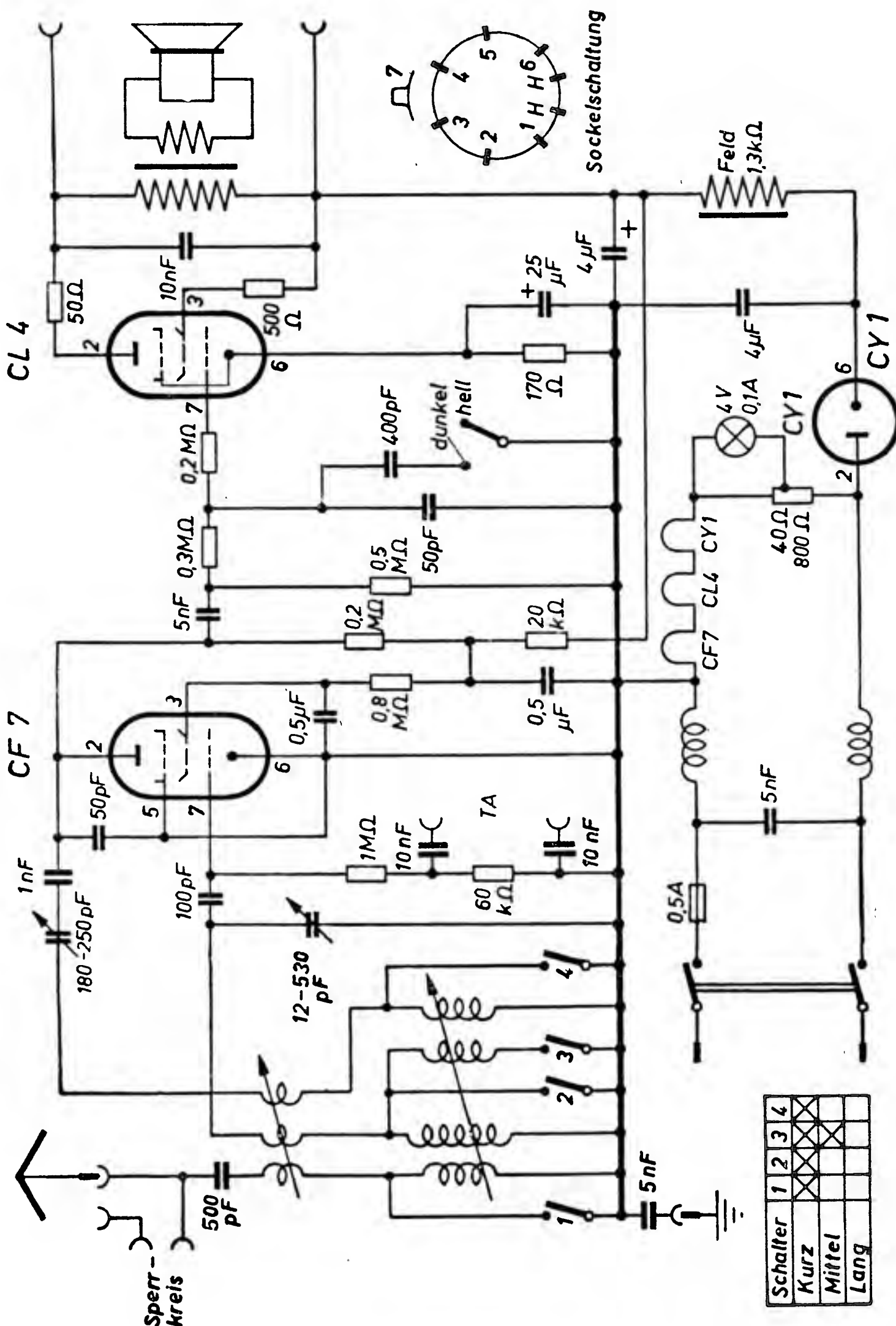


R-F-T Funkwerk Leipzig VEB Kraftverstärker NV 4147, 25 W

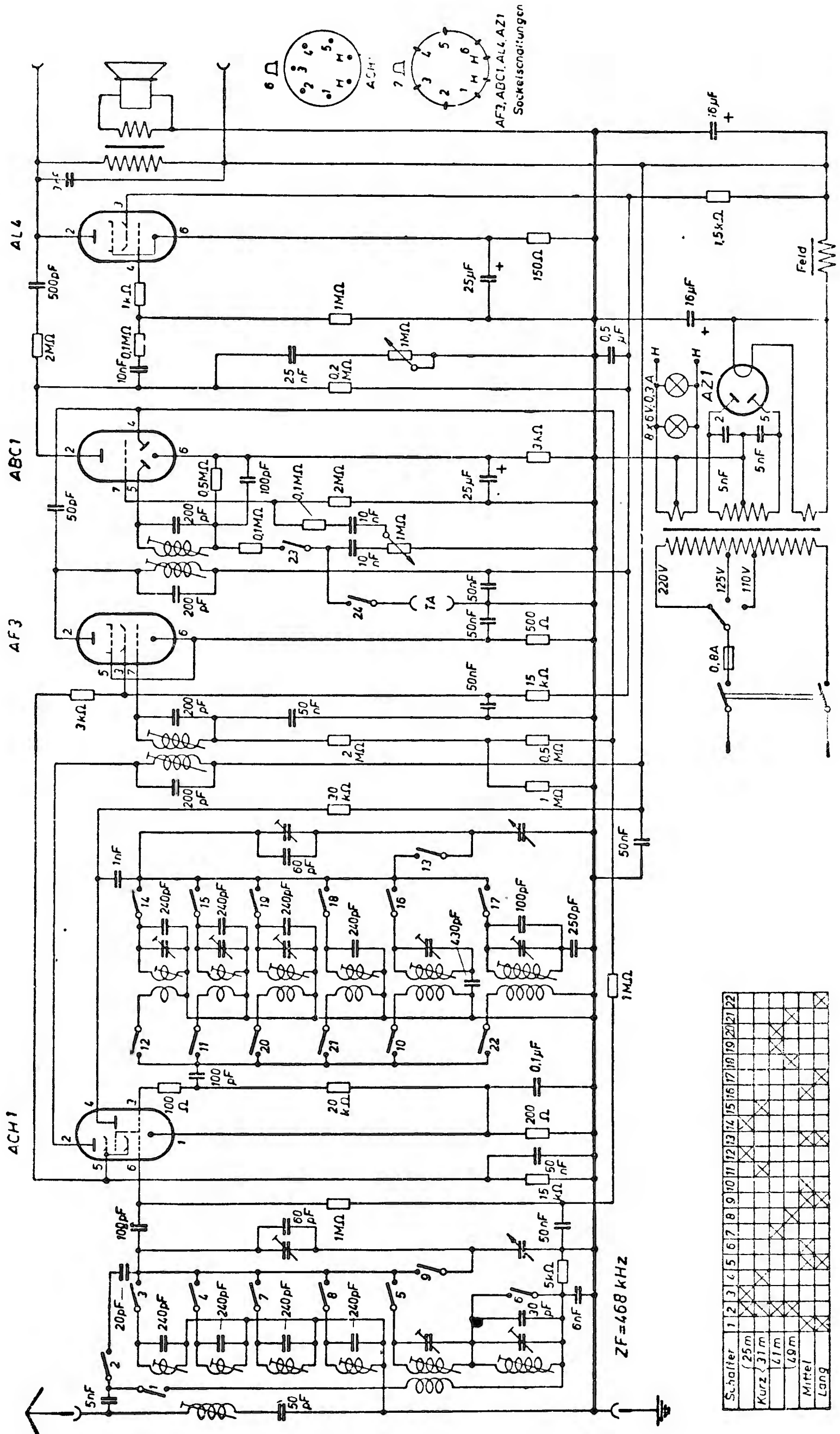


R-F-T Funkwerk Zittau-Olbersdorf VEB WLK I Zittau

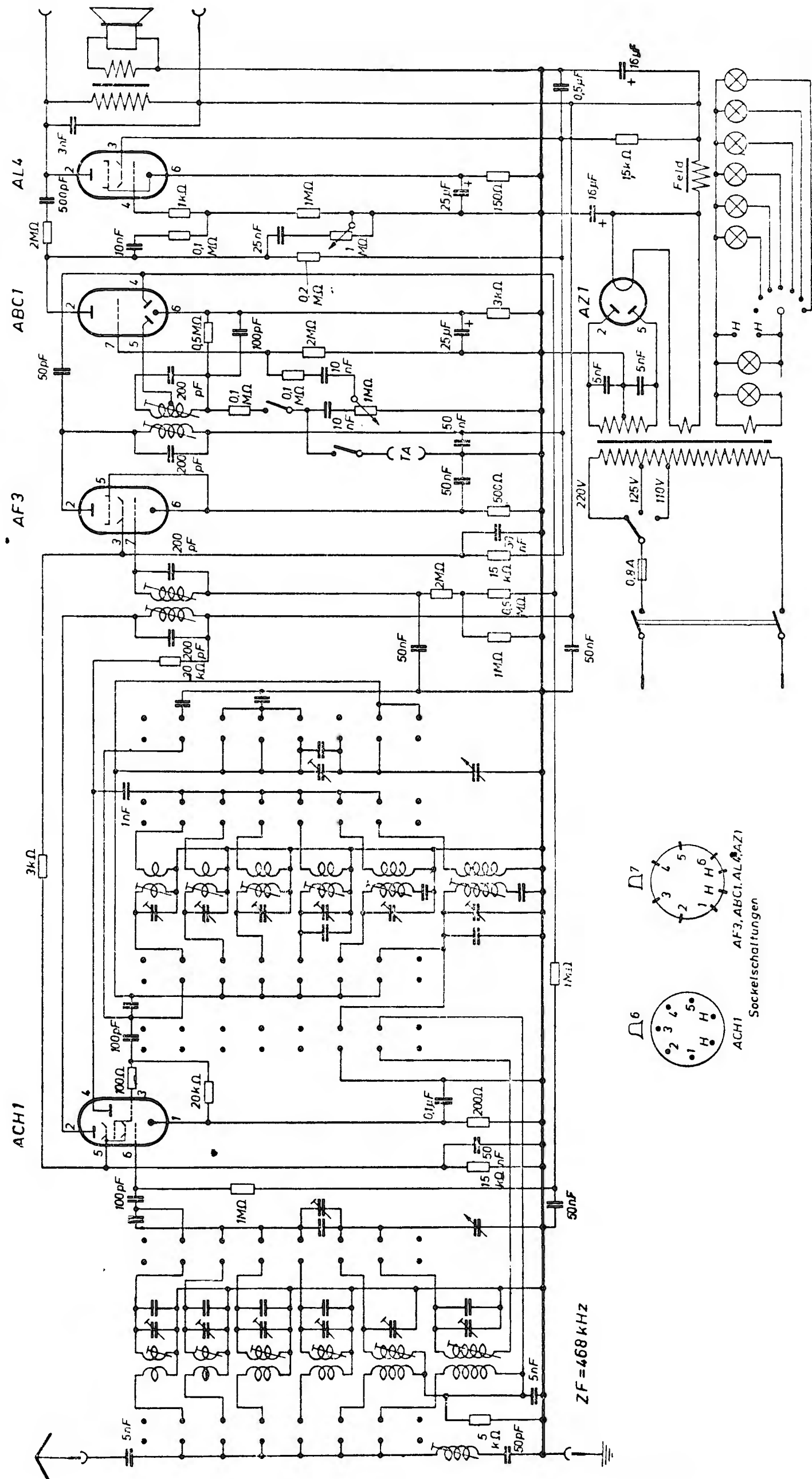




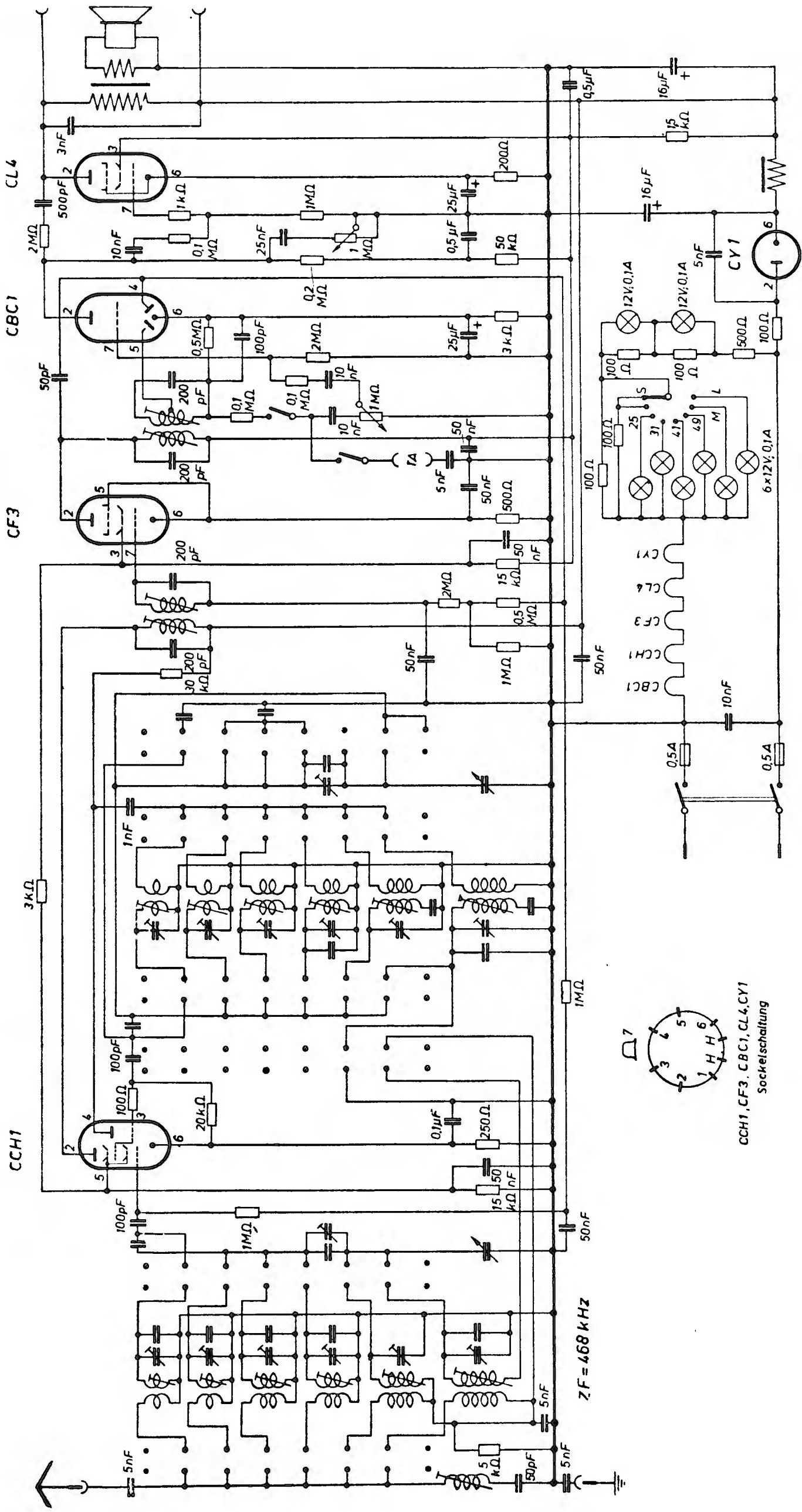
R-F-T Funkwerk Zittau-Olbersdorf VEB Oybin (Ausführung I)



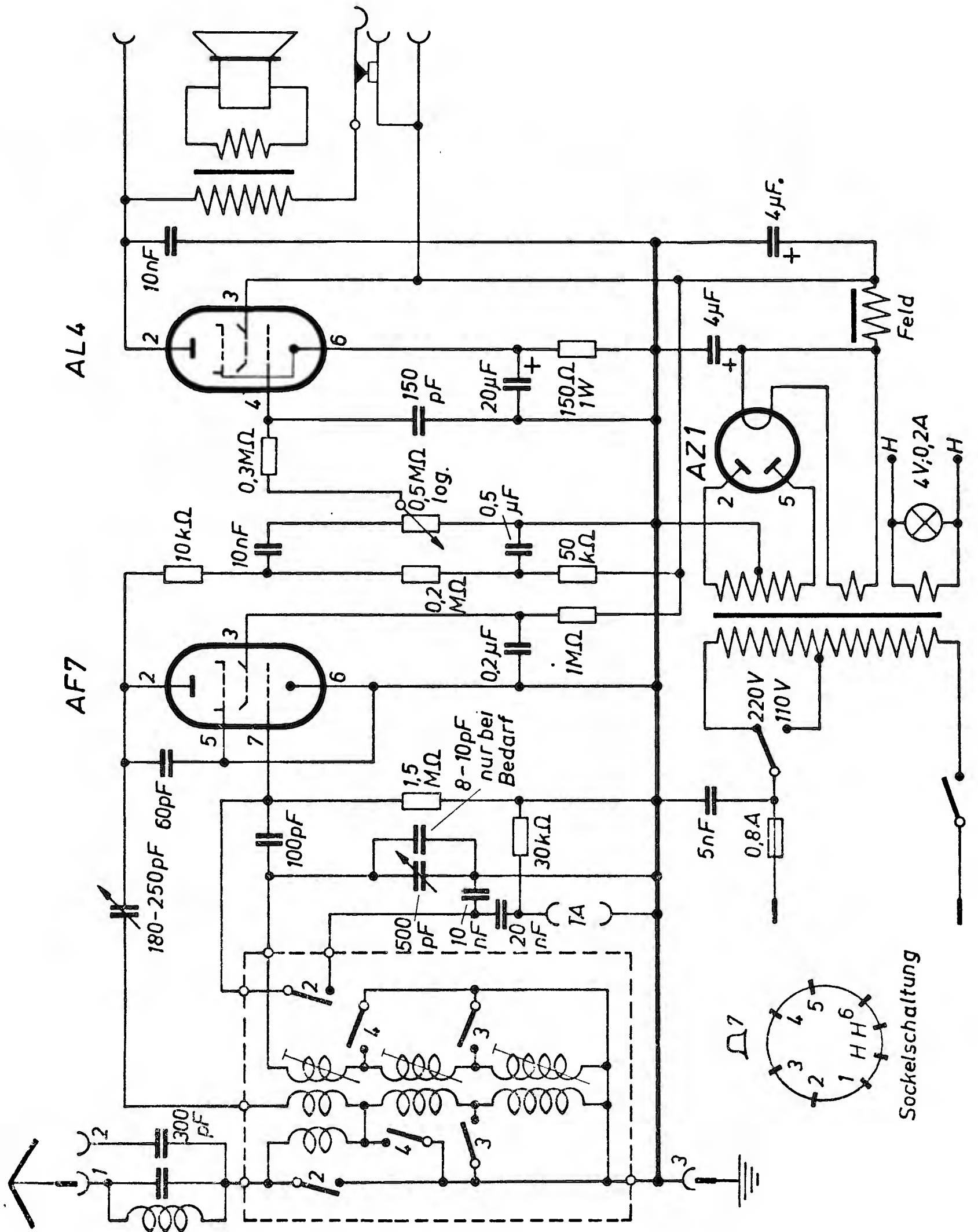
R-F-T Funkwerk Zittau-Olbersdorf VEB Oybin (Ausführung II)

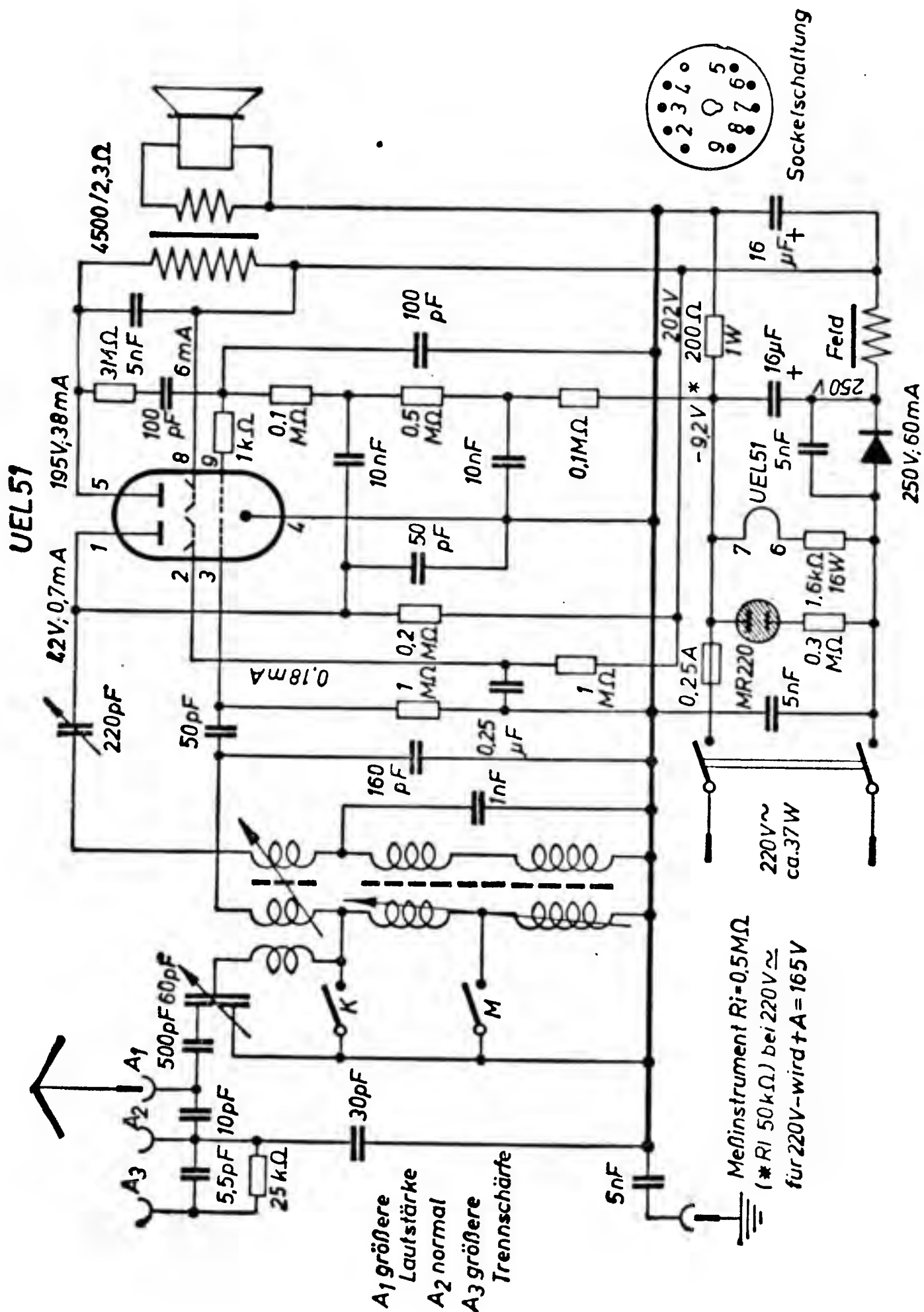


R-F-T Funkwerk Zittau-Olbersdorf VEB Oybin GW

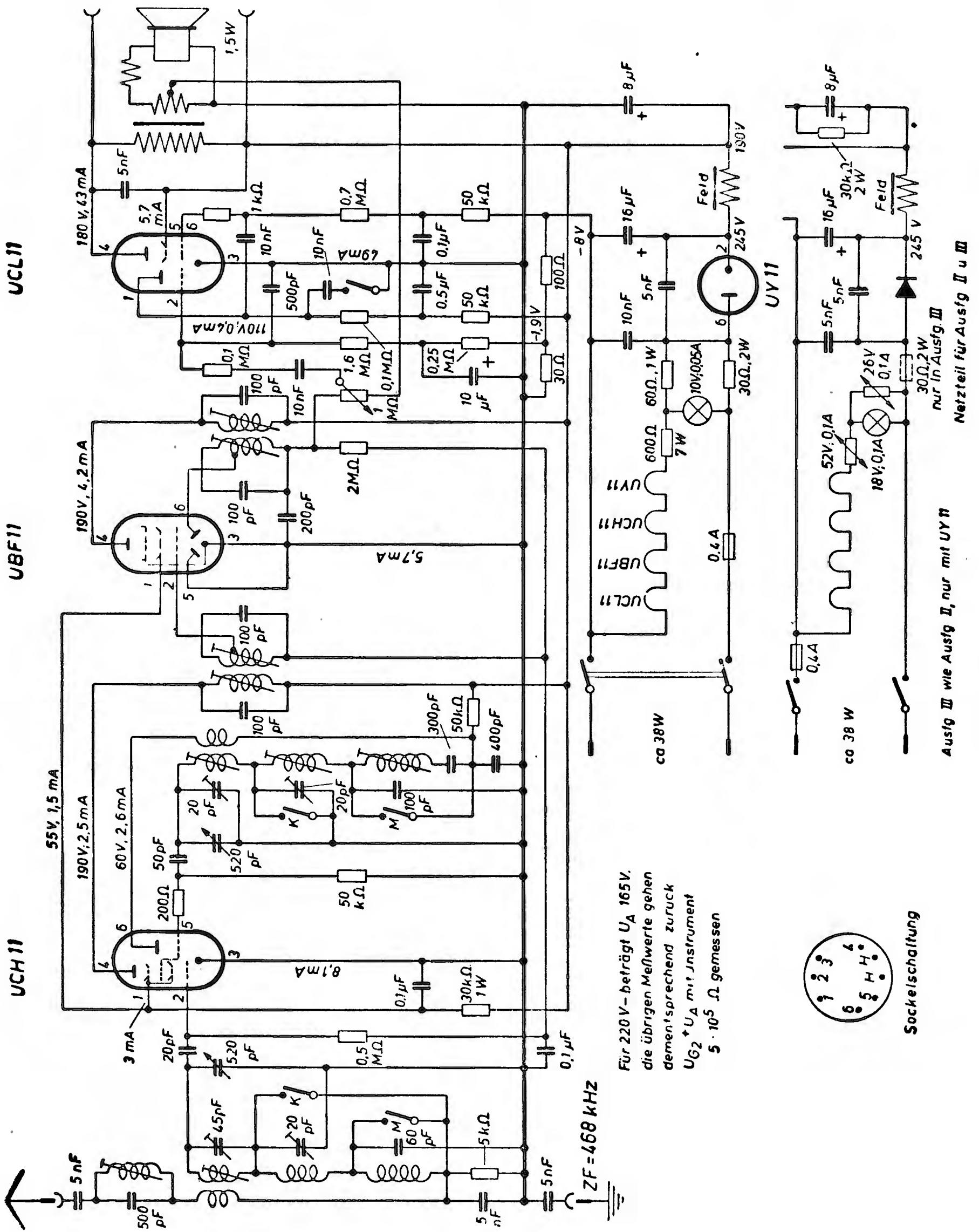


R-F-T Stern-Radio Berlin VEB W 149 B





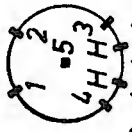
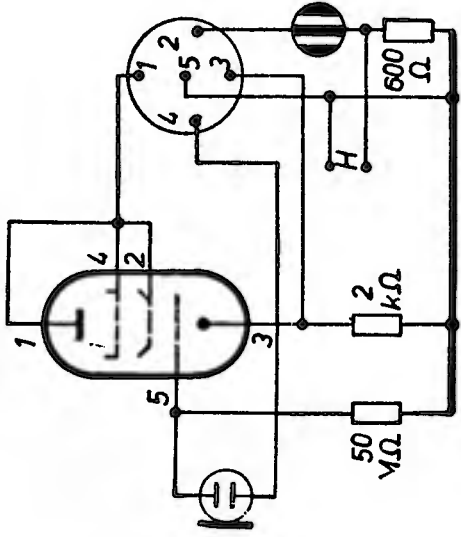
R-F-T Stern-Radio Leipzig VEB 4U 61 (Ausführung I, II und III)



R-F-T Stern-Radio Leipzig VEB
Kondensatormikrofon 6102

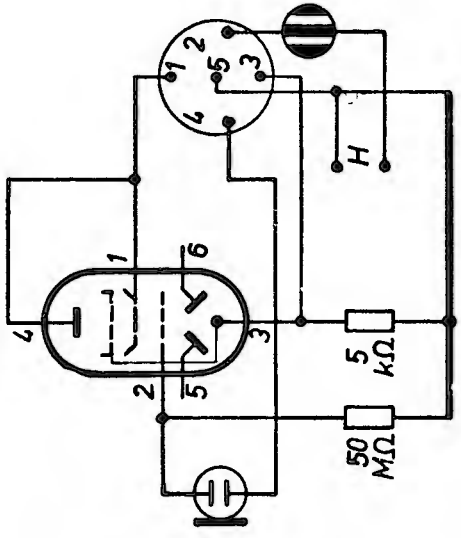
Mikrofonkopf

Ausführung 0
RV12 P2000



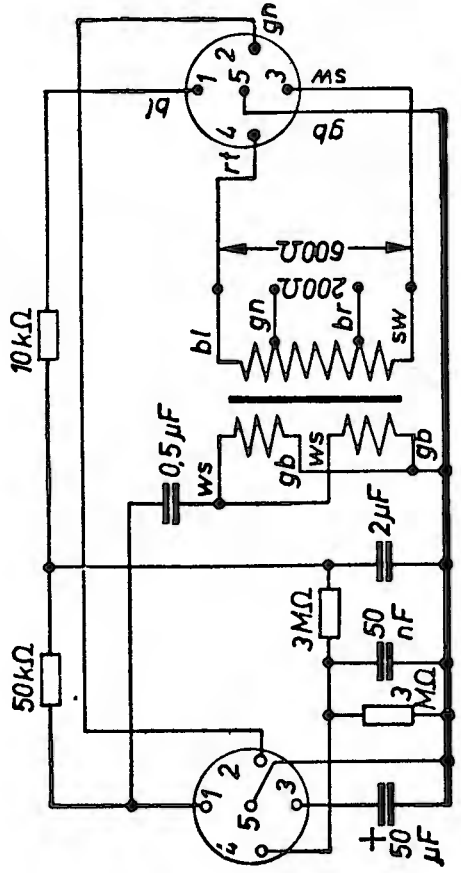
Sockettschaltung
 (auf die Lötfläche
 der Fassung gesehen)

Ausführung 1
UBF11

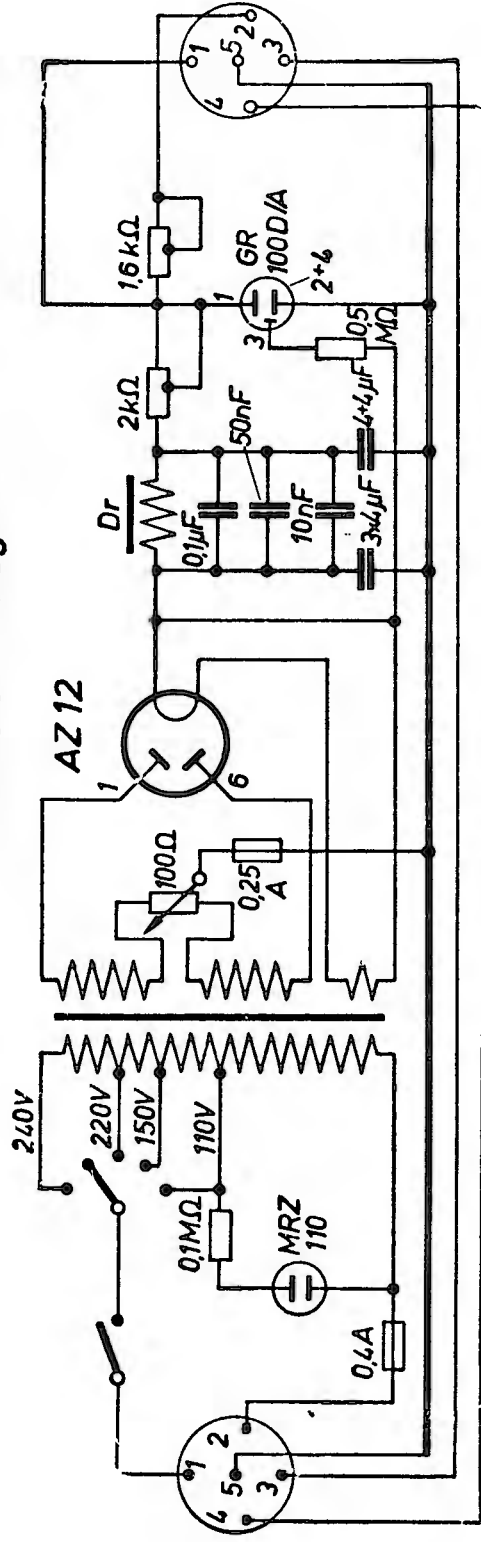


Sockettschaltung

Mikrofon-Übertrager



Mikrofon - Netzgerät



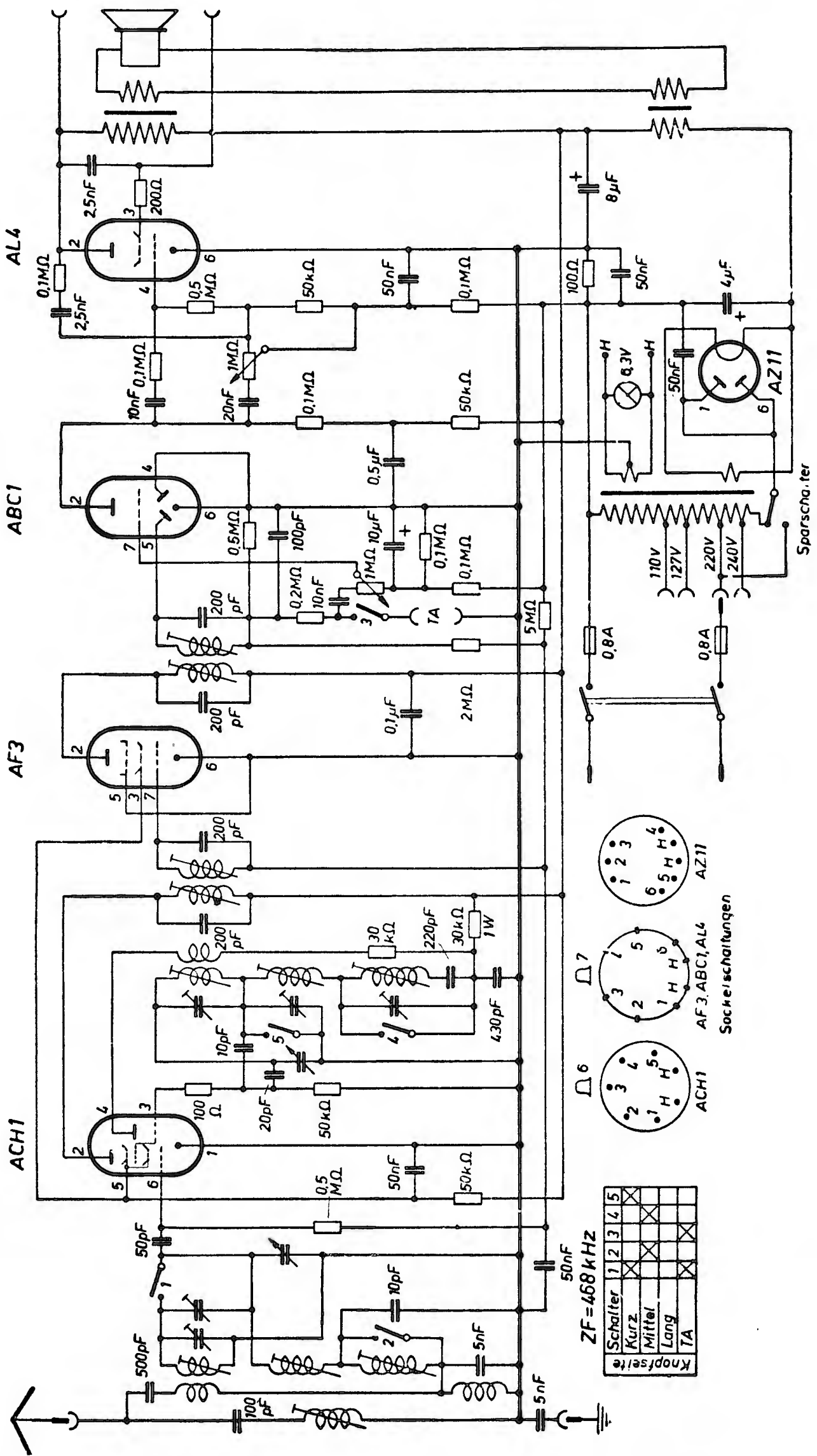
AZ 12

GR100 D/A

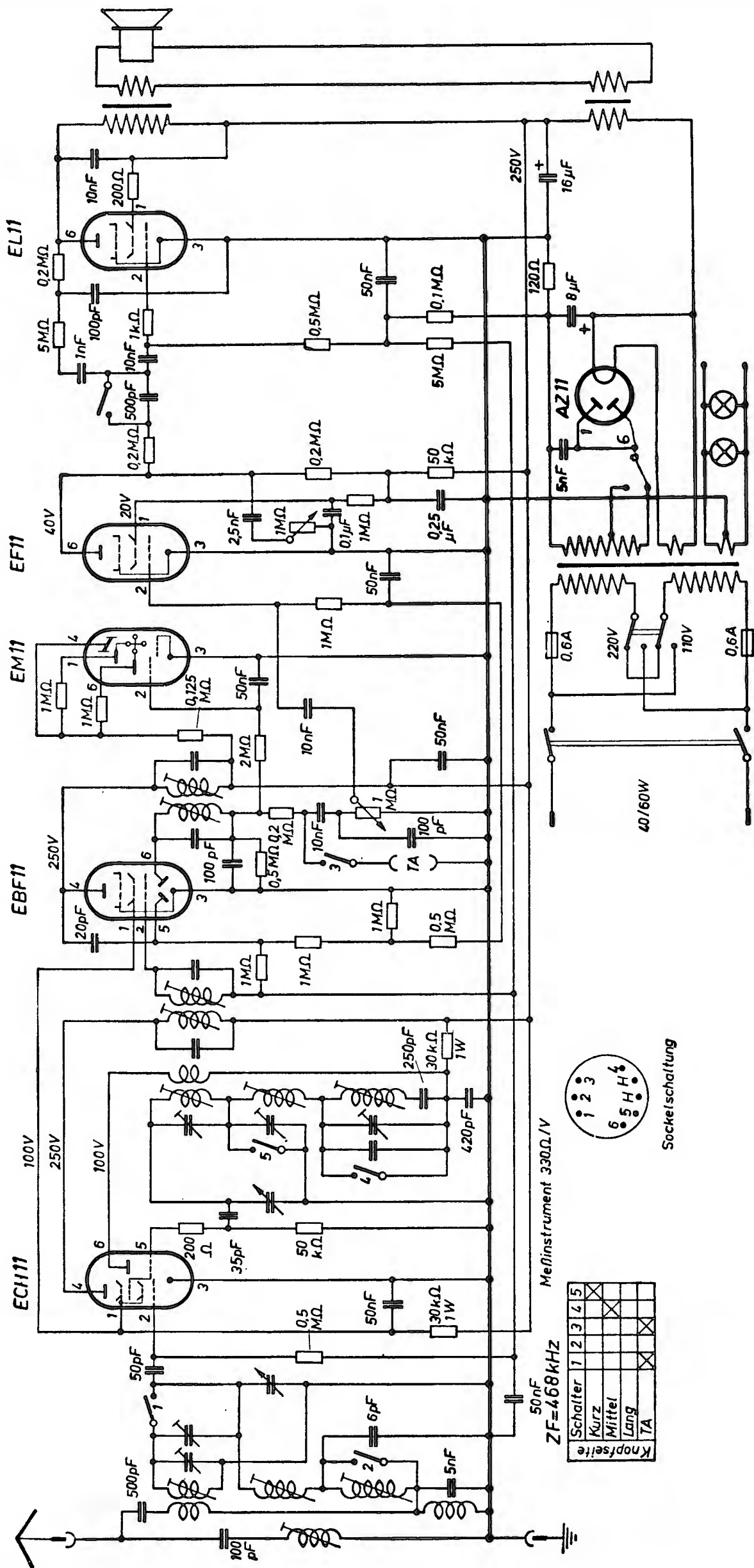


Sockettschaltungen

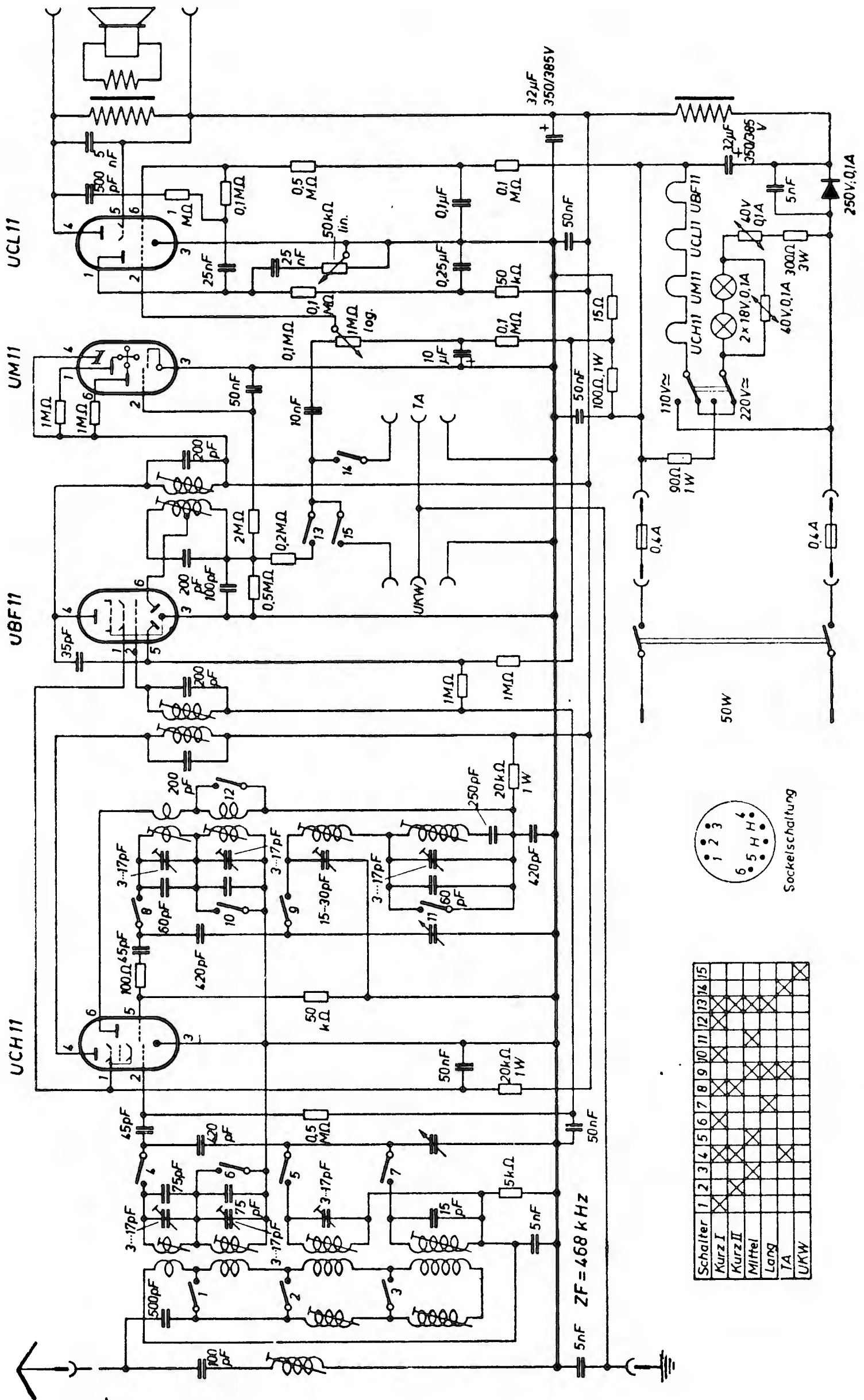
R-F-T Stern-Radio Rochlitz VEB 5 A 61



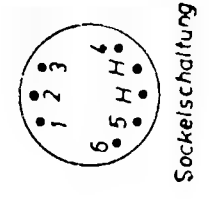
R-F-T Stern-Radio Rochlitz VEB 5 E 61 C



R-F-T Stern-Radio Rochlitz VEB 5 E 61 D

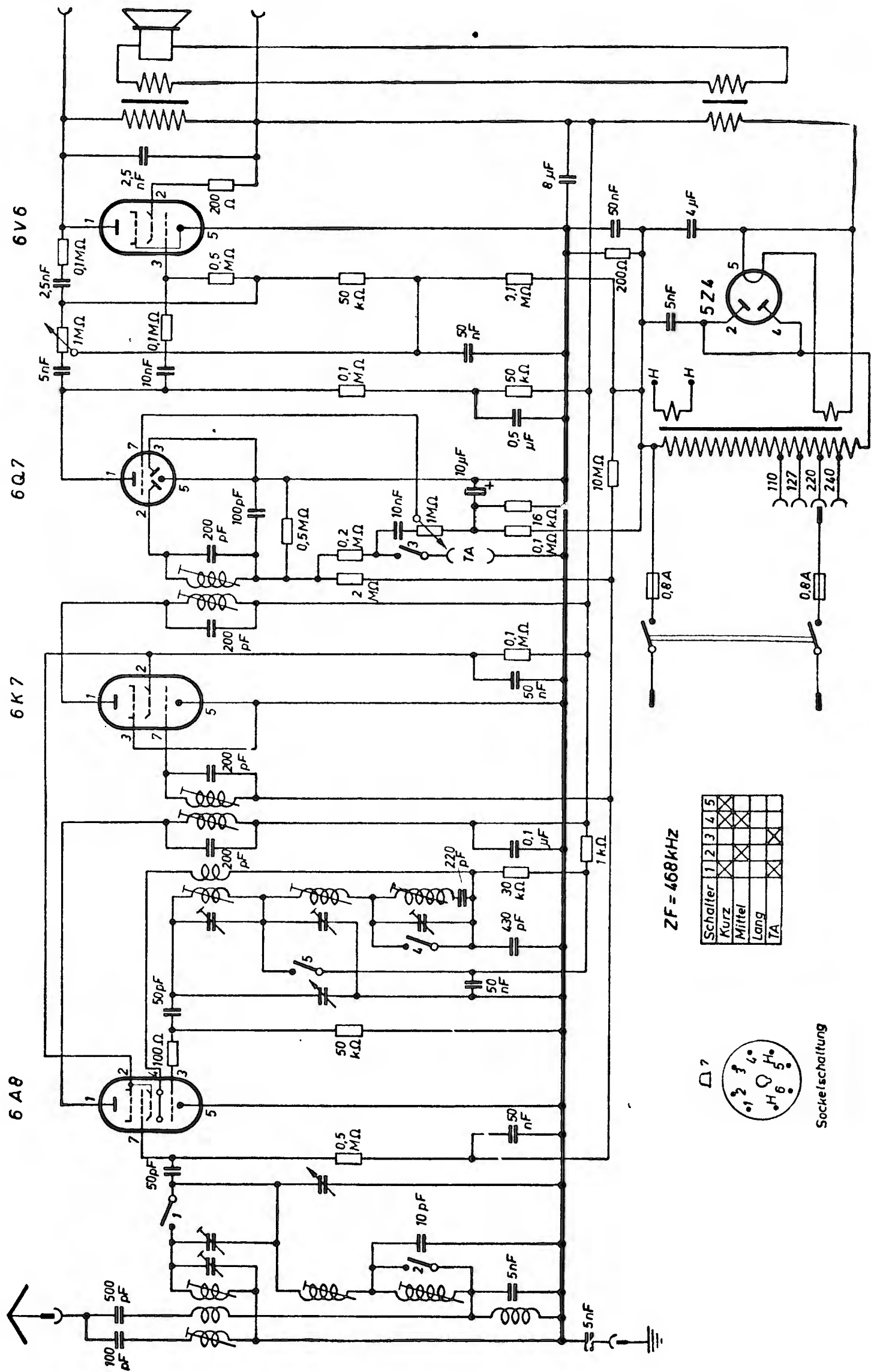


Schalter	1	2	3	4	5	6	7	8	9	10	11	12	13	14	15
Kurz I															
Kurz II															
Mittel															
Lang															
IA															
UKW															

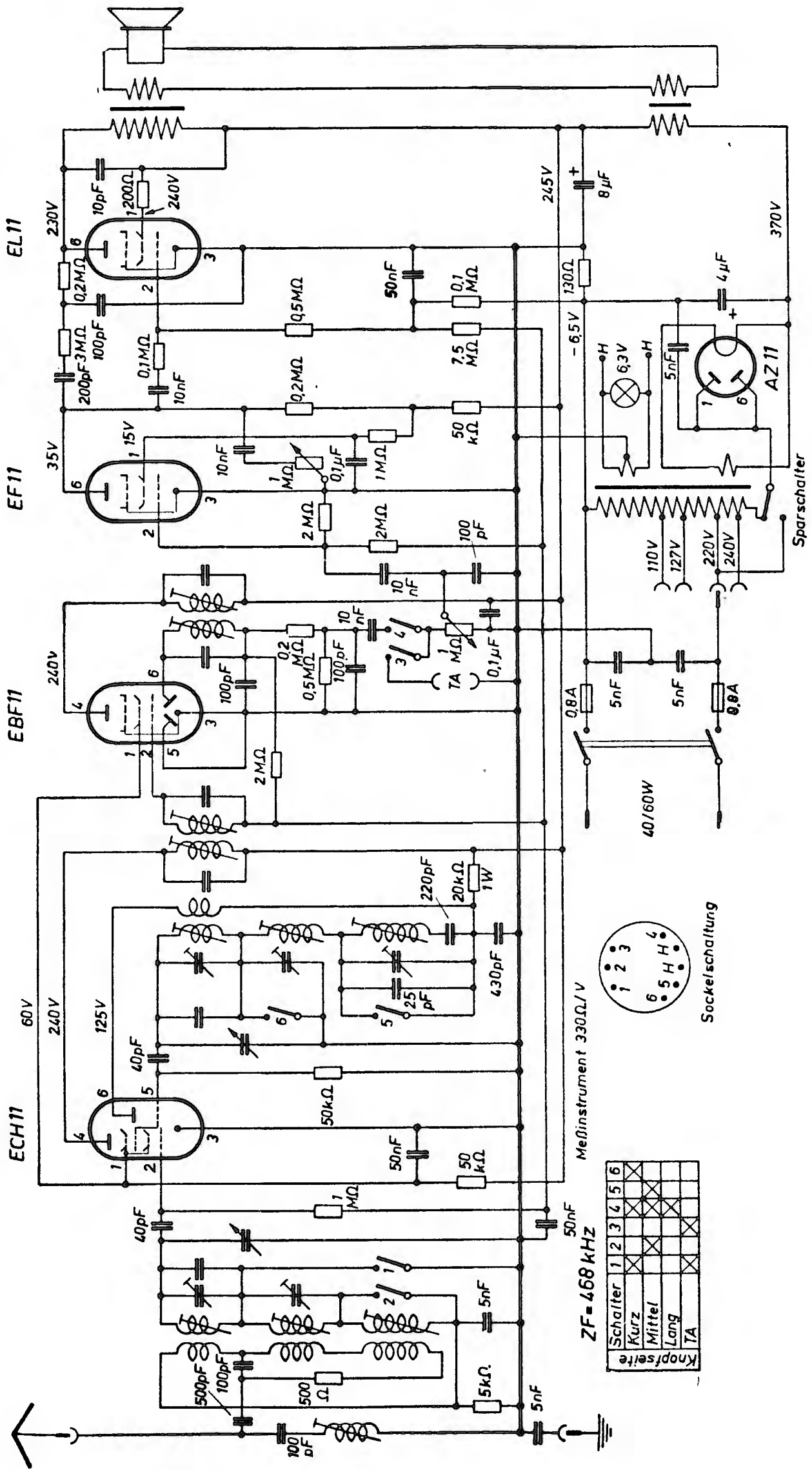


Sockelschaltung

R-F-T Stern-Radio Rochlitz VEB 5 R 61 (Ausführung I und II)

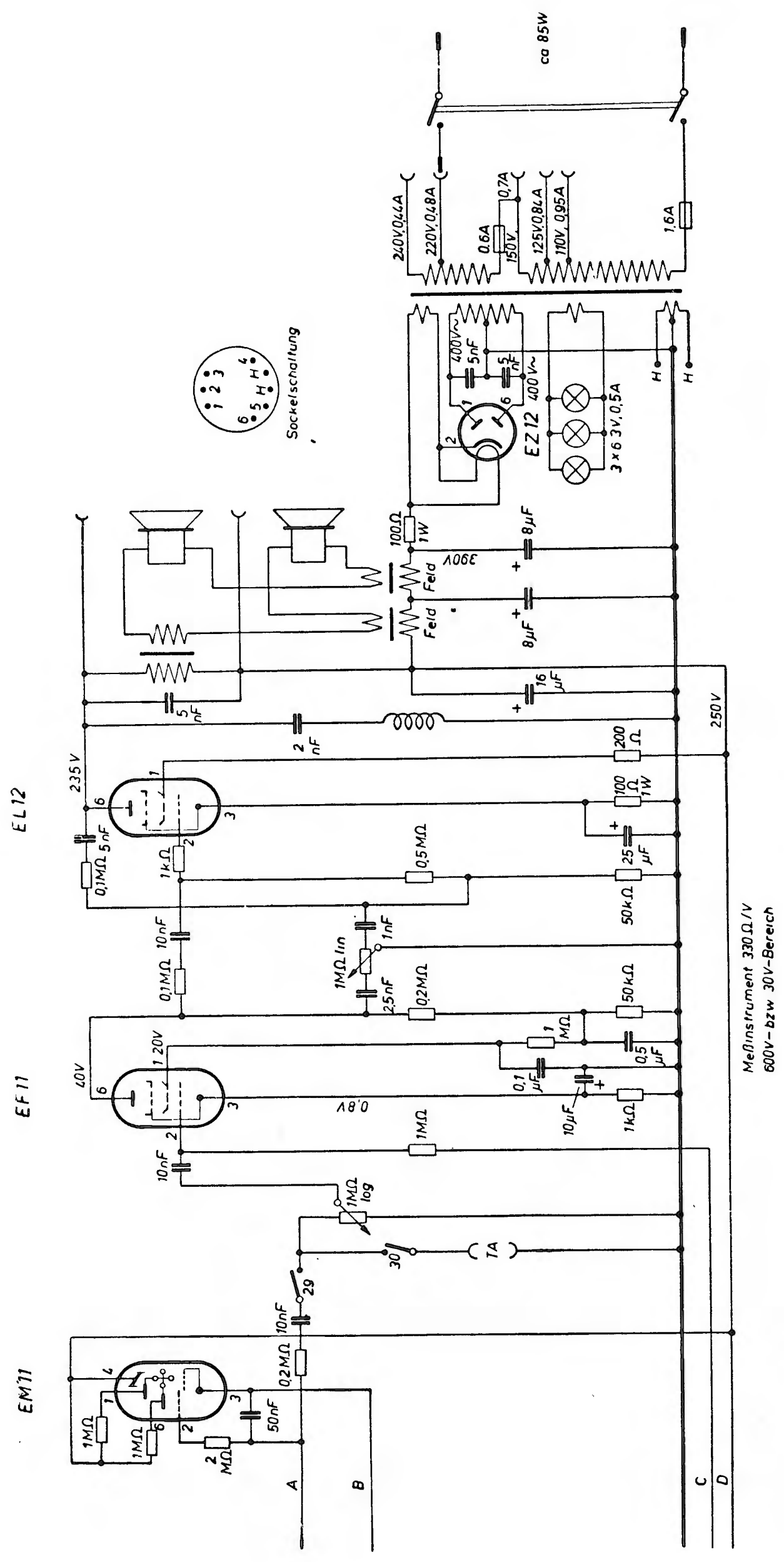


R-F-T Stern-Radio Rochlitz VEB 5 E 62



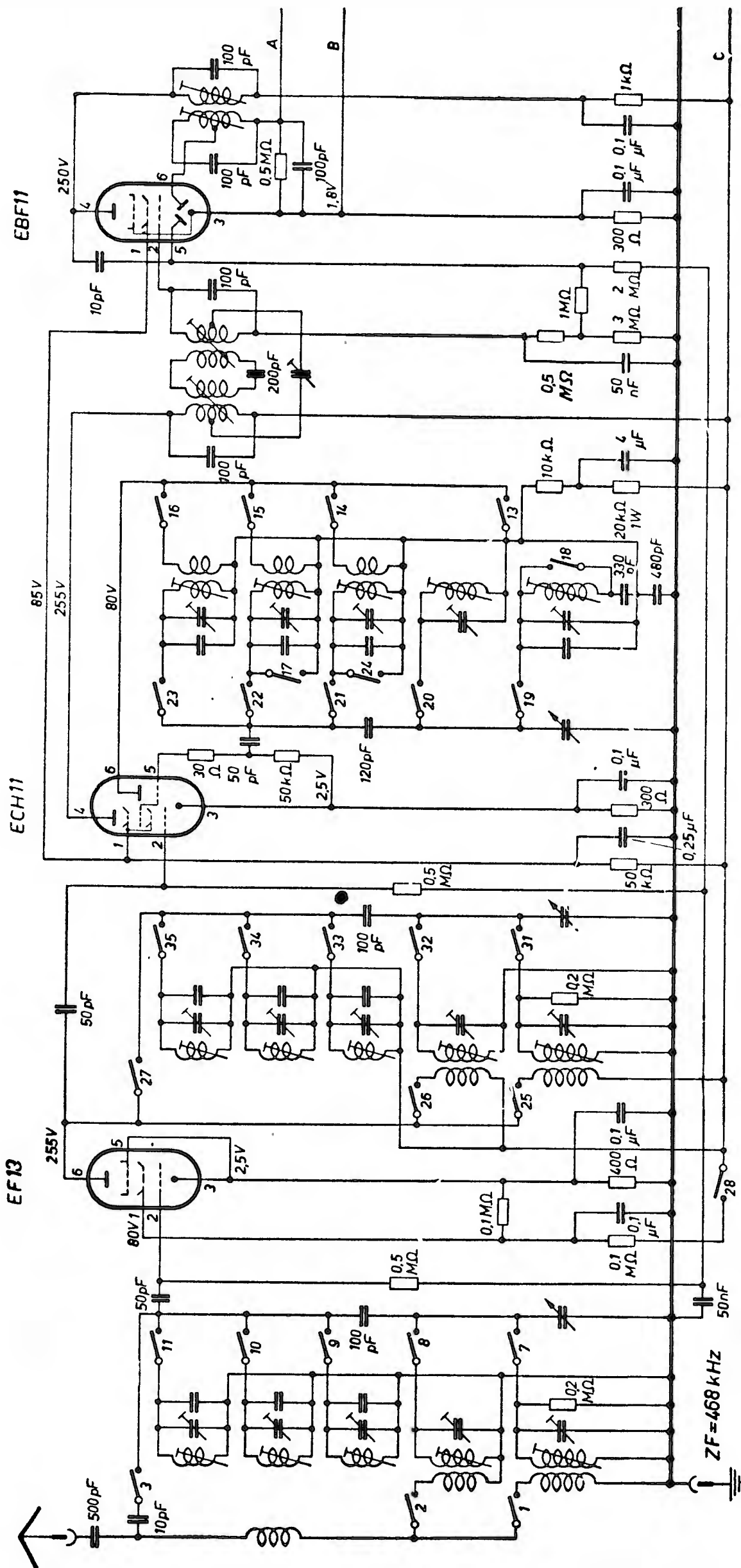
R-F-T Stern-Radio Rochlitz VEB 7 E 81 C

(rechte Seite des Schaltbildes)



R-F-T Stern-Radio Rochlitz VEB 7 E 81 D, 7 E 82 u. 7 E 83

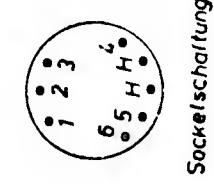
(linke Seite des Schaltbildes)



Schalter	1	2	3	4	5	6	7	8	9	10	11	12	13	14	15	16	17	18	19	20	21	22	23	24	25	26	27	28	29	30	31	32	33	34	35	36			
Kurz I																																							
Kurz II																																							
Kurz III																																							
Mittel																																							
Lang																																							
TA																																							

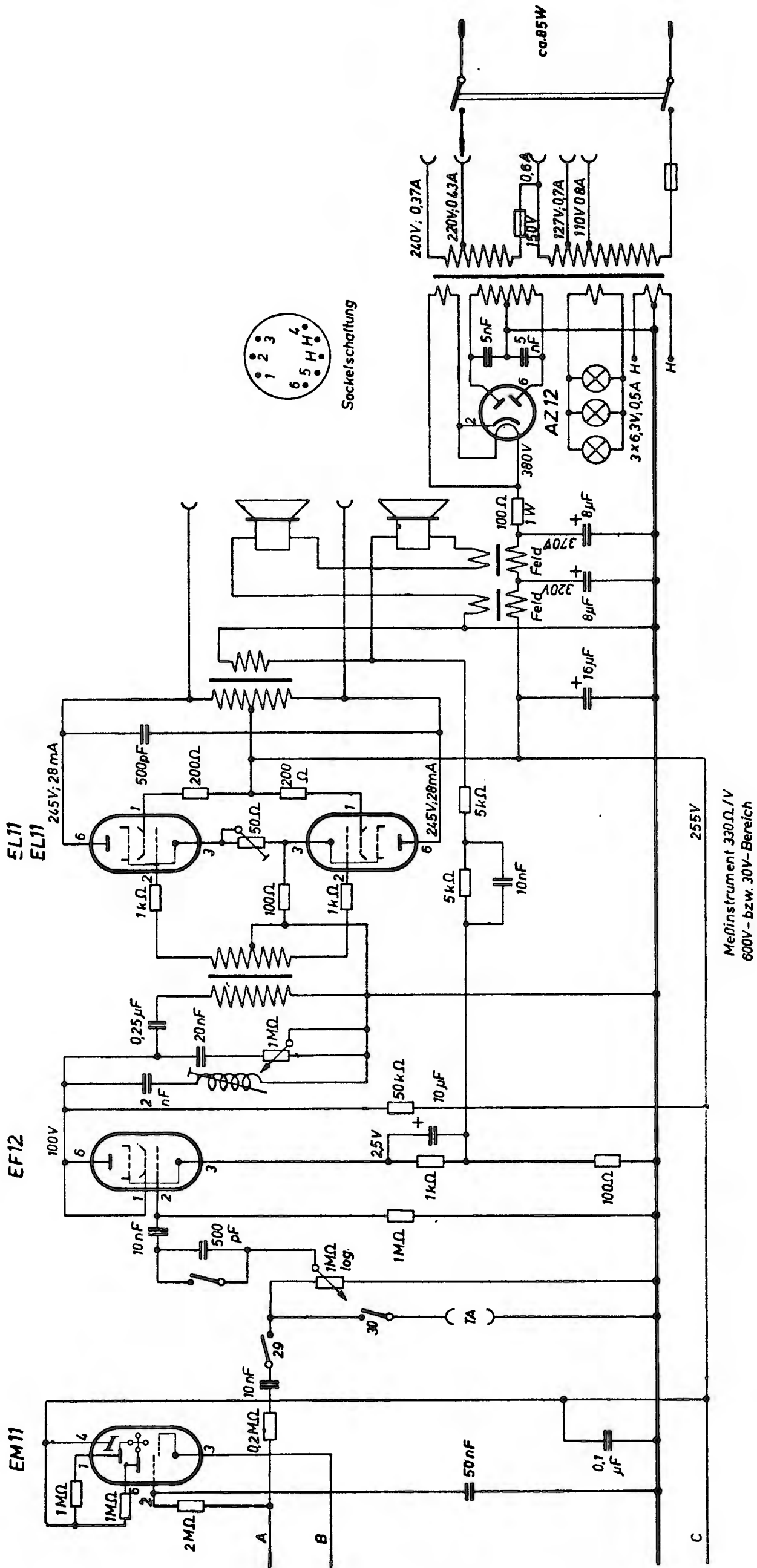
30	29	28	27	26	25	18	17	16	15	14	13	6	5	4	3	2	1
36	35	34	33	32	31	24	23	22	21	20	19	12	11	10	9	8	7

Schalter auf
Lötösen gesehen



R-F-T Stern-Radio Rochlitz VEB 7 E 81 D, 7 E 82 u. 7 E 83

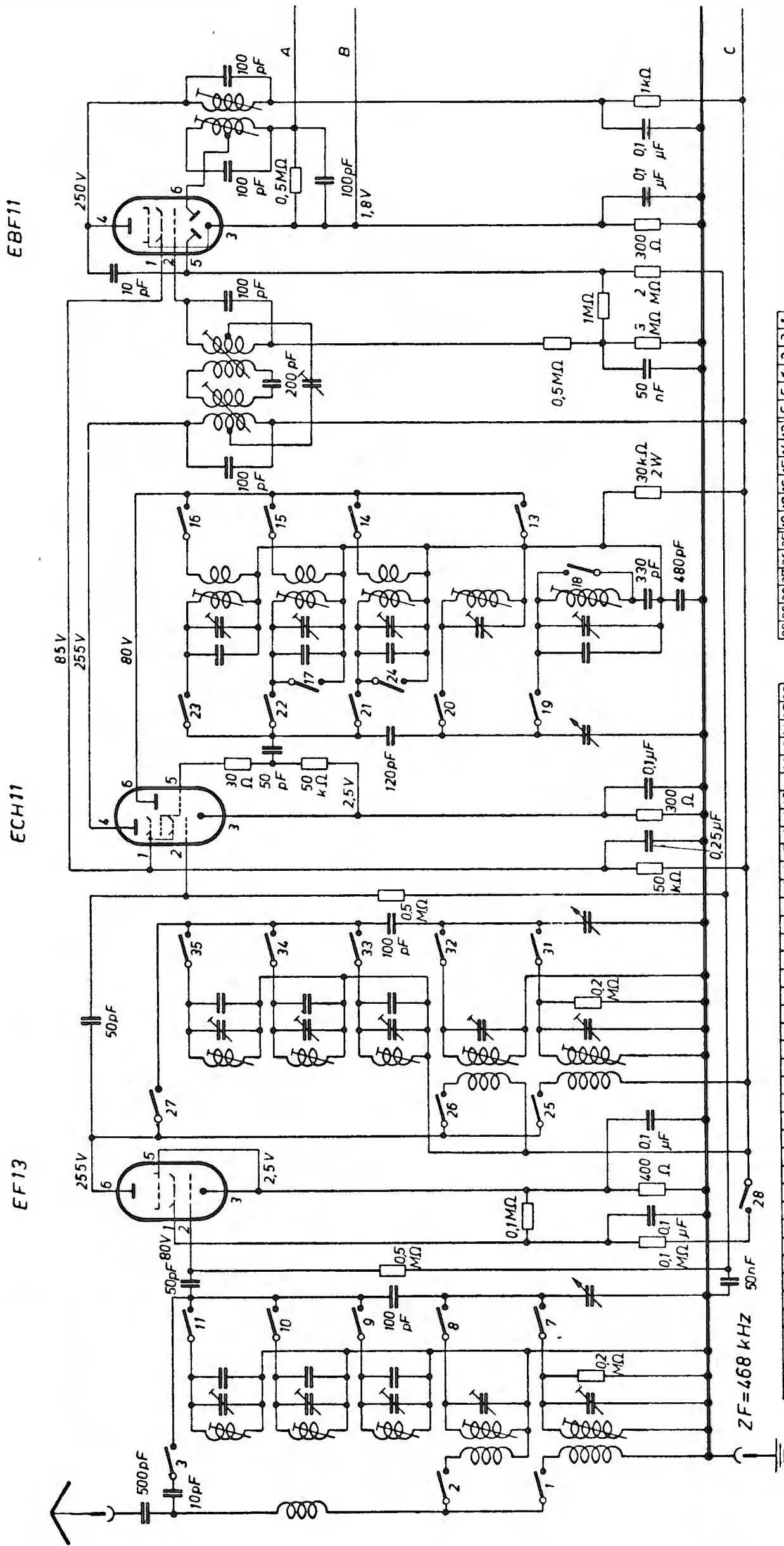
(rechte Seite des Schaltbildes)



Meßinstrument 330Ω/V
600V - bzw. 30V-Bereich

R-F-T Stern-Radio Rochlitz VEB 7 E 81 E mit UKW

(linke Seite des Schaltbildes)



Schalter	1	2	3	4	5	6	7	8	9	10	11	12	13	14	15	16	17	18	19	20	21	22	23	24	25	26	27	28	29	30	31	32	33	34	35	36			
UKW																																							
Kurz I																																							
Kurz II																																							
Kurz III																																							
Mittel																																							
Lang																																							
TA																																							

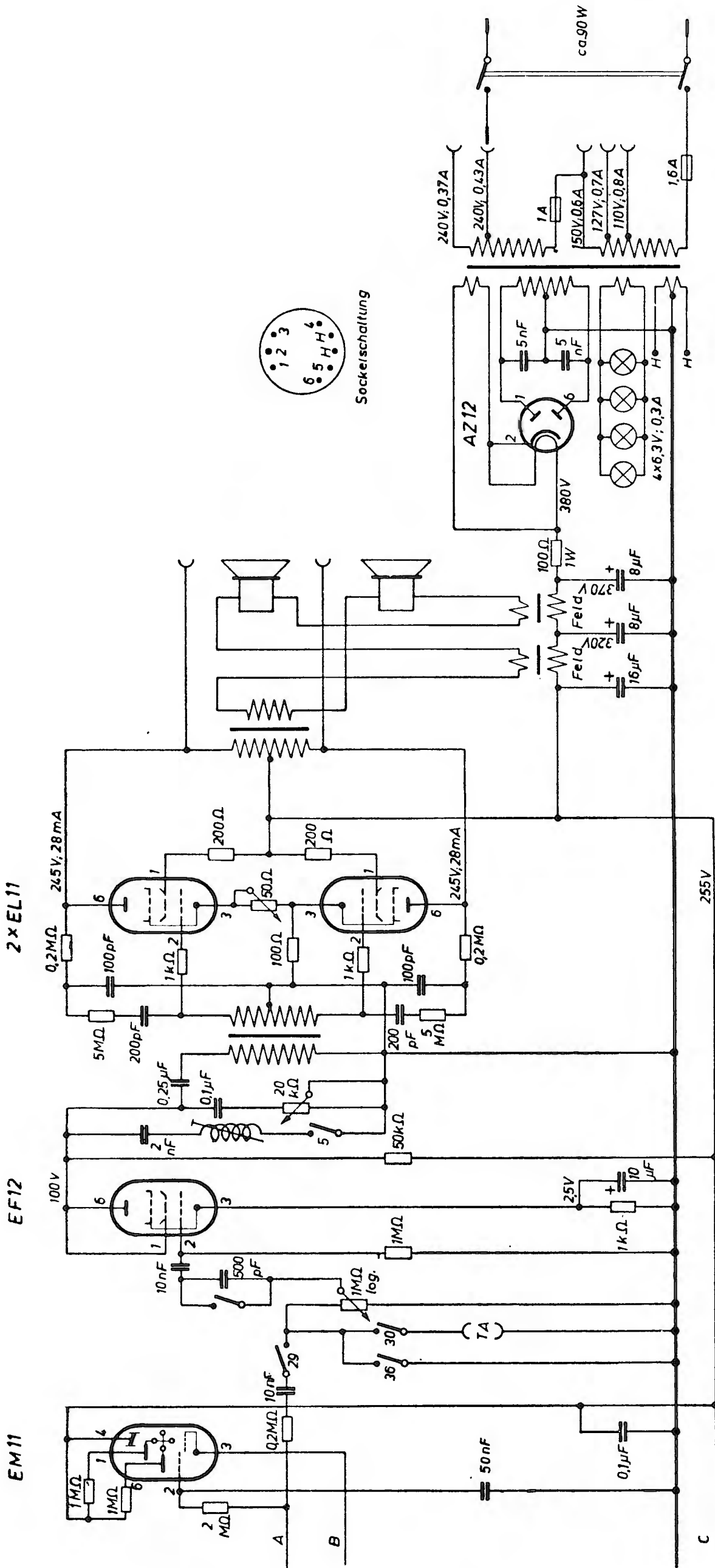
o Diese Federn sind nicht beschriftet

Schalter auf
totosen gesehen

Sockettschaltung

R-F-T Stern-Radio Rochlitz VEB 7 E 81 E mit UKW

(rechte Seite des Schaltbildes)

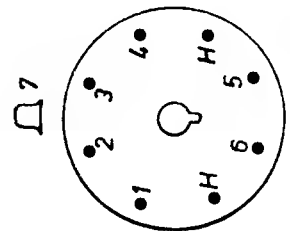
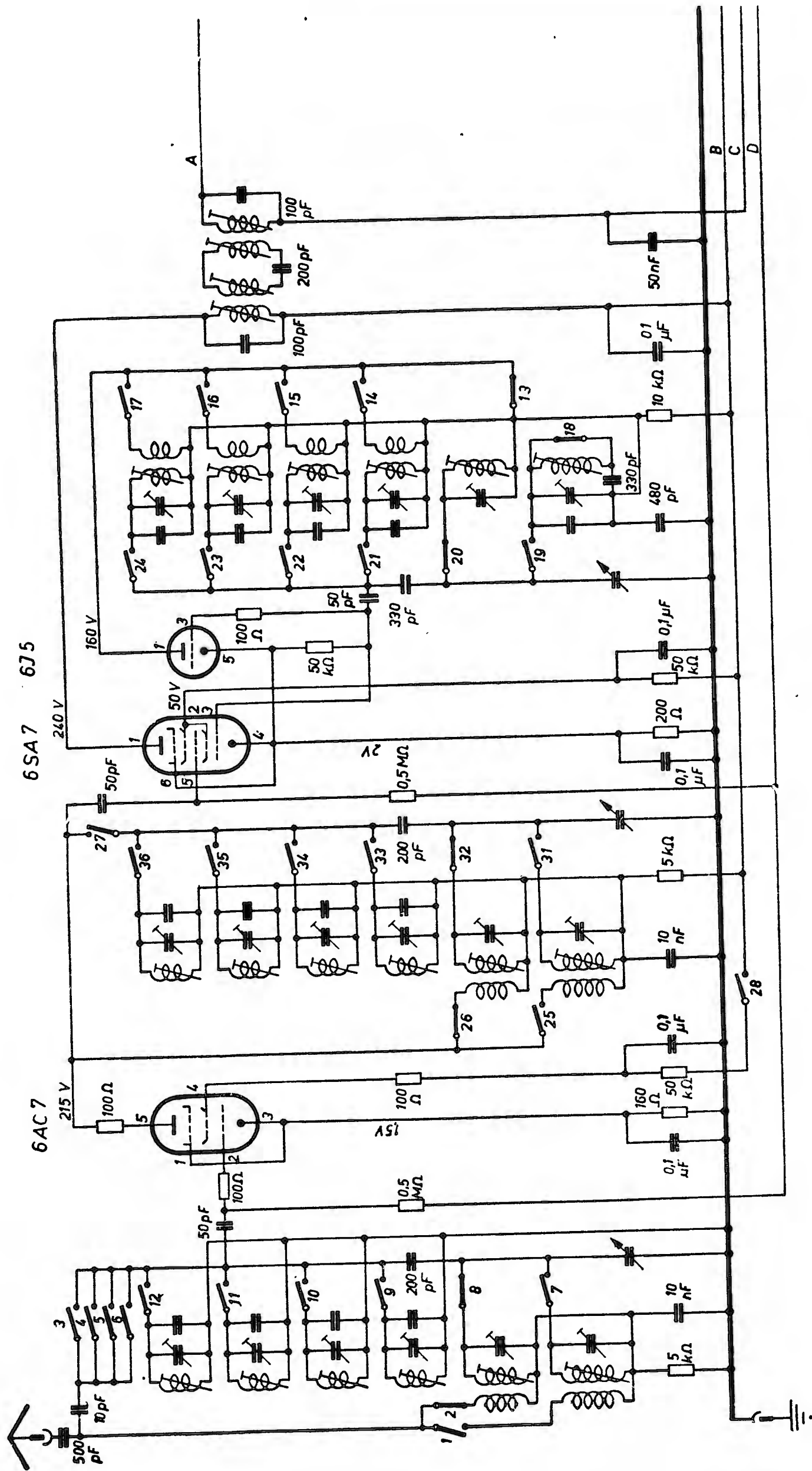


Sockelschaltung

Meßinstrument 330Ω / V
600V - bzw. 30V - Bereich

R-F-T Stern-Radio Rochlitz VEB 9 R 81

(linke Seite des Schaltbildes)



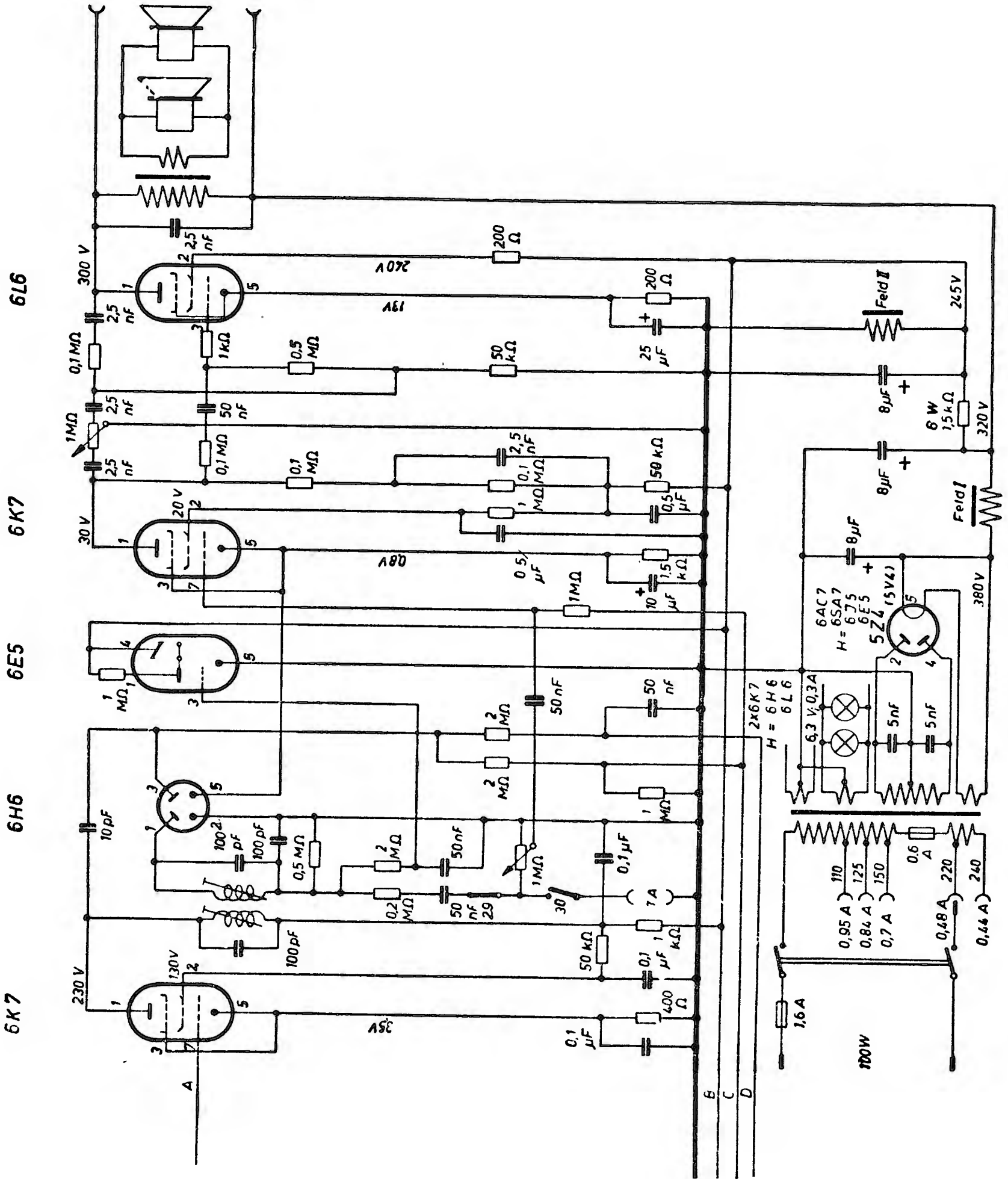
Sockel-schaltung

ZF=468 kHz

λ m	Schalter	1	2	3	4	5	6	7	8	9	10	11	12	13	14	15	16	17	18	19	20	21	22	23	24	25	26	27	28	29	30	31	32	33	34	35	36		
15-23	Kurz I																																						
22-31	Kurz II																																						
29-47	Kurz III																																						
44-75	Kurz IV																																						
200-580	Mittel																																						
730-2000	Lang																																						
	TA																																						

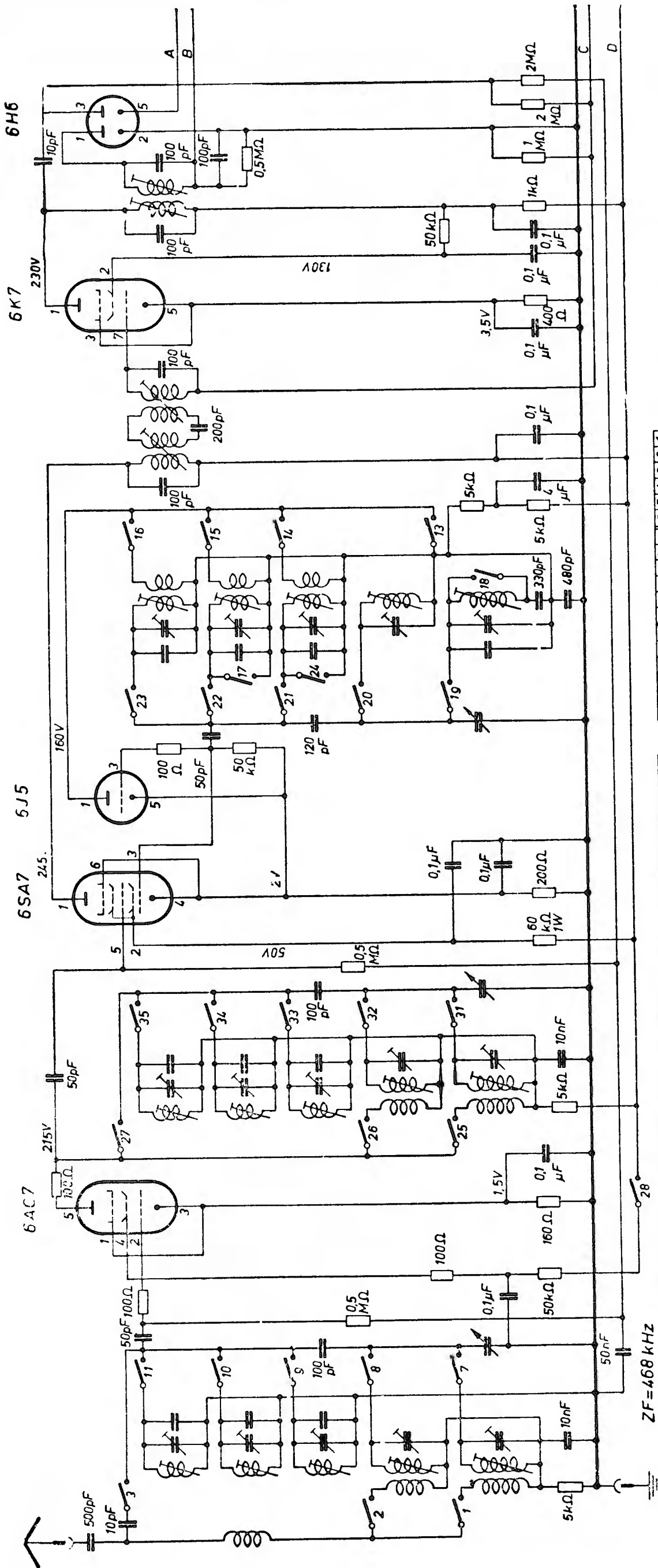
R-F-T Stern-Radio Rochlitz VEB 9 R 81

(rechte Seite des Schaltbildes)



R-F-T Stern-Radio Rochlitz VEB 9 R 81 C und 9 R 81 E

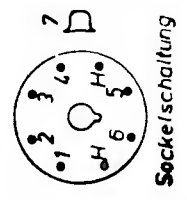
(linke Seite des Schaltbildes)



Schalter	1	2	3	4	5	6	7	8	9	10	11	12	13	14	15	16	17	18	19	20	21	22	23	24	25	26	27	28	29	30	31	32	33	34	35	36				
Kurz I																																								
Kurz II																																								
Kurz III																																								
Mittel																																								
Lang																																								
TA																																								

Schalter auf Lötlösen gesehen

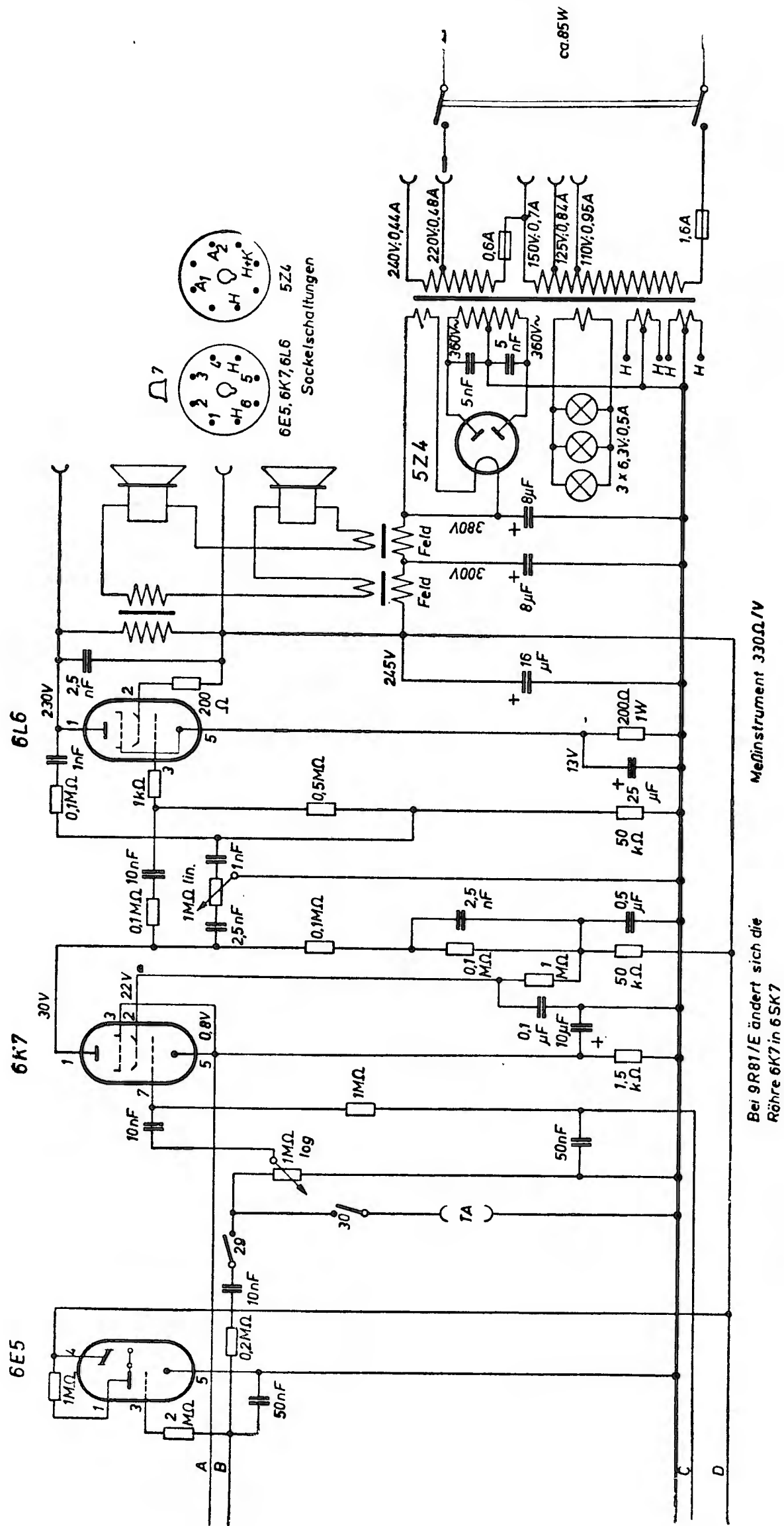
Bei 9R81/E ändert sich die Röhre 6K7 in 6SK7



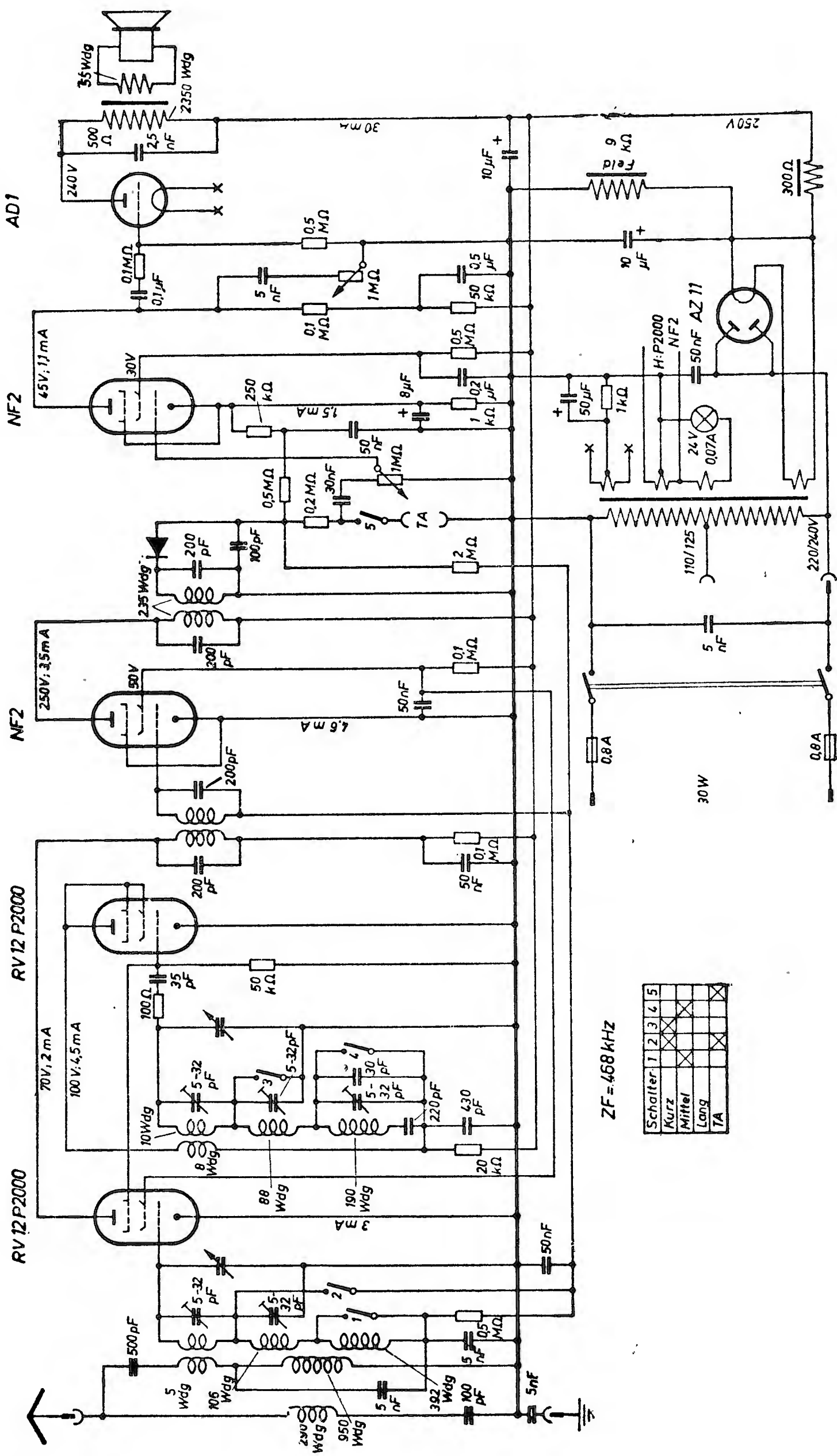
Sockettschaltung

R-F-T Stern-Radio Rochlitz VEB 9 R 81 C und 9 R 81 E

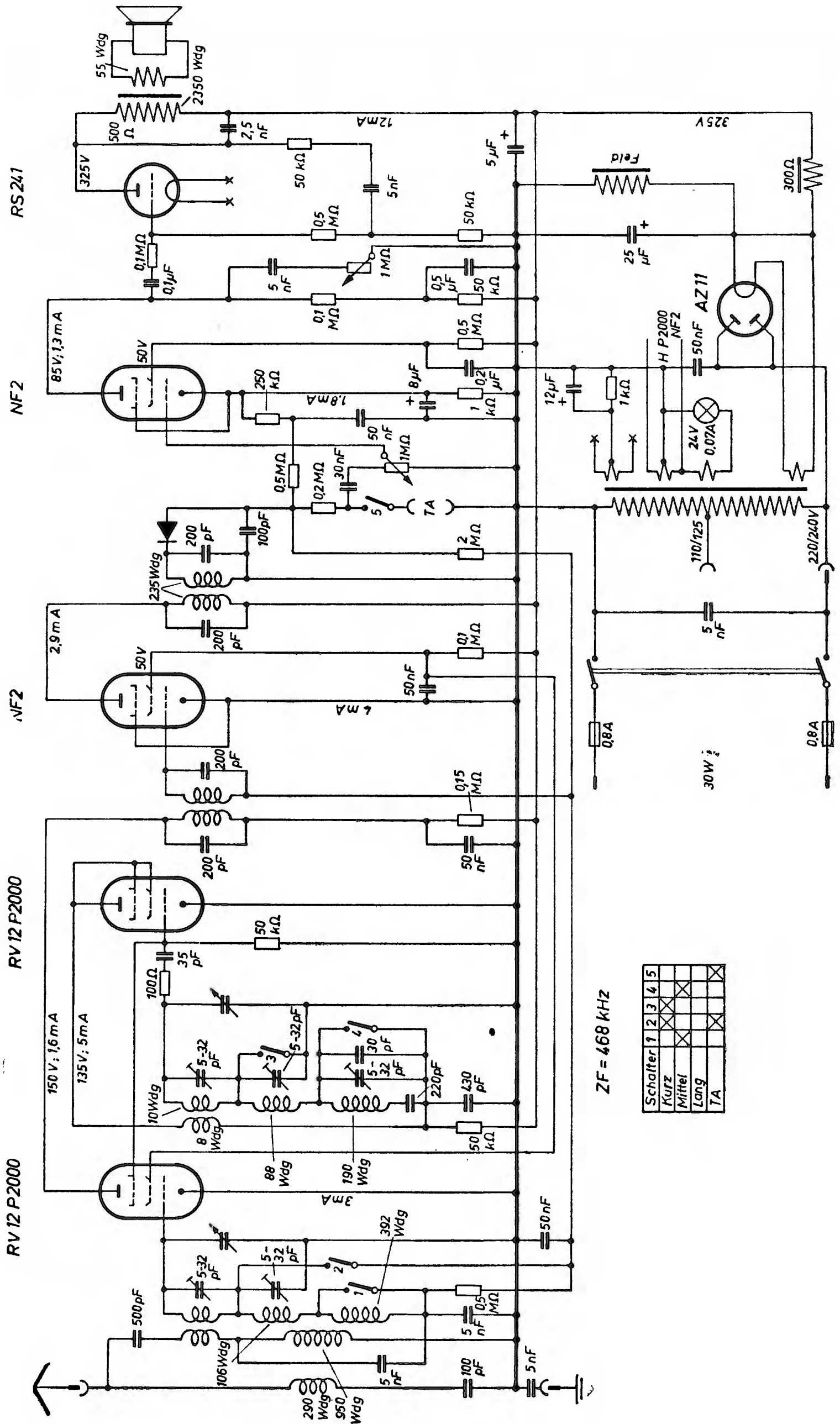
(rechte Seite des Schaltbildes)



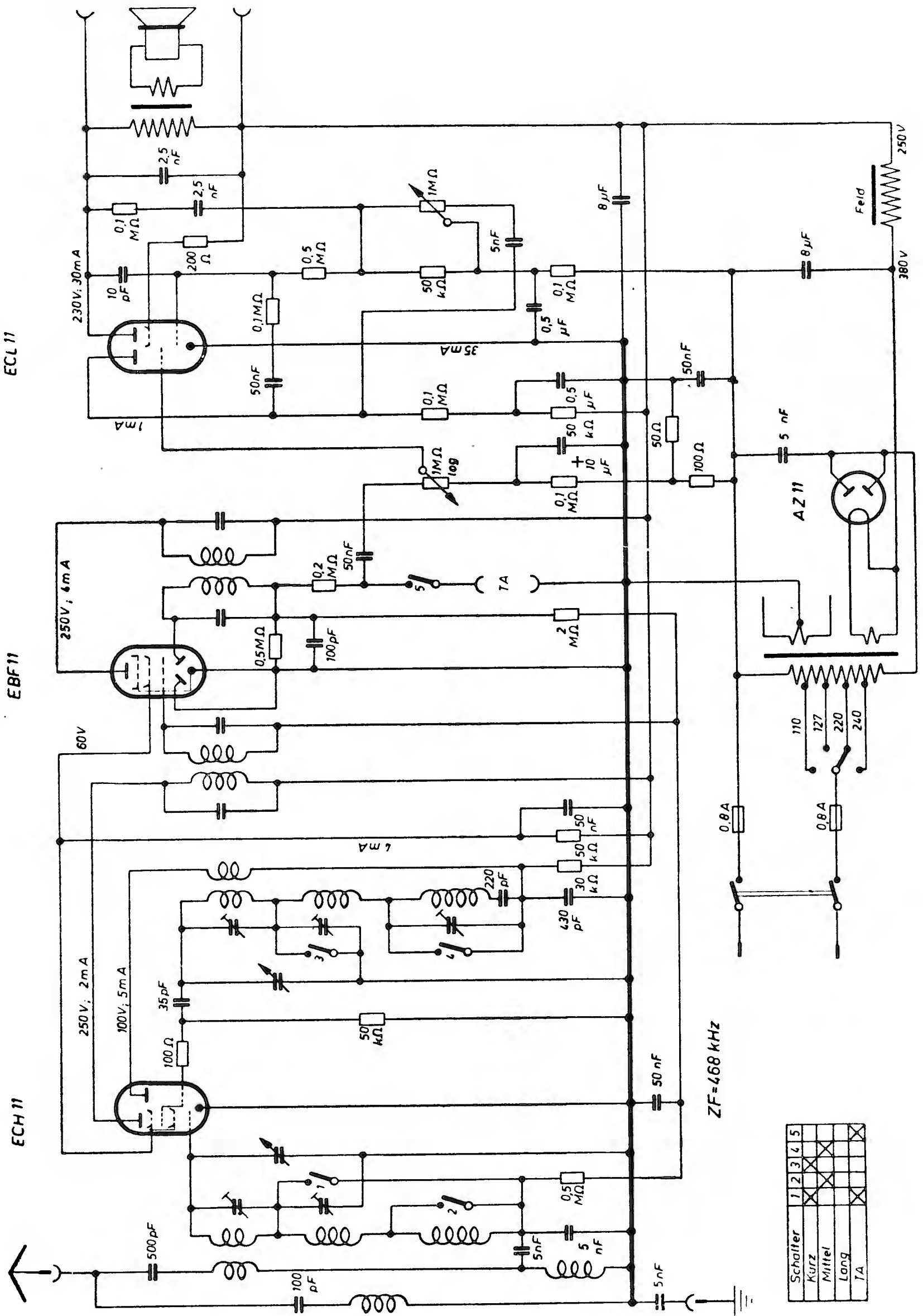
R-F-T Stern-Radio Rochlitz VEB 65 W/AD 1



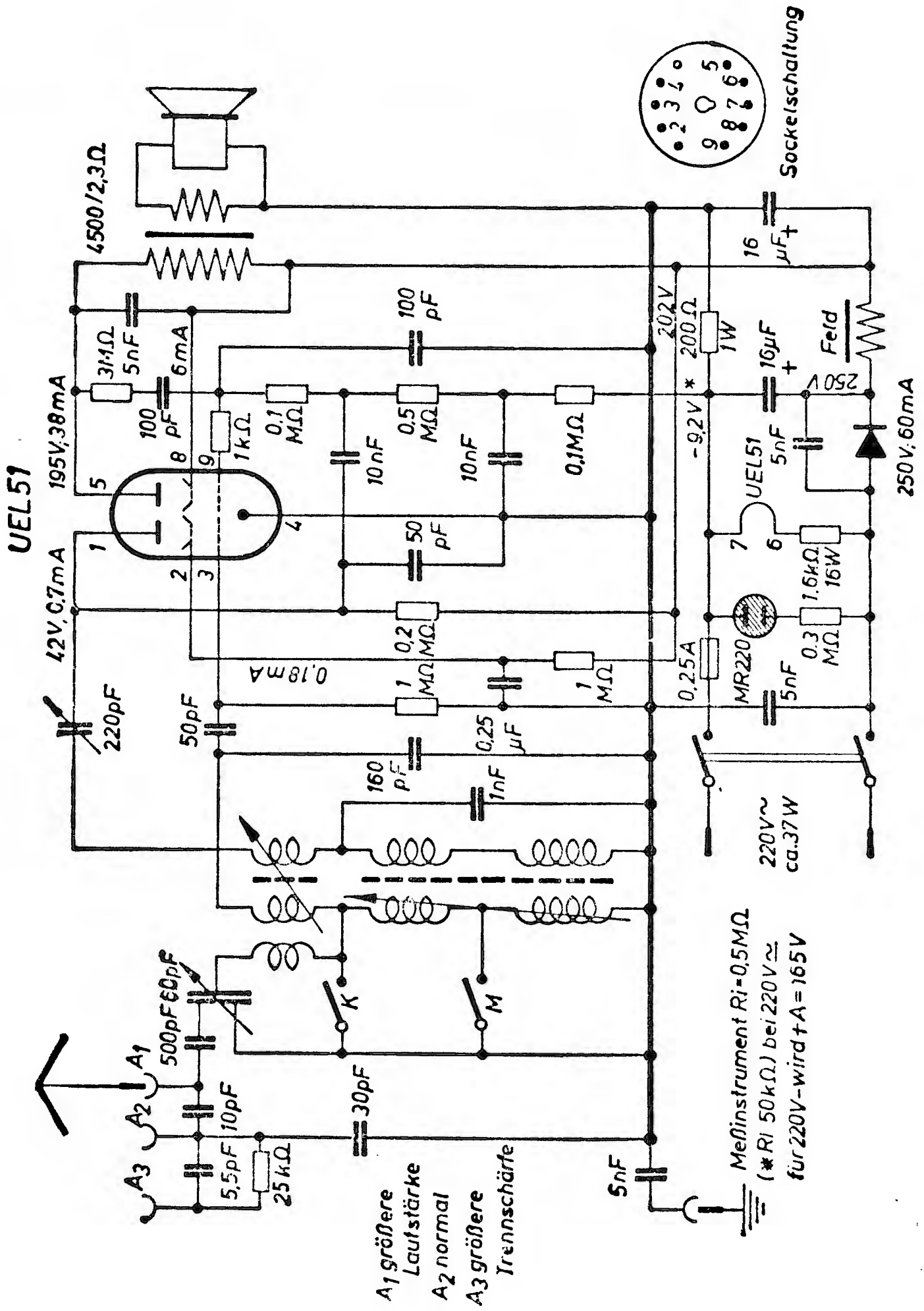
R-F-T Stern-Radio Rochlitz VEB 65 W/RS 241



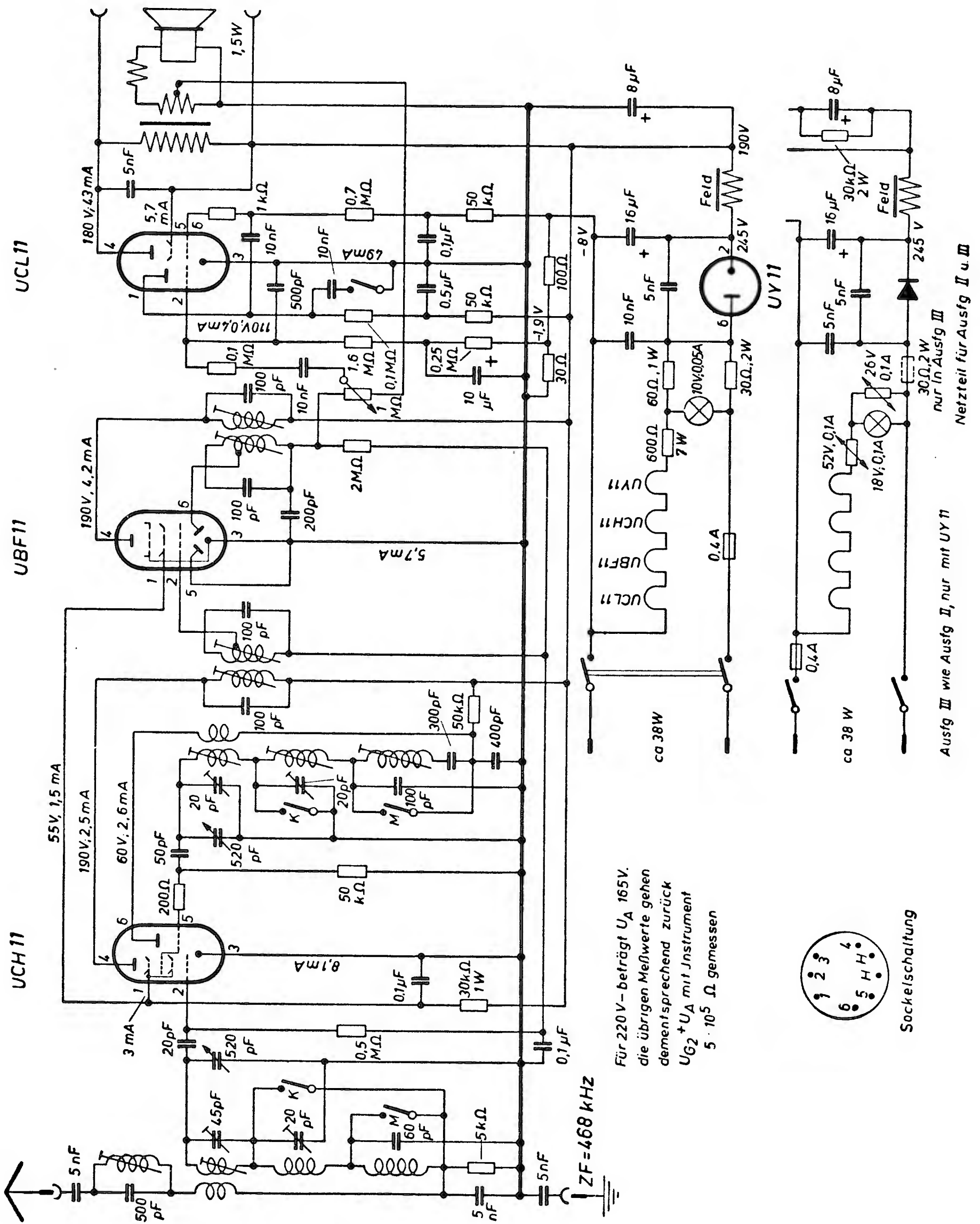
R-F-T Stern-Radio Rochlitz VEB 66 W



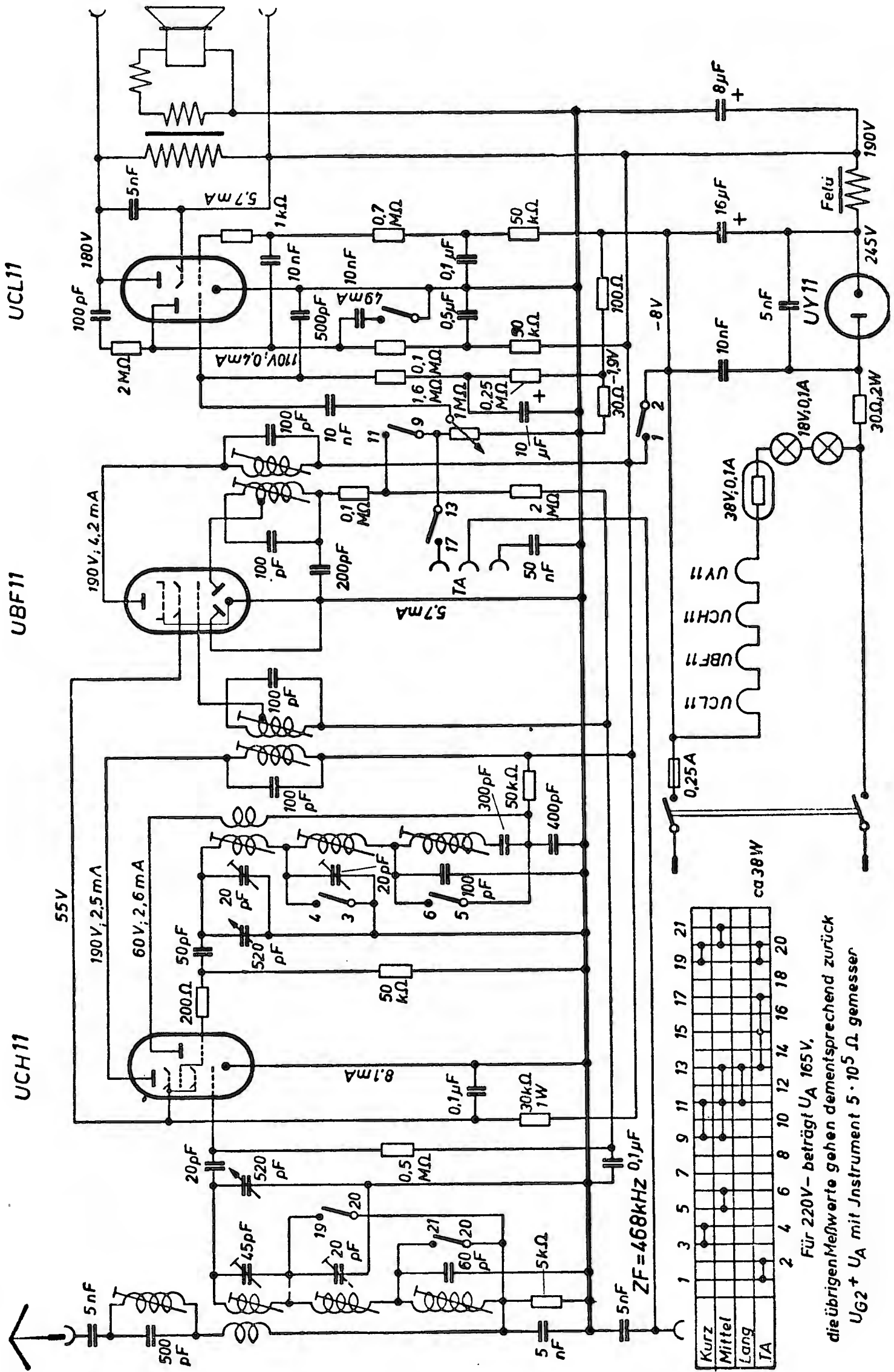
Schalter	1	2	3	4	5
Kurz		X	X	X	X
Mittel	X	X	X	X	X
Lang	X	X	X	X	X
TA	X	X	X	X	X

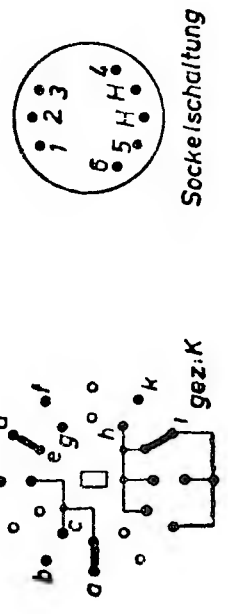
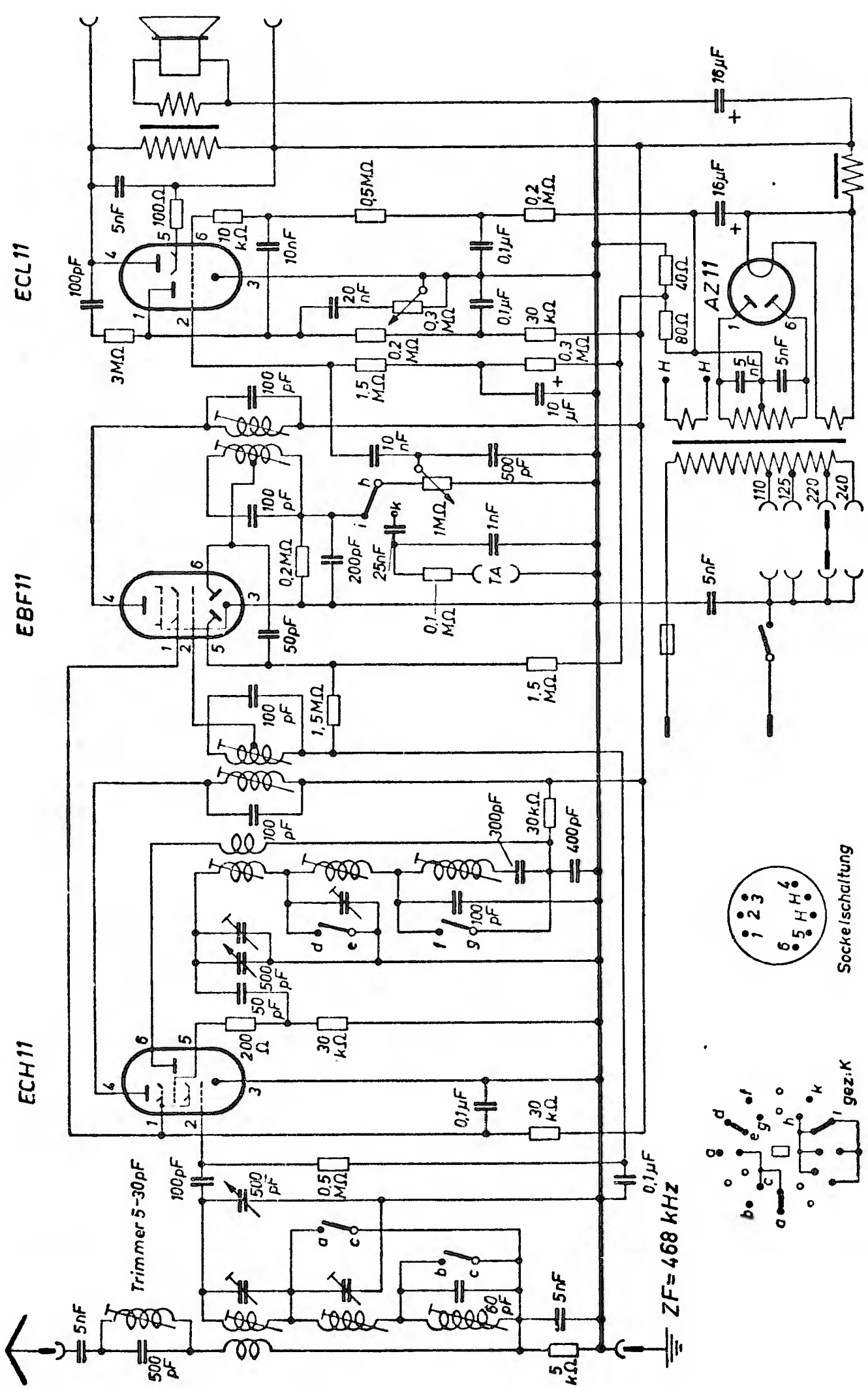


R-F-T Stern-Radio Staßfurt VEB 4 U 61 (Ausführung I, II und III)

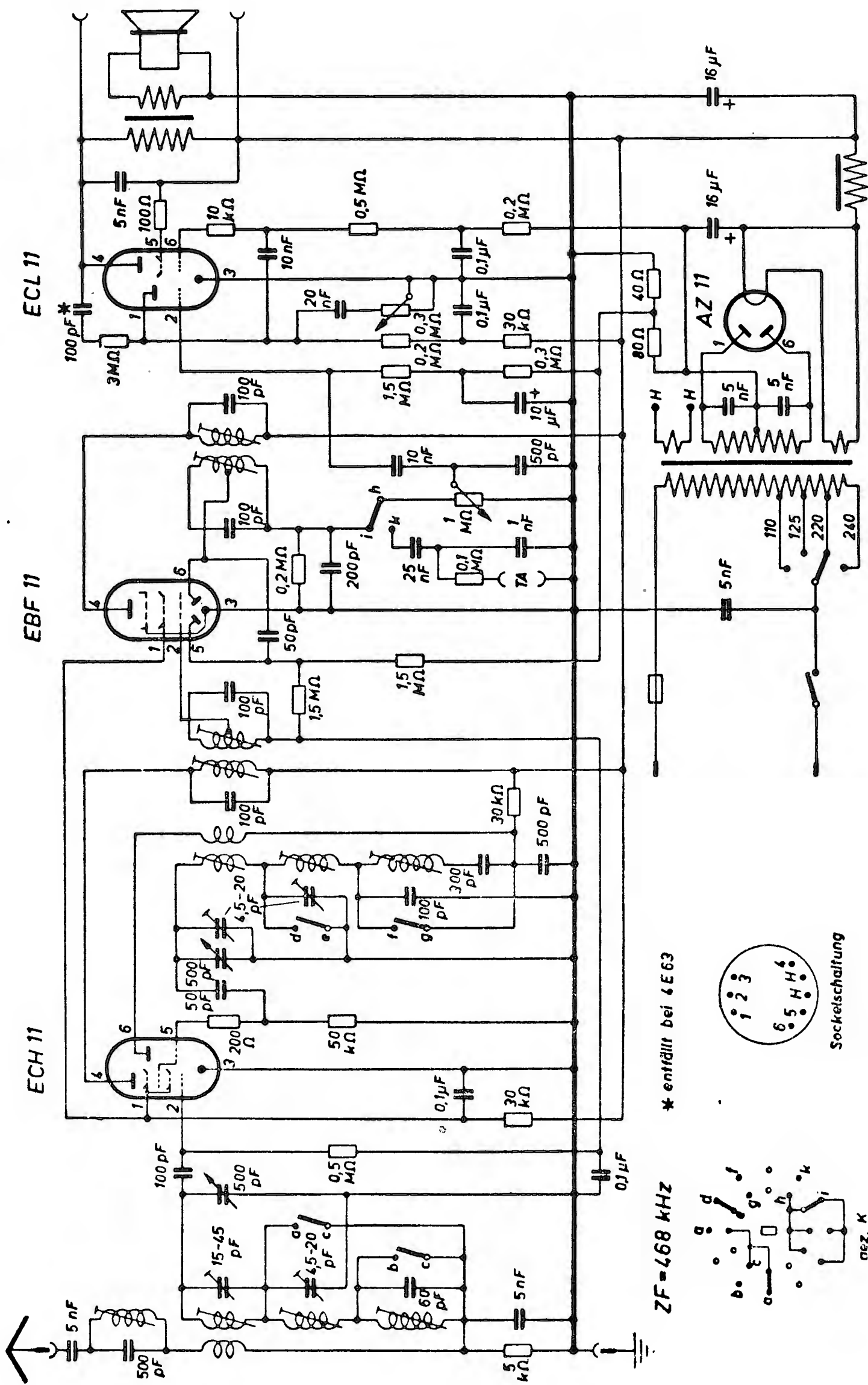


R-F-T Stern-Radio Staßfurt VEB 4 U 62

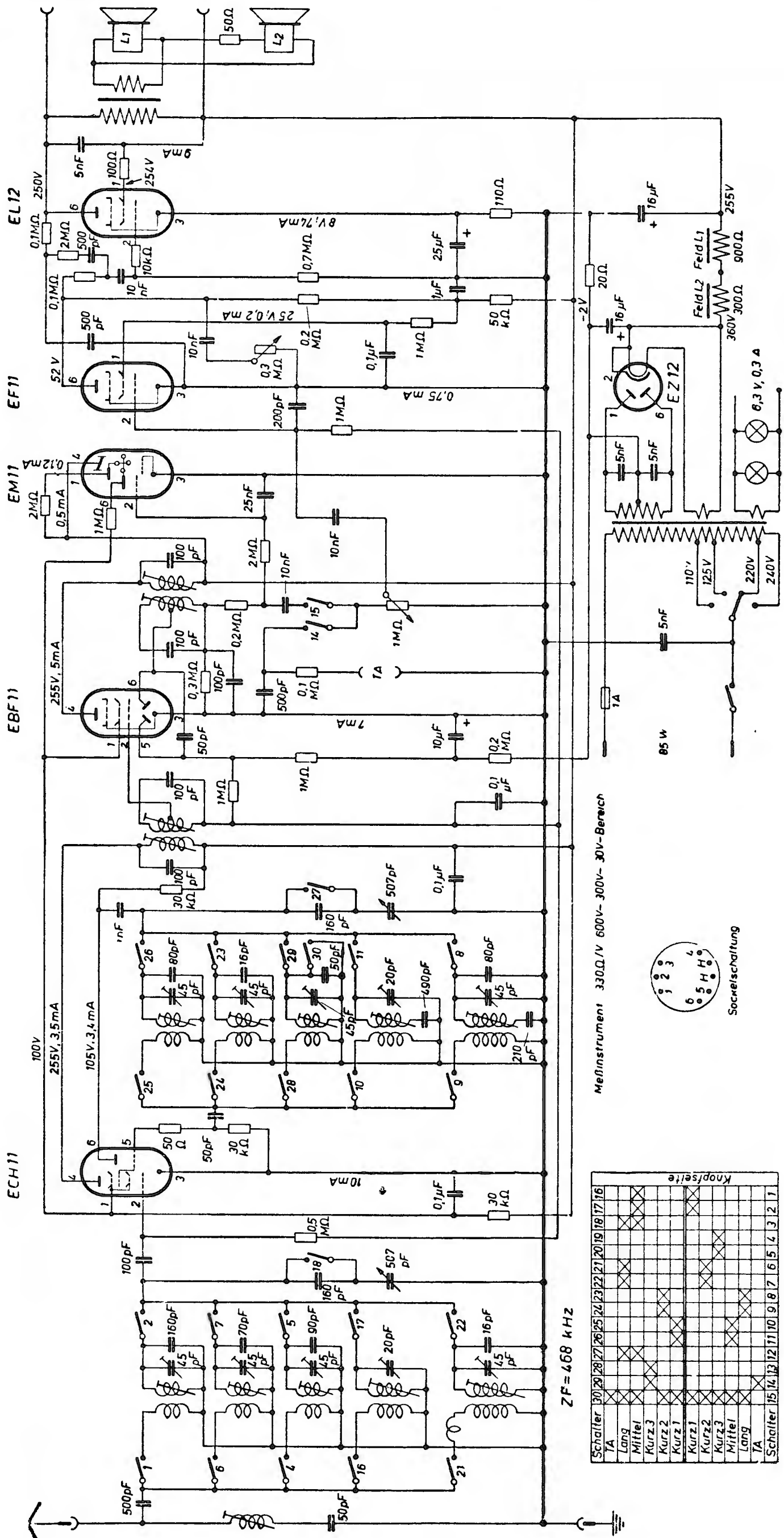




R-F-T Stern-Radio Staßfurt VEB 4 E 62 WK (Ausführung II) und 4 E 63 WK



R-F-T Stern-Radio Staßfurt VEB 6 E 61 WK



ZF = 468 kHz

Schalter	30	29	28	27	26	25	24	23	22	21	20	19	18	17	16
TA															
Lang															
Mittel															
Kurz3															
Kurz2															
Kurz1															
Kurz1															
Kurz2															
Kurz3															
Mittel															
Lang															
TA															

Knopfsite



Messinstrument 330Ω/V 600V-300V-30V-Bereich

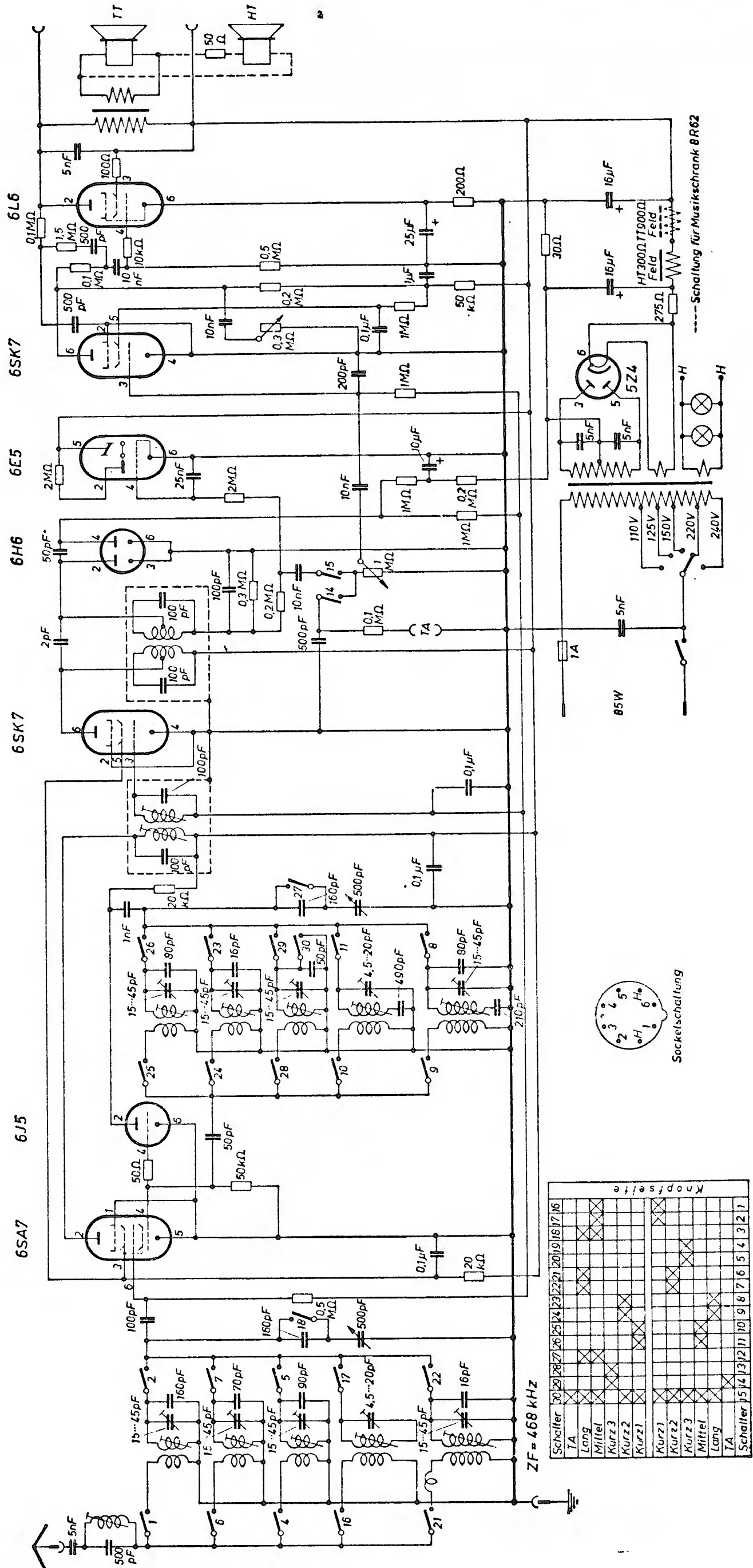
85 W

1A

20Ω

110Ω

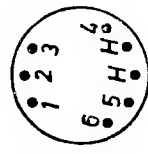
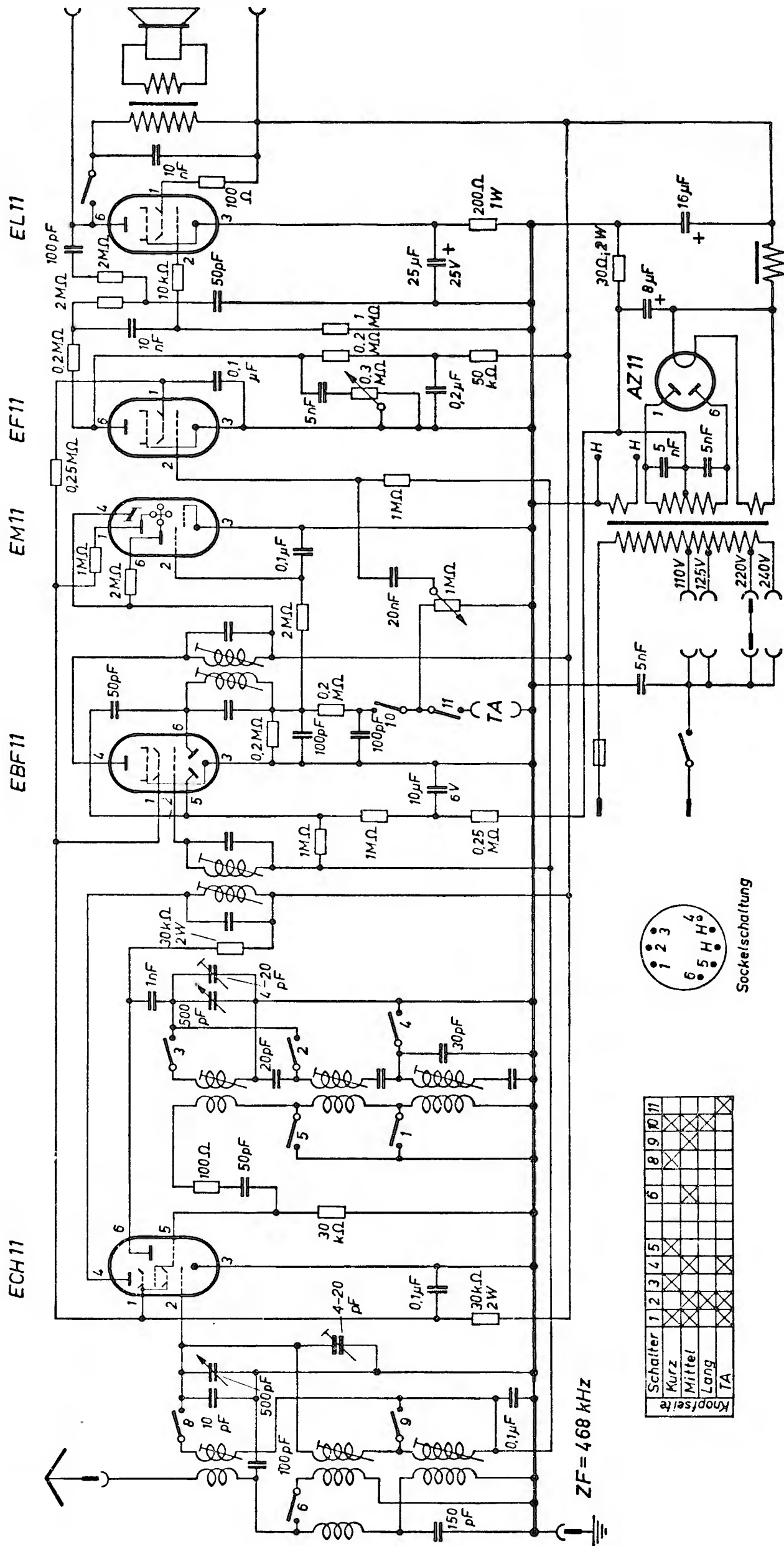
R-F-T Stern-Radio Staßfurt VEB 8 R 61 und 8 R 62 (Musikschrank)



		Knopfschaltung															
		30	20	28	27	26	25	24	23	22	21	20	19	18	17	16	
Schalter	TA																
	Lang																
	Mittel																
	Kurz 3																
	Kurz 2																
	Kurz 1																
	Kurz 1																
	Kurz 2																
	Kurz 3																
	Mittel																
	Lang																
	TA																
Schalter	15	14	13	12	11	10	9	8	7	6	5	4	3	2	1		

R-F-T Stern-Radio Staßfurt VEB Imperial 60 WK

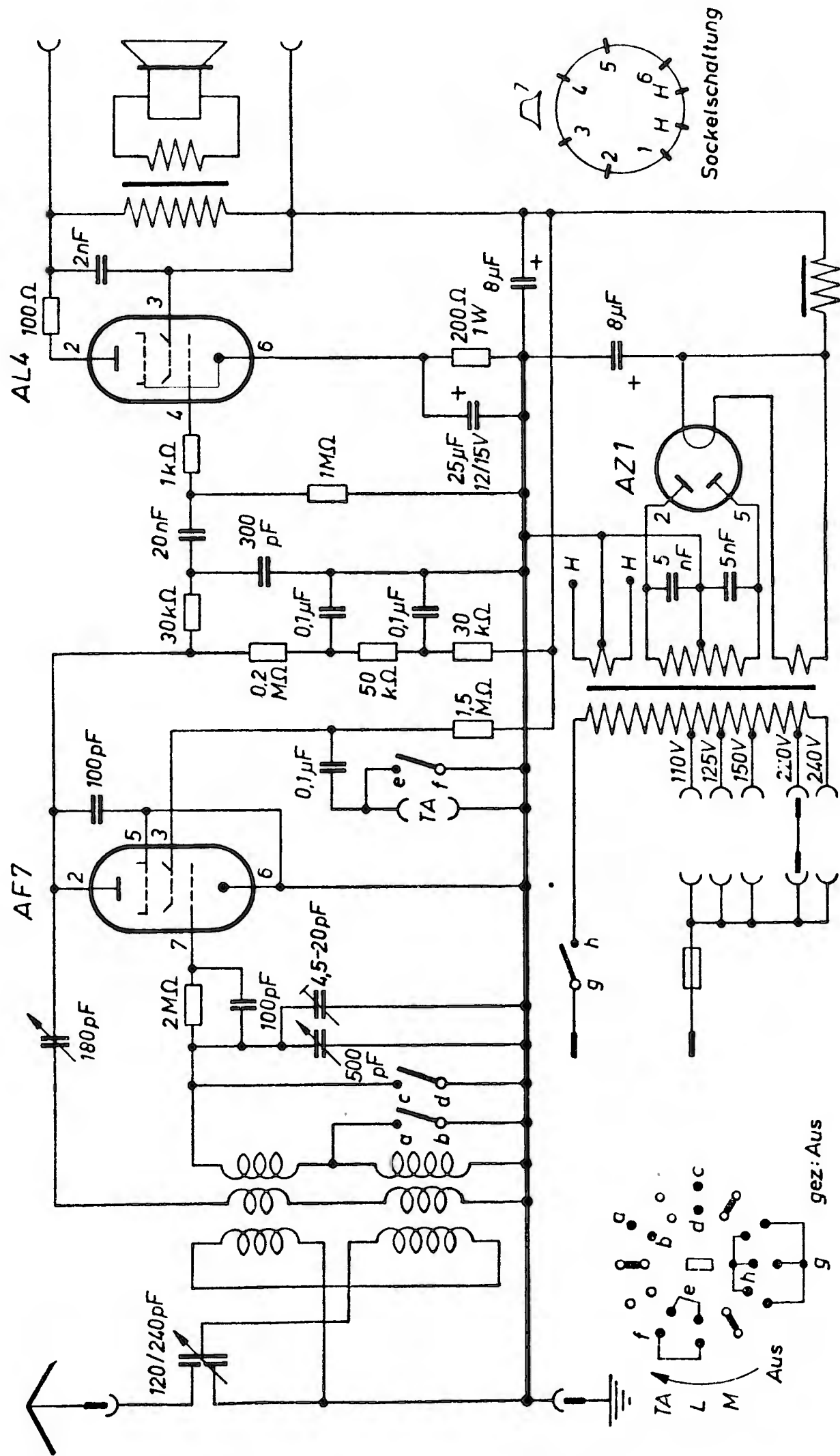
(Neue Ausführung)



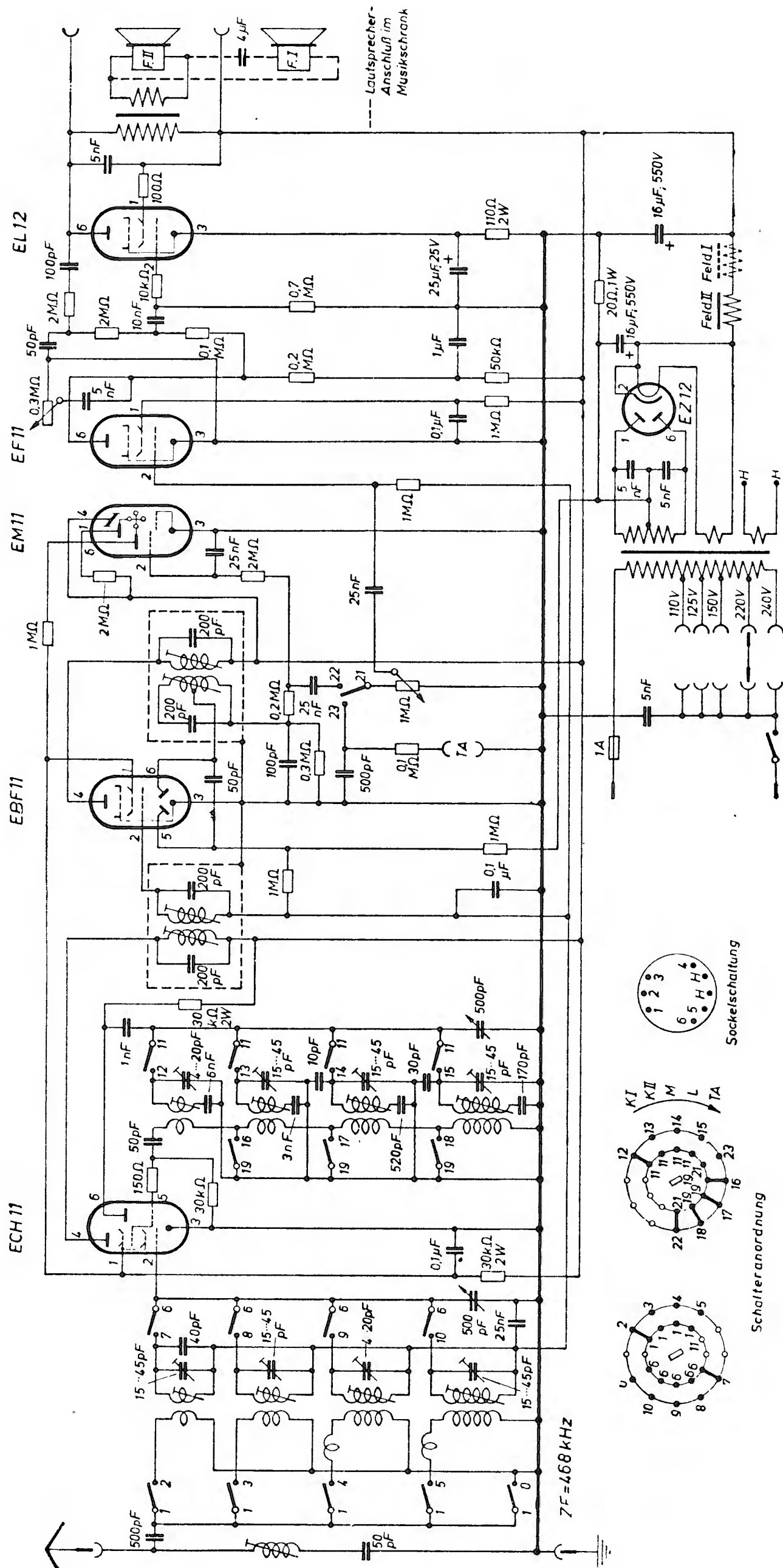
Sockettschaltung

Knopfseite	1	2	3	4	5	6	8	9	10	11
Schalter										
Kurz										
Mittel										
Lang										
TA										

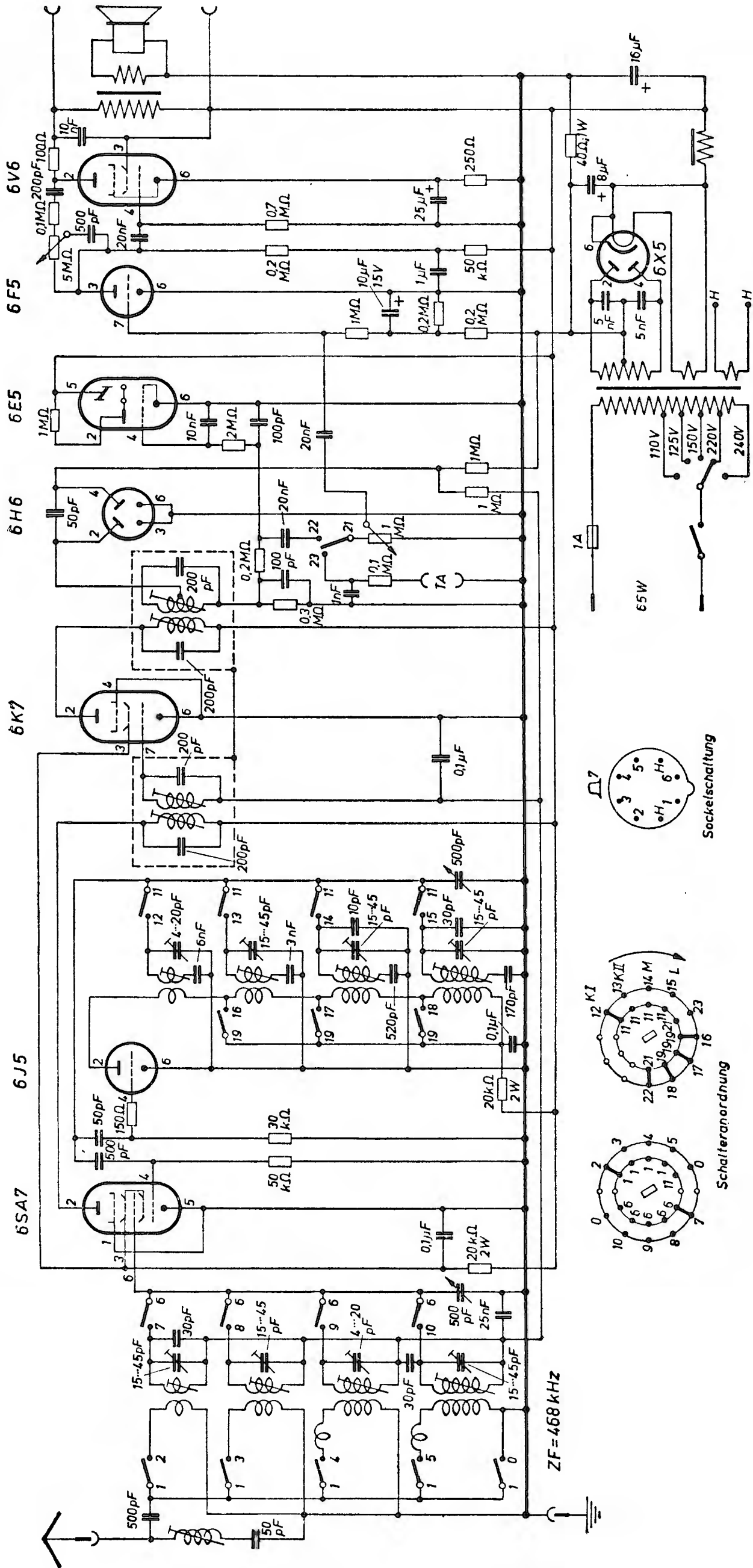
R-F-T Stern-Radio Staßfurt VEB Imperial 61 W



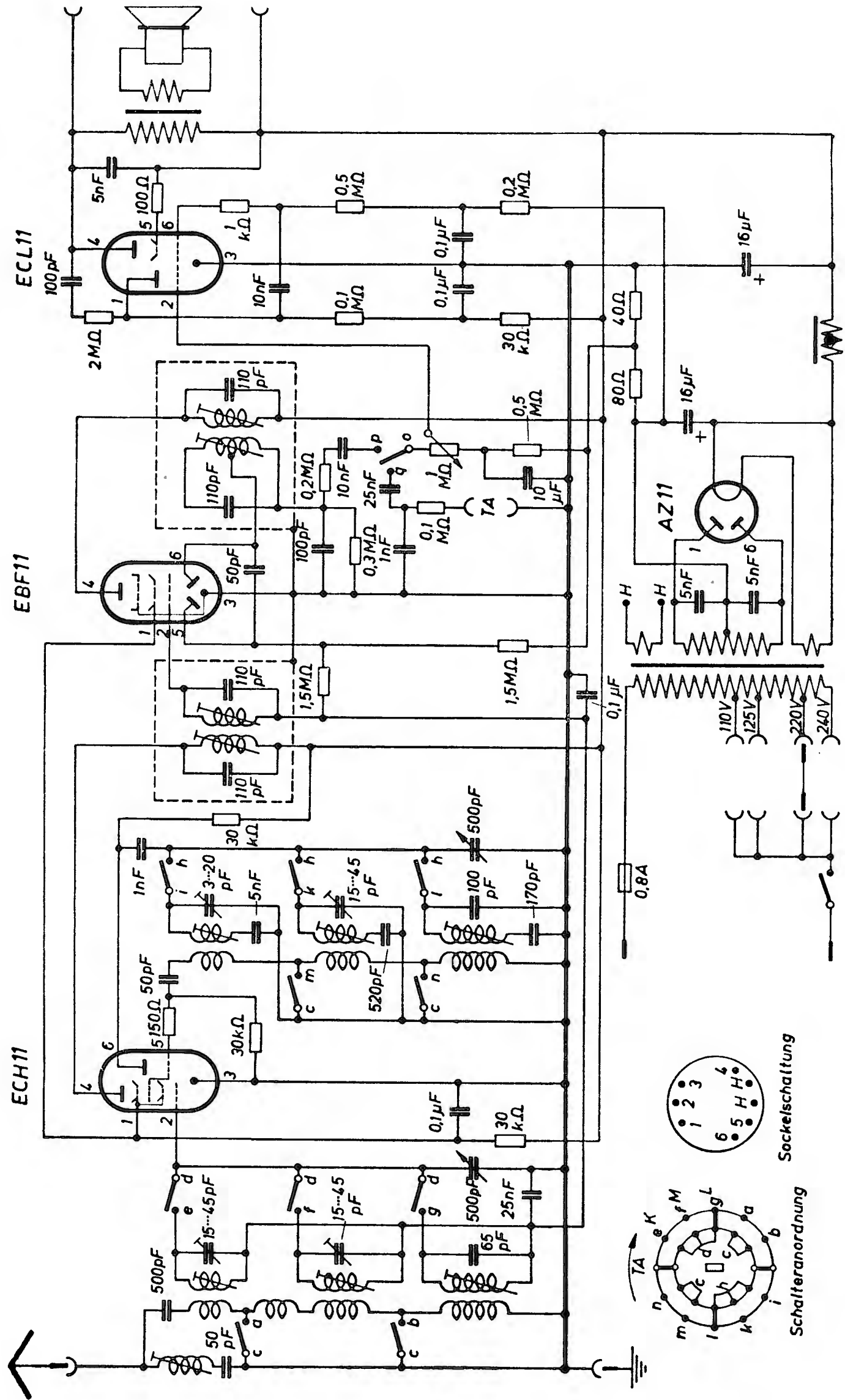
R-F-T Stern-Radio Staßfurt VEB Imperial 86 E



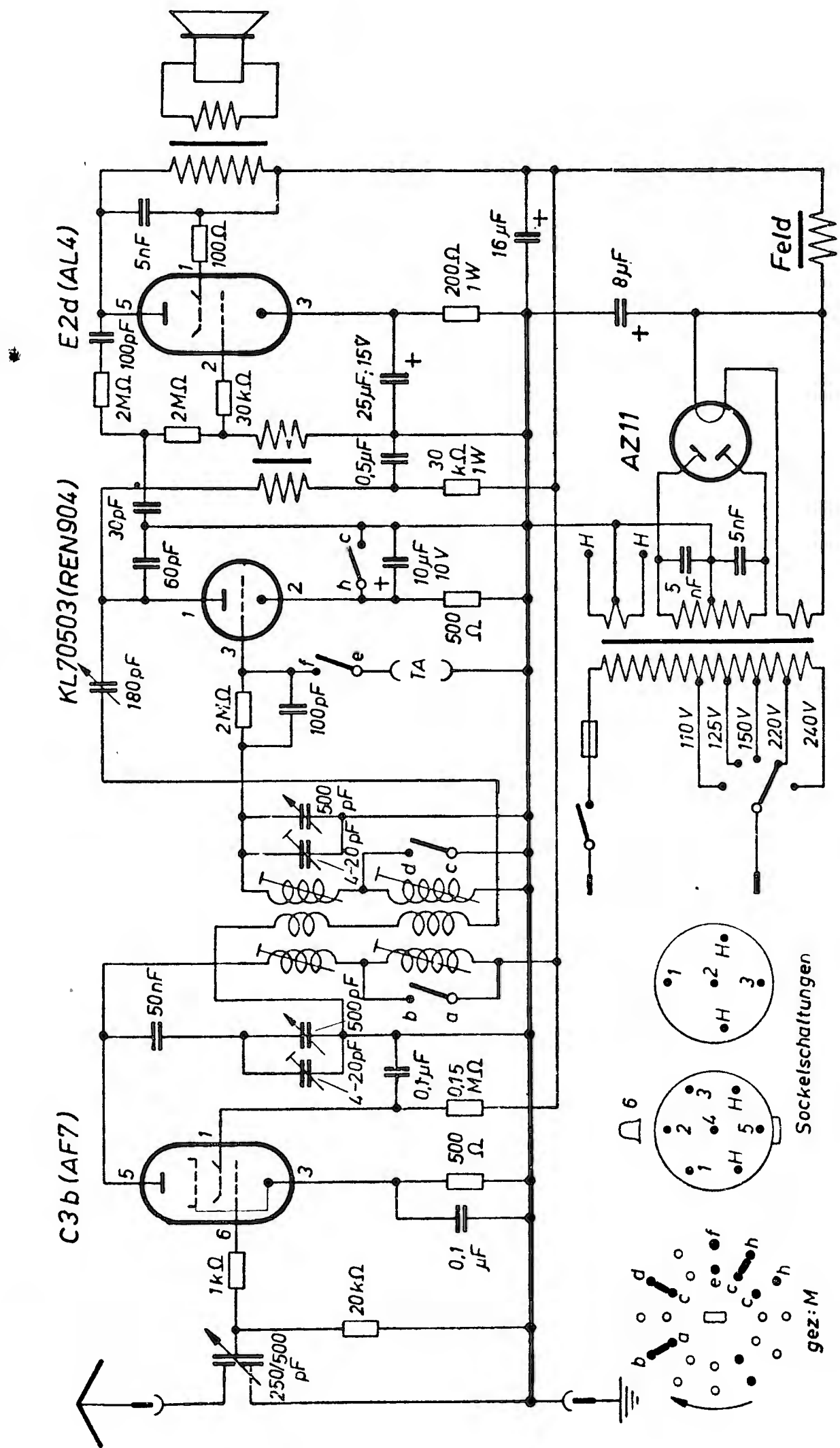
R-F-T Stern-Radio Staßfurt VEB Imperial 86 W



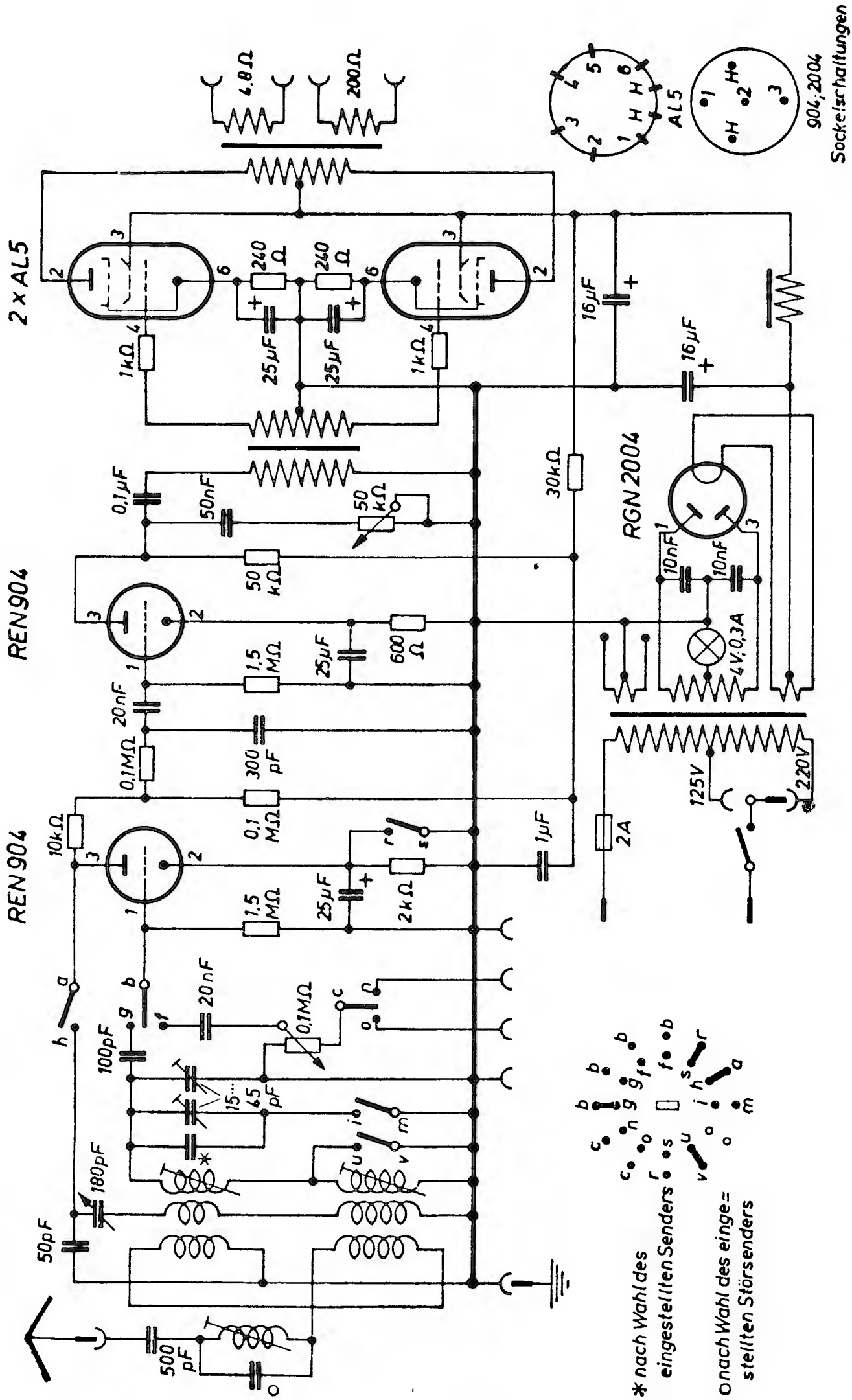
R-F-T Stern-Radio Staßfurt VEB 763 WK Schulsuper „Halle“



R-F-T Stern-Radio Staßfurt VEB 924 W

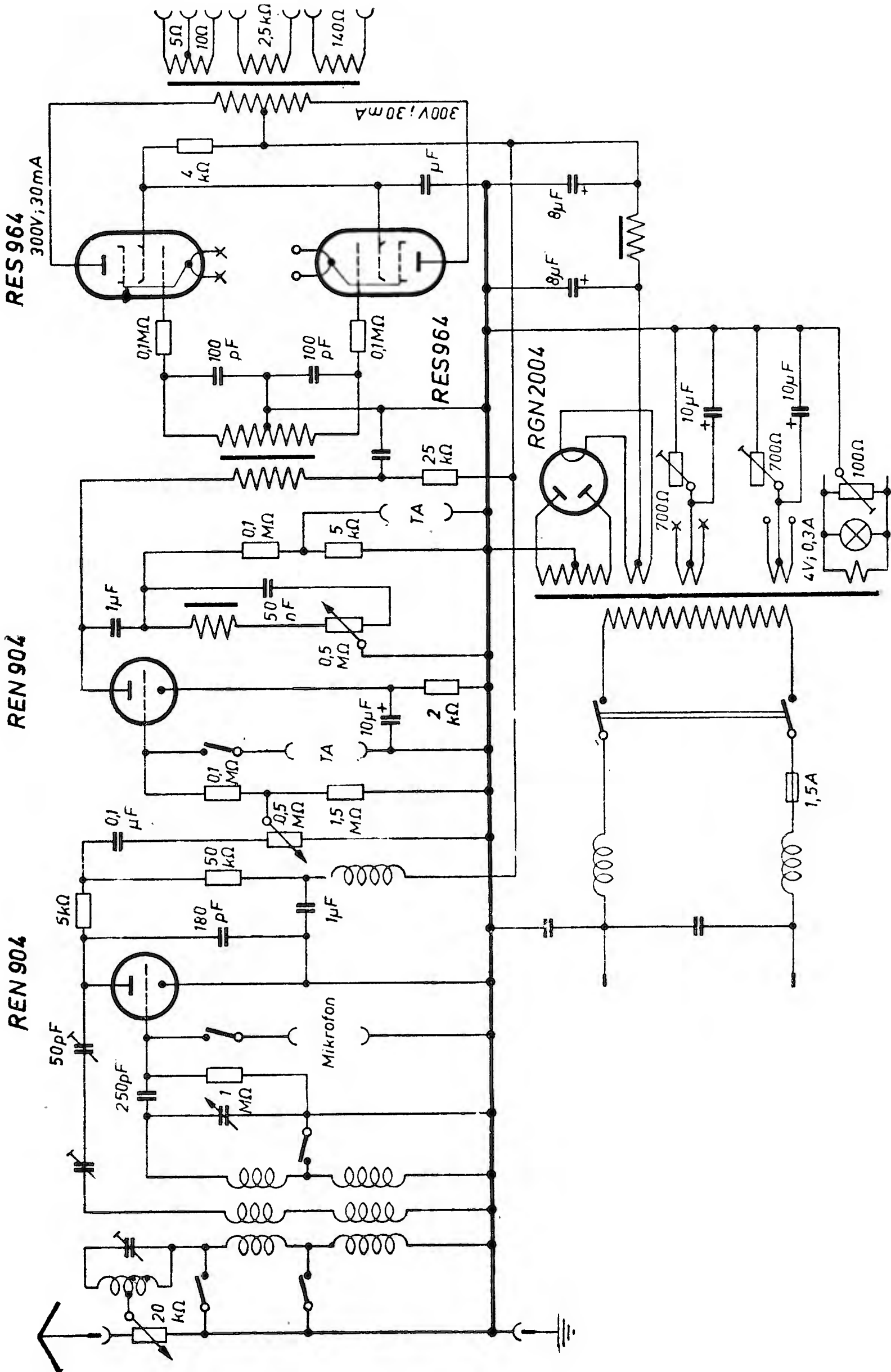


R-F-T Stern-Radio Staßfurt VEB 20 Watt-A-B-Verstärker

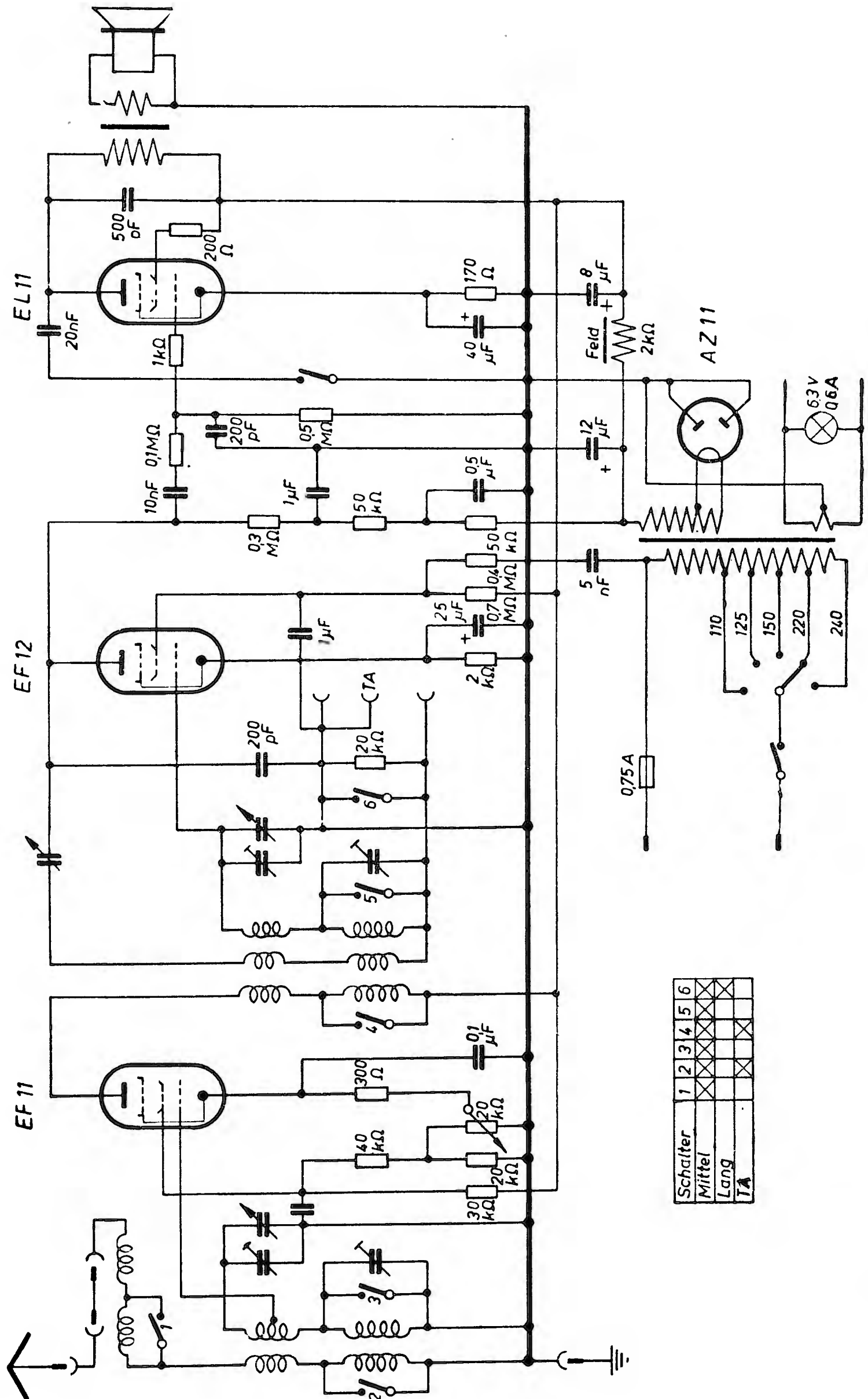


R-F-W

(siehe auch unter Graßmann)

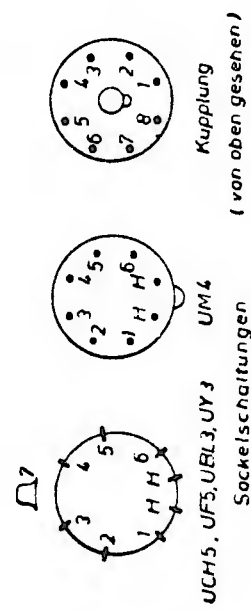
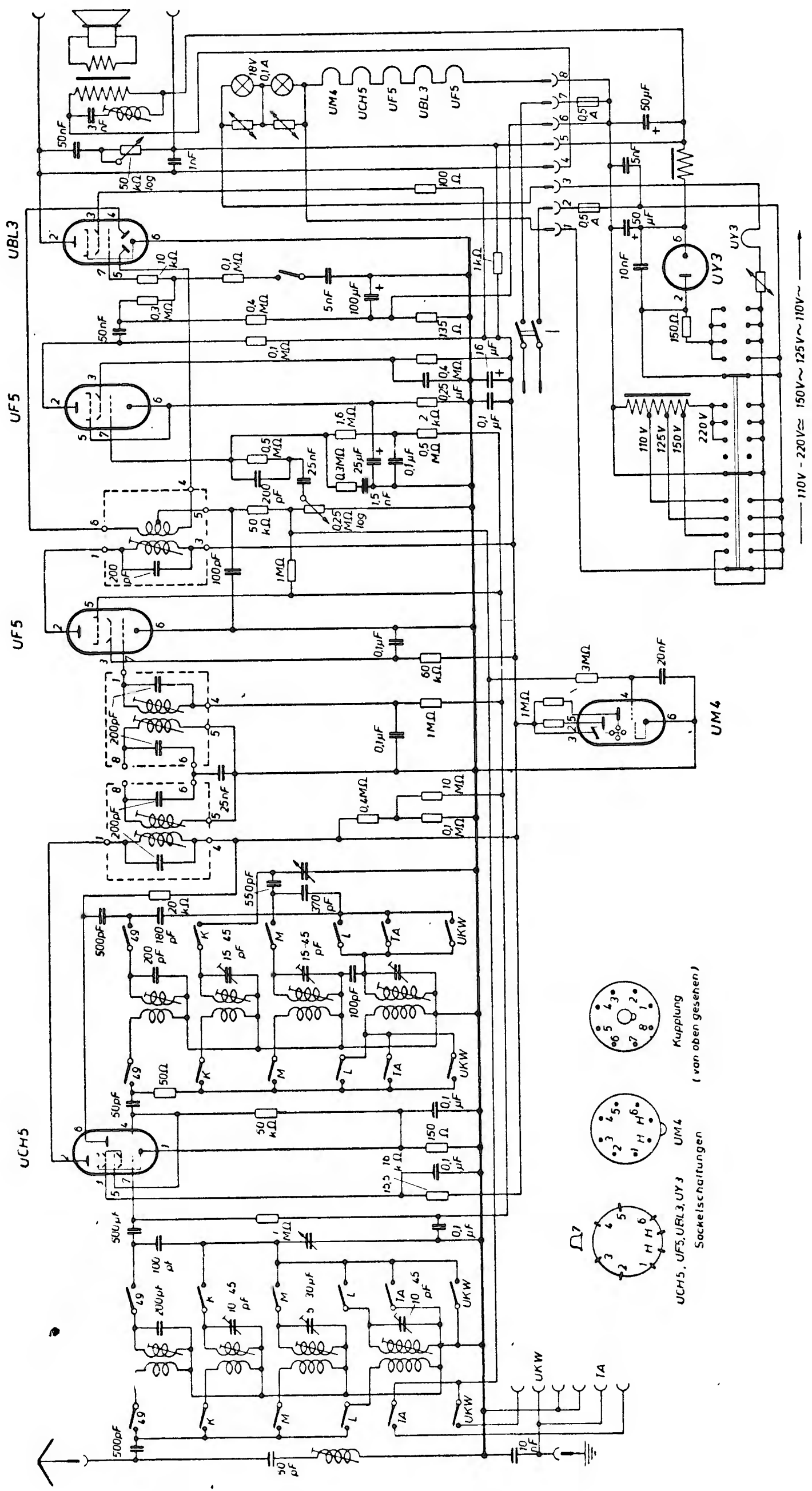


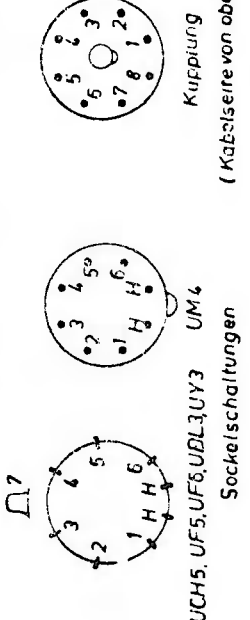
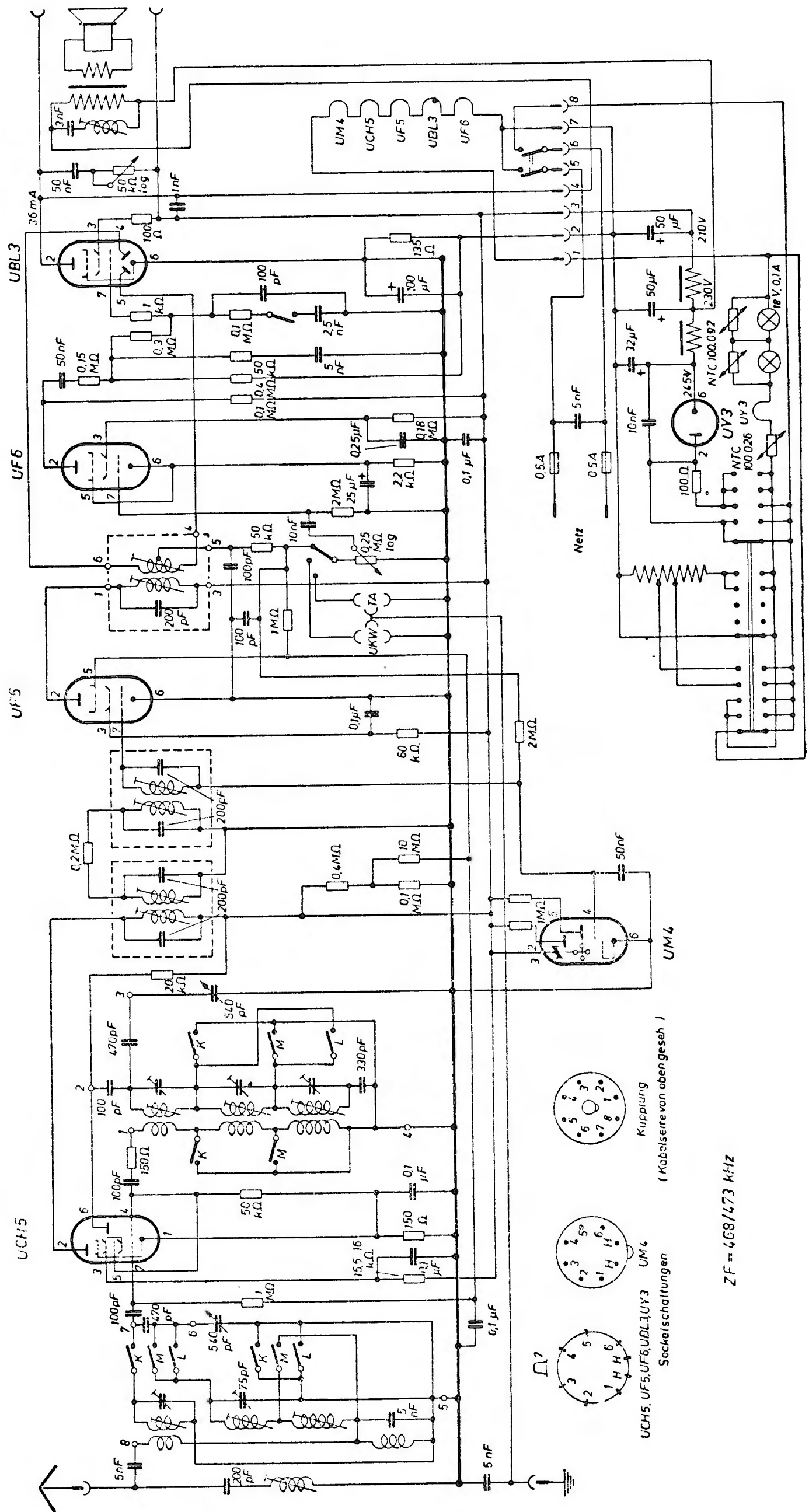
R-F-W RFW 402 W Condor



Schalter	1	2	3	4	5	6
Mittel						
Lang						
TA						

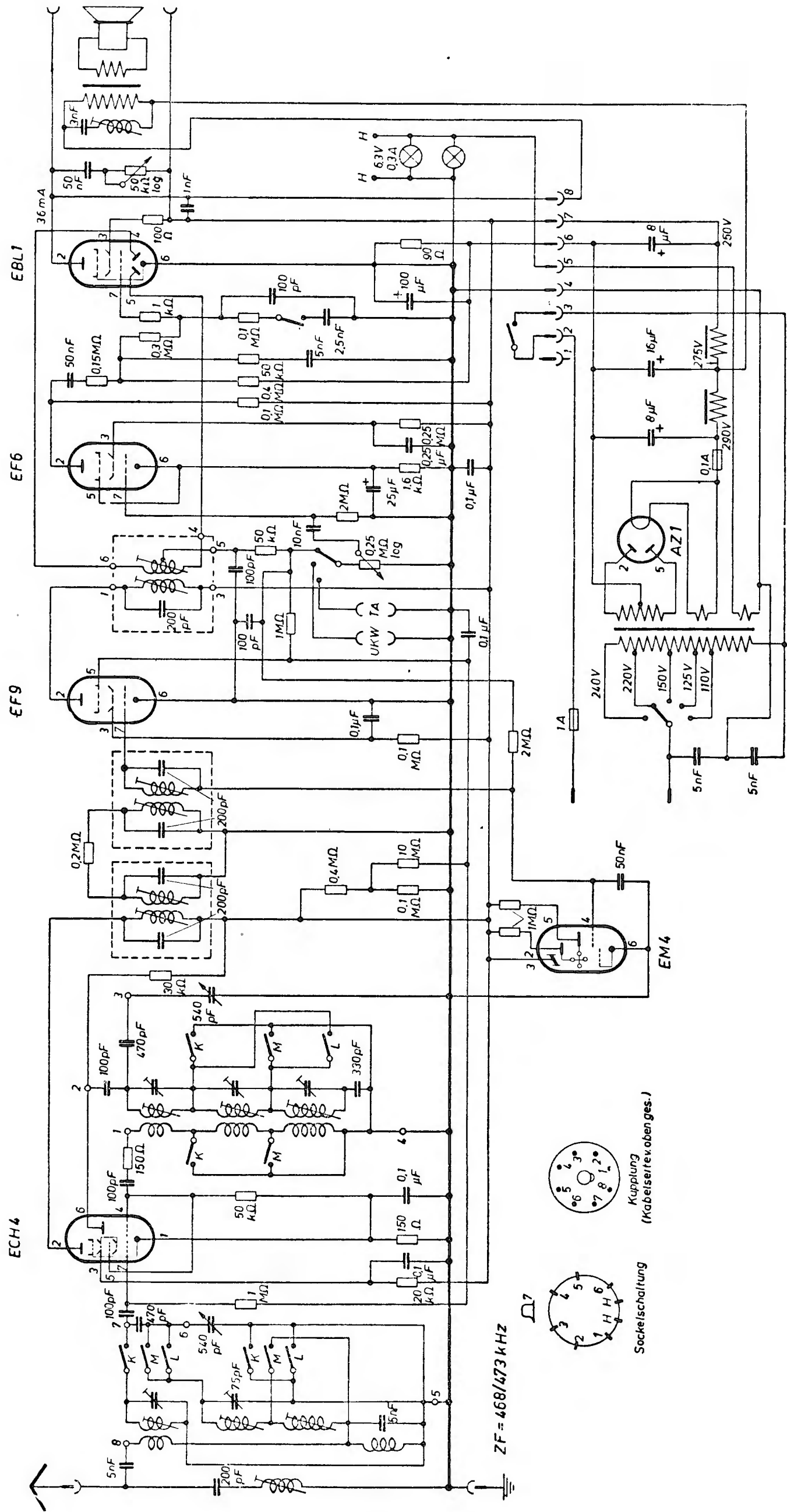
RIWECO

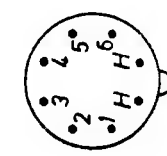
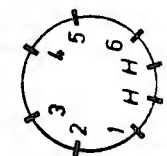
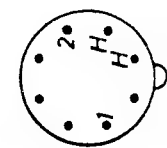
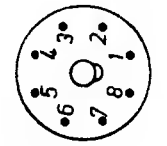
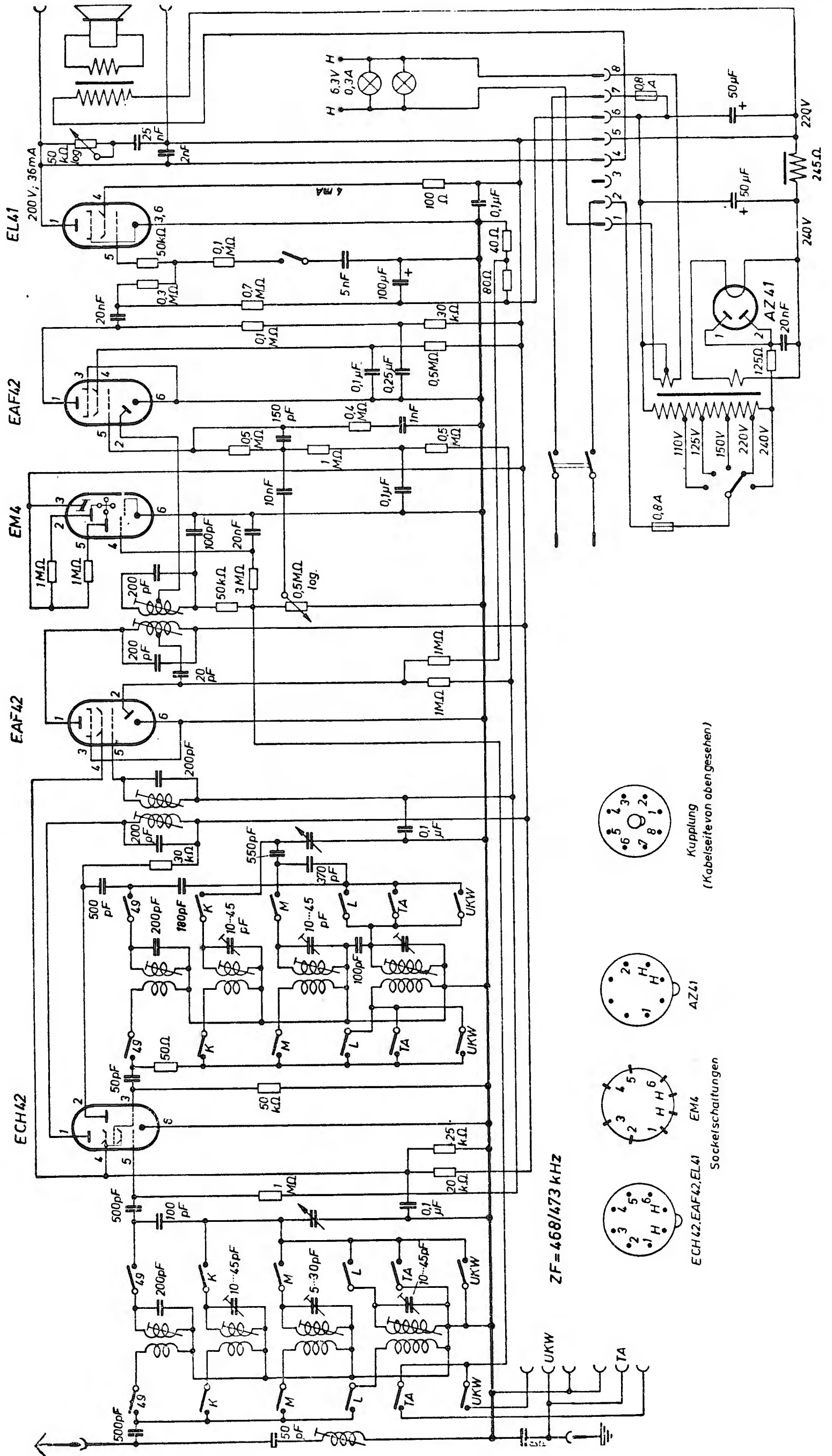




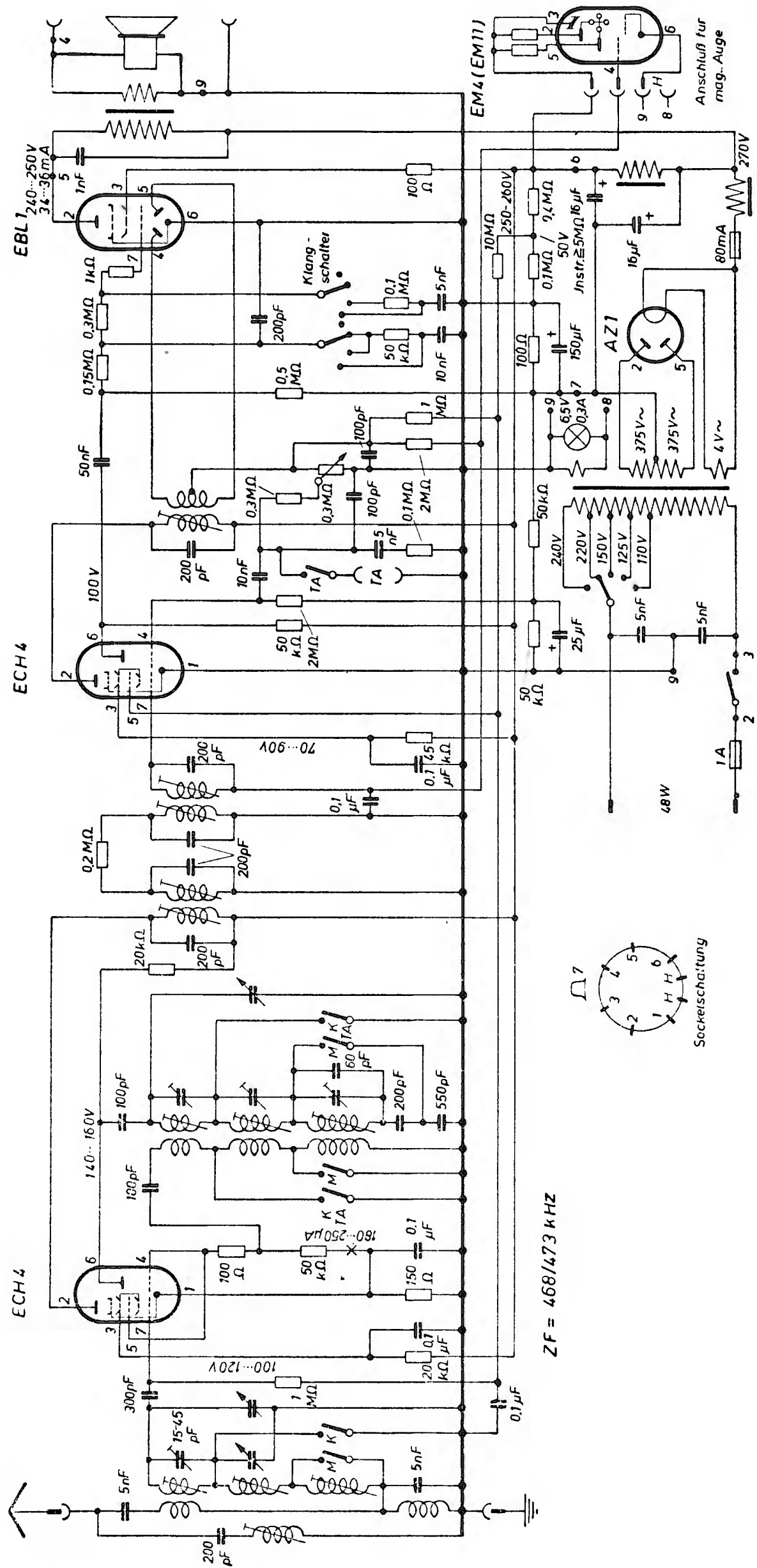
ZF = 468/473 kHz

Riweco Caruso W 670





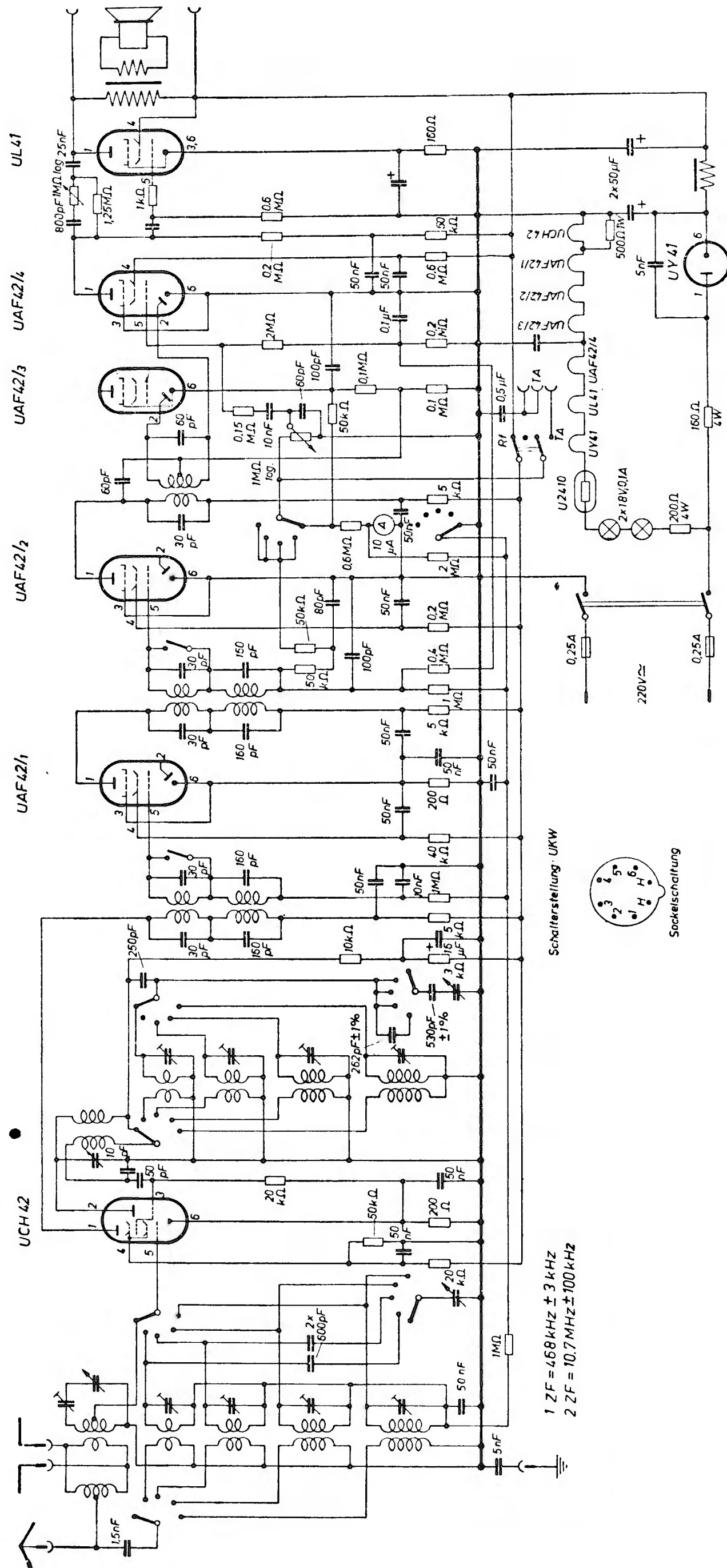
Socket connections (Sockelschaltungen)

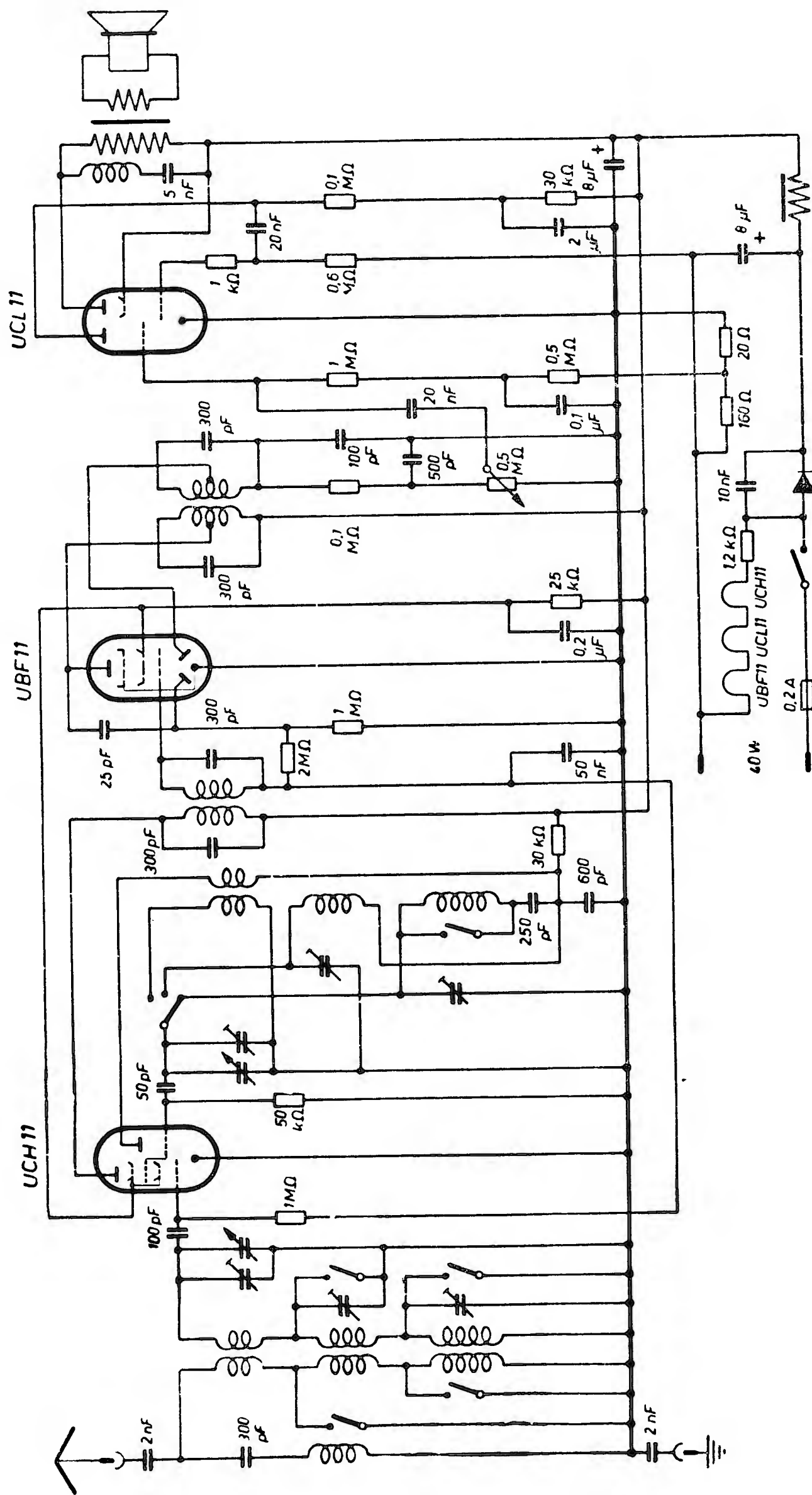


ROHDE und SCHWARZ

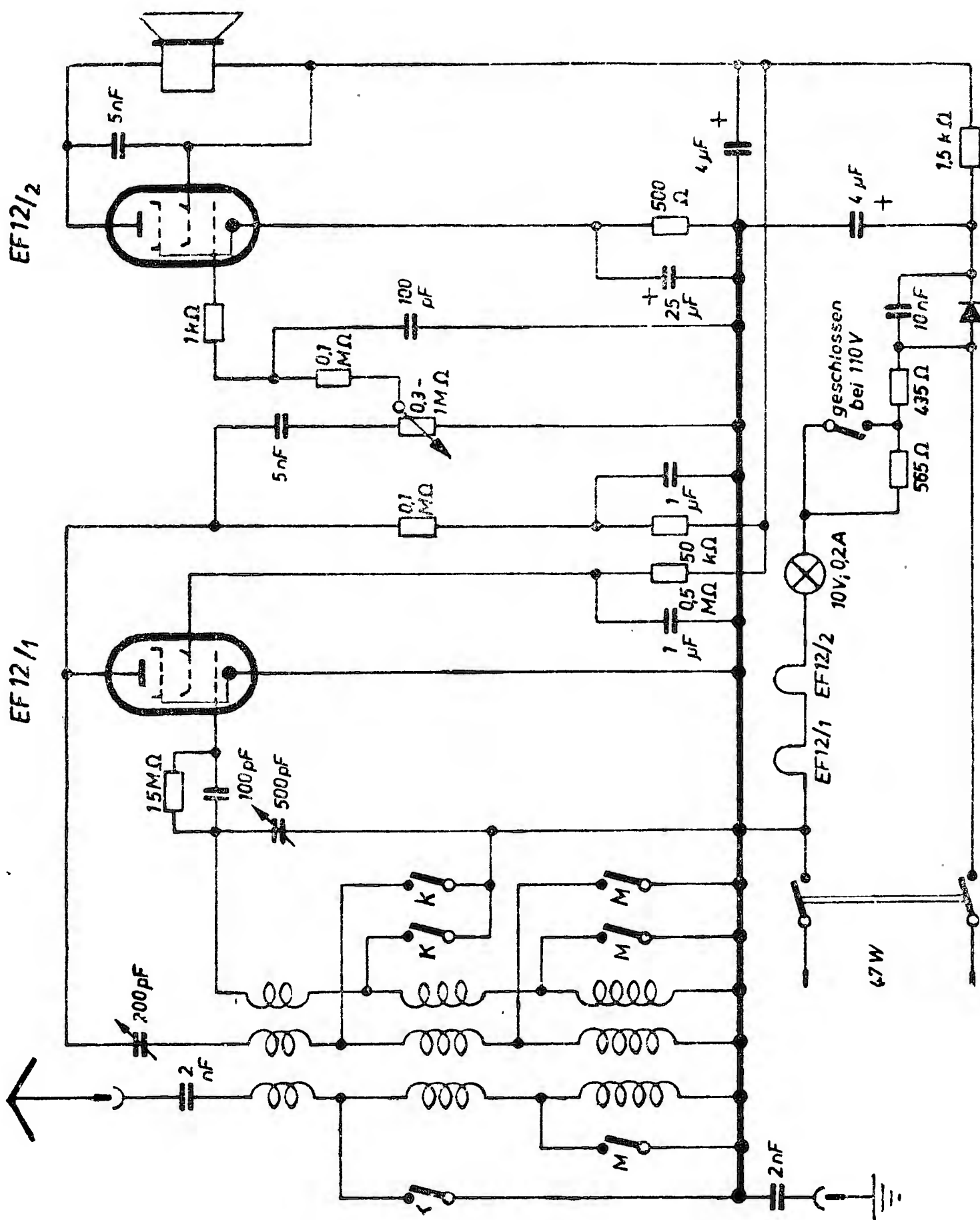
(siehe auch unter Meßgerätebau)

Rohde und Schwarz AM/FM-Empfänger ESF





Ruwel 126 U Junior



Folgende Hersteller sind in der Schaltbildersammlung enthalten:

AEG	Lange	■ VEB Stern-Radio Berlin
Äola	Lembeck	■ VEB Stern-Radio Leipzig
Akkord	Loewe/Opta	■ VEB Stern-Radio Rochlitz
Atlas	Lorenz	■ VEB Stern-Radio Staßfurt
Blaupunkt	LTP	■ RFW
Blohm	Lumophon	■ Riweco
Brandt	Mende	■ Rohde u. Schwarz
Braun	Meßgerätebau	■ Ruwel
Continental	Metz	✓ Saba
DTW	MEW	✓ Sachsenwerk
Elbeg	Niemann	✓ Schaleco
Elbia	Nora	✓ Schaub
Elcophon	Nord-Mende	✓ Seibt
Elektro-Apparate-Fabrik Köppelsdorf	Opta-Spezial	Siemens
Elektro-Apparate-Werke Treptow	Owin	Star
Elmug	■ Pellegrinetti	Staßfurt
Eltra	■ Philips	Staudigl
Emud	■ Radio-Union	Südfunk
Funkstrahl	■ Reico	TAK
Gemeinschafts-Empfänger	■ Rema	Tefag
Geta		Tefi
Graetz		TEKADE
Graßmann	<i>RFT:</i>	Telefunken
Grundig	■ VEB Fernmeldewerk Arnstadt	Tonfunk
Haco	■ VEB Fernmeldewerk Treptow	Waldschmidt
Hagenuk	■ VEB Funkwerk Dresden	Wandel und Goltermann
Huth	■ VEB Funkwerk Kölleda	Wega
Jotha	■ VEB Funkwerk Leipzig	Willisen
Jungmann	■ VEB Funkwerk Zittau-Olbers- dorf	Wobbe
Klangfilm		
Körting		
Kreff		

Firmen in Österreich:

† Eumig	† Kapsch	Radione
† Hornyphon	Krischker	Zehetner
† Ingelen	Minerva	Zerdik

Die mit einem ■ versehenen Firmen sind in diesem Band enthalten

FACHBUCHVERLAG LEIPZIG