

EMPFÄNGER- SCHALTUNGEN

DER
RADIO-INDUSTRIE



Dys. 1
p. 102

~~Pol. Ś. E13-VII-66-B~~

POLITECHNIKA ŚLĄSKA
Katedra Elektroniki Przemysłowej

S/83

EMPFÄNGER-SCHALTUNGEN DER RADIO-INDUSTRIE
BAND I

~~POLITECHNIKA ŚLĄSKA
Katedra Elektroniki Przemysłowej~~

BÜCHER FÜR DEN RUNDFUNKTECHNIKER

POLITECHNIKA ŚLĄSKA
Katedra Elektroniki Przemysłowej

EMPFÄNGER- SCHALTUNGEN

DER
RADIO-INDUSTRIE

BAND I

Zusammengestellt von Ing. Heinz Lange
und Ing. Heinz K. Nowisch

Vierte Auflage

f
tv

FACHBUCHVERLAG GMBH LEIPZIG 1953



126432

Redaktionsschluß 9. 6. 1953

Alle Rechte vorbehalten · 11. bis 15. Tausend · Copyright 1952 Fachbuchverlag GmbH Leipzig

Satz und Druck: Druckhaus „Maxim Gorki“, Altenburg

Veröffentlicht unter der Lizenznummer 114-210/192/53 des Amtes für Literatur

und Verlagswesen der Deutschen Demokratischen Republik

D 1384109

VORWORT

Mit diesem Buch beginnt eine Schaltbildersammlung, in der 30 Jahre rastloser Arbeit deutscher Fachleute ihren Niederschlag finden. Es ist gelungen, ein Standardwerk zusammenzustellen, das für die gesamte Radiotechnik von unschätzbarem Wert ist.

Angefangen vom Audionempfänger aus dem Jahre 1924 bis zu den höchstentwickelten Spitzengeräten, deren Produktion durch den zweiten Weltkrieg unterbrochen wurde, und wieder beginnend mit den ersten primitiven Nachkriegsgeräten bis zu den letzten Konstruktionen sind die Schaltungen, nach Herstellern und Typen geordnet, in dem Gesamtwerke zu finden.

Mit dieser Schaltungssammlung wollen wir dazu beitragen, die Instandsetzung von Rundfunkgeräten wesentlich zu erleichtern, und damit einem dringenden Bedürfnis der Reparaturwerkstätten entsprechen — das alles mit dem Ziele, für recht viele schaffende Menschen den Empfang unserer Rundfunksendungen zu vervollkommen. Darüber hinaus gibt diese Sammlung unserem Nachwuchs in der Werkstatt, den Studierenden der Elektrotechnik und den Entwicklungsingenieuren einen umfassenden Überblick über die Vielfalt und den Ideenreichtum der Schaltungstechnik.

Eine Bitte richten wir an alle, in deren Hände diese Sammlung gelangt:

Sollten Sie noch im Besitz von Schaltungsunterlagen sein, die in dieser Sammlung nicht enthalten sind, so überlassen Sie uns diese für eine kurze Zeit. Damit würden Sie zum Nutzen der gesamten Radiotechnik zur Vervollständigung der Sammlung beitragen.

Allen Industriebetrieben, durch deren Mitarbeit dieses Werk entstehen konnte, sprechen wir hiermit unseren Dank aus.

Verfasser und Verlag

Leipzig, im Sommer 1953

I N H A L T S V E R Z E I C H N I S

Vorwort	5	215 GWL Deutschlandmeister . . .	47
		108 WK	48
<i>AEG-Berlin (Produktion nach 1945)</i>		107 WK	50
647 GWK	12	CGE 105 W	52
127 GWK	13	97 GWK	53
KLE 46.	14	88 WK	54
638 GWK	15	79 WK	56
638 SGWK	16	78 WK	57
649 GWK	17	78 GWK	58
		77 WK	59
<i>AEG-Berlin (Produktion vor 1945)</i>		77 GWK	60
4311a GW	21	69 WK	61
709 WK Orchester-Super	22	69 GWK	62
696 WK Luxus-Super	23	68 WK	63
679 WK	24	67 W	64
Elektrola Modell 521 G	25	67 GW	65
476 WK	26	58 W	66
476 GWK	27	58 GW	67
465 WL Weltmeister	28	57 W	68
465 GWL Weltmeister	29	57 GW	69
456 W	30	46 G/GL	70
456 GW	31	29 W	71
452 BW.	32	29 GW	72
450 B.	33	28 W	73
D 440 W	34	27 W	74
431 W	35	18 W	75
430 WK und 431 WK	36	18 GW	76
430 GWK und 431 GWK	37	17 W	77
423 GW	38	17 GW	78
421 GW	39	2 M 16 W	79
411 GW und 4311 GW	40	Polyfarette	80
326 WL	41	Neutrodyn-Empfänger	81
326 GWL	42	Geatron 303 WLK und 303a WLK	82
325 WL Europameister	43	Geatron 303 WL	83
216 WL	44	Geatron-Super 303 GLK	84
216 GWL	45	Geatron-Super 303 GL	85
215 WL Deutschlandmeister	46	Geatron-Super 34 WLK.	86

Geatron-Super 34 GLK/GL	87	Geadem 33 tG mit 2 Endröhren	130
Geatron 33 a W/bW/eW	88	Geadem 33 tG mit 1 Endröhre	131
Geatron 33 W	89	Geadem 33 aG	132
Geatron 33 tG	90	Geadem 2 cG/33 bG	133
Geatron 33 bG	91	Geadem 2 G/aG	134
Geatron 4 bG/604	92	Geadem 1 W/1 a W/1 bW/1 cW/2W 2 aW/2 bW/2 cW/2 fW	135
Geatron 4 G/fG/604	93	Geadem 1 G/1 aG	136
Geatron 3 aW/3 bW/3 eW	94	Geadem W mit 664 Export	137
Geatron 3 G/160 V und 33 G/160 V	95	Geadem B	138
Geatron 3 G/3 bG	96	Modell A, Umbau für lange Welle	139
Geatron 1 W	97	Modell A	140
Geatrix 302 G	98		
Geatrix 301 W/WL	99	<i>Åola (Schlaak)</i>	
Geatrix 301 G/GL	100	126 GW/GWN	143
Geatrix 31 GL	101	136 W/GW	144
Geatrix W/WL	102	Berlin II	145
Geatrix G/GL	103	Liliput	146
Gearet 301 WM/WT	104	Piccolo	147
Gearet 301 GM/GT.	105	Rhapsodie GW	148
Gearet 301 G	106	Rhapsodie W	149
Gearet W-Polyfon	107	Romanze	150
Geaphon 35 WL	108		
Geadyn	109	<i>Akkord-Radio</i>	
Geadux 201 W/G-Umbau in W	110	Camping	152
Geadux 201 G	111		
Geadux 112 WLK	112	<i>Atlas</i>	
Geadux 112 GLK	113	RA 1	155
Geadux 34 WLK/WS	114	RA 2	156
Geadux 34 GLK	115		
Geadux W	116	<i>Blaupunkt (Produktion nach 1945)</i>	
Geadux G.	117	Standard-Super V	158
Geador-Super 605 WLK	118	Standard-Super	159
Geador-Super 605 WL	119	LV 17	160
Geador-Super 605 GLK	120	LV 16	161
Geador-Super 605 GL	121	V 15	162
GeadorSuper-WLK/WS.	122	LV 15	163
Geador-Super 34 GLK/GS	123	8 W 748	164
Geador-Super W/WL	124	6 W 648 P und N	166
Geador W	125	5 GW 2648	167
Ultra-Geadem 304 WL	126	Auto-Super 5 A 649	168
Ultra-Geadem 304 GL	127	5 W 648 M/T 499 W	169
Geadem-Super 34 WL	128	5 W 648	170
Geadem-Super 34 GL.	129	5 GW 648	171

5 W 647 (Gerät Nr. 1001 bis 4000)	172	LW 2000 K	215
5 W 647 (Gerät ab Nr. 4001)	173	LW 2000	216
5 GW 647 P (Potsdam)	174	LG 2000	217
5 W 647	175	W 846 E	218
5 GW 647 B	176	MW 741	219
RK 427	177	KW 741	220
5 W 646/2x/3x	178	KGW 741	221
5 W 646 (Gerät ab Nr. 18684)	179	ZGW 643	222
5 W 646 (Gerät Nr. 13199-18683)	180	ZGW 643, Ausführung 10/46	223
5 W 646 (Gerät Nr. 5834-13198)	181	ZGW 643, Zusatzblatt 1,19	224
5 GW 646	182	ZGW 641 S	225
4 W 648 M	183	ZGW 641	226
4 W 648	184	W/LW 400	227
4 GW 648 M/T 49 M	185	G/LG 400	228
4 GW 648	186	W/LW 300	229
4 GW 647 K	187	G/LG 300	230
4 GW 646 R 1	188	WR 39/40 B	231
4 GW 646 R	189	WR 39	232
4 GW 646 K 1	190	FB 38 (Fernbedienungsgerät für	
4 GW 646 K	191	11 W 78/79)	233
4 GW 646 mit perm. Lautsprecher	192	11 W 79	234
4 GW 646 m. elektrodyn. Lautspr.	193	11 W 78	236
US 4	194	8 W 79	238
3 GW 448 V	195	8 W 78	240
3 GW 448 T	196	8 GW 78	241
3 GW 448 L	197	7 A 741 II	242
3 GW 448	198	7 W 740	243
3 W 148	199	7 W 79 D	244
3 W 147 K	200	7 W 86	245
3 GW 147 K	201	7 W 79	246
3 GW 146	202	7 A 79	248
3 W 145/146	203	7 W 78	249
2 W 149 E/EN	204	7 A 78	250
2 GW 146 E	205	7 W 77	251
2 GW 145	206	6 W 640	252
		6 W 97 E	253
		6 W 79	254
		6 W 78	255
		6 GW 78	256
		6 W 69	257
		6 GW 69	258
		6 BW 69	259
		6 B 69/40	260

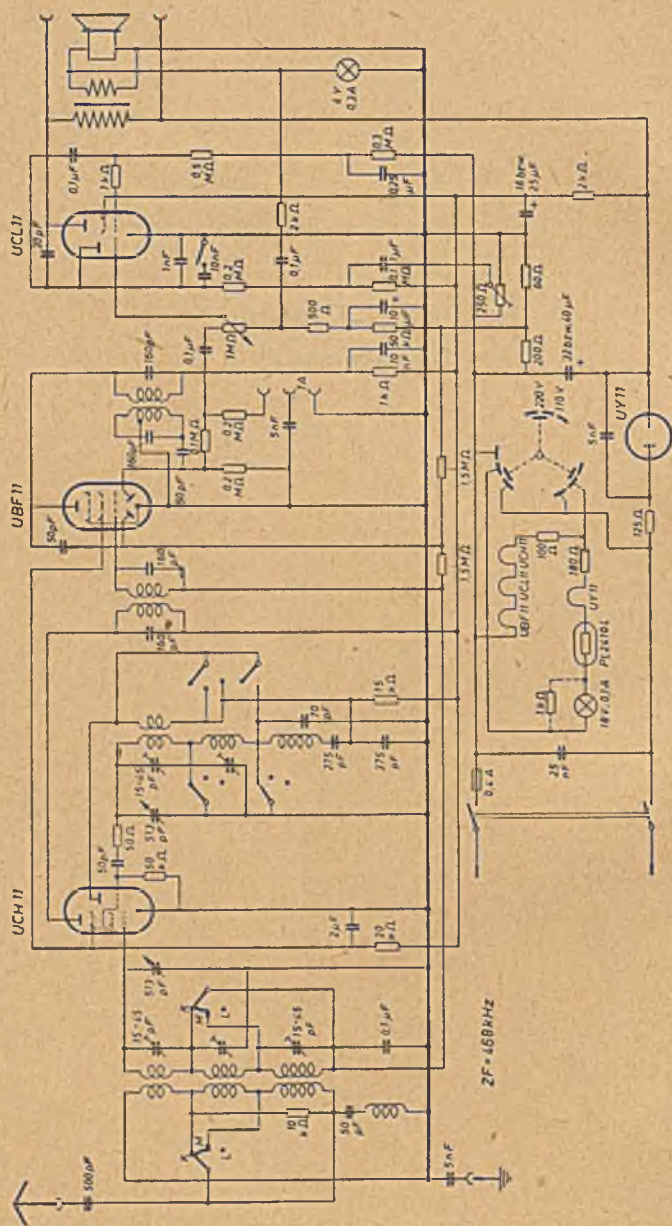
Blaupunkt (Produktion vor 1945)

Übersee-Empfänger „Stuttgart“	209
LW 4004	210
LW 4000	211
LG 4000	212
LW 3000	213
LG 3000	214

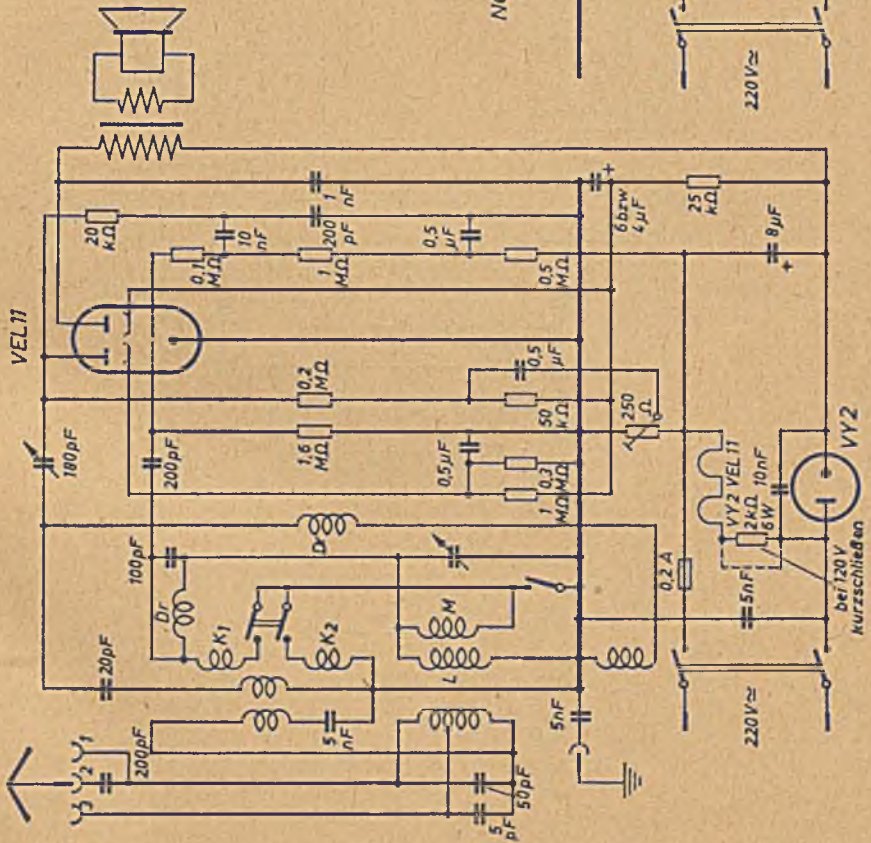
6 B 69	261	4 W 29	299
6 W 68	262	4 GW 29	300
6 B 68 WR	263	4 W 28	301
5 W 641	264	4 GW 28	302
5 W 640	265	4 W 9	303
5 GW 640	266	4 W 6	304
5 W 86 S	267	4 G 6/220 V	305
5 W 86	268	4 G 6/110 V	306
5 W 78 E	269	4 NS	307
5 GW 77 S	270	4 LWP	308
5 W 77	271	4 LWH	309
5 GW 77	272	4 LGP/220 V	310
Auto-Super 5 A 76	273	4 LGP/110 V	311
5 W 69 K	274	4 LGH/220 V	312
5 W 69	275	4 LGH/110 V	313
5 GW 69	276	3 W 56	314
5 W 68	277	3 W 27	315
5 GW 68	278	3 W 16	316
TS 5	279	3 W 15	317
NTS 5	280	3 G 15	318
KS 5	281	3 W 6	319
4 W 95	282	3 W 4	320
4 W 77	283	3 G 4/220 V	321
4 W 76	284	3 G 4/110 V	322
4 GW 76	285	NKW 3,5	323
Autoreflexsuper 4 A 75	286	MA 3 B (Multidyn-Lautsprecher- gerät)	324
4 W 67 MK	287	2 W 17	325
4 W 67	288	2 W 2	326
4 GW 67 K	289	NR II W	327
4 GW 67	290	NR II G	328
4 W 66 K/AL 4	291	NR II	329
4 W 66 K/AL 1	292	R 1,5	330
4 W 66/AL 4	293	NKW 1,5 R	331
4 W 66 AL 1	294	NKW 1,5	332
4 W 65	295	WR 1/T	333
4 GW 65	296	WR 1/P	334
4 GW 56	297	Firmenaufstellung	335
4 W 55	298		

AEG-Berlin
(*Produktion nach 1945*)

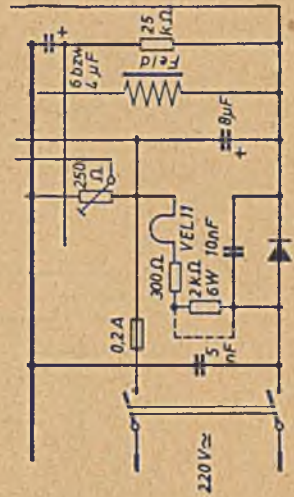
AEG 647 GWK

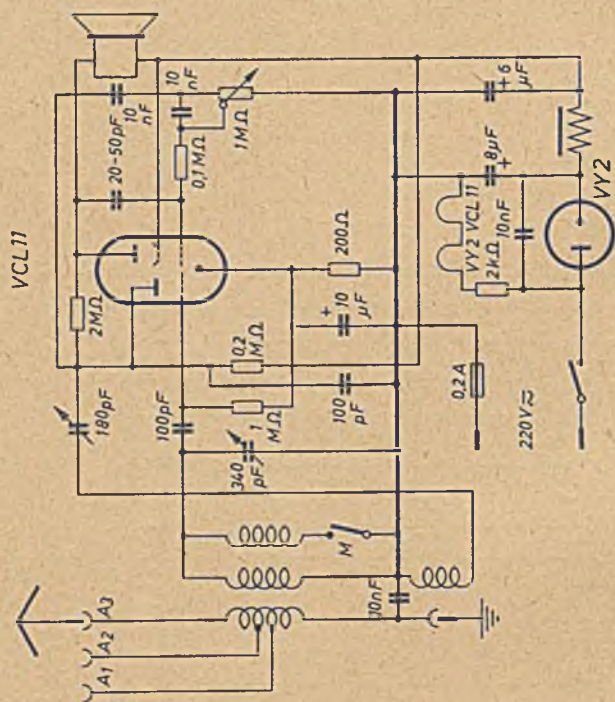


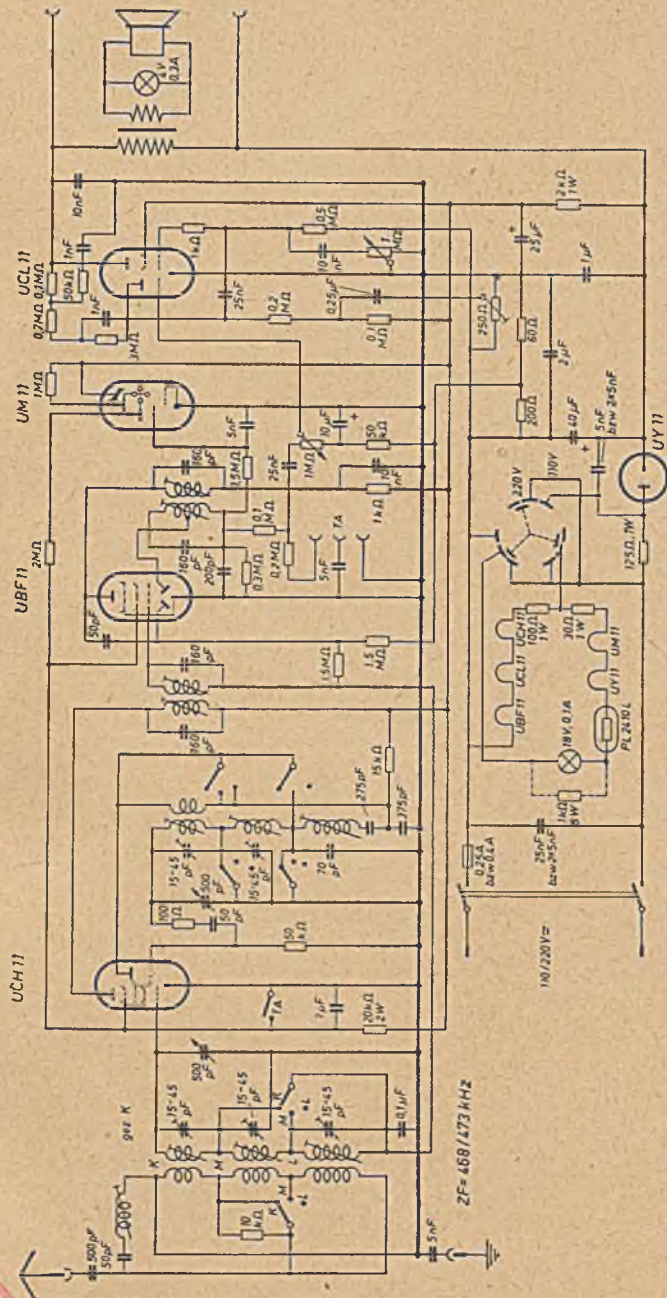
POLITECHNIKA ŚLĄSKA
Katedra Elektroniki Przemysłowej



Netzteil für Ausg. II



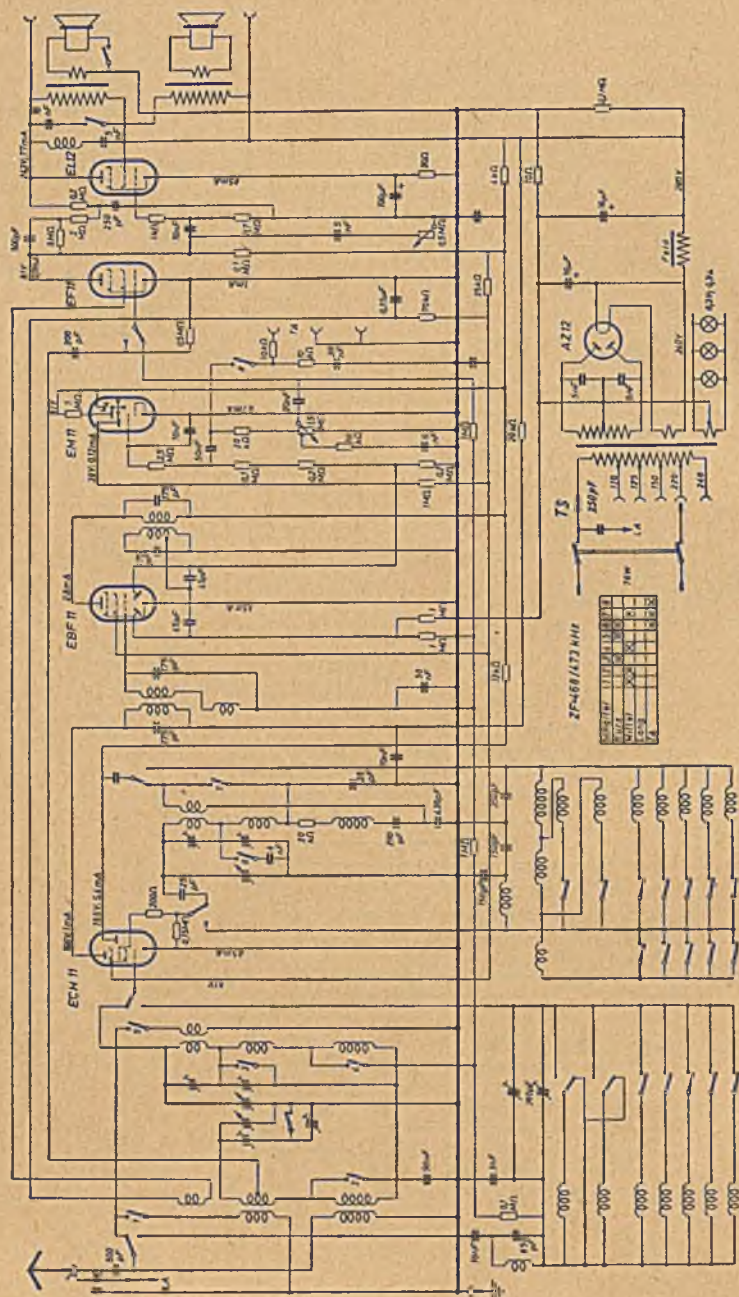




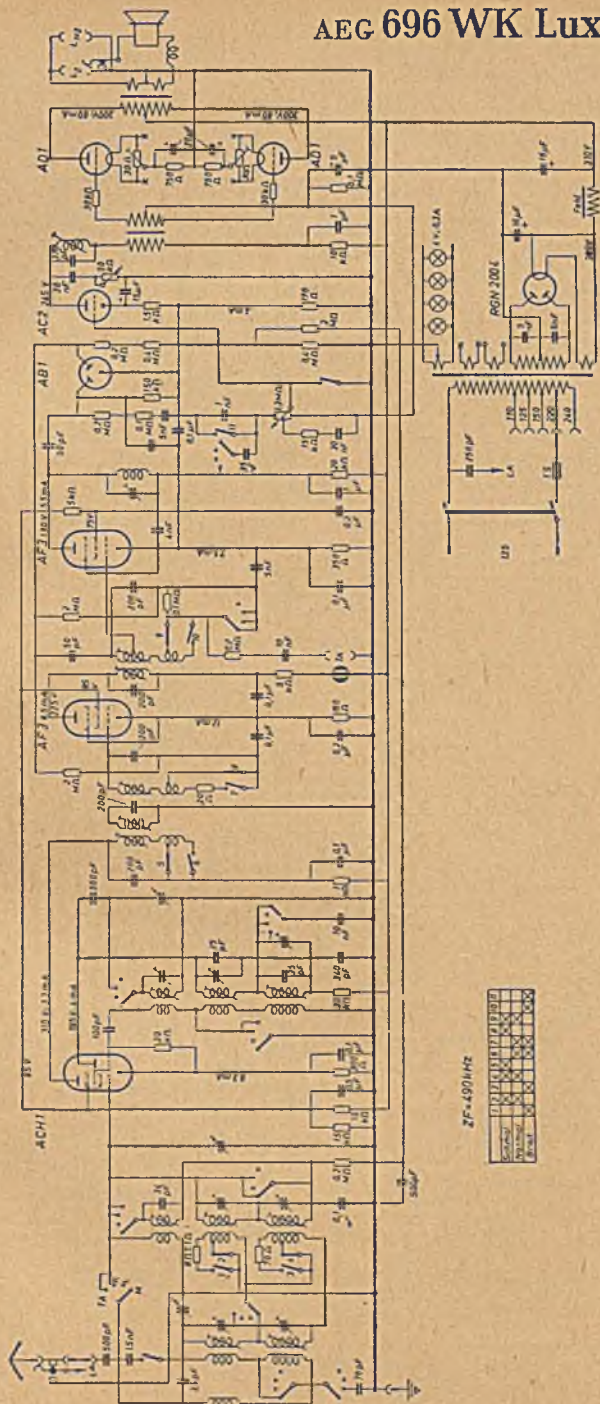
POLITECHNIKA ŚLĄSKA
Katedra Elektroniki Przemysłowej

AEG-Berlin
(Produktion vor 1945)

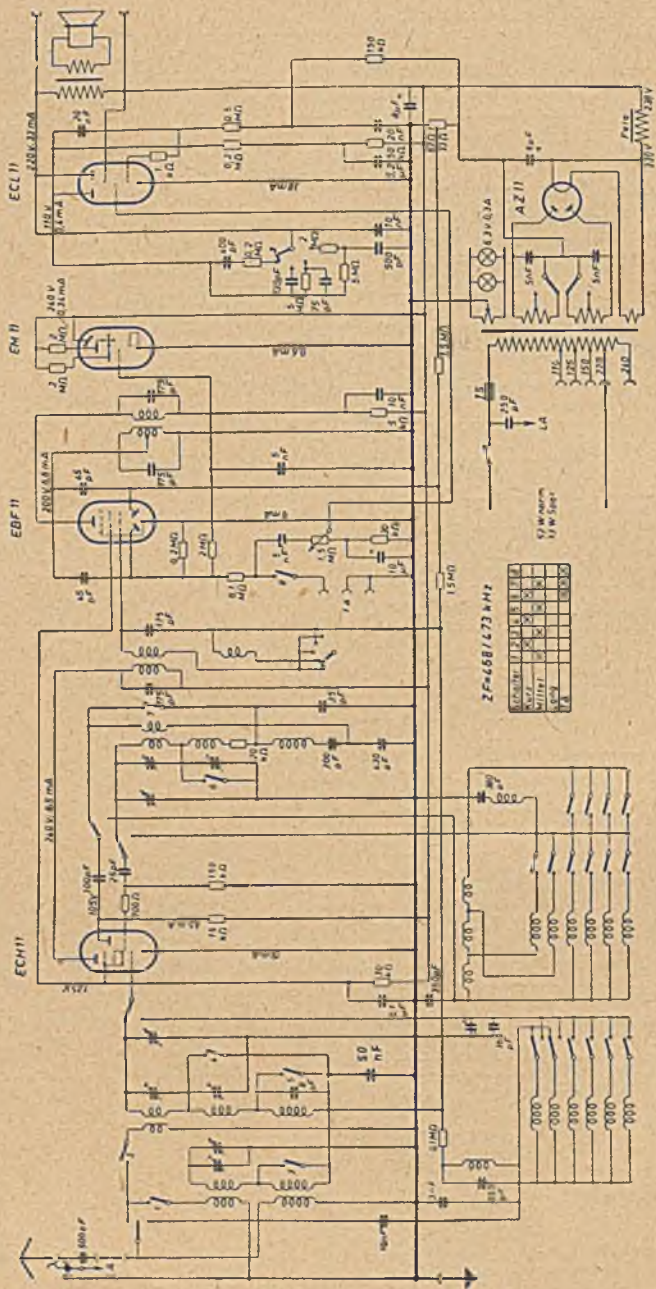
AEG 709 WK Orchester-Super



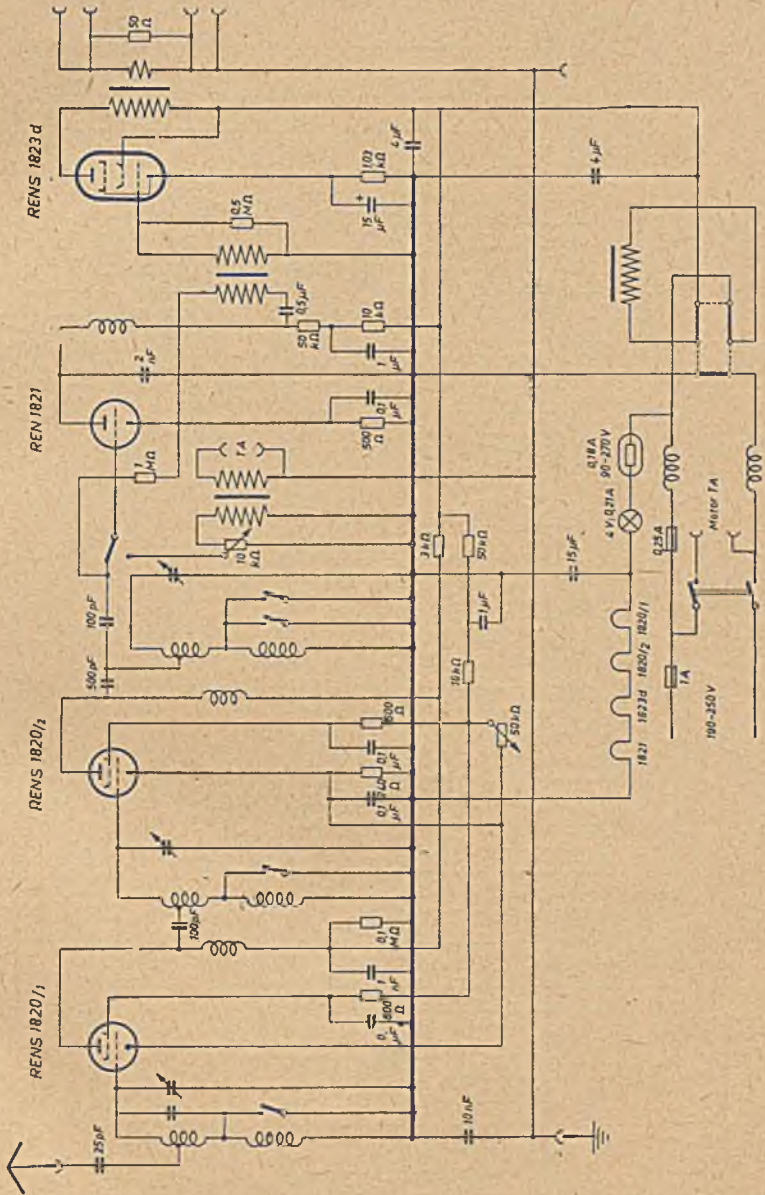
AEG 696 WK Luxus-Super

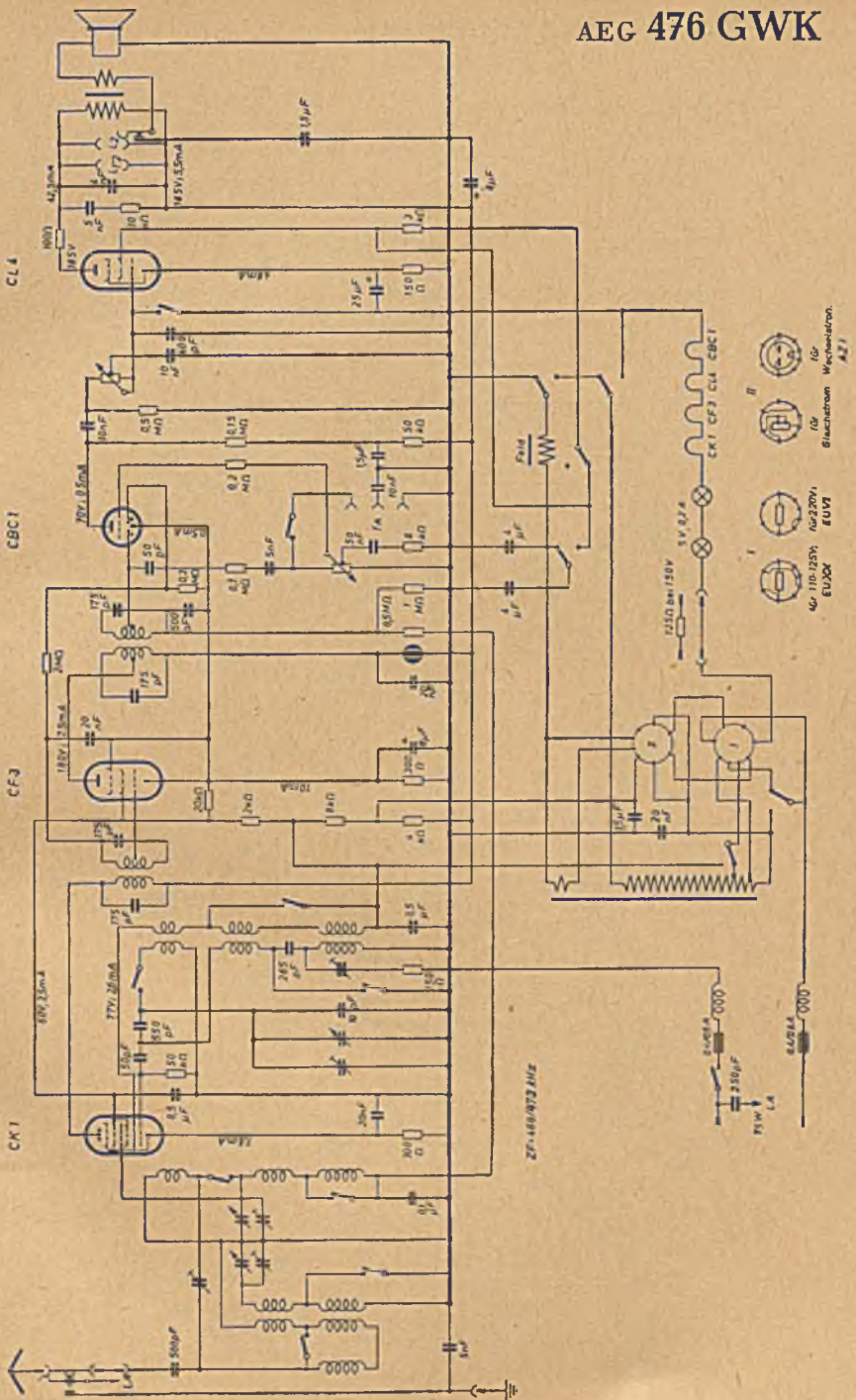


AEG 679 WK

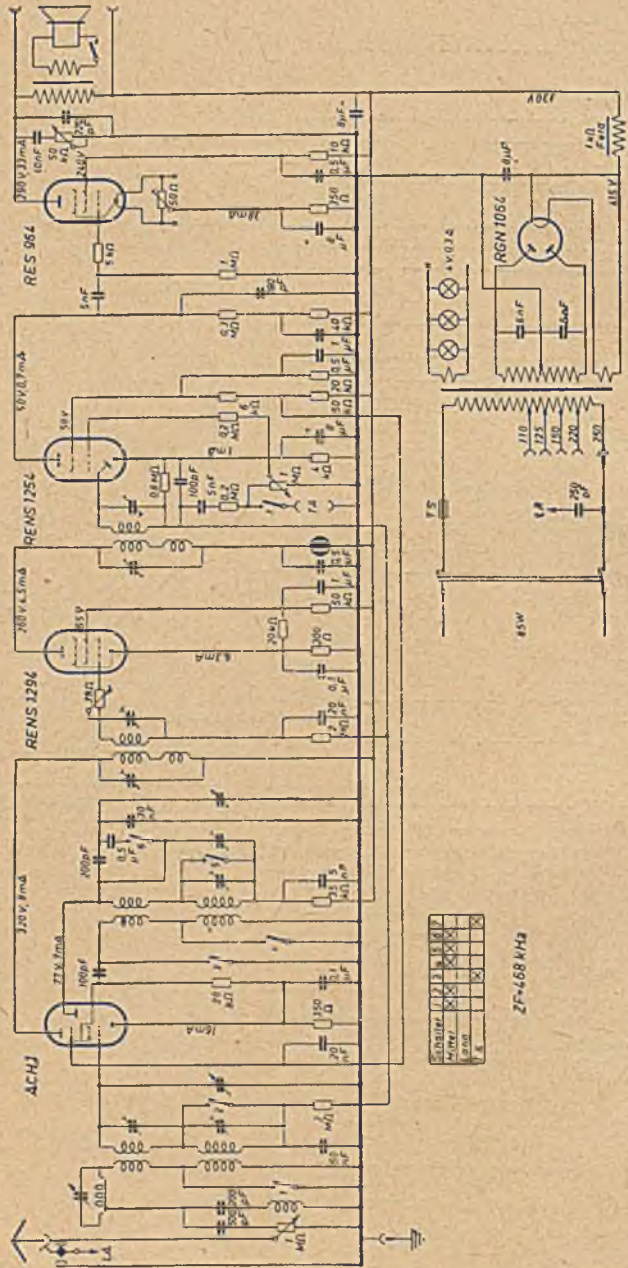


AEG Elektrola-Modell 521 G

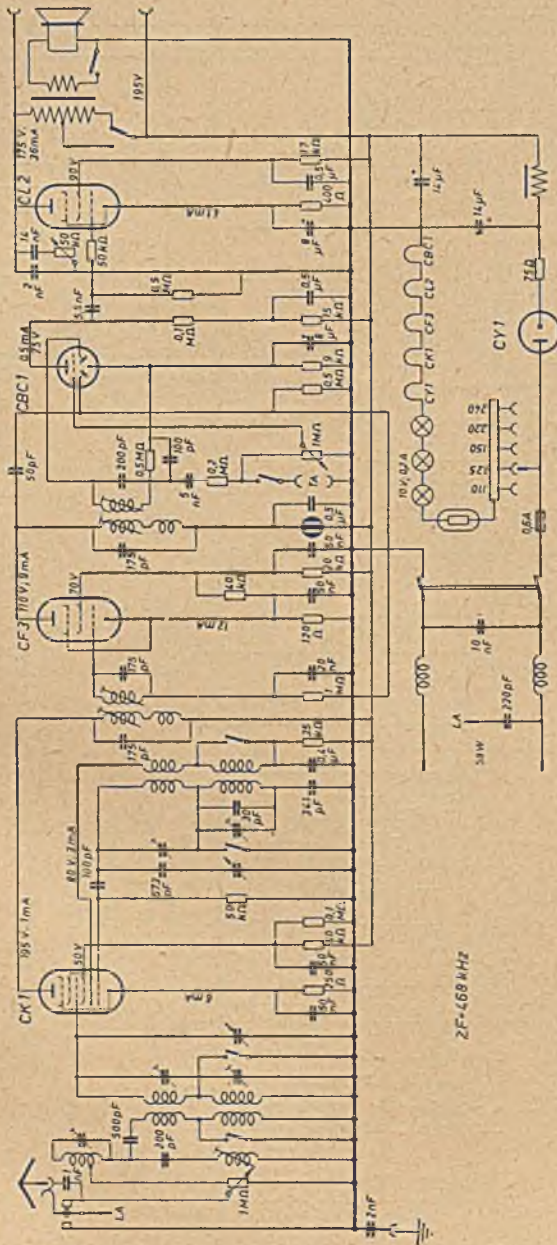




AEG 465 WL Weltmeister

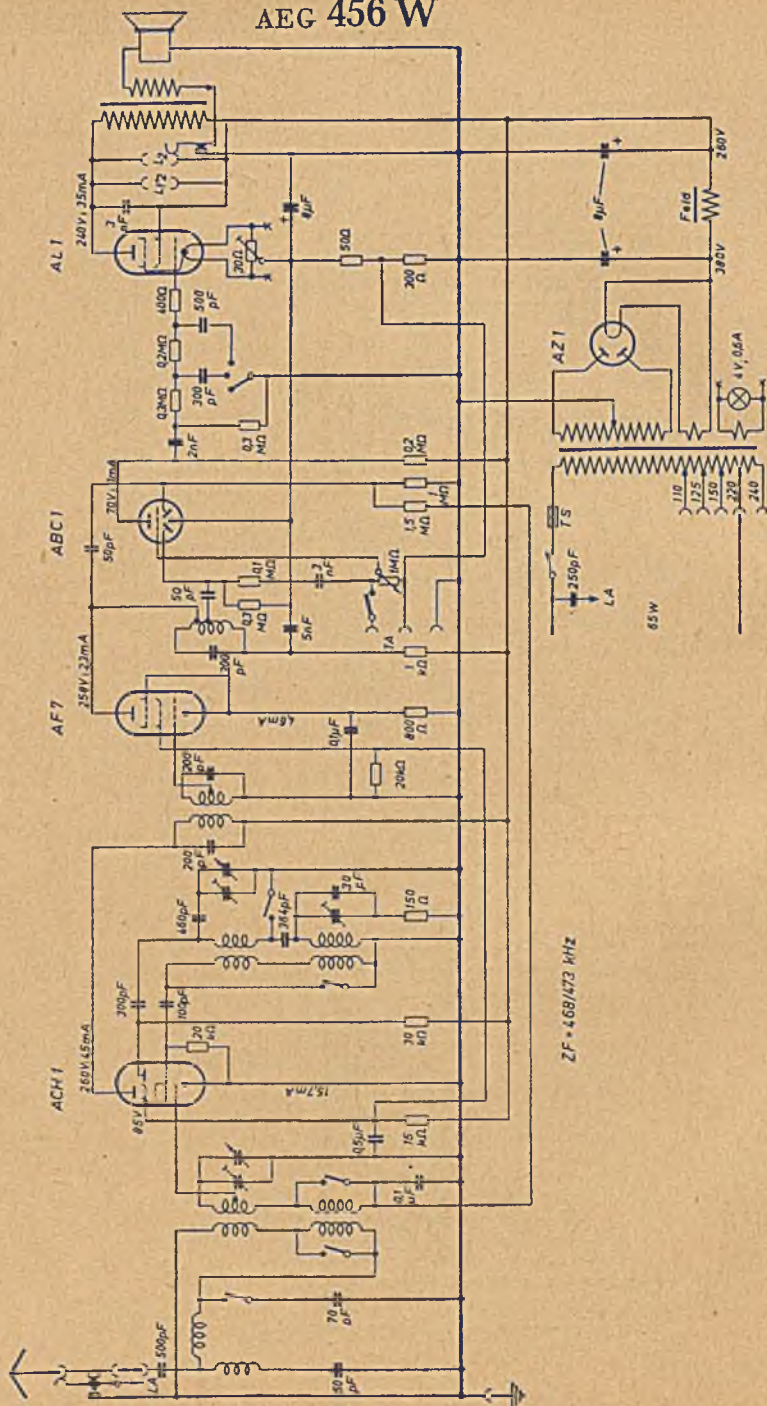


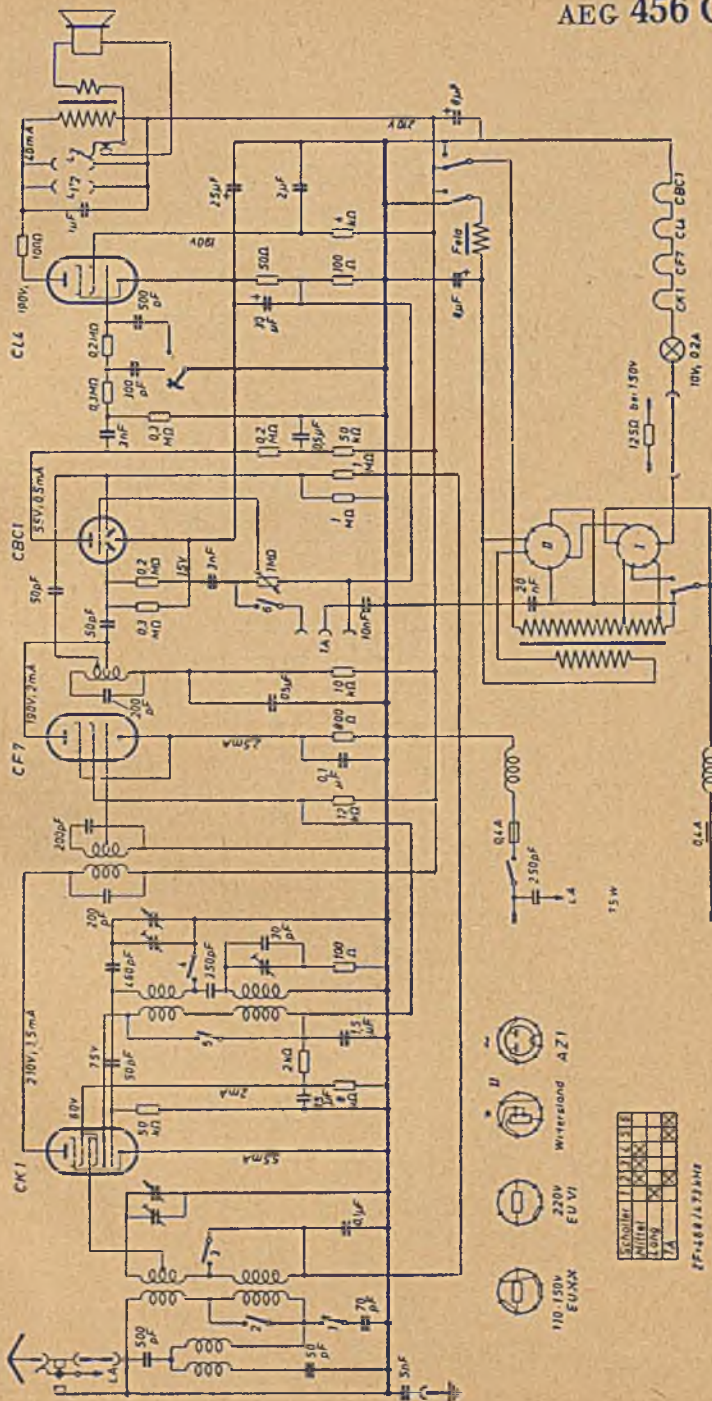
AEG 465 GWL Weltmeister



2F-468 kHz

AEG 456 W

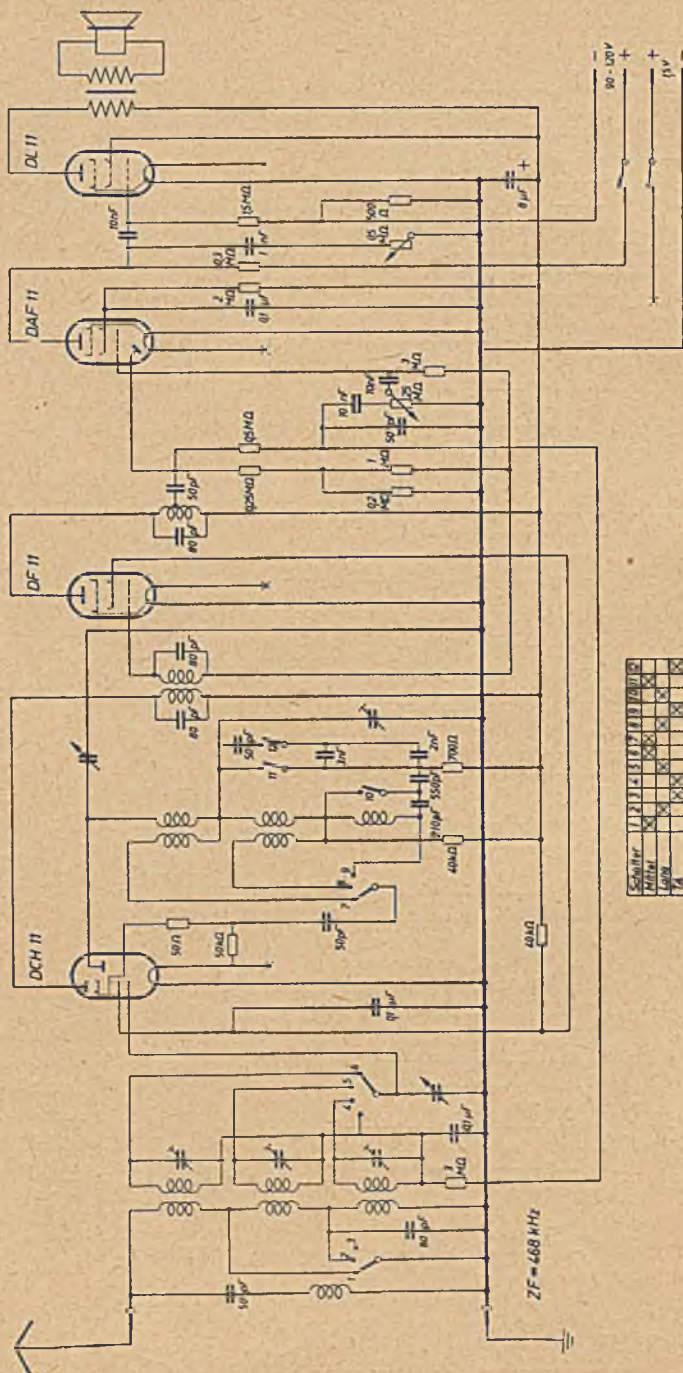




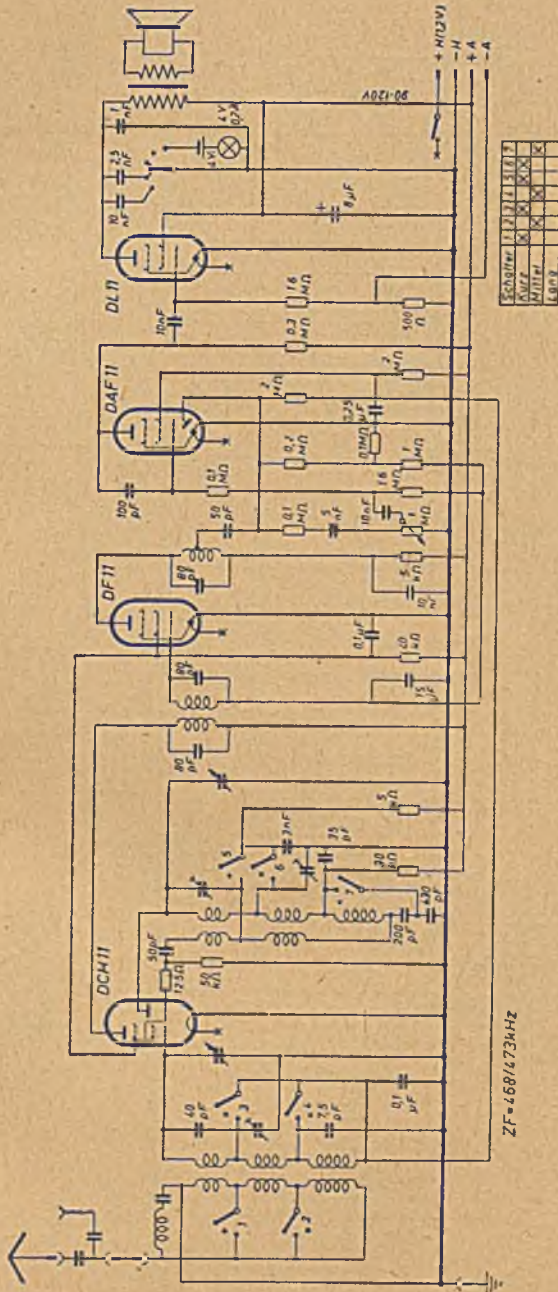
-  110/150V
EU VXX
-  220V
EU VI
-  Witroland
A.Z.1

Schleifer	1	2	3	4	5
Mittler	6	7	8	9	10
Losy	11	12	13	14	15
A	16	17	18	19	20

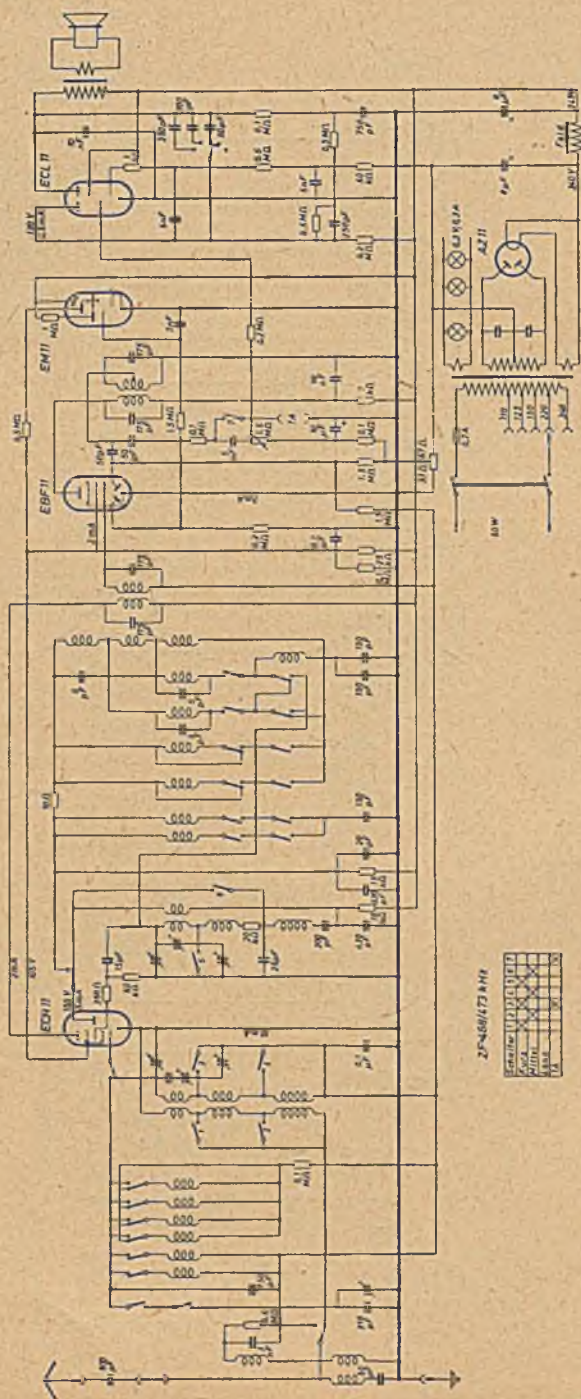
EF-468/173,6 MHz



Stufe	1	2	3	4	5	6	7	8	9	10	11	12
Stufe												
Wahl												
Netz												
Wahl												



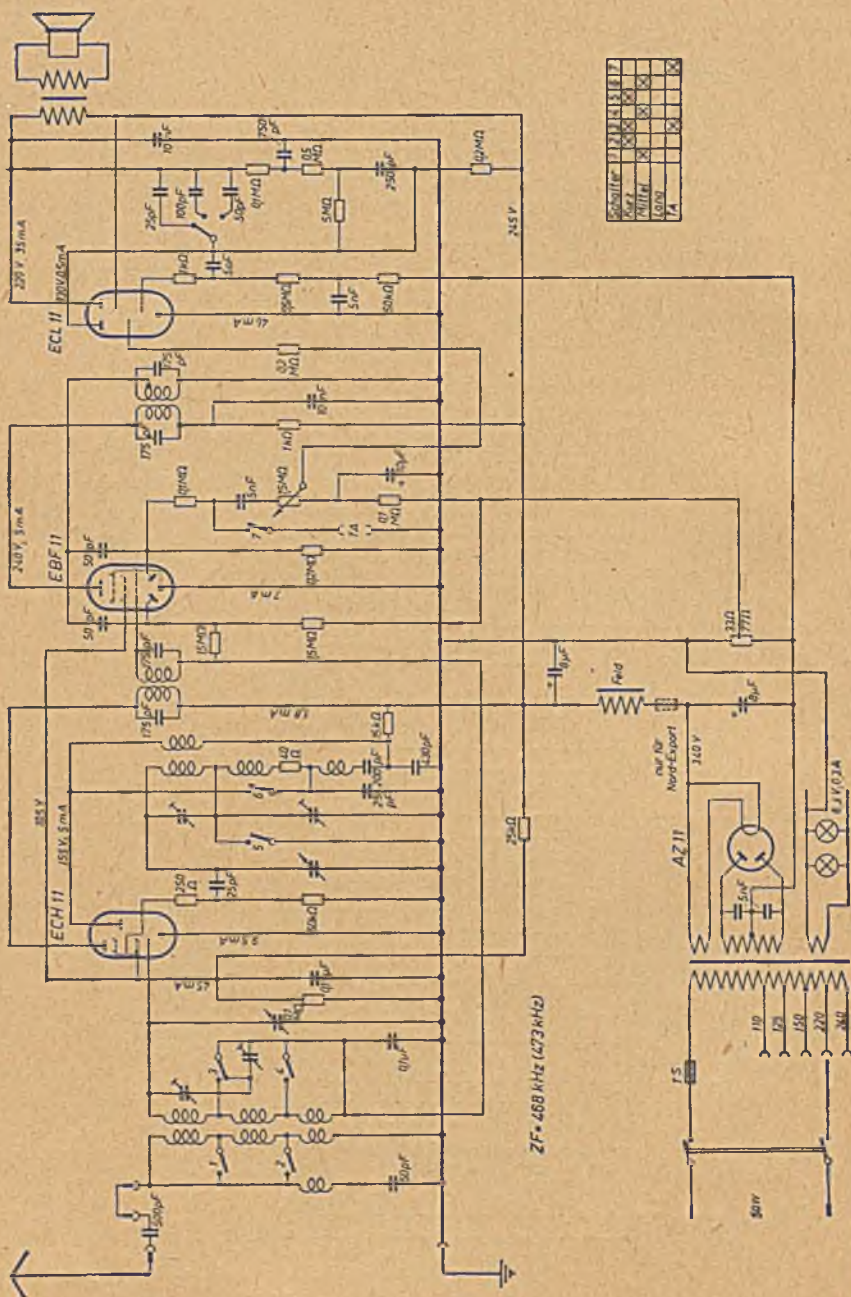
AEG D 440 W



2F-488/473 AHR

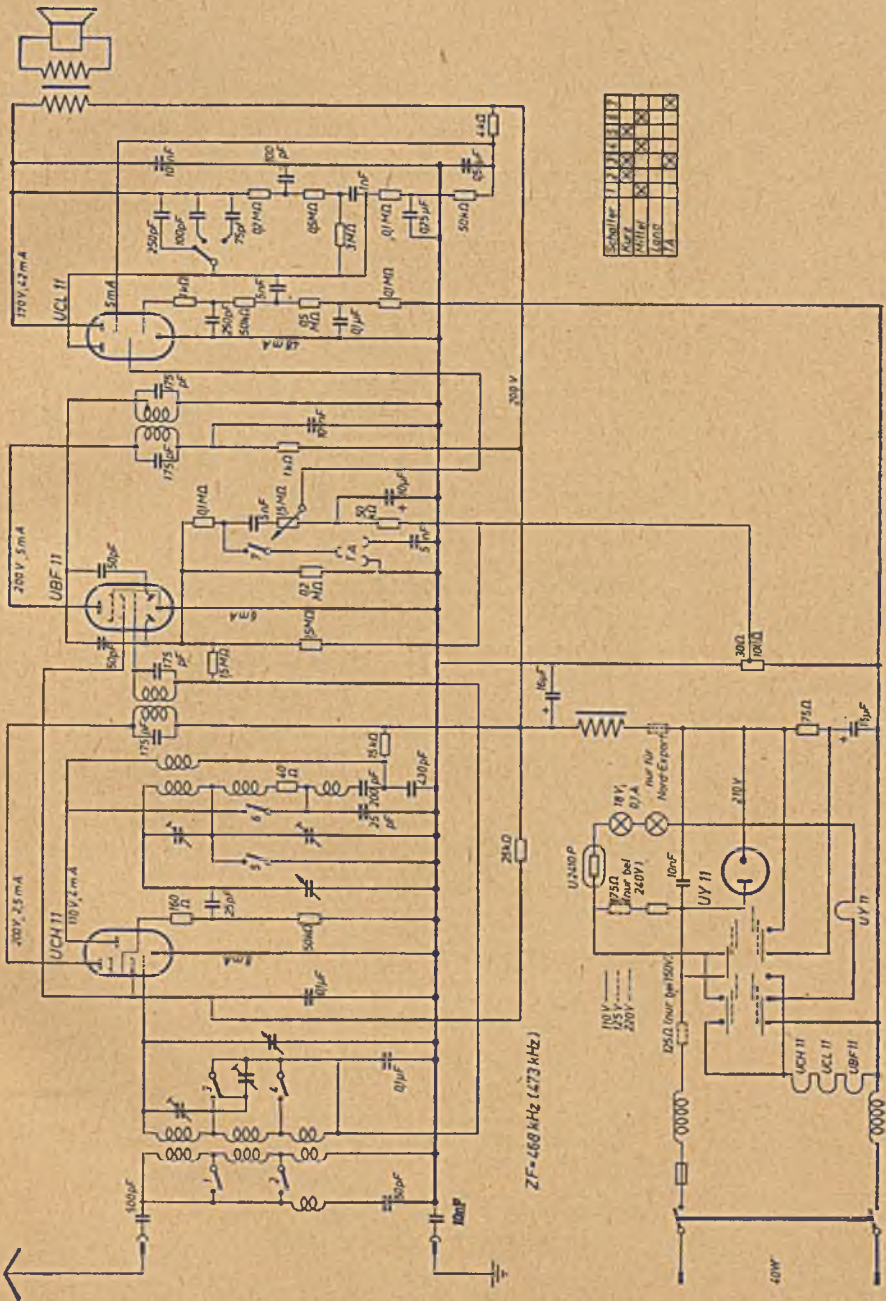
Pos.	1	2	3	4	5	6	7	8	9	10
1										
2										
3										
4										
5										
6										
7										
8										
9										
10										

AEG 430 WK und 431 WK



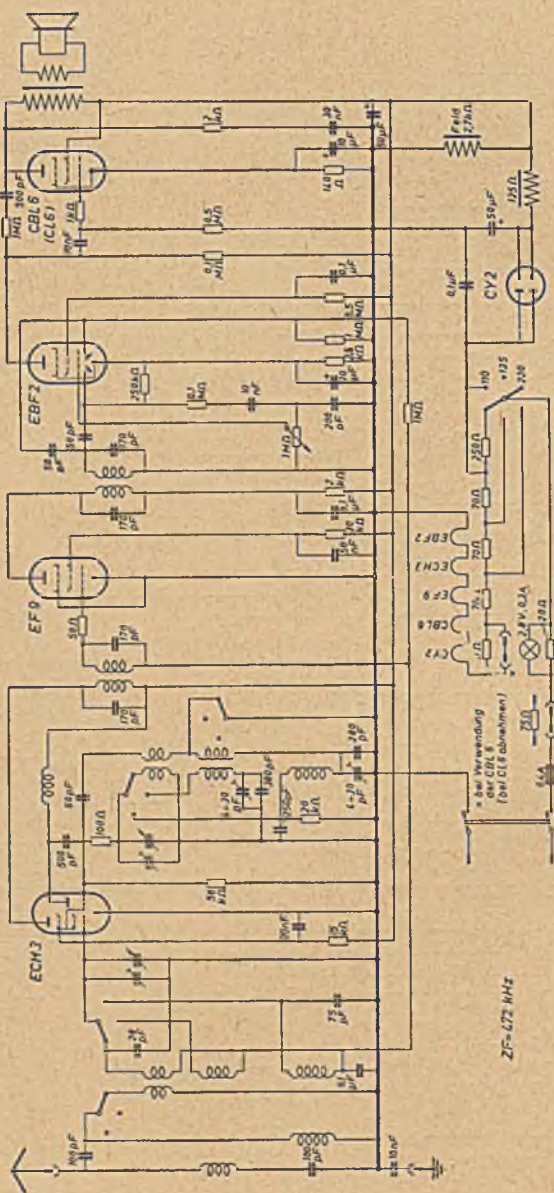
Schalter	1	2	3	4	5	6	7
Netz	⊗	⊗	⊗	⊗	⊗	⊗	⊗
Mittel	⊗	⊗	⊗	⊗	⊗	⊗	⊗
LOUN	⊗	⊗	⊗	⊗	⊗	⊗	⊗
TA	⊗	⊗	⊗	⊗	⊗	⊗	⊗

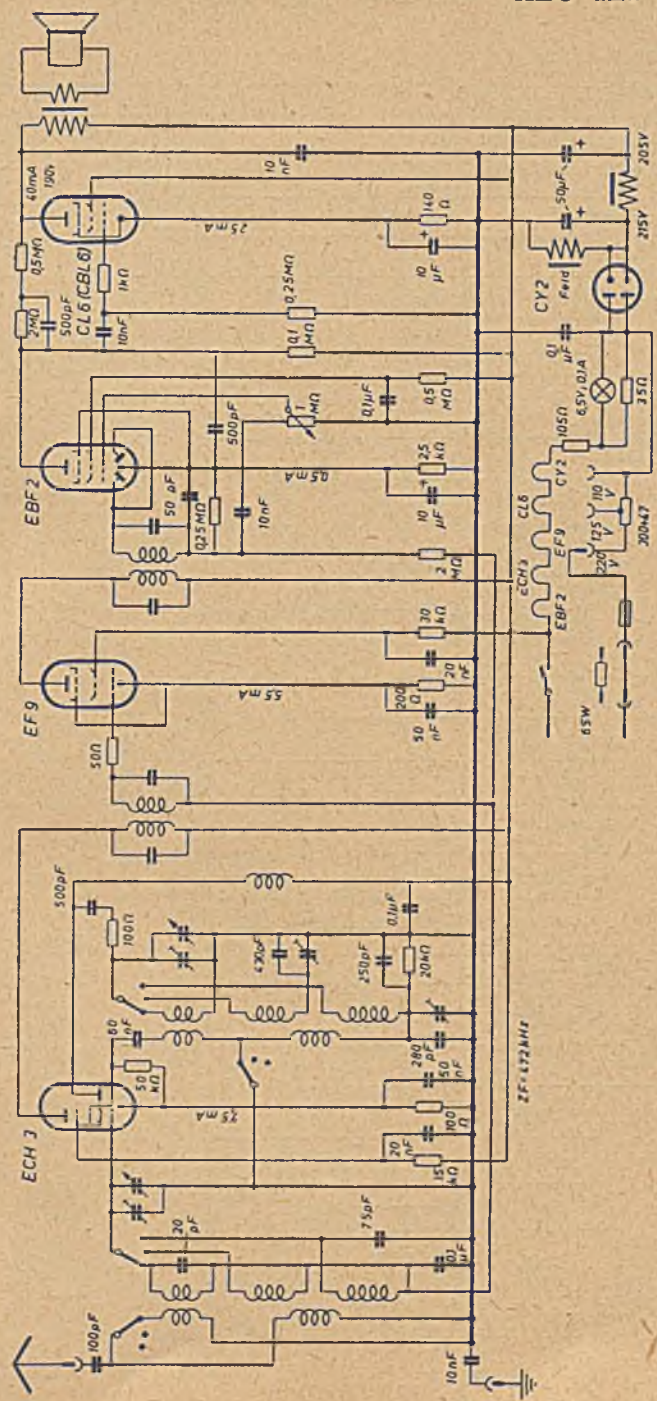
AEG 430 GWK und 431 GWK



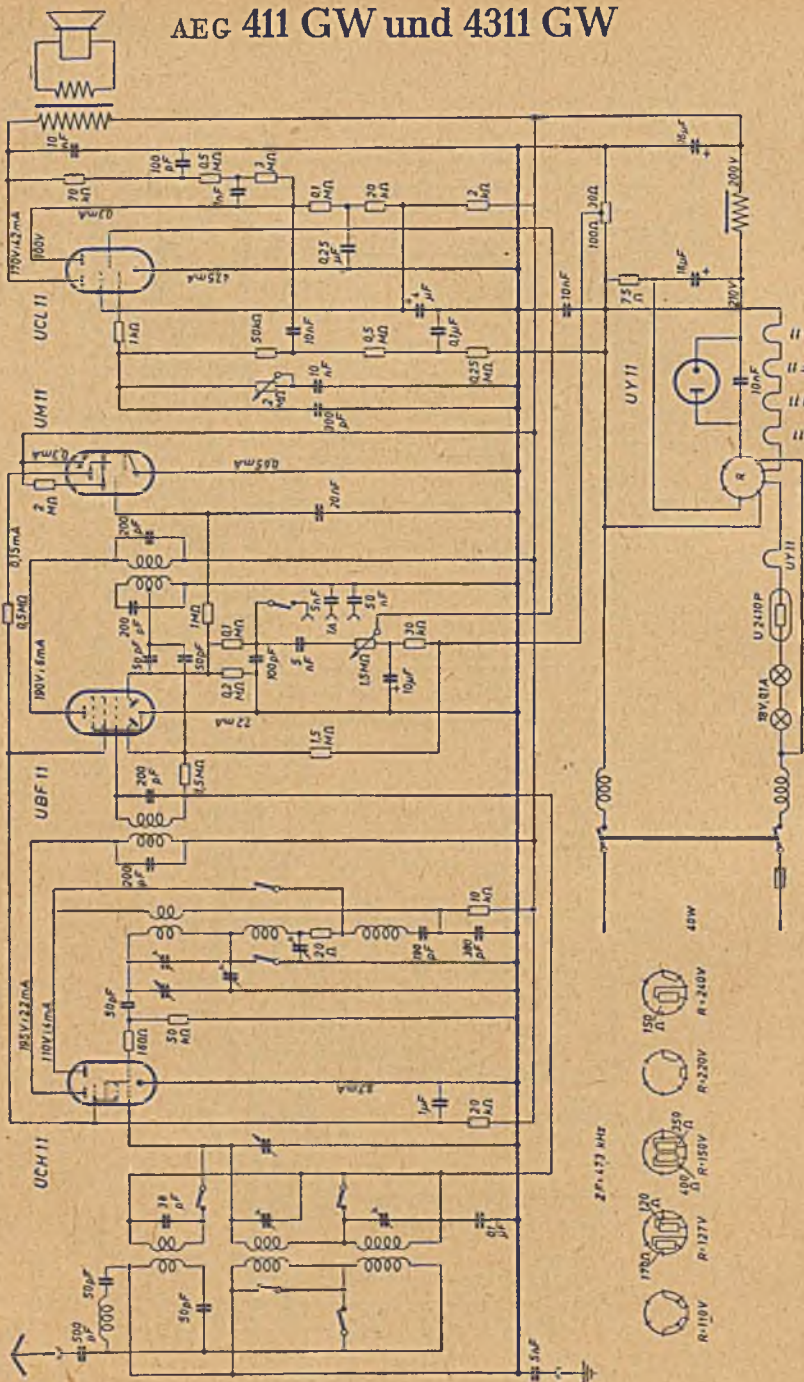
Schalter	1	2	3	4	5	6	7	8	9	10
Stille										
Wahl										
1800										
1800										

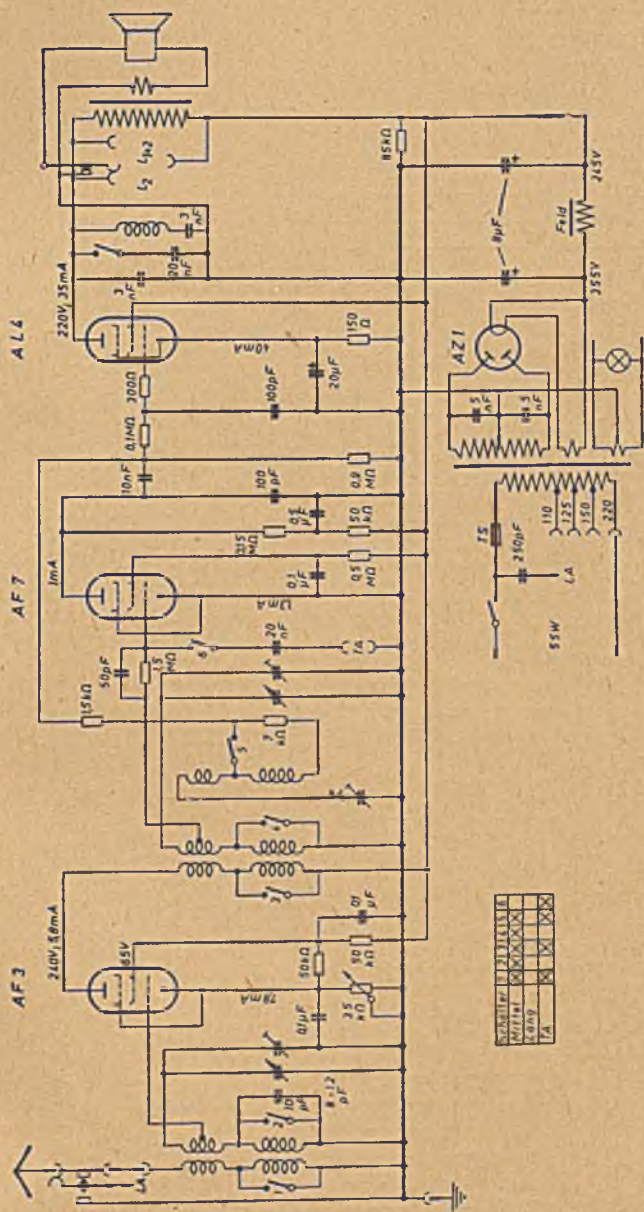
ZF = 468 kHz (473 kHz)



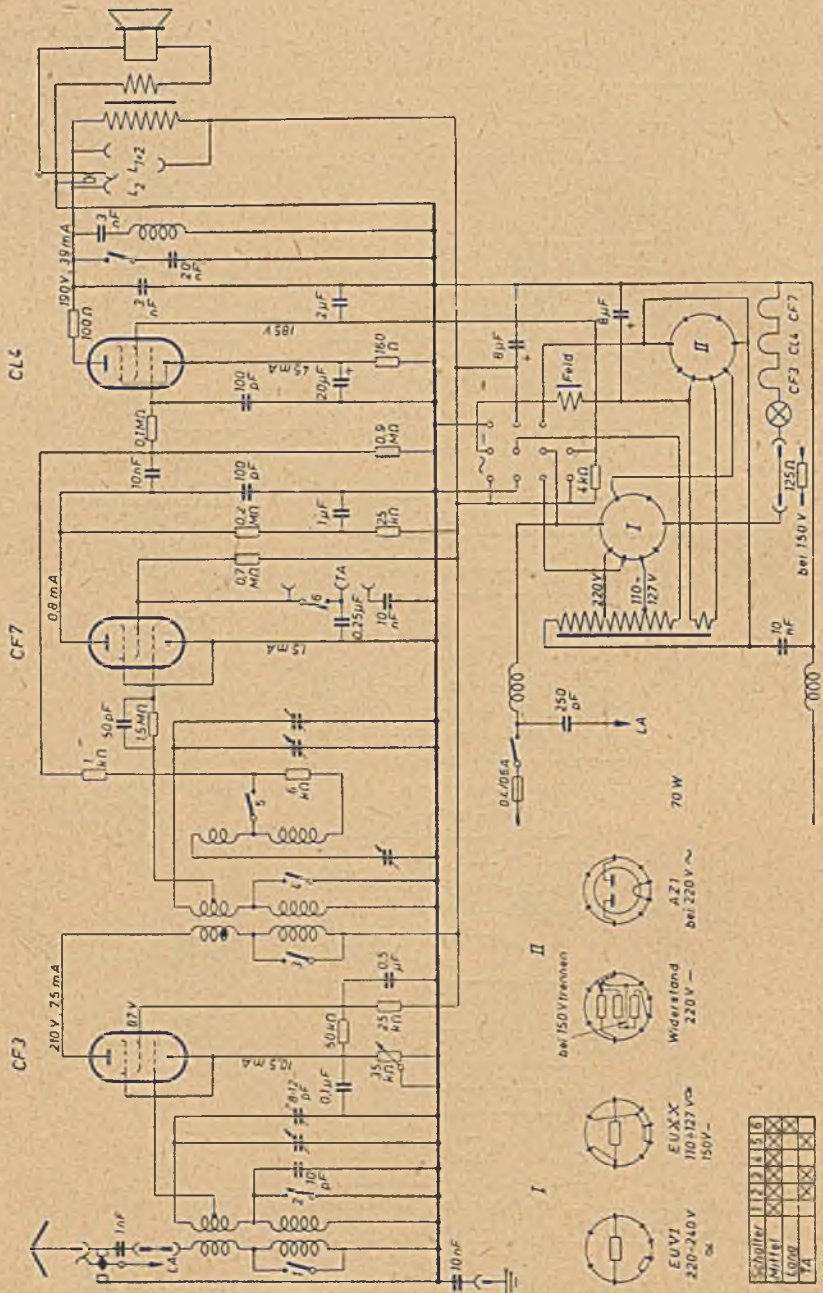


AEG 411 GW und 4311 GW

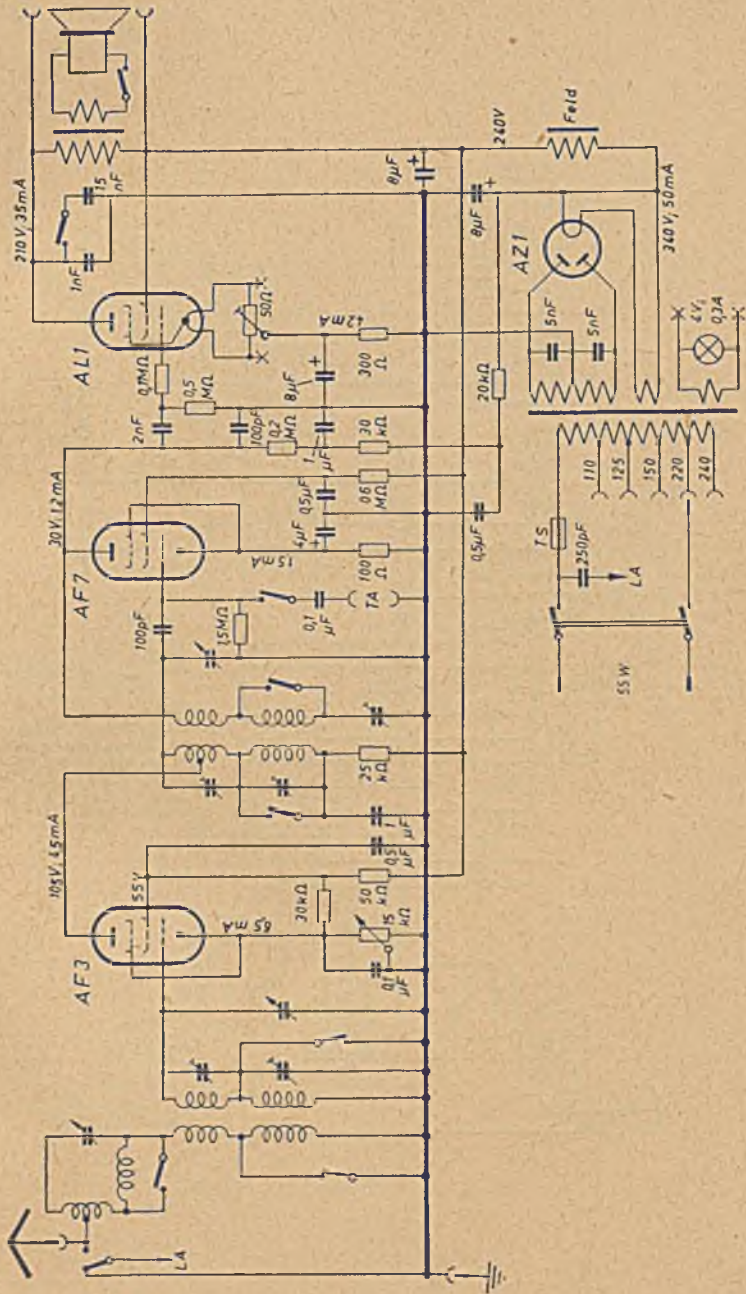


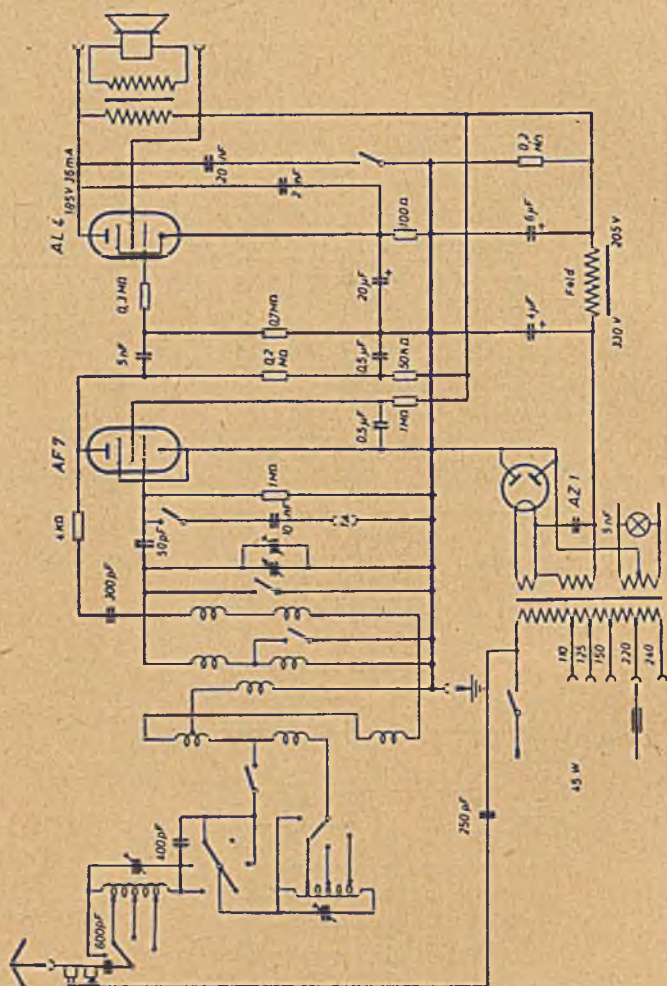


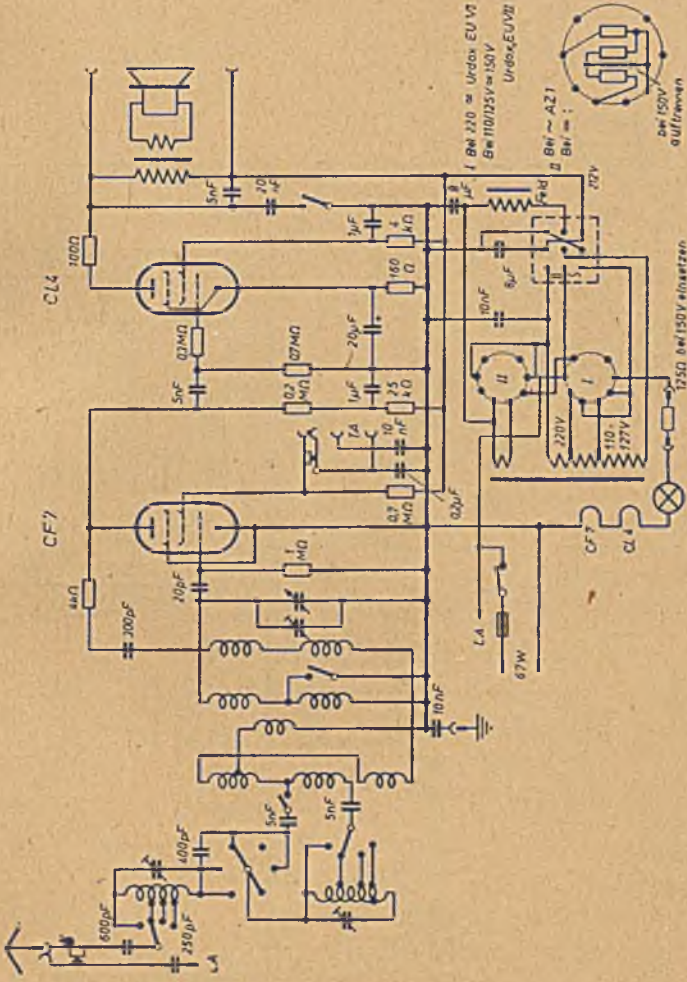
AEG 326 GWL



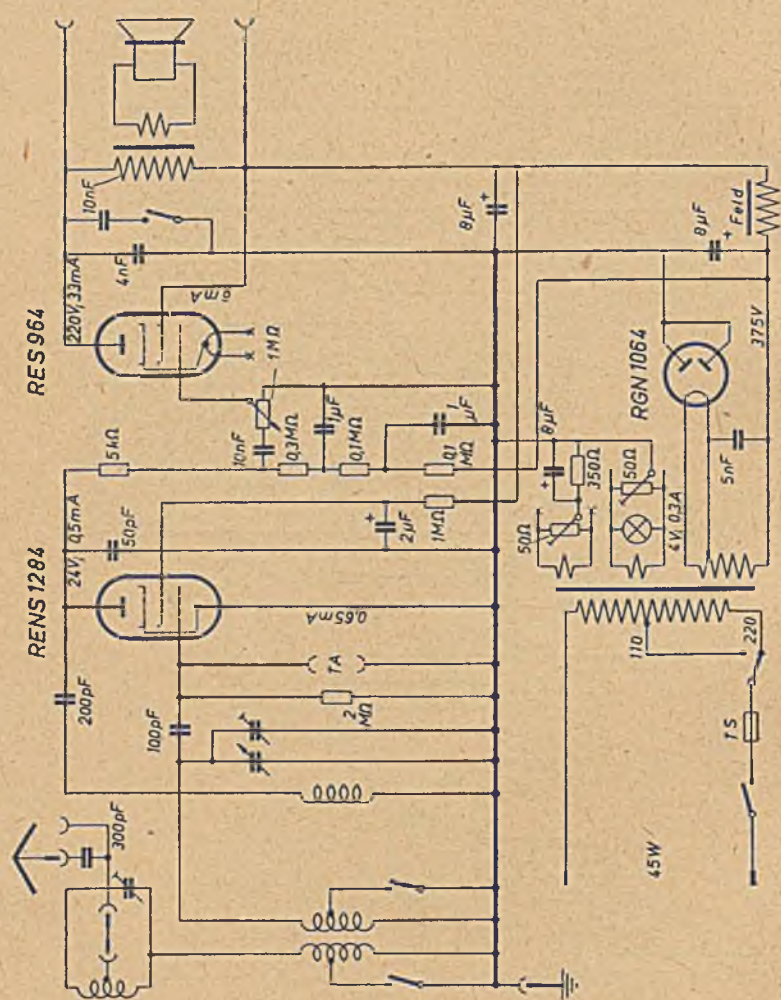
AEG 325 WL Europameister



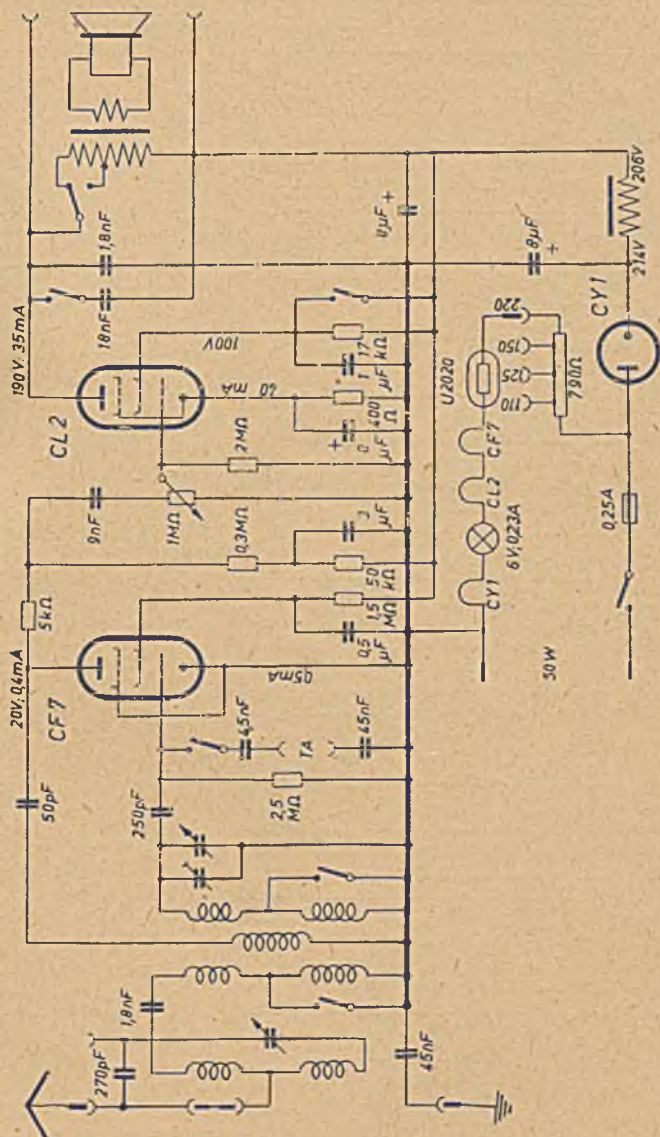




AEG 215 WL Deutschlandmeister

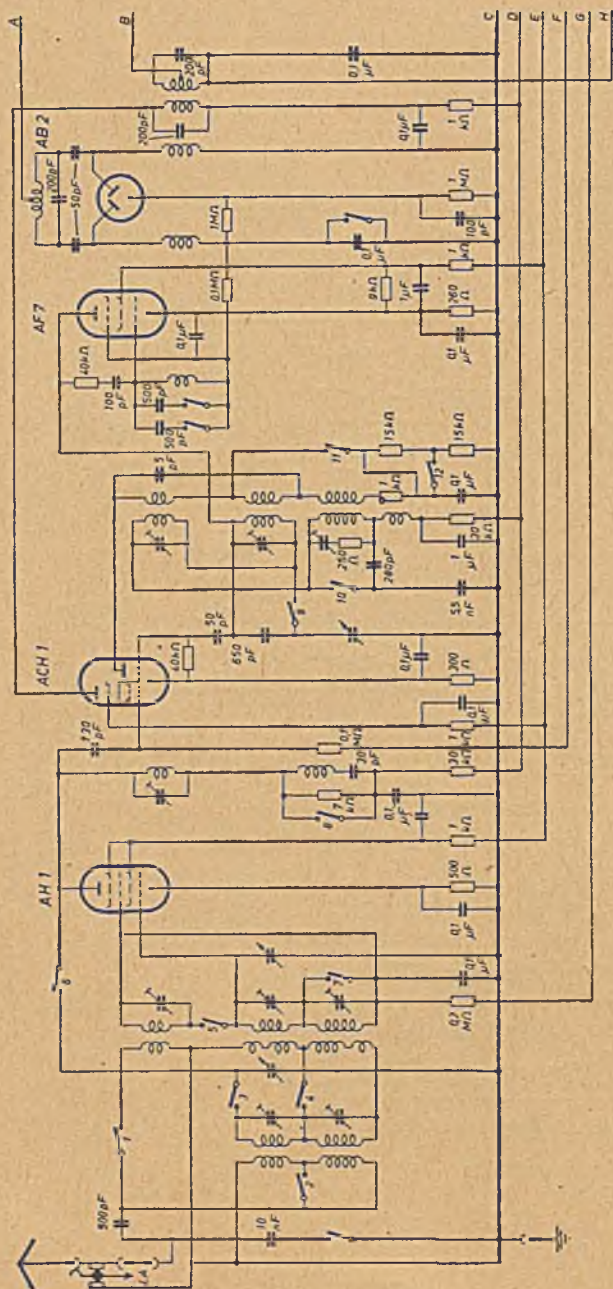


AEG 215 GWL Deutschlandmeister



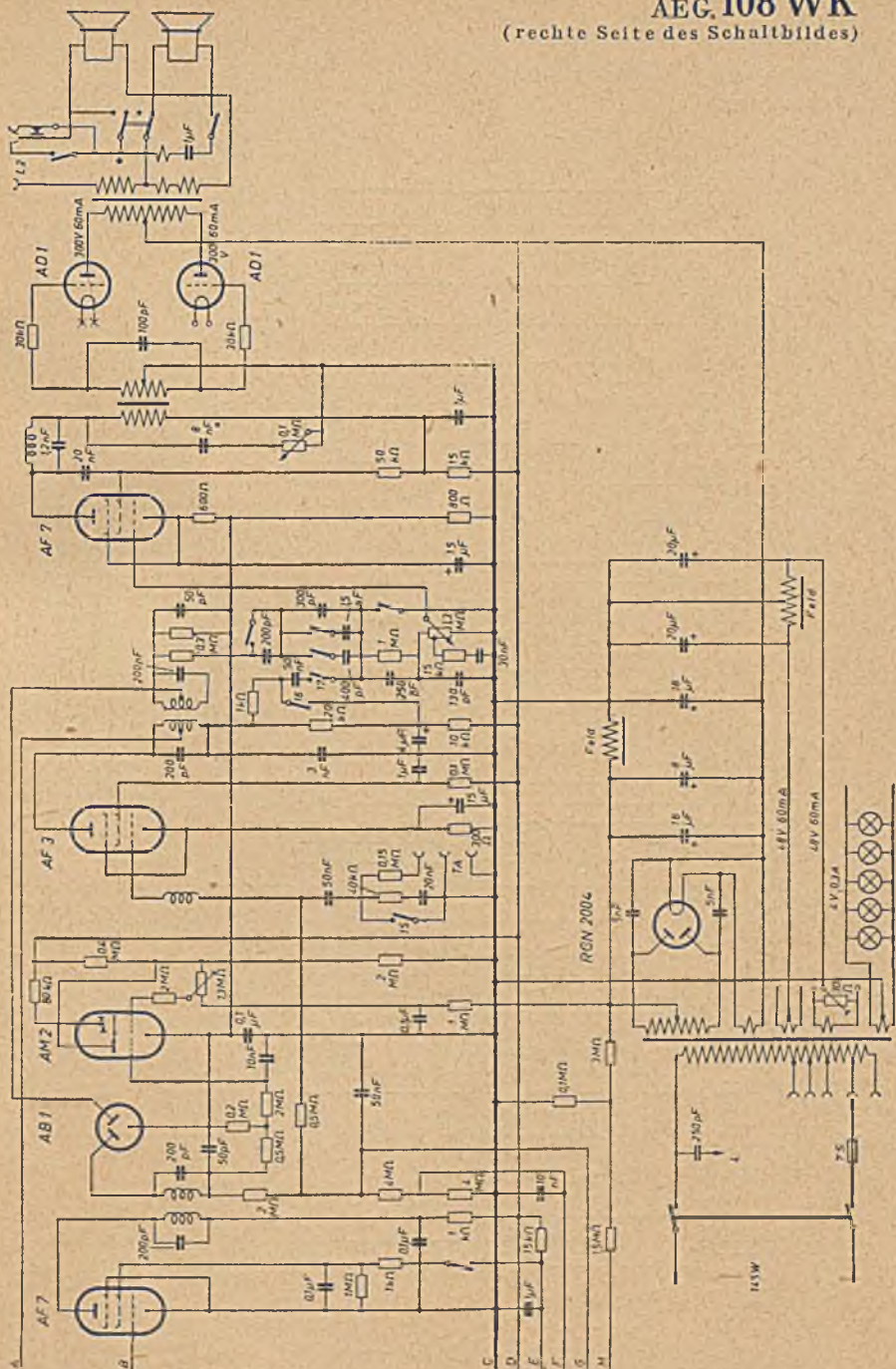
AEG 108 WK

(linke Seite des Schaltbildes)



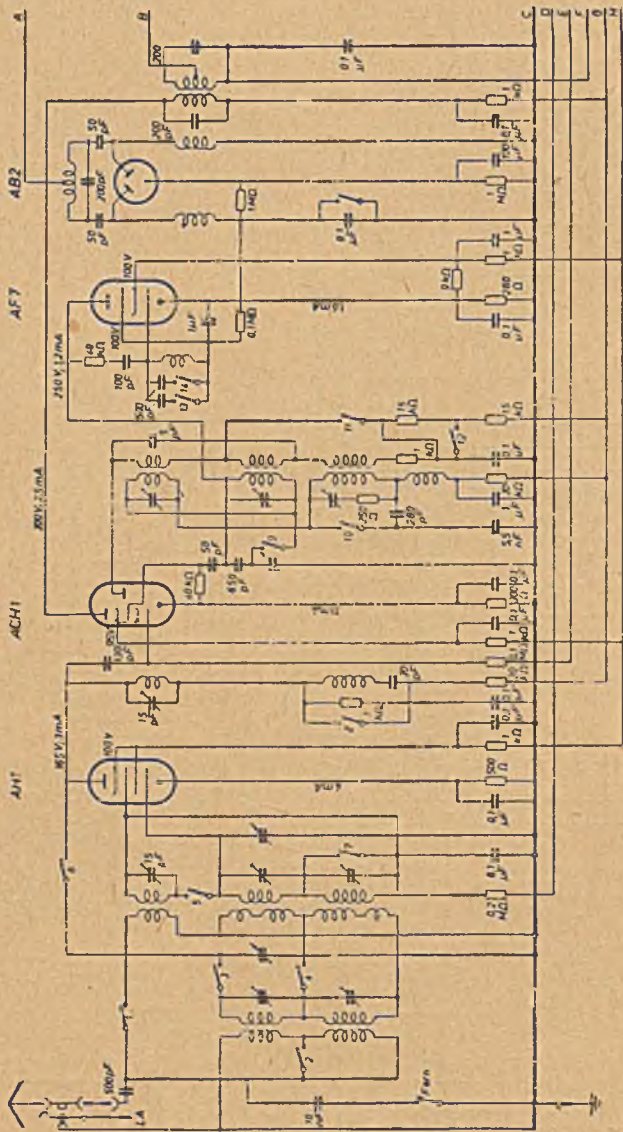
Schalter 1	1	2	3	4	5	6	7	8	9	10	11	12	13	14	15	16	17
Mittel	X	X	X	X	X	X	X	X	X	X	X	X	X	X	X	X	X
Links	X	X	X	X	X	X	X	X	X	X	X	X	X	X	X	X	X
Rechts	X	X	X	X	X	X	X	X	X	X	X	X	X	X	X	X	X

ZF 468/173 kHz



AEG 107 WK

(linke Seite des Schaltbildes)

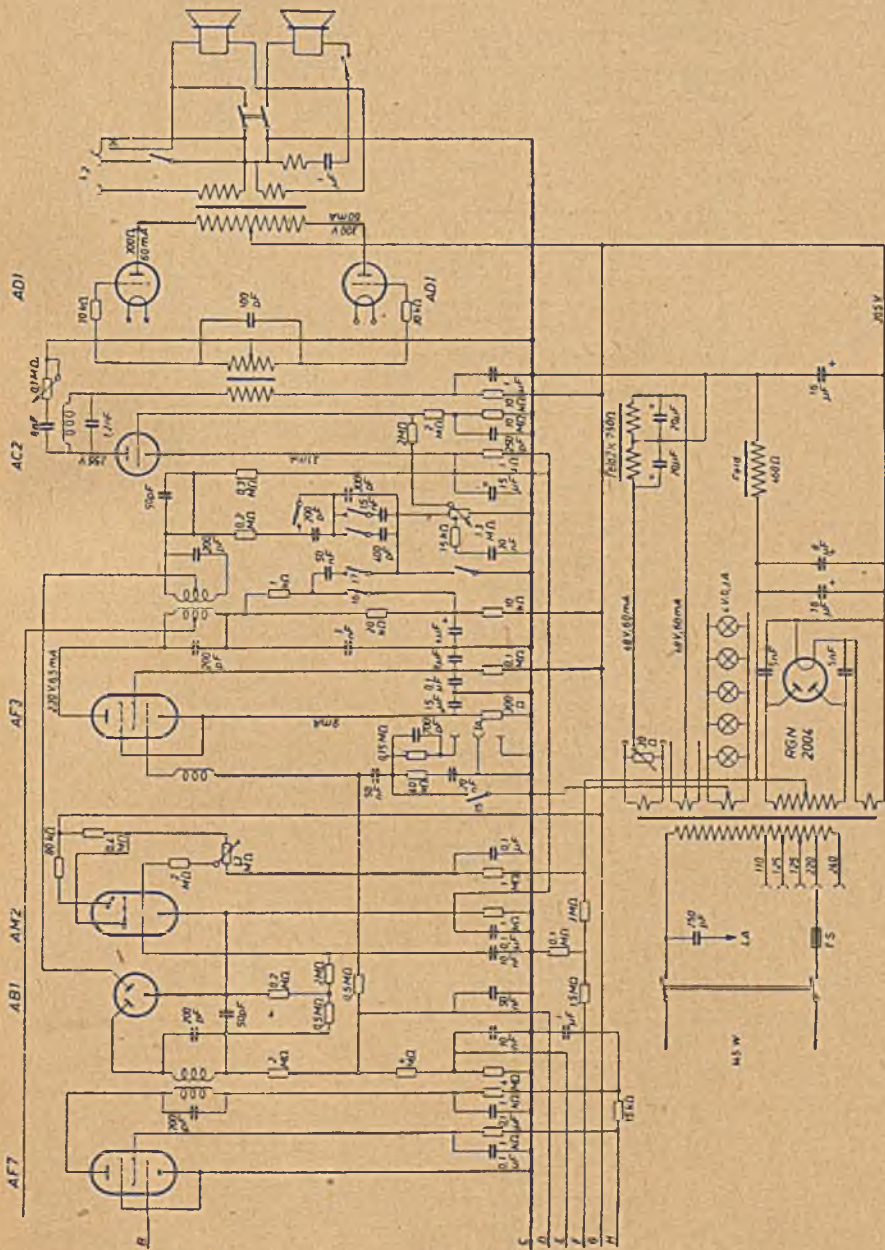


ZF=468/473 KHZ

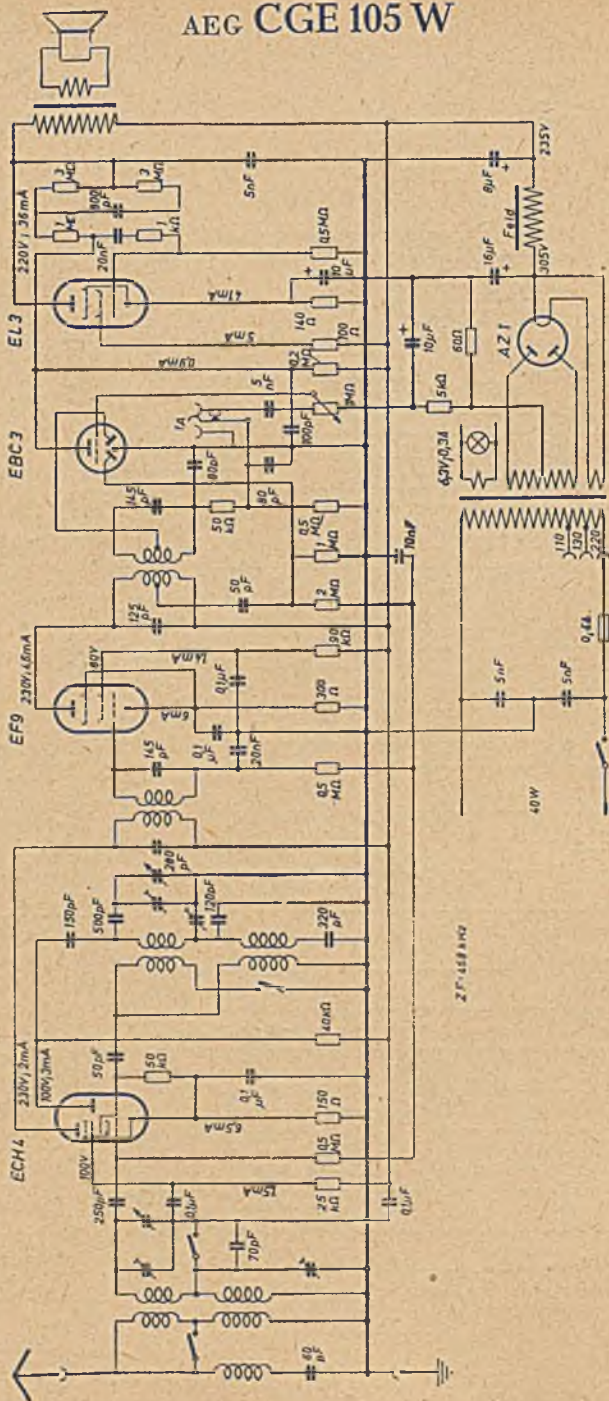
1	2	3	4	5	6	7	8	9	10	11	12	13	14	15	16	17	18	19	20	21	22	23	24	25	26	27	28	29	30	31	32	33	34	35	36	37	38	39	40	41	42	43	44	45	46	47	48	49	50	51	52	53	54	55	56	57	58	59	60	61	62	63	64	65	66	67	68	69	70	71	72	73	74	75	76	77	78	79	80	81	82	83	84	85	86	87	88	89	90	91	92	93	94	95	96	97	98	99	100
1	2	3	4	5	6	7	8	9	10	11	12	13	14	15	16	17	18	19	20	21	22	23	24	25	26	27	28	29	30	31	32	33	34	35	36	37	38	39	40	41	42	43	44	45	46	47	48	49	50	51	52	53	54	55	56	57	58	59	60	61	62	63	64	65	66	67	68	69	70	71	72	73	74	75	76	77	78	79	80	81	82	83	84	85	86	87	88	89	90	91	92	93	94	95	96	97	98	99	100
1	2	3	4	5	6	7	8	9	10	11	12	13	14	15	16	17	18	19	20	21	22	23	24	25	26	27	28	29	30	31	32	33	34	35	36	37	38	39	40	41	42	43	44	45	46	47	48	49	50	51	52	53	54	55	56	57	58	59	60	61	62	63	64	65	66	67	68	69	70	71	72	73	74	75	76	77	78	79	80	81	82	83	84	85	86	87	88	89	90	91	92	93	94	95	96	97	98	99	100
1	2	3	4	5	6	7	8	9	10	11	12	13	14	15	16	17	18	19	20	21	22	23	24	25	26	27	28	29	30	31	32	33	34	35	36	37	38	39	40	41	42	43	44	45	46	47	48	49	50	51	52	53	54	55	56	57	58	59	60	61	62	63	64	65	66	67	68	69	70	71	72	73	74	75	76	77	78	79	80	81	82	83	84	85	86	87	88	89	90	91	92	93	94	95	96	97	98	99	100
1	2	3	4	5	6	7	8	9	10	11	12	13	14	15	16	17	18	19	20	21	22	23	24	25	26	27	28	29	30	31	32	33	34	35	36	37	38	39	40	41	42	43	44	45	46	47	48	49	50	51	52	53	54	55	56	57	58	59	60	61	62	63	64	65	66	67	68	69	70	71	72	73	74	75	76	77	78	79	80	81	82	83	84	85	86	87	88	89	90	91	92	93	94	95	96	97	98	99	100

AEG 107 WK

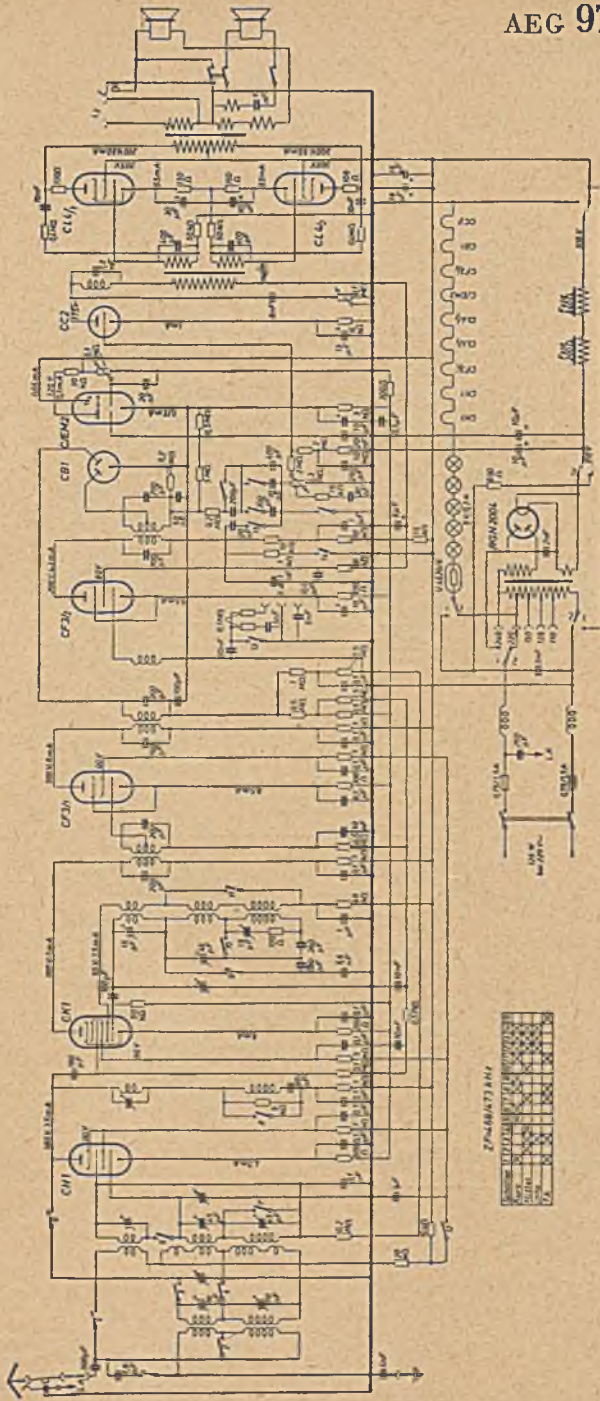
(rechte Seite des Schaltbildes)



AEG CGE 105 W



AEG 97 GWK

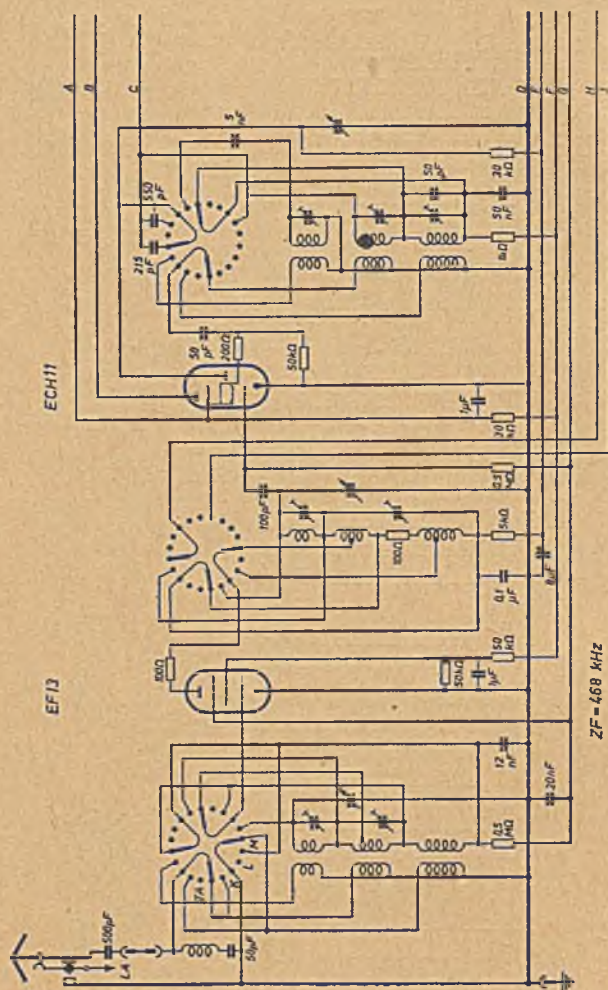


ЗНАЧЕНИЯ

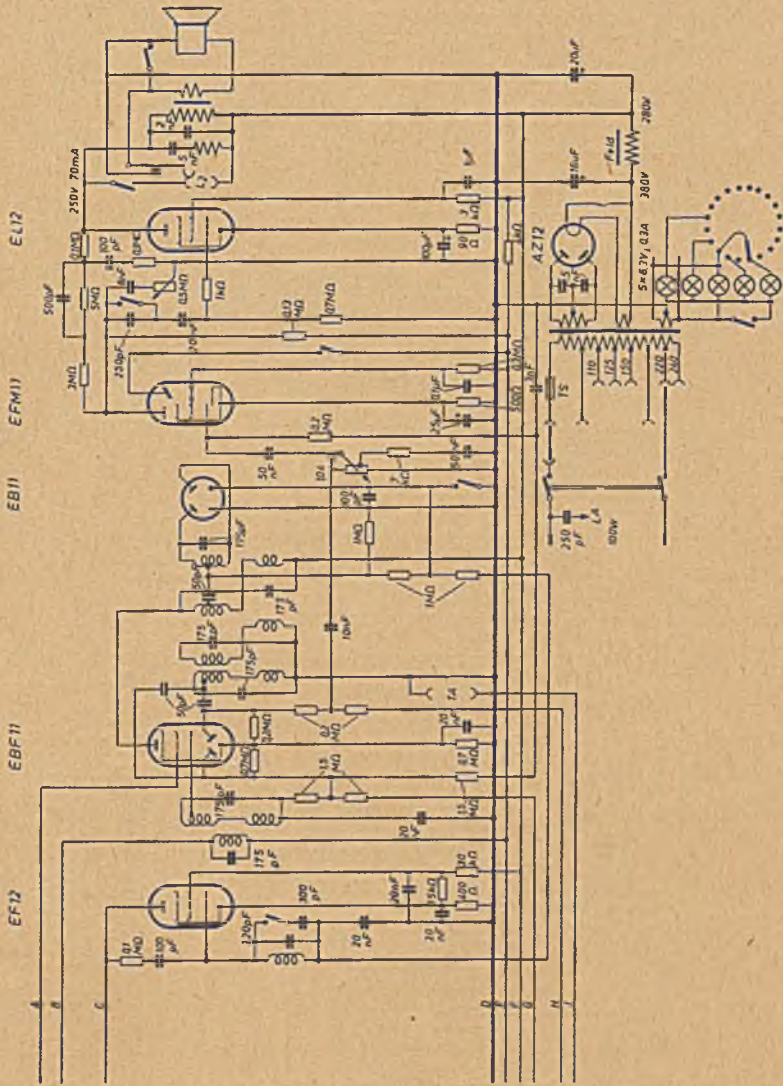
1	2	3	4	5	6	7	8	9	10	11	12	13	14	15	16	17	18	19	20	21	22	23	24	25	26	27	28	29	30	31	32	33	34	35	36	37	38	39	40	41	42	43	44	45	46	47	48	49	50	51	52	53	54	55	56	57	58	59	60	61	62	63	64	65	66	67	68	69	70	71	72	73	74	75	76	77	78	79	80	81	82	83	84	85	86	87	88	89	90	91	92	93	94	95	96	97	98	99	100
---	---	---	---	---	---	---	---	---	----	----	----	----	----	----	----	----	----	----	----	----	----	----	----	----	----	----	----	----	----	----	----	----	----	----	----	----	----	----	----	----	----	----	----	----	----	----	----	----	----	----	----	----	----	----	----	----	----	----	----	----	----	----	----	----	----	----	----	----	----	----	----	----	----	----	----	----	----	----	----	----	----	----	----	----	----	----	----	----	----	----	----	----	----	----	----	----	----	----	-----

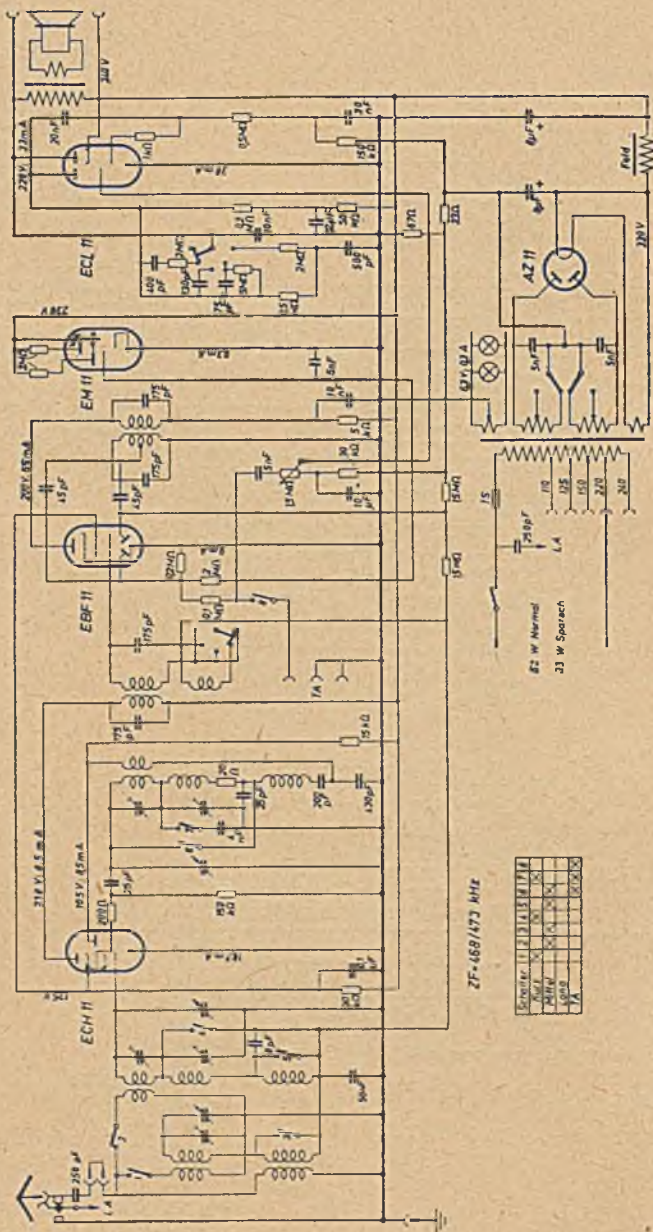
AEG 88 WK

(linke Seite des Schaltbildes)



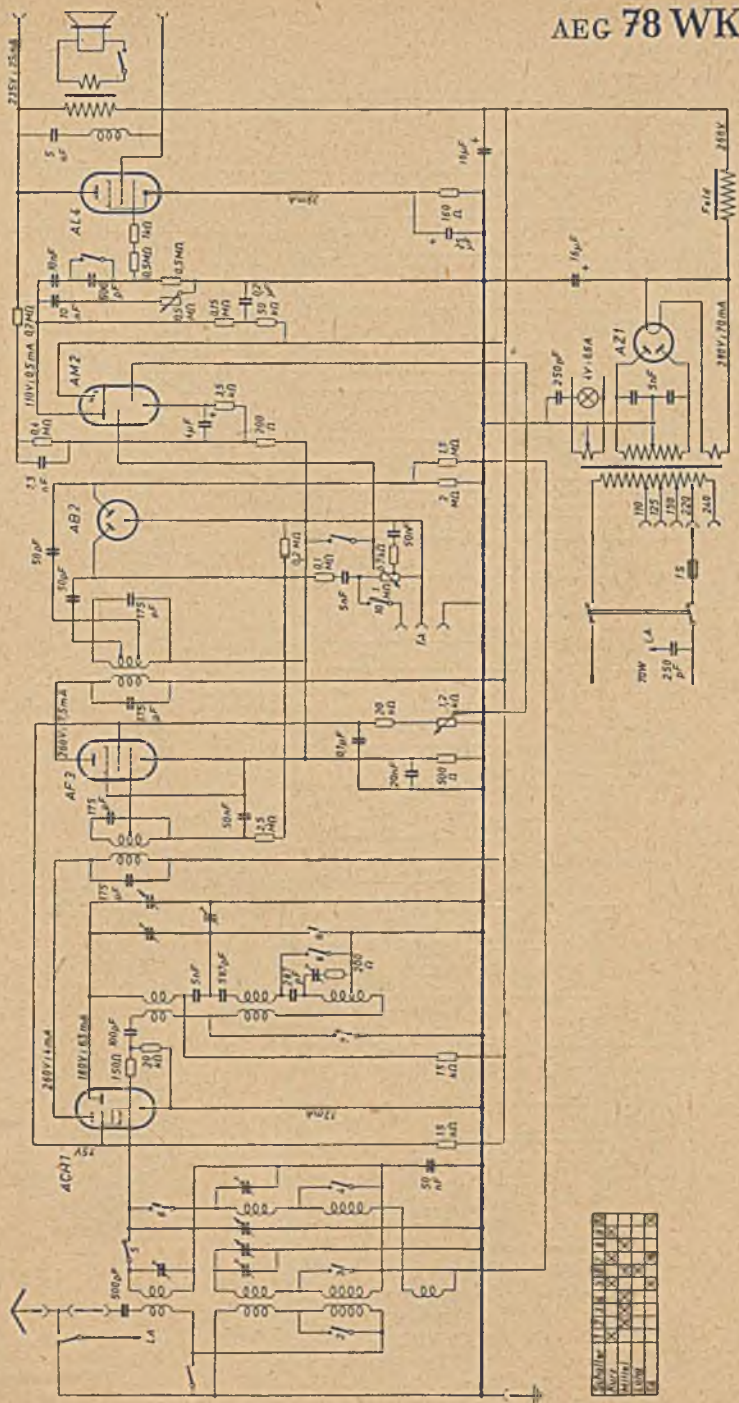
AEG 88 WK
 (rechte Seite des Schaltbildes)





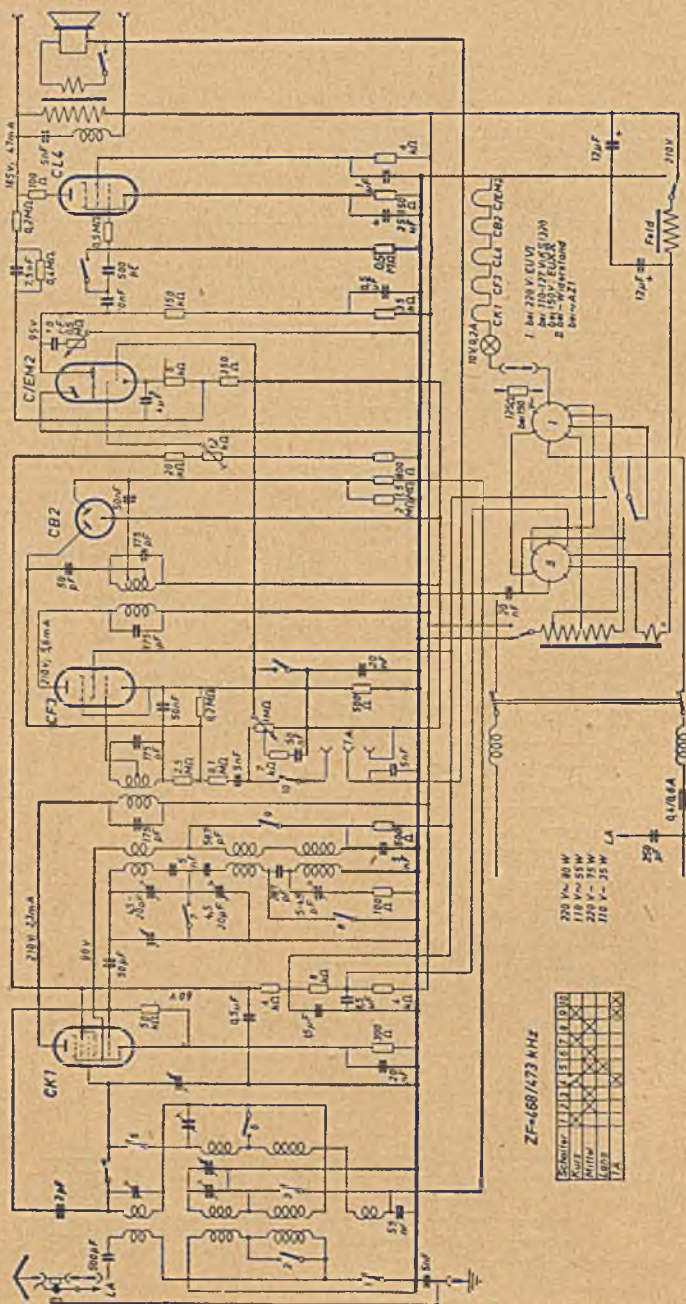
ZF-468/473 kHz

Stufe	1	2	3	4	5	6	7	8	9	10	11	12	13	14	15	16	17	18	19	20
Typ																				
Werte																				
Werte																				
Werte																				
Werte																				



50	10	1	1	1	1	1	1	1	1
50	10	1	1	1	1	1	1	1	1
50	10	1	1	1	1	1	1	1	1
50	10	1	1	1	1	1	1	1	1
50	10	1	1	1	1	1	1	1	1

AEG 78 GWK

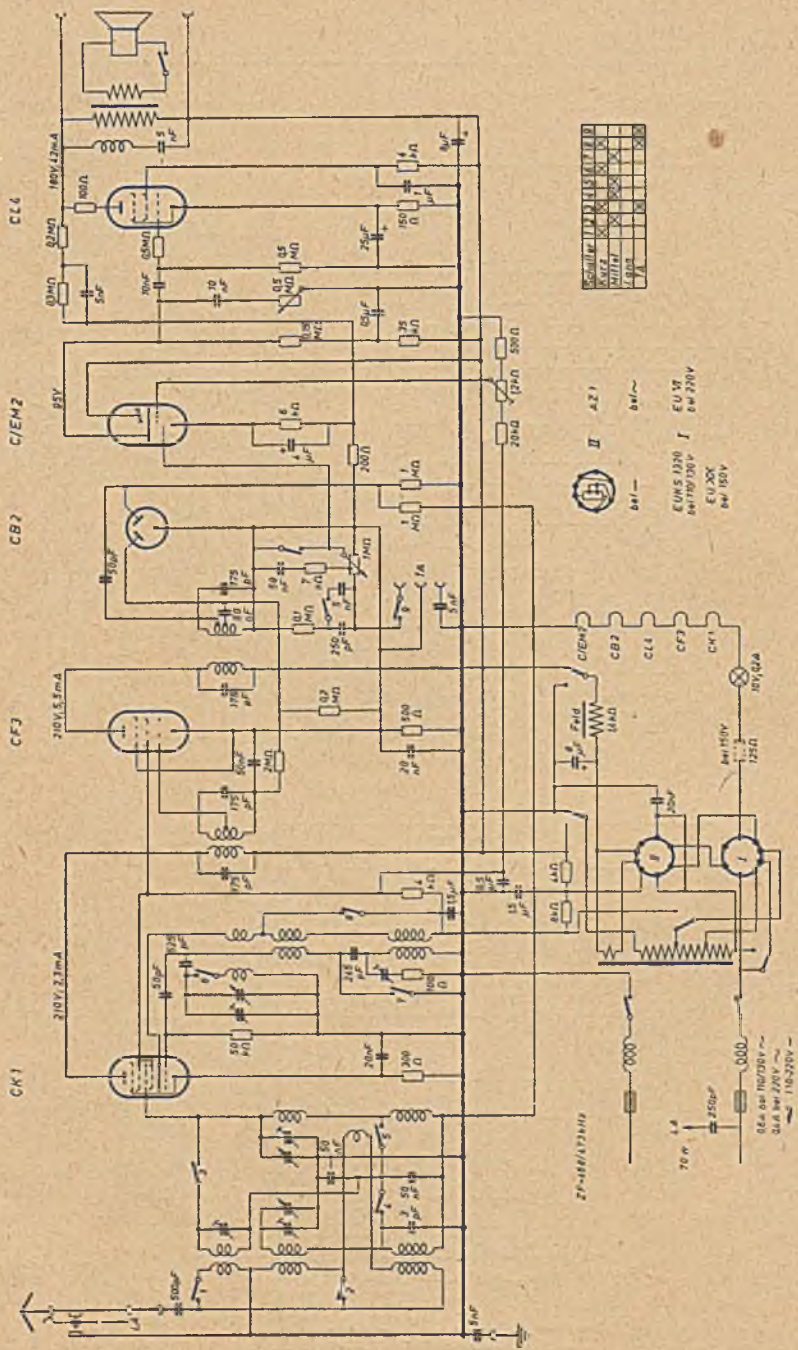


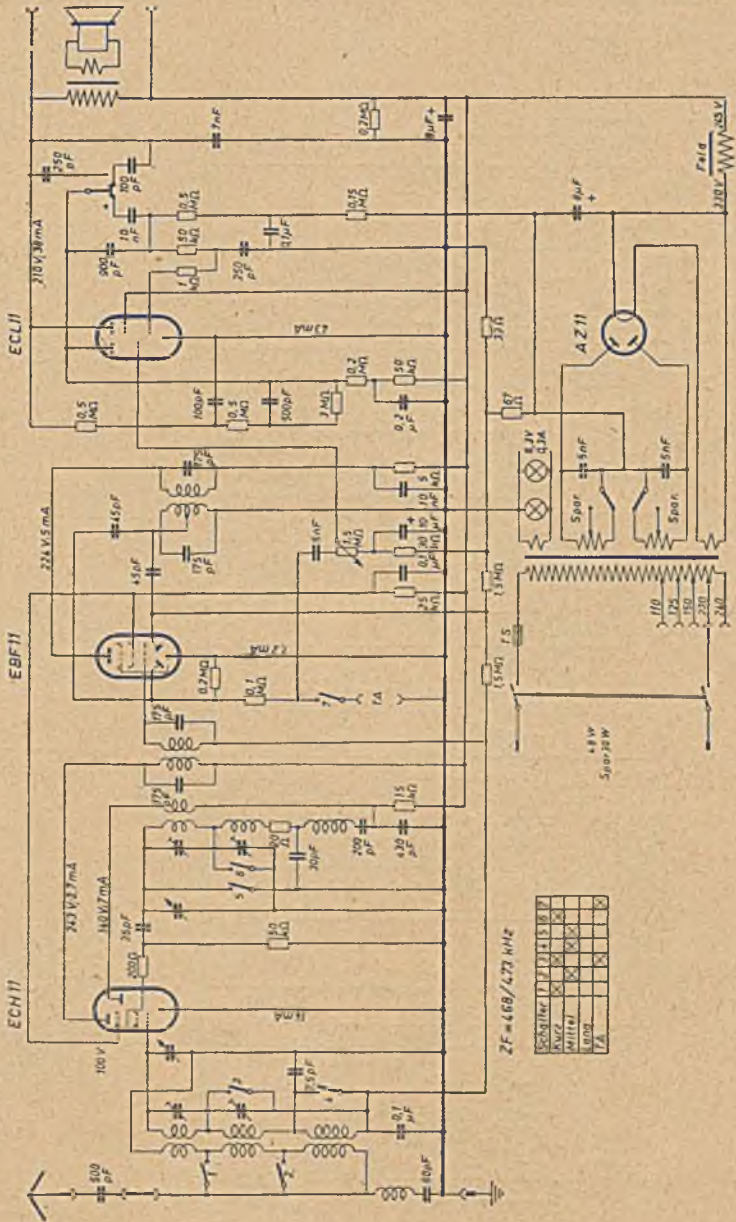
ZF=460/470 kHz

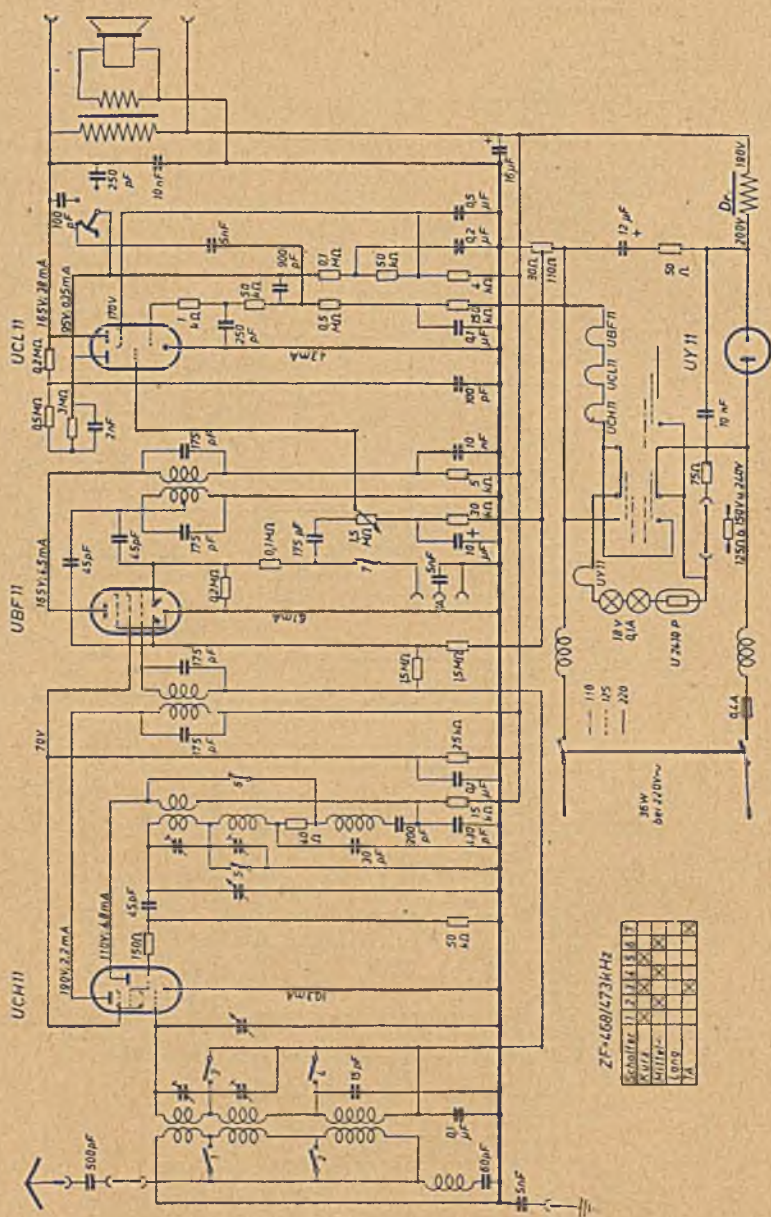
500	400	300	200	100	0
100	200	300	400	500	600
100	200	300	400	500	600
100	200	300	400	500	600
100	200	300	400	500	600
100	200	300	400	500	600
100	200	300	400	500	600
100	200	300	400	500	600
100	200	300	400	500	600
100	200	300	400	500	600

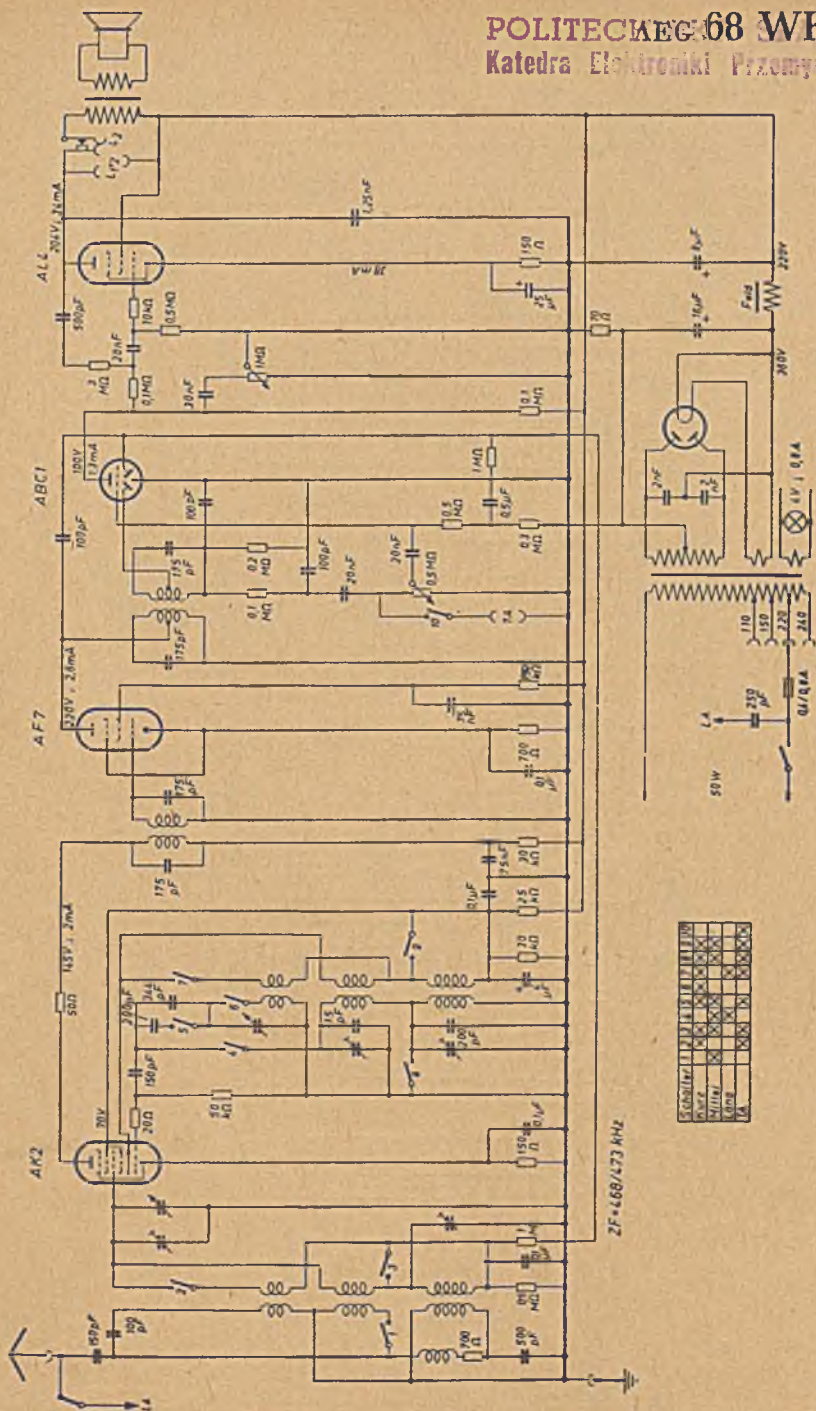
250 V - 80 W
200 V - 55 W
150 V - 35 W
110 V - 15 W

AEG 77 GWK

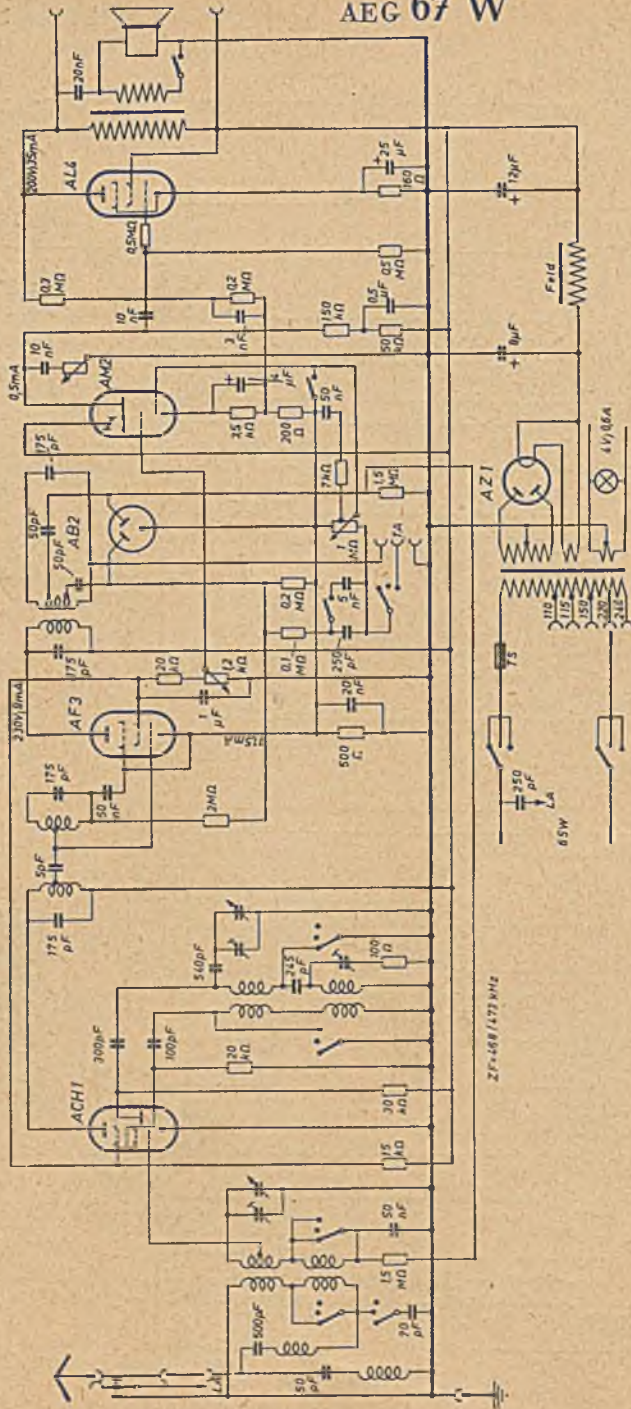


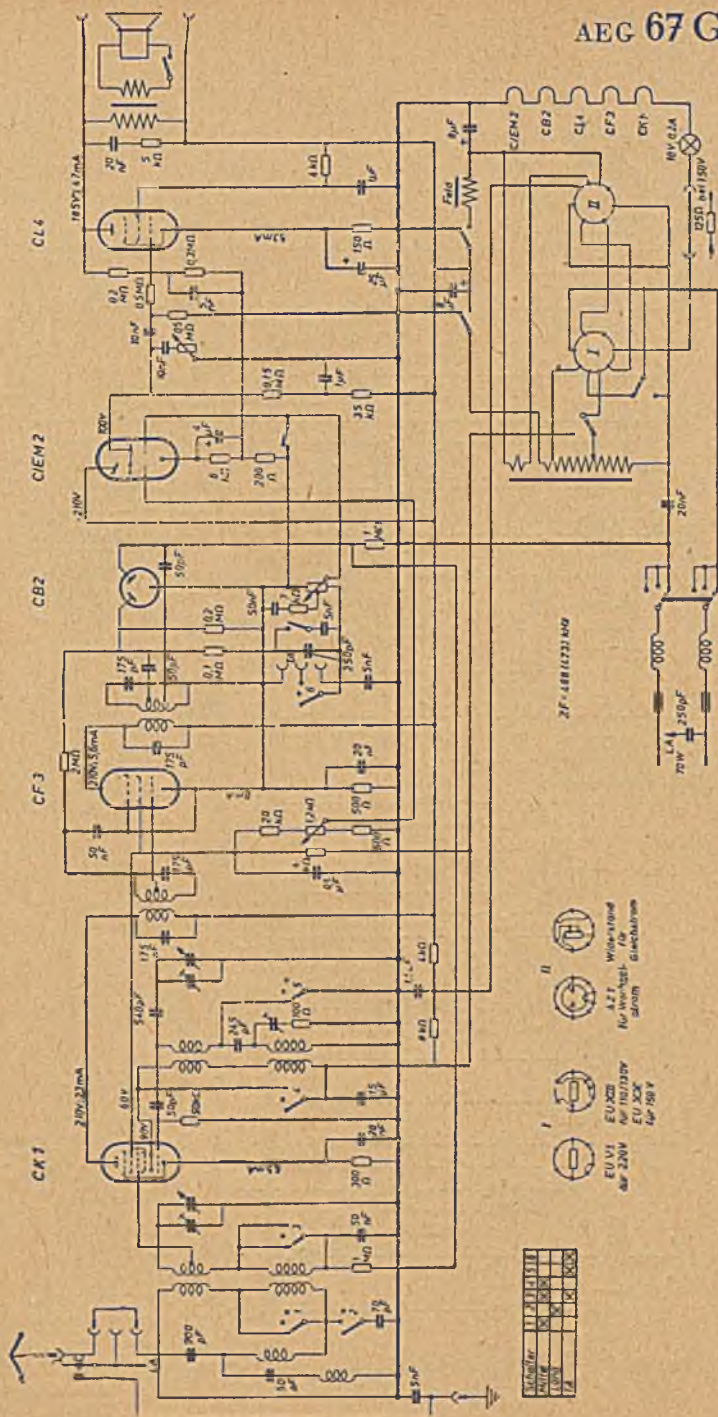






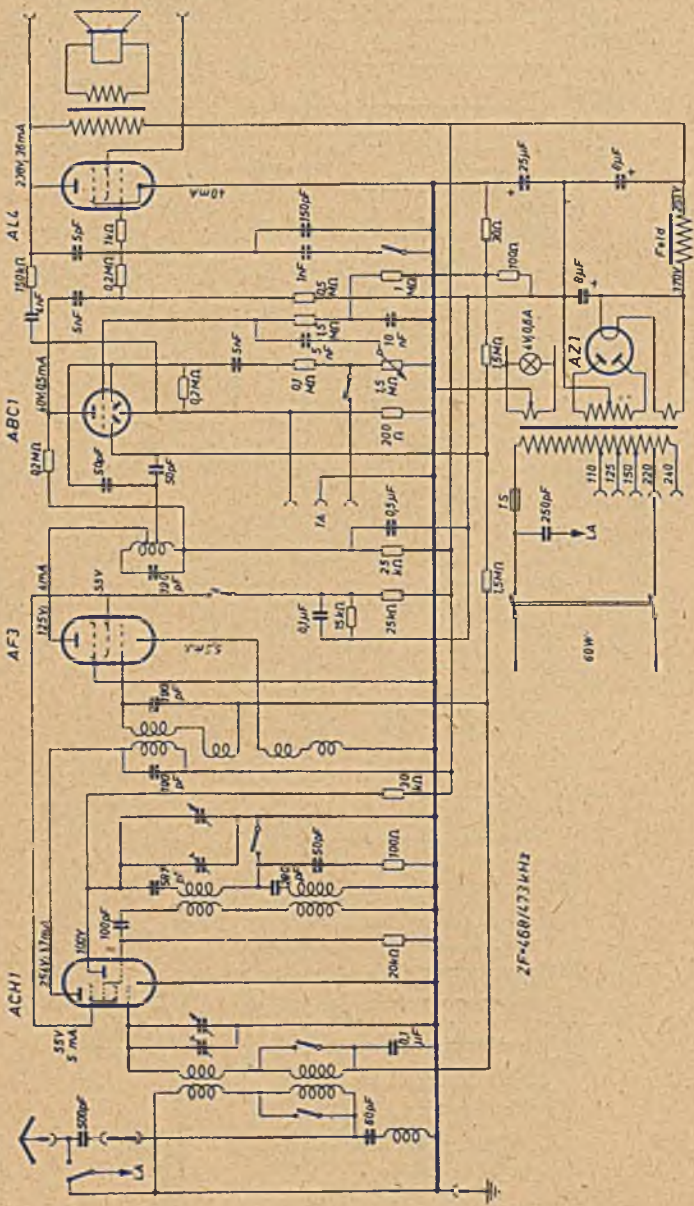
AEG 67 W

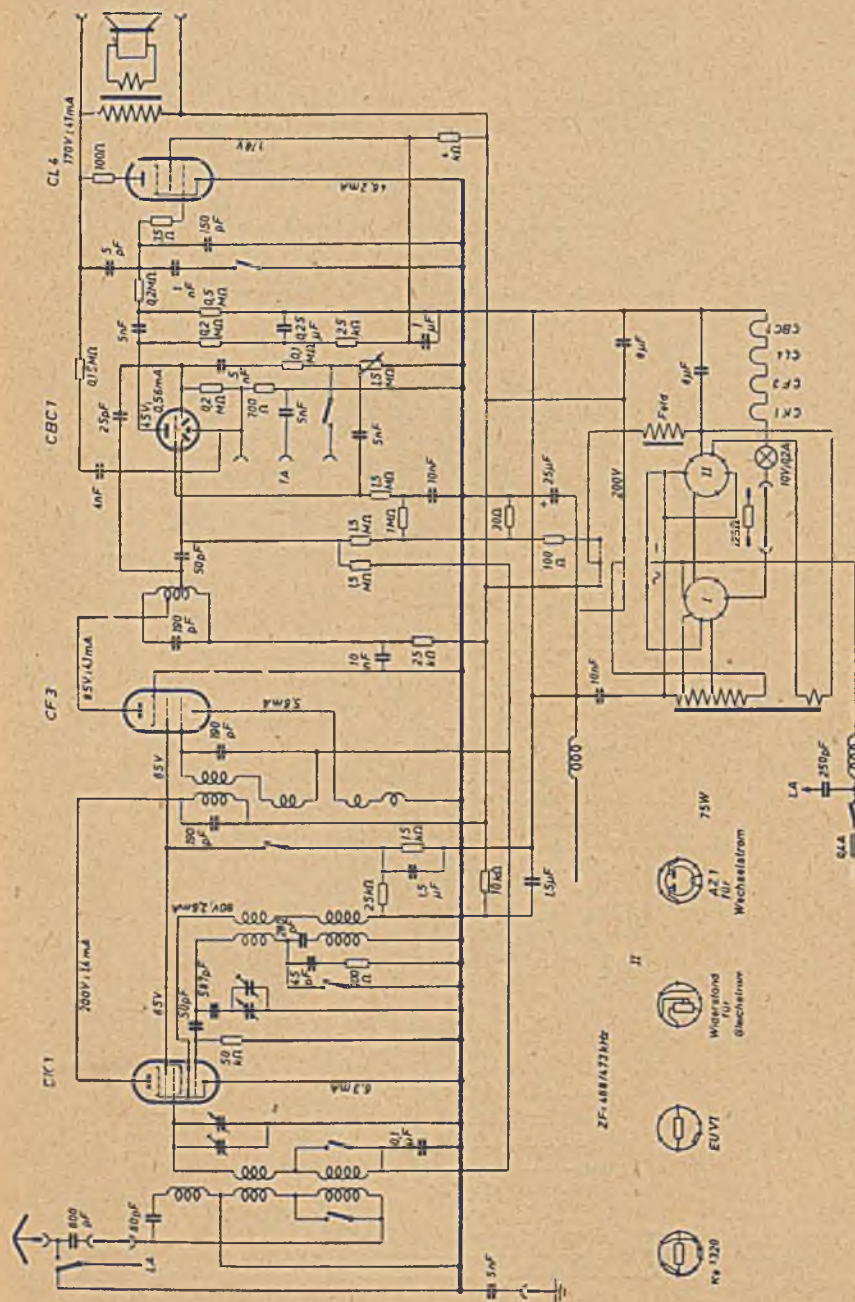


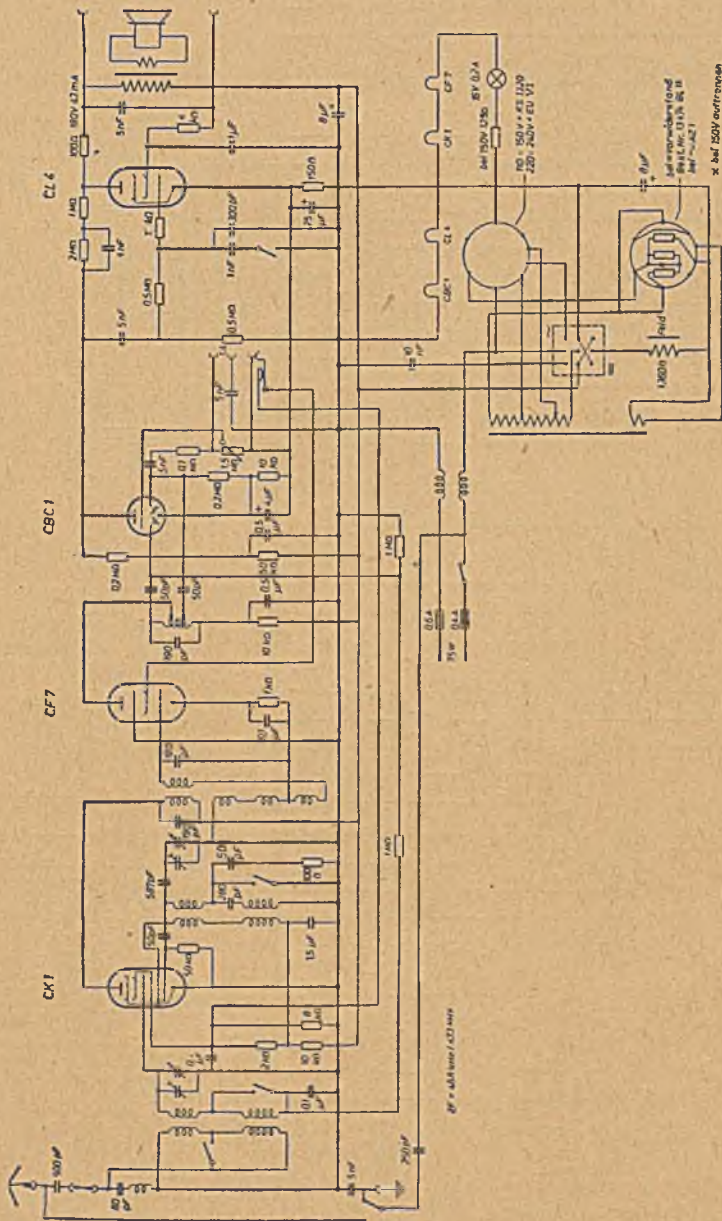


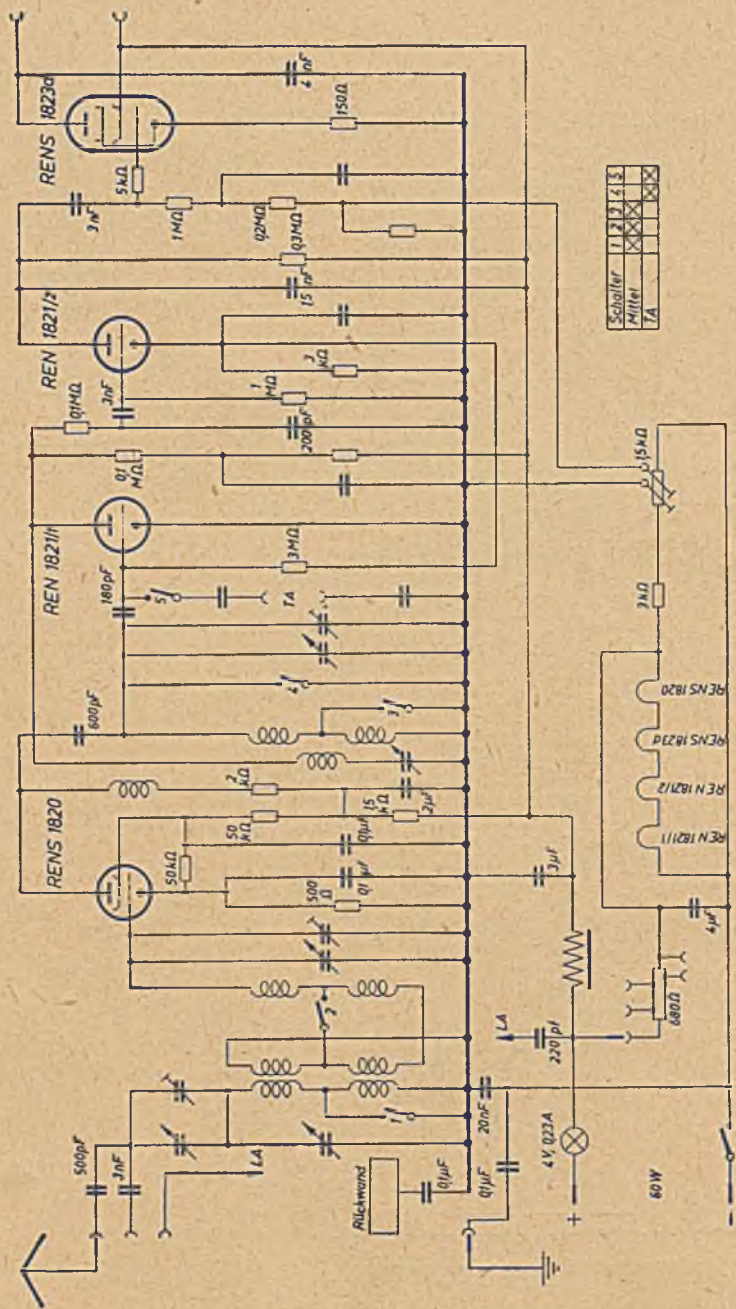
-  EU M1 EUX20 for 100/250V 4W 2.5W Ep 90T
-  A.Z.T. Wipervakuum für Hochleistungs-Gleichstrom
- 

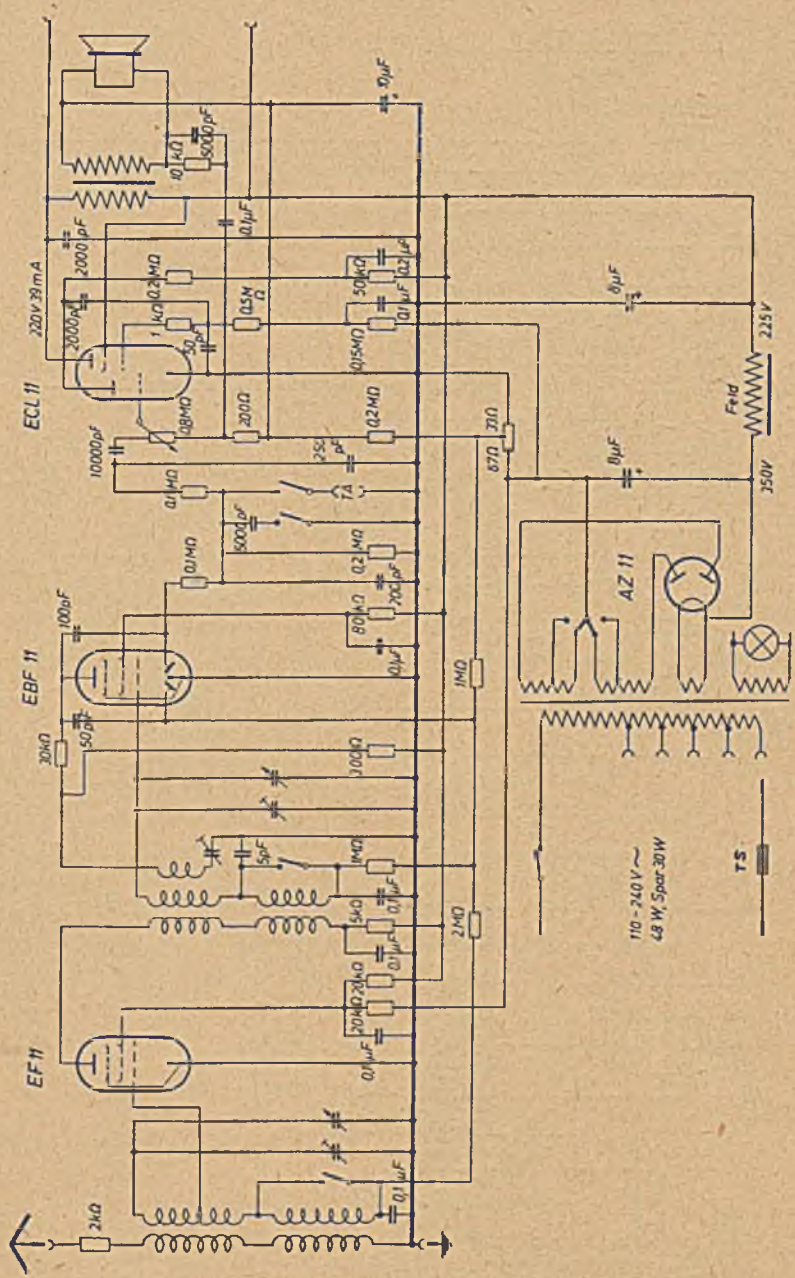
Stromart	1	1	1	1	1	1	1	1	1
Watt	2	2	2	2	2	2	2	2	2
Ep	90	90	90	90	90	90	90	90	90
Typ	90T	90T	90T	90T	90T	90T	90T	90T	90T



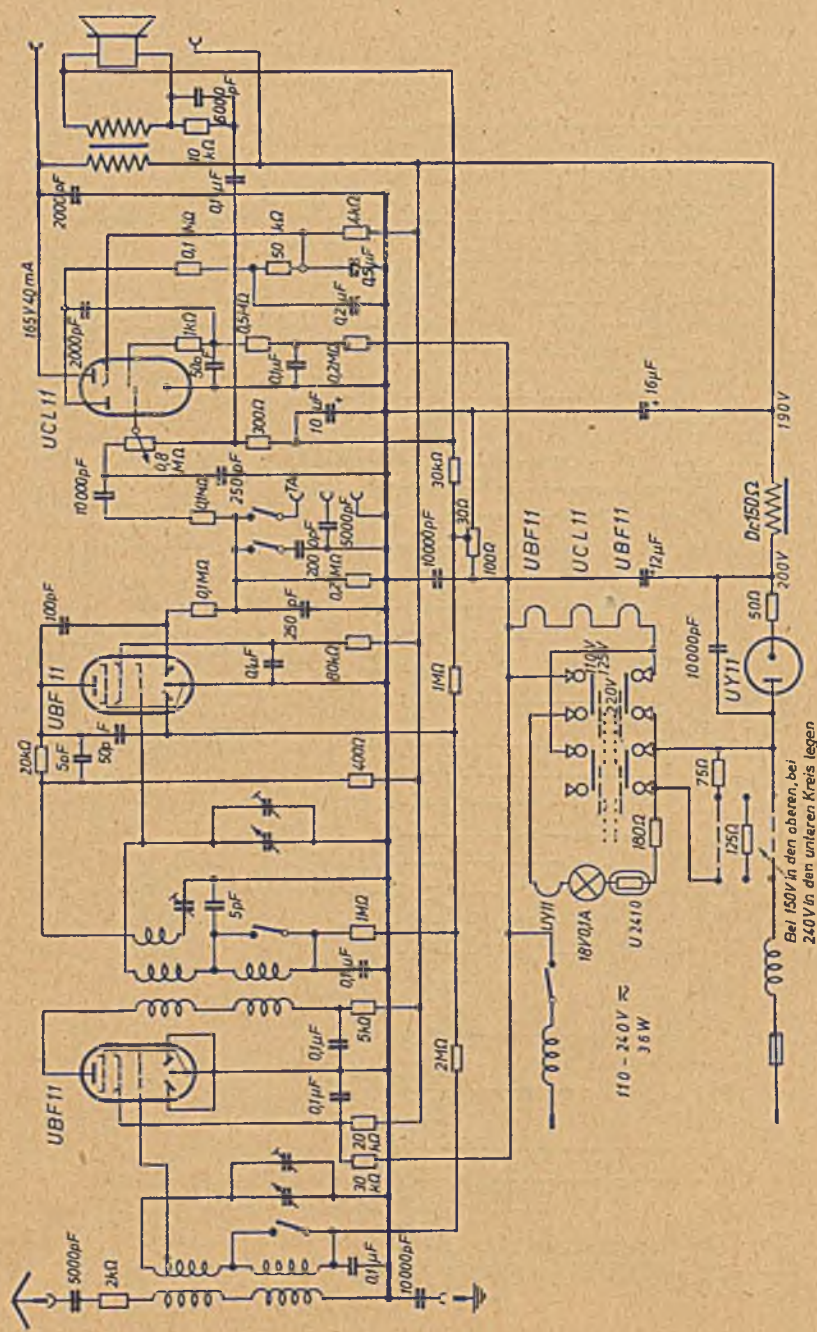




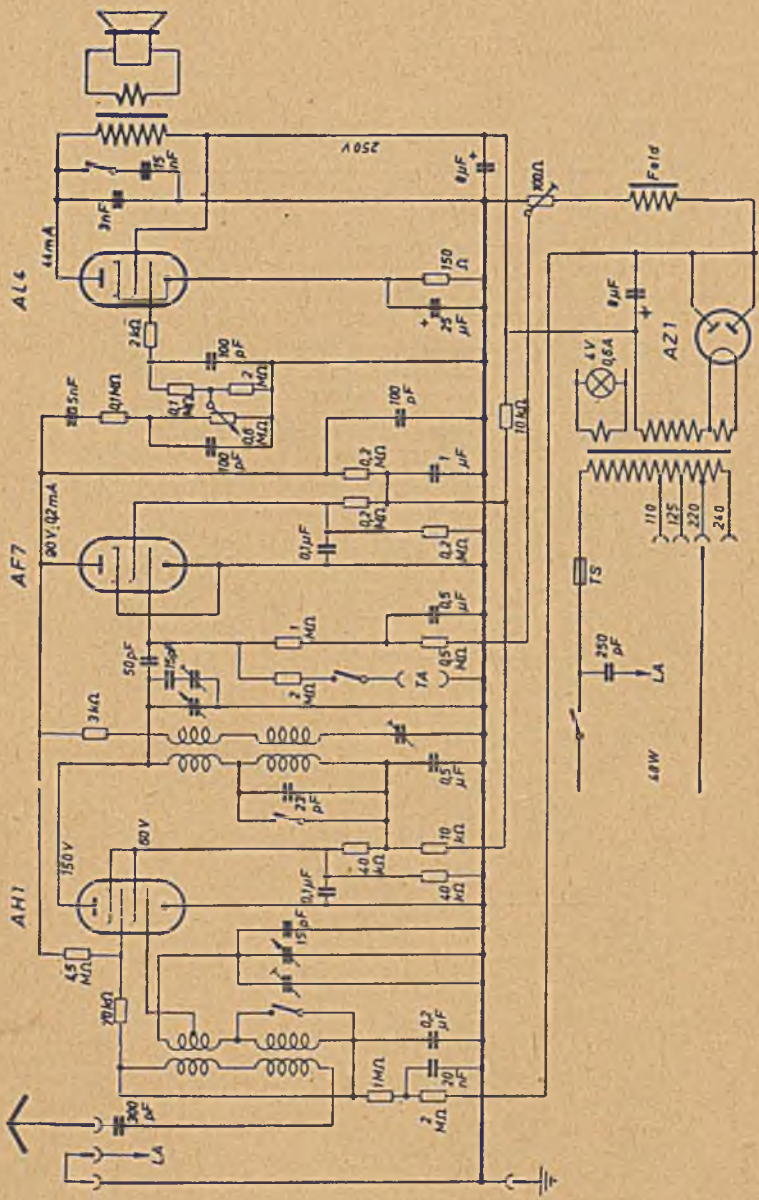


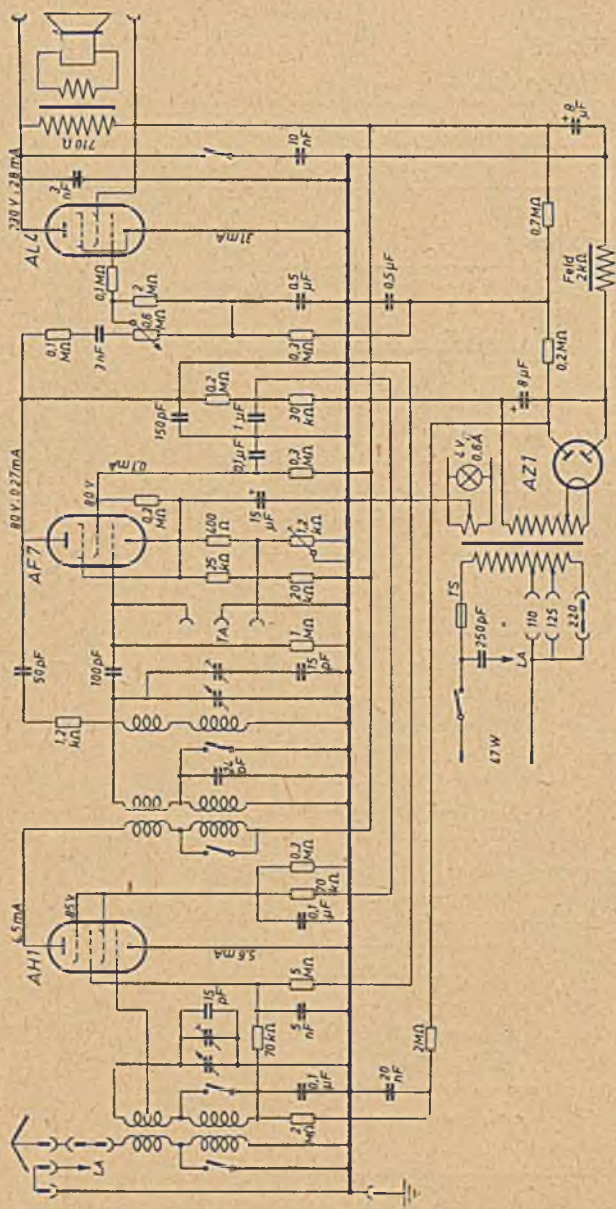


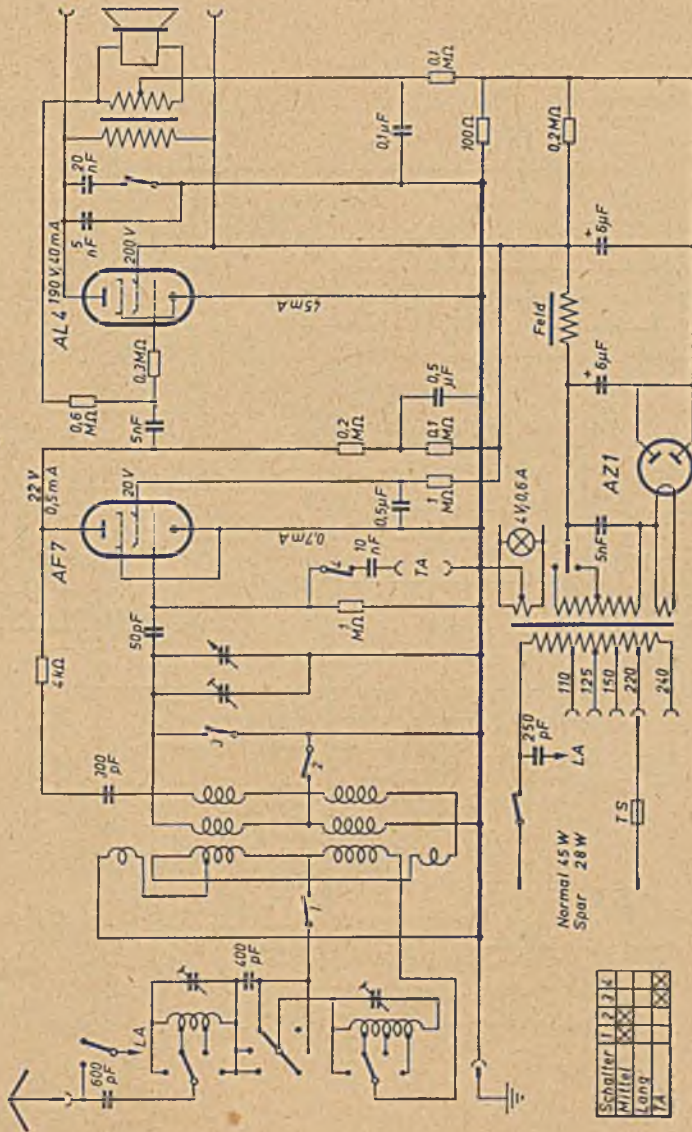
AEG 29 GW



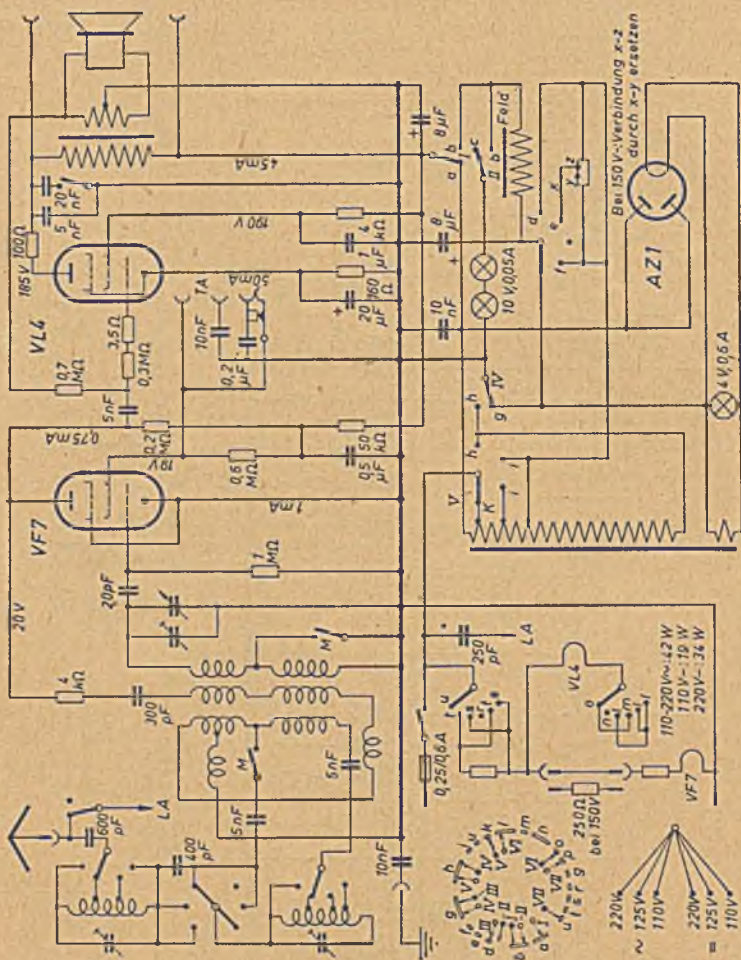
Bei 150V in den oberen, bei 240V in den unteren Kreis legen

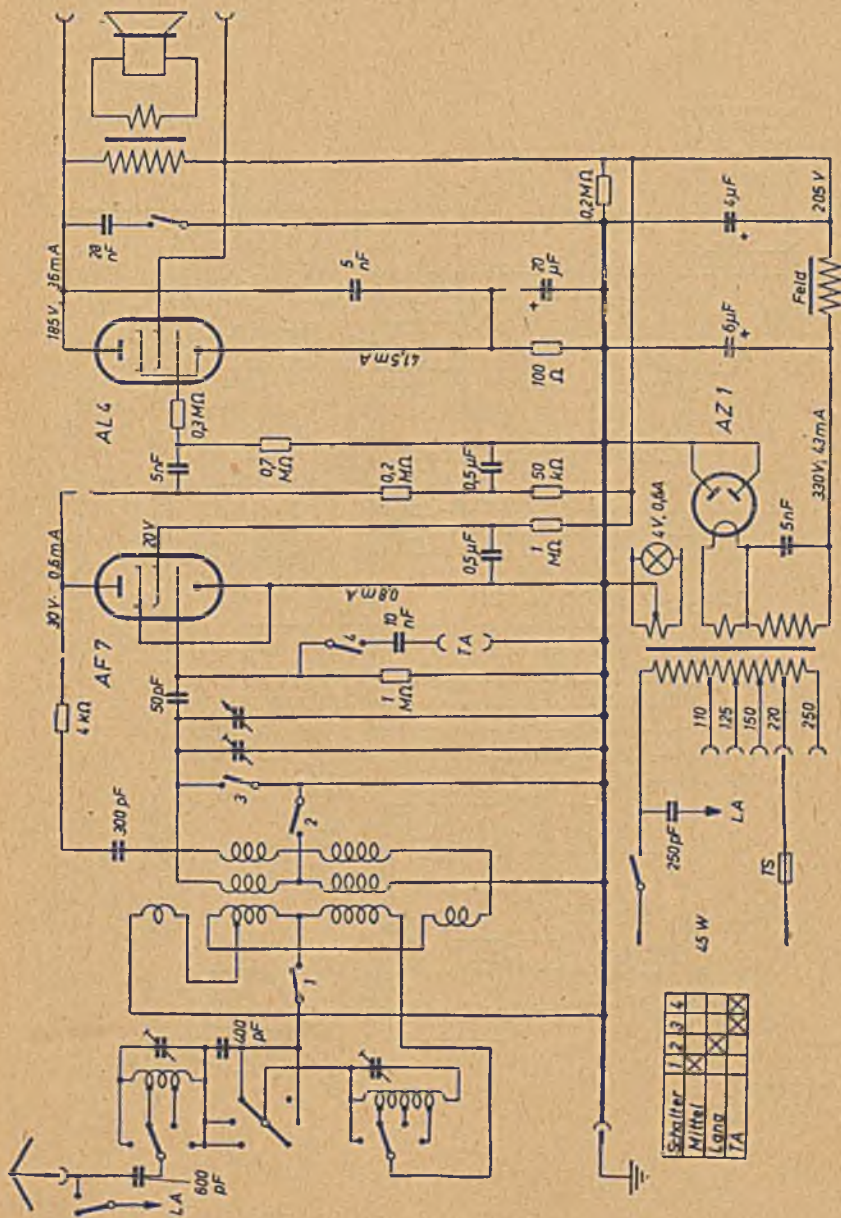


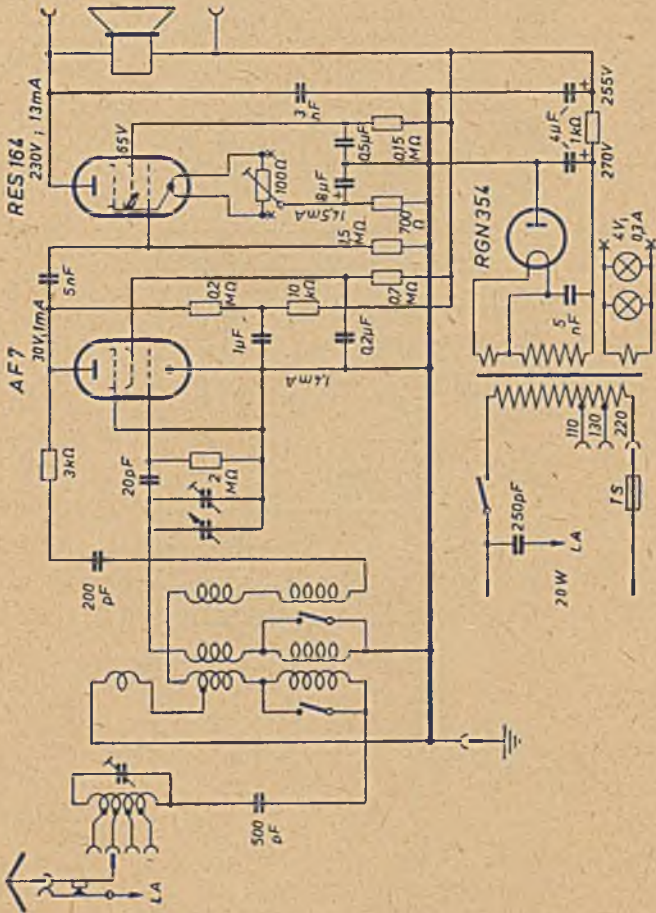




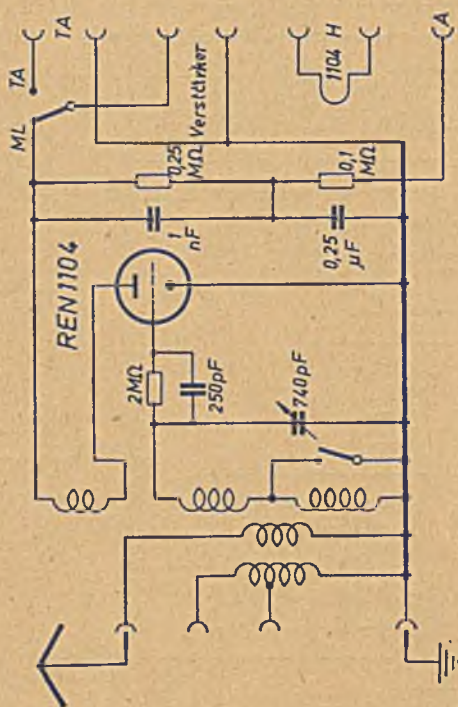
AEG 18 GW



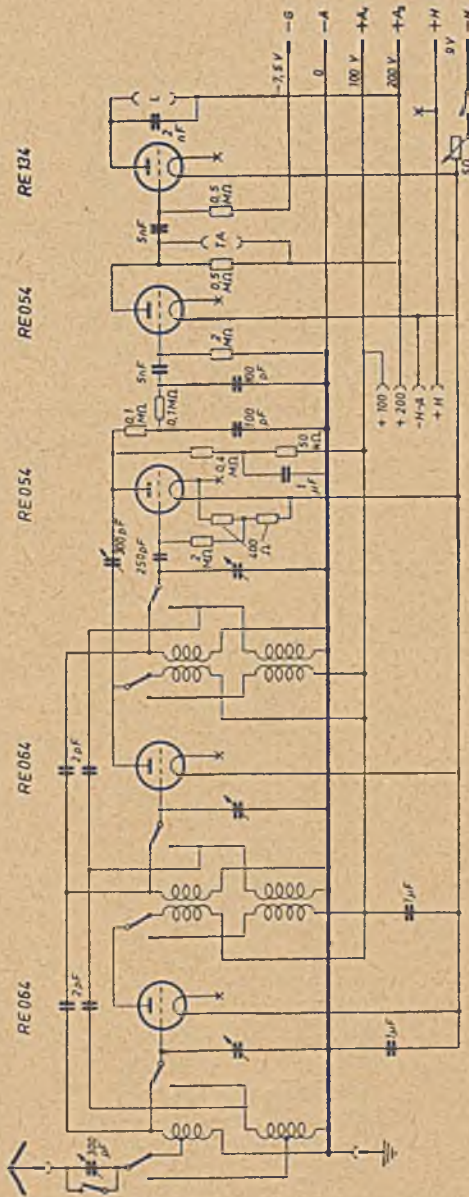




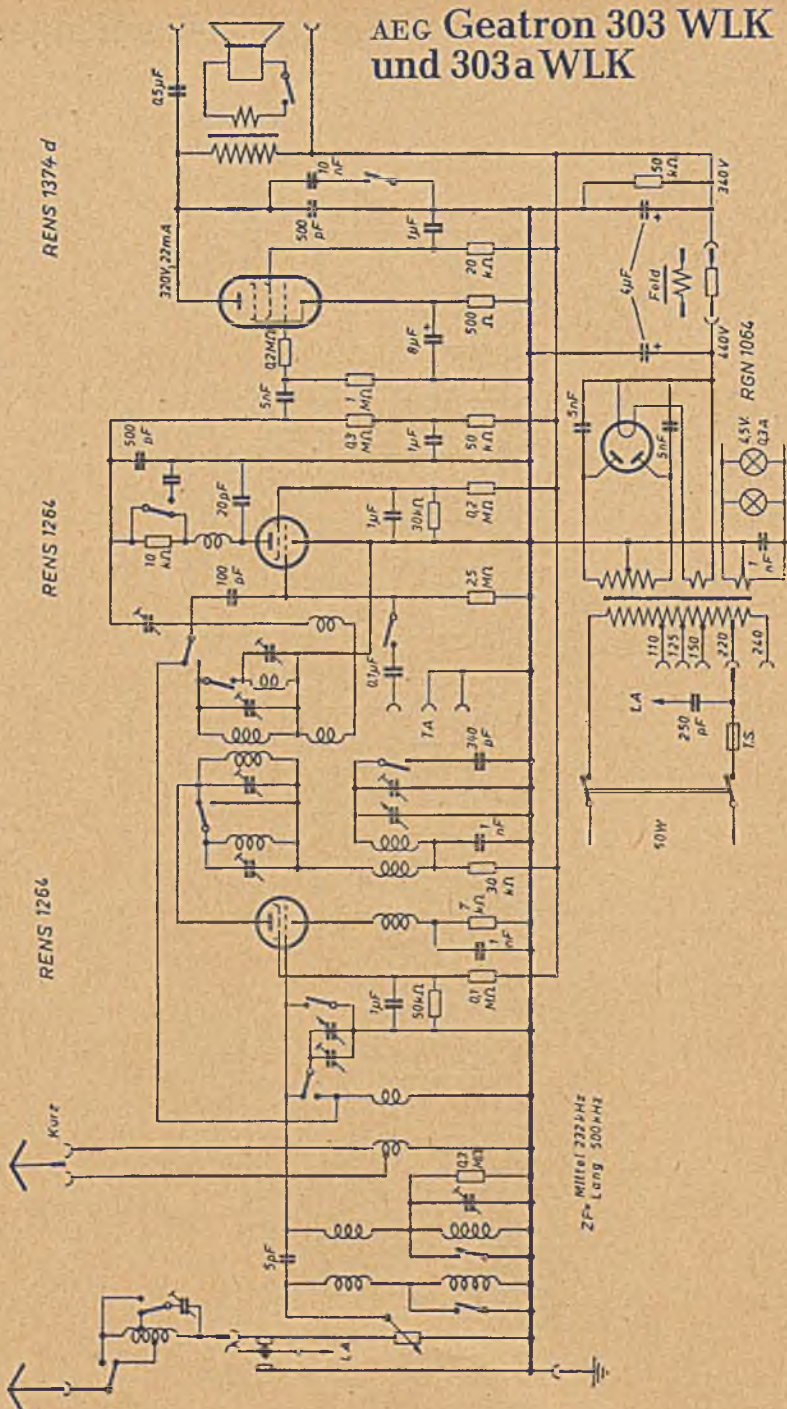
AEG Polyfarette



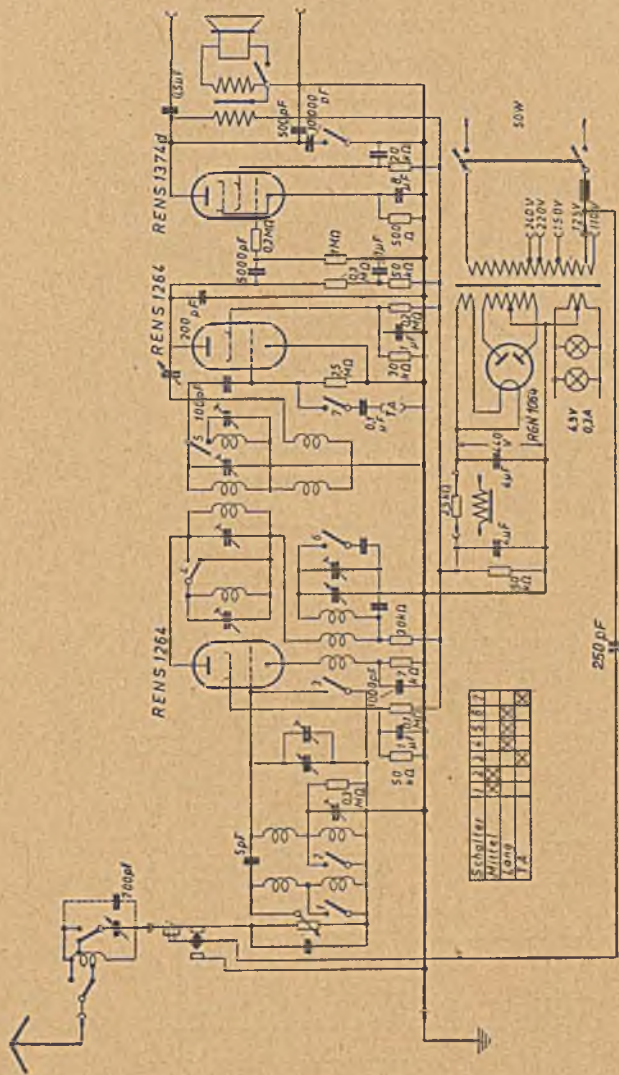
AEG Neutrolyn-Empfänger



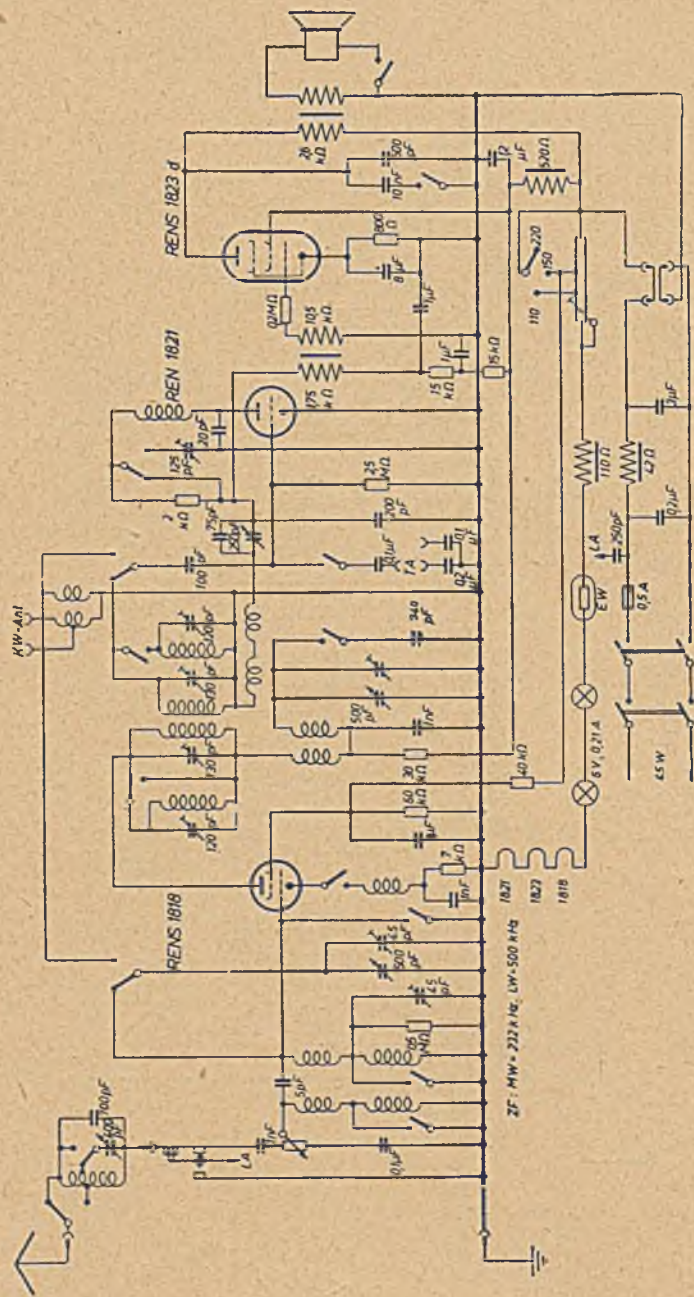
AEG Geatron 303 WLK und 303a WLK



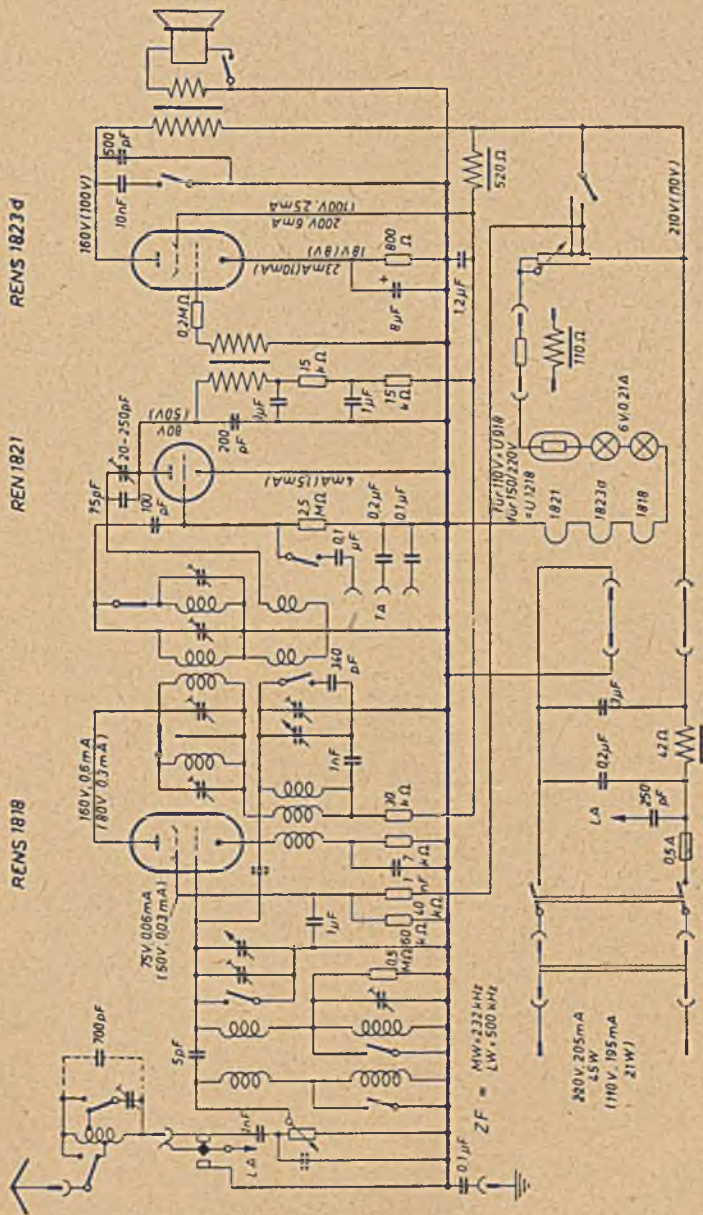
AEG Geatron 303 WL



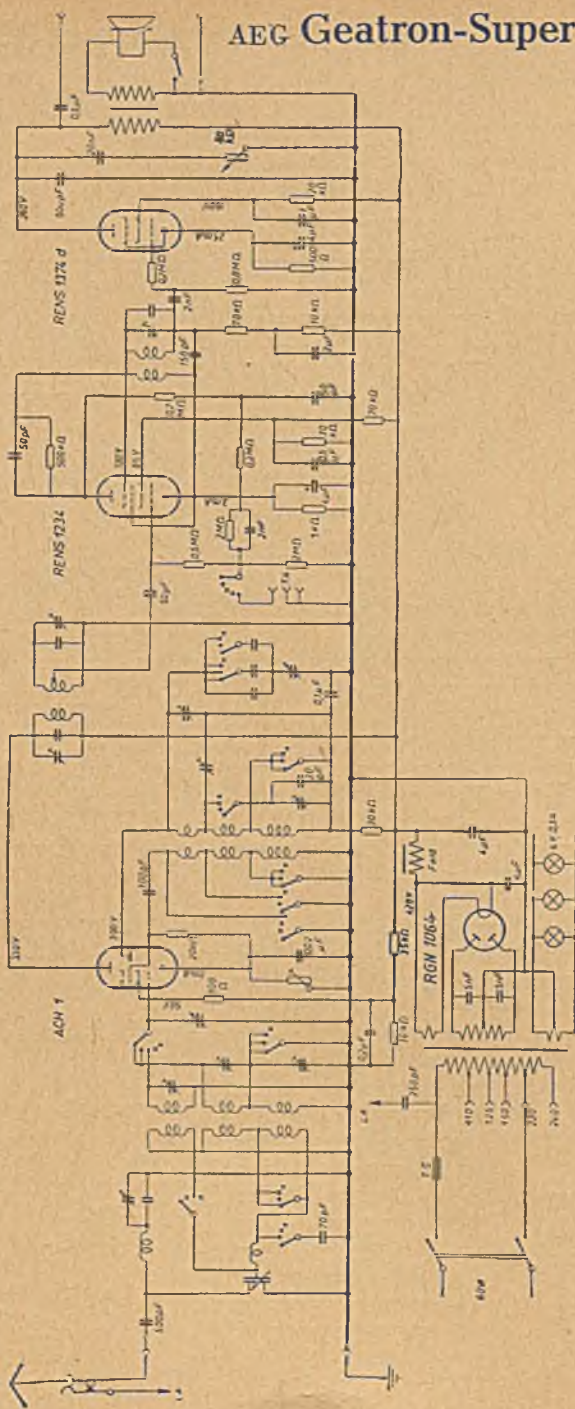
AEG Geatron-Super 303 GLK



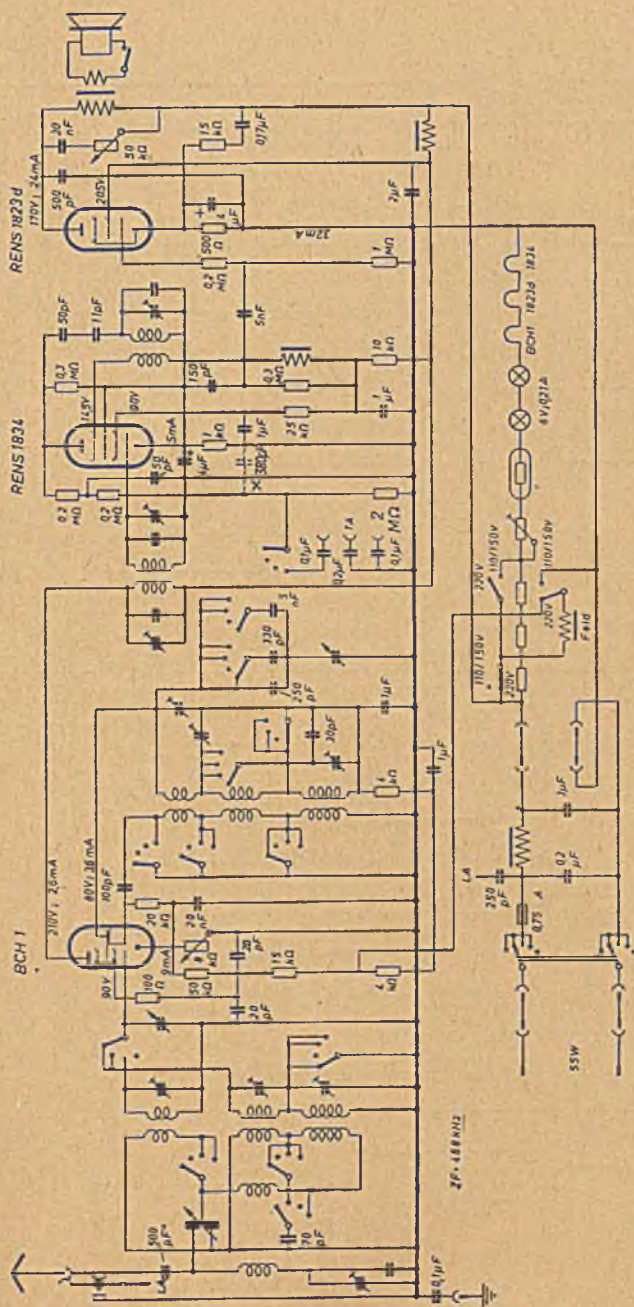
AEG Geatron-Super 303 GL



AEG Geatron-Super 34 WLK

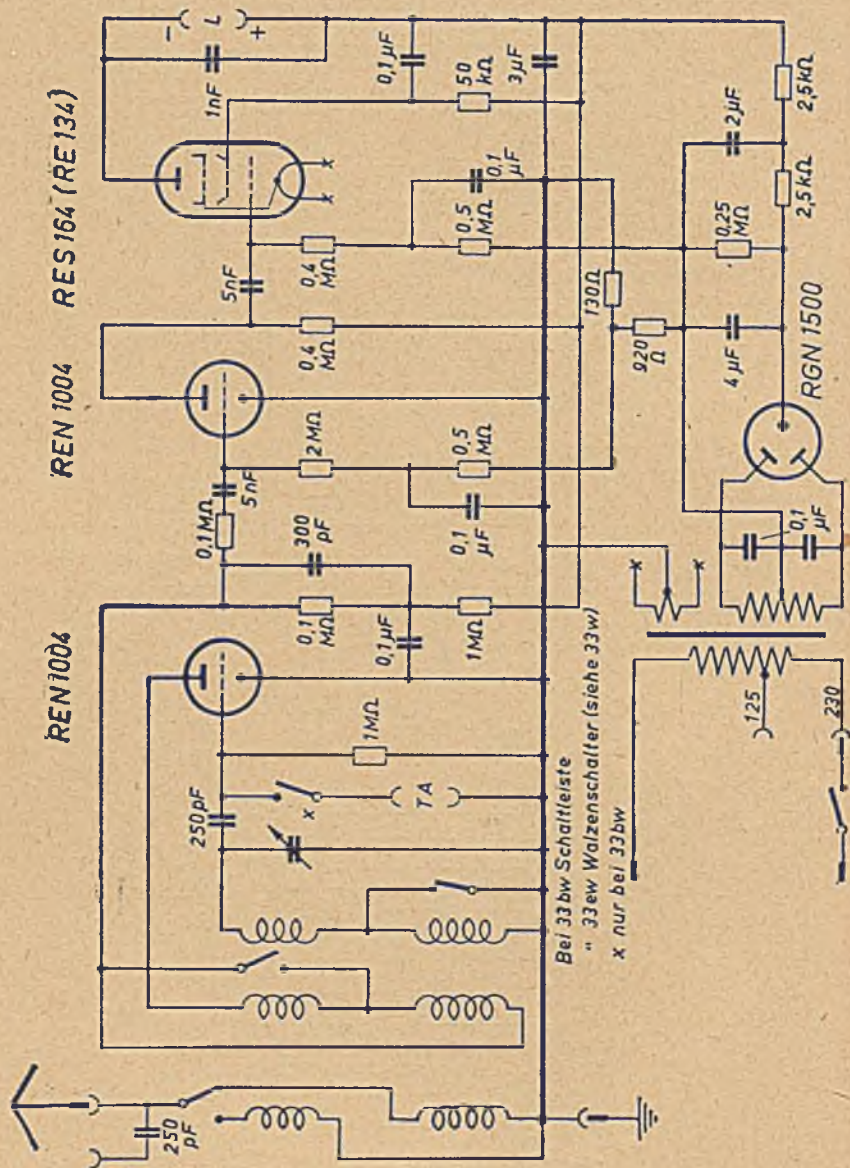


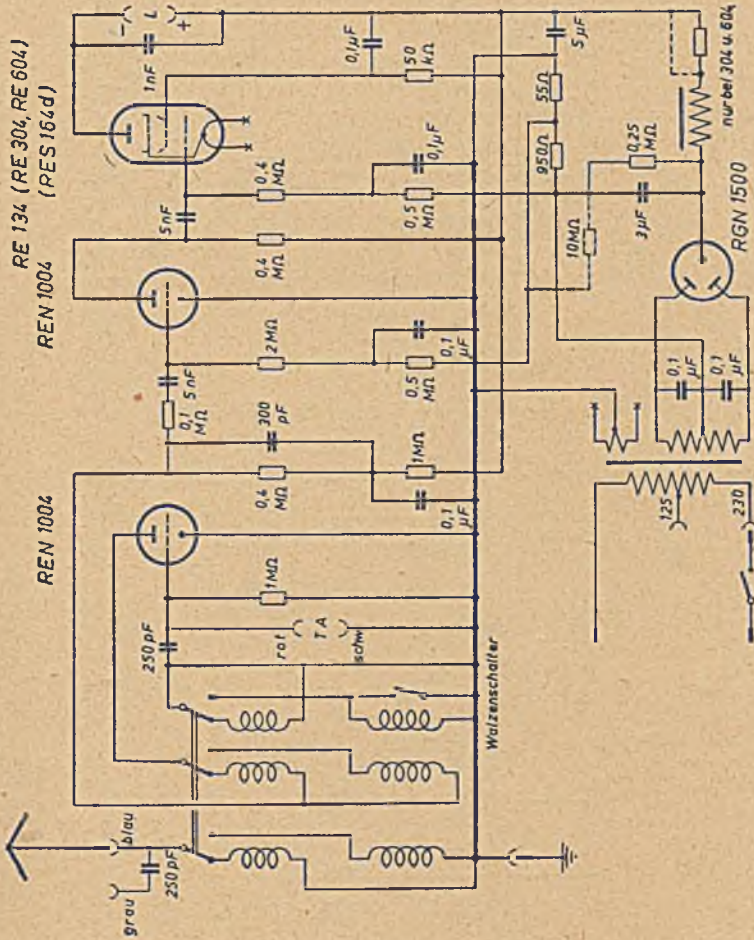
AEG Geatron-Super 34 GLK/GL



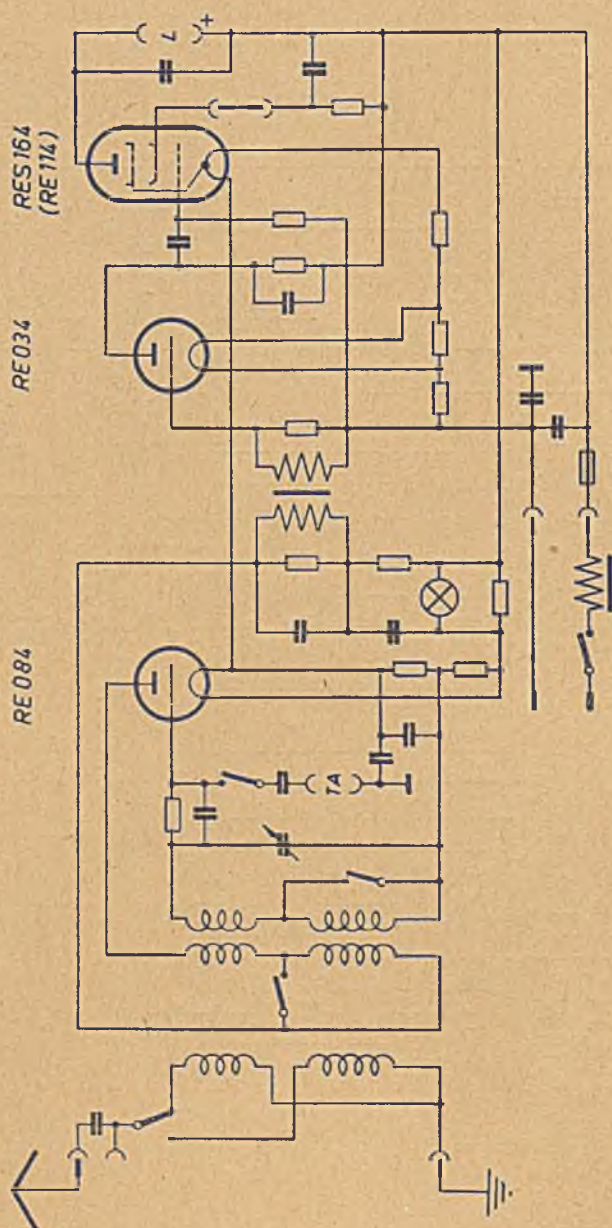
x) Kapazität der abgeschirmten Leitung, die den Kreis für die ZF erdet.

AEG Geatron 33 aW/bW/eW

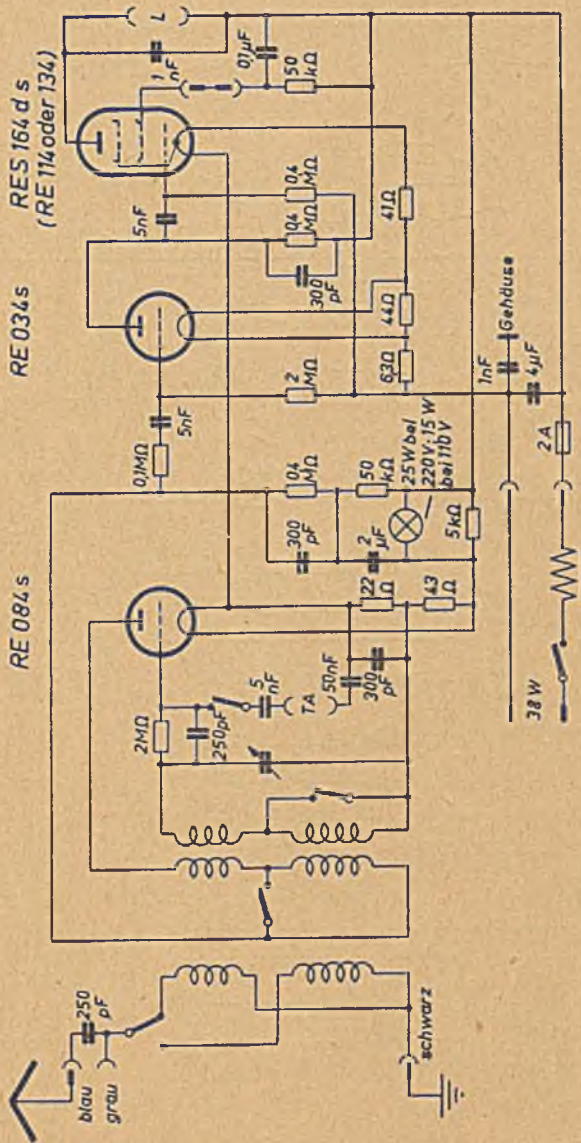




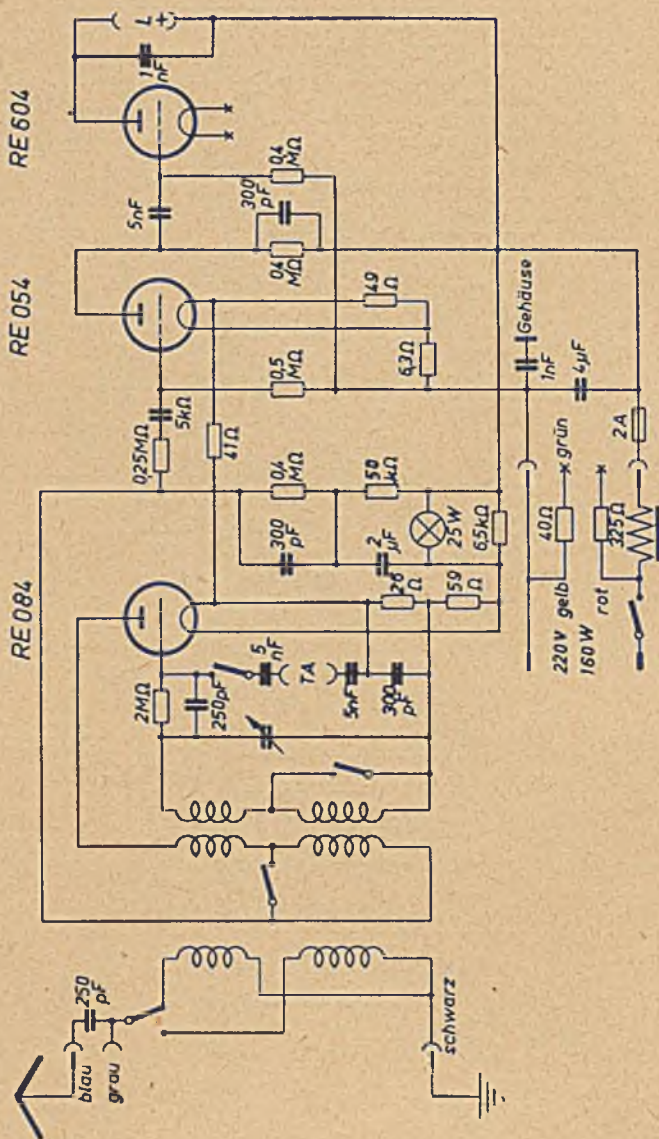
AEG Geatron 33 tG



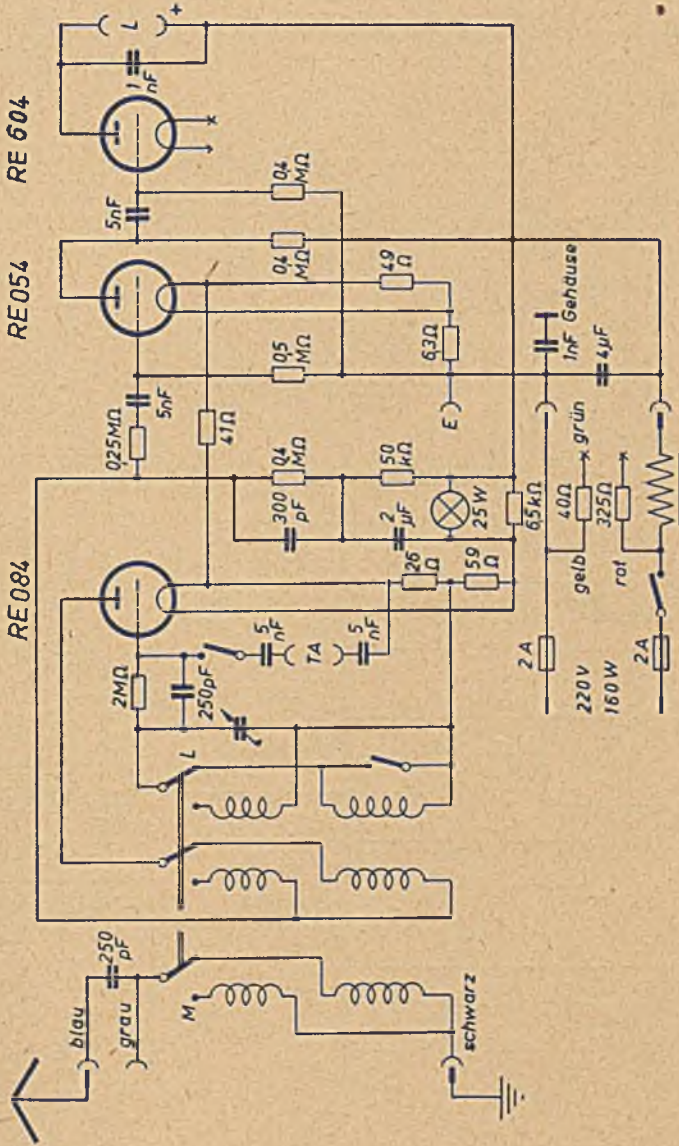
AEG Geatron 33 bG



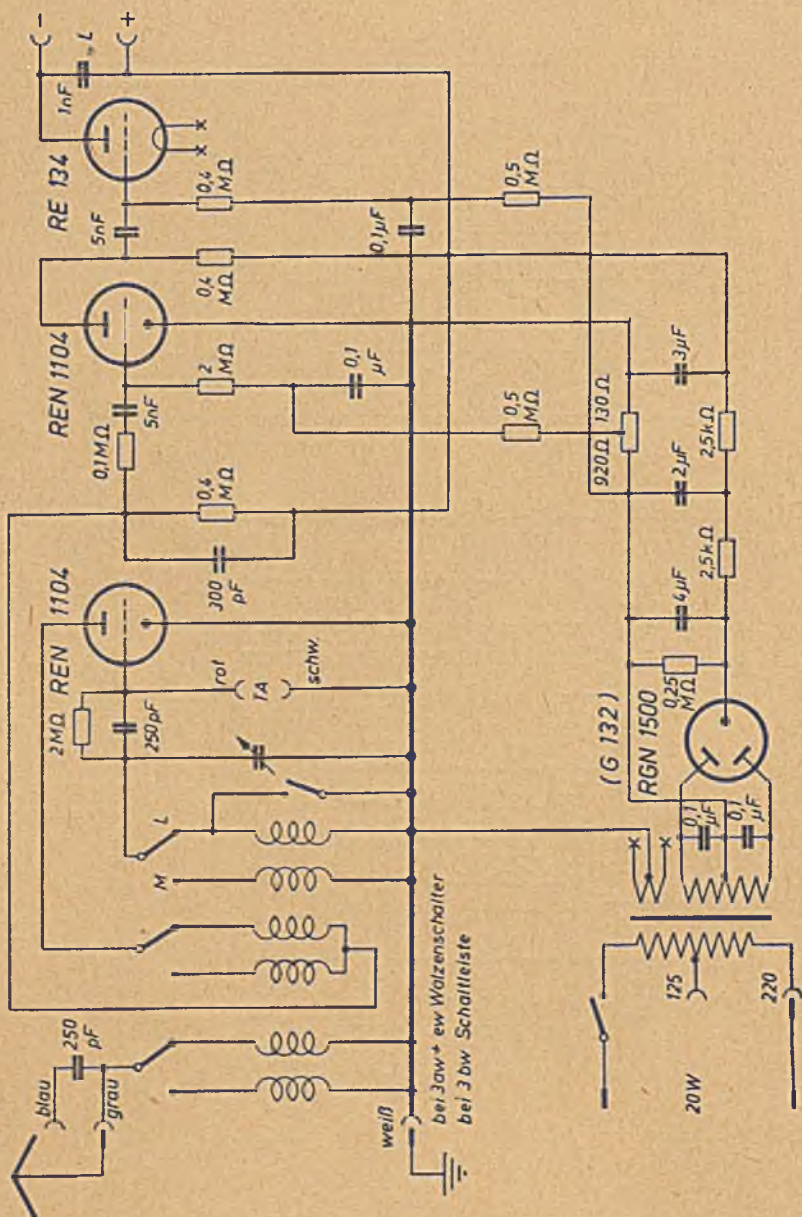
AEG Geatron 4 bG/604



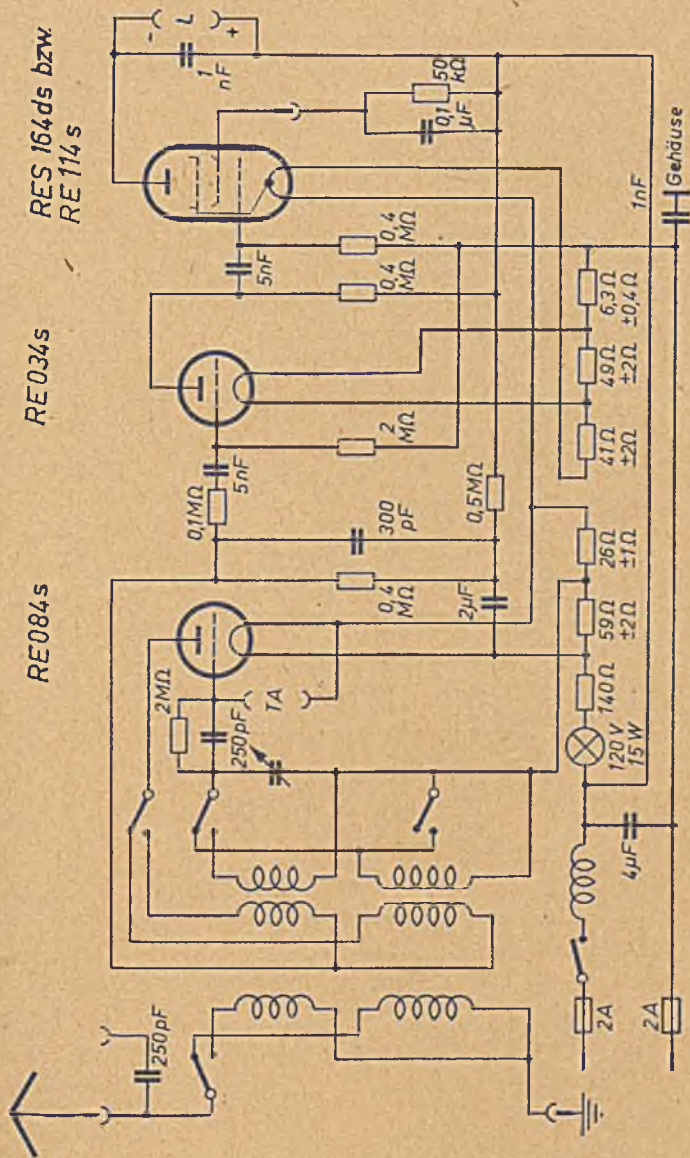
AEG Geatron 4 G/fG/604



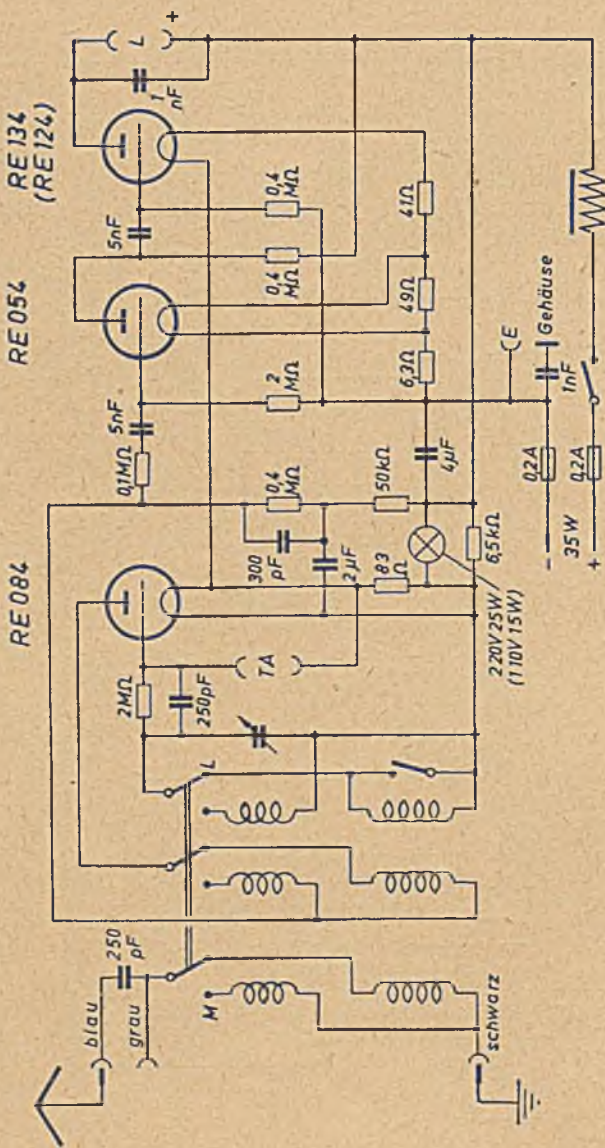
AEG Geatron 3 aW/3 bW/3 eW

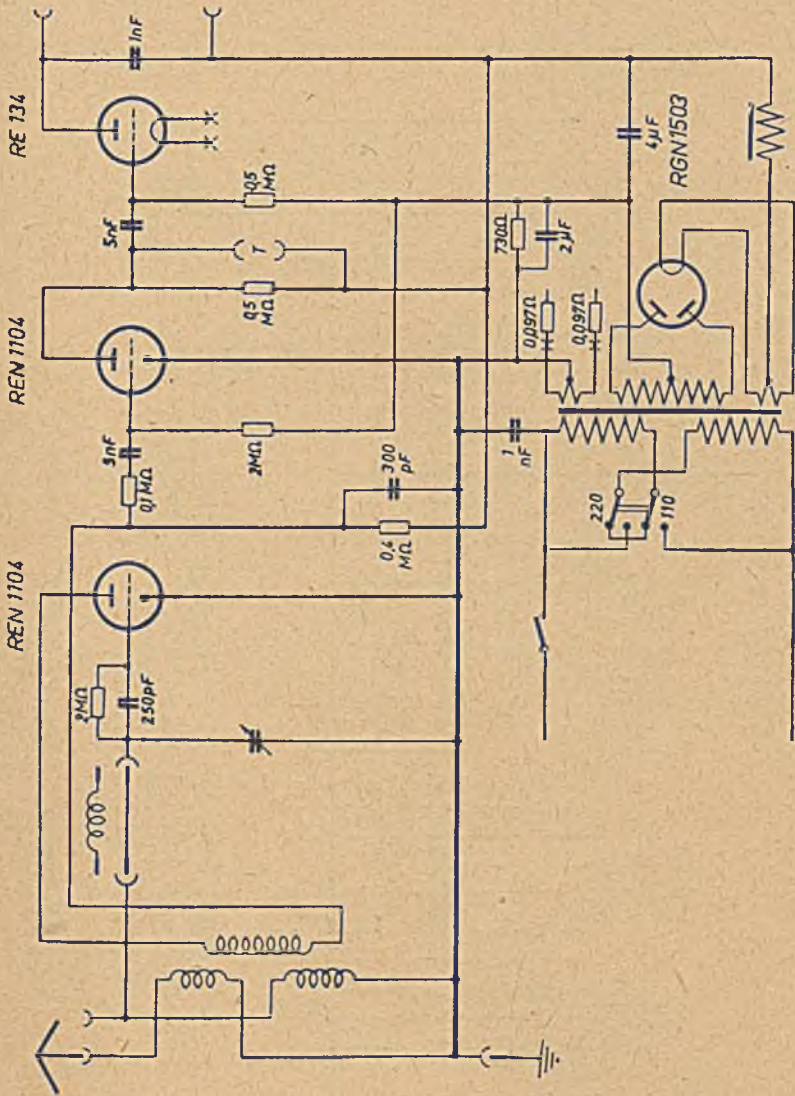


AEG Geatron 3 G/160 V und 33 G/160 V

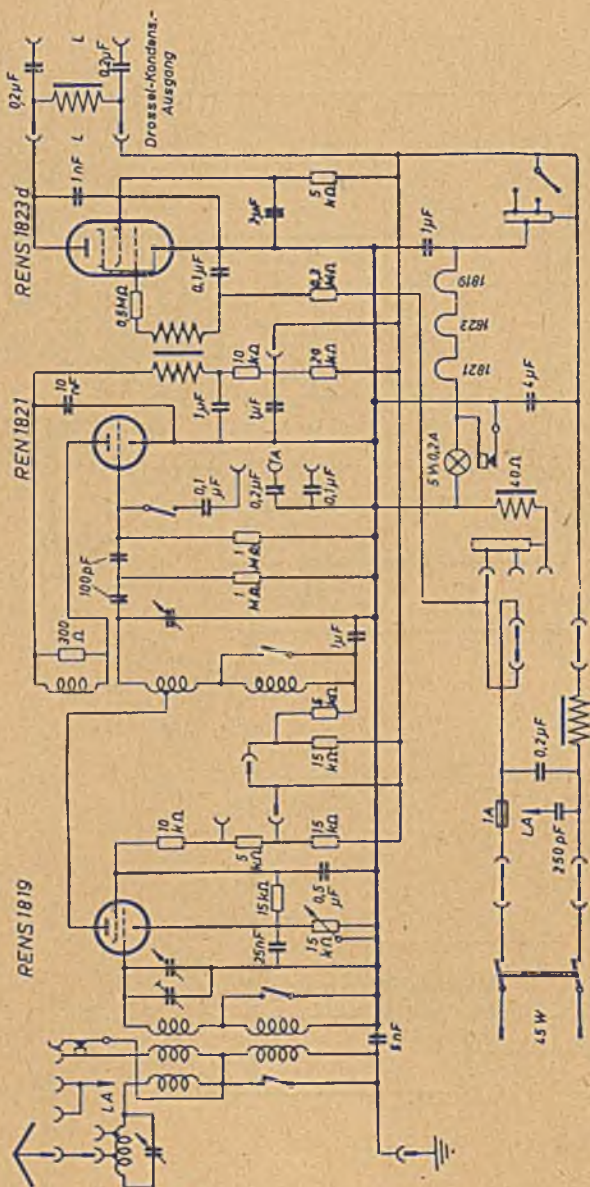


AEG Geatron 3 G/3 bG

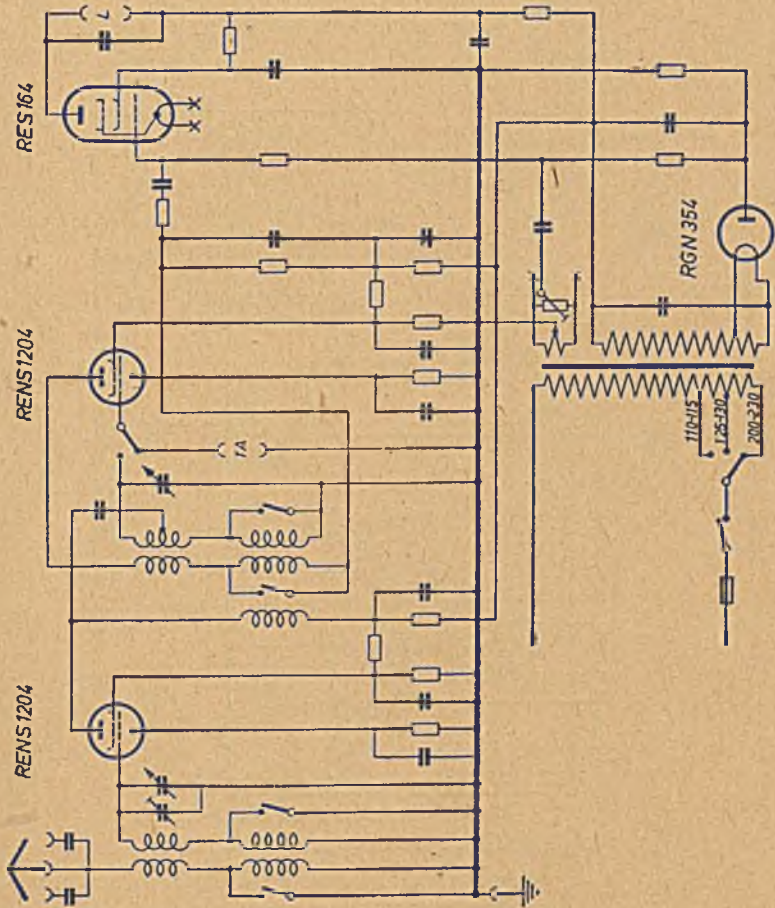




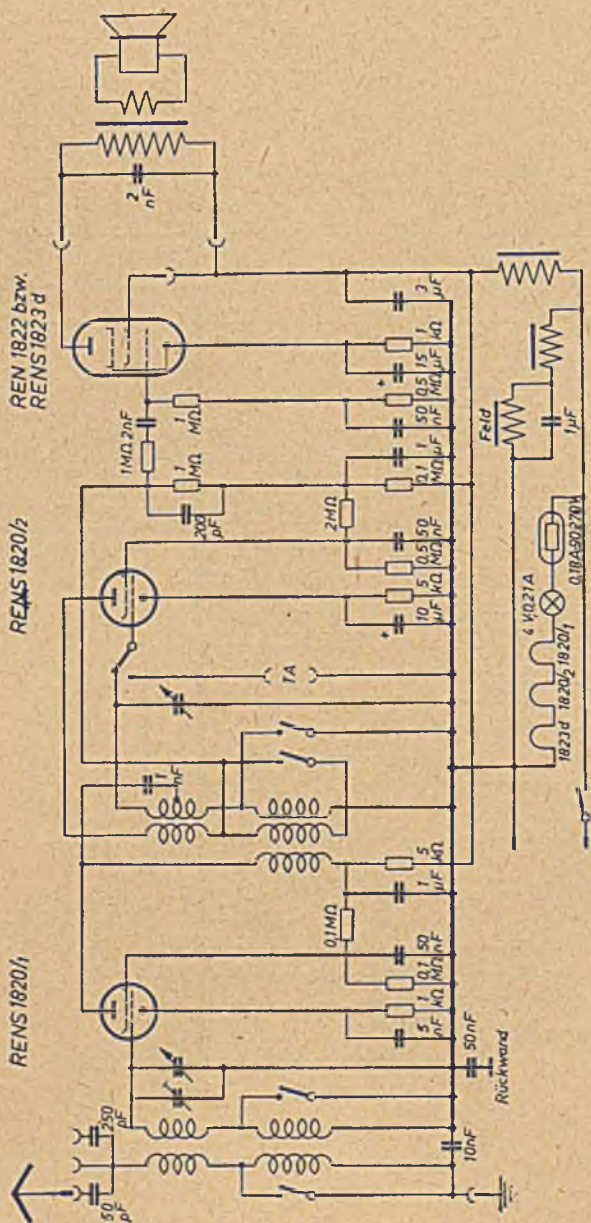
AEG Geatrix 302 G

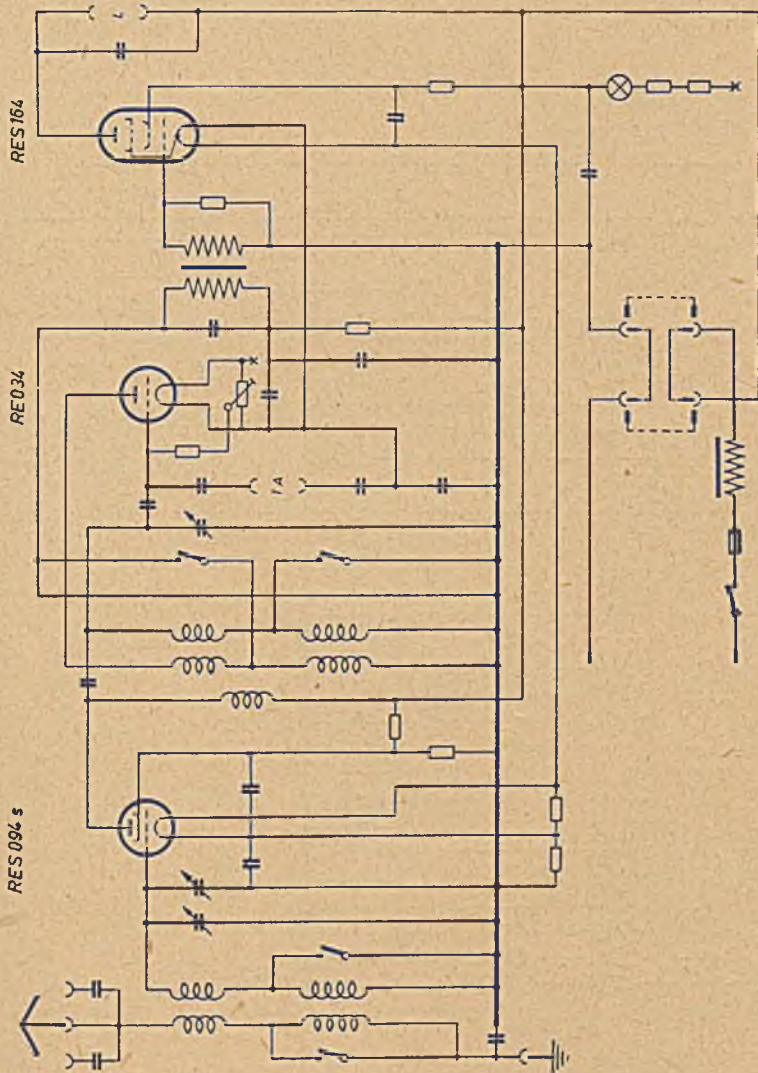


AEG Geatrix 301 W/WL

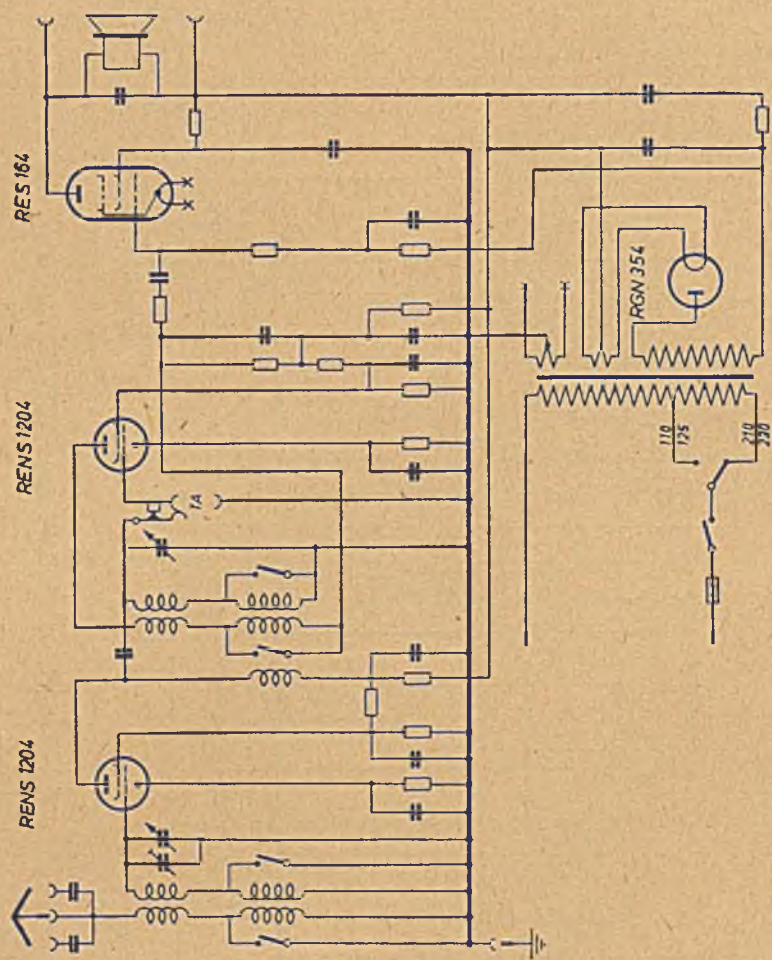


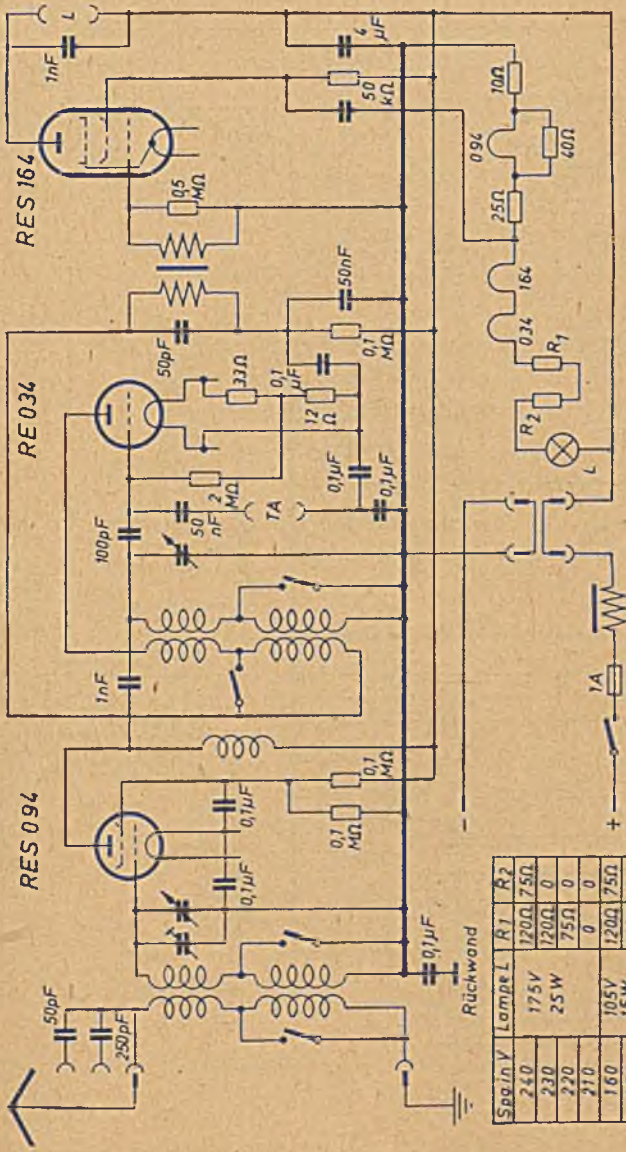
AEG Geatrix 301 G/GL





AEG Geatrix W/WL

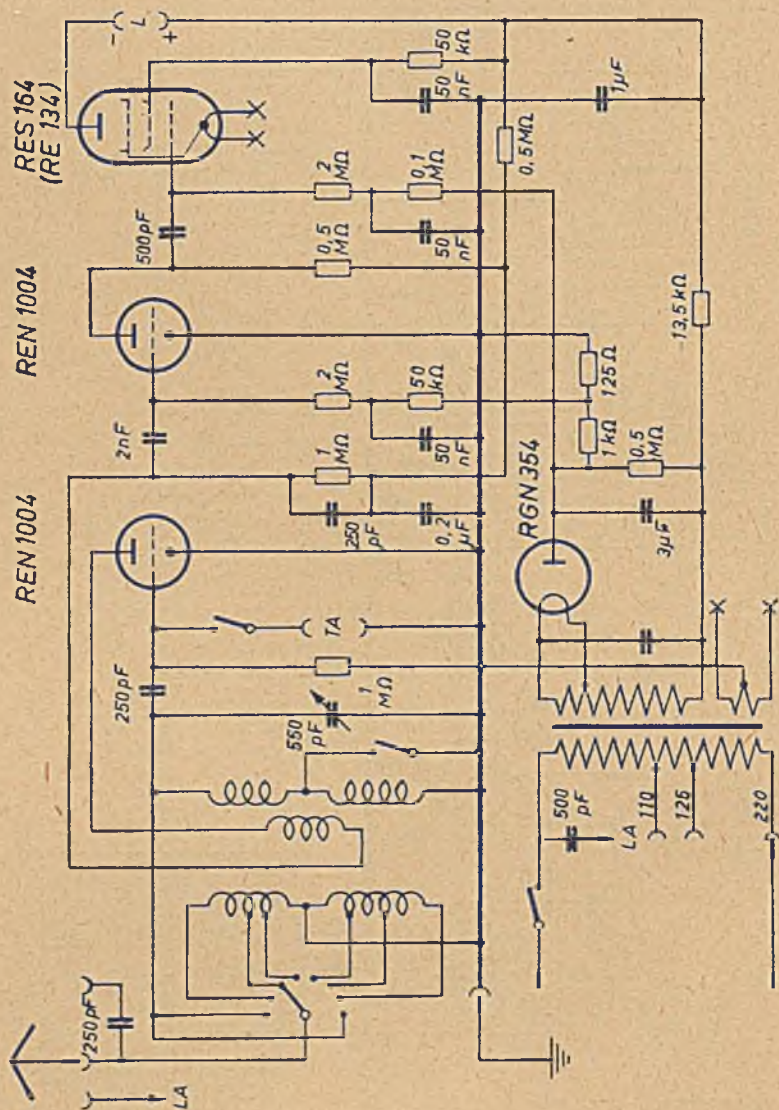




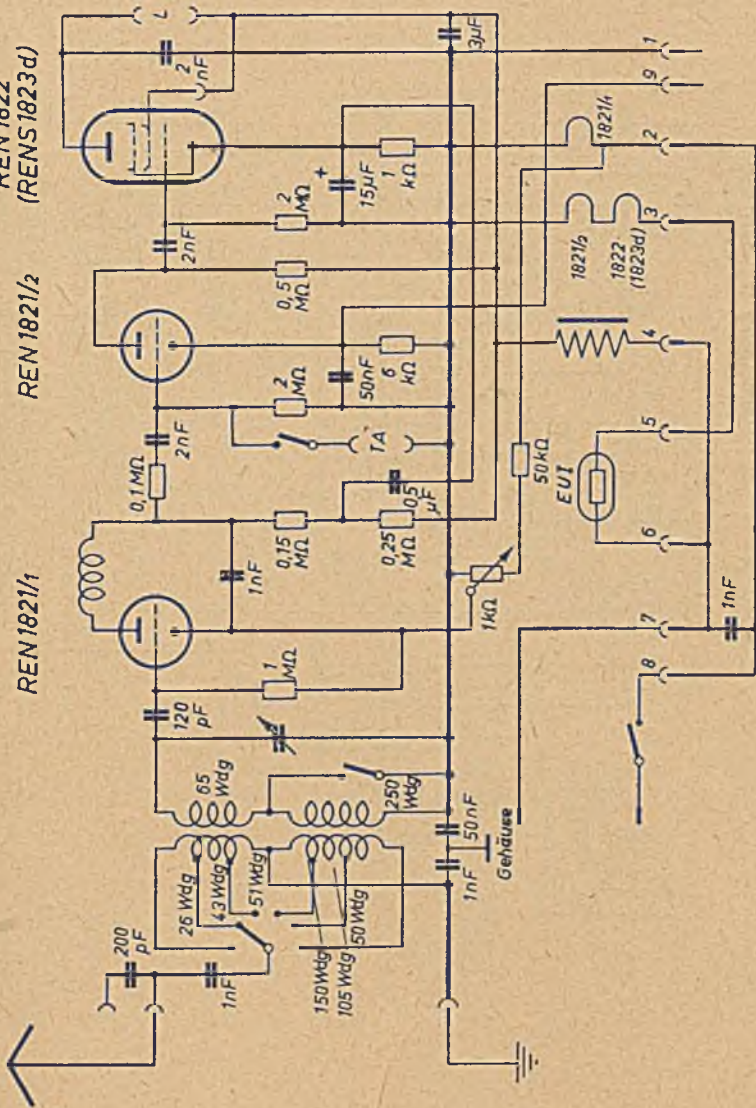
Rückwand

SpannV	Lampe	L	R ₁	R ₂
240	175V	120Ω	75Ω	
230	25W	120Ω	0	
220	25W	75Ω	0	
210	0	0	0	
160	105V	120Ω	75Ω	
150	15W	120Ω	0	
140	0	0	0	
130	66V	120Ω	120Ω	
120	10W	150Ω	0	
110	0	120Ω	0	

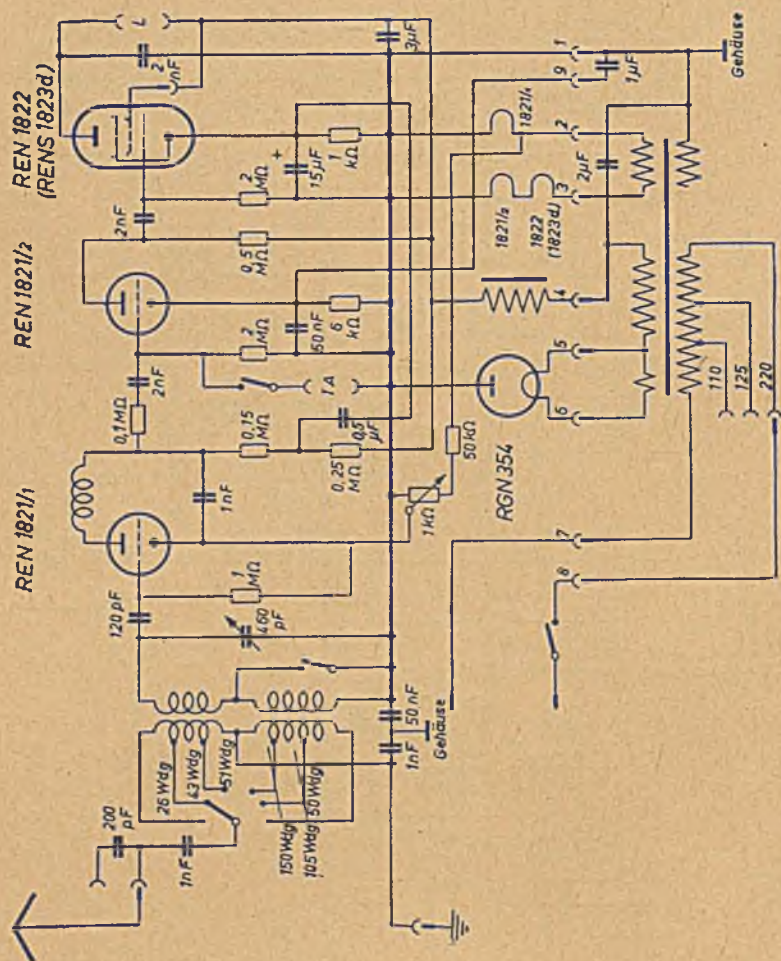
AEG Gearet 301 WM/WT



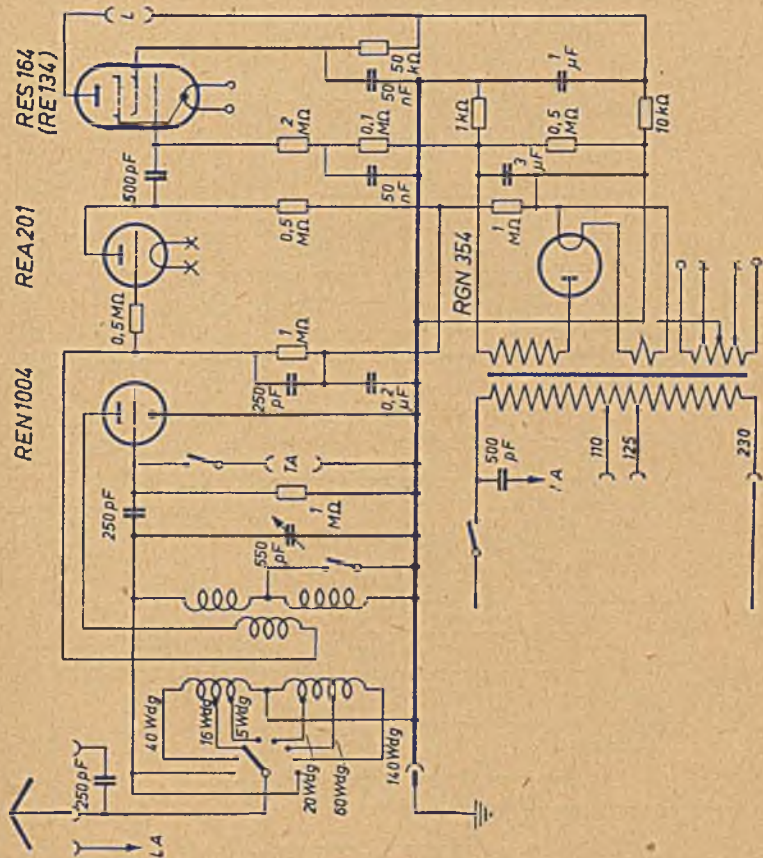
AEG Geartet 301 GM/GT



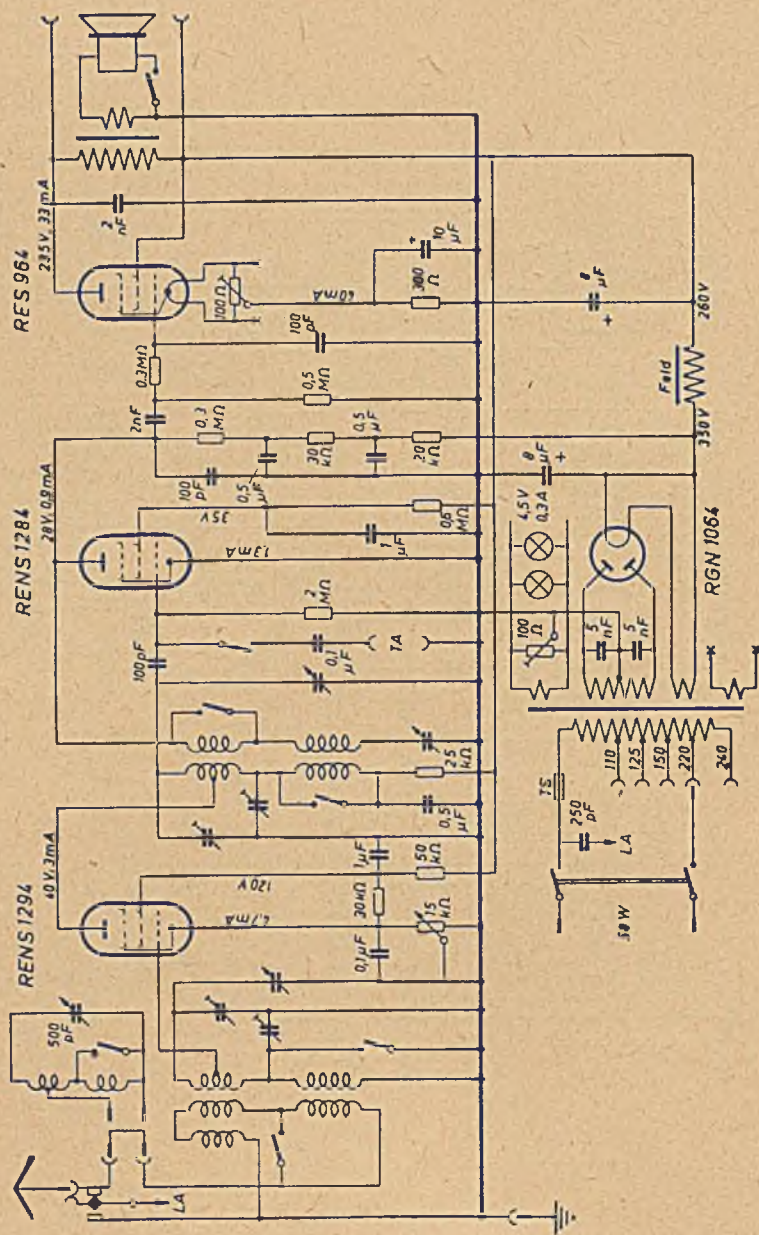
AEG Gearet 301 G

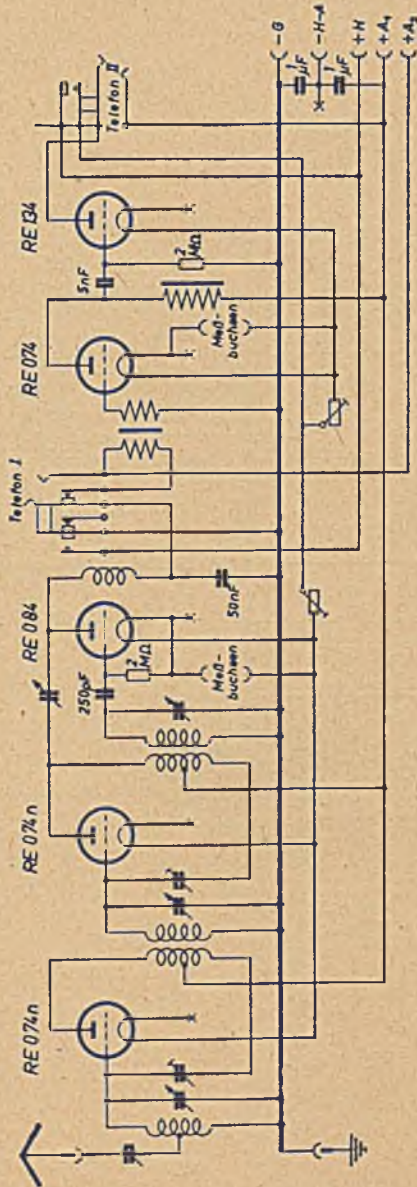


AEG Gearet W-Polyfon

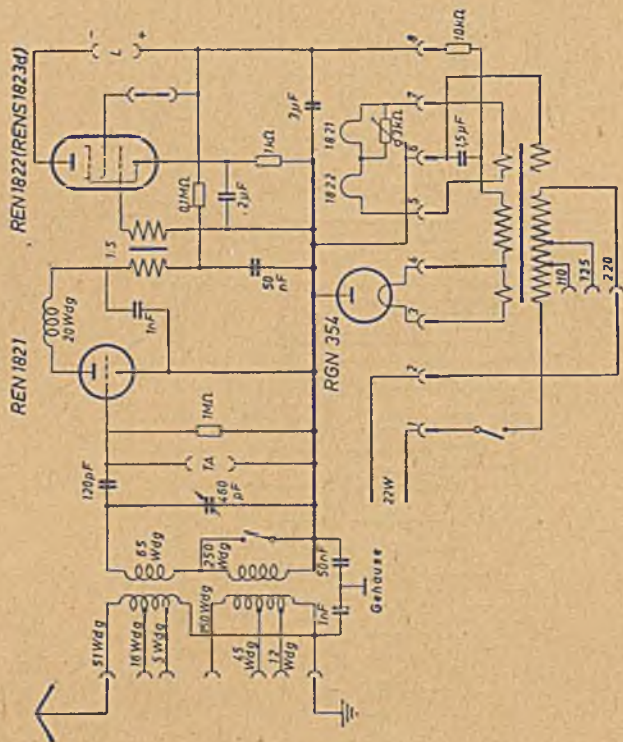


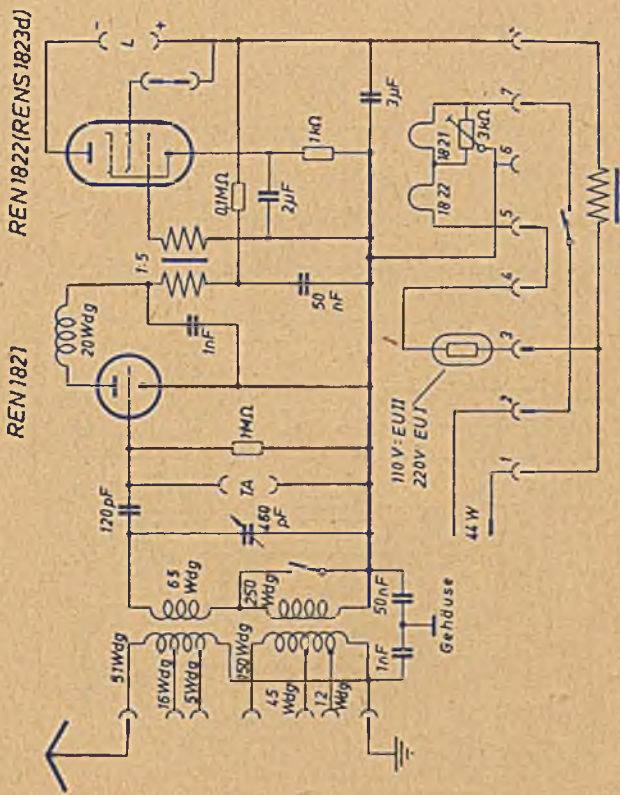
AEG Geophon 35 WL



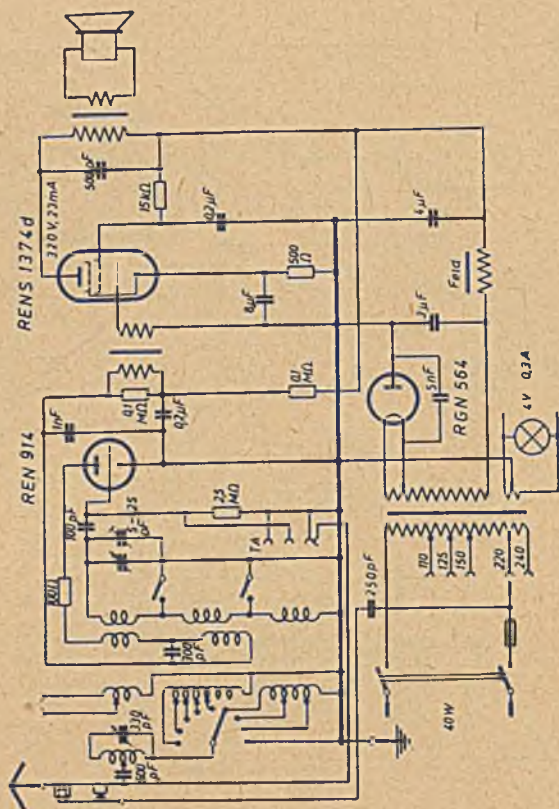


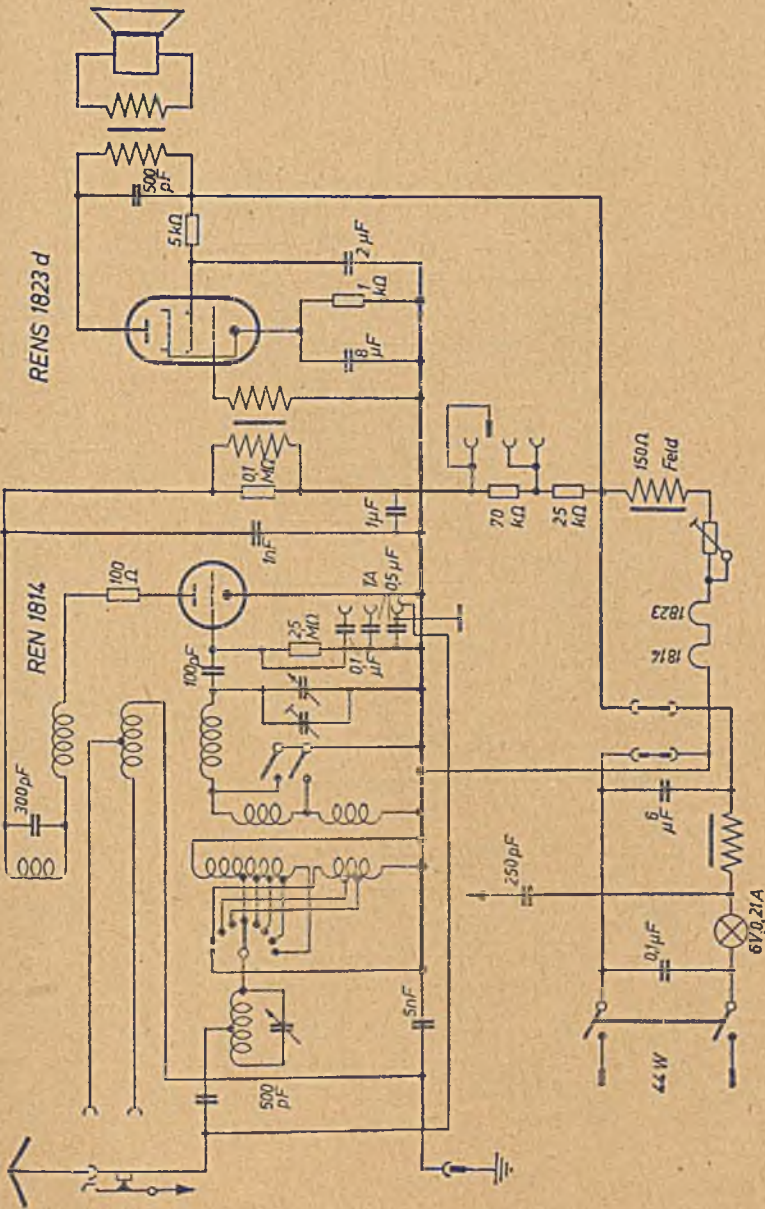
AEG Geadox 201 W/G-Umbau in W



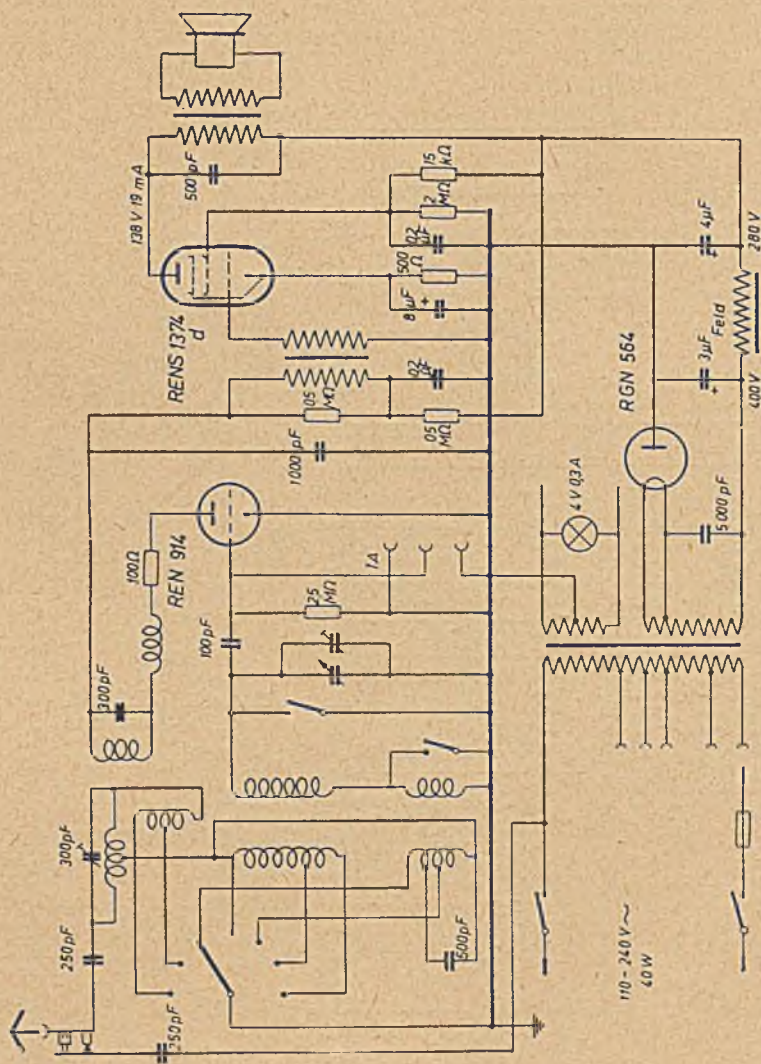


AEG Geaux 112 WLK

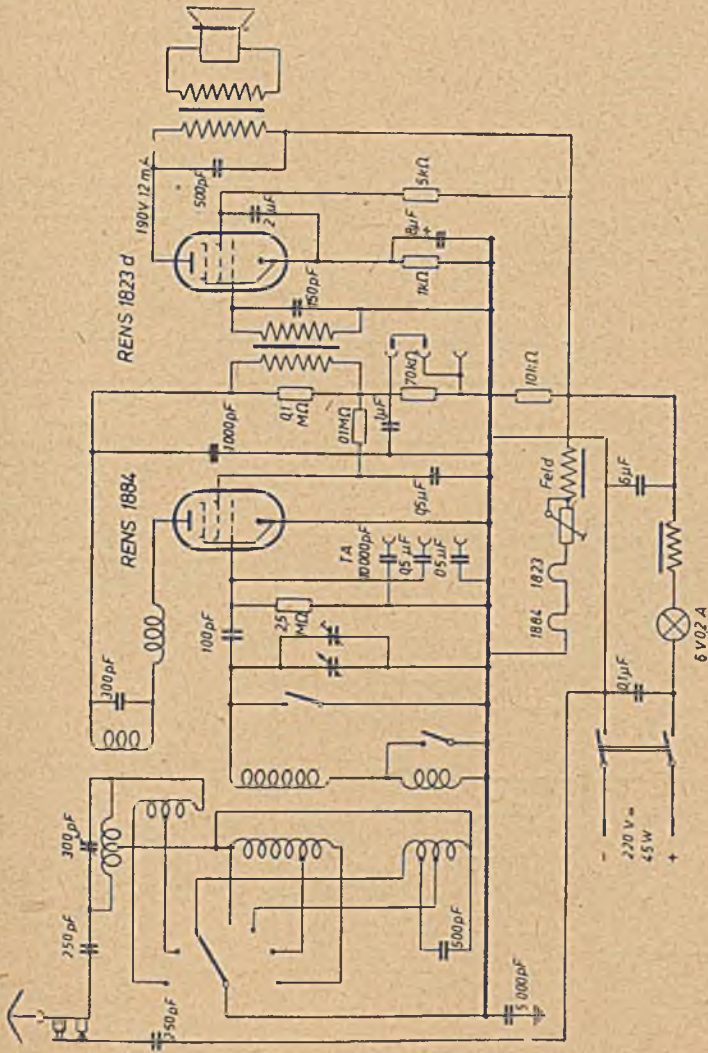




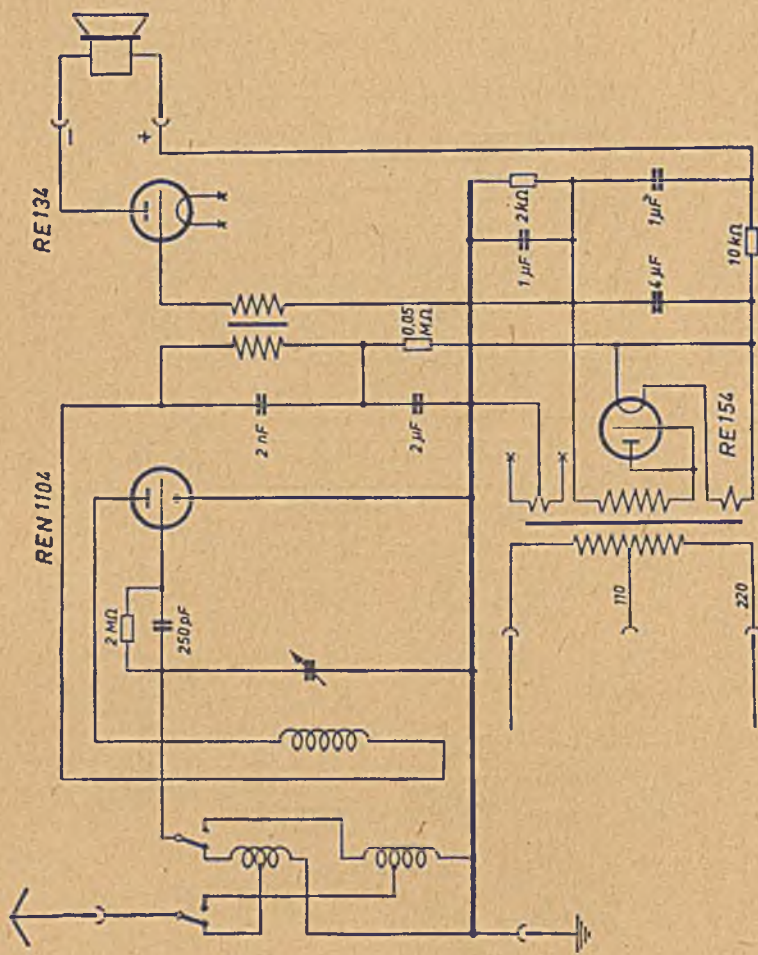
AEG Geadox 34 WLK/WS

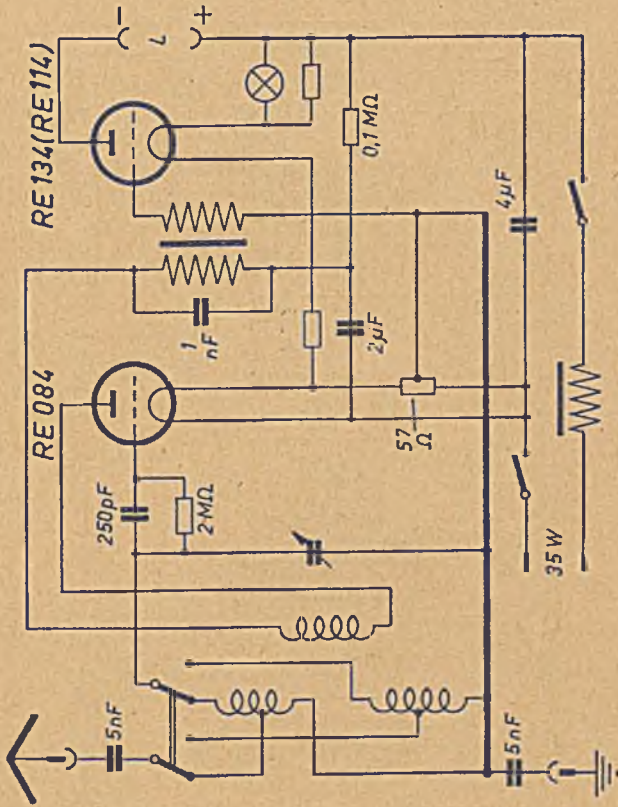


AEG Geadox 34 GLK

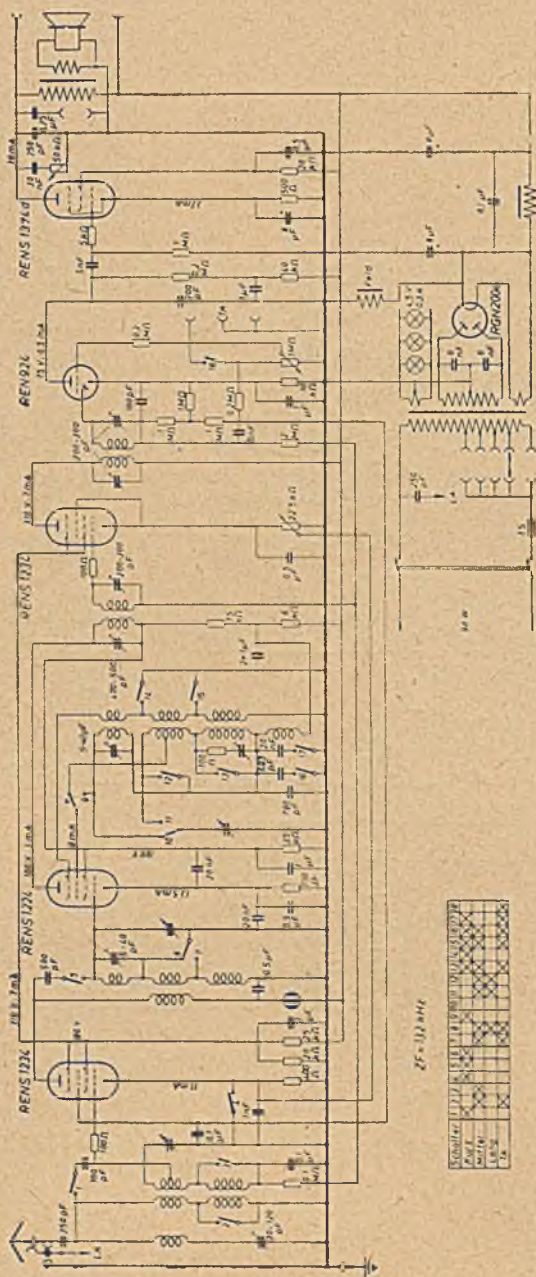


AEG Geaux W





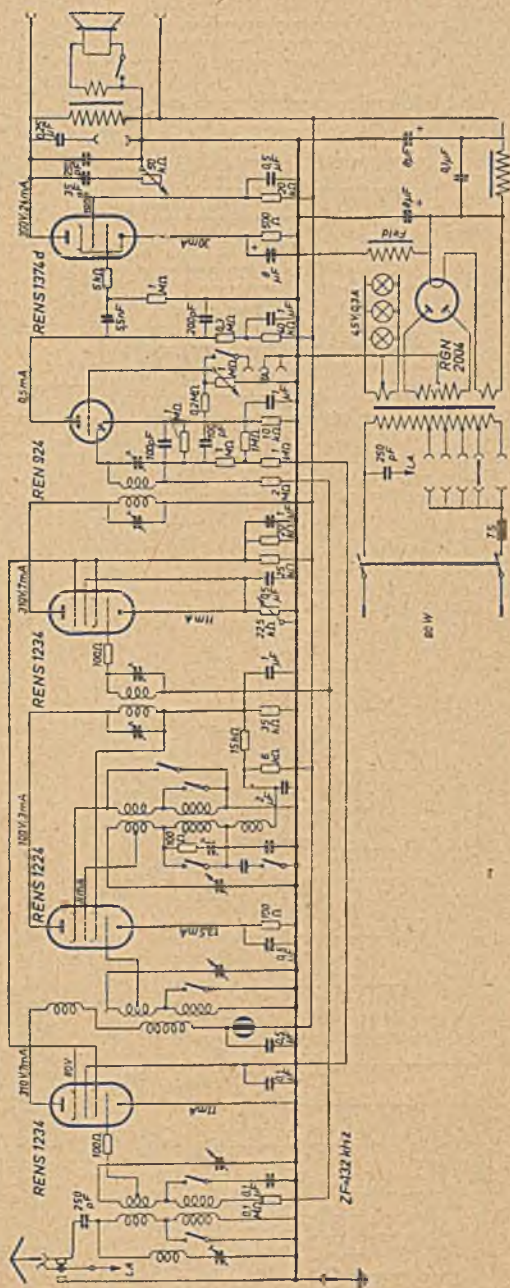
AEG Geador-Super 605 WLK



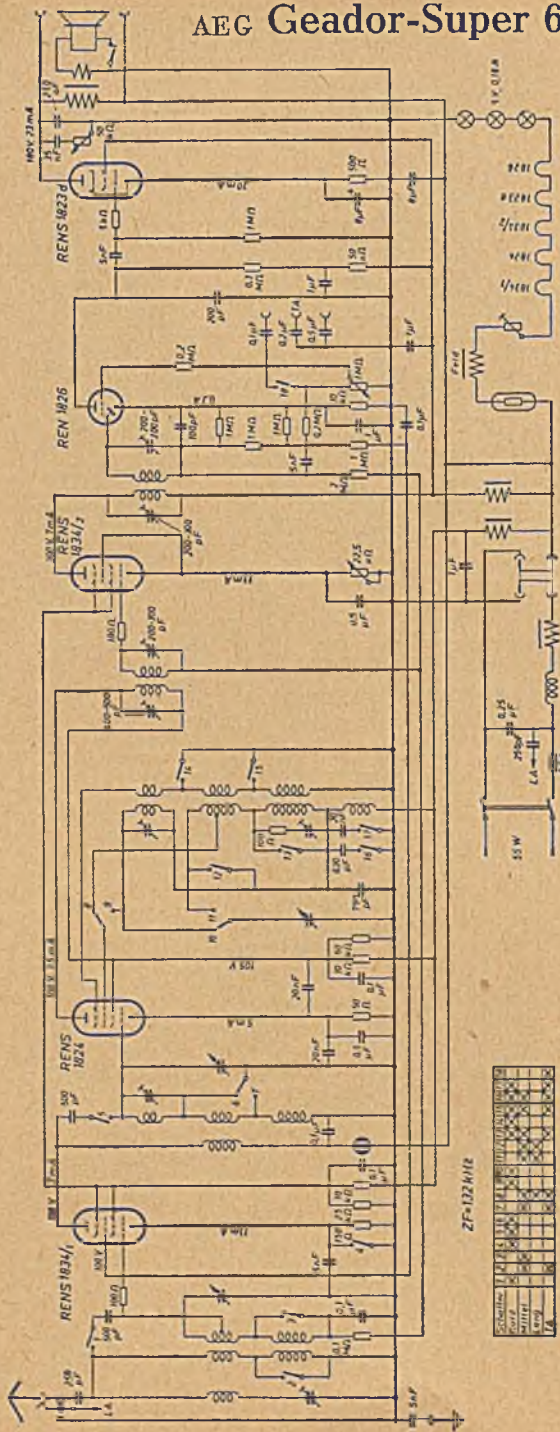
ZF-113 kHz

1	2	3	4	5	6	7	8	9	10	11	12	13	14	15	16	17	18	19	20	21	22	23	24	25	26	27	28	29	30	31	32	33	34	35	36	37	38	39	40	41	42	43	44	45	46	47	48	49	50	51	52	53	54	55	56	57	58	59	60	61	62	63	64	65	66	67	68	69	70	71	72	73	74	75	76	77	78	79	80	81	82	83	84	85	86	87	88	89	90	91	92	93	94	95	96	97	98	99	100
---	---	---	---	---	---	---	---	---	----	----	----	----	----	----	----	----	----	----	----	----	----	----	----	----	----	----	----	----	----	----	----	----	----	----	----	----	----	----	----	----	----	----	----	----	----	----	----	----	----	----	----	----	----	----	----	----	----	----	----	----	----	----	----	----	----	----	----	----	----	----	----	----	----	----	----	----	----	----	----	----	----	----	----	----	----	----	----	----	----	----	----	----	----	----	----	----	----	----	-----

AEG Geador-Super 605 WL



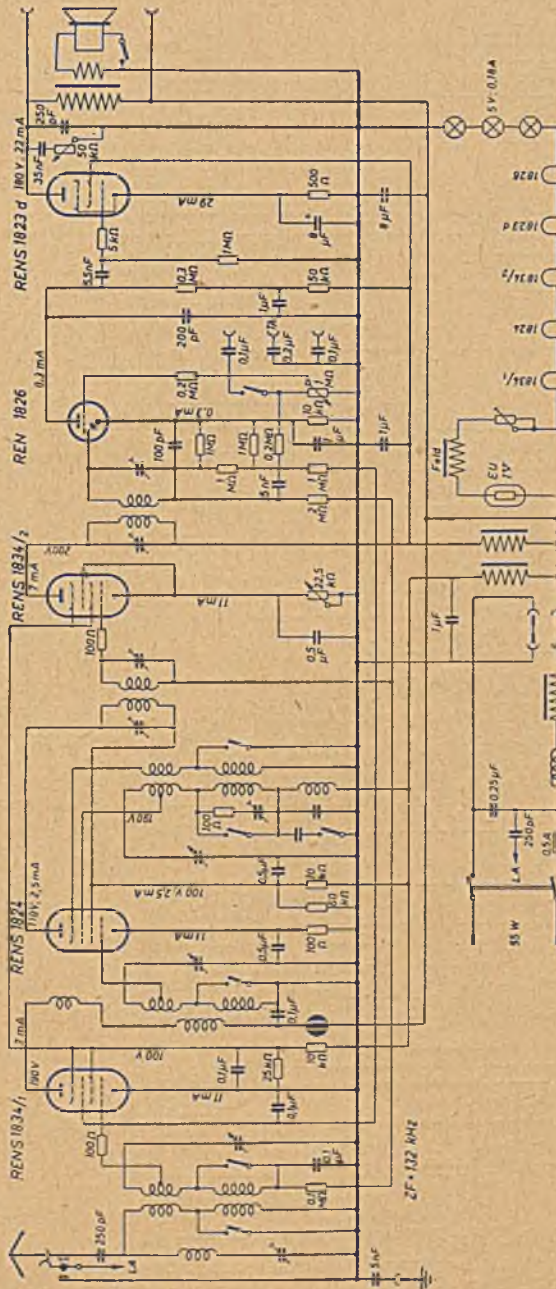
AEG Geador-Super 605 GLK



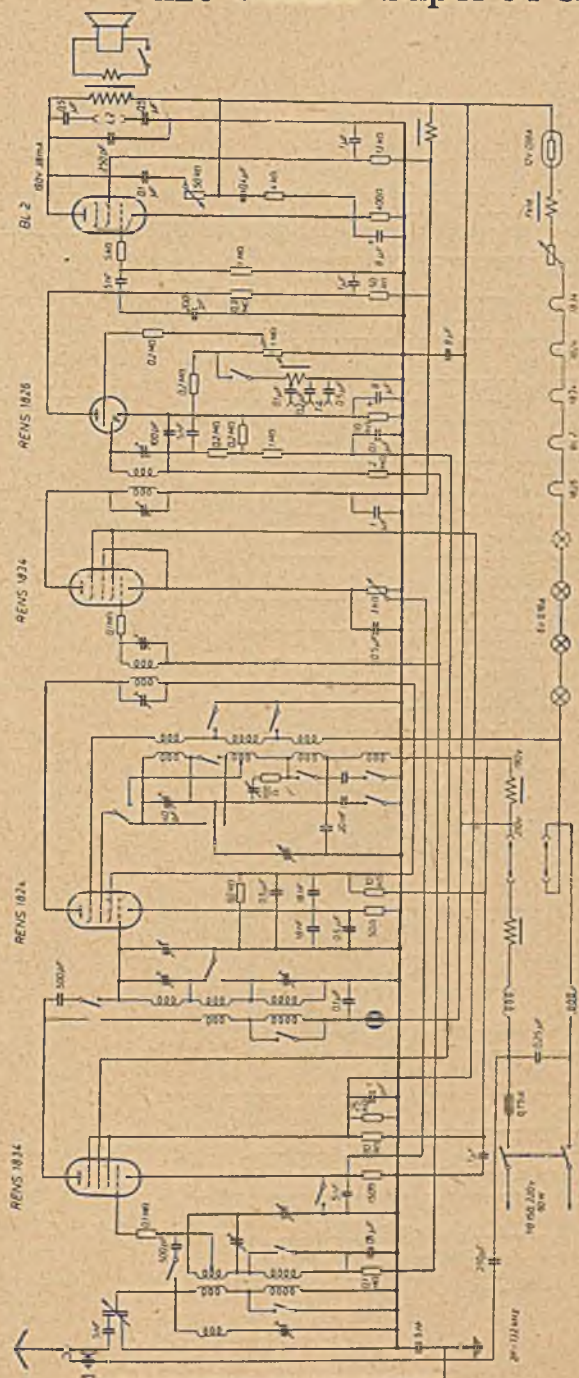
ZF-132/112

1	2	3	4	5	6	7	8	9	10	11	12	13	14	15	16	17	18	19	20	21	22	23	24	25	26	27	28	29	30	31	32	33	34	35	36	37	38	39	40	41	42	43	44	45	46	47	48	49	50	51	52	53	54	55	56	57	58	59	60	61	62	63	64	65	66	67	68	69	70	71	72	73	74	75	76	77	78	79	80	81	82	83	84	85	86	87	88	89	90	91	92	93	94	95	96	97	98	99	100
---	---	---	---	---	---	---	---	---	----	----	----	----	----	----	----	----	----	----	----	----	----	----	----	----	----	----	----	----	----	----	----	----	----	----	----	----	----	----	----	----	----	----	----	----	----	----	----	----	----	----	----	----	----	----	----	----	----	----	----	----	----	----	----	----	----	----	----	----	----	----	----	----	----	----	----	----	----	----	----	----	----	----	----	----	----	----	----	----	----	----	----	----	----	----	----	----	----	----	-----

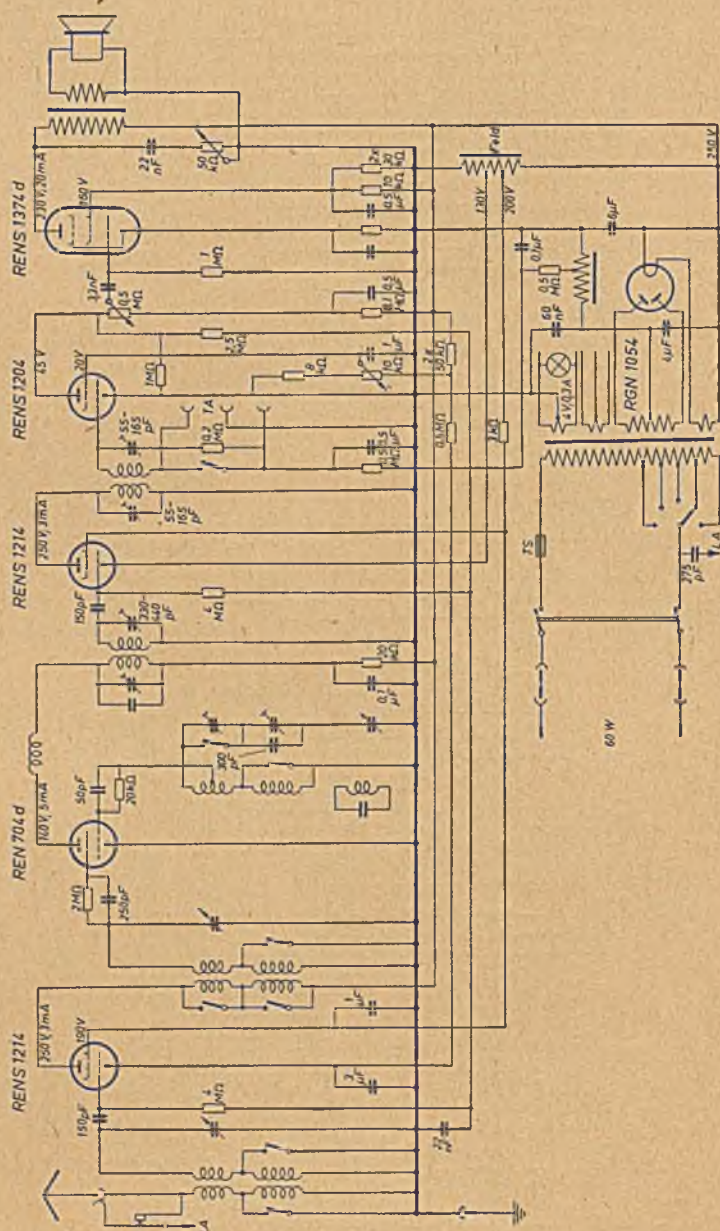
AEG Geador-Super 605 GL

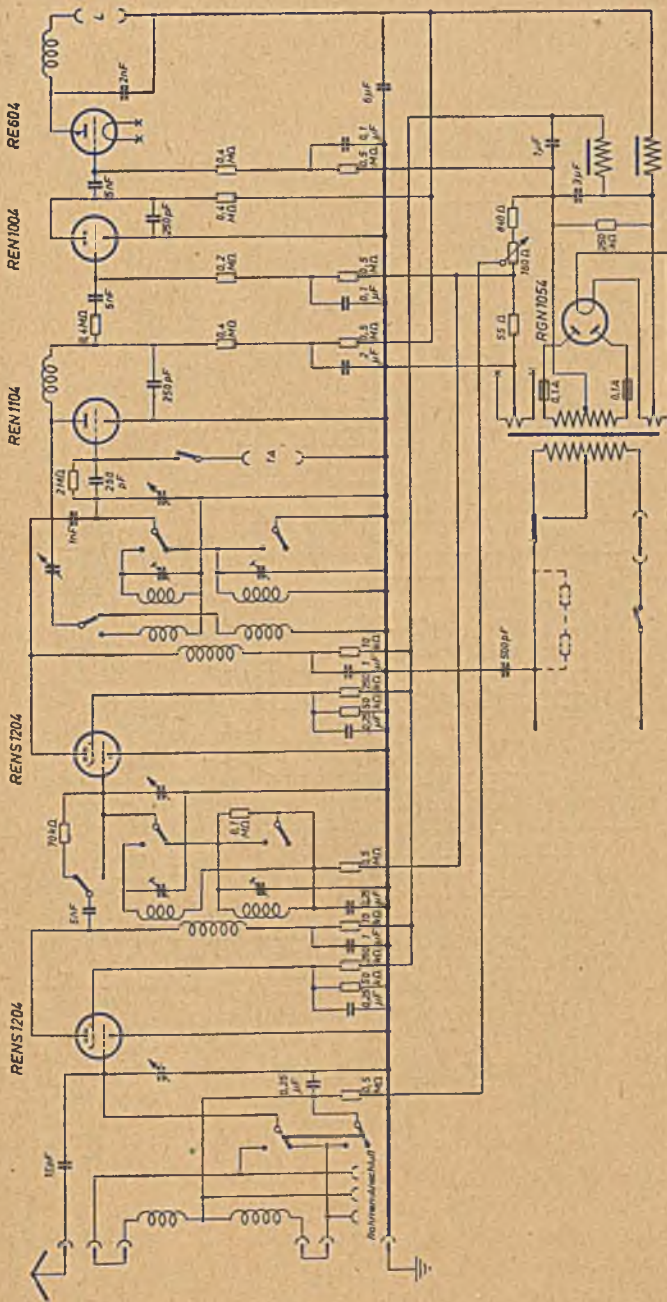


AEG Geador-Super 34 GLK/GS

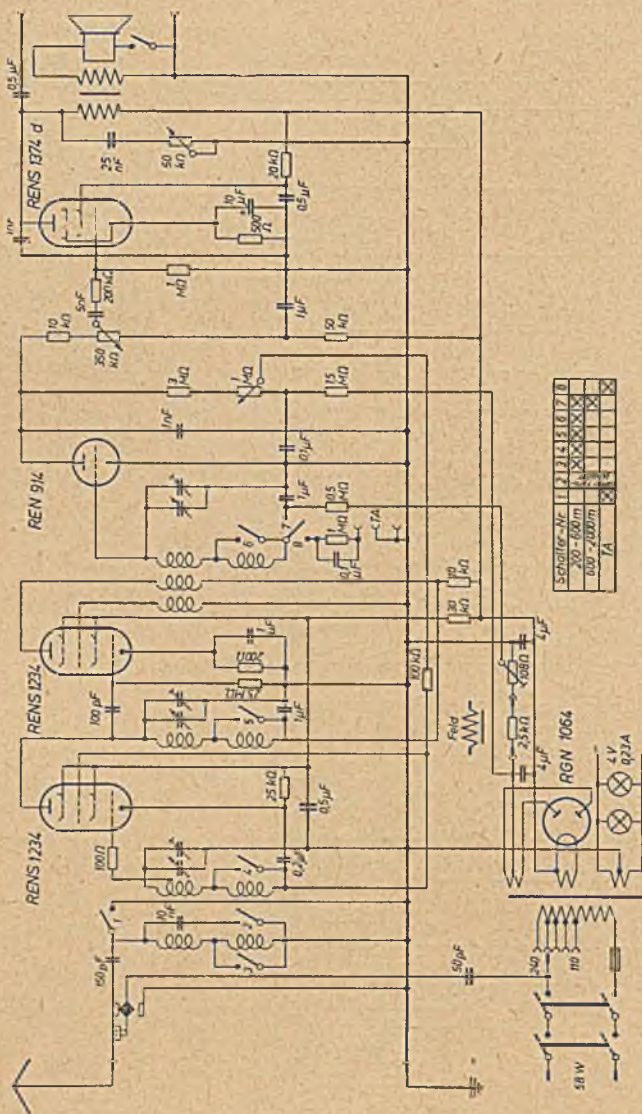


AEG Geador-Super W/WL

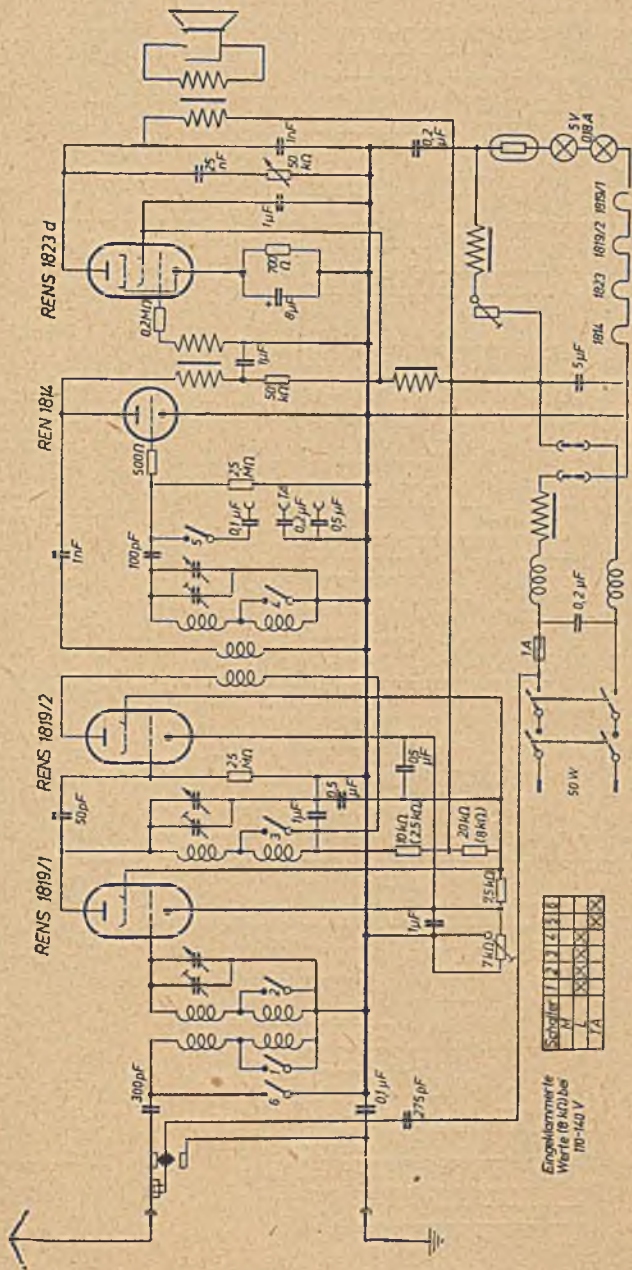




AEG Ultra-Geadem 304WL



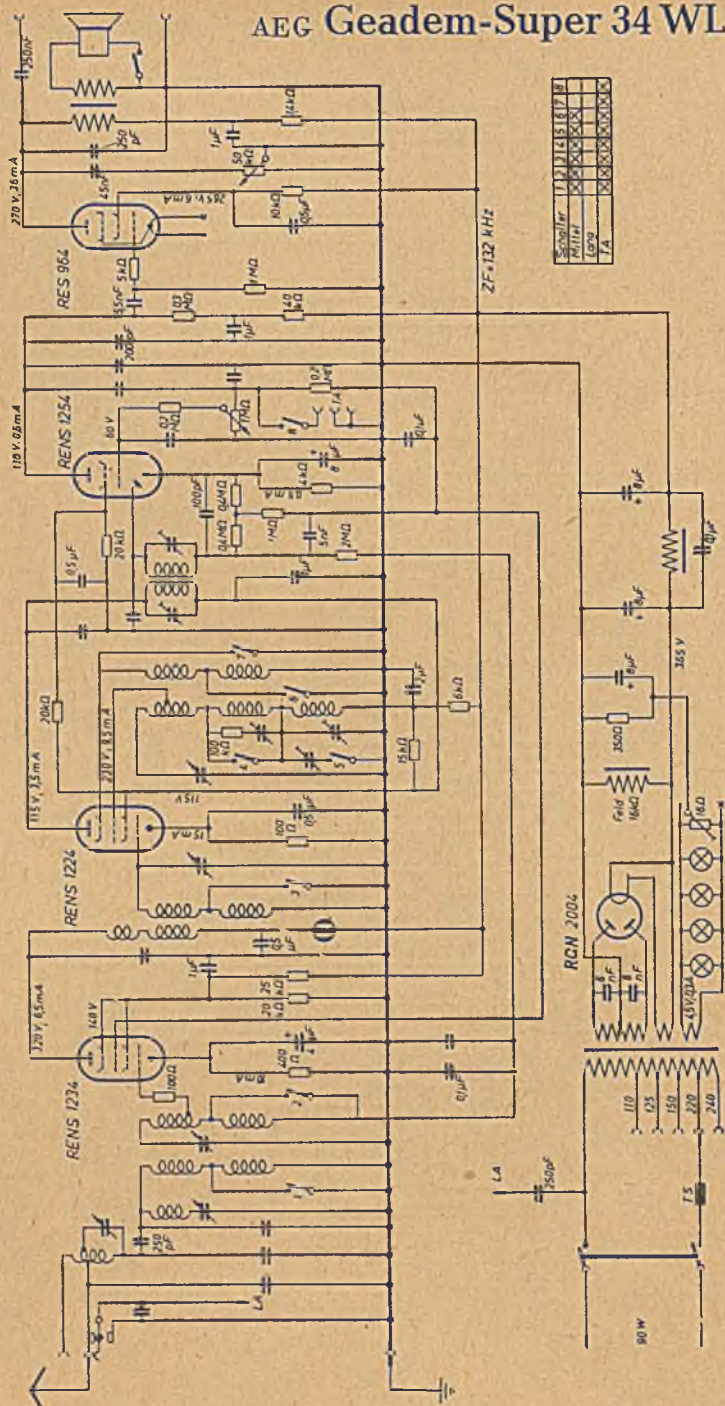
AEG Ultra-Geadem 304 GL



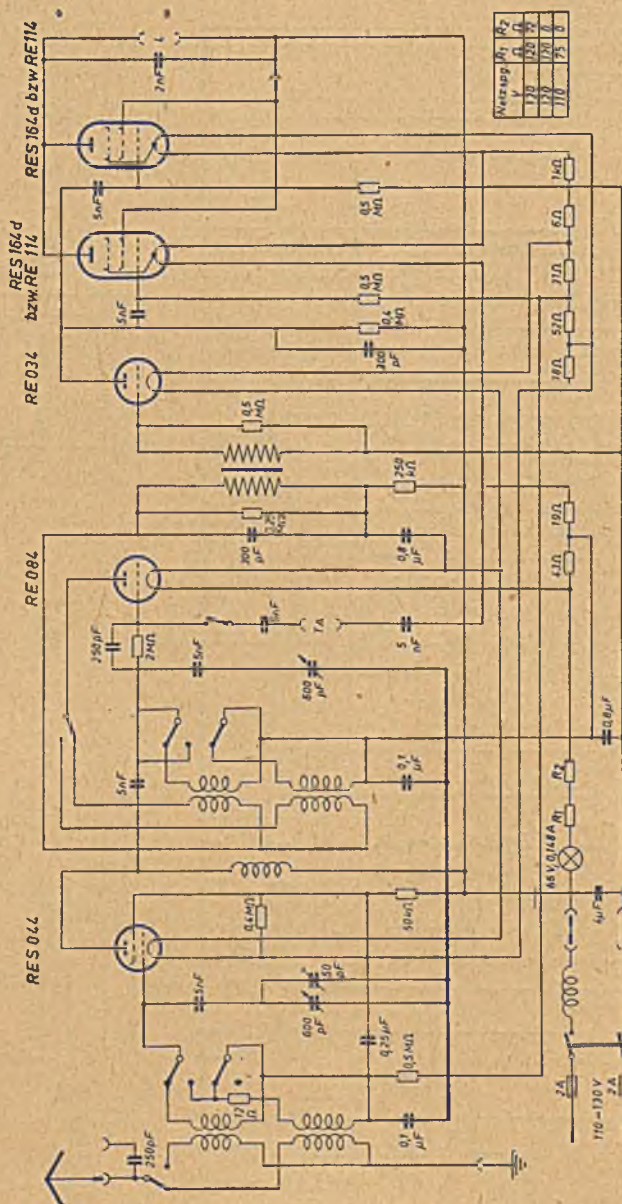
Schalter	1	2	3	4	5	6
M						
T						
A						

Engelklammerte Werte (8 kΩ) bei 100-140 V

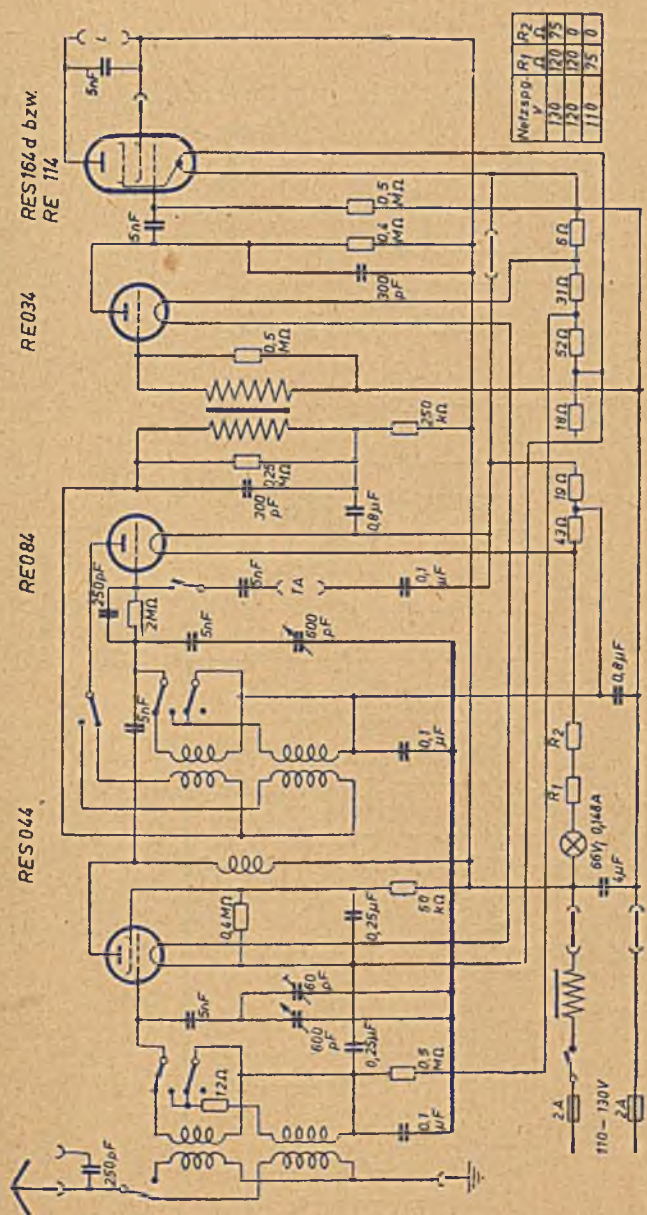
AEG Geadem-Super 34 WL



AEG Geadem 33 tG mit 2 Endröhren

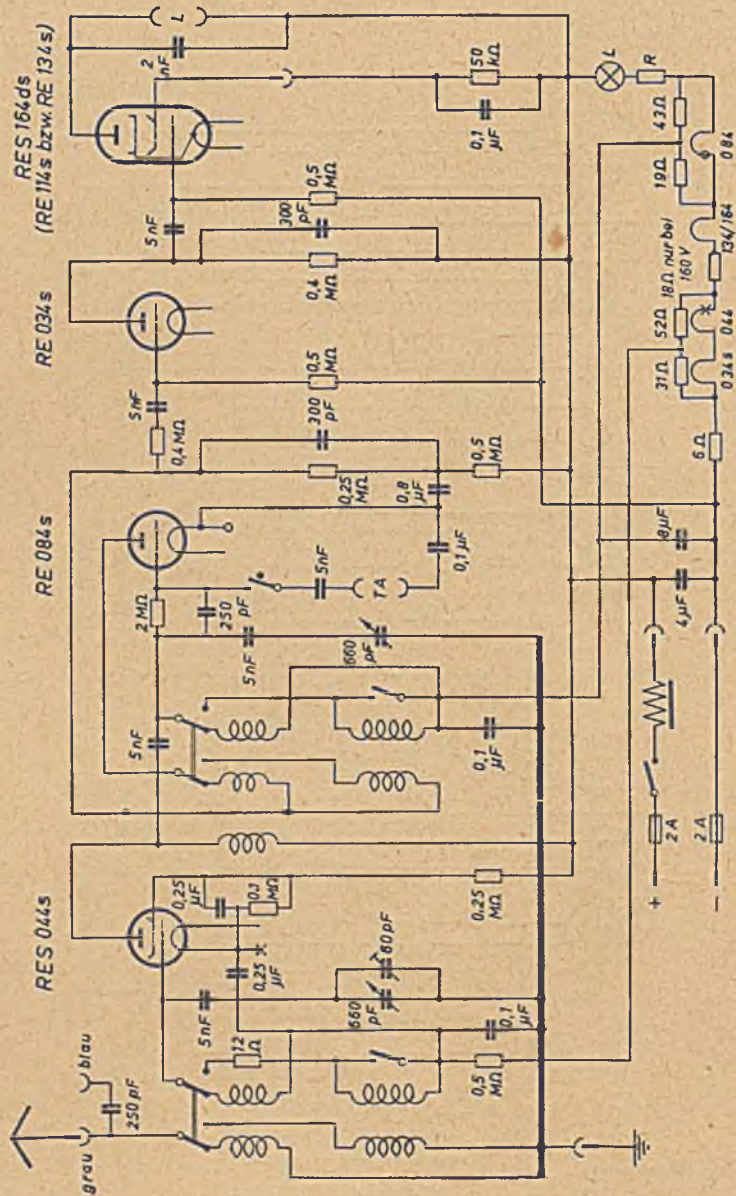


AEG Geadem 33 tG mit 1 Endröhre

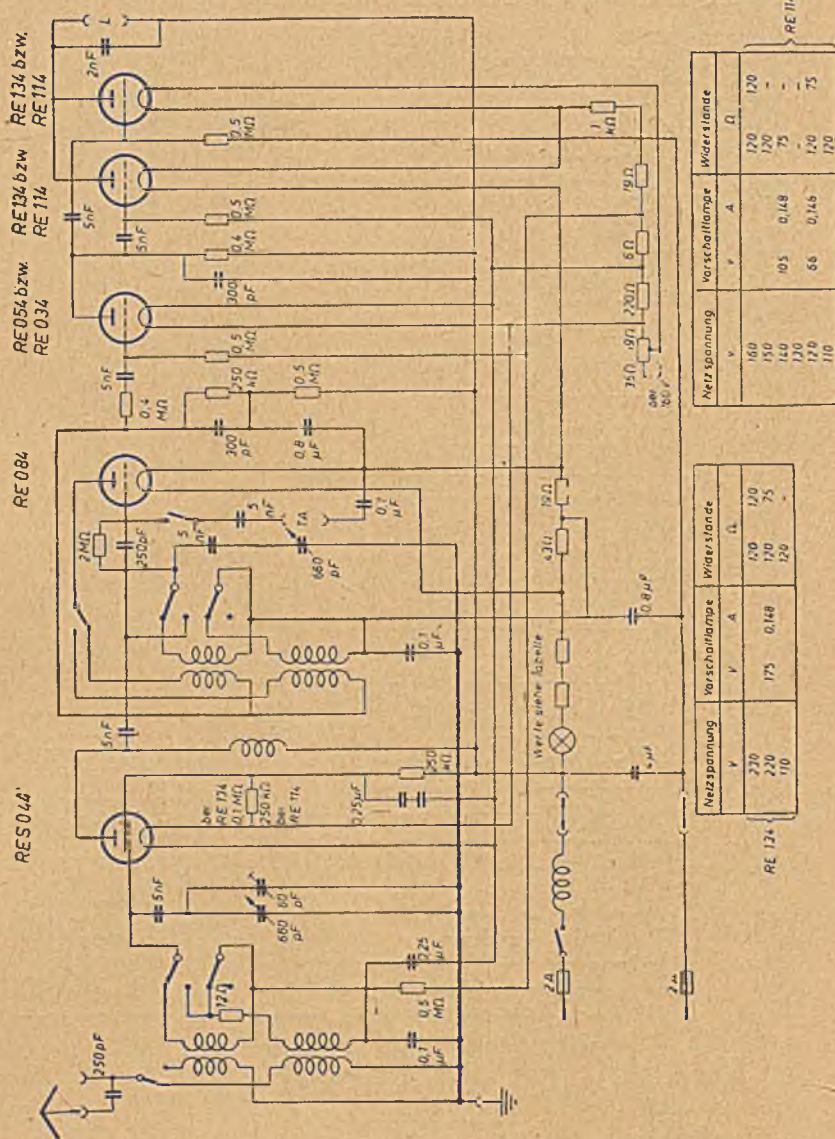


Netzsp.	R ₁	R ₂
120 V	120 Ω	75 Ω
120 V	120 Ω	75 Ω
110 V	120 Ω	75 Ω

AEG Geadem 33 aG



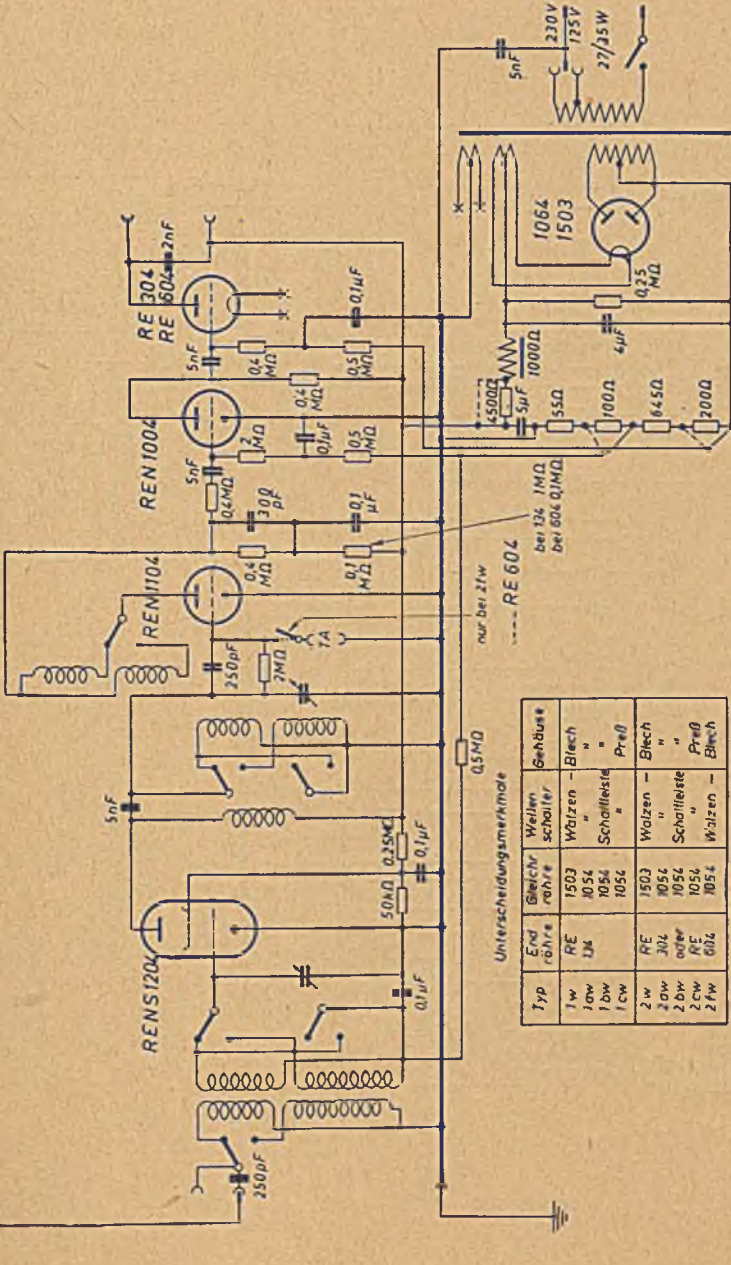
AEG Geadem 2 G/aG



Netzspannung	V	Verschaltlampe	V	A	Widerstände	Ω
230	175	0,148	170	75	-	-
220	175	0,148	170	75	-	-
110	-	-	-	-	-	-

Netzspannung	V	Verschaltlampe	V	A	Widerstände	Ω
160	120	-	120	120	-	-
150	120	-	120	120	-	-
140	105	0,148	75	-	-	-
120	86	0,146	170	75	-	-
110	-	-	170	75	-	-

AEG Geadem 1W/1 aW/1 bW/1 cW 2W/2 aW/2 bW/2 cW/2 fW



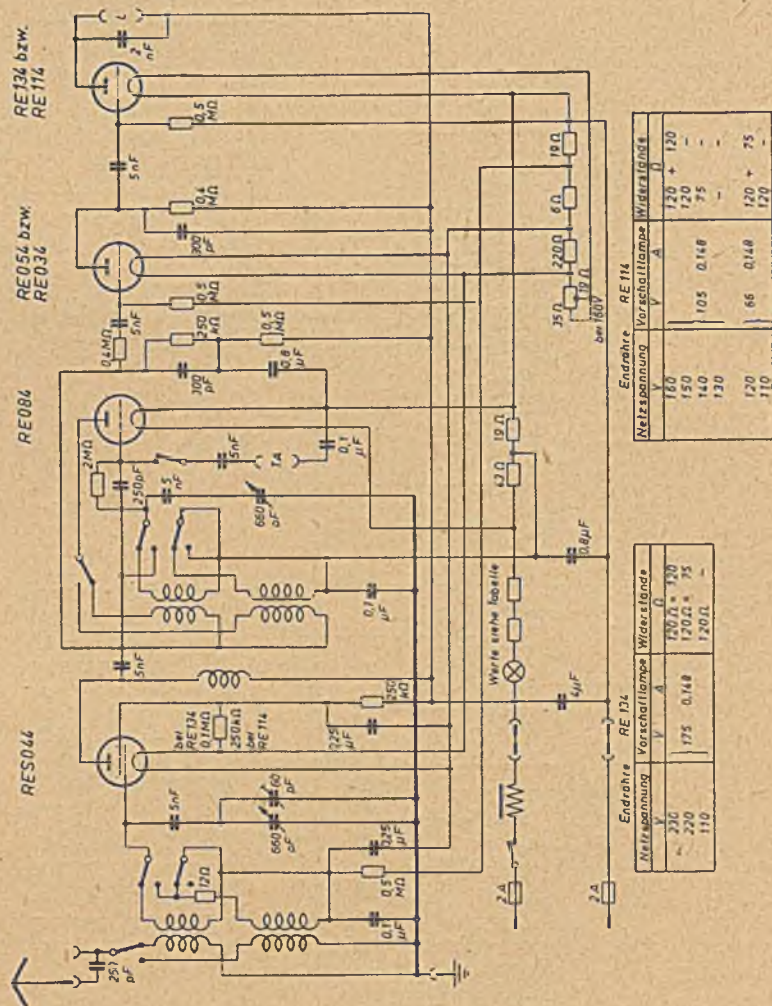
Unterscheidungsmerkmale

Typ	Endrohre	Glührohr	Wellenschalter	Gehäuse
1w	RE 104	1503	"	Blech
1aw	RE 104	1054	"	"
1bw	RE 104	1054	"	Pref0
1cw	RE 104	1054	"	Blech
2w	RE 104	1054	"	Blech
2aw	RE 104	1054	"	"
2bw	RE 104	1054	"	Pref0
2cw	RE 104	1054	"	Blech

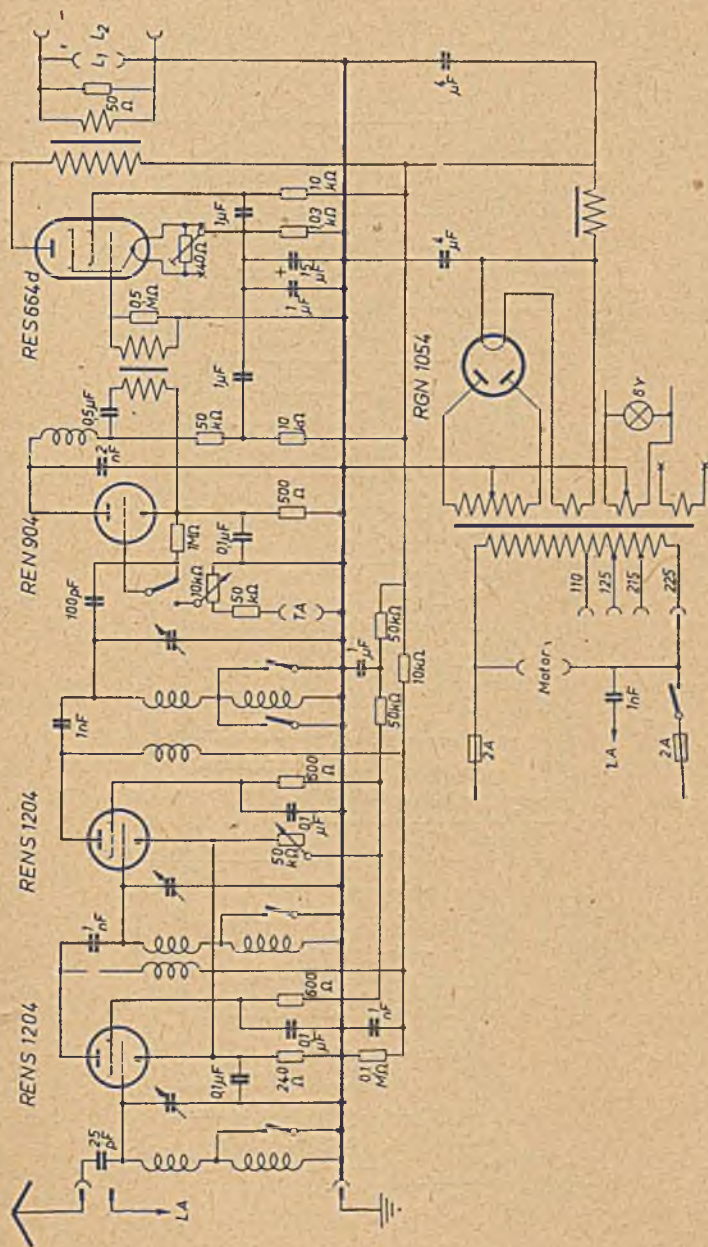
3W: besonders berichtigt, sonst wie 1w
330w: 33bw m. Schirmgitter Zusatz (Schaltheiste) Prefhaube

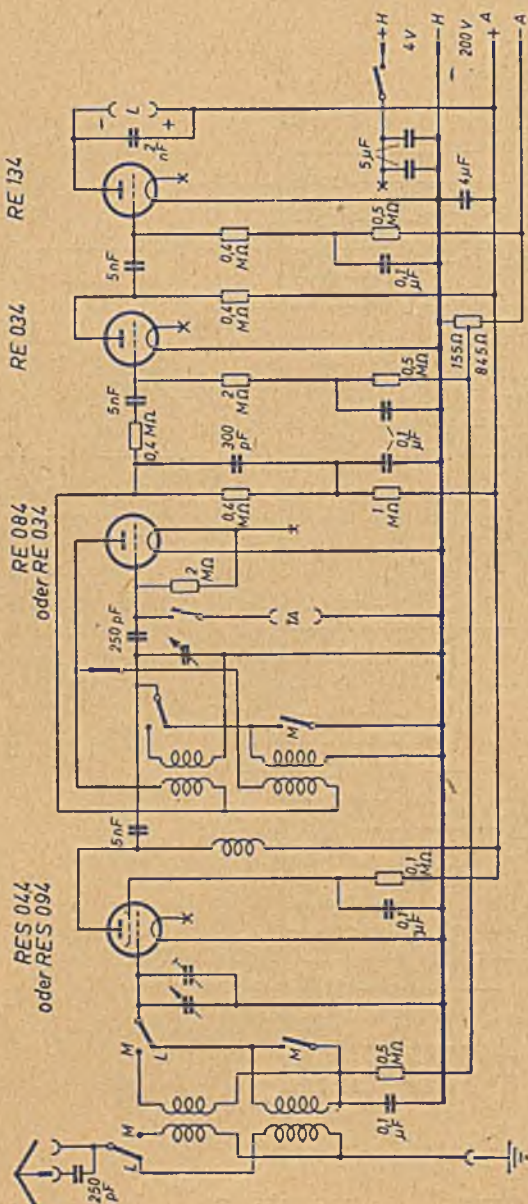


AEG Geadem 1 G/1 aG

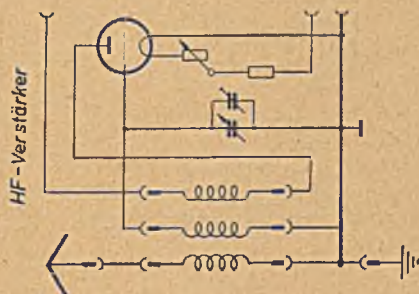
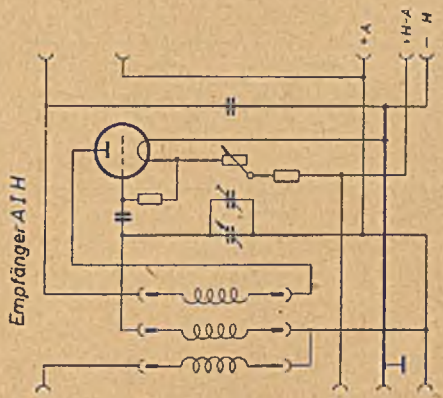
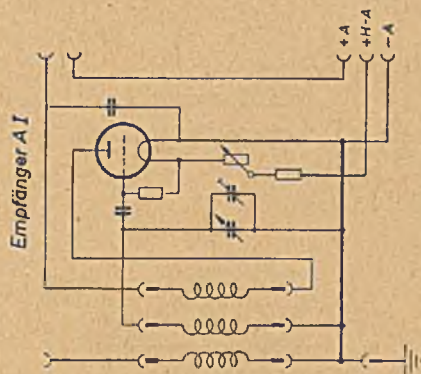


AEG Geadem W mit 664 Export



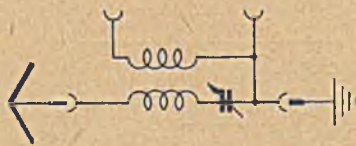


AEG Modell A, Umbau für lange Welle

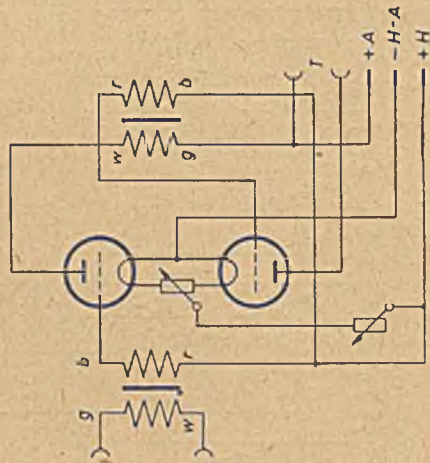


AEG Modell A

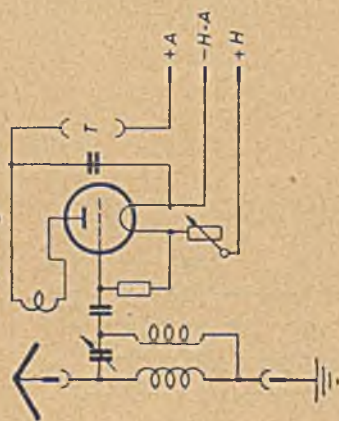
Zusatzgerät AIII



NF-Verstärker AII

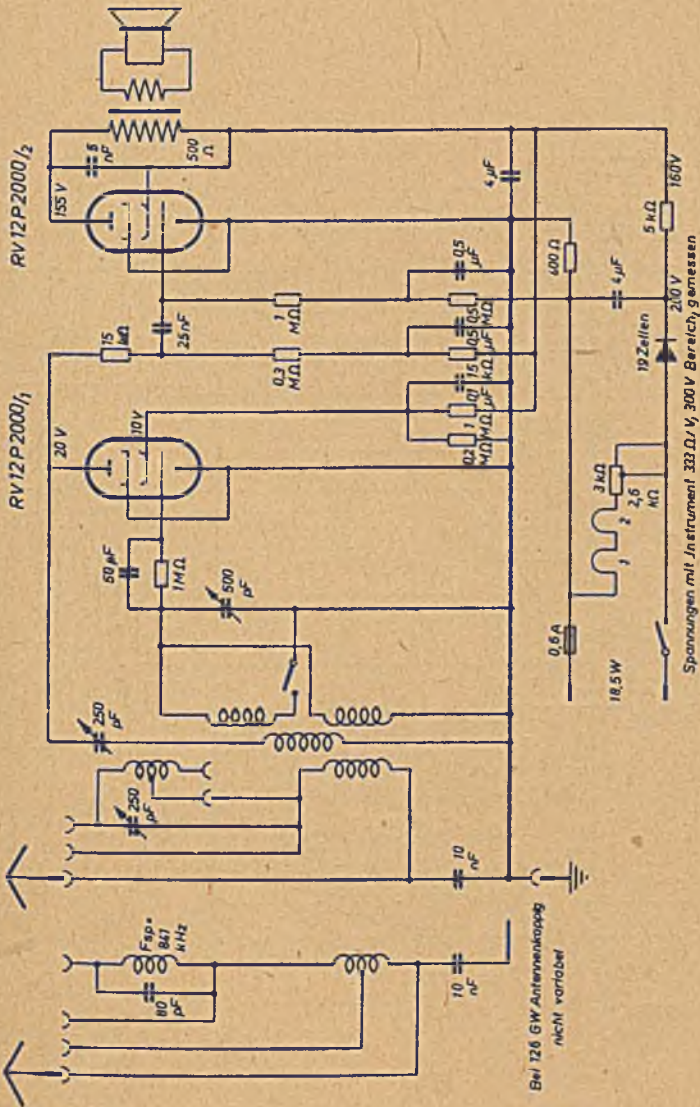


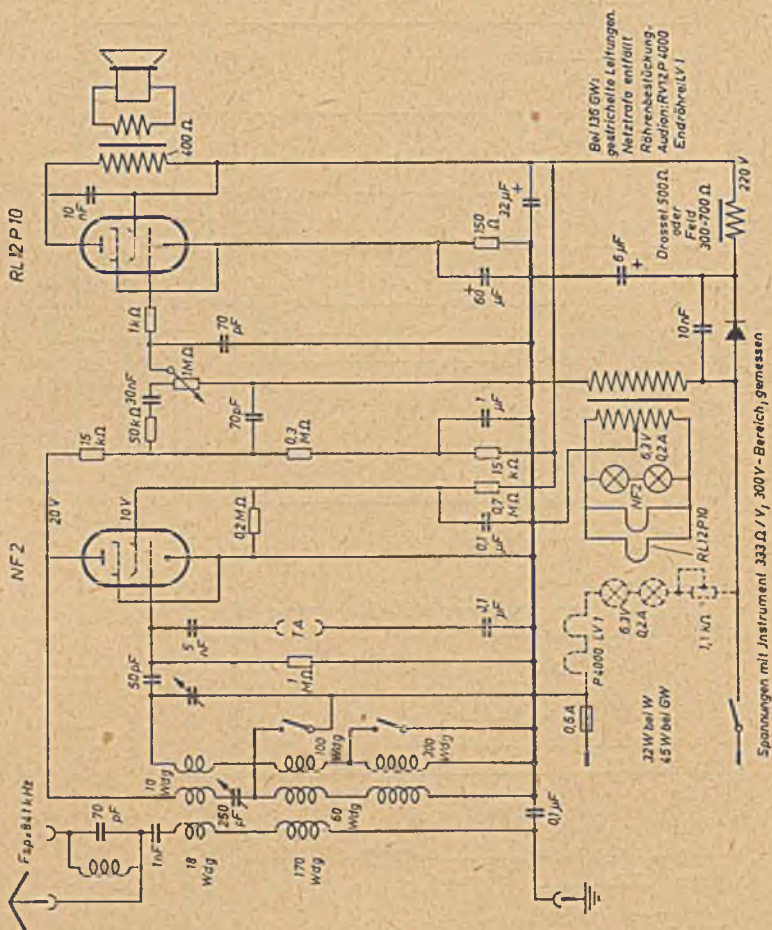
Empfänger AI

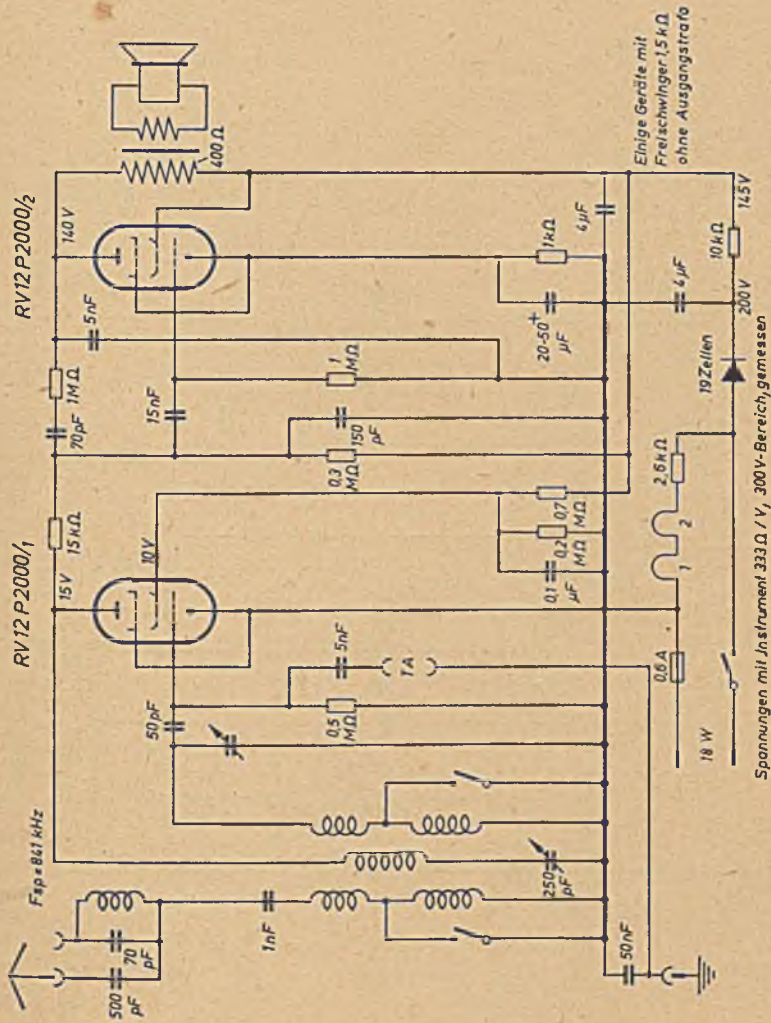


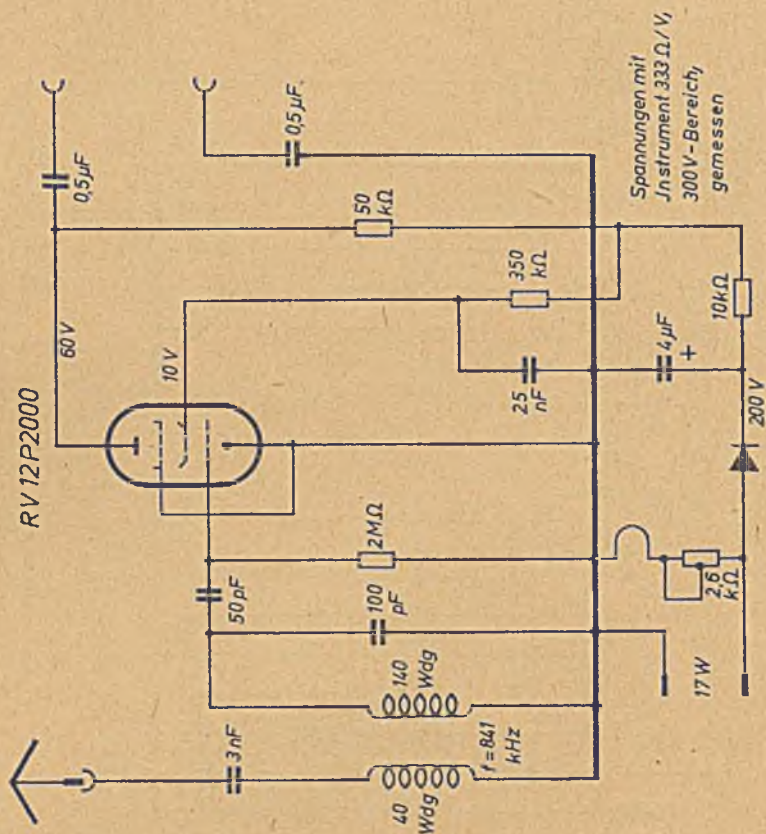
ÄOLA

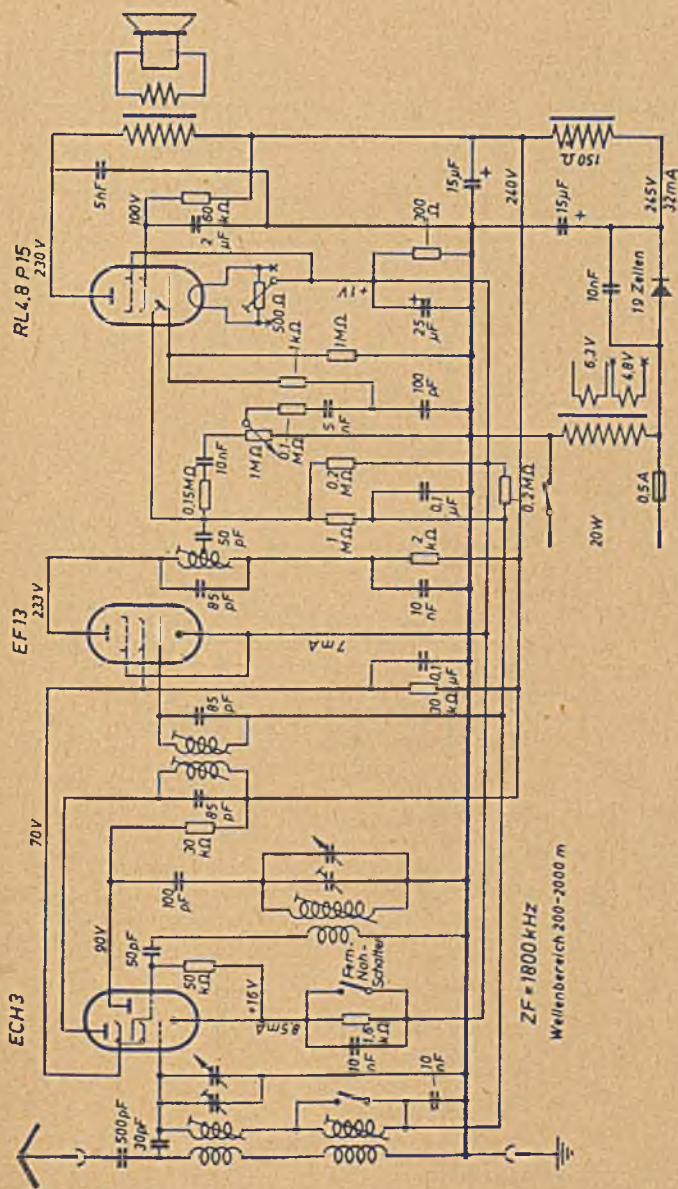
(*Schlaak*)

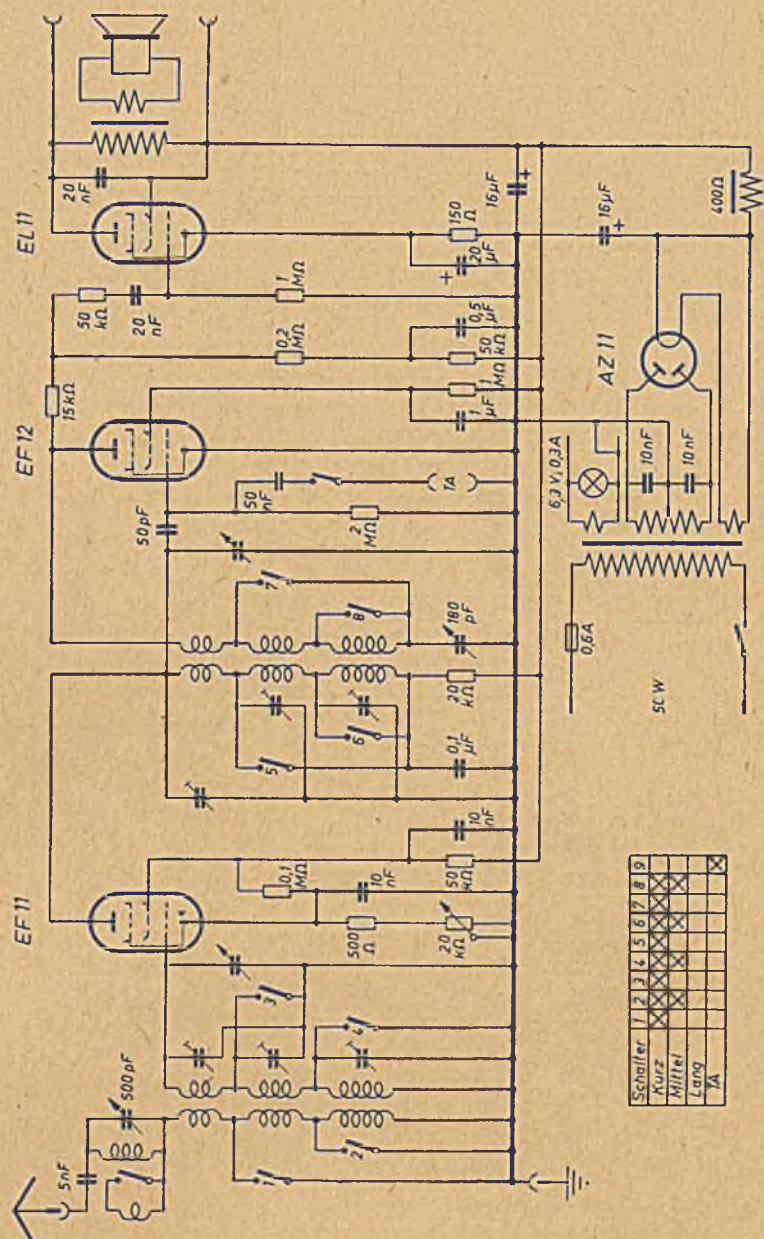






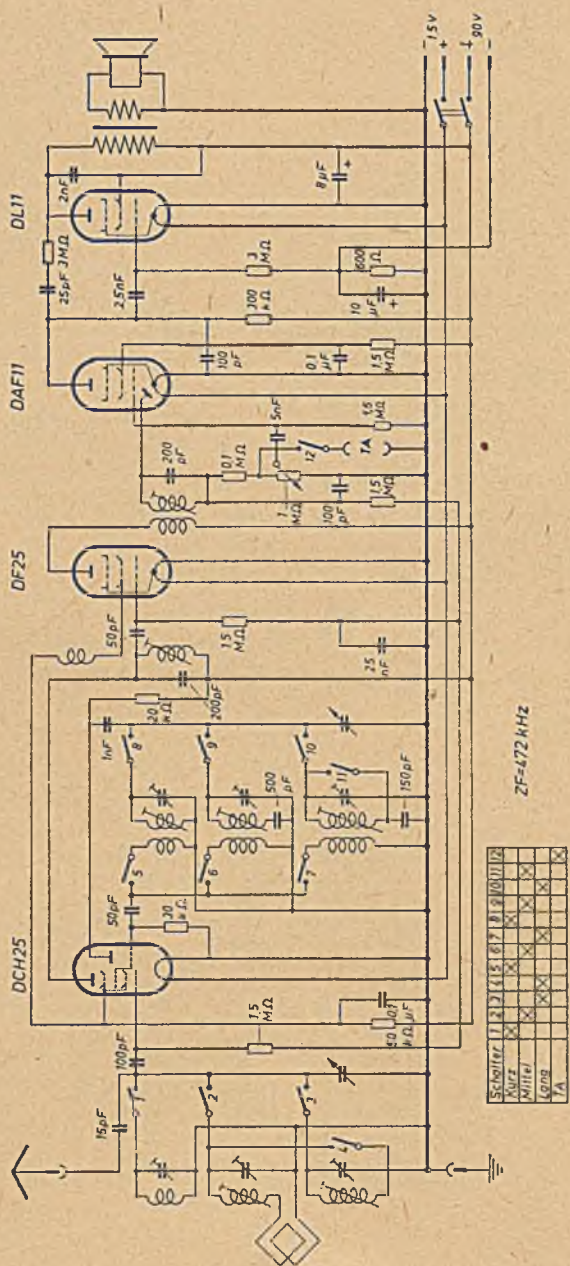




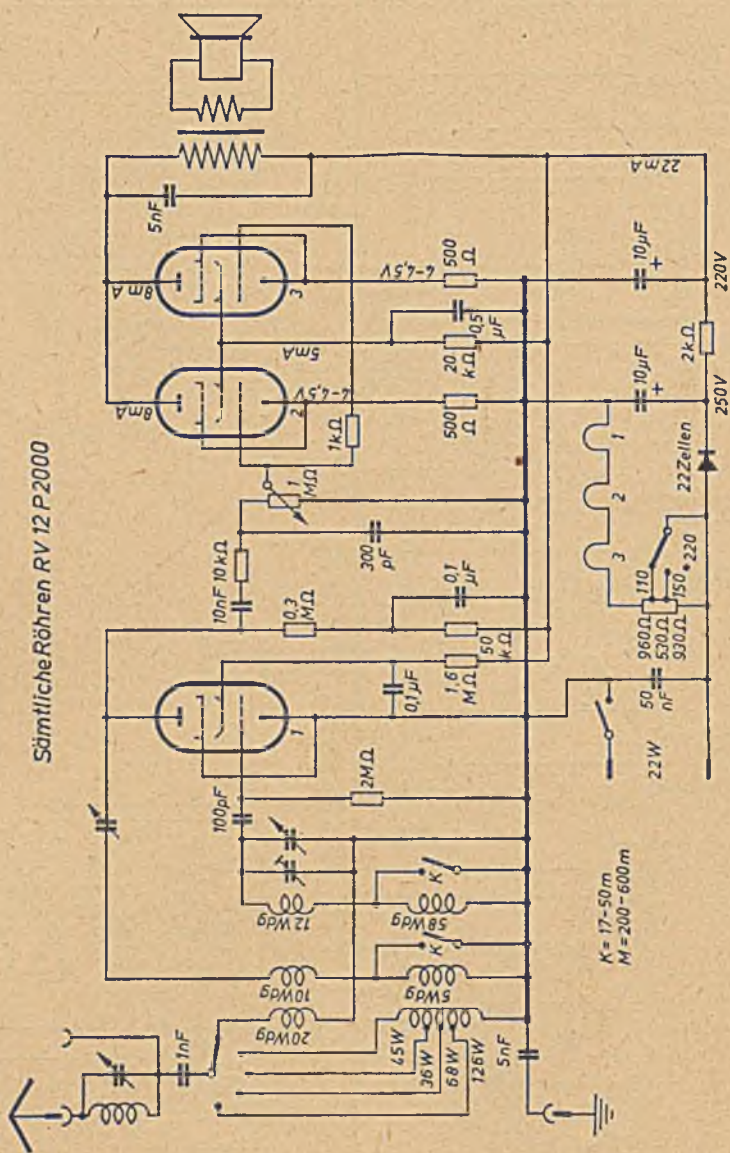


AKKORD-RADIO

Akkord-Radio Camping



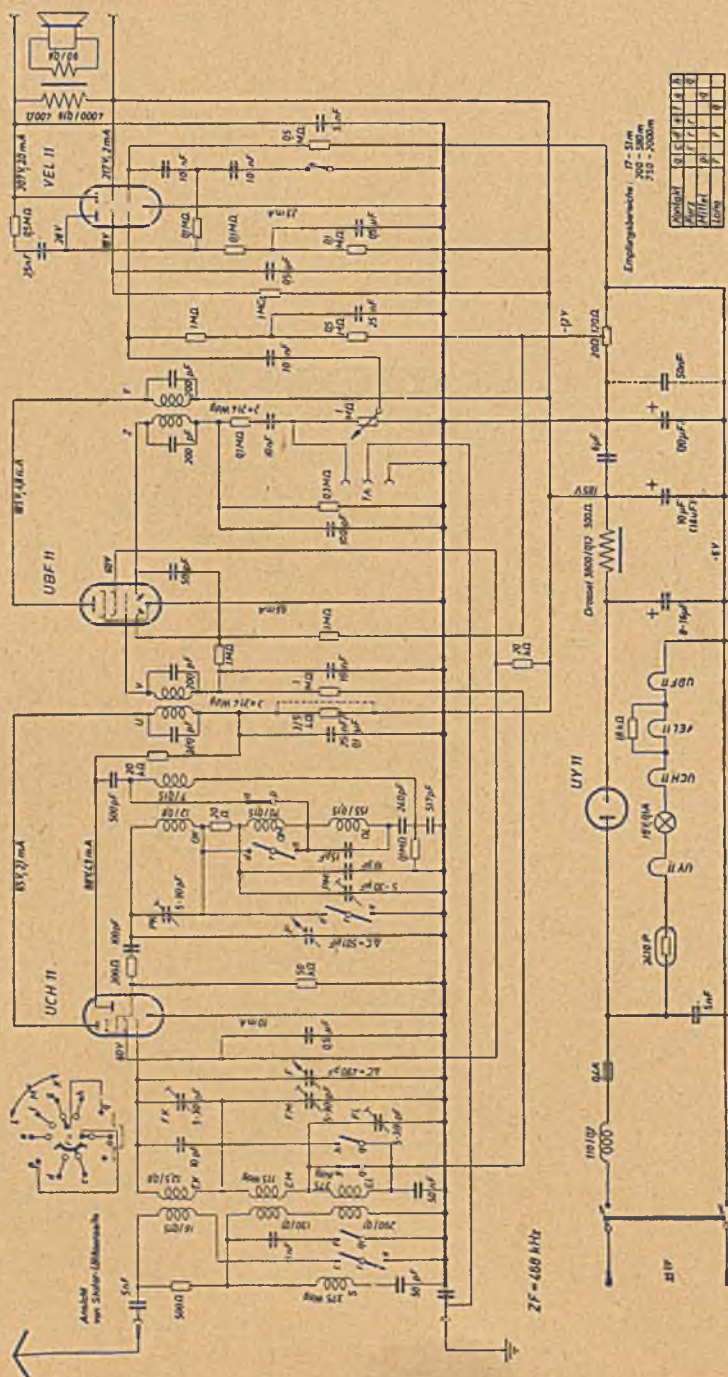
ATLAS



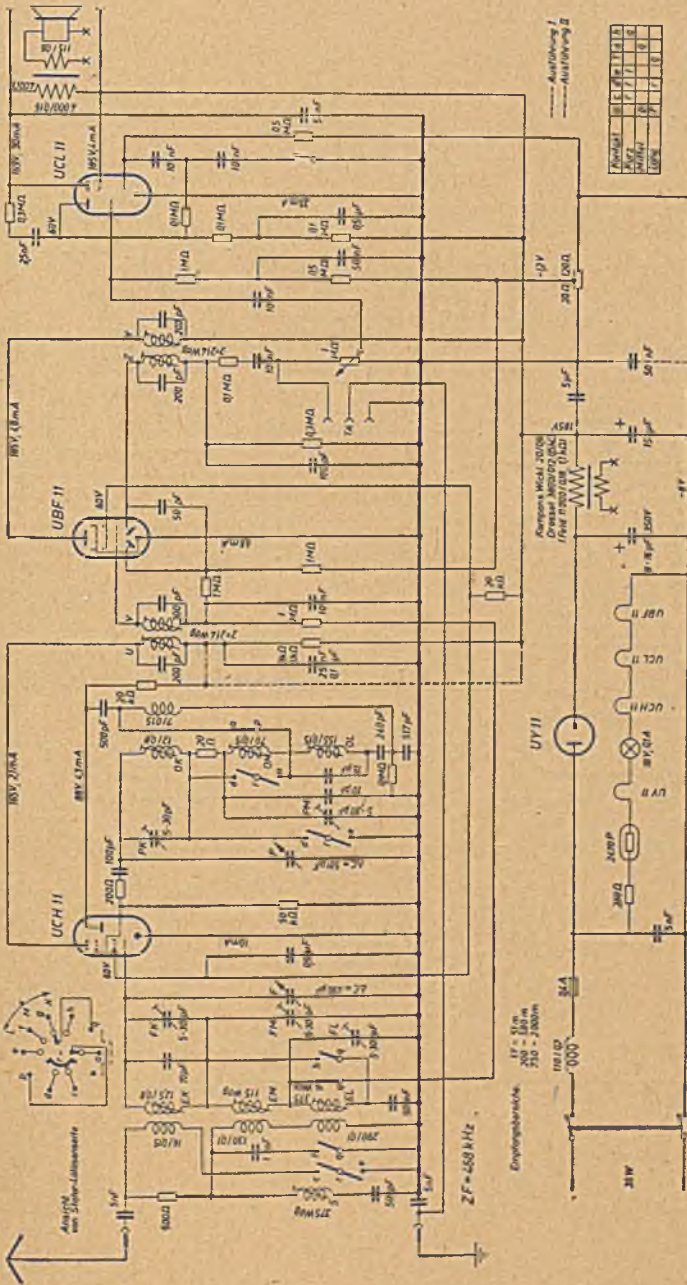
BLAUPUNKT

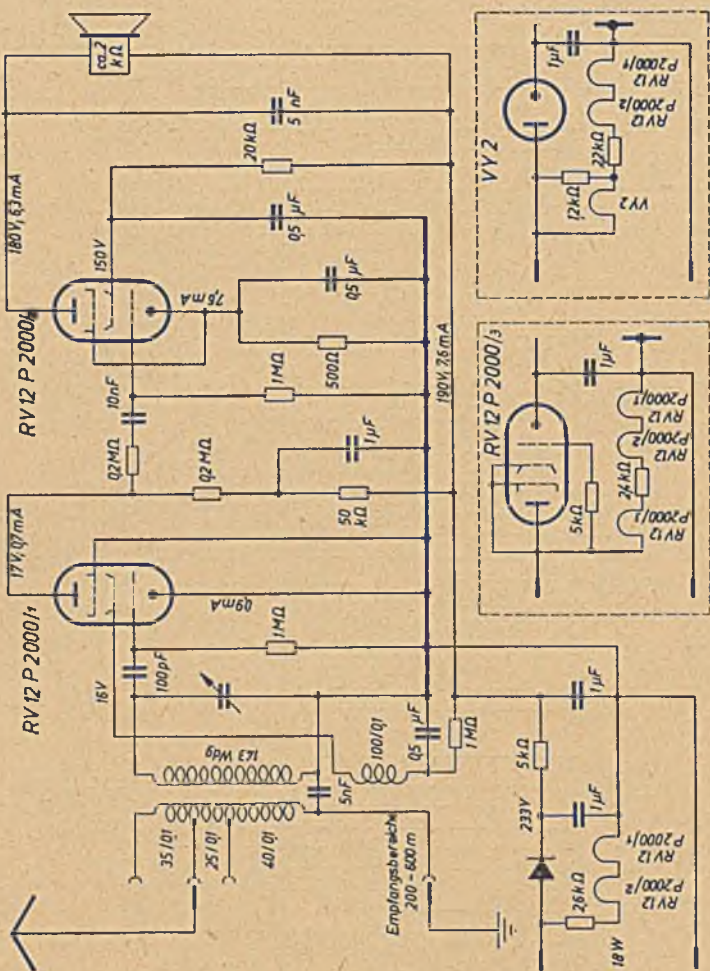
(Produktion nach 1945)

Blaupunkt Standard-Super V



Kondens.	18	15	14	13	12	11	10
Widerst.	8	7	6	5	4	3	2
Relais	1	1	1	1	1	1	1
Leuchte	1	1	1	1	1	1	1



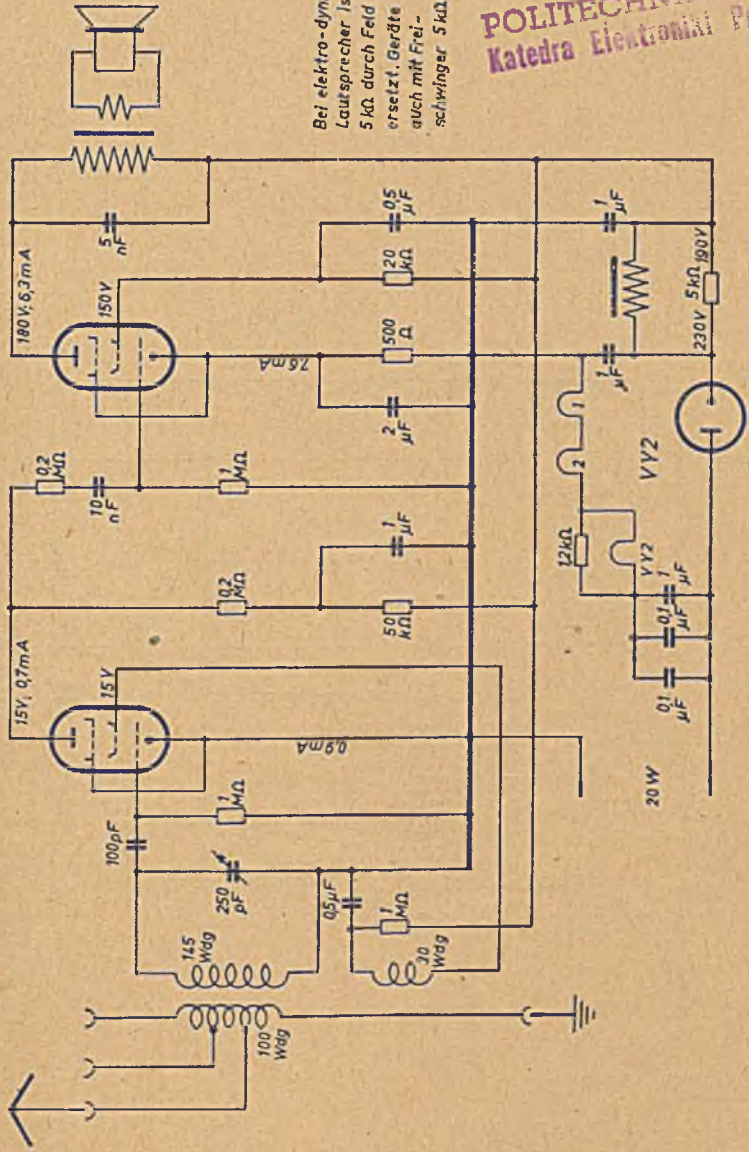


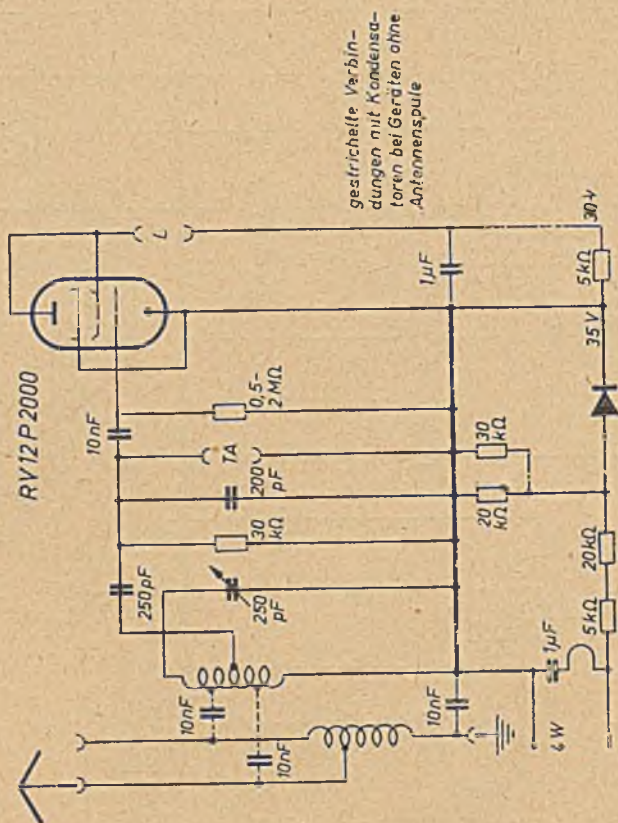
POLITECHNIKA ŚLĄSKA
Katedra Elektroniki Przemysłowej

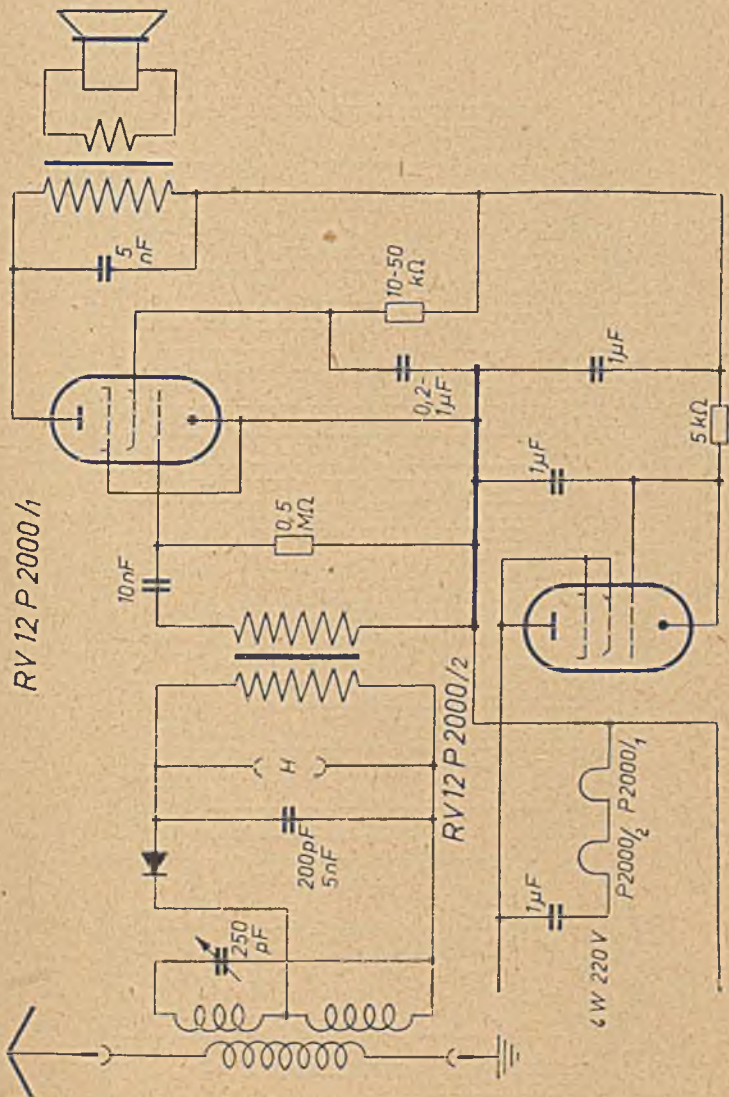
Bei elektro-dyn.
Lautsprecher ist
5 kΩ durch Feld
ersetzt. Geräte
auch mit Frei-
schwinger 5 kΩ.

RV12 P 2000/2

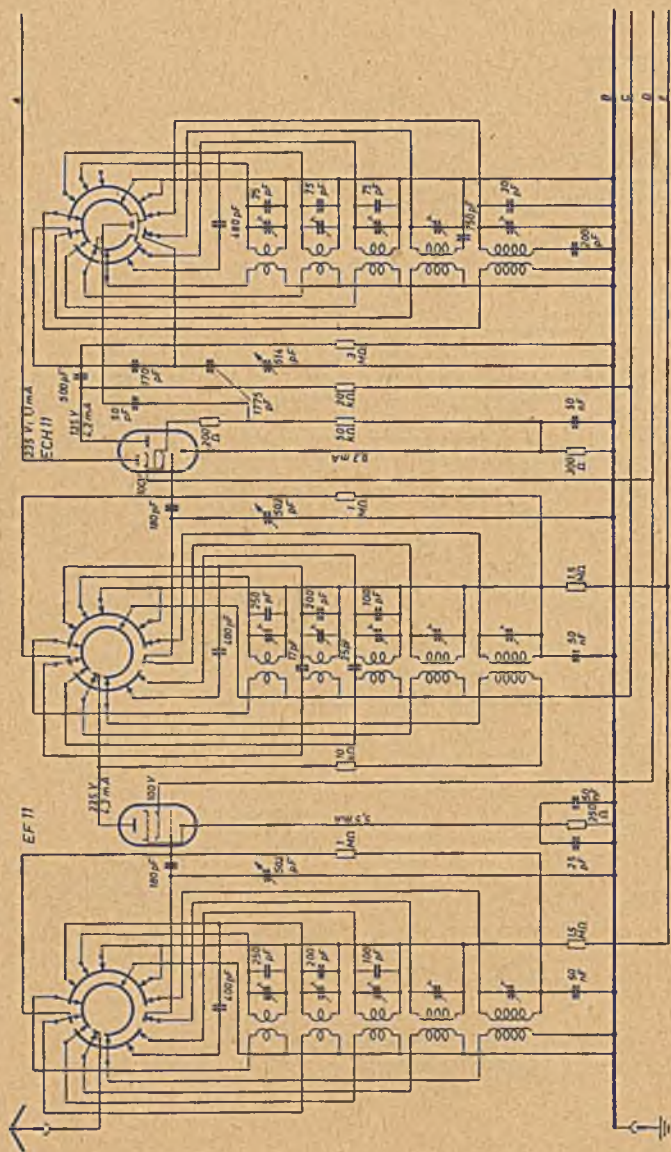
RV12 P 2000/1







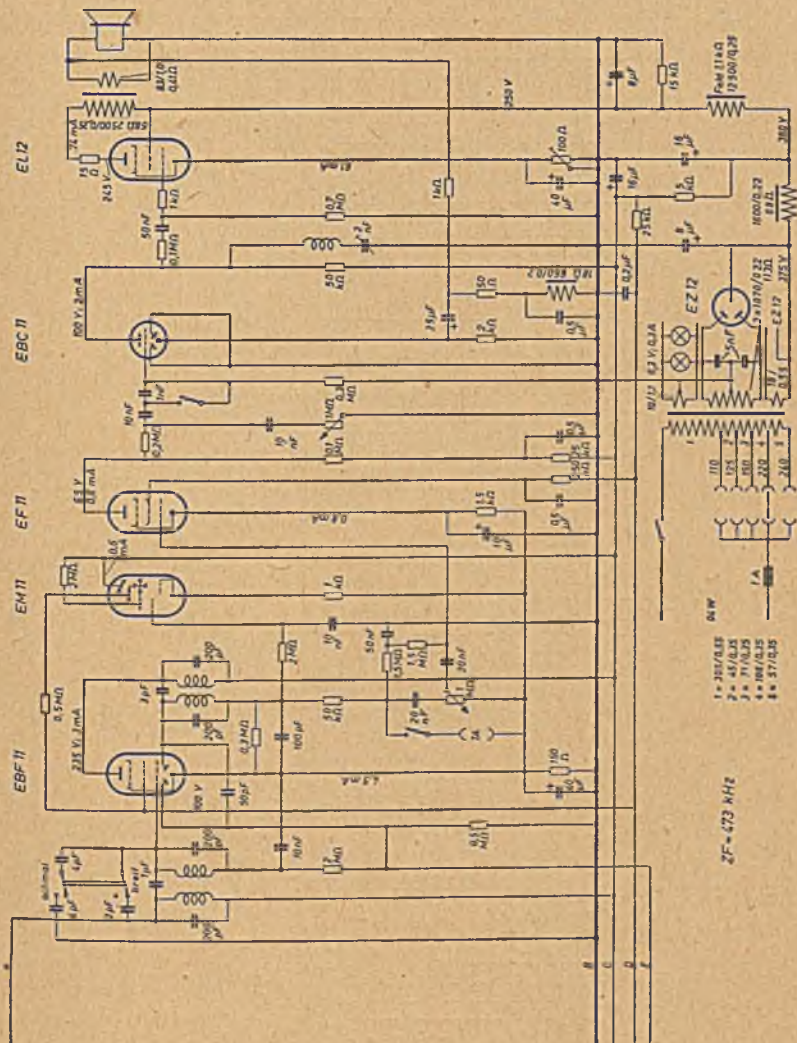
Blaupunkt 8 W 748
(linke Seite des Schaltbildes)



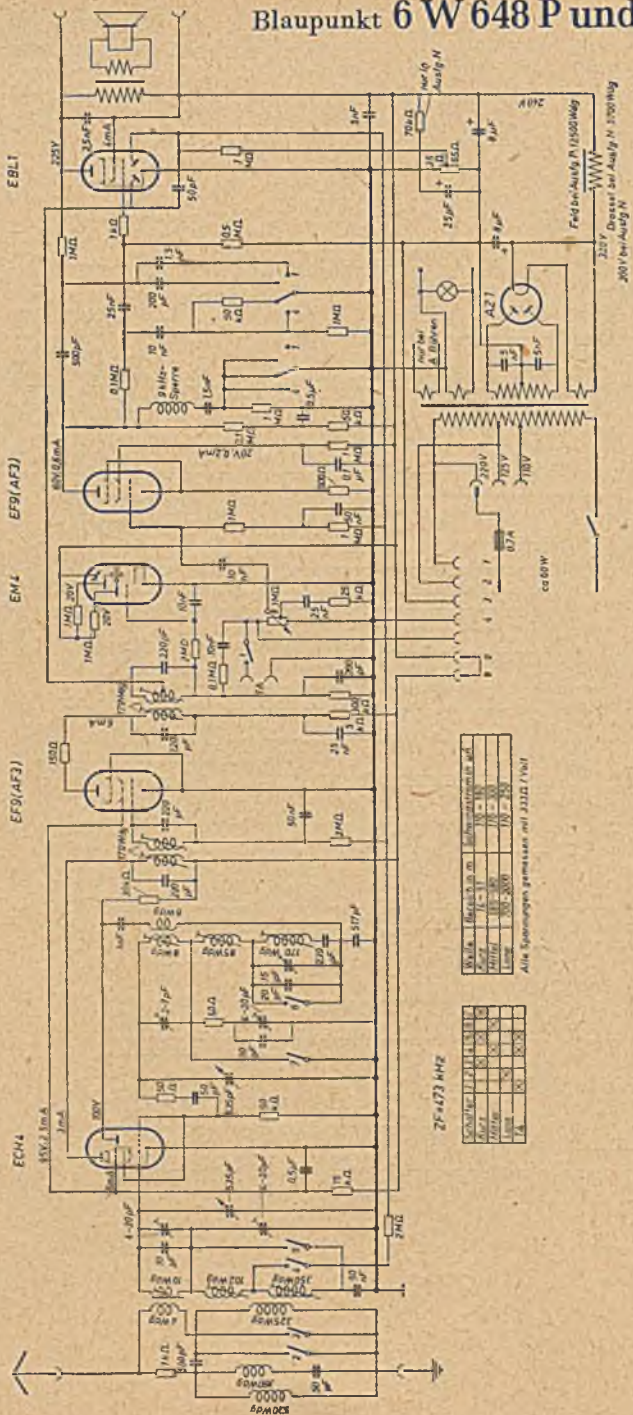
Trimmer 5-45 pF

Blaupunkt 8 W 748

(rechte Seite des Schaltbildes)



Blaupunkt 6 W 648 P und N

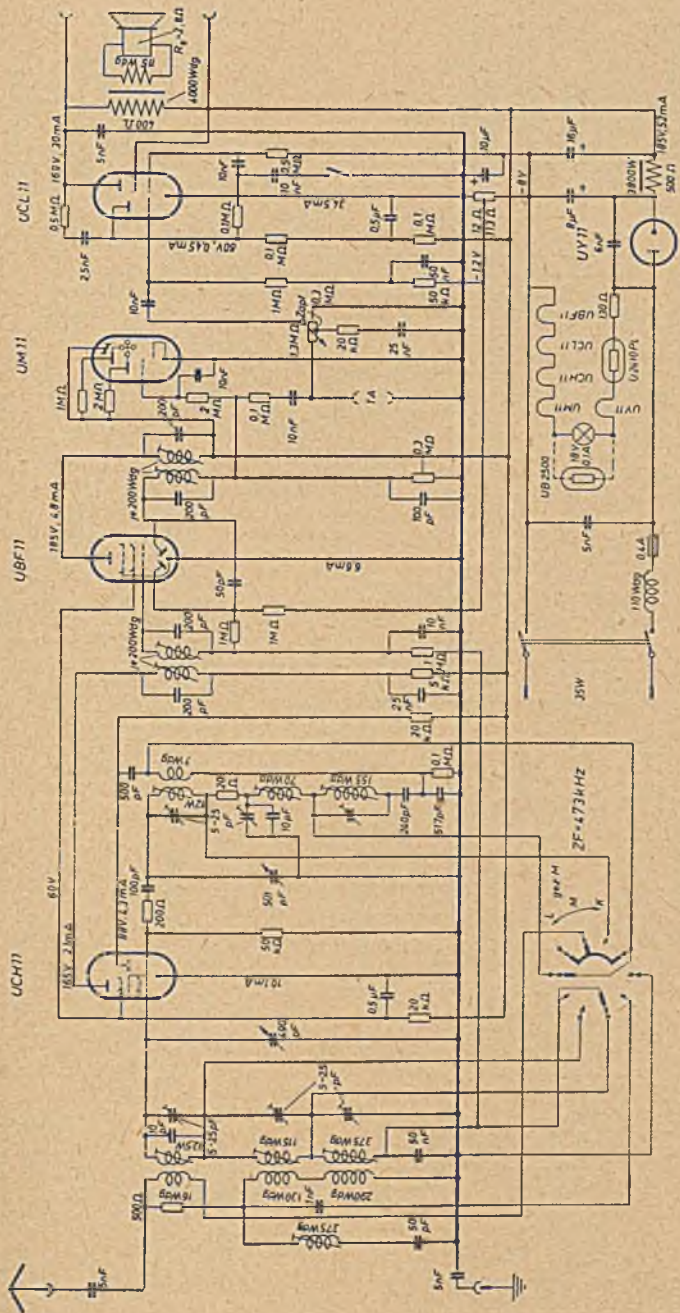


ZF = 473 kHz

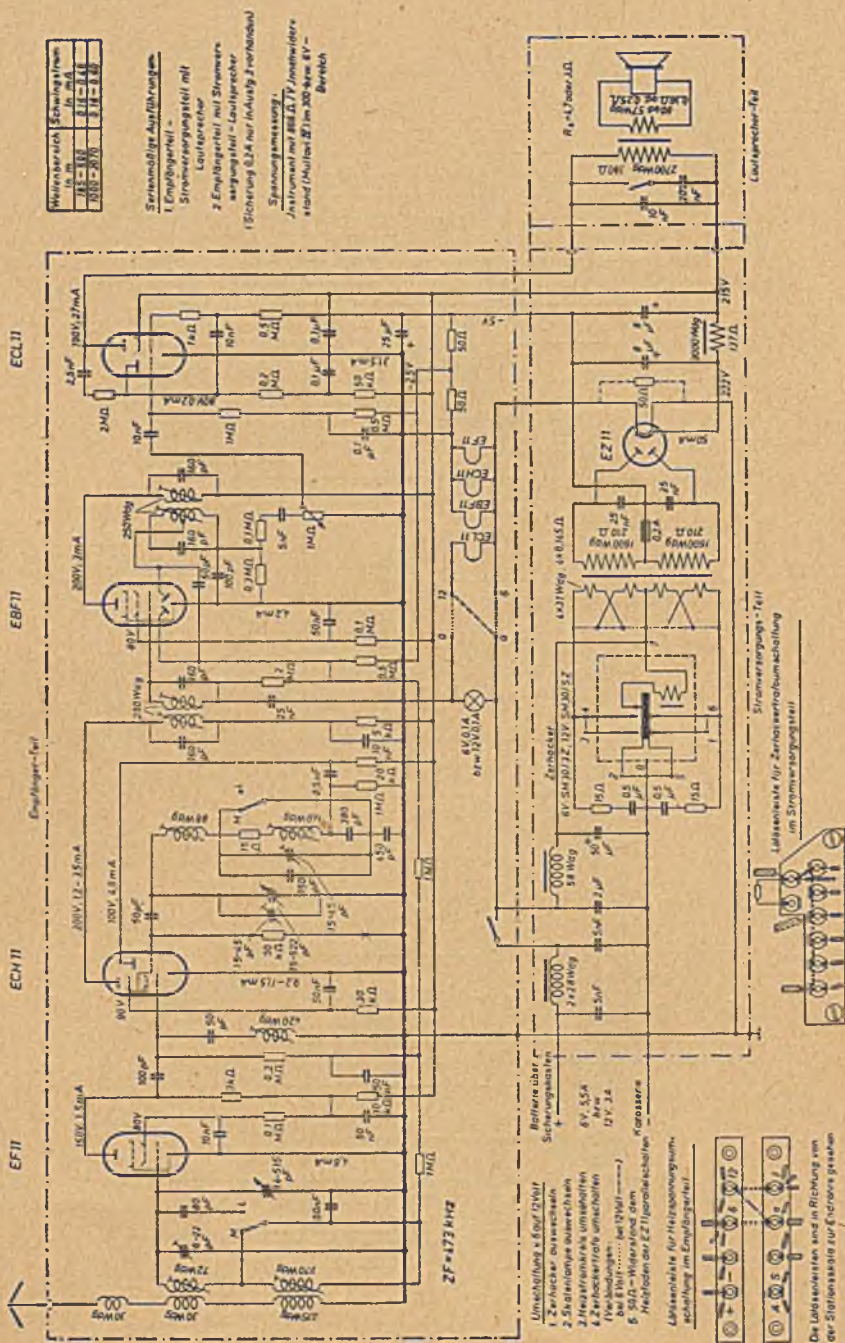
Wellenlänge	Wellenlänge	Wellenlänge
100 m	100 m	100 m
150 m	150 m	150 m
200 m	200 m	200 m
250 m	250 m	250 m
300 m	300 m	300 m
350 m	350 m	350 m
400 m	400 m	400 m
450 m	450 m	450 m
500 m	500 m	500 m
550 m	550 m	550 m
600 m	600 m	600 m
650 m	650 m	650 m
700 m	700 m	700 m
750 m	750 m	750 m
800 m	800 m	800 m
850 m	850 m	850 m
900 m	900 m	900 m
950 m	950 m	950 m
1000 m	1000 m	1000 m

Wellenlänge	Wellenlänge	Wellenlänge
100 m	100 m	100 m
150 m	150 m	150 m
200 m	200 m	200 m
250 m	250 m	250 m
300 m	300 m	300 m
350 m	350 m	350 m
400 m	400 m	400 m
450 m	450 m	450 m
500 m	500 m	500 m
550 m	550 m	550 m
600 m	600 m	600 m
650 m	650 m	650 m
700 m	700 m	700 m
750 m	750 m	750 m
800 m	800 m	800 m
850 m	850 m	850 m
900 m	900 m	900 m
950 m	950 m	950 m
1000 m	1000 m	1000 m

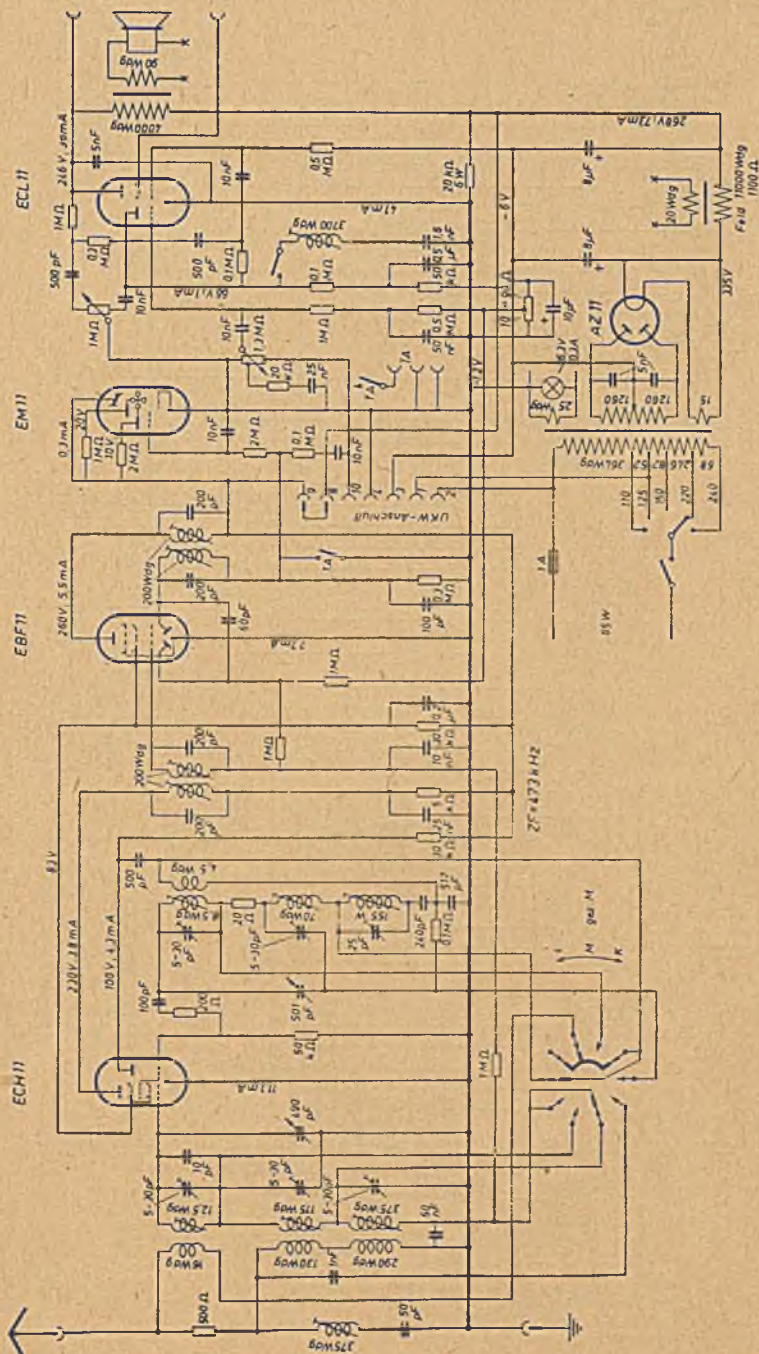
Alle Spannungen gemessen mit 230V Netz



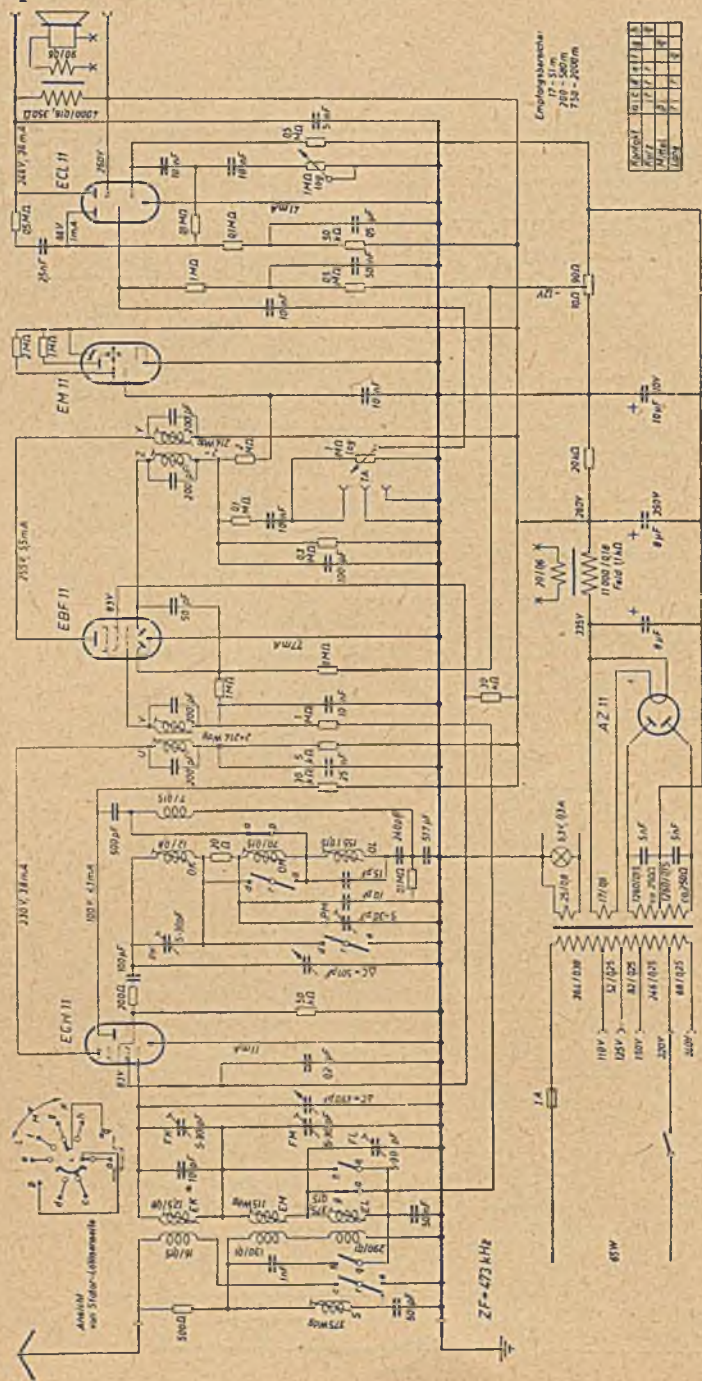
Blaupunkt Auto-Super 5 A 649



Blaupunkt 5 W 648 M/T 499 W

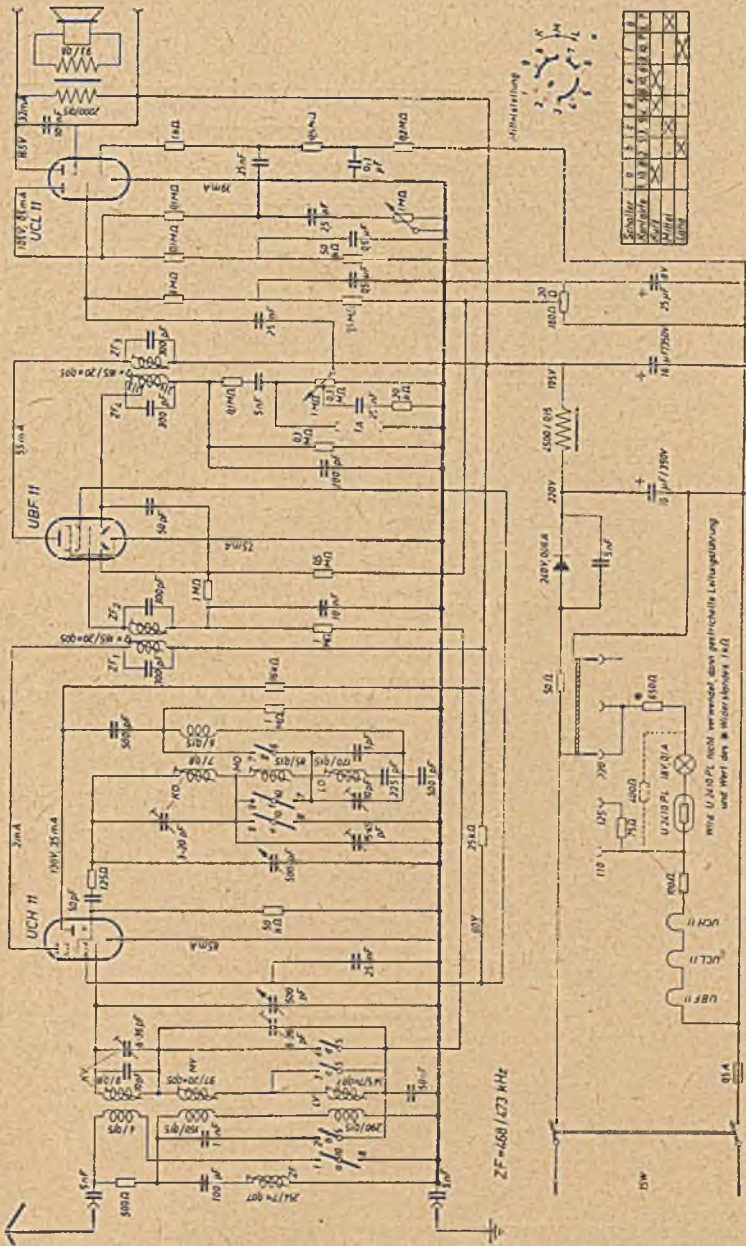


Blaupunkt 5 W 648



Empfehlungen:
 72 - 51m
 75 - 200m
 75 - 200m

Kennzeichen	1	2	3	4	5	6	7	8	9
Bestenfalls	1	1	1	1	1	1	1	1	1
Bestenfalls	1	1	1	1	1	1	1	1	1
Bestenfalls	1	1	1	1	1	1	1	1	1
Bestenfalls	1	1	1	1	1	1	1	1	1
Bestenfalls	1	1	1	1	1	1	1	1	1



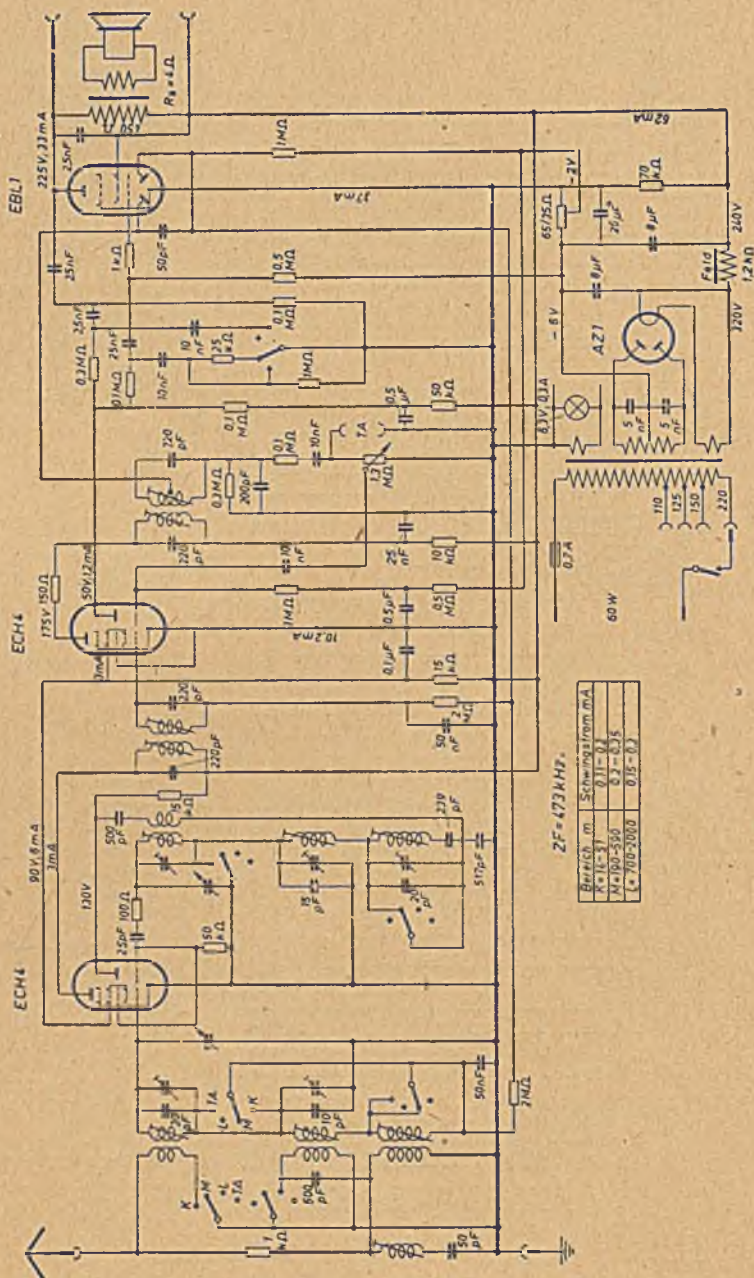
1	2	3	4	5	6	7	8	9	10	11	12	13	14	15	16	17	18	19	20
21	22	23	24	25	26	27	28	29	30	31	32	33	34	35	36	37	38	39	40
41	42	43	44	45	46	47	48	49	50	51	52	53	54	55	56	57	58	59	60
61	62	63	64	65	66	67	68	69	70	71	72	73	74	75	76	77	78	79	80
81	82	83	84	85	86	87	88	89	90	91	92	93	94	95	96	97	98	99	100



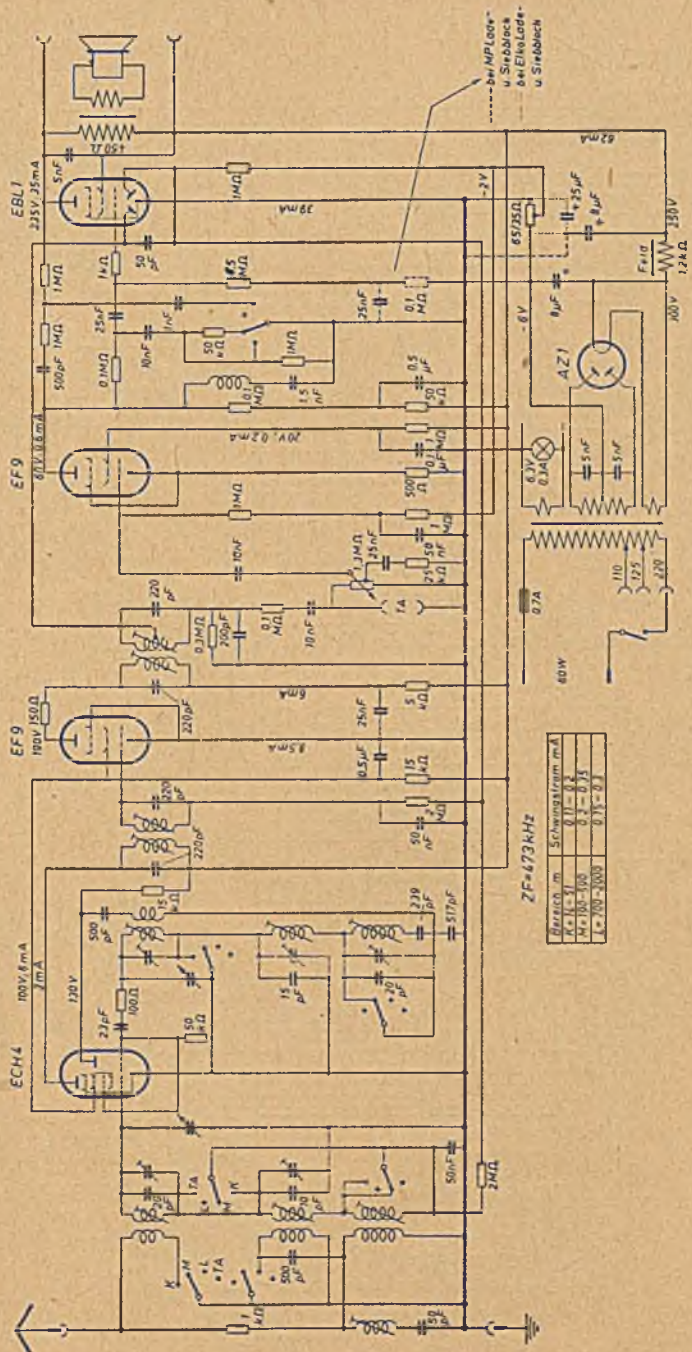
mit U 240/2 nicht verwirrt, sonst gefährliche Leitungsbrüche und Netz aus & Interferenzen!

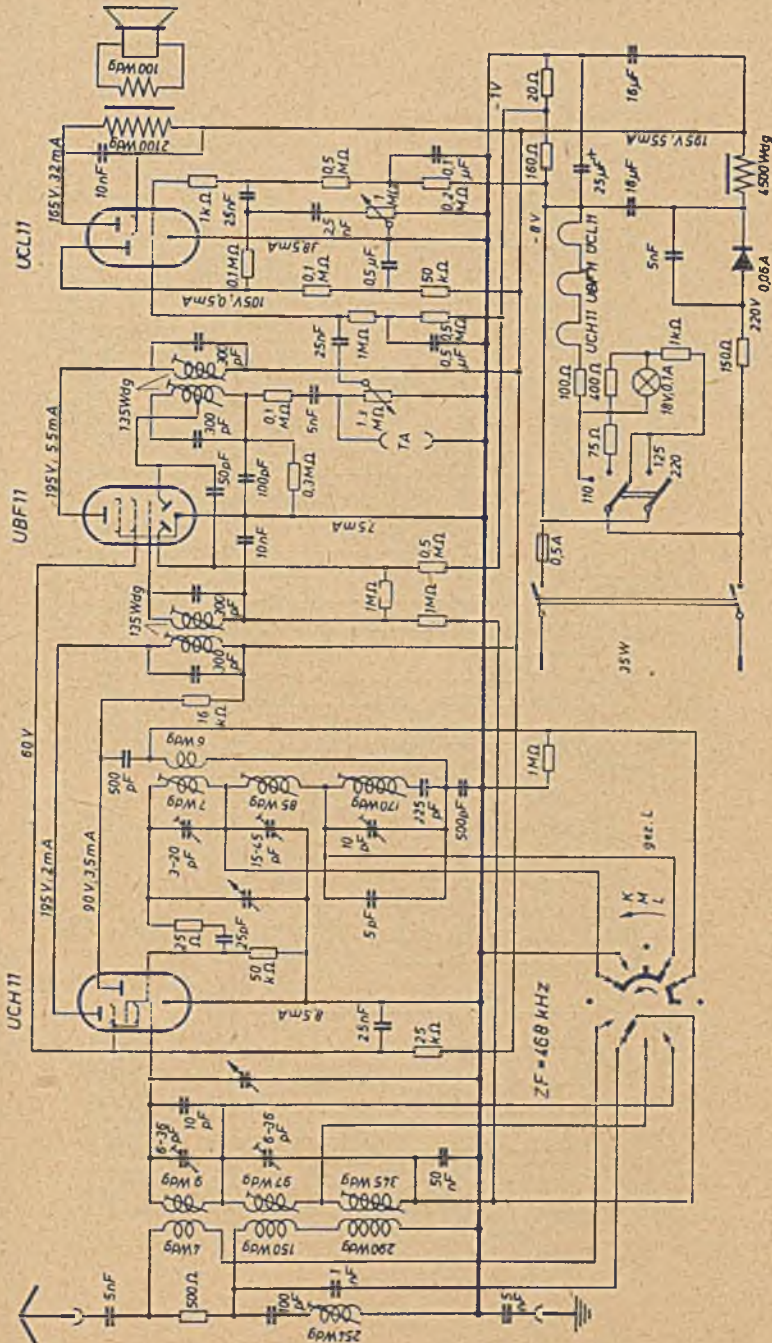
ZF=468/473 kHz

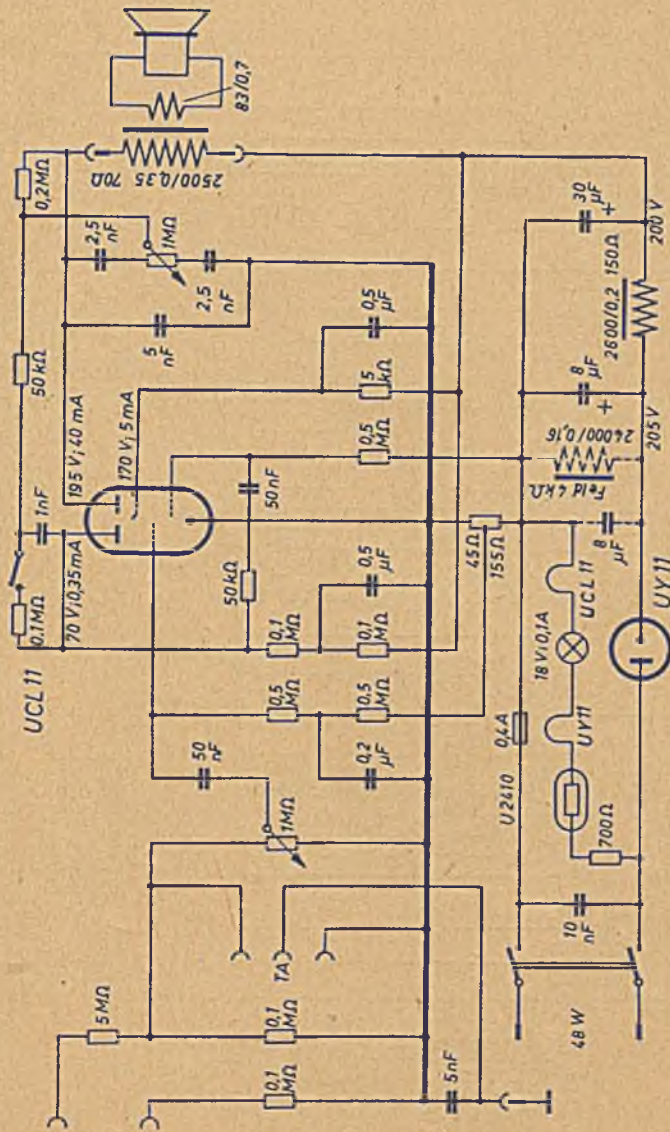
Blaupunkt 5 W 647 (Gerät Nr. 1001-4000)

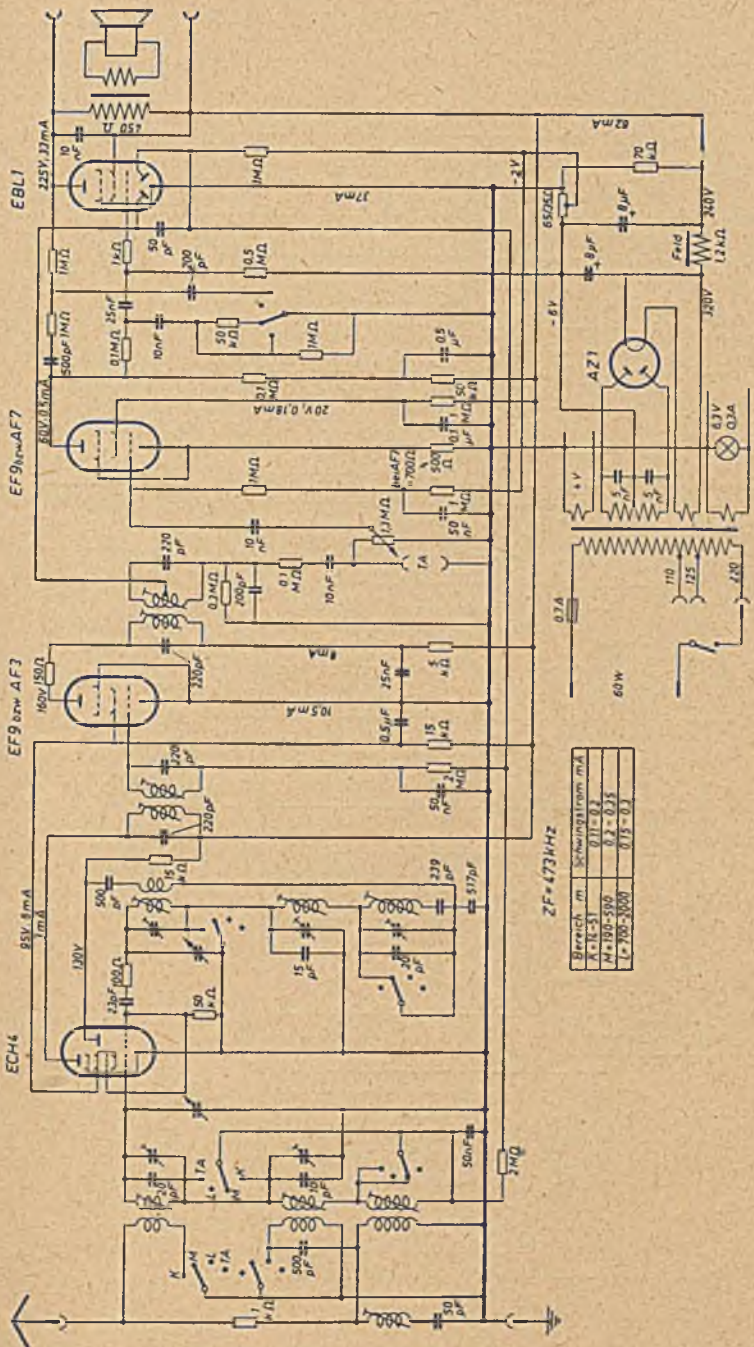


Blaupunkt 5 W 647 (Gerät ab Nr. 4001)





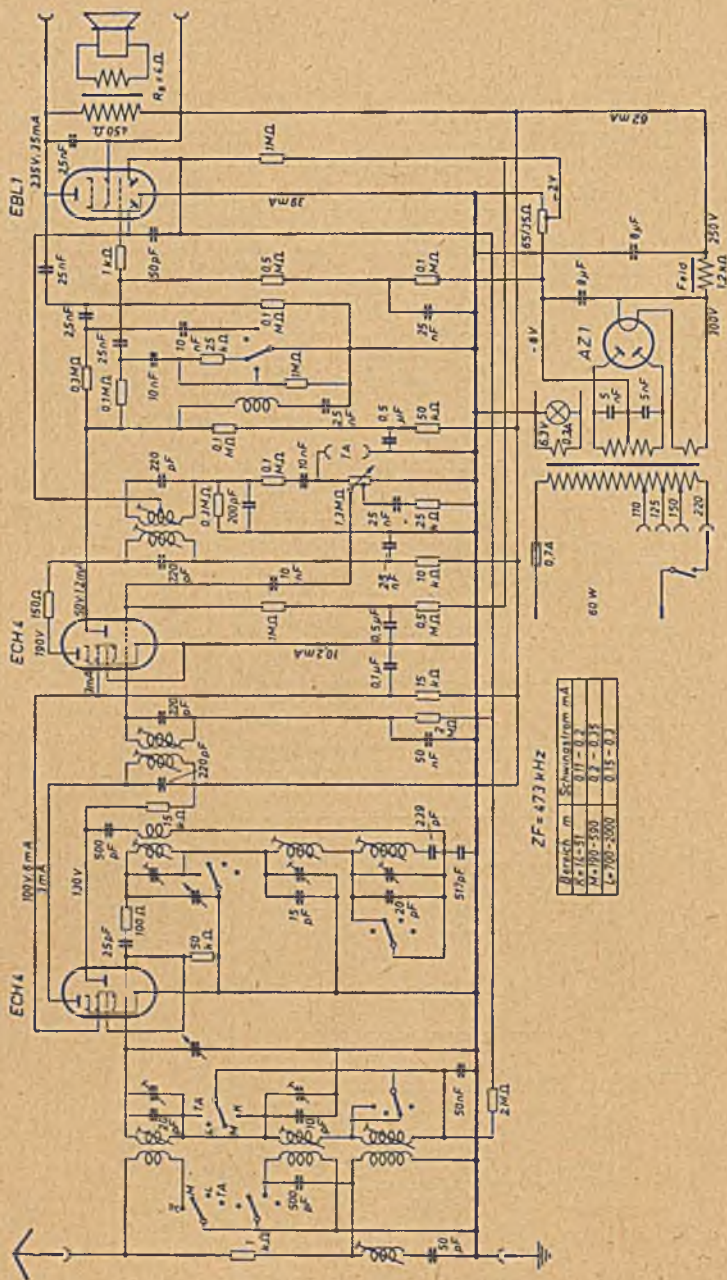




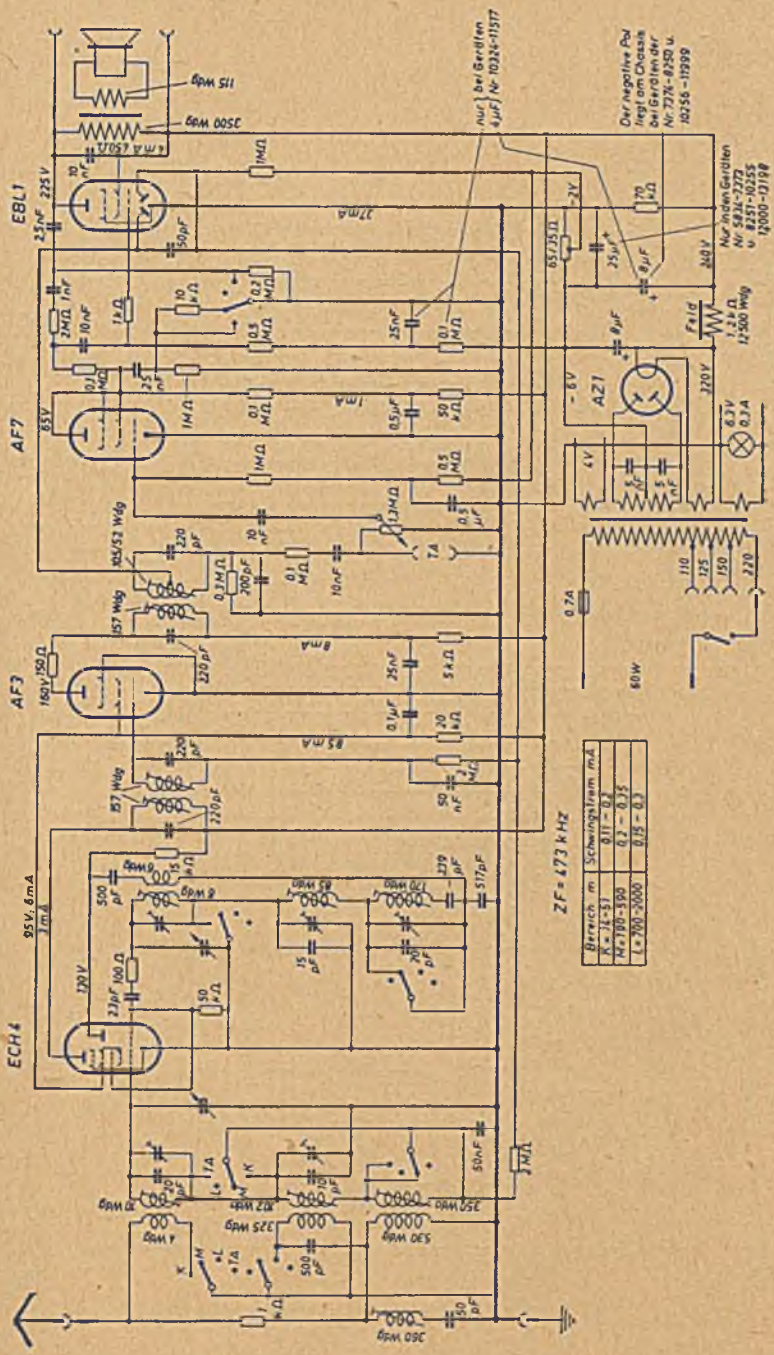
ZF = 473 kHz

Bereich	m	Schwingstrom mA
A - R - S	0,1 - 0,2	
M	100 - 500	0,2 - 0,25
R	100 - 2000	0,15 - 0,3

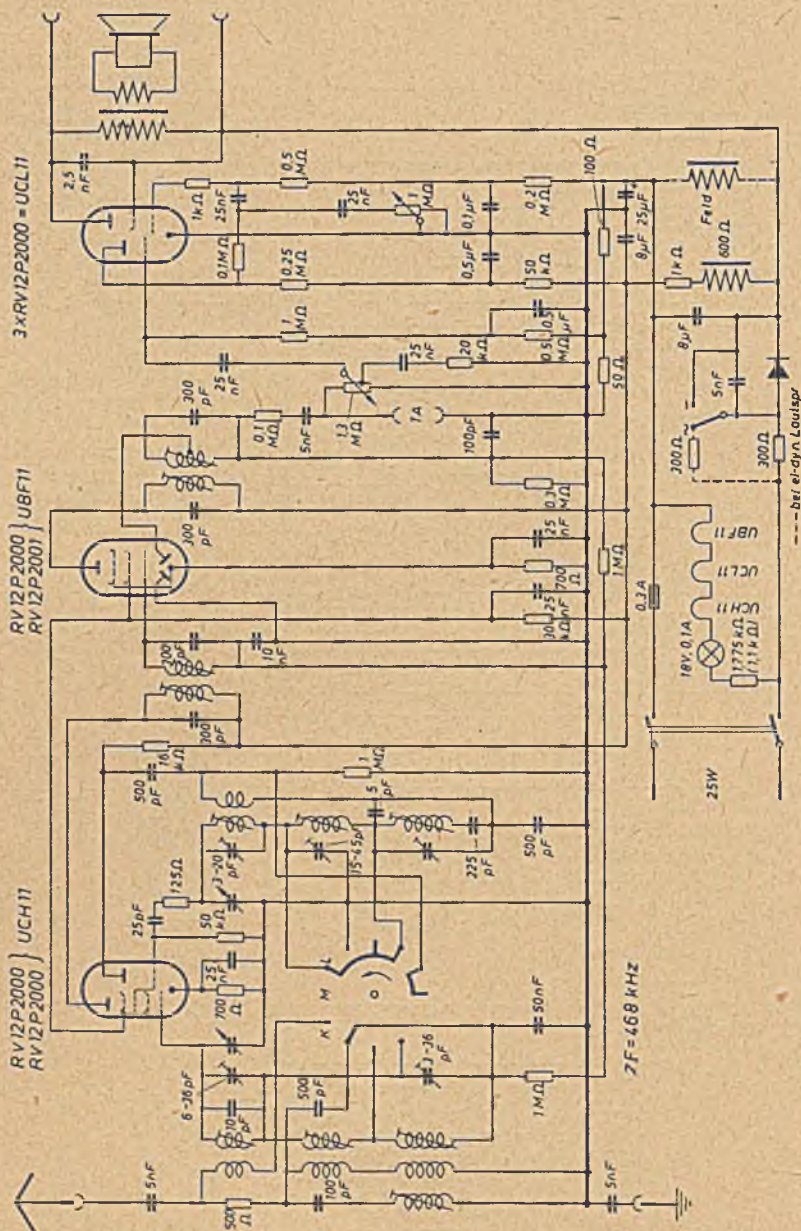
Blaupunkt 5 W 646 (Gerät Nr. 13 199-18683)

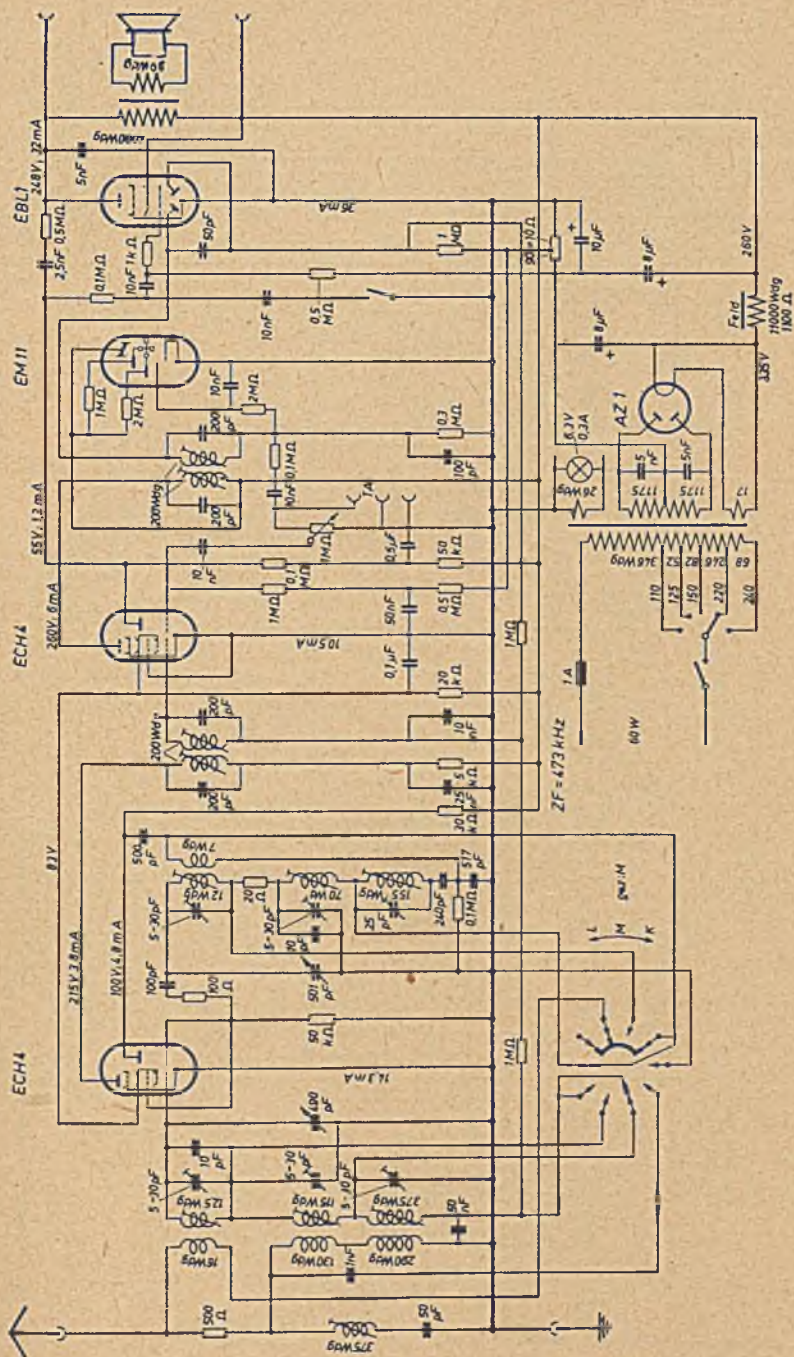


Blaupunkt 5 W 646 (Gerät Nr. 5834—13198)

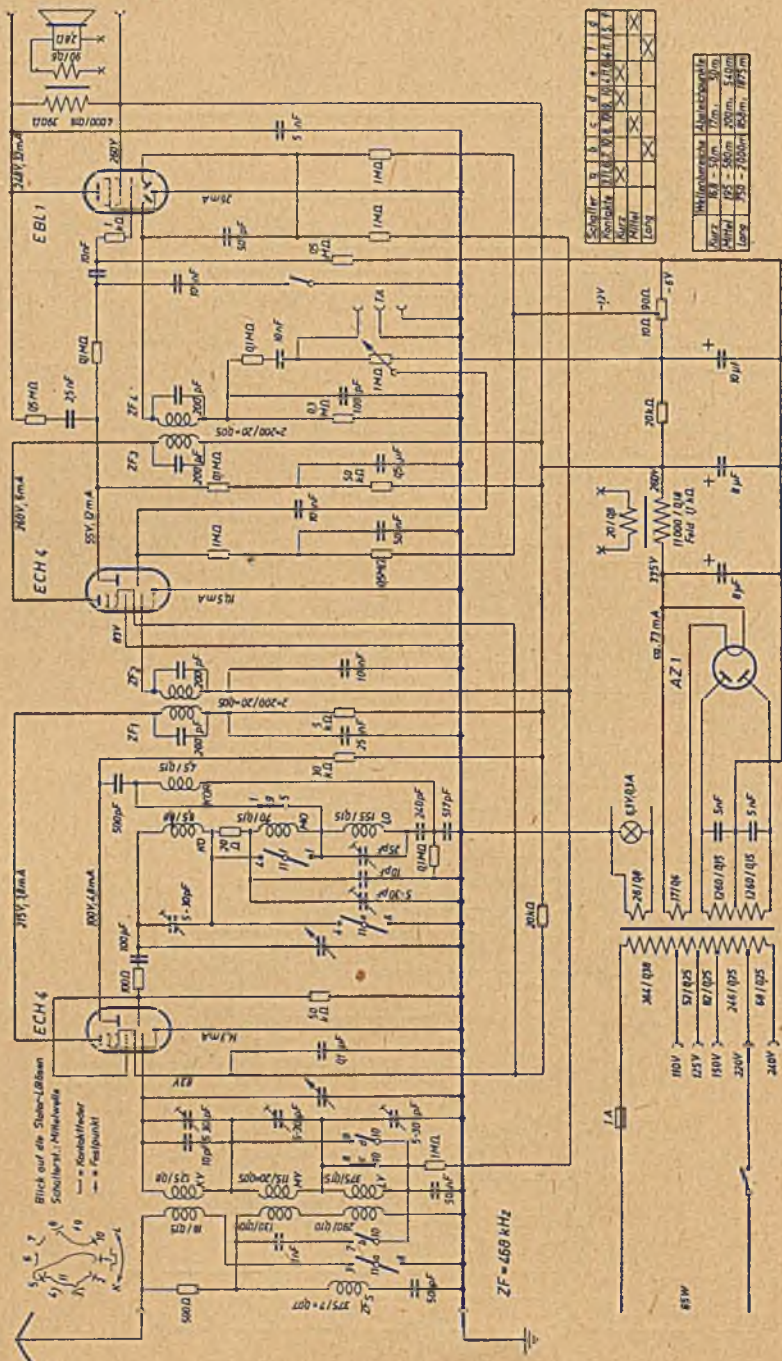


Blaupunkt 5 GW 646

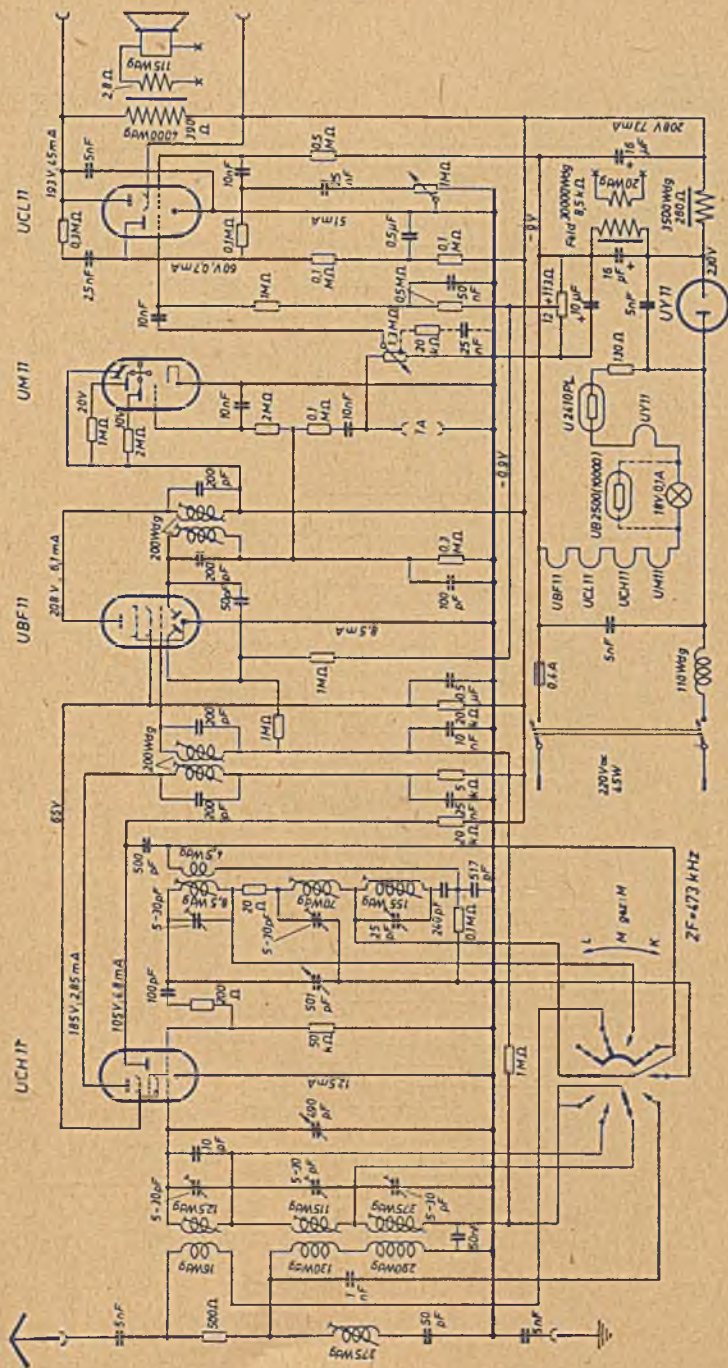




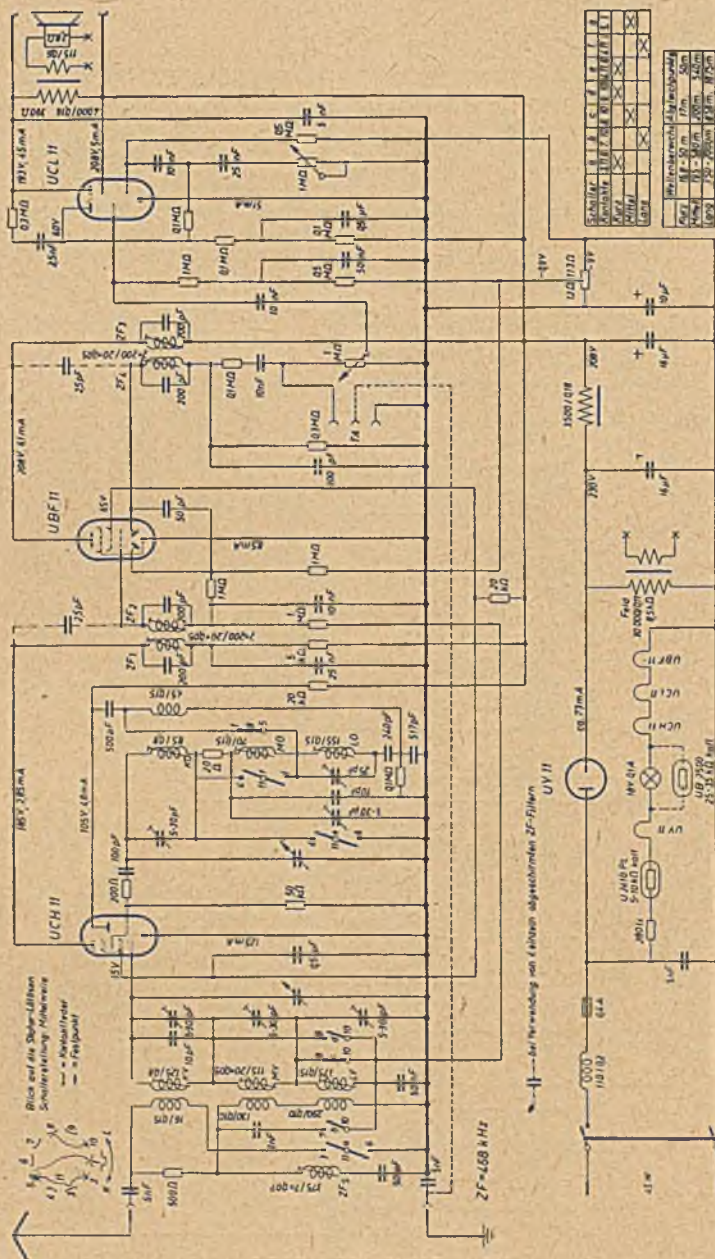
Blaupunkt 4 W 648

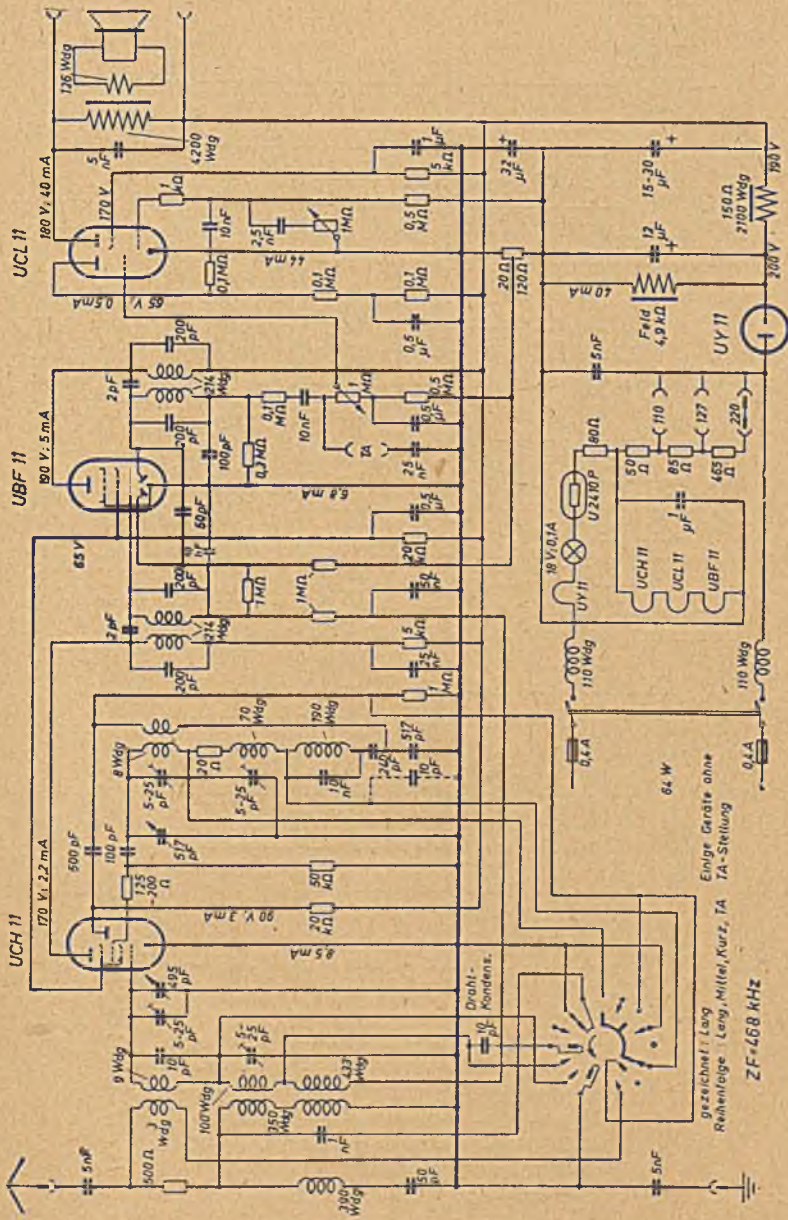


Blaupunkt 4 GW 648 M/T 49 M

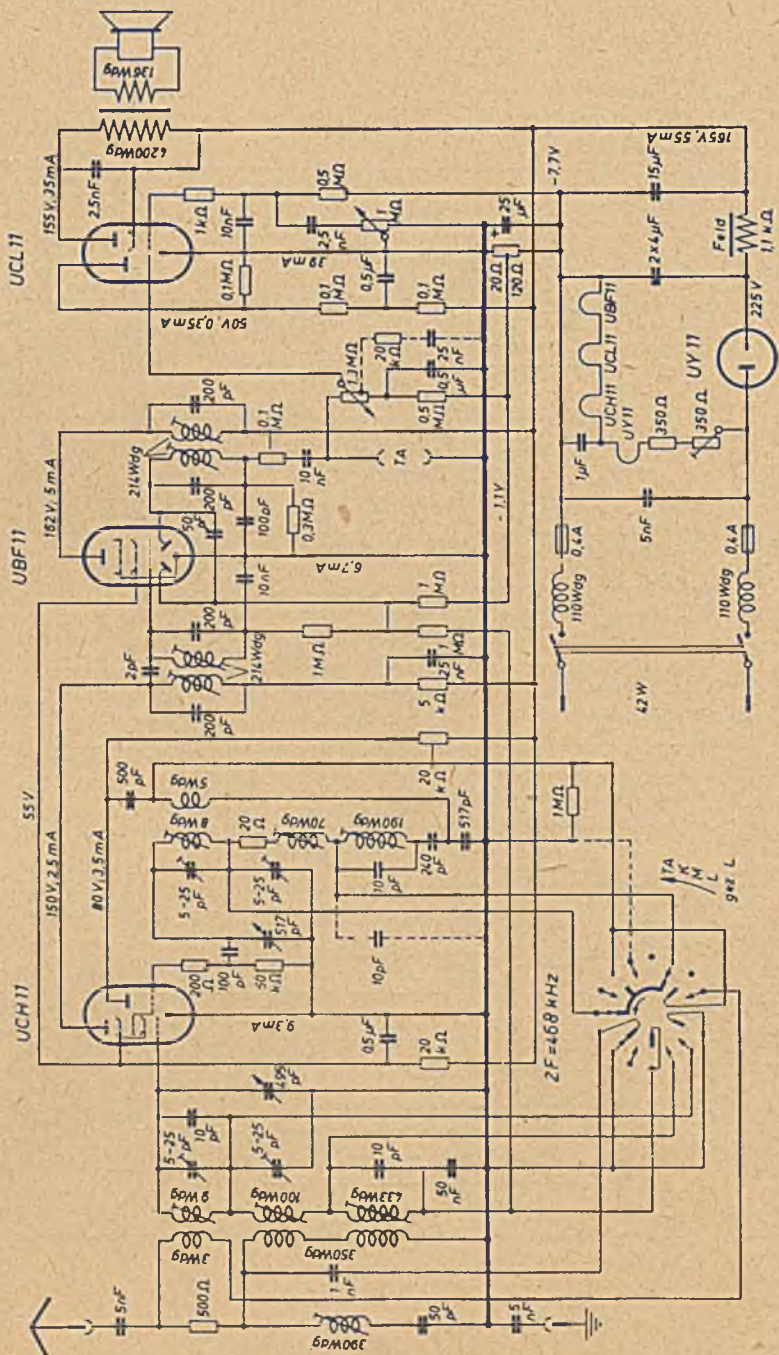


Blaupunkt 4 GW 648

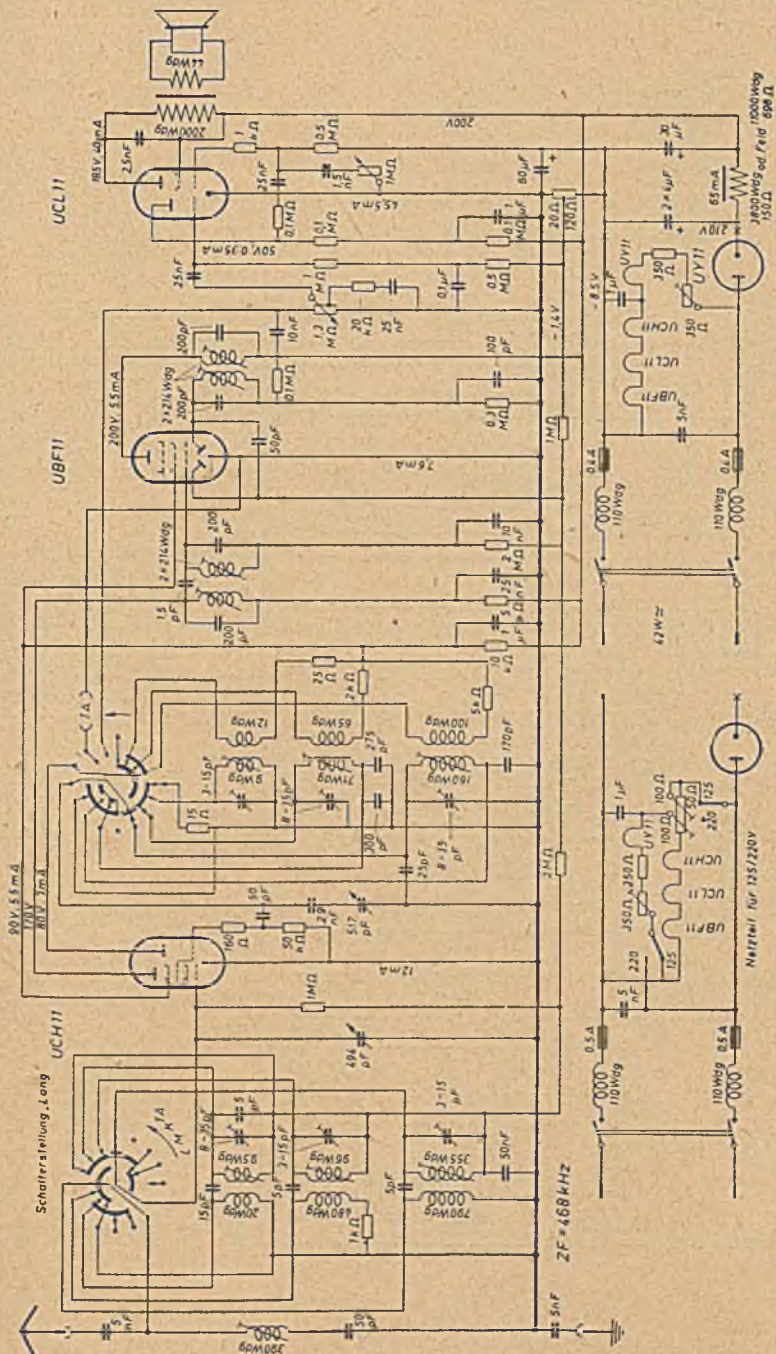




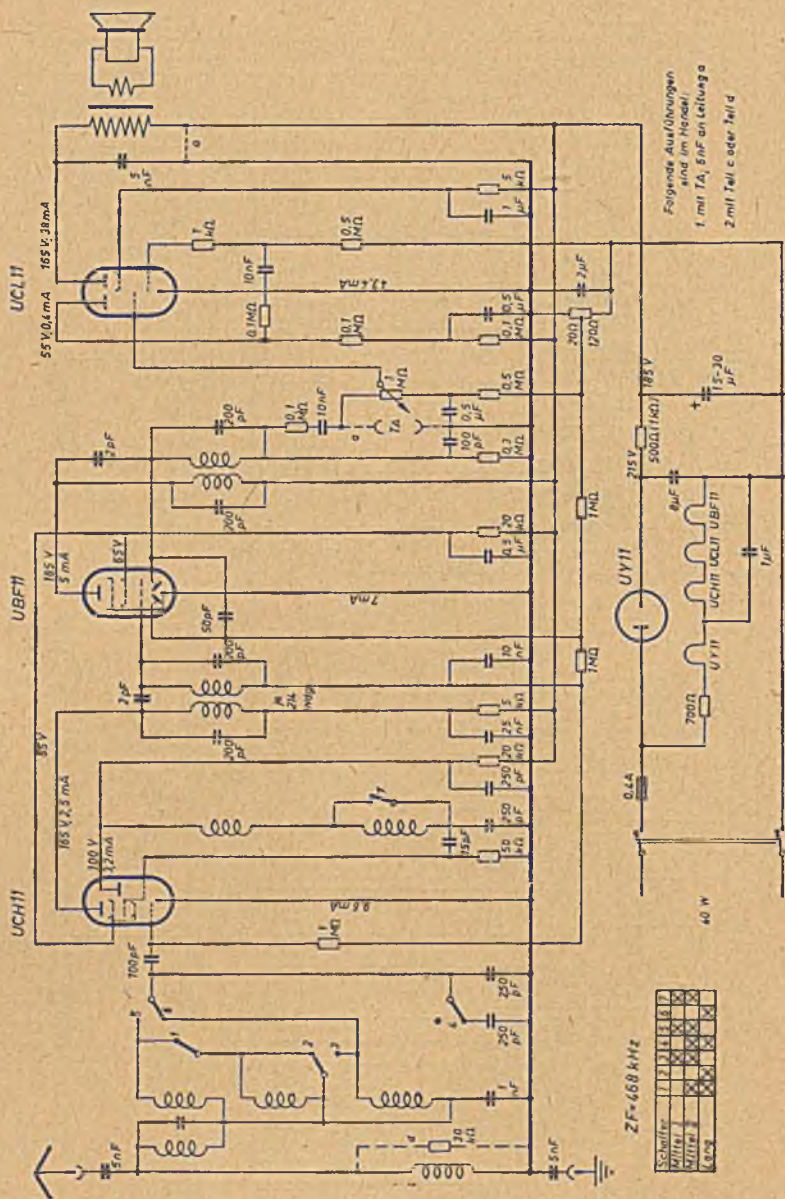
Blaupunkt 4 GW 646 K 1



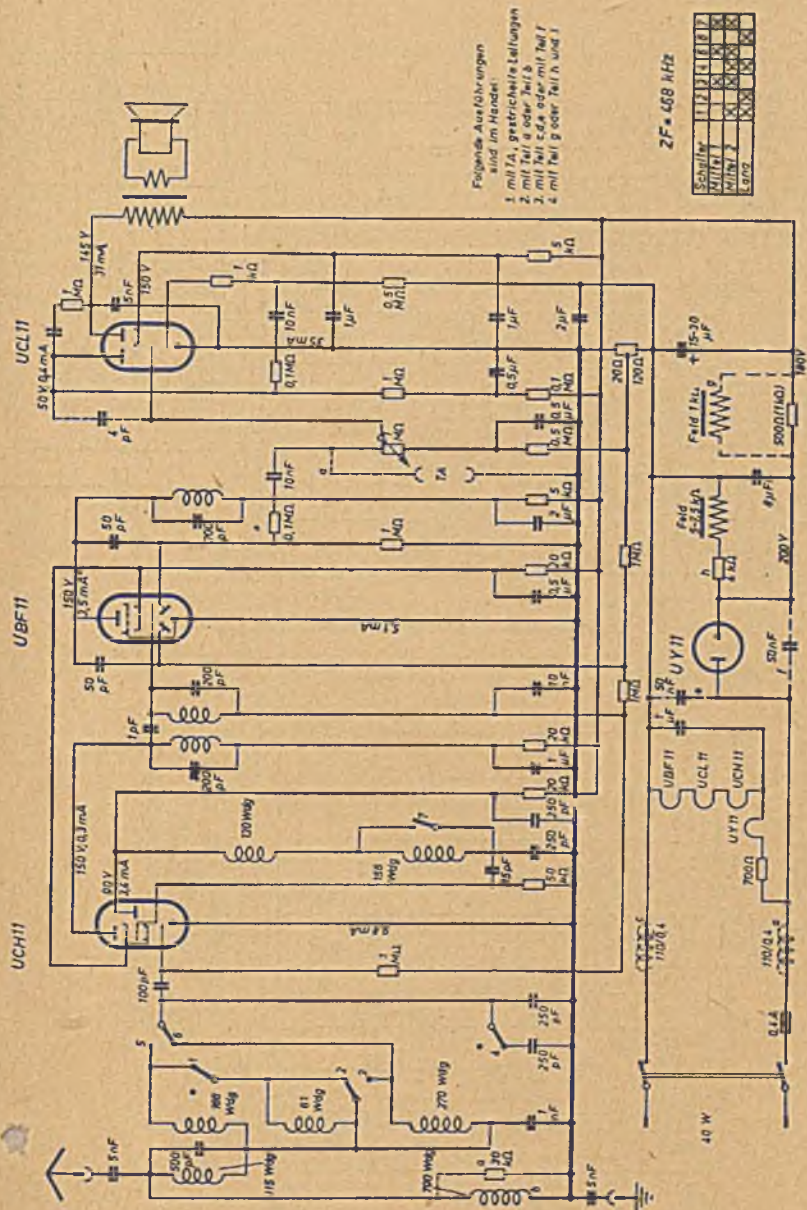
Blaupunkt 4 GW 646 K



Blaupunkt 4 GW 646 mit perm. Lautsprecher



Blaupunkt 4 GW 646 mit elektrodyn. Lautsprecher

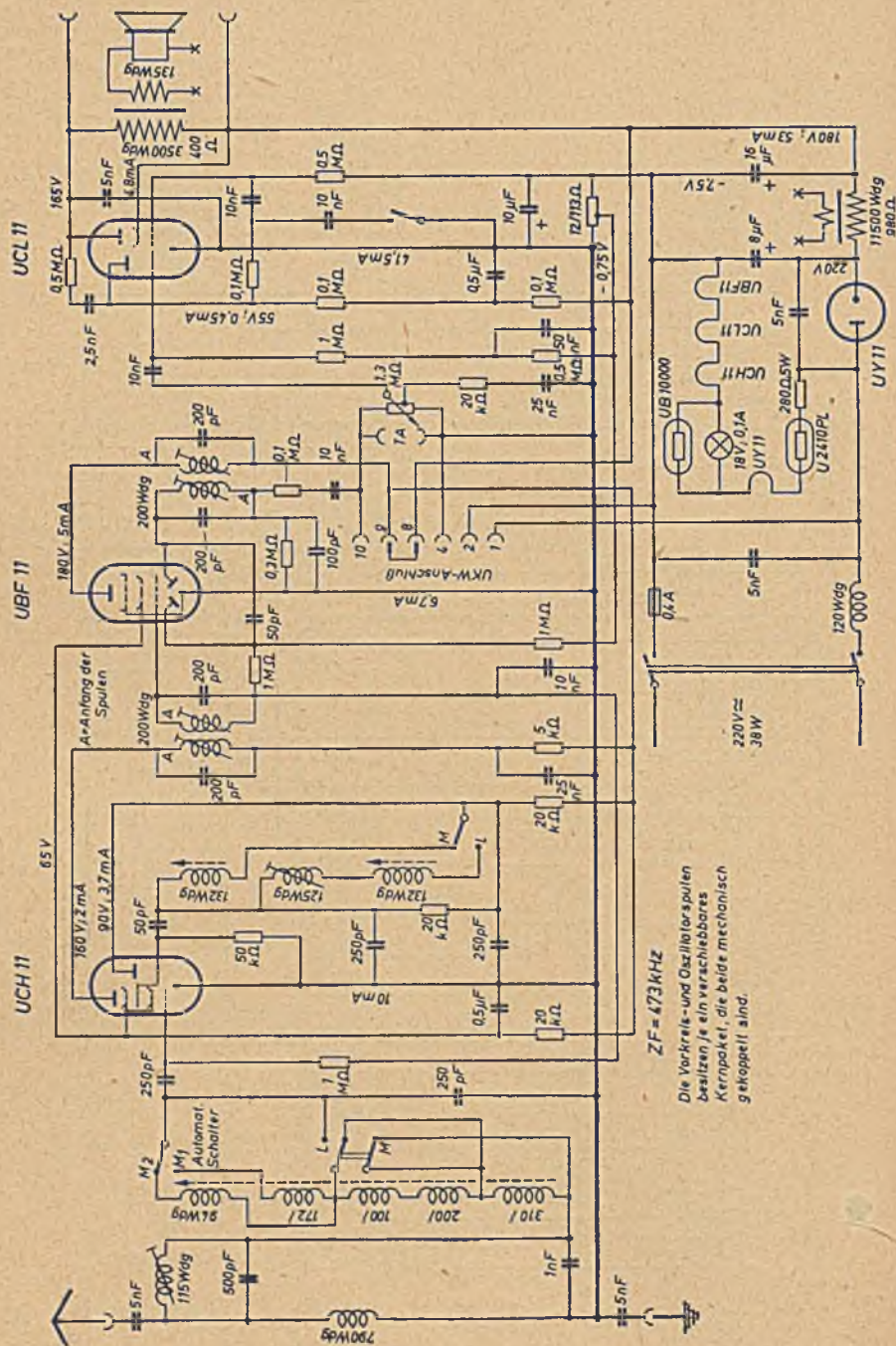


Folgende Ausführungen sind im Handel:

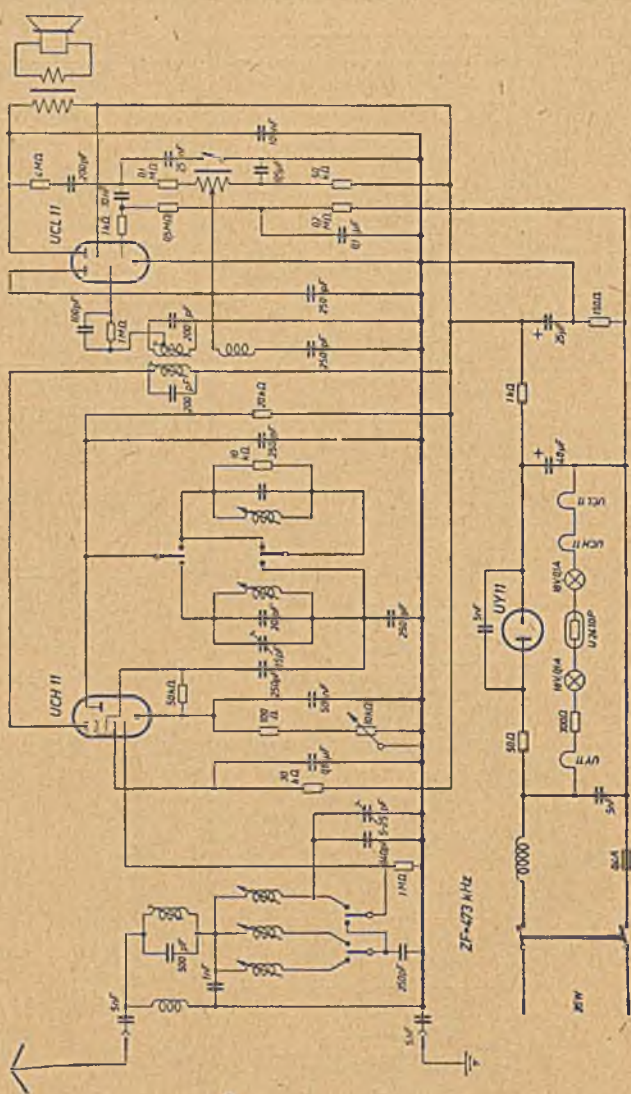
- 1 mit TA, getrennte Leitungen
- 2 mit TA, getrennte Leitungen
- 3 mit Teil 2 oder Teil 1
- 4 mit Teil 3 oder Teil 1 und 1

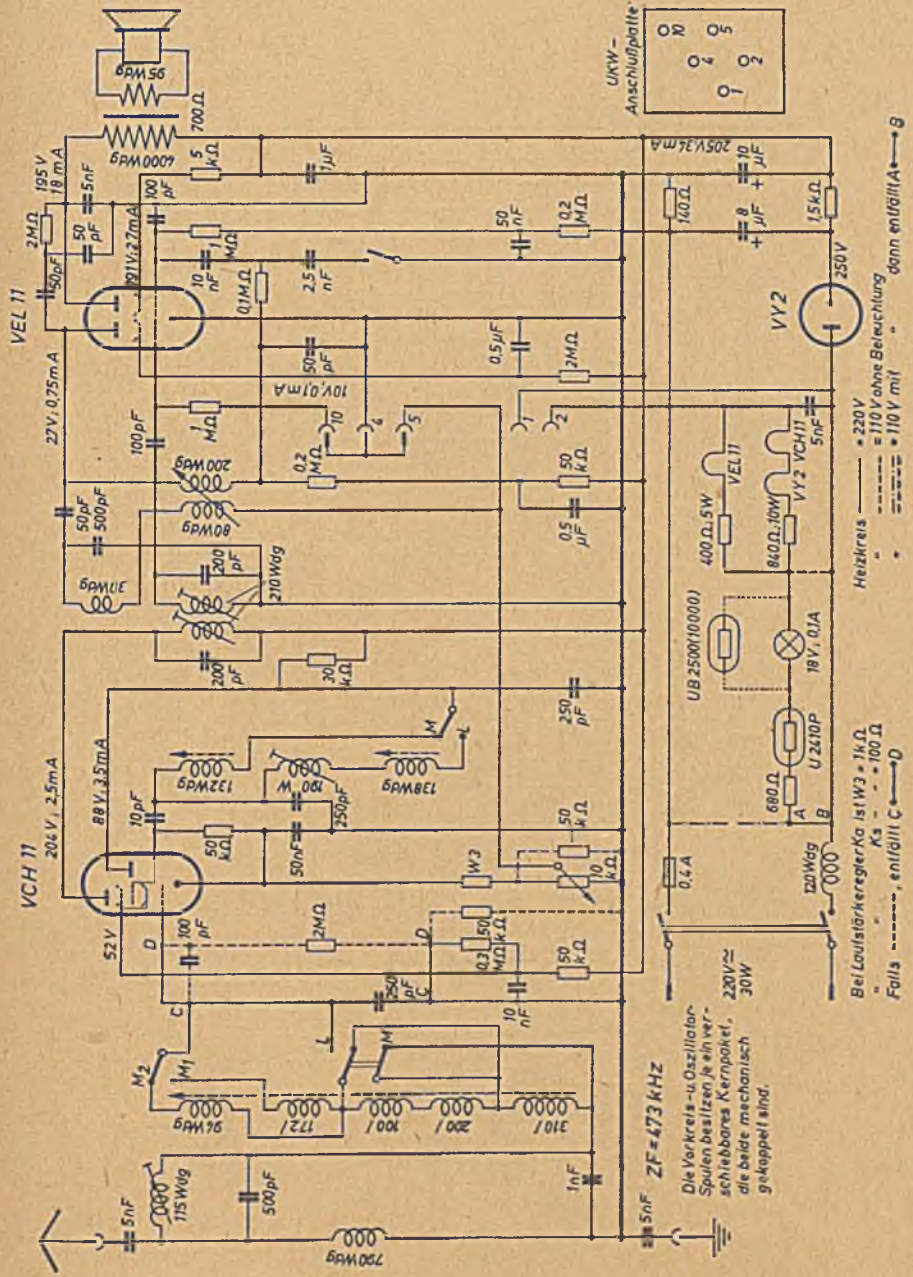
ZF = 458 kHz

Schalt	1	2	3	4	5	6	7
1/1	X	X	X	X	X	X	X
2/1	X	X	X	X	X	X	X
3/1	X	X	X	X	X	X	X
4/1	X	X	X	X	X	X	X
5/1	X	X	X	X	X	X	X
6/1	X	X	X	X	X	X	X
7/1	X	X	X	X	X	X	X
8/1	X	X	X	X	X	X	X
9/1	X	X	X	X	X	X	X
10/1	X	X	X	X	X	X	X
11/1	X	X	X	X	X	X	X
12/1	X	X	X	X	X	X	X
13/1	X	X	X	X	X	X	X
14/1	X	X	X	X	X	X	X
15/1	X	X	X	X	X	X	X
16/1	X	X	X	X	X	X	X
17/1	X	X	X	X	X	X	X
18/1	X	X	X	X	X	X	X
19/1	X	X	X	X	X	X	X
20/1	X	X	X	X	X	X	X
21/1	X	X	X	X	X	X	X
22/1	X	X	X	X	X	X	X
23/1	X	X	X	X	X	X	X
24/1	X	X	X	X	X	X	X
25/1	X	X	X	X	X	X	X
26/1	X	X	X	X	X	X	X
27/1	X	X	X	X	X	X	X
28/1	X	X	X	X	X	X	X
29/1	X	X	X	X	X	X	X
30/1	X	X	X	X	X	X	X
31/1	X	X	X	X	X	X	X
32/1	X	X	X	X	X	X	X
33/1	X	X	X	X	X	X	X
34/1	X	X	X	X	X	X	X
35/1	X	X	X	X	X	X	X
36/1	X	X	X	X	X	X	X
37/1	X	X	X	X	X	X	X
38/1	X	X	X	X	X	X	X
39/1	X	X	X	X	X	X	X
40/1	X	X	X	X	X	X	X
41/1	X	X	X	X	X	X	X
42/1	X	X	X	X	X	X	X
43/1	X	X	X	X	X	X	X
44/1	X	X	X	X	X	X	X
45/1	X	X	X	X	X	X	X
46/1	X	X	X	X	X	X	X
47/1	X	X	X	X	X	X	X
48/1	X	X	X	X	X	X	X
49/1	X	X	X	X	X	X	X
50/1	X	X	X	X	X	X	X
51/1	X	X	X	X	X	X	X
52/1	X	X	X	X	X	X	X
53/1	X	X	X	X	X	X	X
54/1	X	X	X	X	X	X	X
55/1	X	X	X	X	X	X	X
56/1	X	X	X	X	X	X	X
57/1	X	X	X	X	X	X	X
58/1	X	X	X	X	X	X	X
59/1	X	X	X	X	X	X	X
60/1	X	X	X	X	X	X	X
61/1	X	X	X	X	X	X	X
62/1	X	X	X	X	X	X	X
63/1	X	X	X	X	X	X	X
64/1	X	X	X	X	X	X	X
65/1	X	X	X	X	X	X	X
66/1	X	X	X	X	X	X	X
67/1	X	X	X	X	X	X	X
68/1	X	X	X	X	X	X	X
69/1	X	X	X	X	X	X	X
70/1	X	X	X	X	X	X	X
71/1	X	X	X	X	X	X	X
72/1	X	X	X	X	X	X	X
73/1	X	X	X	X	X	X	X
74/1	X	X	X	X	X	X	X
75/1	X	X	X	X	X	X	X
76/1	X	X	X	X	X	X	X
77/1	X	X	X	X	X	X	X
78/1	X	X	X	X	X	X	X
79/1	X	X	X	X	X	X	X
80/1	X	X	X	X	X	X	X
81/1	X	X	X	X	X	X	X
82/1	X	X	X	X	X	X	X
83/1	X	X	X	X	X	X	X
84/1	X	X	X	X	X	X	X
85/1	X	X	X	X	X	X	X
86/1	X	X	X	X	X	X	X
87/1	X	X	X	X	X	X	X
88/1	X	X	X	X	X	X	X
89/1	X	X	X	X	X	X	X
90/1	X	X	X	X	X	X	X
91/1	X	X	X	X	X	X	X
92/1	X	X	X	X	X	X	X
93/1	X	X	X	X	X	X	X
94/1	X	X	X	X	X	X	X
95/1	X	X	X	X	X	X	X
96/1	X	X	X	X	X	X	X
97/1	X	X	X	X	X	X	X
98/1	X	X	X	X	X	X	X
99/1	X	X	X	X	X	X	X
100/1	X	X	X	X	X	X	X



Blaupunkt 3 GW 448 T

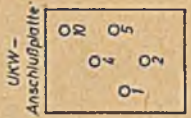


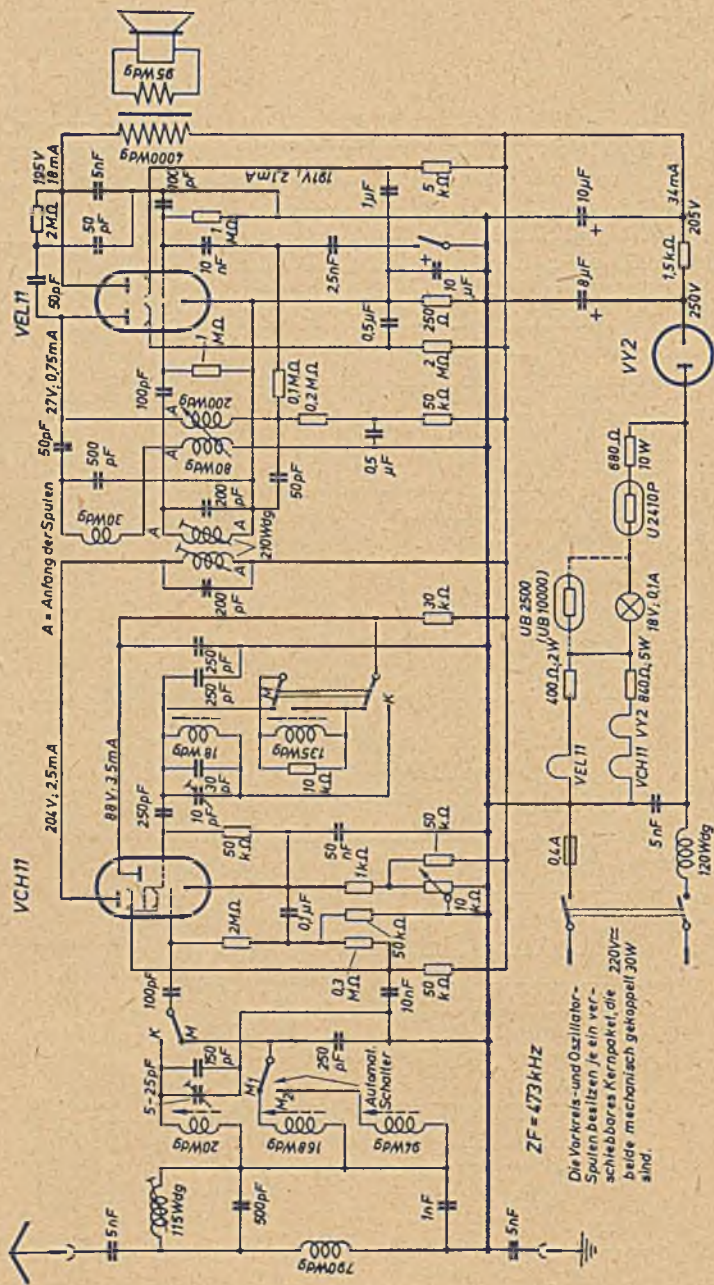


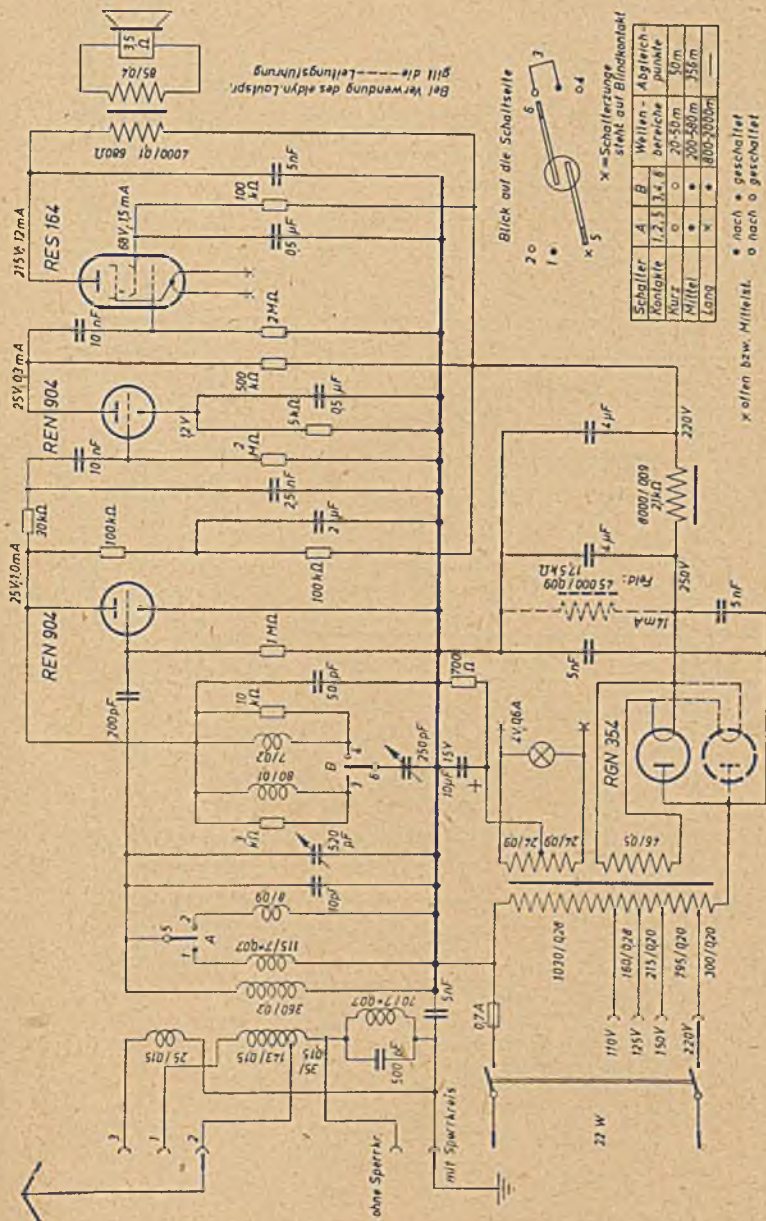
$ZF = 473 \text{ kHz}$
 Die Vor-Kreis-u-Oszillator-Spulen besitzen je ein ver-schiebbares Kernpaket, die beide mechanisch gekoppelt sind.

Heizkreis --- = 220V
 - - - - = 110V ohne Beleuchtung
 --- = 110V mit Beleuchtung

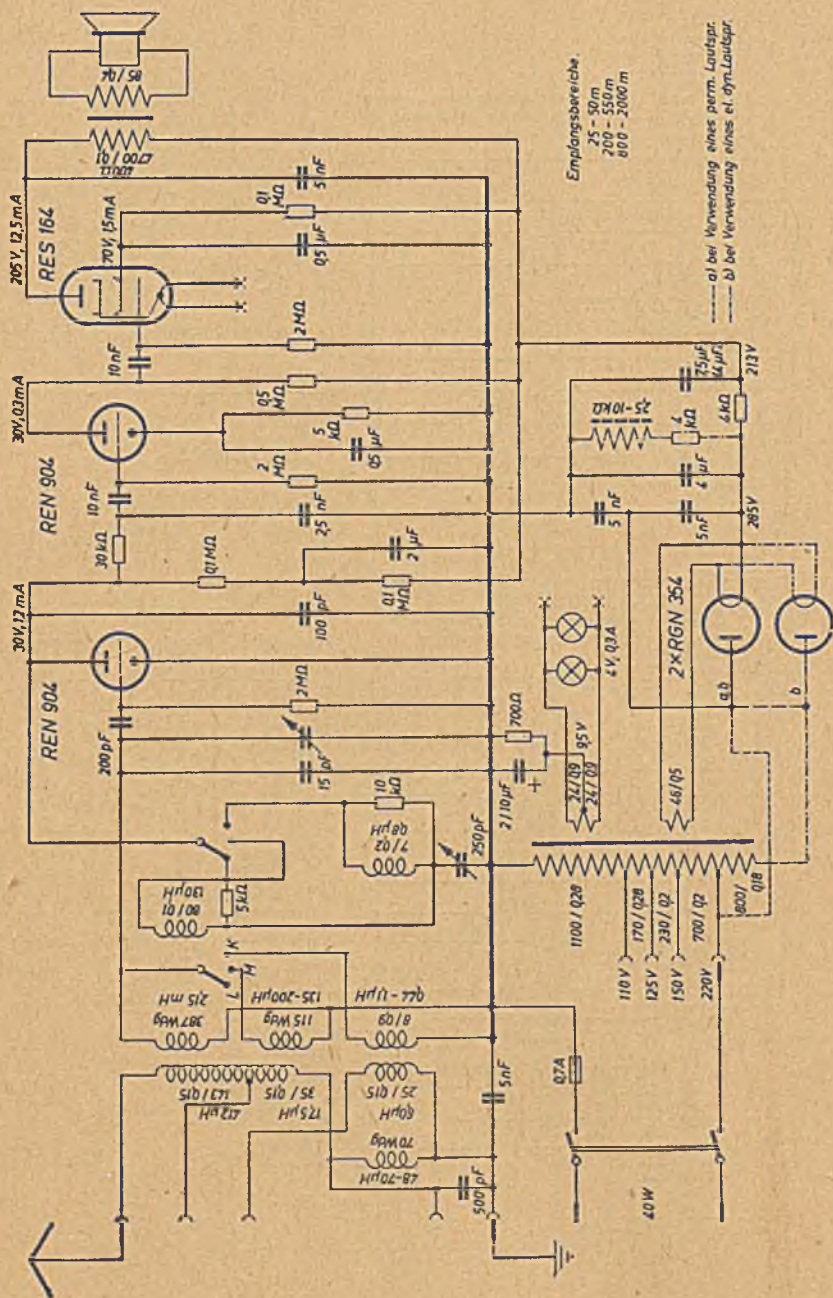
Bei Lautstärkerregler Ko ist W3 = 1kΩ
 K3 = 100 Ω
 Falls --- , entfällt C → D

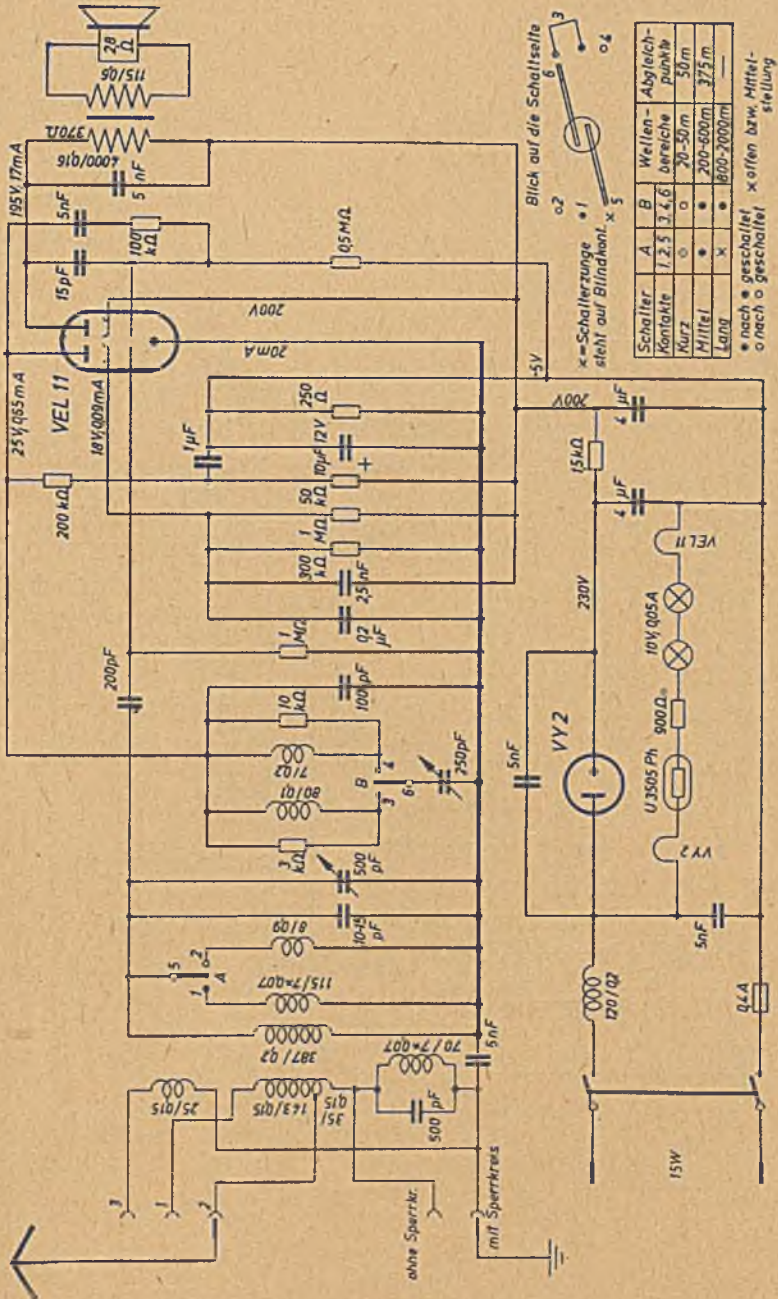




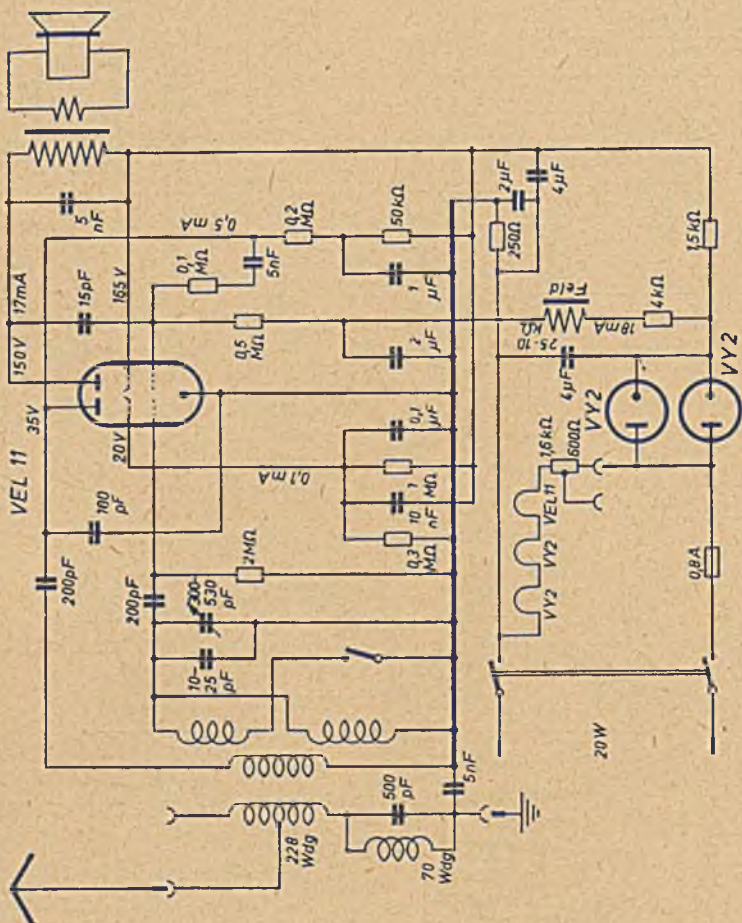


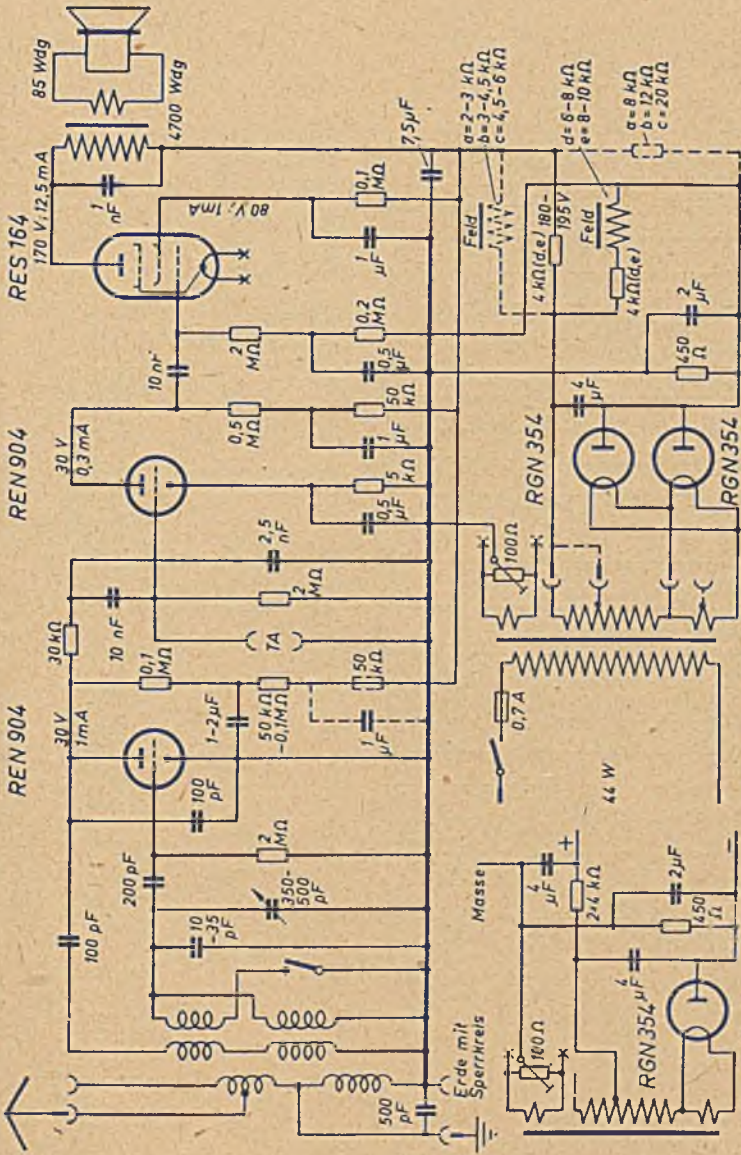
Blaupunkt 3W147 K





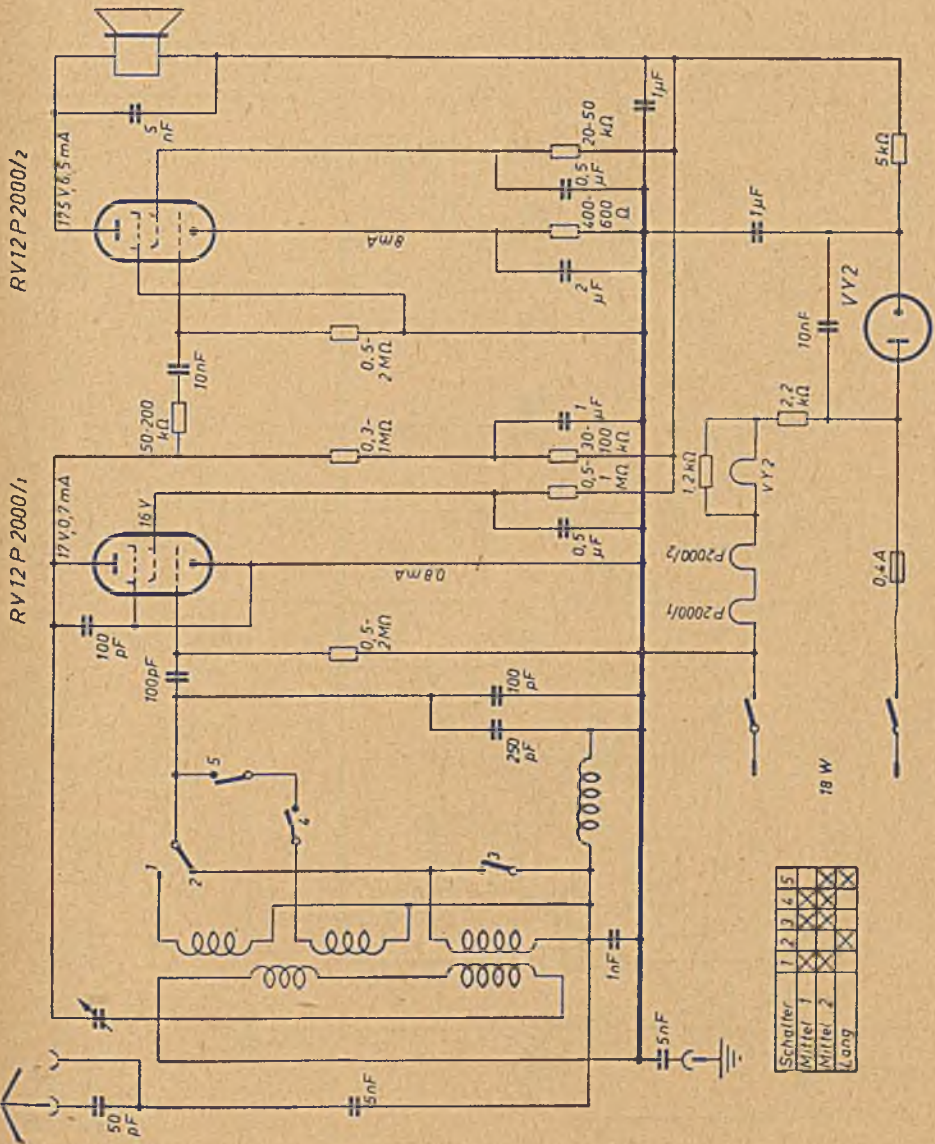
Blaupunkt 3 GW 146



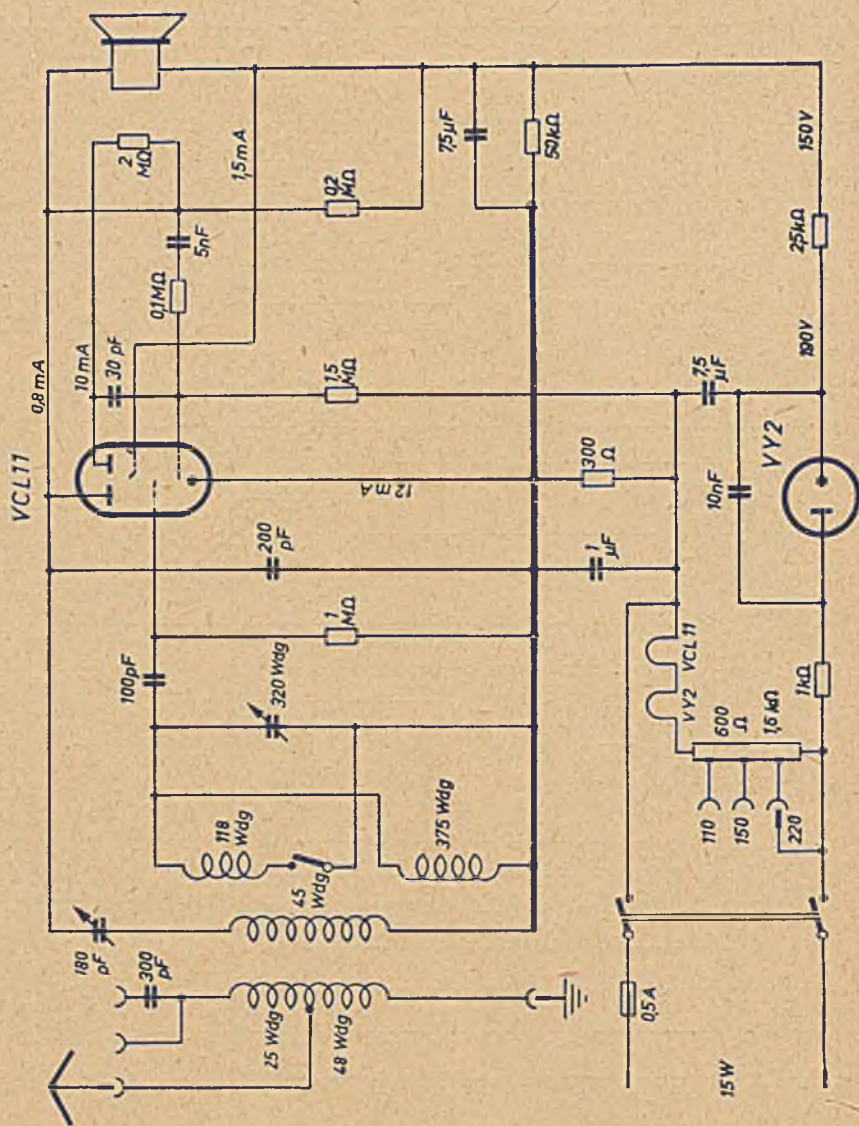


Teile a,b,c bei Geräten mit elektr. dyn. Lautsprecher und Feld in Serie;
 die überbrückten Teile entfallen.
 Werte d,e bei parallel geschaltetem Feld; gestrichelt gezeichnete Teile fallen weg.

Für Geräte mit
 perm. dyn. Lautsprecher



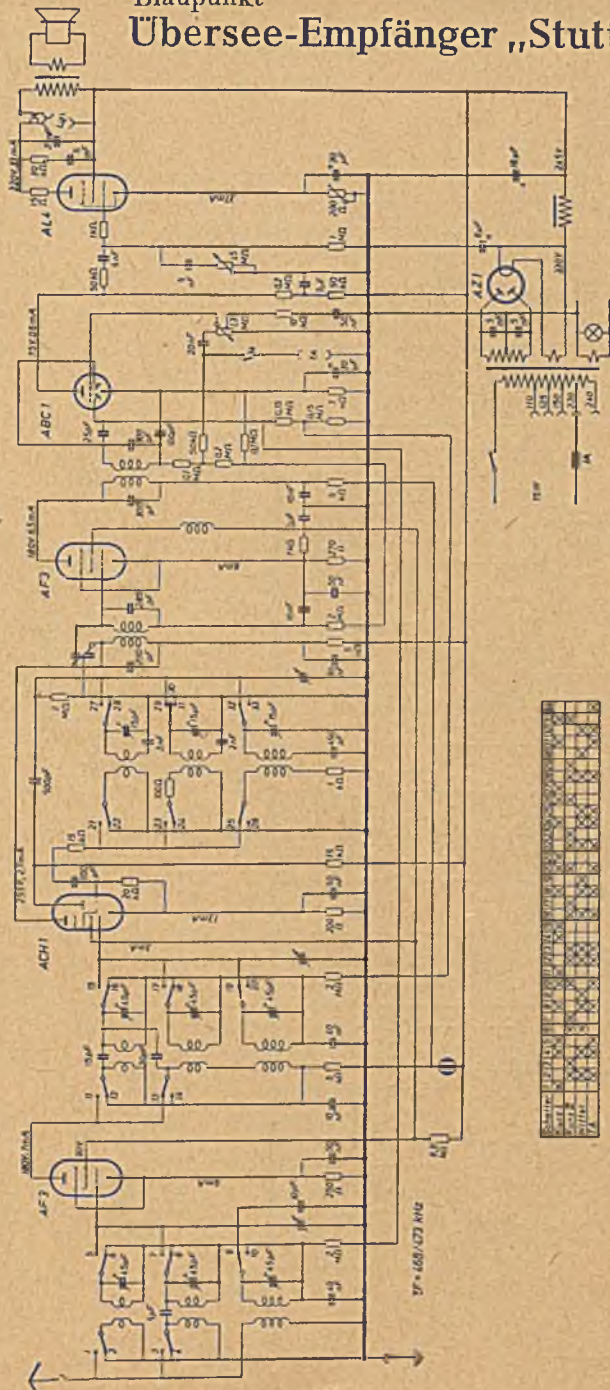
Schalter	1	2	3	4	5
Mittel 1	X	X	X	X	X
Mittel 2	X	X	X	X	X
Lang	X	X	X	X	X



BLAUPUNKT

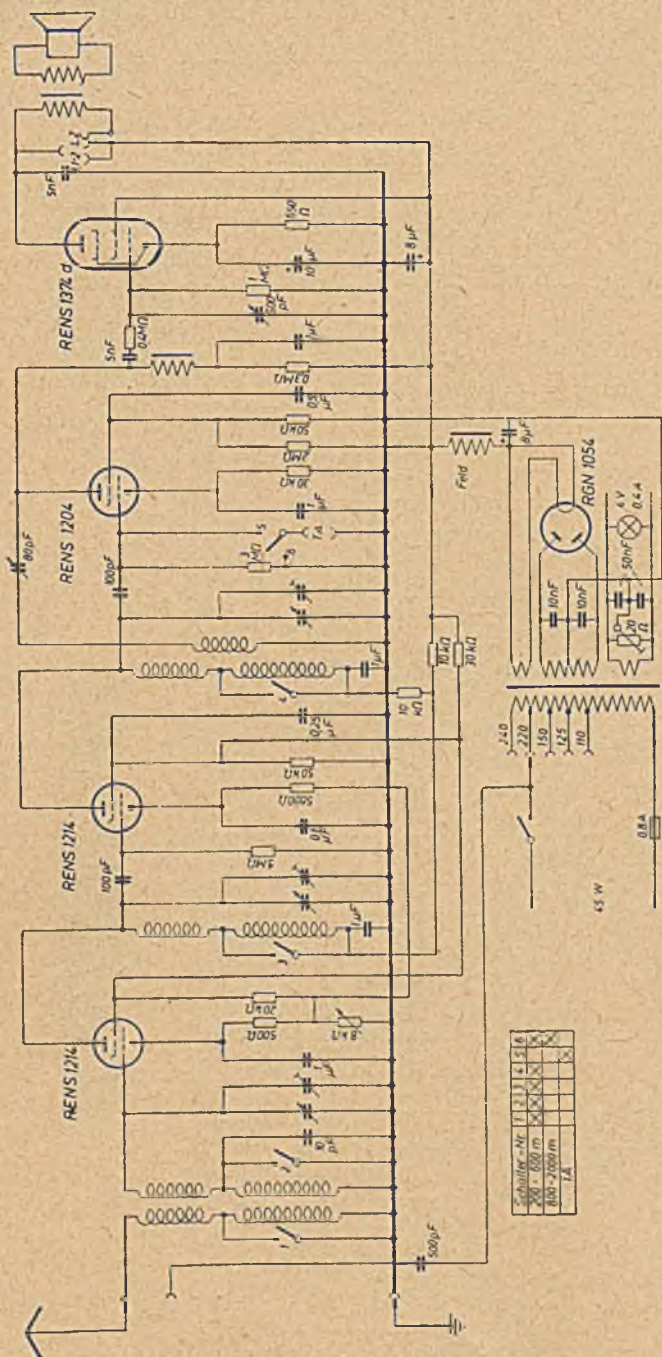
(Produktion vor 1945)

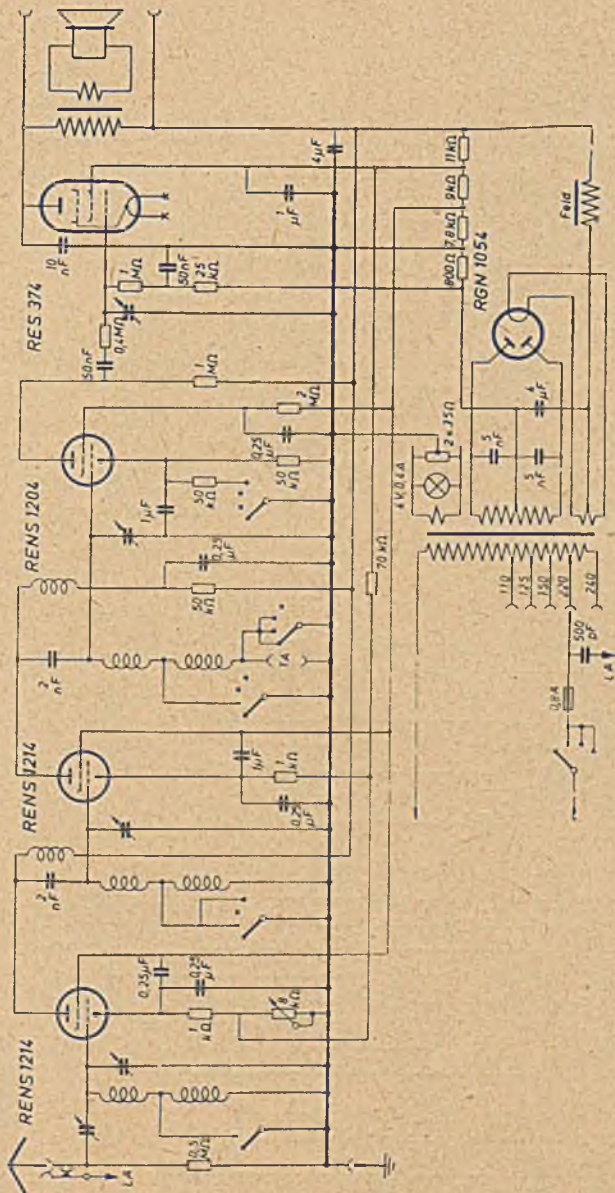
Blaupunkt "Übersee-Empfänger „Stuttgart“"

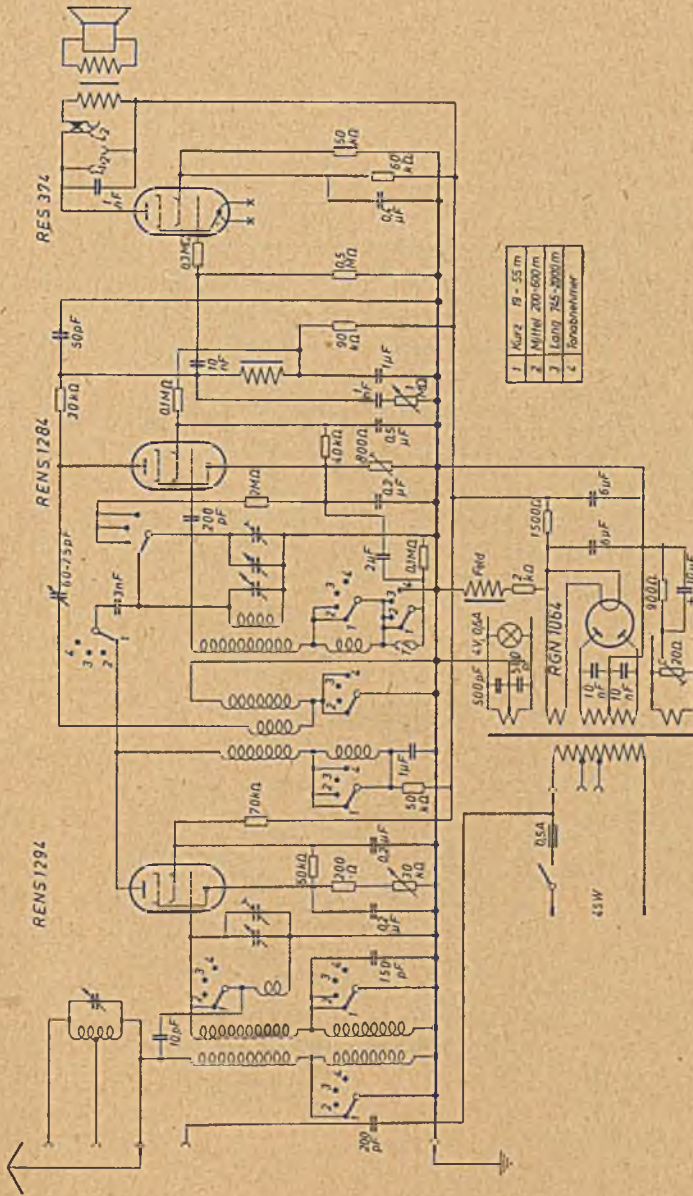


1	2	3	4	5	6	7	8	9	10	11	12	13	14	15	16	17	18	19	20	21	22	23	24	25	26	27	28	29	30	31	32	33	34	35	36	37	38	39	40	41	42	43	44	45	46	47	48	49	50	51	52	53	54	55	56	57	58	59	60	61	62	63	64	65	66	67	68	69	70	71	72	73	74	75	76	77	78	79	80	81	82	83	84	85	86	87	88	89	90	91	92	93	94	95	96	97	98	99	100
---	---	---	---	---	---	---	---	---	----	----	----	----	----	----	----	----	----	----	----	----	----	----	----	----	----	----	----	----	----	----	----	----	----	----	----	----	----	----	----	----	----	----	----	----	----	----	----	----	----	----	----	----	----	----	----	----	----	----	----	----	----	----	----	----	----	----	----	----	----	----	----	----	----	----	----	----	----	----	----	----	----	----	----	----	----	----	----	----	----	----	----	----	----	----	----	----	----	----	-----

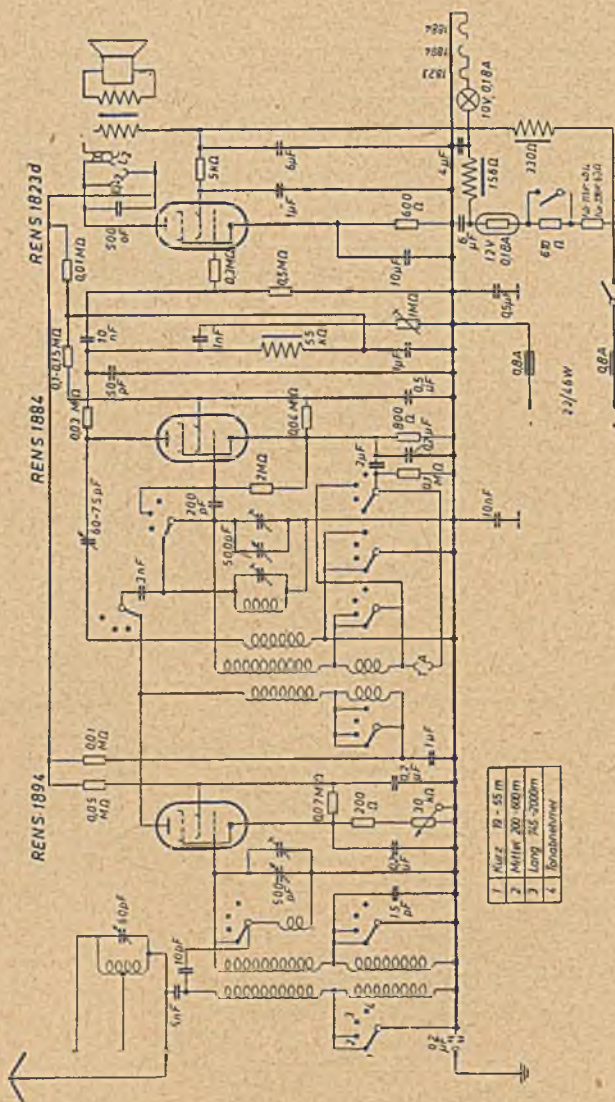
Blaupunkt LW 4004

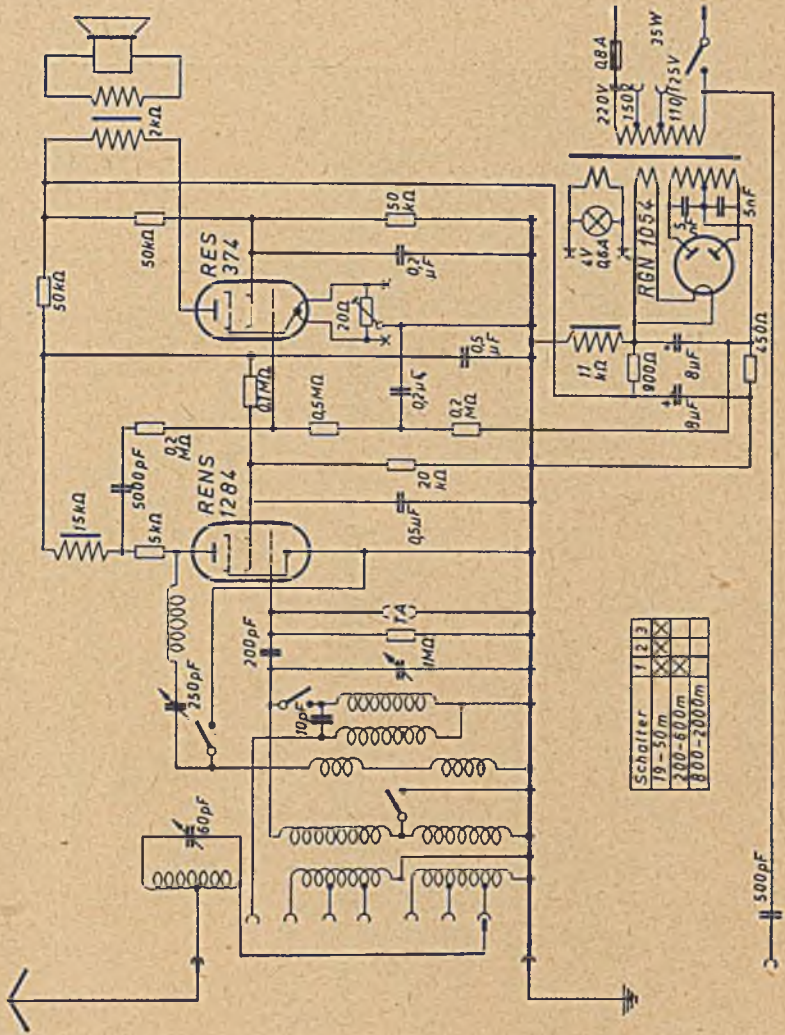


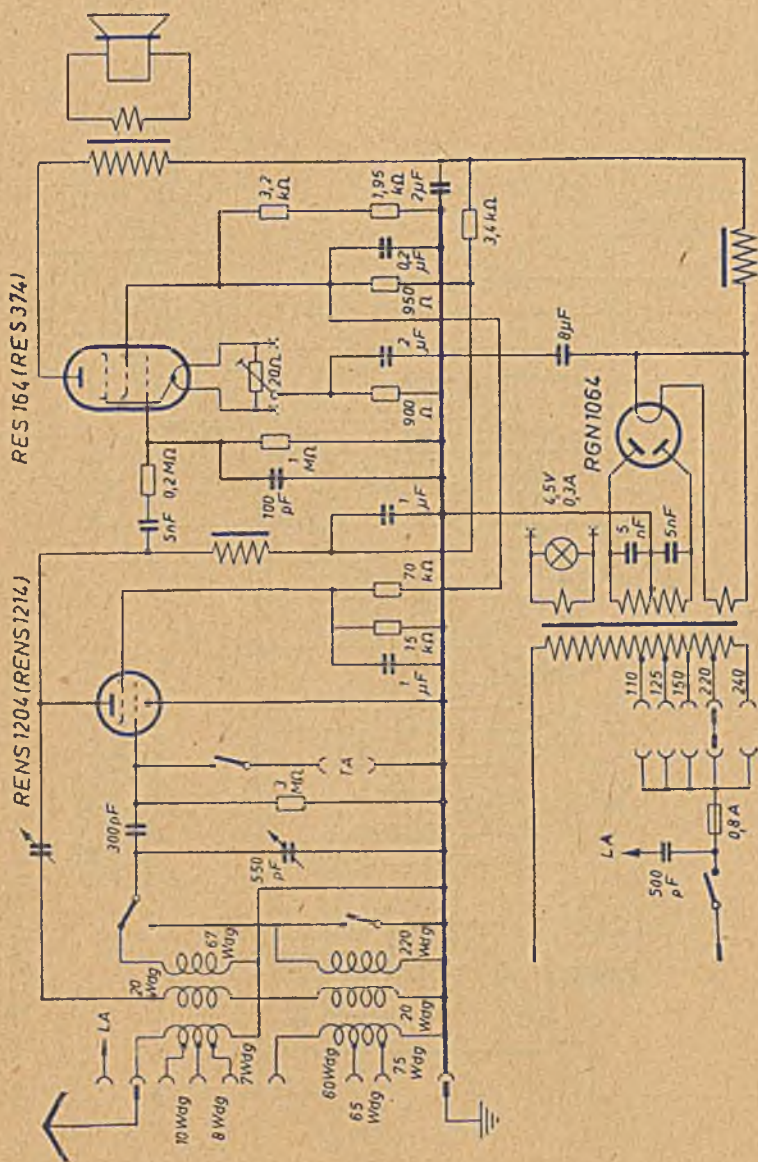


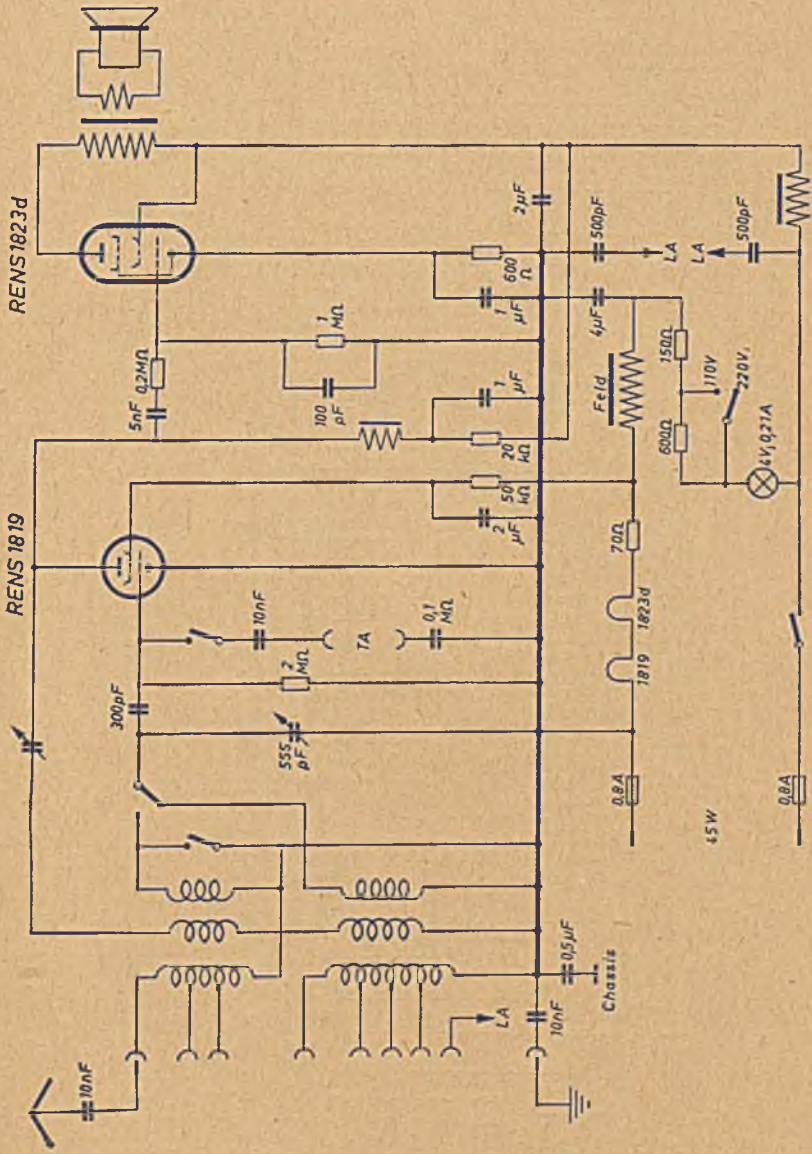


Blaupunkt LG 3000

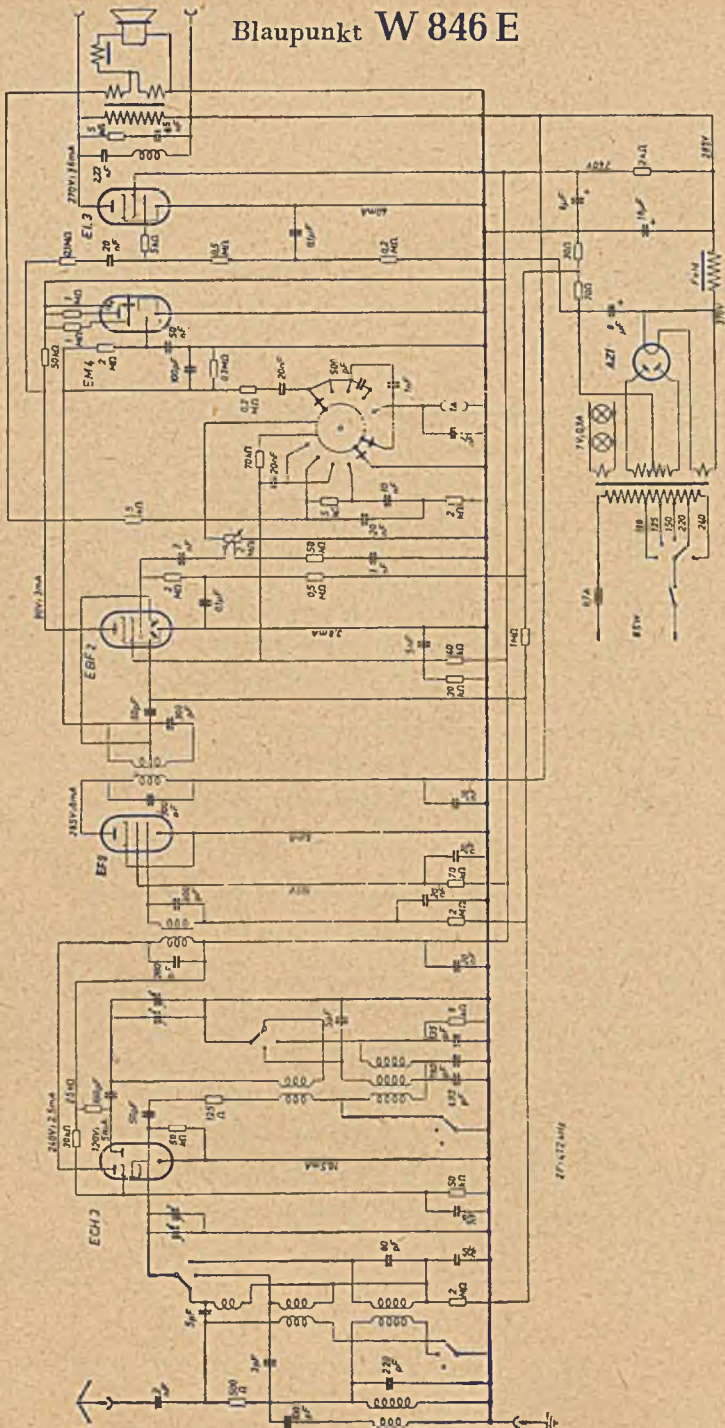




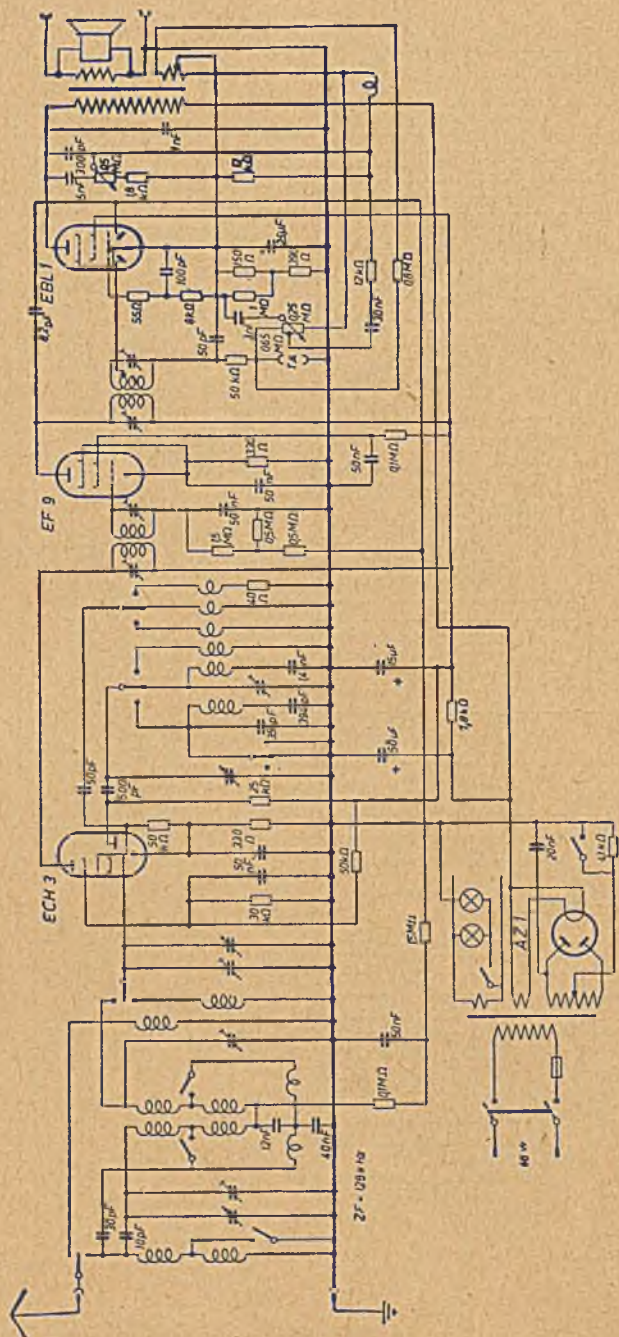


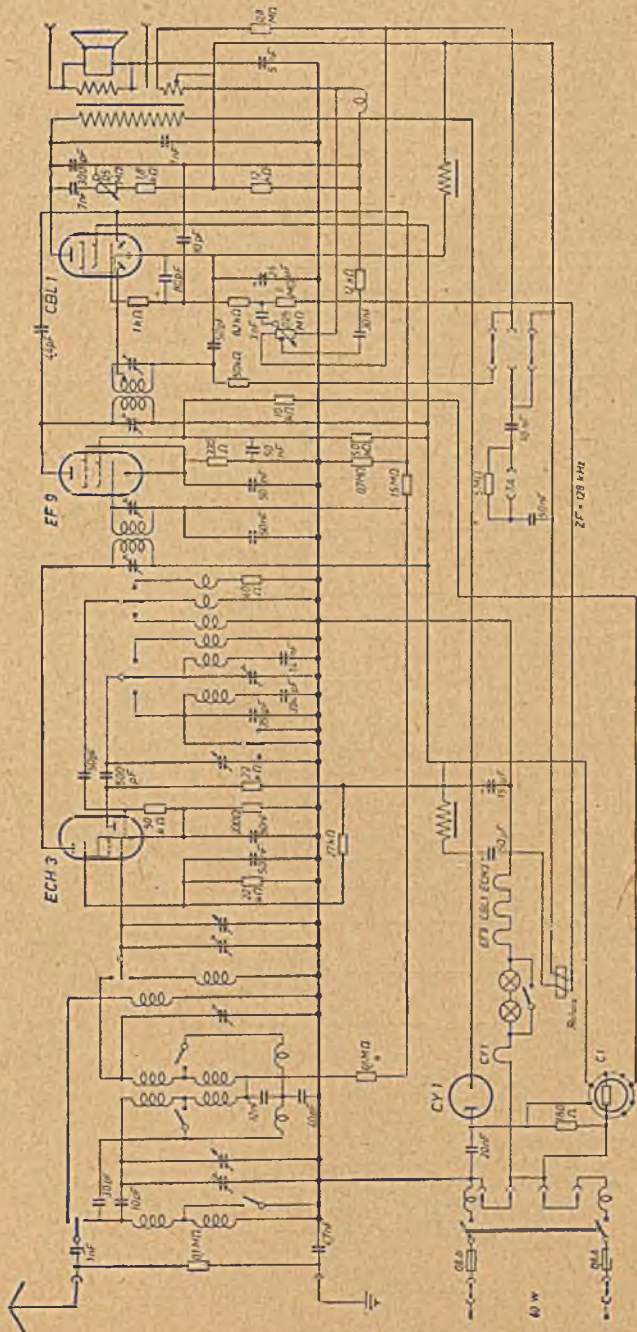


Blaupunkt W 846 E

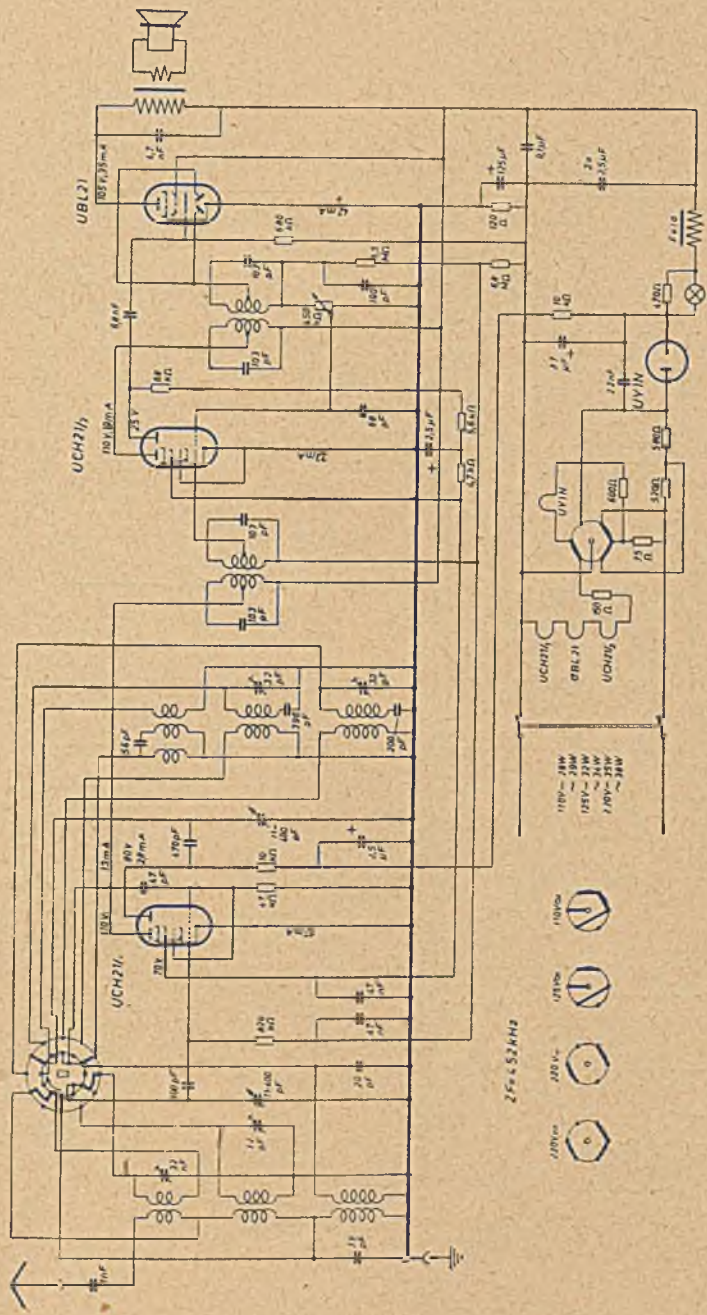


Blaupunkt KW 741



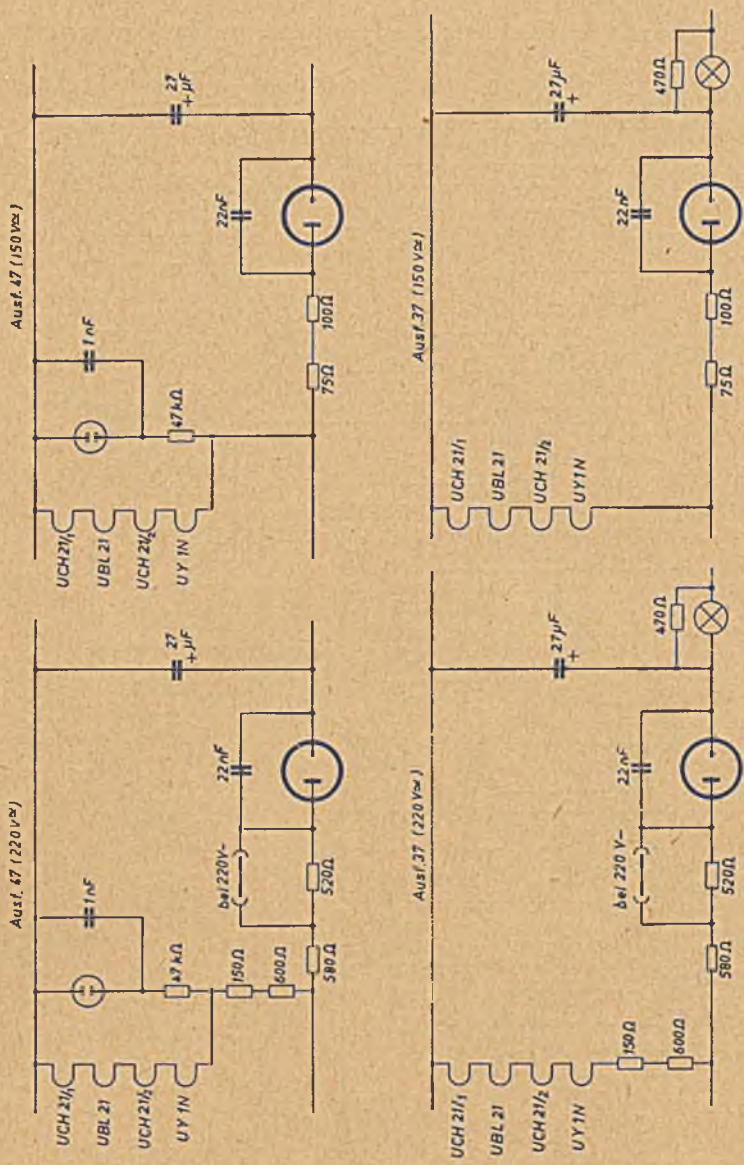


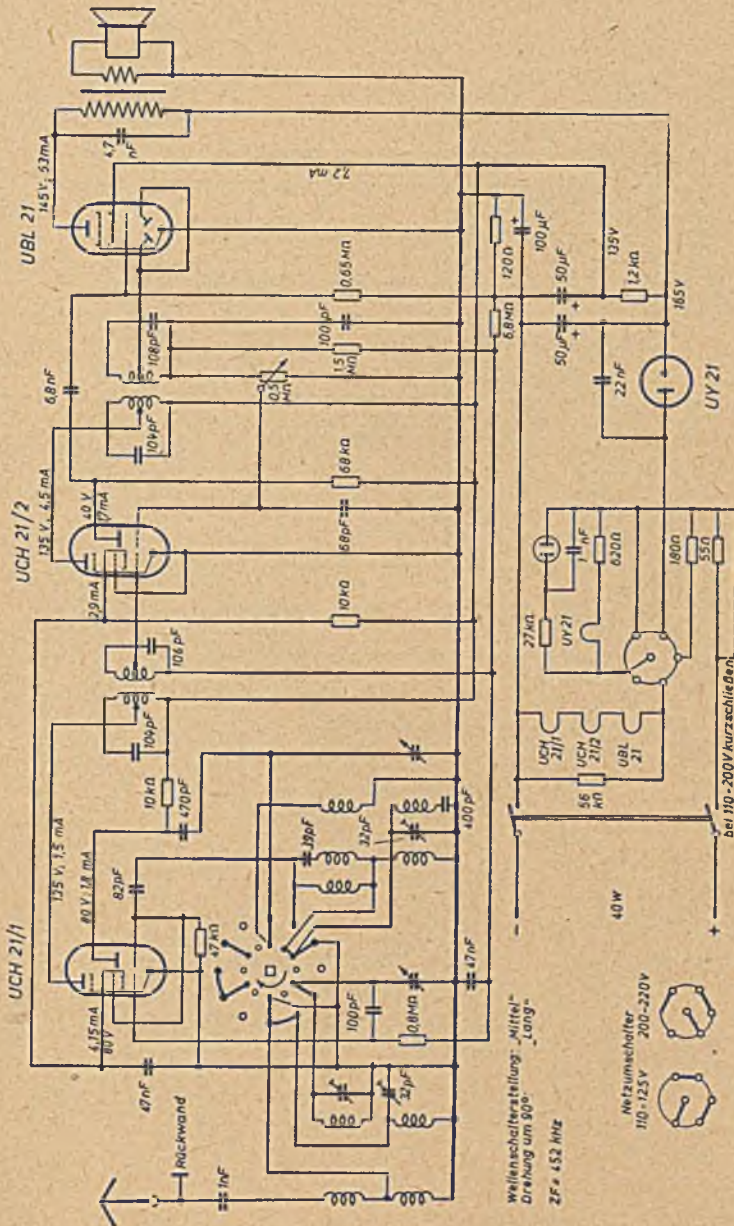
Blaupunkt ZGW 643, Ausführung 10/46

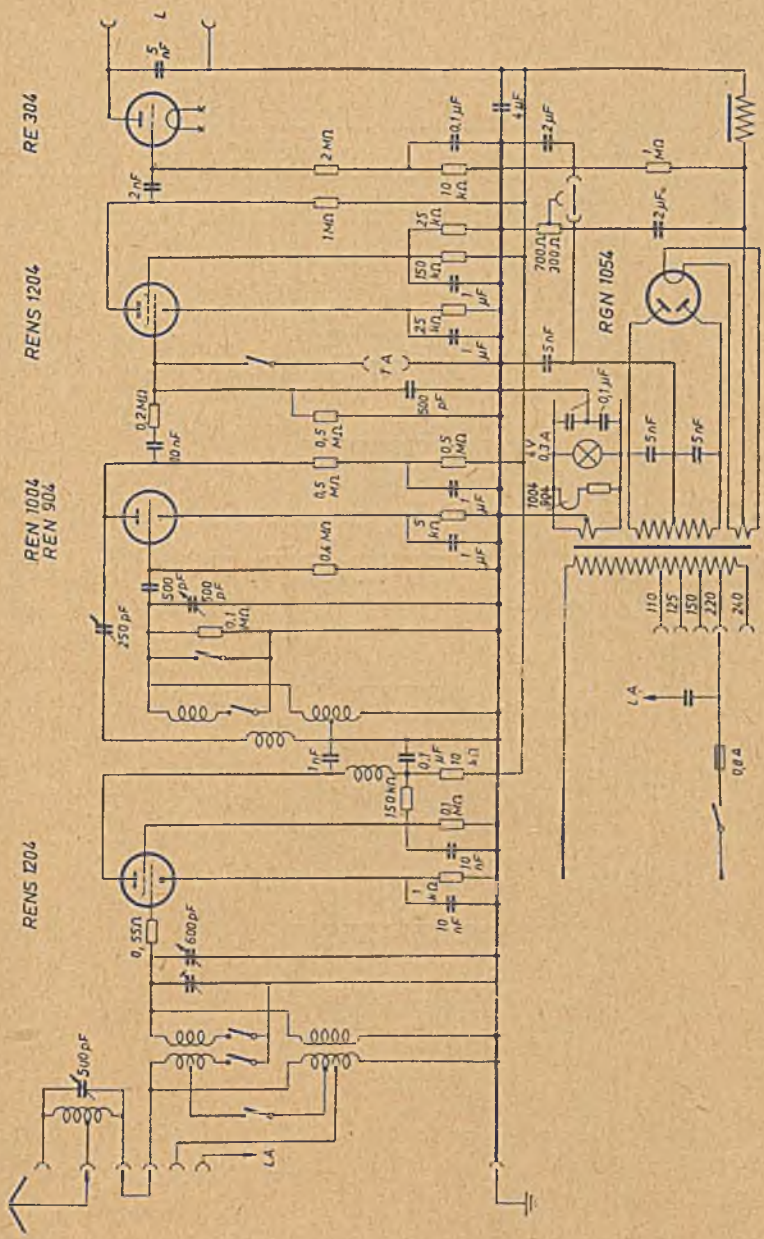


2F x 52 kHz

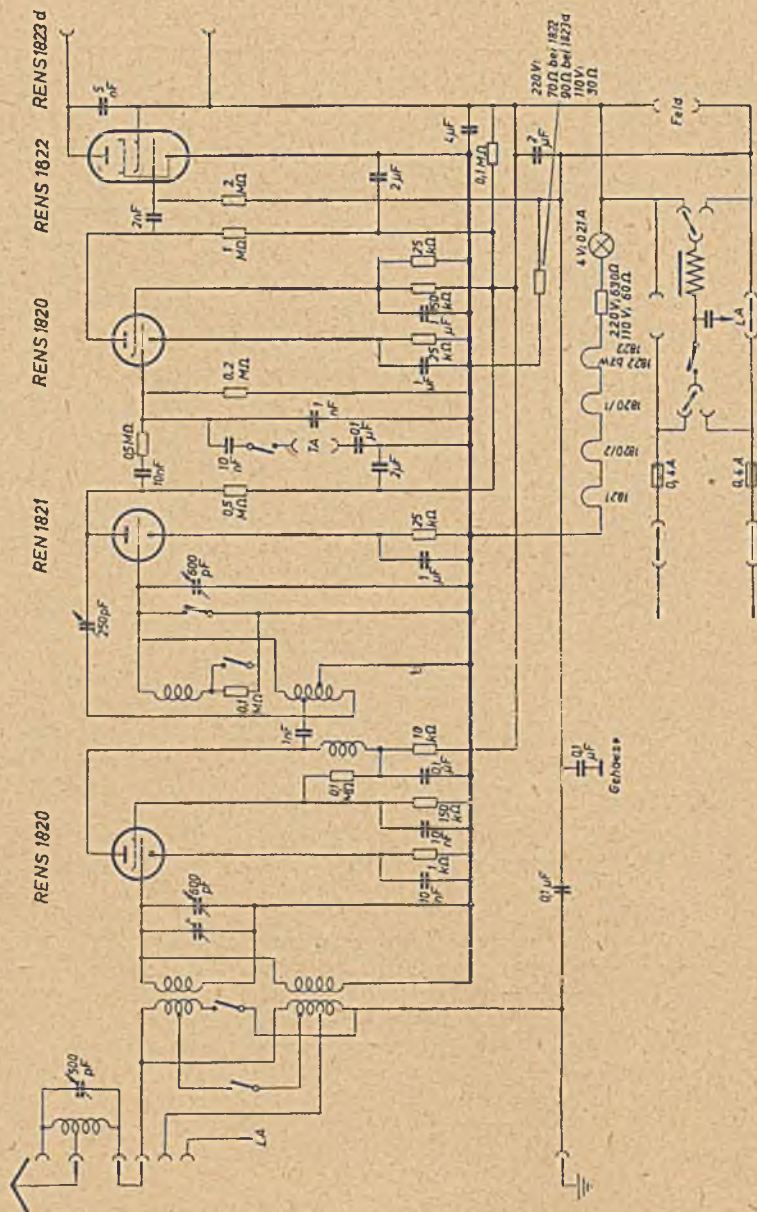
- 110V ~ 25W
- 125V ~ 25W
- 230V ~ 25W
- 250V ~ 25W
- 250V ~ 25W
- 250V ~ 25W
- 250V ~ 25W

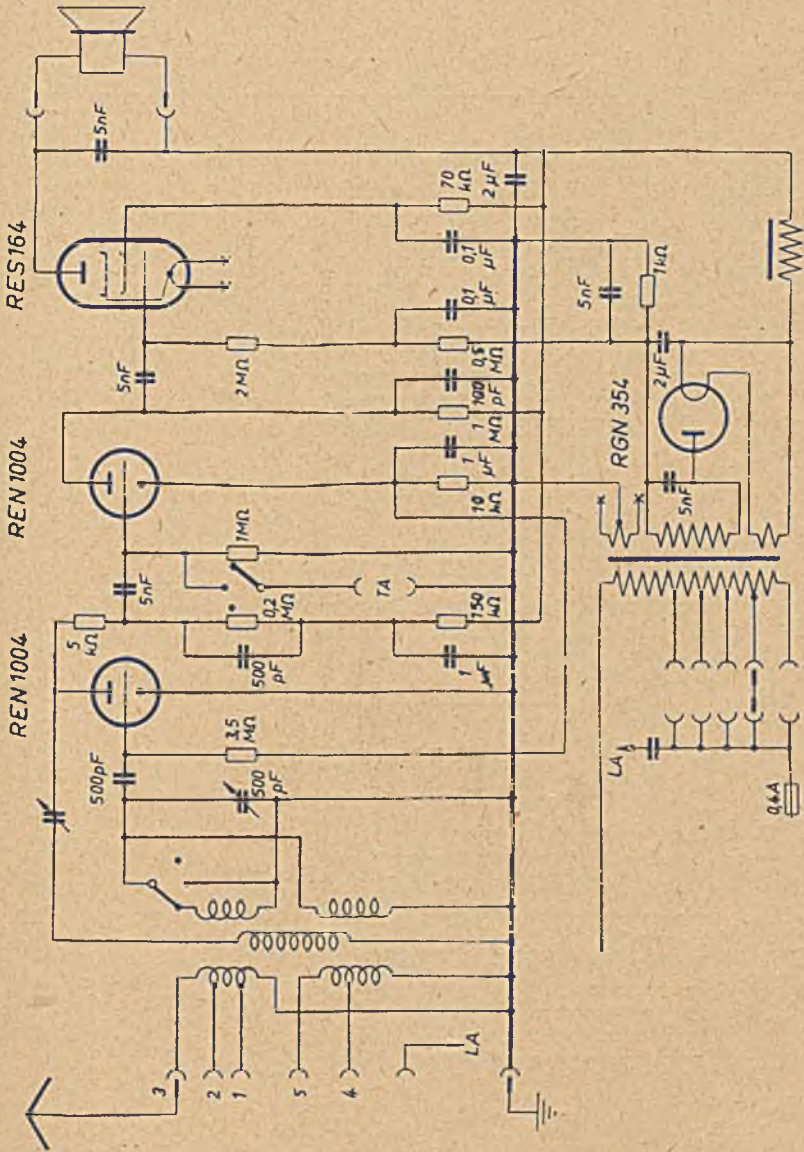


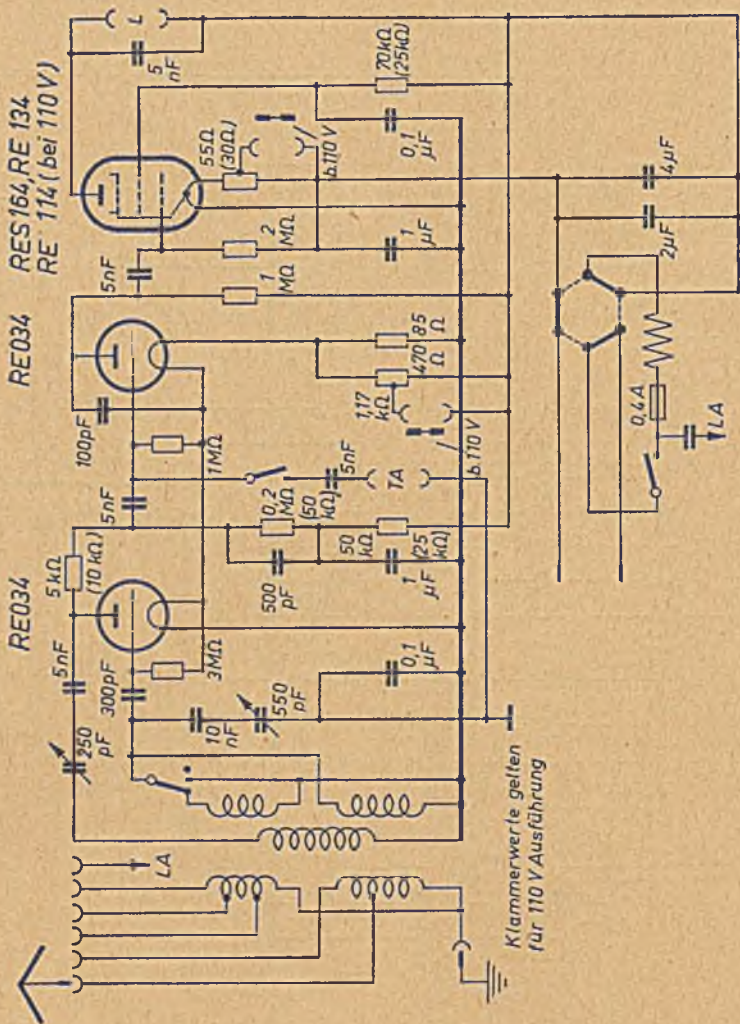


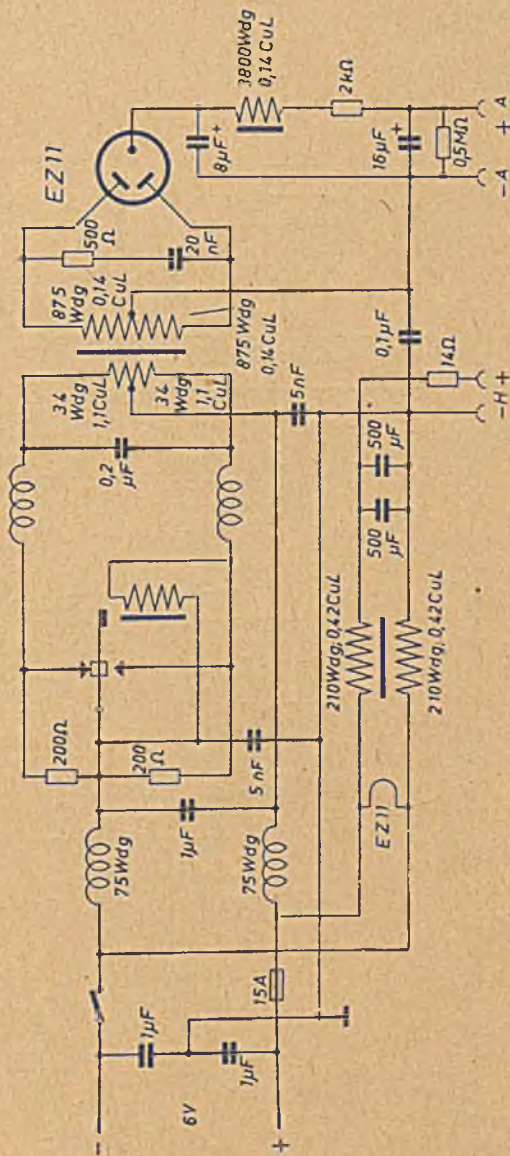


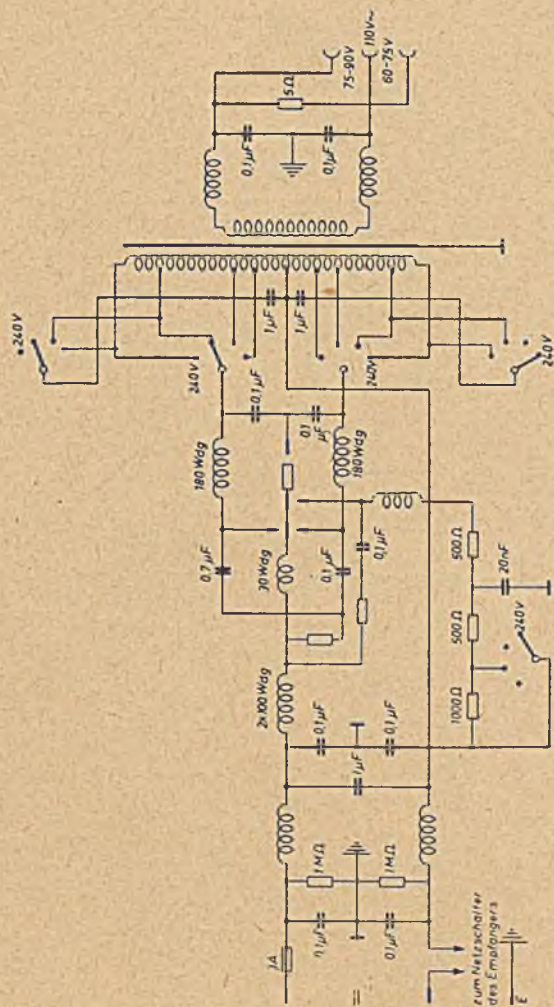
Blaupunkt G/LG 400



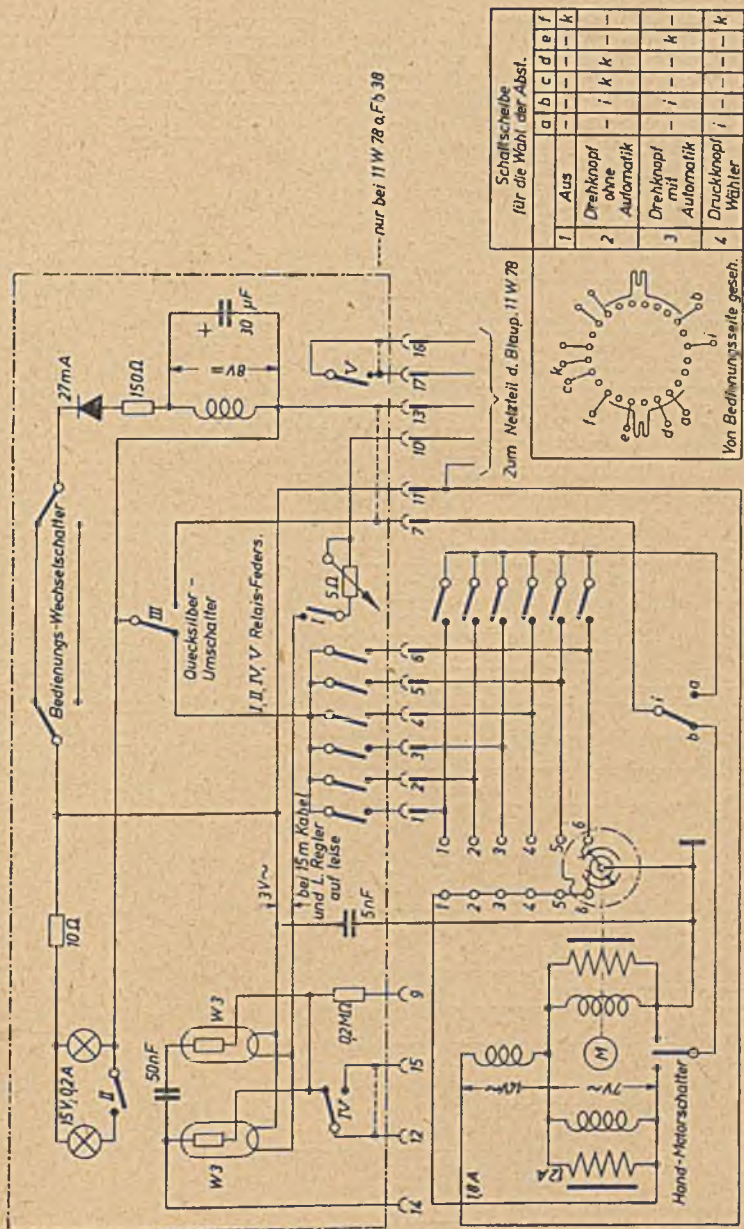






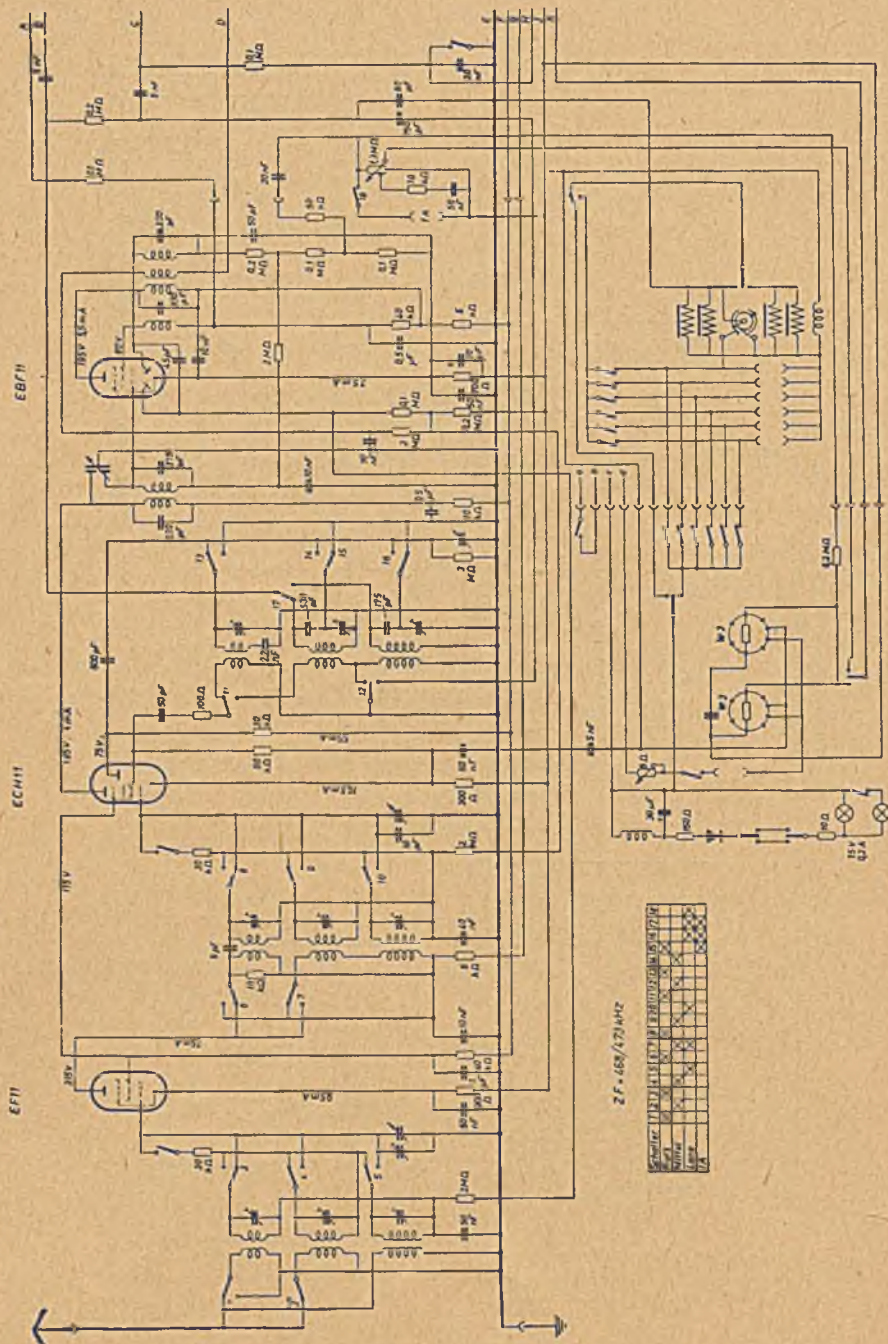


Blaupunkt FB 38 (Fernbedienungsgerät für 11 W 78/79)



Blaupunkt 11 W 79

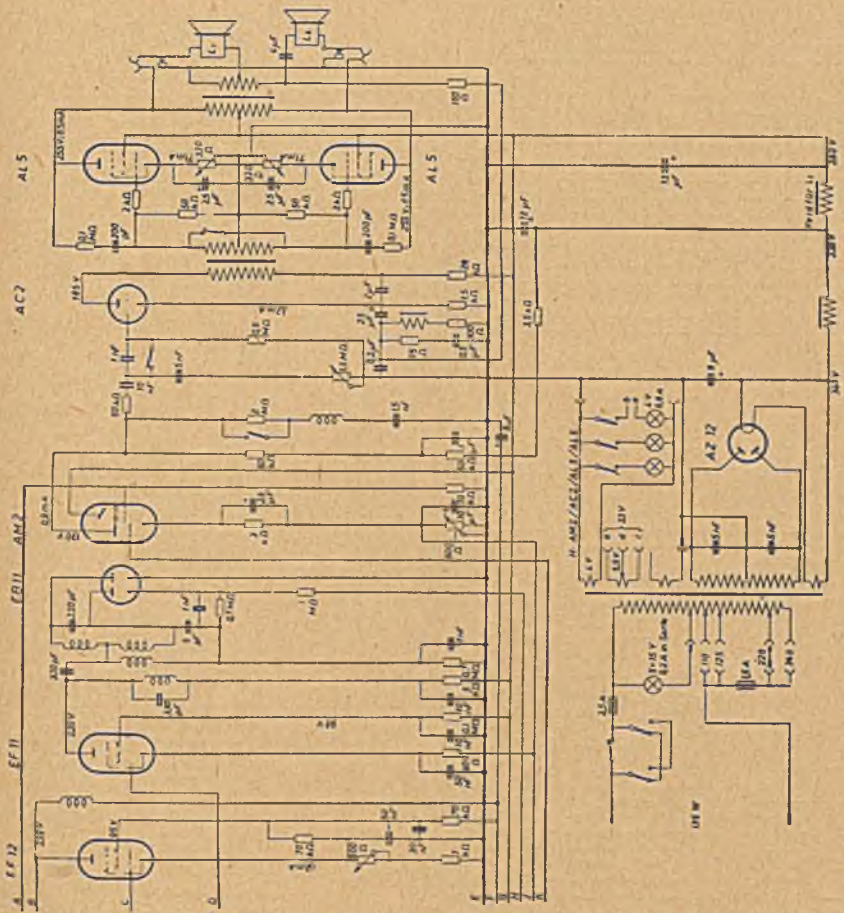
(linke Seite des Schaltbildes)



ZF = 465 / 470 kHz

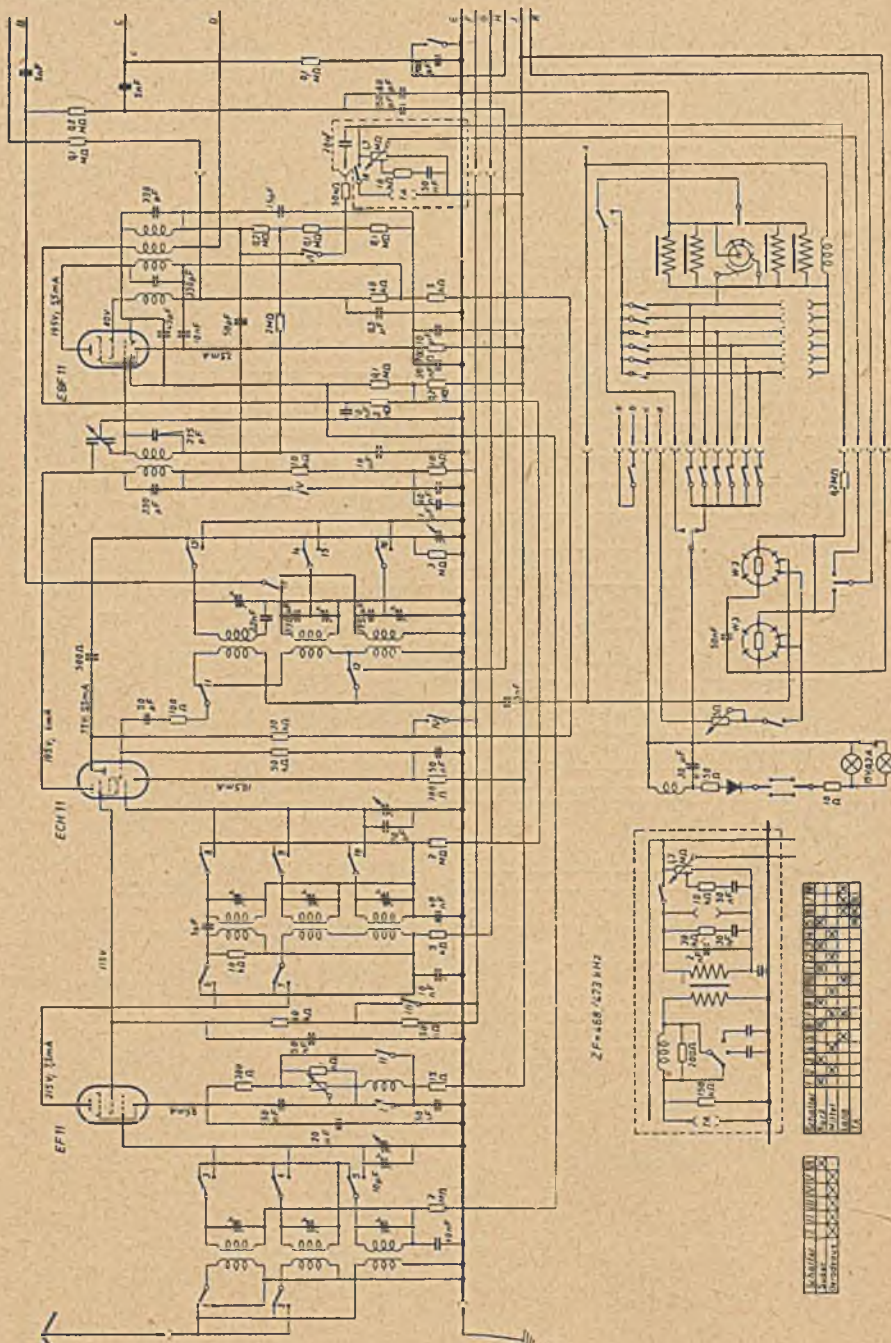
1	2	3	4	5	6	7	8	9	10	11	12	13	14	15	16	17	18	19	20	21	22	23	24	25	26	27	28	29	30	31	32	33	34	35	36	37	38	39	40	41	42	43	44	45	46	47	48	49	50
1	2	3	4	5	6	7	8	9	10	11	12	13	14	15	16	17	18	19	20	21	22	23	24	25	26	27	28	29	30	31	32	33	34	35	36	37	38	39	40	41	42	43	44	45	46	47	48	49	50

Blaupunkt 11 W 79
 (rechte Seite des Schallbildes)

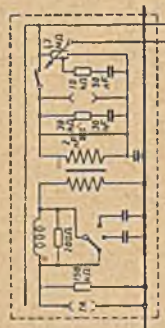


Blaupunkt 11 W 78

(linke Seite des Schaltbildes)



ZF = 68 / 423 kHz

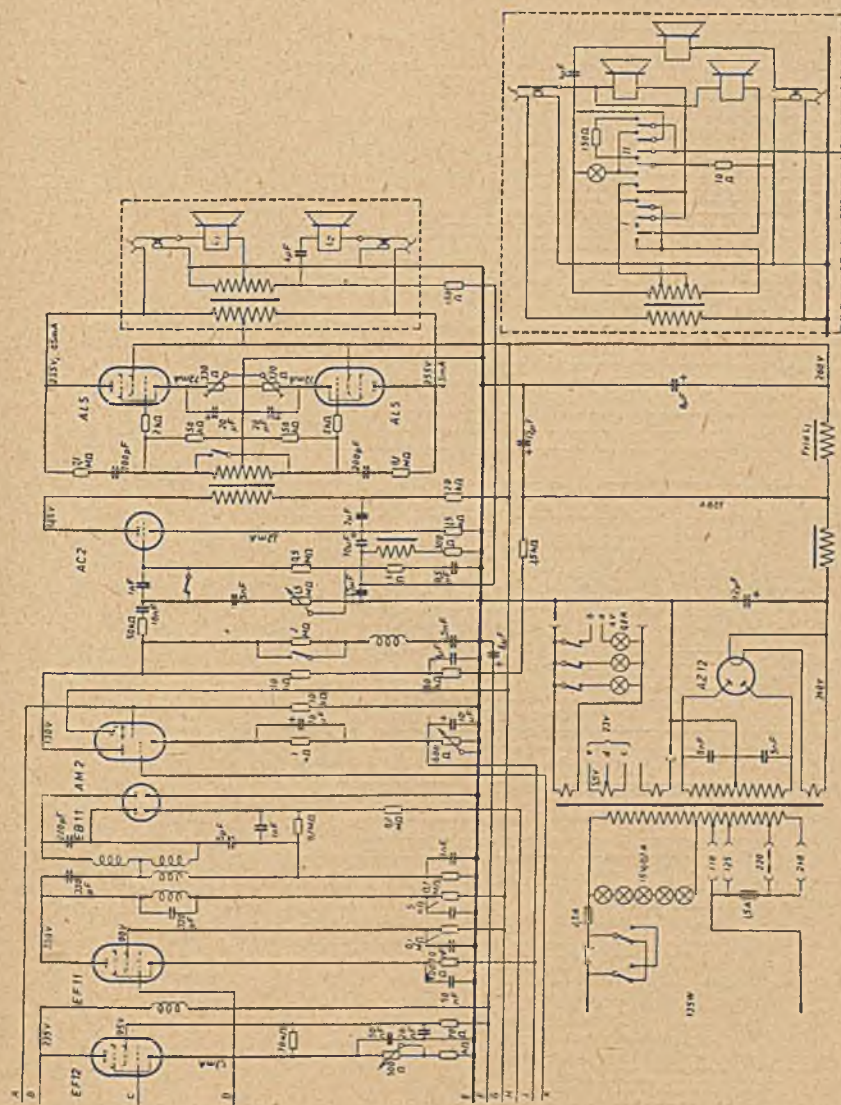


1	2	3	4	5	6	7	8	9	10	11	12	13	14	15	16	17	18	19	20	21	22	23	24	25	26	27	28	29	30	31	32	33	34	35	36	37	38	39	40	41	42	43	44	45	46	47	48	49	50	51	52	53	54	55	56	57	58	59	60	61	62	63	64	65	66	67	68	69	70	71	72	73	74	75	76	77	78	79	80	81	82	83	84	85	86	87	88	89	90	91	92	93	94	95	96	97	98	99	100
---	---	---	---	---	---	---	---	---	----	----	----	----	----	----	----	----	----	----	----	----	----	----	----	----	----	----	----	----	----	----	----	----	----	----	----	----	----	----	----	----	----	----	----	----	----	----	----	----	----	----	----	----	----	----	----	----	----	----	----	----	----	----	----	----	----	----	----	----	----	----	----	----	----	----	----	----	----	----	----	----	----	----	----	----	----	----	----	----	----	----	----	----	----	----	----	----	----	----	-----

1	2	3	4	5	6	7	8	9	10	11	12	13	14	15	16	17	18	19	20	21	22	23	24	25	26	27	28	29	30	31	32	33	34	35	36	37	38	39	40	41	42	43	44	45	46	47	48	49	50	51	52	53	54	55	56	57	58	59	60	61	62	63	64	65	66	67	68	69	70	71	72	73	74	75	76	77	78	79	80	81	82	83	84	85	86	87	88	89	90	91	92	93	94	95	96	97	98	99	100
---	---	---	---	---	---	---	---	---	----	----	----	----	----	----	----	----	----	----	----	----	----	----	----	----	----	----	----	----	----	----	----	----	----	----	----	----	----	----	----	----	----	----	----	----	----	----	----	----	----	----	----	----	----	----	----	----	----	----	----	----	----	----	----	----	----	----	----	----	----	----	----	----	----	----	----	----	----	----	----	----	----	----	----	----	----	----	----	----	----	----	----	----	----	----	----	----	----	----	-----

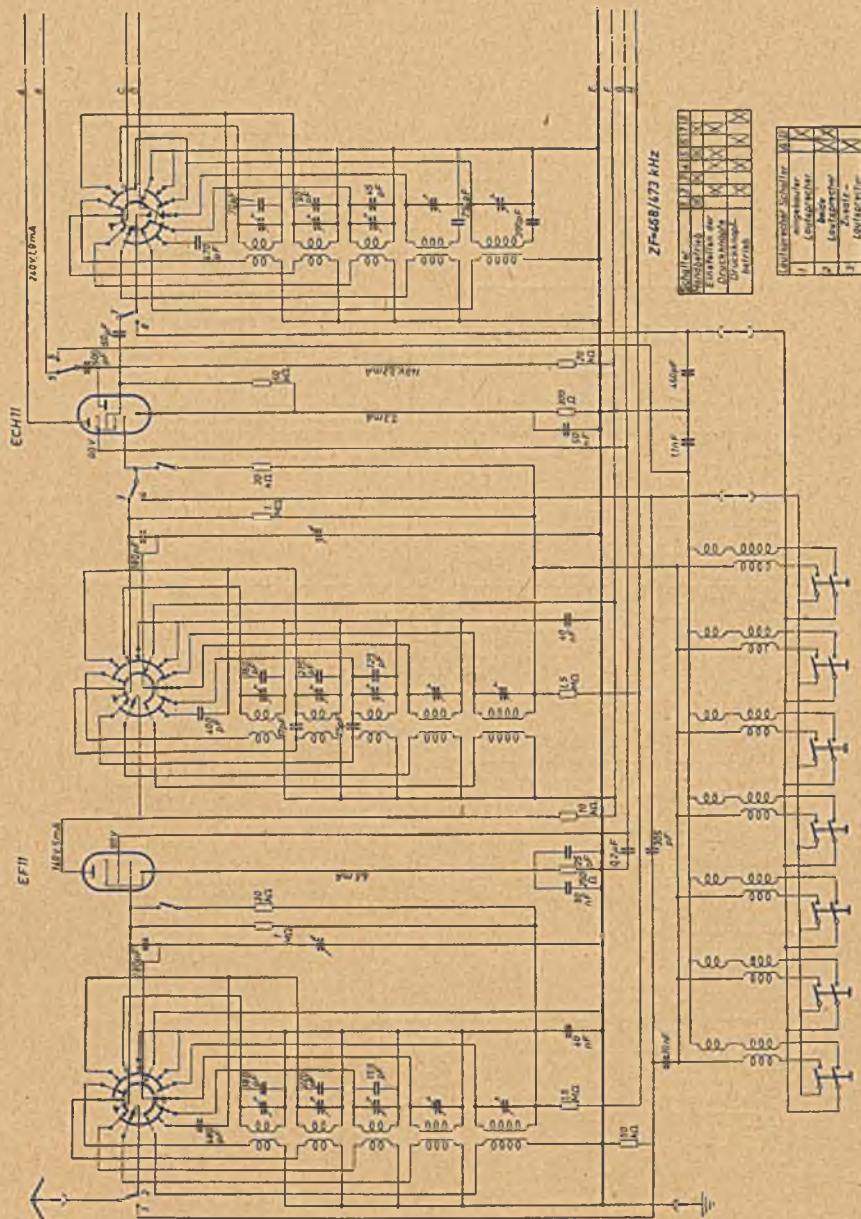
Blaupunkt 11 W 78

(rechte Seite des Schaltbildes)



Blaupunkt 8 W 79

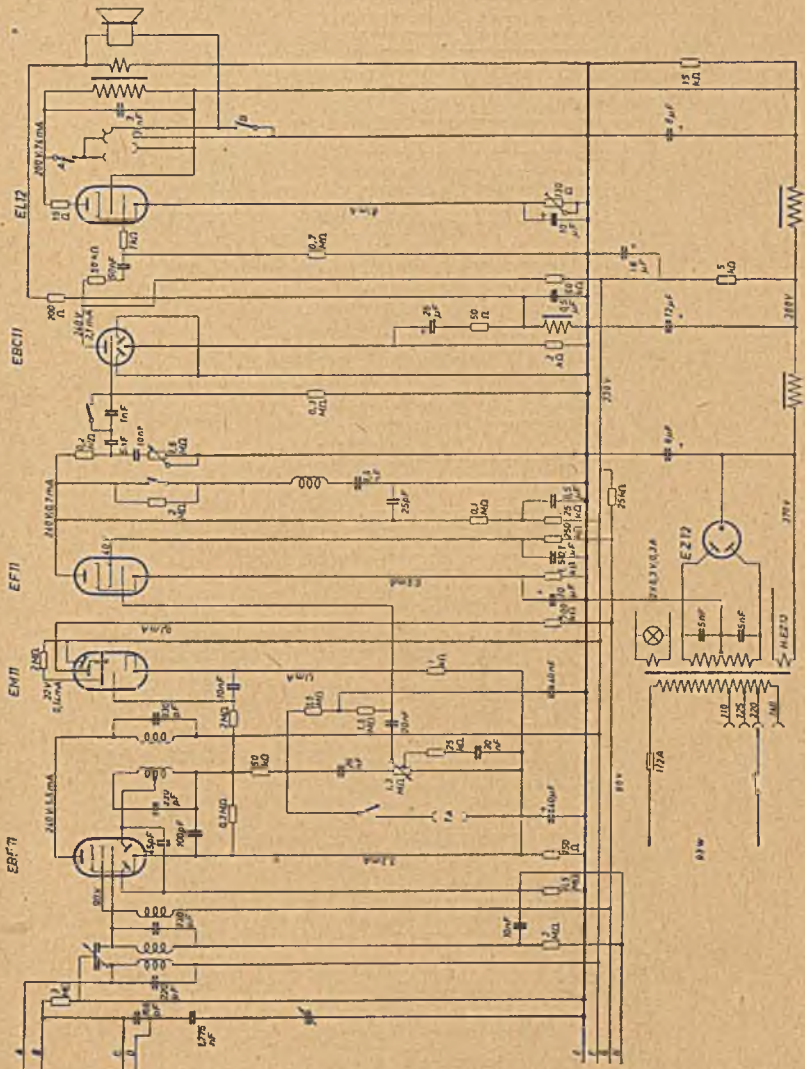
(linke Seite des Schaltbildes)



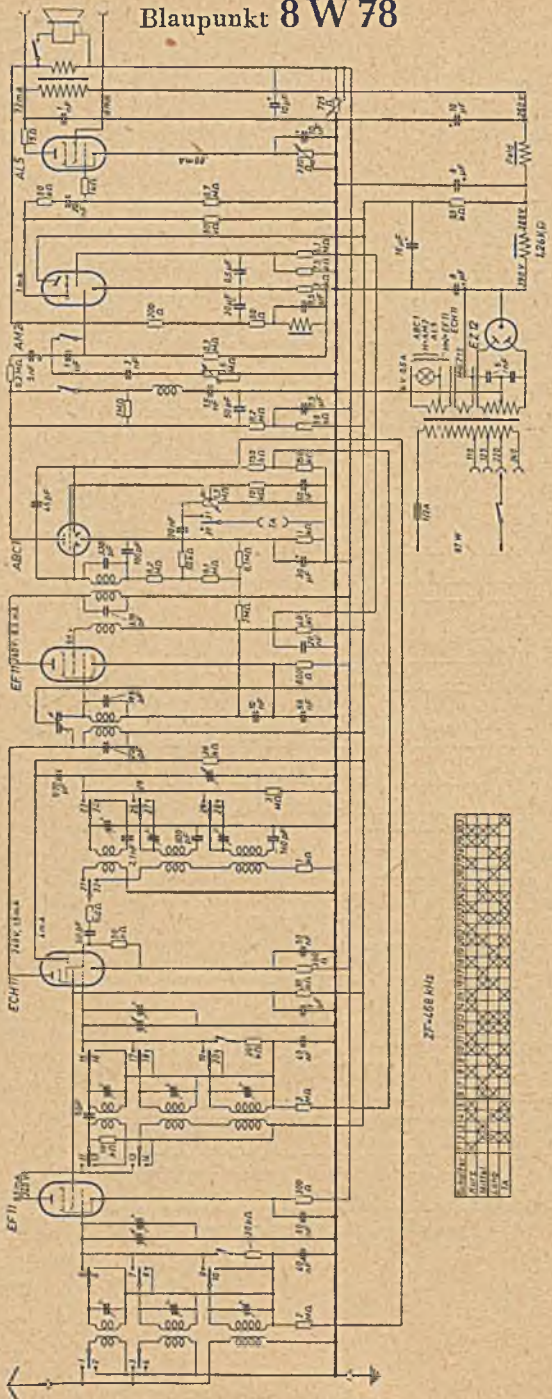
Einheit	1	2	3	4	5	6	7	8	9	10	11	12
Widerstand	Ω	Ω	Ω	Ω	Ω	Ω	Ω	Ω	Ω	Ω	Ω	Ω
Induktivität	mH	mH	mH	mH	mH	mH	mH	mH	mH	mH	mH	mH
Kapazität	pF	pF	pF	pF	pF	pF	pF	pF	pF	pF	pF	pF
Spannung	V	V	V	V	V	V	V	V	V	V	V	V
Strom	mA	mA	mA	mA	mA	mA	mA	mA	mA	mA	mA	mA
Leistungsvermögen	W	W	W	W	W	W	W	W	W	W	W	W
Lebensdauer	h	h	h	h	h	h	h	h	h	h	h	h

Einheit	1	2	3	4	5	6	7	8	9	10	11	12
Widerstand	Ω	Ω	Ω	Ω	Ω	Ω	Ω	Ω	Ω	Ω	Ω	Ω
Induktivität	mH	mH	mH	mH	mH	mH	mH	mH	mH	mH	mH	mH
Kapazität	pF	pF	pF	pF	pF	pF	pF	pF	pF	pF	pF	pF
Spannung	V	V	V	V	V	V	V	V	V	V	V	V
Strom	mA	mA	mA	mA	mA	mA	mA	mA	mA	mA	mA	mA
Leistungsvermögen	W	W	W	W	W	W	W	W	W	W	W	W
Lebensdauer	h	h	h	h	h	h	h	h	h	h	h	h

Blaupunkt 8 W 79
(rechte Seite des Schaltbildes)

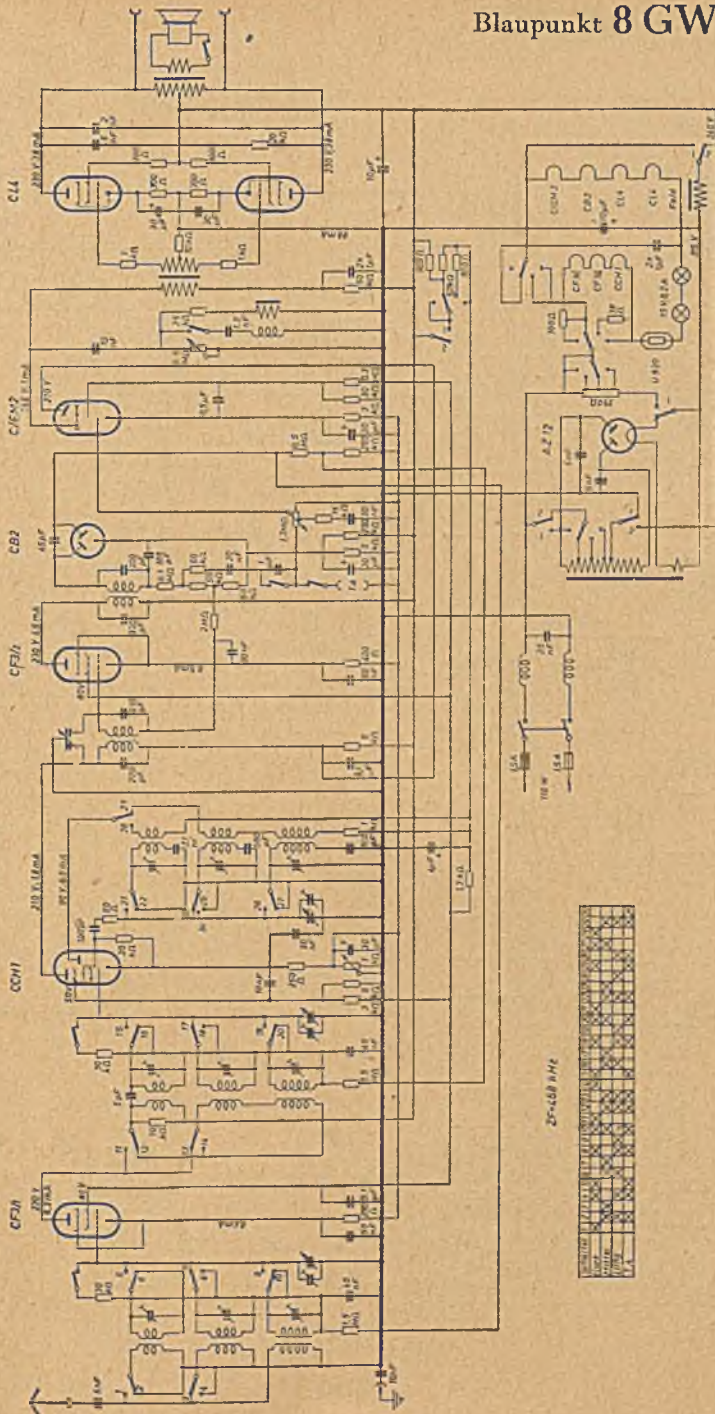


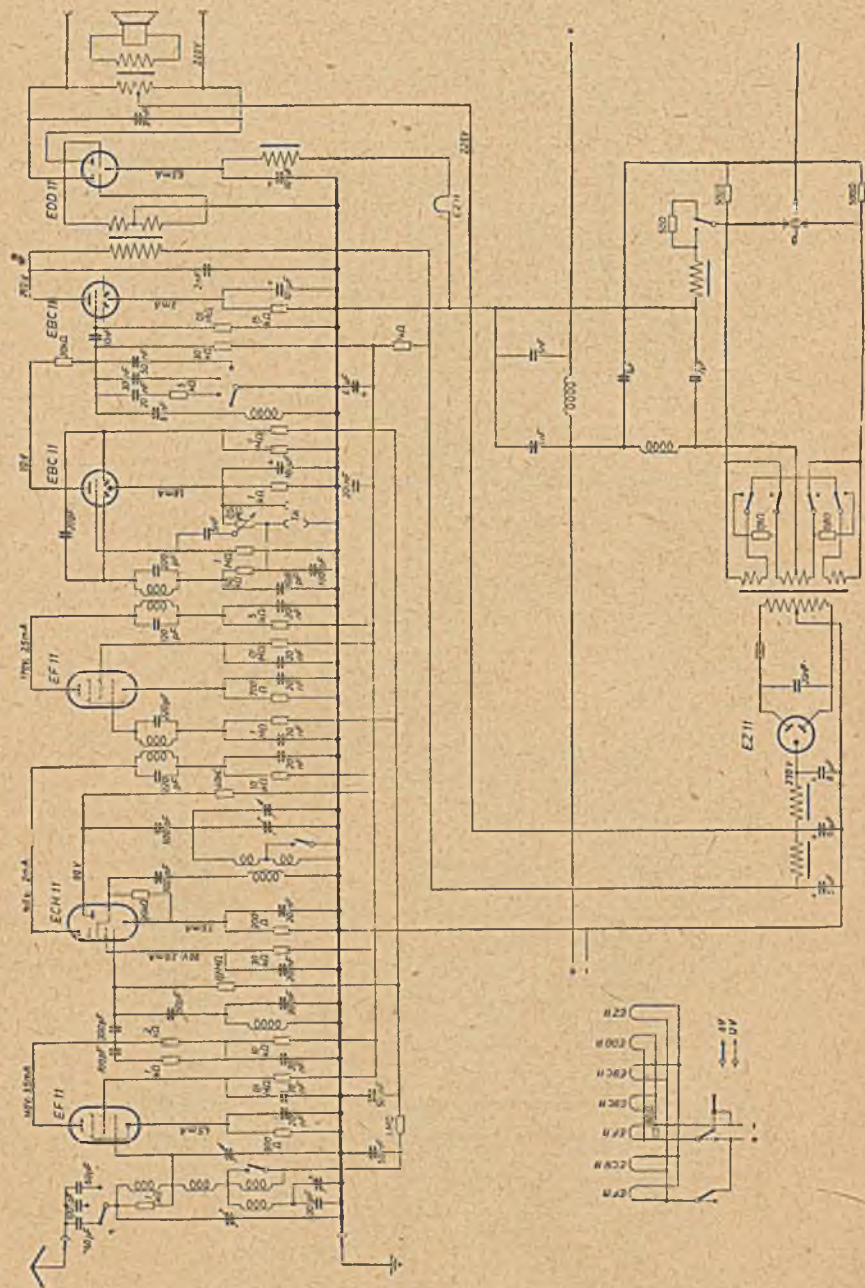
Blaupunkt 8W78

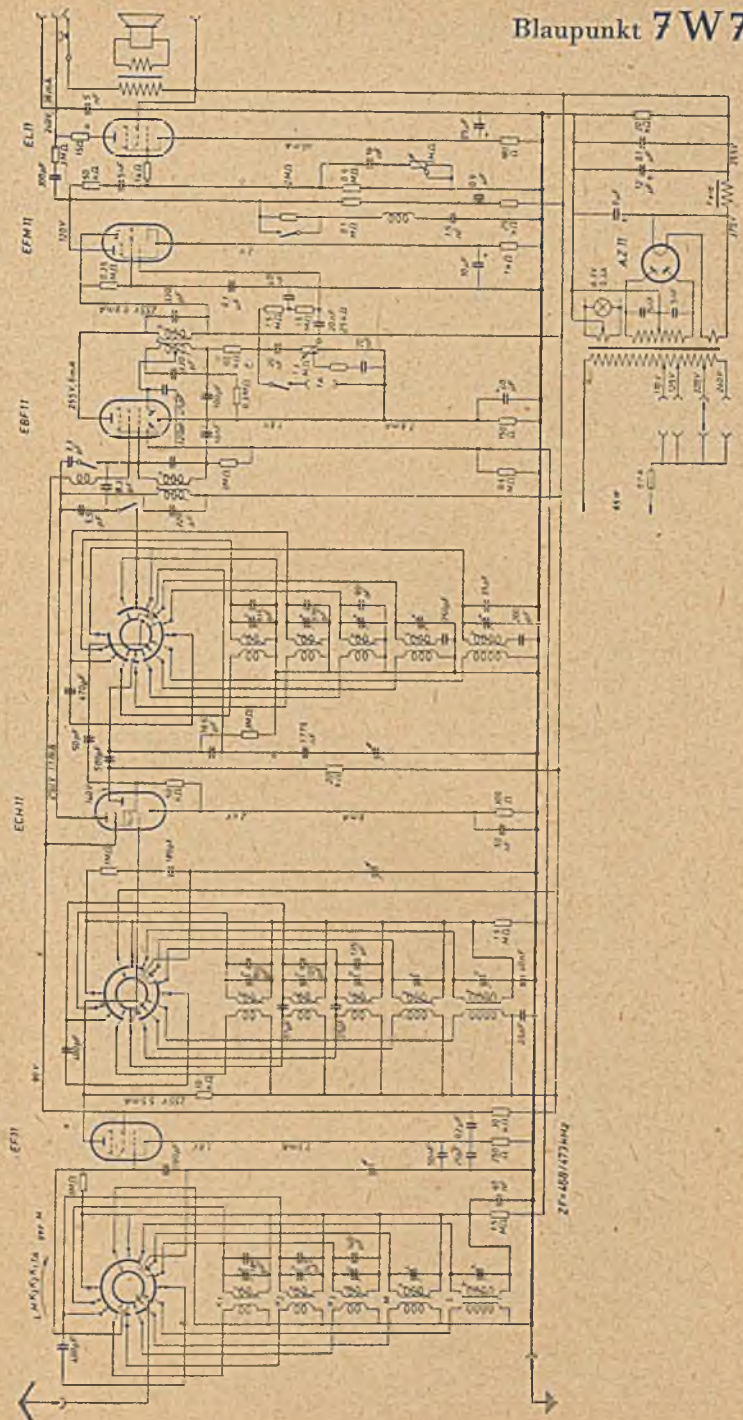


2F-258 MHz

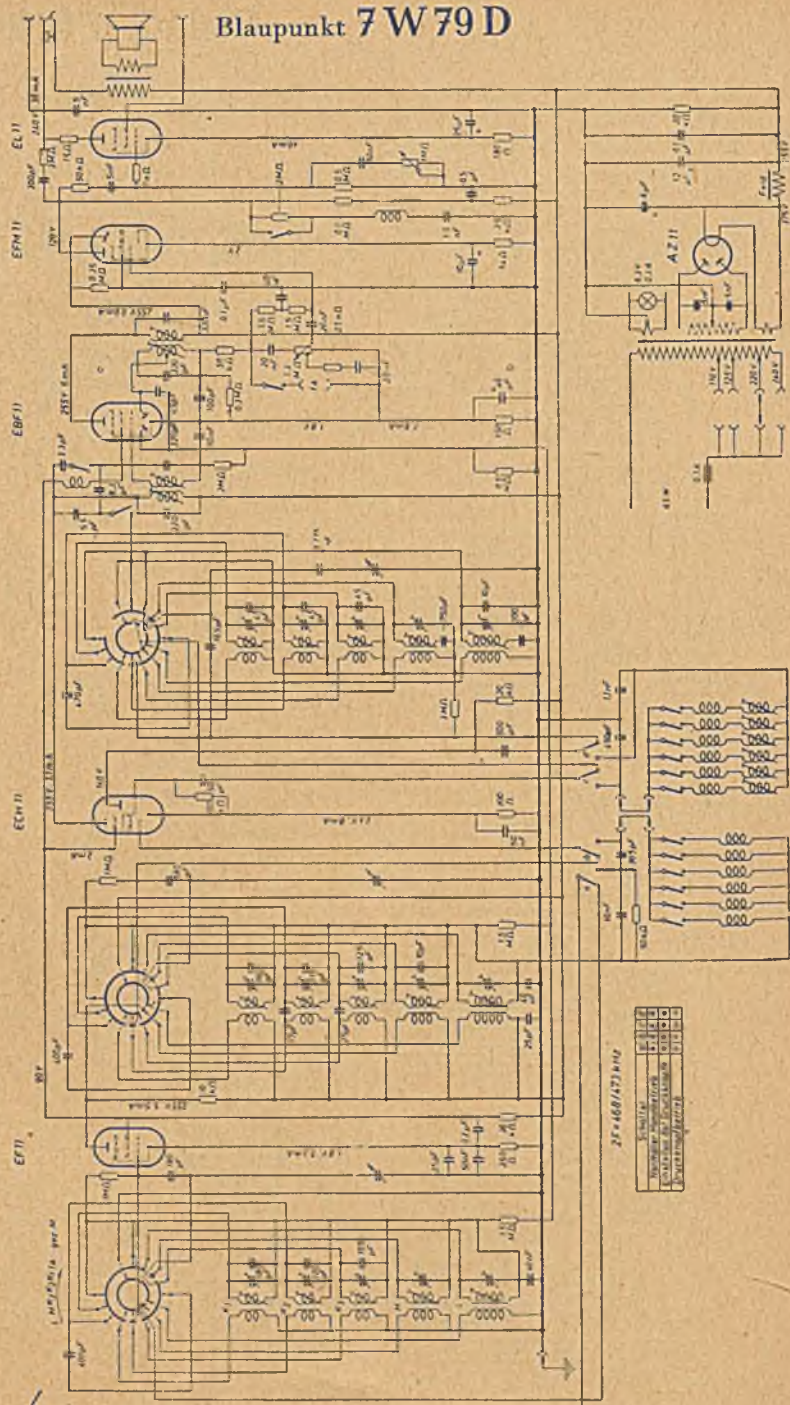
1	2	3	4	5	6	7	8	9	10	11	12	13	14	15	16	17	18	19	20	21	22	23	24	25	26	27	28	29	30	31	32	33	34	35	36	37	38	39	40	41	42	43	44	45	46	47	48	49	50
---	---	---	---	---	---	---	---	---	----	----	----	----	----	----	----	----	----	----	----	----	----	----	----	----	----	----	----	----	----	----	----	----	----	----	----	----	----	----	----	----	----	----	----	----	----	----	----	----	----





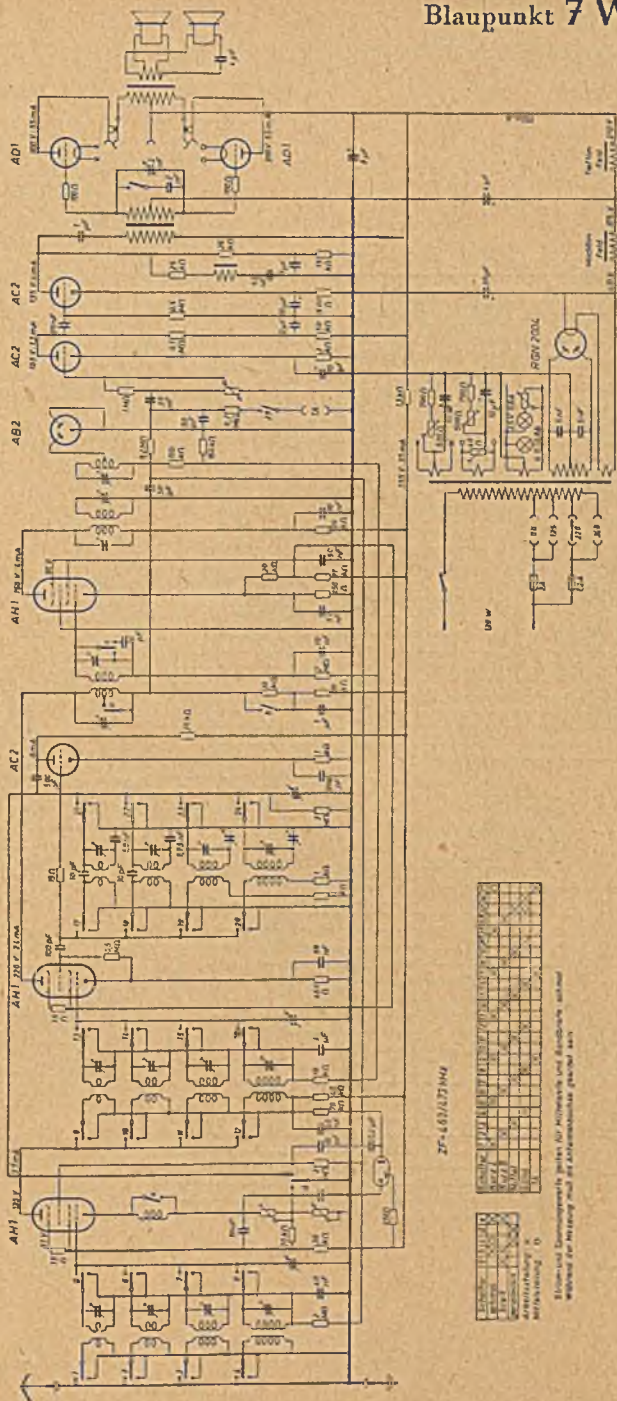


Blaupunkt 7 W 79 D



250V 160/170VA

1	2	3	4	5	6	7	8	9	10
100V	150V	200V	250V	0V	0V	0V	0V	0V	0V



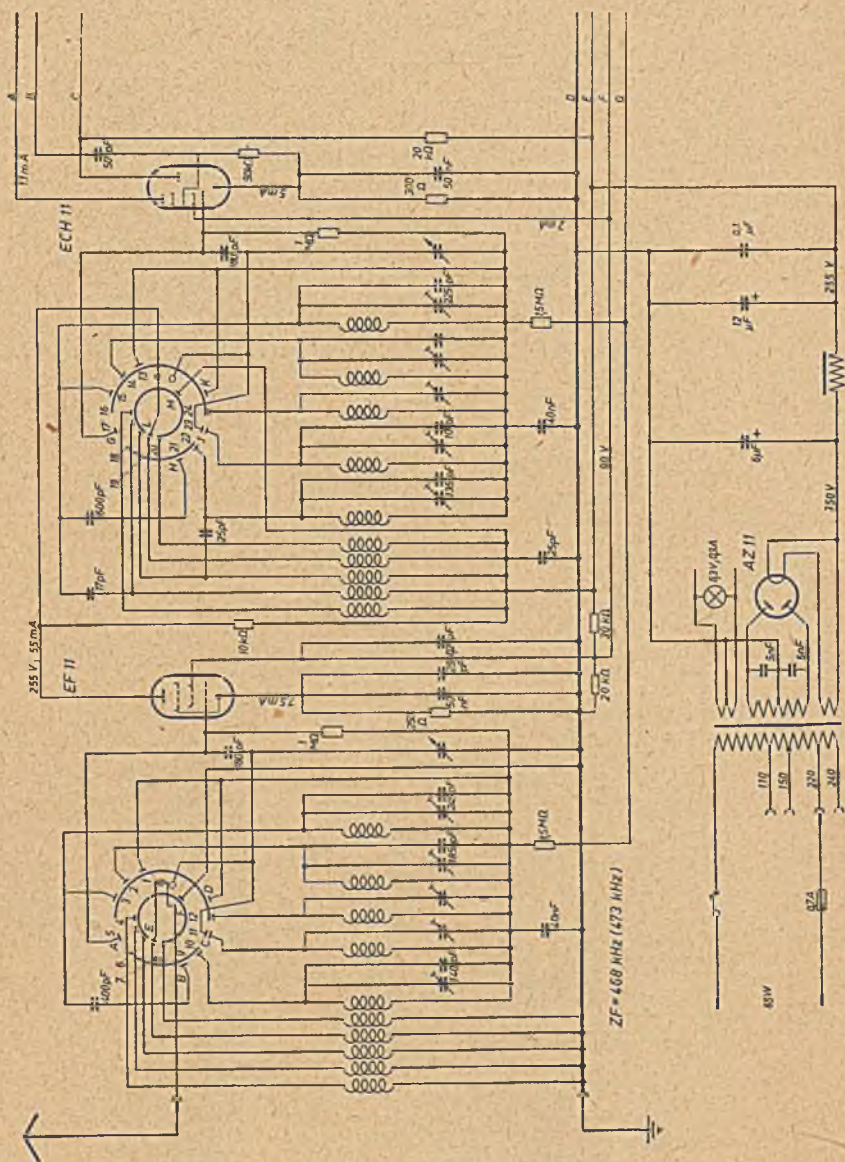
ZF 631/2144

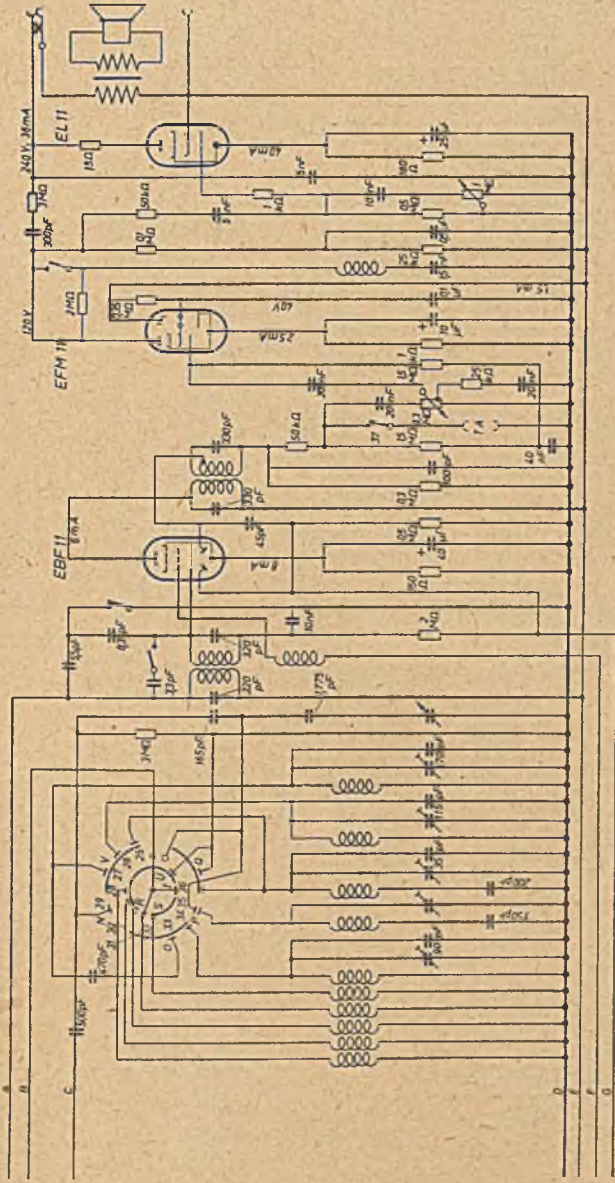
Part No.	Quantity	Description
1	1	Resistor 100k
2	1	Resistor 10k
3	1	Resistor 1k
4	1	Resistor 100Ω
5	1	Resistor 10Ω
6	1	Resistor 1Ω
7	1	Resistor 0.1Ω
8	1	Resistor 0.01Ω
9	1	Resistor 0.001Ω
10	1	Resistor 0.0001Ω
11	1	Resistor 0.00001Ω
12	1	Resistor 0.000001Ω
13	1	Resistor 0.0000001Ω
14	1	Resistor 0.00000001Ω
15	1	Resistor 0.000000001Ω
16	1	Resistor 0.0000000001Ω
17	1	Resistor 0.00000000001Ω
18	1	Resistor 0.000000000001Ω
19	1	Resistor 0.0000000000001Ω
20	1	Resistor 0.00000000000001Ω
21	1	Resistor 0.000000000000001Ω
22	1	Resistor 0.0000000000000001Ω
23	1	Resistor 0.00000000000000001Ω
24	1	Resistor 0.000000000000000001Ω
25	1	Resistor 0.0000000000000000001Ω

Electrical components listed for reference use only. Not to be used for repair and at other than the specified location.

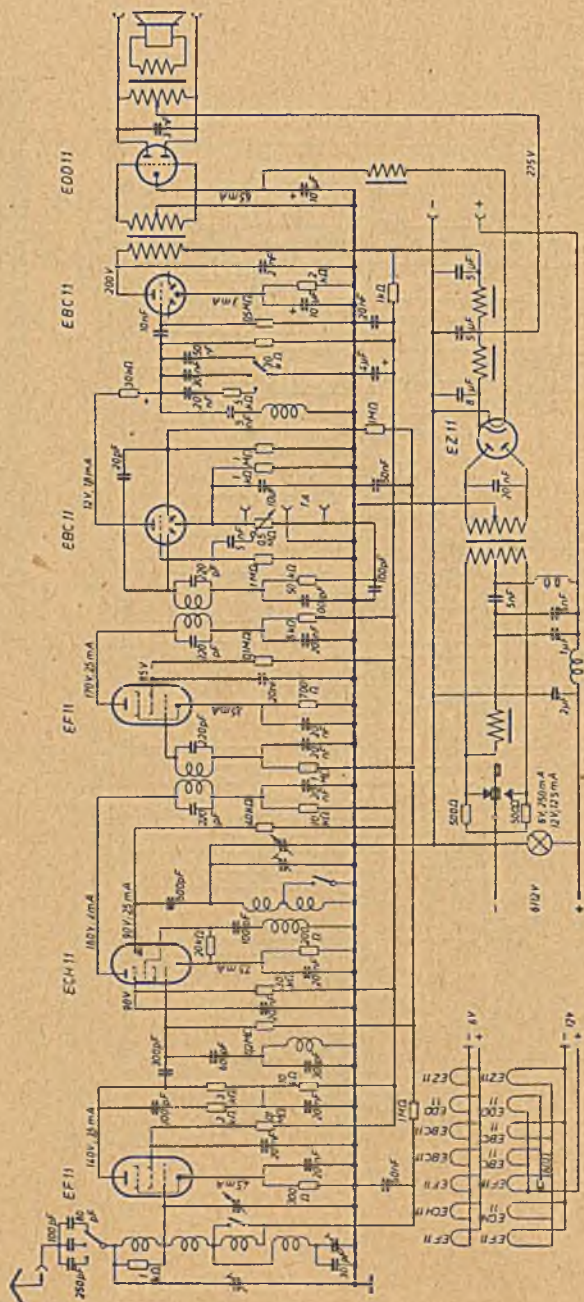
Blaupunkt 7 W 79

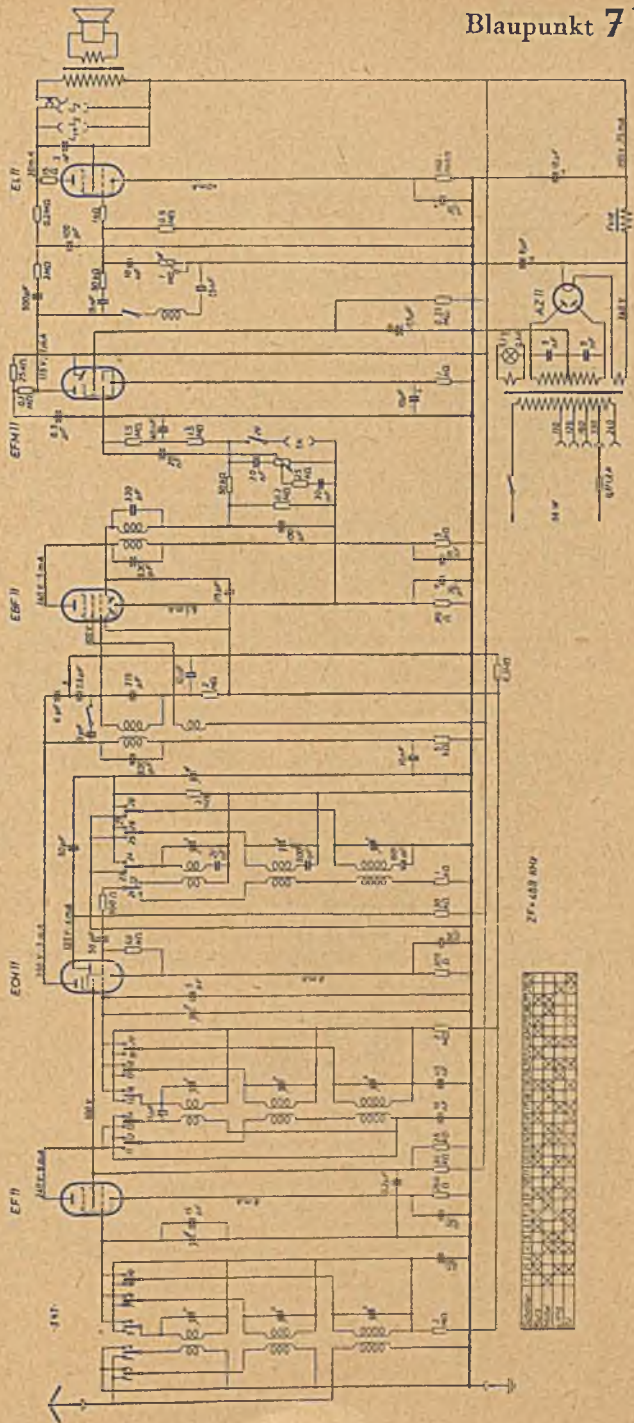
(linke Seite des Schaltbildes)

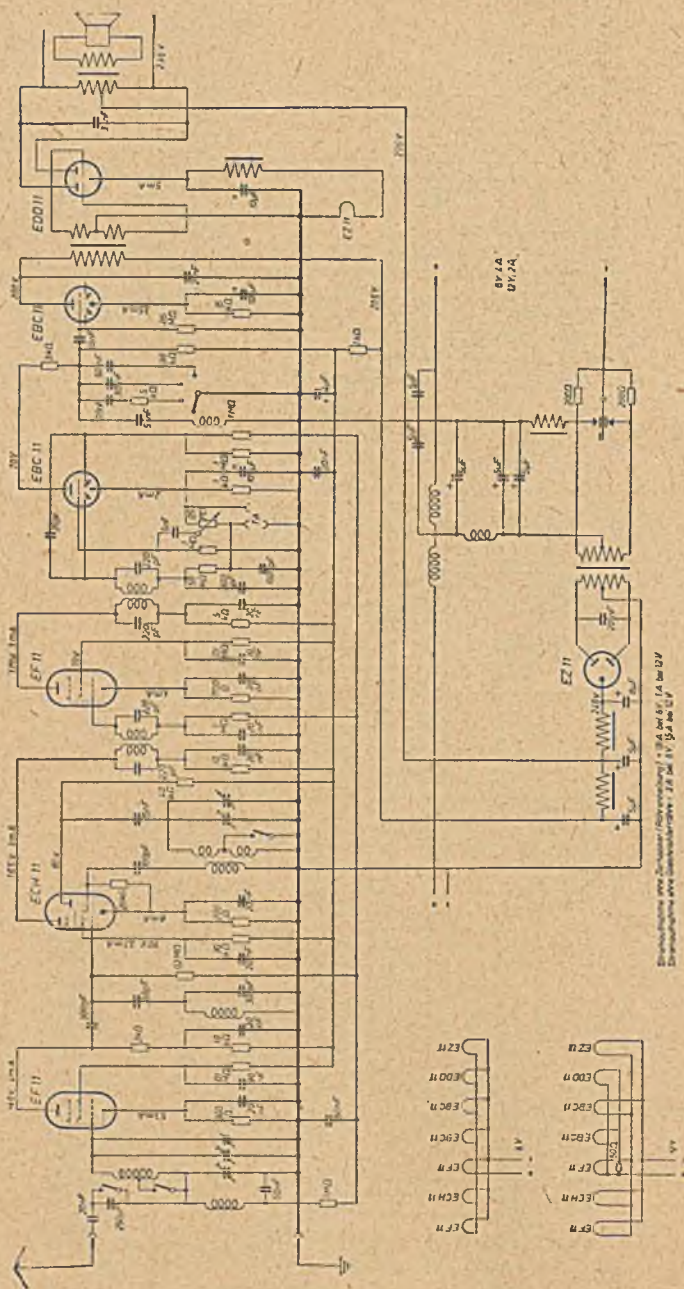




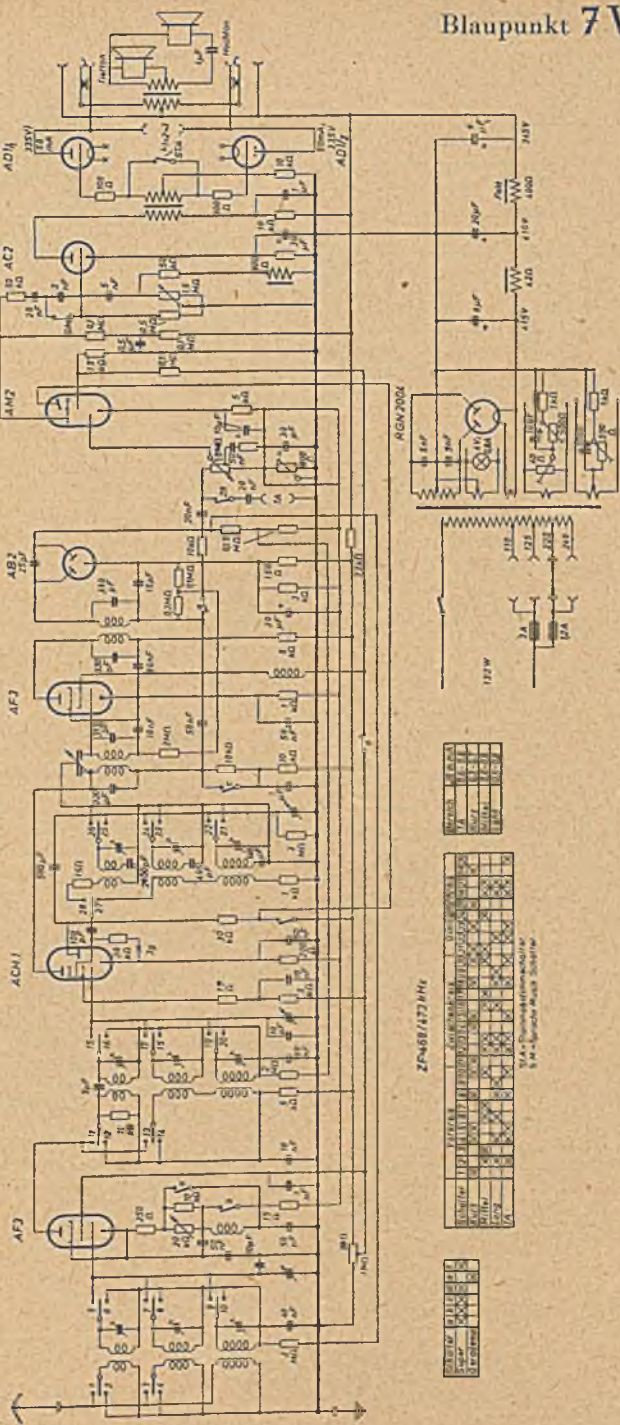
Schaltplan	1	2	3	4	5	6	7	8	9	10	11	12	13	14	15	16	17	18	19	20	21	22	23	24	25	26	27	28	29	30	31	32	33	34	35	36	37	38	39	40	41	42	43	44	45	46	47	48	49	50	51	52	53	54	55	56	57	58	59	60	61	62	63	64	65	66	67	68	69	70	71	72	73	74	75	76	77	78	79	80	81	82	83	84	85	86	87	88	89	90	91	92	93	94	95	96	97	98	99	100																																																																																																																																																																																																																																																																																																																																																																																																																																																																																																																																																																																																
kurz	A	B	C	D	E	F	G	H	I	J	K	L	M	N	O	P	Q	R	S	T	U	V	W	X	Y	Z	aa	ab	ac	ad	ae	af	ag	ah	ai	aj	ak	al	am	an	ao	ap	aq	ar	as	at	au	av	aw	ax	ay	az	ba	bb	bc	bd	be	bf	bg	bh	bi	bj	bk	bl	bm	bn	bo	bp	bq	br	bs	bt	bu	bv	bw	bx	by	bz	ca	cb	cc	cd	ce	cf	cg	ch	ci	cj	ck	cl	cm	cn	co	cp	cq	cr	cs	ct	cu	cv	cw	cx	cy	cz	da	db	dc	dd	de	df	dg	dh	di	dj	dk	dl	dm	dn	do	dp	dq	dr	ds	dt	du	dv	dw	dx	dy	dz	ea	eb	ec	ed	ee	ef	eg	eh	ei	ej	ek	el	em	en	eo	ep	eq	er	es	et	eu	ev	ew	ex	ey	ez	fa	fb	fc	fd	fe	ff	fg	fh	fi	fj	fk	fl	fm	fn	fo	fp	fq	fr	fs	ft	fu	fv	fw	fx	fy	fz	ga	gb	gc	gd	ge	gf	gg	gh	gi	gj	gk	gl	gm	gn	go	gp	gq	gr	gs	gt	gu	gv	gw	gx	gy	gz	ha	hb	hc	hd	he	hf	hg	hh	hi	hj	hk	hl	hm	hn	ho	hp	hq	hr	hs	ht	hu	hv	hw	hx	hy	hz	ia	ib	ic	id	ie	if	ig	ih	ii	ij	ik	il	im	in	io	ip	iq	ir	is	it	iu	iv	iw	ix	iy	iz	ja	jb	jc	jd	je	jf	jj	jh	ji	jj	jk	jl	jm	jn	jo	jp	jq	jr	js	jt	ju	kv	kw	kx	ky	kz	la	lb	lc	ld	le	lf	lg	lh	li	lj	lk	ll	lm	ln	lo	lp	lq	lr	ls	lt	lu	lv	lw	lx	ly	lz	ma	mb	mc	md	me	mf	mg	mh	mi	mj	mk	ml	mm	mn	mo	mp	mq	mr	ms	mt	mu	mv	mw	mx	my	mz	na	nb	nc	nd	ne	nf	ng	nh	ni	nj	nk	nl	nm	nn	no	np	nq	nr	ns	nt	nu	nv	nw	nx	ny	nz	oa	ob	oc	od	oe	of	og	oh	oi	oj	ok	ol	om	on	oo	op	oq	or	os	ot	ou	ov	ow	ox	oy	oz	pa	pb	pc	pd	pe	pf	pg	ph	pi	pj	pk	pl	pm	pn	po	pp	pq	pr	ps	pt	pu	pv	pw	px	py	pz	qa	qb	qc	qd	qe	qf	qg	qh	qi	qj	qk	ql	qm	qn	qo	qp	qq	qr	qs	qt	qu	qv	qw	qx	qy	qz	ra	rb	rc	rd	re	rf	rg	rh	ri	rj	rk	rl	rm	rn	ro	rp	rq	rr	rs	rt	ru	rv	rw	rx	ry	rz	sa	sb	sc	sd	se	sf	sg	sh	si	sj	sk	sl	sm	sn	so	sp	sq	sr	ss	st	su	sv	sw	sx	sy	sz	ta	tb	tc	td	te	tf	tg	th	ti	tj	tk	tl	tm	tn	to	tp	tq	tr	ts	tt	tu	tv	tw	tx	ty	tz	ua	ub	uc	ud	ue	uf	ug	uh	ui	uj	uk	ul	um	un	uo	up	uq	ur	us	ut	uu	uv	uw	ux	uy	uz	va	vb	vc	vd	ve	vf	vg	vh	vi	vj	vk	vl	vm	vn	vo	vp	vq	vr	vs	vt	vu	vv	vw	vx	vy	vz	wa	wb	wc	wd	we	wf	wg	wh	wi	wj	wk	wl	wm	wn	wo	wp	wq	wr	ws	wt	wu	wv	ww	wx	wy	wz	xa	xb	xc	xd	xe	xf	xg	xh	xi	xj	xk	xl	xm	xn	xo	xp	xq	xr	xs	xt	xu	xv	xw	xx	xy	xz	ya	yb	yc	yd	ye	yf	yg	yh	yi	yj	yk	yl	ym	yn	yo	yp	yq	yr	ys	yt	yu	yv	yw	yx	yy	yz	za	zb	zc	zd	ze	zf	zg	zh	zi	zj	zk	zl	zm	zn	zo	zp	zq	zr	zs	zt	zu	zv	zw	zx	zy	zz







Bestelnummer voor Schakelaar (Bijvoorbeeld): 1. 000, 2. 001, 3. 002, 4. 003, 5. 004, 6. 005, 7. 006, 8. 007, 9. 008, 10. 009, 11. 010, 12. 011, 13. 012, 14. 013, 15. 014, 16. 015, 17. 016, 18. 017, 19. 018, 20. 019, 21. 020, 22. 021, 23. 022, 24. 023, 25. 024, 26. 025, 27. 026, 28. 027, 29. 028, 30. 029, 31. 030, 32. 031, 33. 032, 34. 033, 35. 034, 36. 035, 37. 036, 38. 037, 39. 038, 40. 039, 41. 040, 42. 041, 43. 042, 44. 043, 45. 044, 46. 045, 47. 046, 48. 047, 49. 048, 50. 049, 51. 050, 52. 051, 53. 052, 54. 053, 55. 054, 56. 055, 57. 056, 58. 057, 59. 058, 60. 059, 61. 060, 62. 061, 63. 062, 64. 063, 65. 064, 66. 065, 67. 066, 68. 067, 69. 068, 70. 069, 71. 070, 72. 071, 73. 072, 74. 073, 75. 074, 76. 075, 77. 076, 78. 077, 79. 078, 80. 079, 81. 080, 82. 081, 83. 082, 84. 083, 85. 084, 86. 085, 87. 086, 88. 087, 89. 088, 90. 089, 91. 090, 92. 091, 93. 092, 94. 093, 95. 094, 96. 095, 97. 096, 98. 097, 99. 098, 100. 099, 101. 100.



Werte	1	2	3	4	5
1	100	100	100	100	100
2	100	100	100	100	100
3	100	100	100	100	100
4	100	100	100	100	100
5	100	100	100	100	100

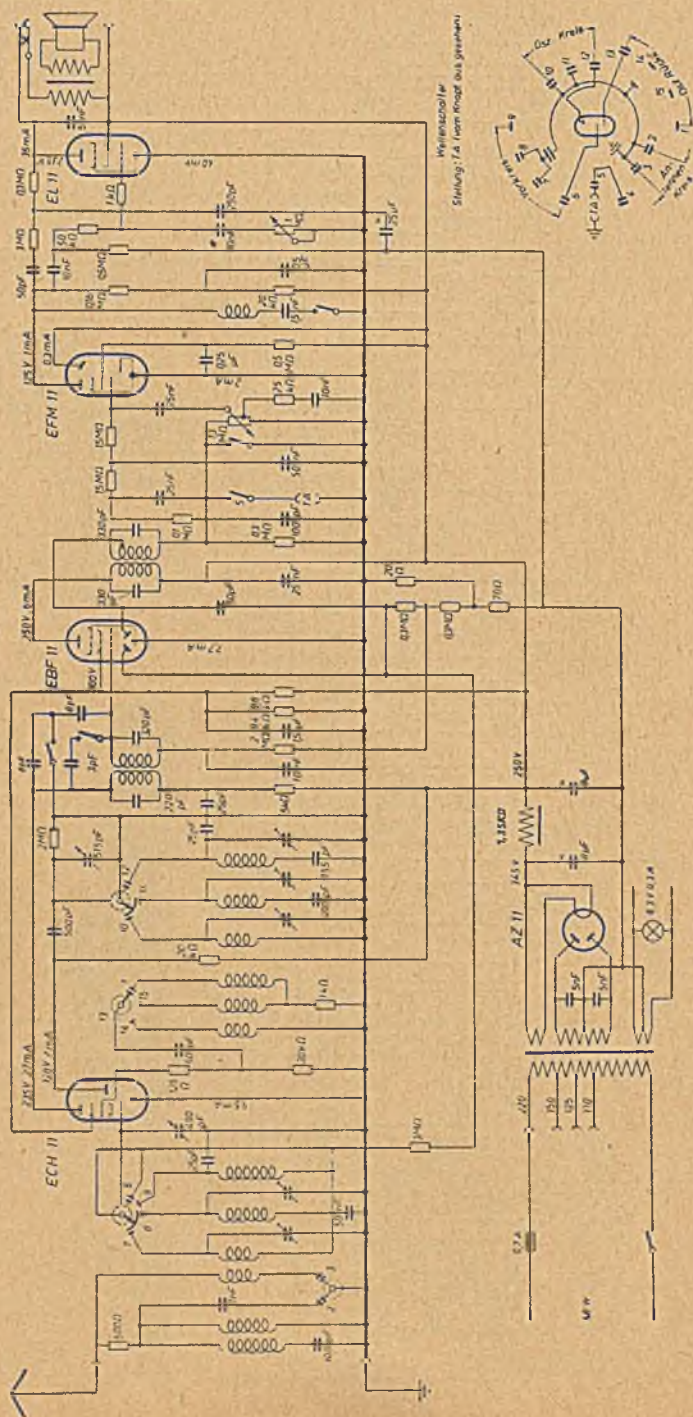
Werte	1	2	3	4	5
1	100	100	100	100	100
2	100	100	100	100	100
3	100	100	100	100	100
4	100	100	100	100	100
5	100	100	100	100	100

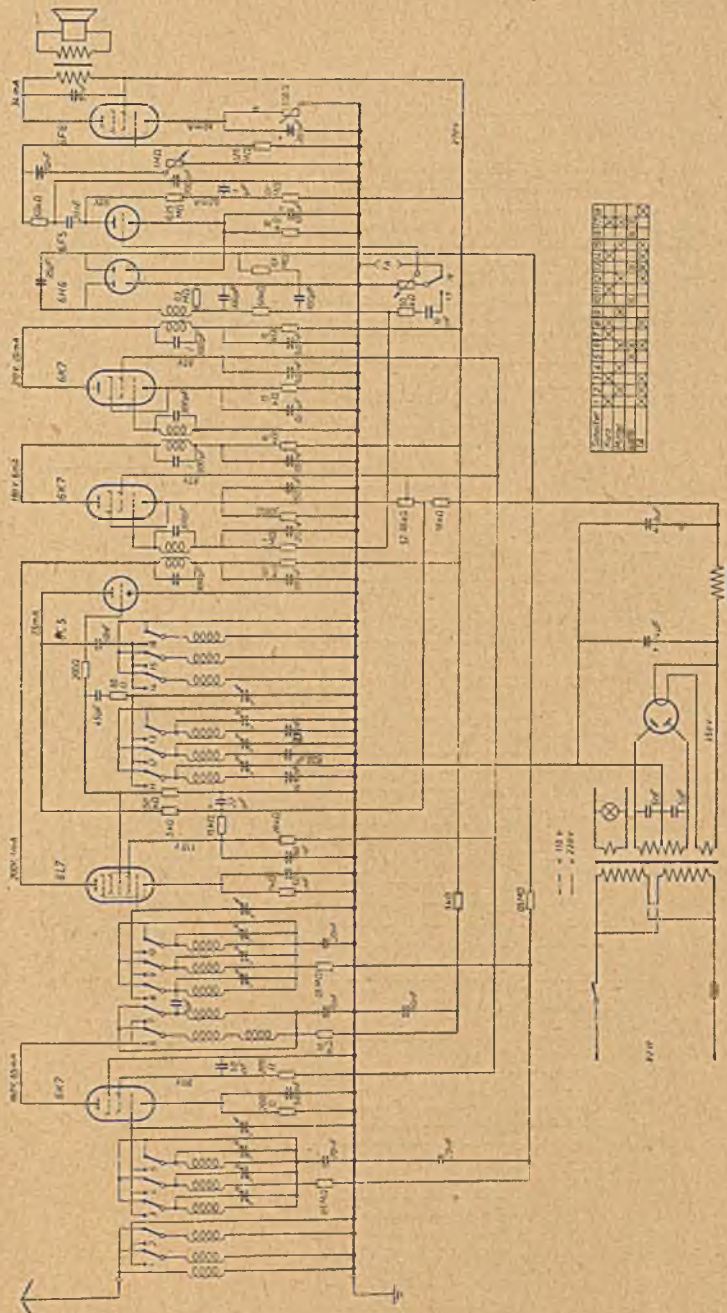
Werte	1	2	3	4	5
1	100	100	100	100	100
2	100	100	100	100	100
3	100	100	100	100	100
4	100	100	100	100	100
5	100	100	100	100	100

ZFM58/172 MHz

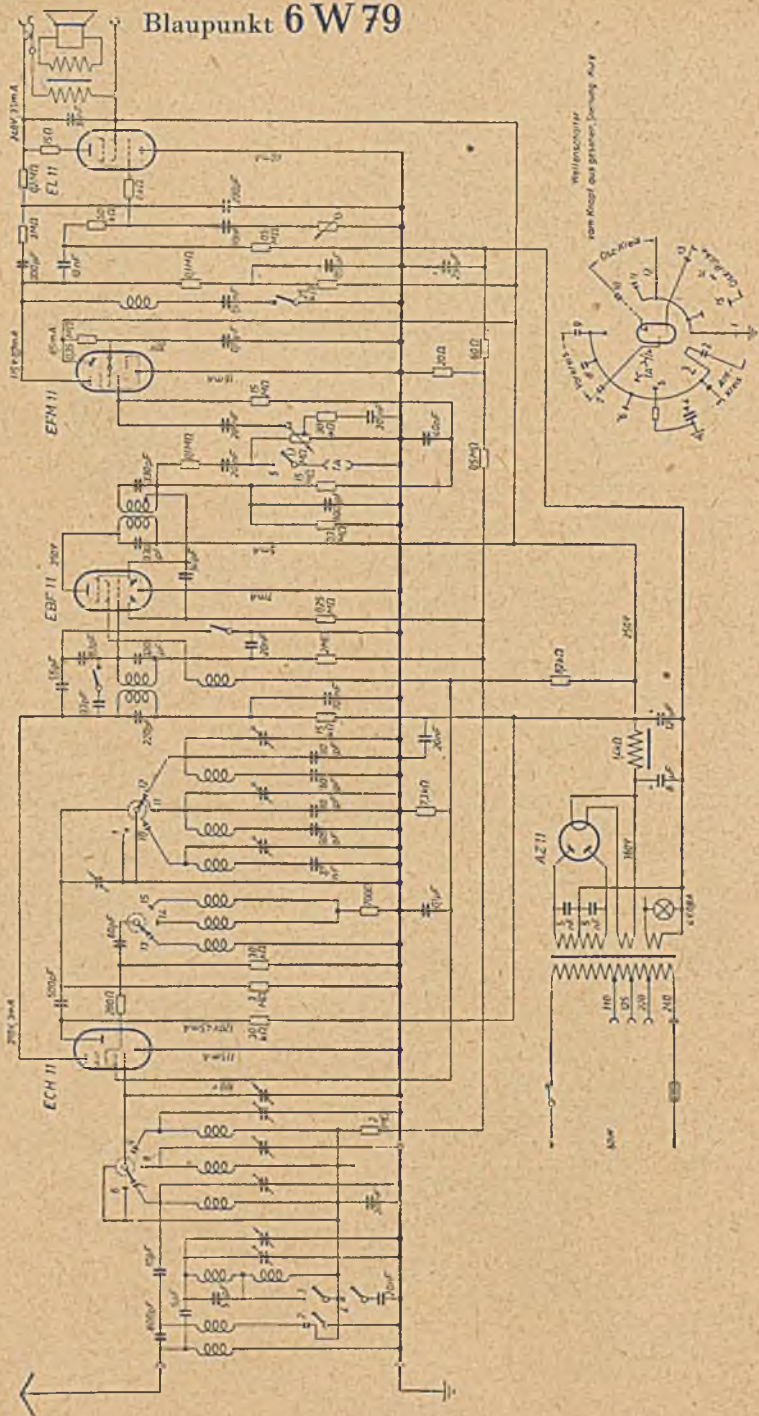
© 1964 Blaupunkt AG, München

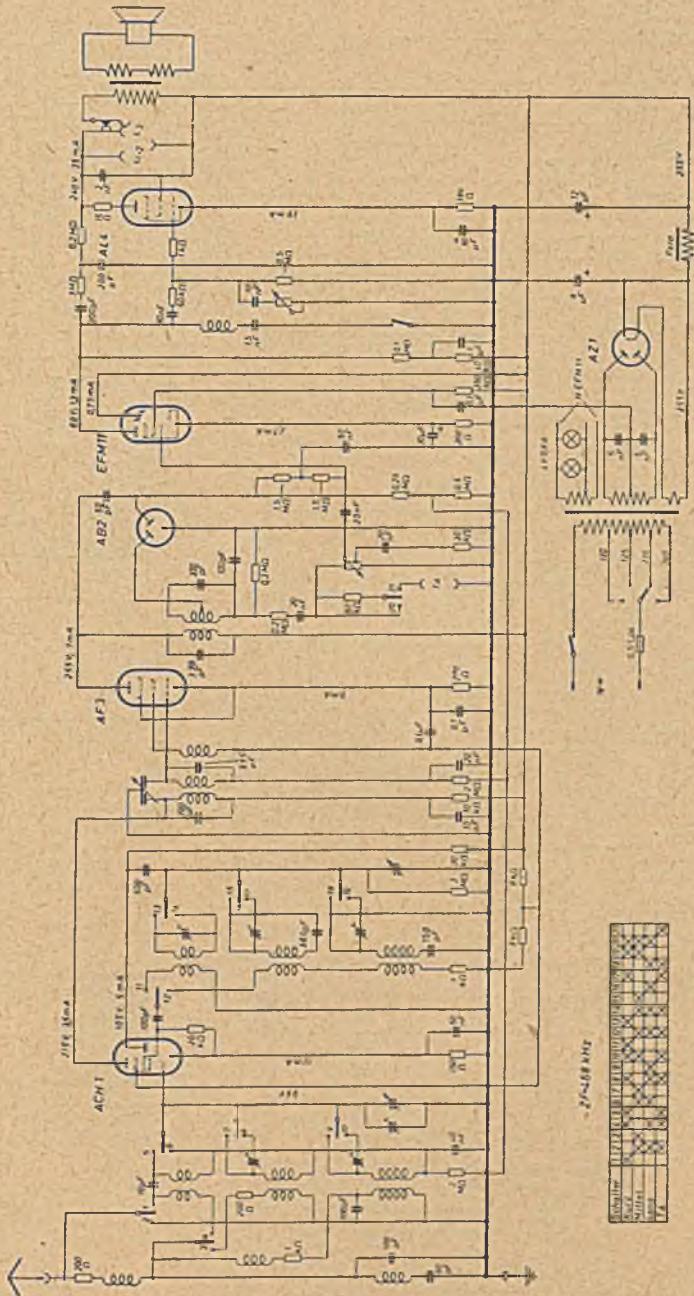
Blaupunkt 6 W 640



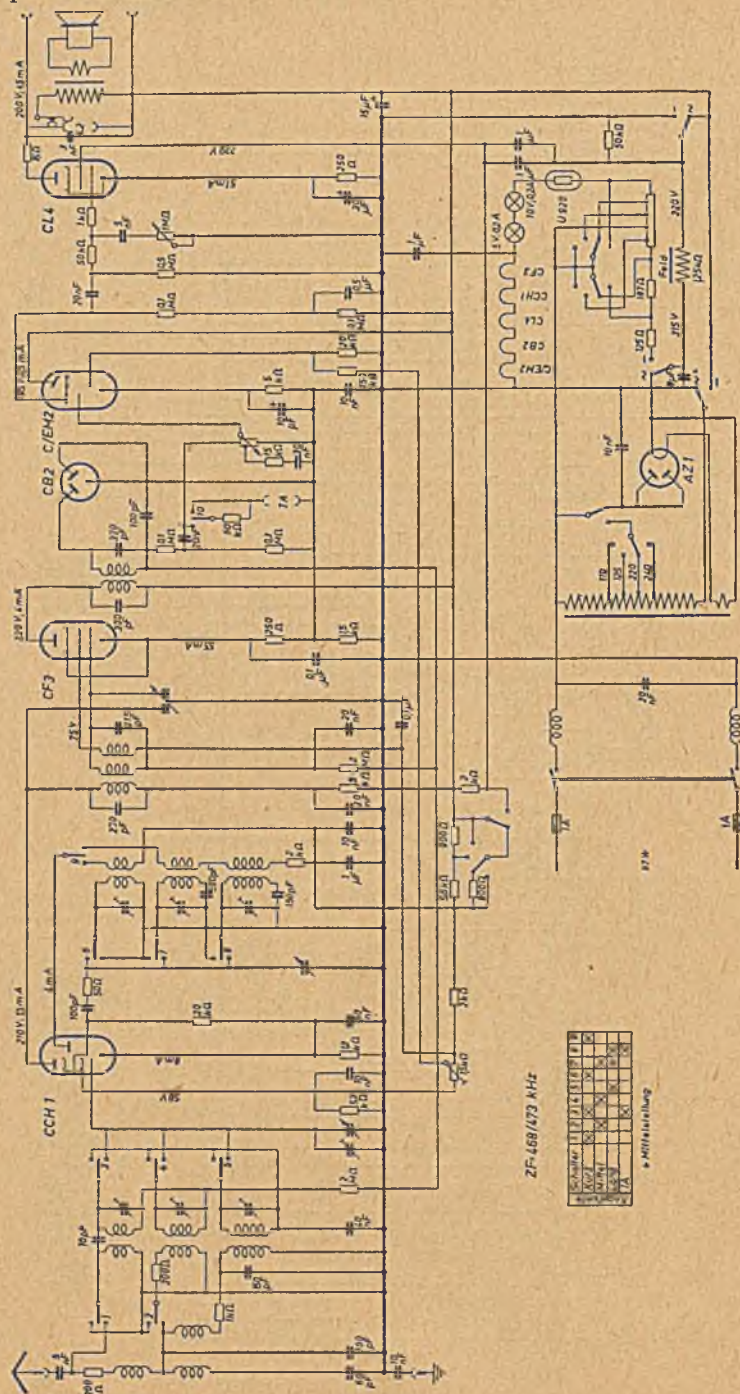


Blaupunkt 6 W 79





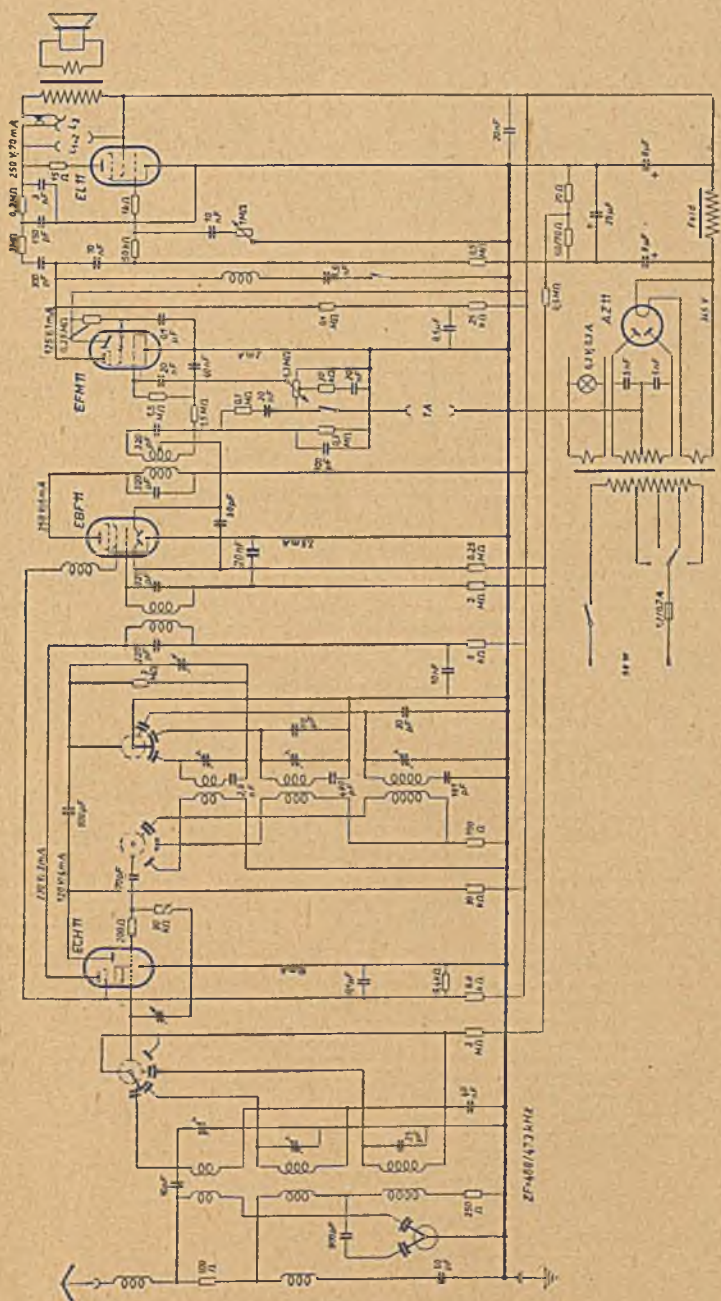
Blaupunkt 6 GW 78



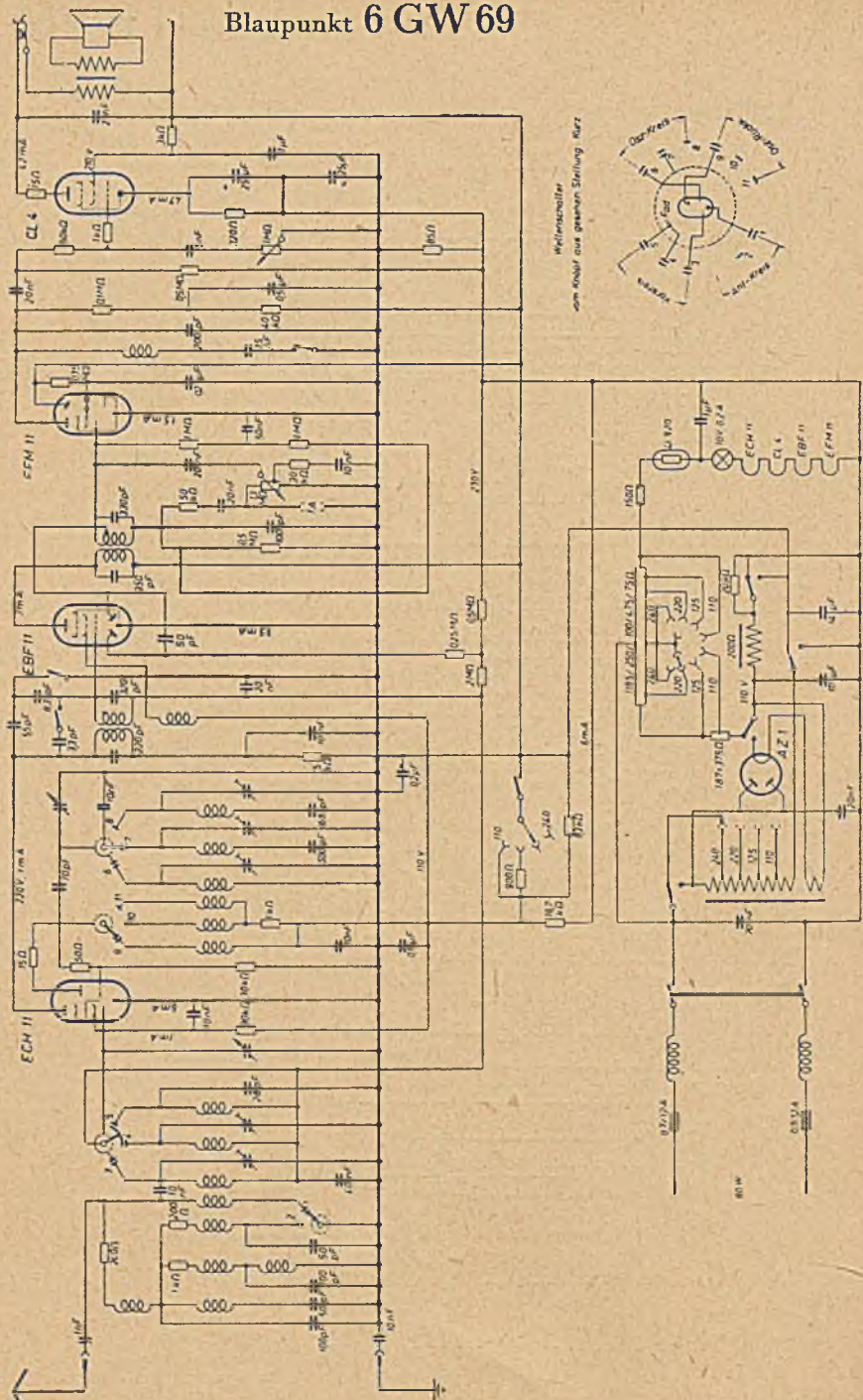
ZF-468 (73 MHz)

1	2	3	4	5	6	7	8	9	10
11	12	13	14	15	16	17	18	19	20
21	22	23	24	25	26	27	28	29	30
31	32	33	34	35	36	37	38	39	40

→ Mitteilungs

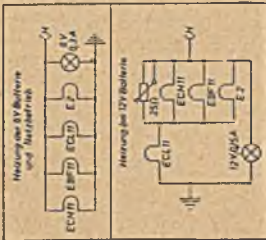
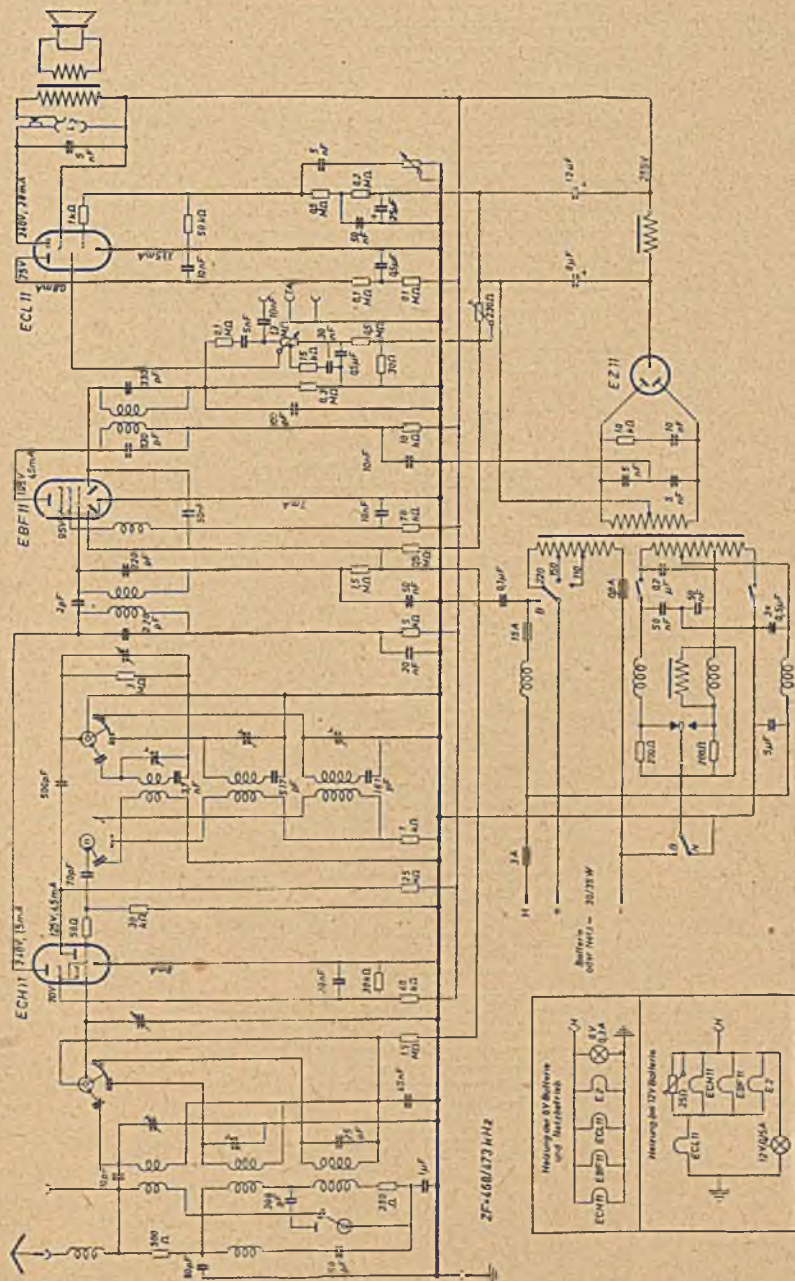


Blaupunkt 6 GW 69

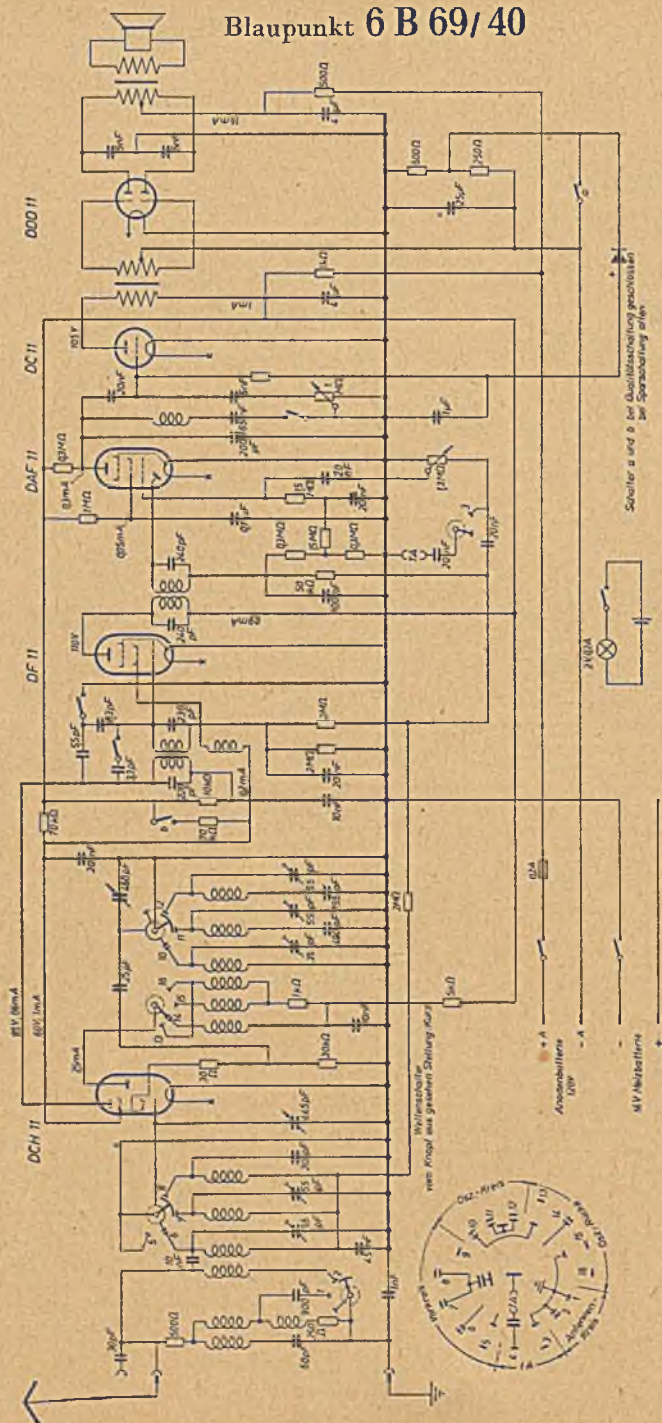


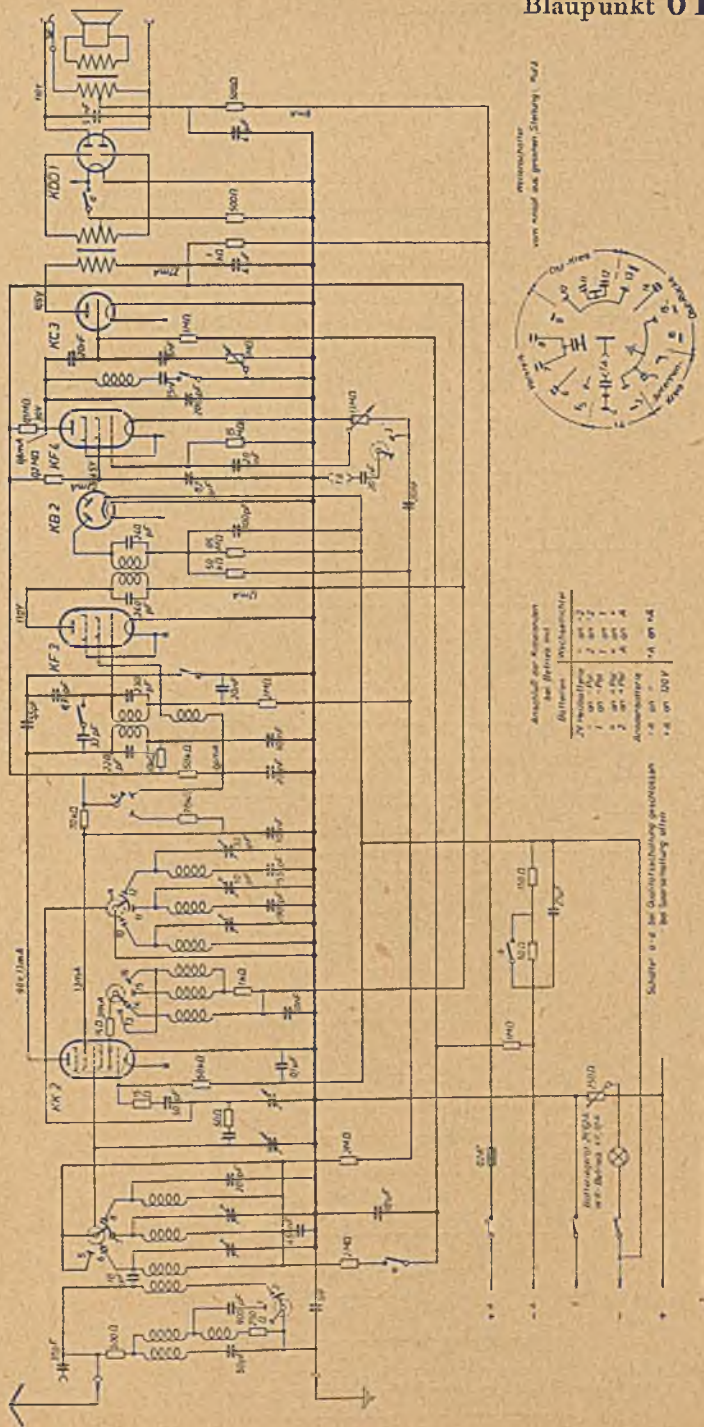
Wektenschalter
 vom Kasten aus gesehen Stellung kurz





Blaupunkt 6 B 69/40



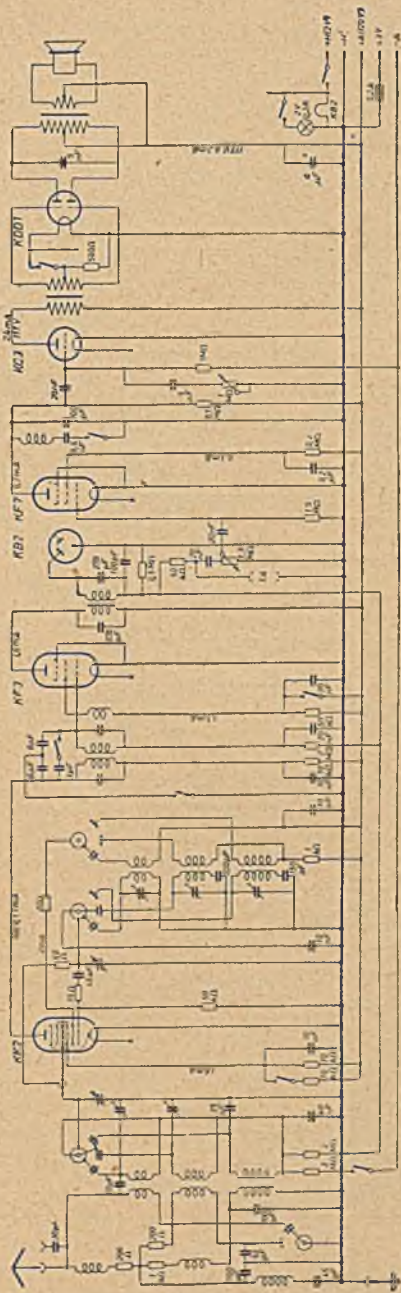


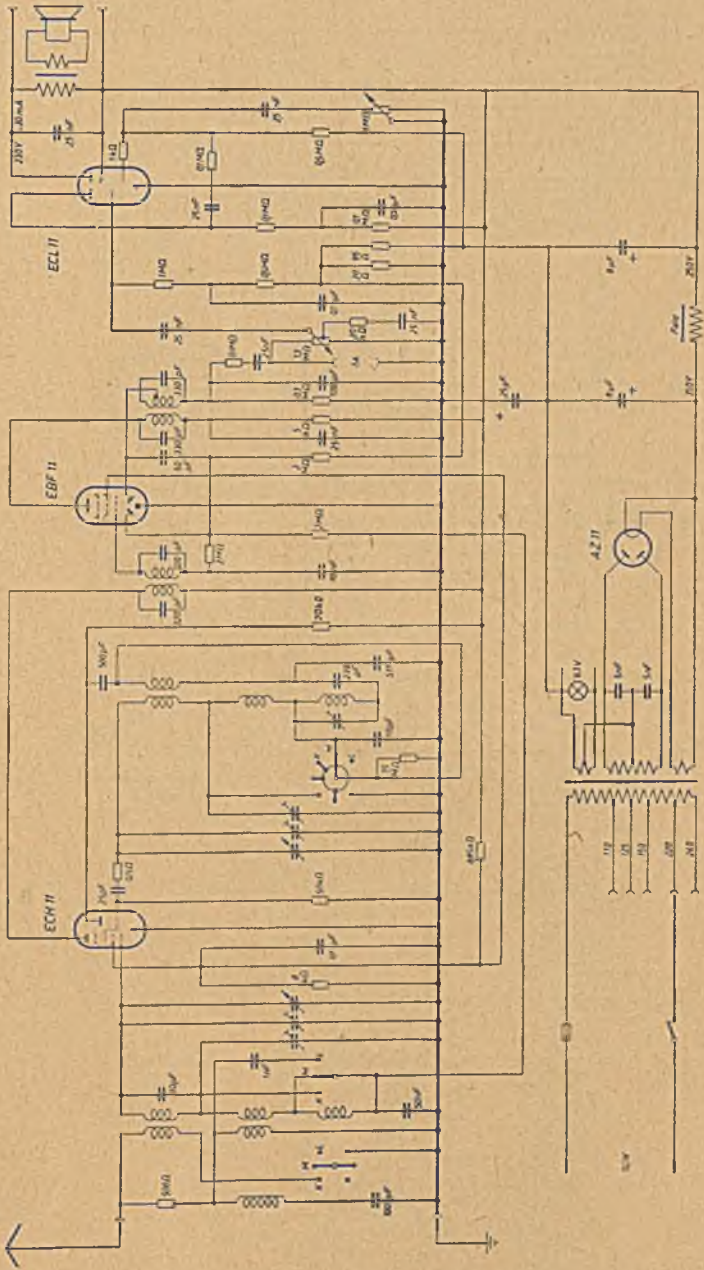
montieren
vom Kasten aus gesehen Stellung 100V

Anschluß der Komponenten
des Referenz- und
Blitzstrom-
Netzgerätes

230 Volt Netz	100 Volt	250 Volt	1000 Ohm
1	1	1	1
2	2	2	2
3	3	3	3
4	4	4	4
5	5	5	5
6	6	6	6
7	7	7	7
8	8	8	8
9	9	9	9
10	10	10	10
11	11	11	11
12	12	12	12
13	13	13	13
14	14	14	14
15	15	15	15
16	16	16	16
17	17	17	17
18	18	18	18
19	19	19	19
20	20	20	20
21	21	21	21
22	22	22	22
23	23	23	23
24	24	24	24
25	25	25	25
26	26	26	26
27	27	27	27
28	28	28	28
29	29	29	29
30	30	30	30
31	31	31	31
32	32	32	32
33	33	33	33
34	34	34	34
35	35	35	35
36	36	36	36
37	37	37	37
38	38	38	38
39	39	39	39
40	40	40	40
41	41	41	41
42	42	42	42
43	43	43	43
44	44	44	44
45	45	45	45
46	46	46	46
47	47	47	47
48	48	48	48
49	49	49	49
50	50	50	50
51	51	51	51
52	52	52	52
53	53	53	53
54	54	54	54
55	55	55	55
56	56	56	56
57	57	57	57
58	58	58	58
59	59	59	59
60	60	60	60
61	61	61	61
62	62	62	62
63	63	63	63
64	64	64	64
65	65	65	65
66	66	66	66
67	67	67	67
68	68	68	68
69	69	69	69
70	70	70	70
71	71	71	71
72	72	72	72
73	73	73	73
74	74	74	74
75	75	75	75
76	76	76	76
77	77	77	77
78	78	78	78
79	79	79	79
80	80	80	80
81	81	81	81
82	82	82	82
83	83	83	83
84	84	84	84
85	85	85	85
86	86	86	86
87	87	87	87
88	88	88	88
89	89	89	89
90	90	90	90
91	91	91	91
92	92	92	92
93	93	93	93
94	94	94	94
95	95	95	95
96	96	96	96
97	97	97	97
98	98	98	98
99	99	99	99
100	100	100	100

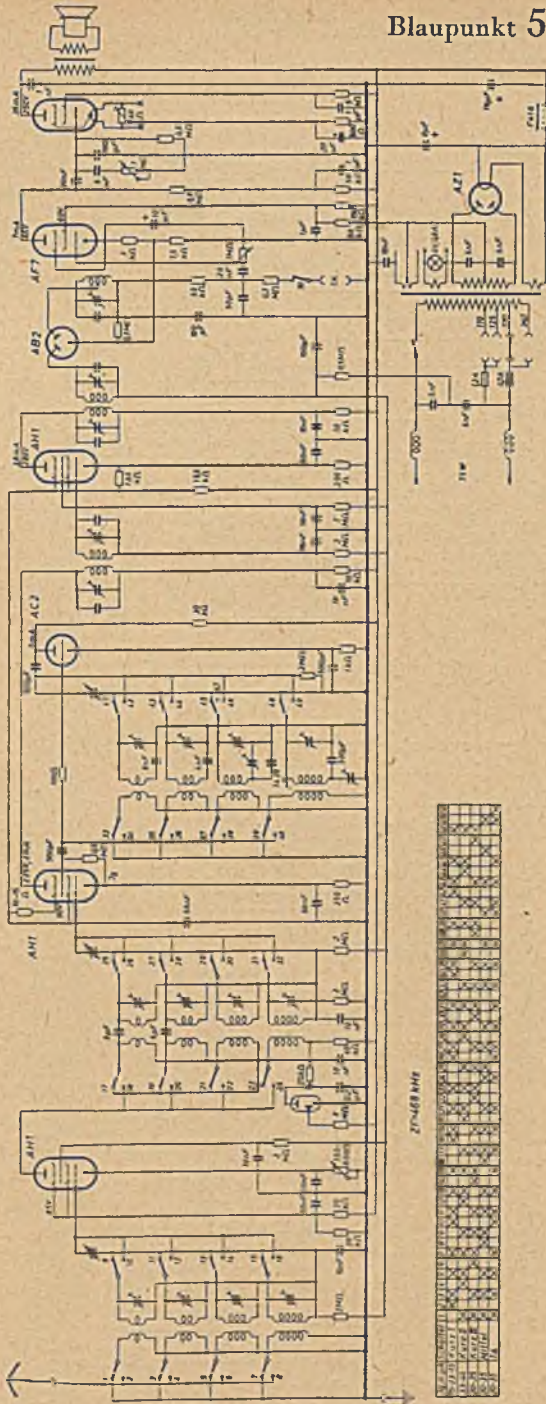
Schalter 0-2 bei Qualitätsprüfung geschlossen
bei Temperaturprüfung offen





ZF = 468/473 kHz

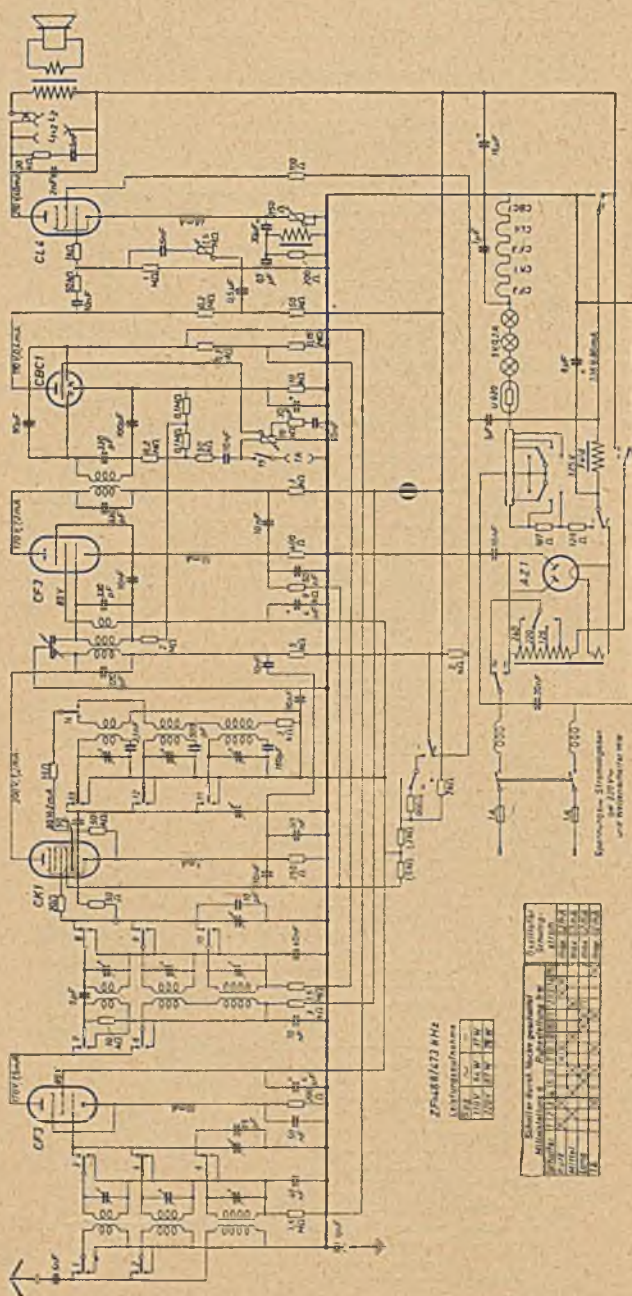
Blaupunkt 5 W 86 S



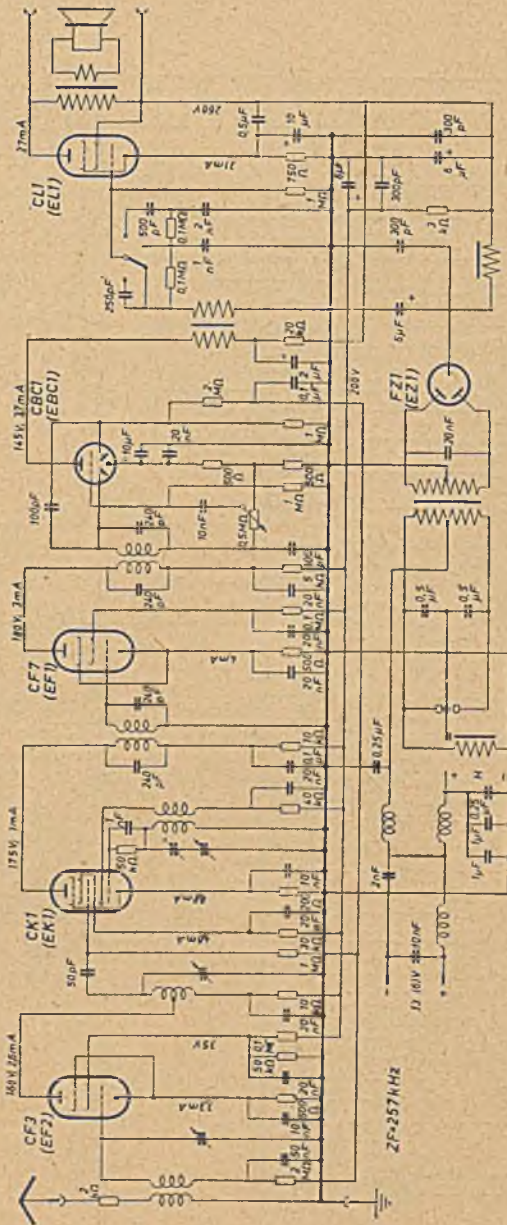
27-48 114

1	2	3	4	5	6	7	8	9	10	11	12	13	14	15	16	17	18	19	20	21	22	23	24	25	26	27	28	29	30	31	32	33	34	35	36	37	38	39	40	41	42	43	44	45	46	47	48	49	50	51	52	53	54	55	56	57	58	59	60	61	62	63	64	65	66	67	68	69	70	71	72	73	74	75	76	77	78	79	80	81	82	83	84	85	86	87	88	89	90	91	92	93	94	95	96	97	98	99	100
---	---	---	---	---	---	---	---	---	----	----	----	----	----	----	----	----	----	----	----	----	----	----	----	----	----	----	----	----	----	----	----	----	----	----	----	----	----	----	----	----	----	----	----	----	----	----	----	----	----	----	----	----	----	----	----	----	----	----	----	----	----	----	----	----	----	----	----	----	----	----	----	----	----	----	----	----	----	----	----	----	----	----	----	----	----	----	----	----	----	----	----	----	----	----	----	----	----	----	-----

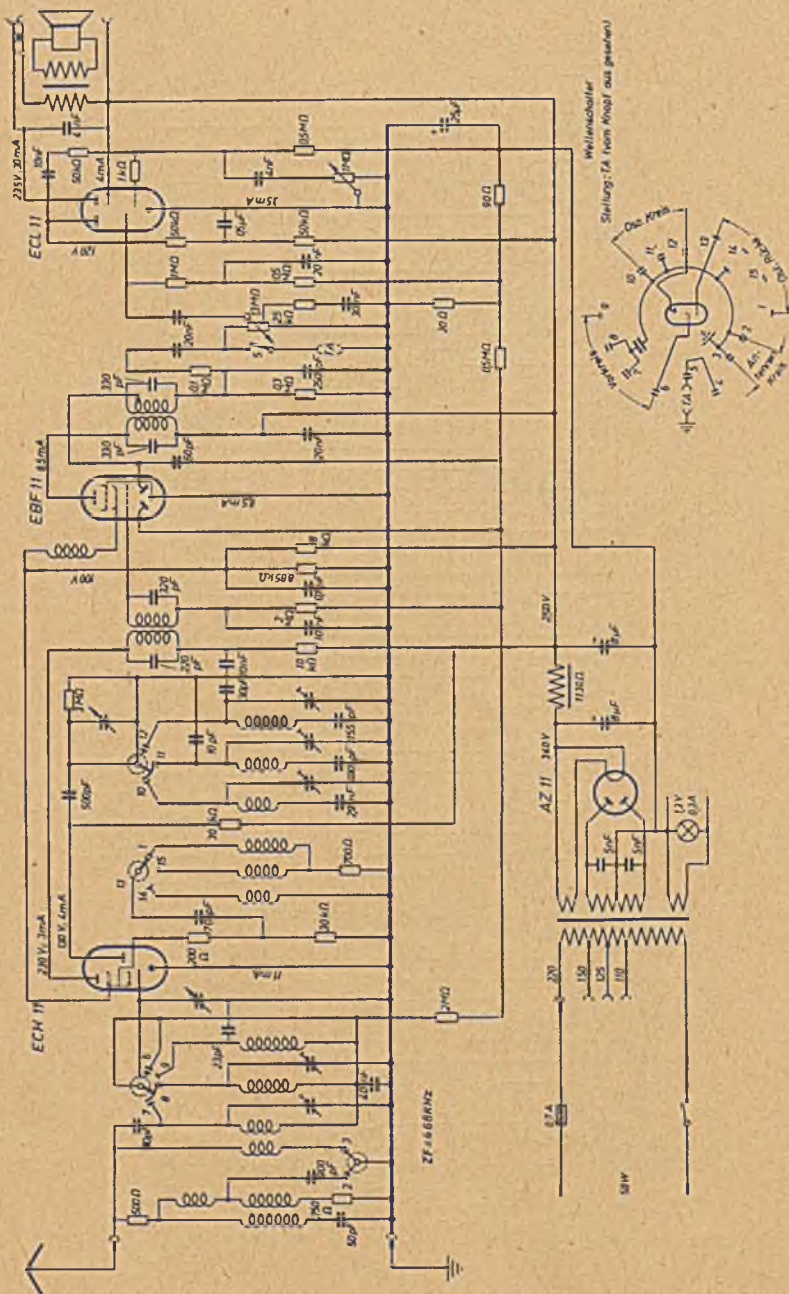
Blaupunkt 5 GW 77 S

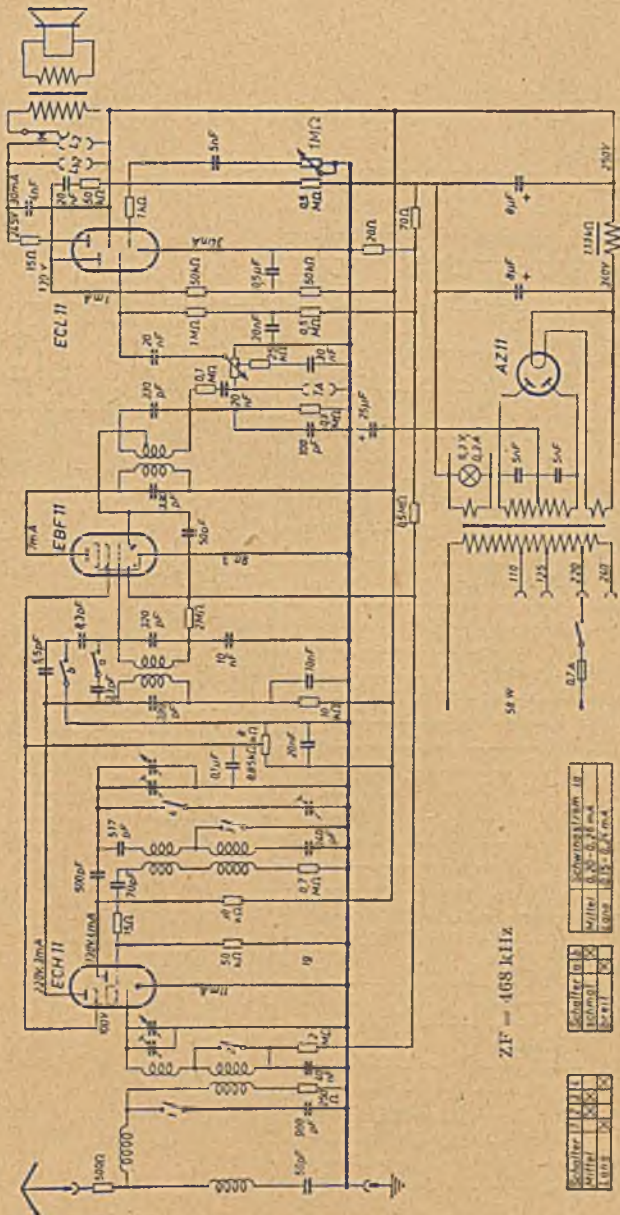


Blaupunkt Auto-Super 5 A 76



Blaupunkt 5 W 69 K





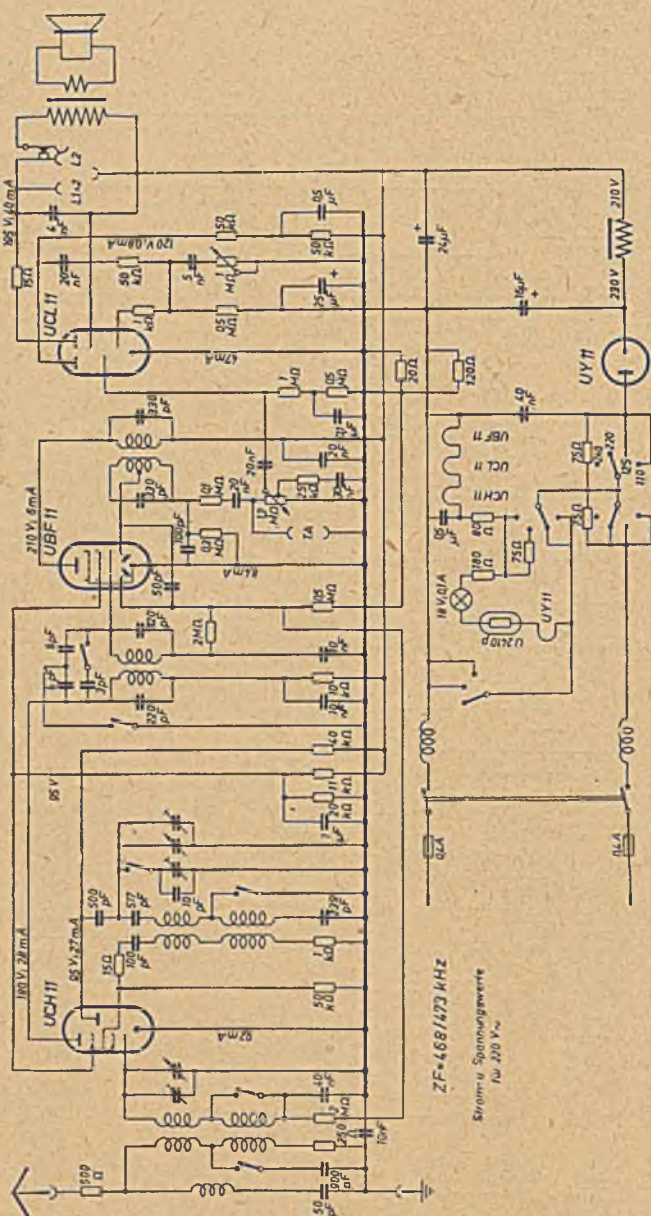
ZF = 468 kHz

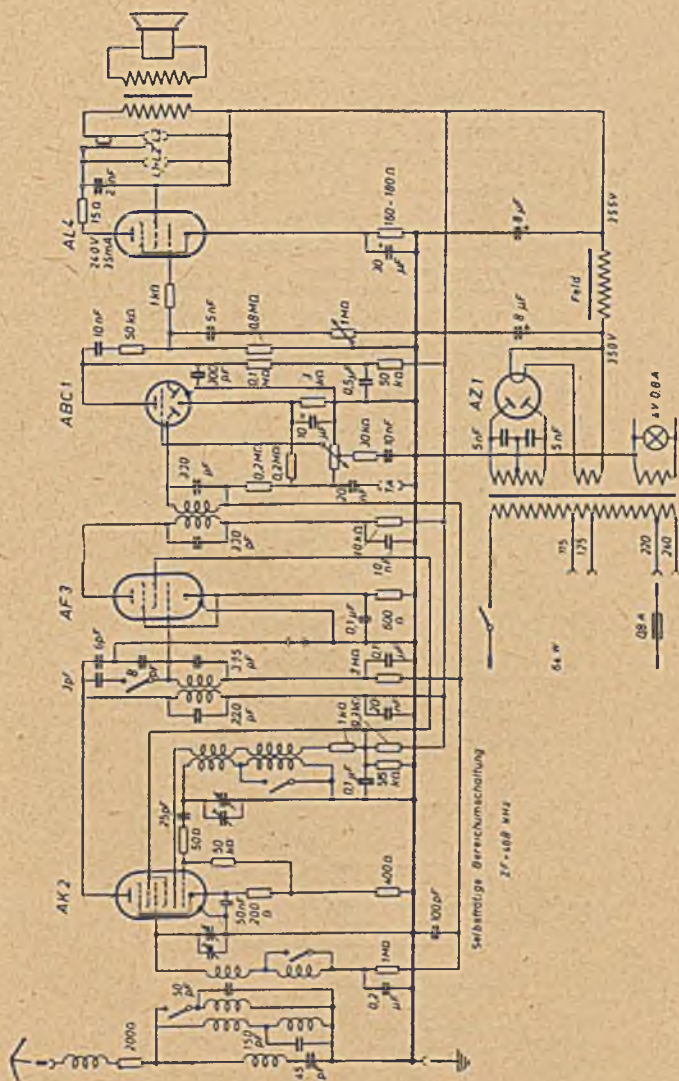
Schaltrel. II	Schaltrel. I / am. II
Wirtel. 0.25 - 0.25 mA	Wirtel. 0.25 - 0.25 mA
Wirtel. 0.15 - 0.15 mA	Wirtel. 0.15 - 0.15 mA

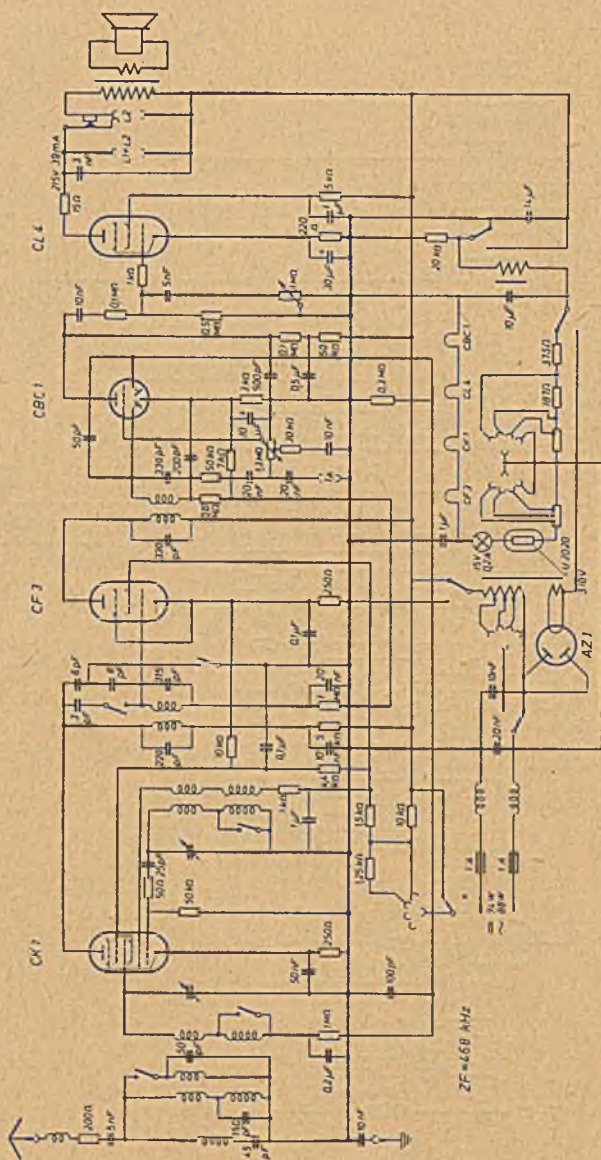
Schaltrel. II	Schaltrel. I
Wirtel. 0.25 - 0.25 mA	Wirtel. 0.25 - 0.25 mA
Wirtel. 0.15 - 0.15 mA	Wirtel. 0.15 - 0.15 mA

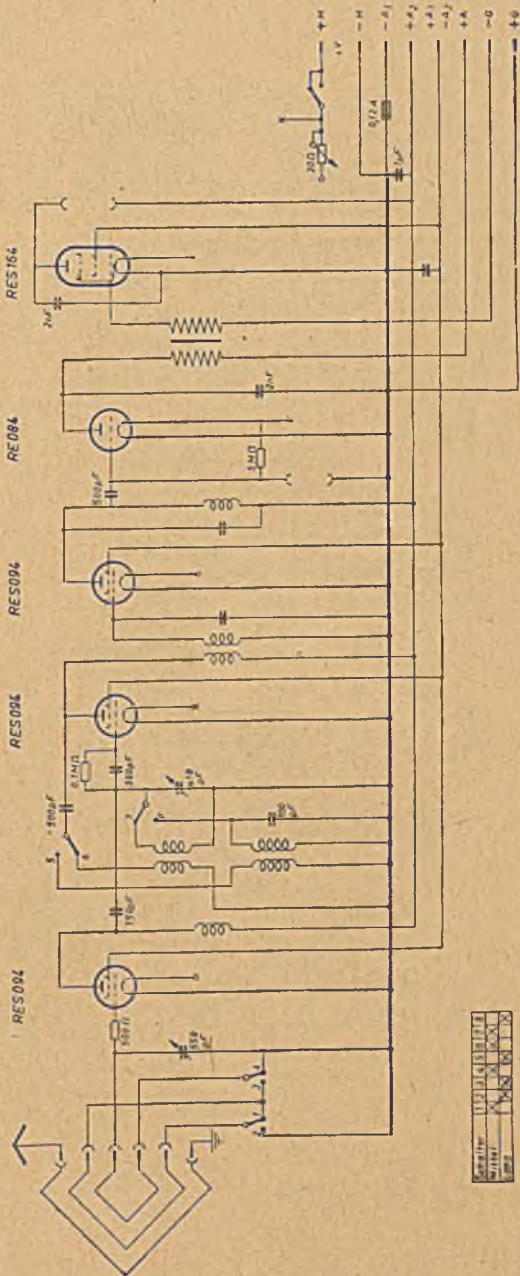
Schaltrel. II	Schaltrel. I
Wirtel. 0.25 - 0.25 mA	Wirtel. 0.25 - 0.25 mA
Wirtel. 0.15 - 0.15 mA	Wirtel. 0.15 - 0.15 mA

Blaupunkt 5 GW 69

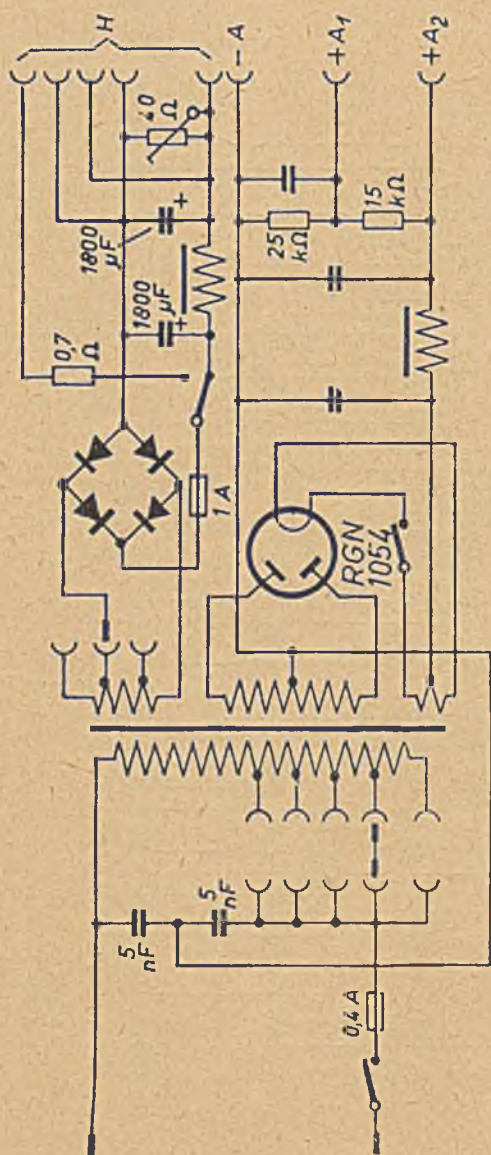


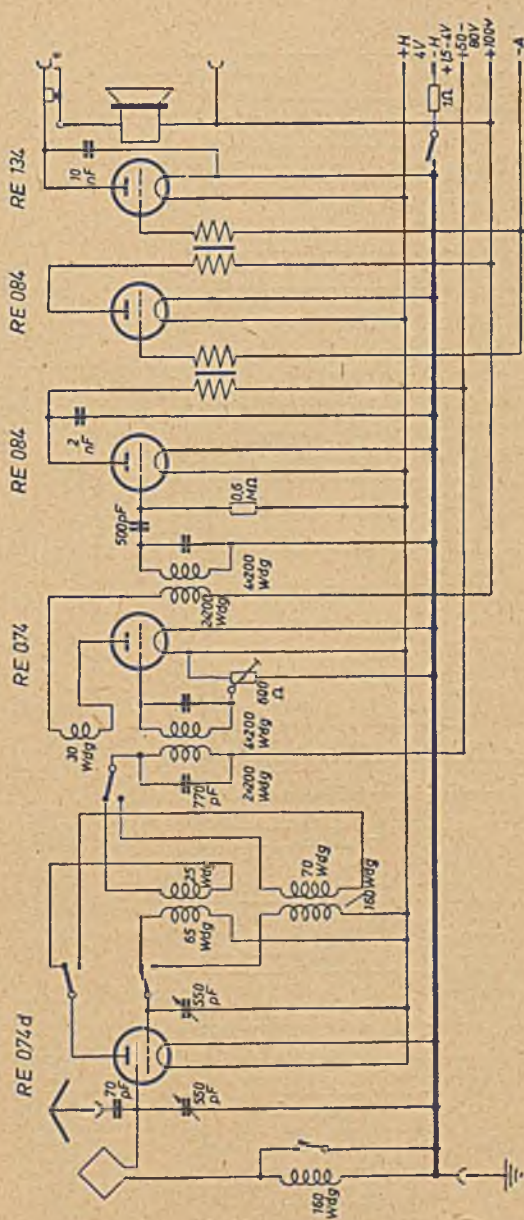




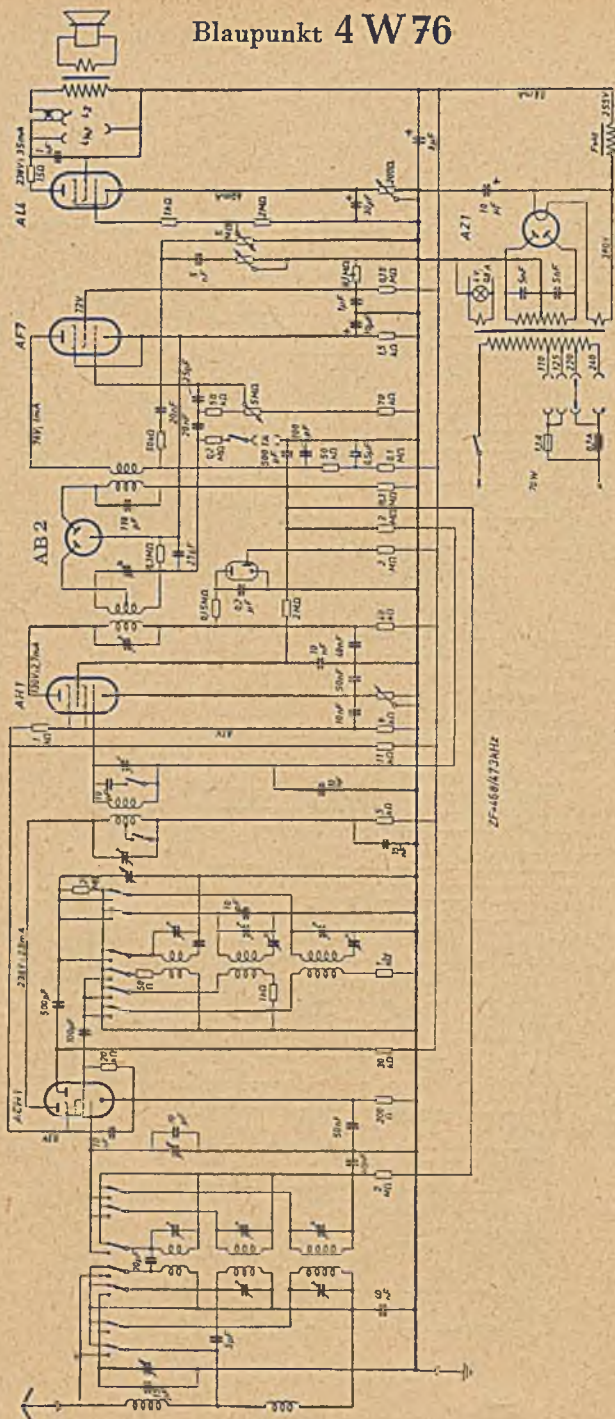


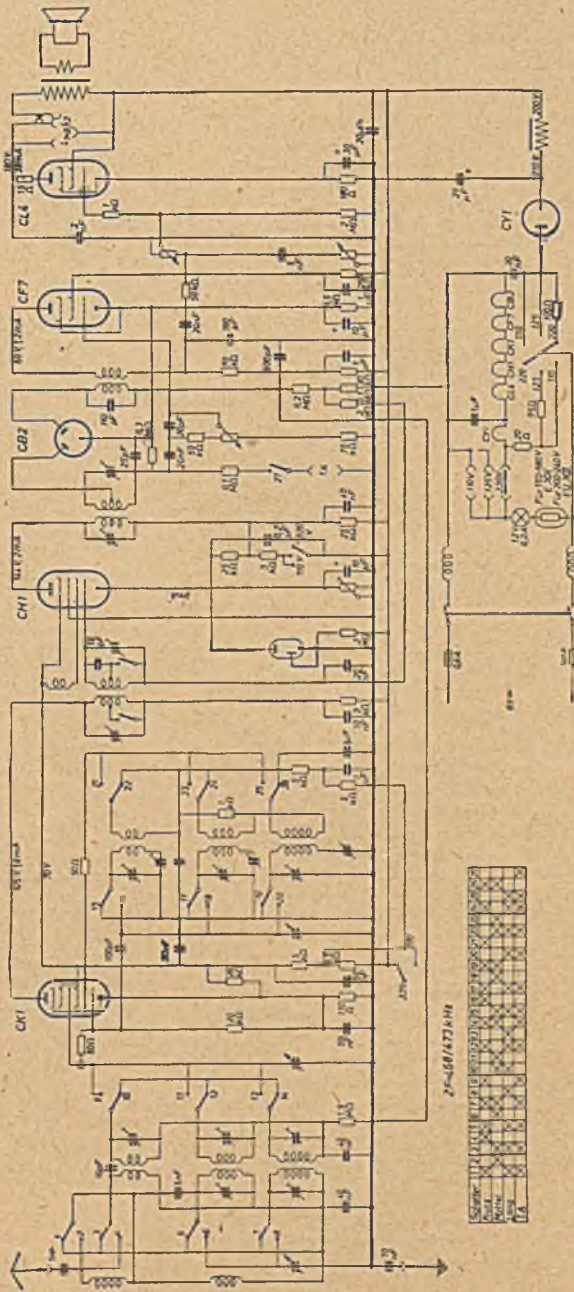
1	2	3	4	5	6	7	8	9	10
1	2	3	4	5	6	7	8	9	10
1	2	3	4	5	6	7	8	9	10
1	2	3	4	5	6	7	8	9	10

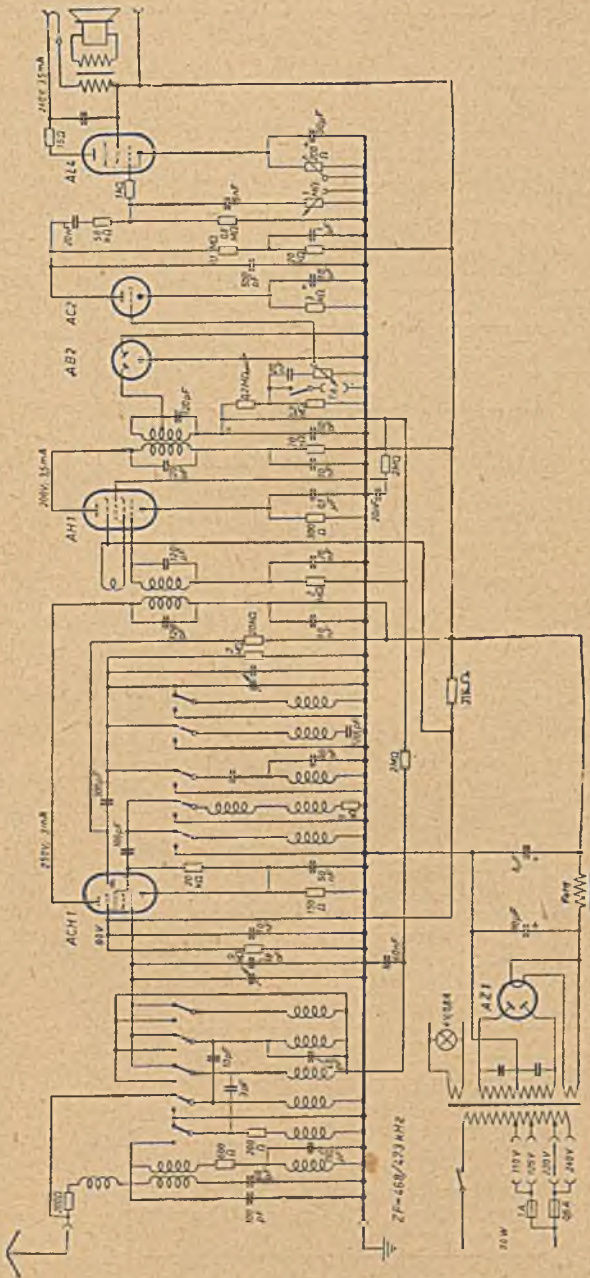


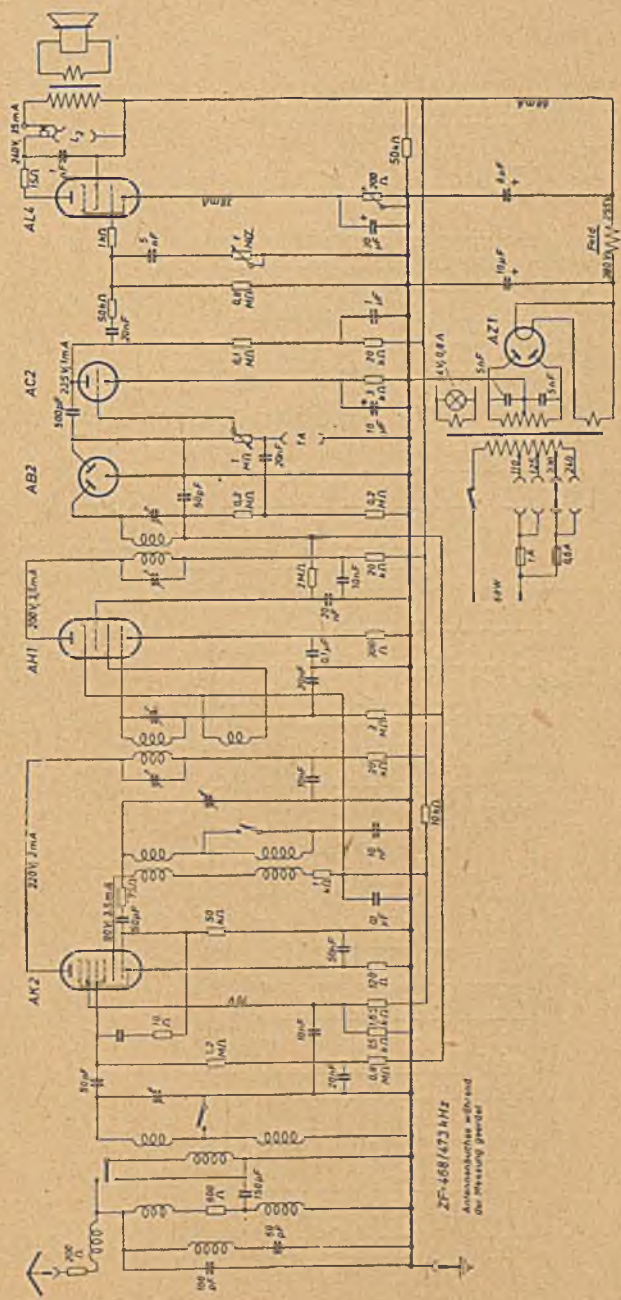


Blaupunkt 4 W 76



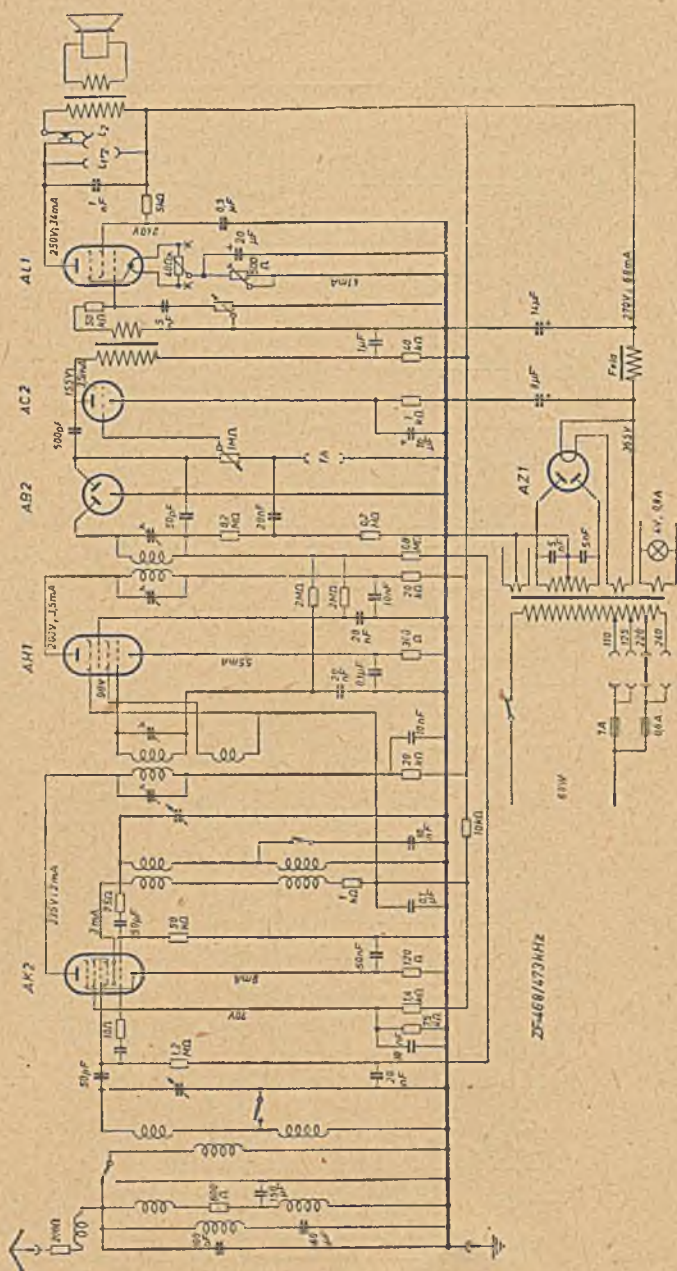


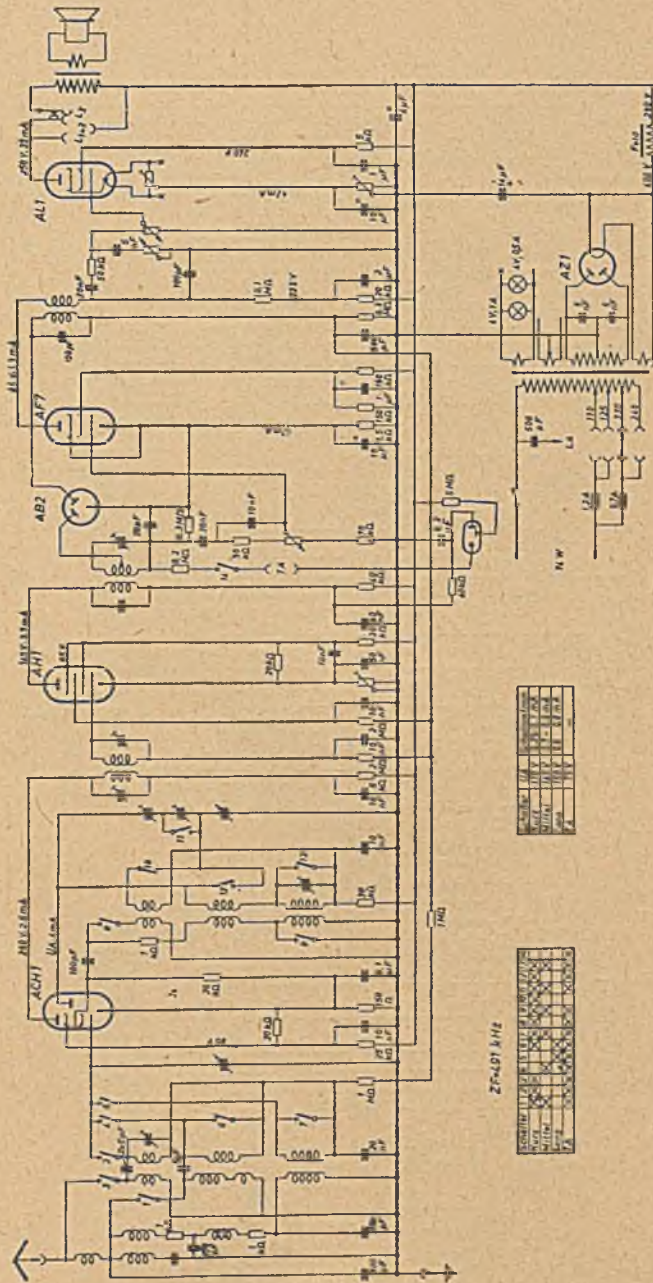




ZF-468 473 kHz
Anschlüsse mit
den entsprechenden
Steckern

Blaupunkt 4 W 66/AL 1

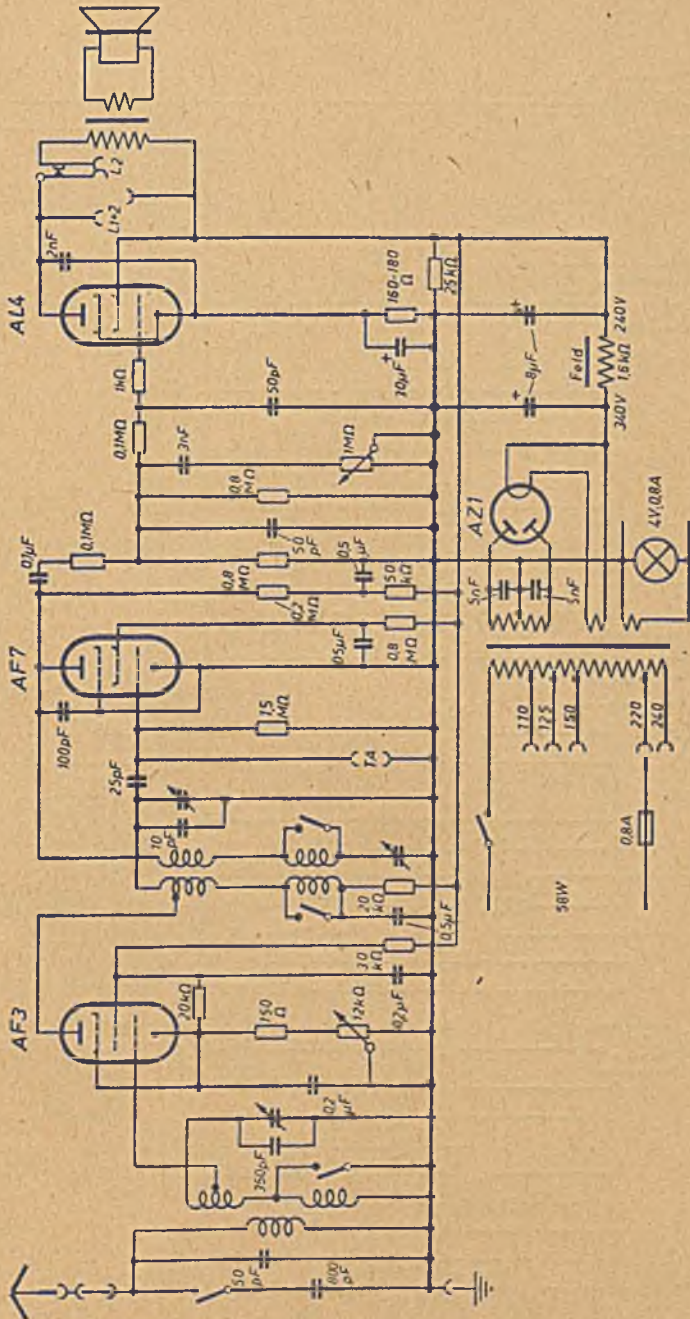




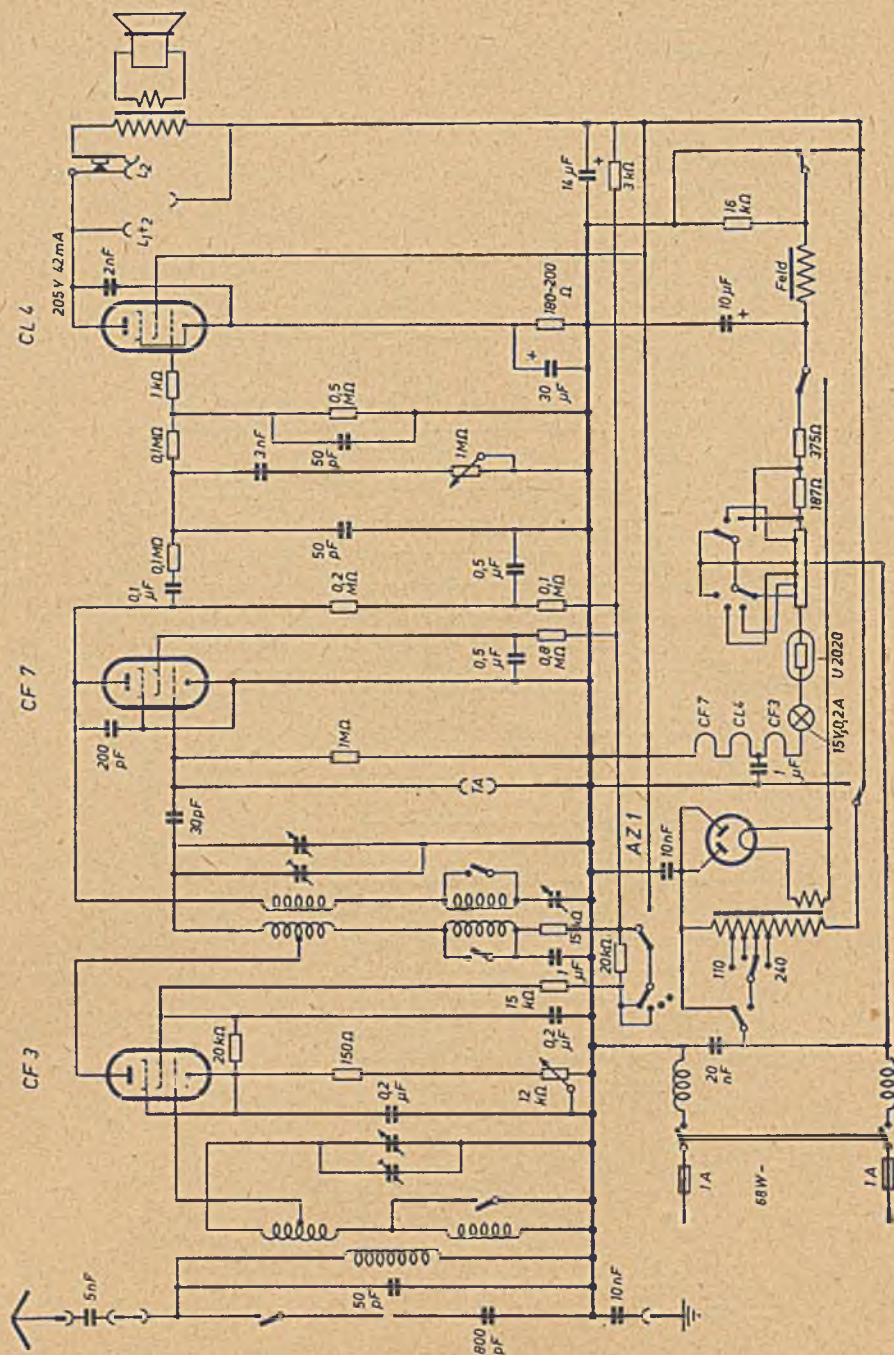
W	V	Ω	μF	pF
100	100	100	100	100
150	150	150	150	150
200	200	200	200	200
300	300	300	300	300
400	400	400	400	400
500	500	500	500	500
600	600	600	600	600
700	700	700	700	700
800	800	800	800	800
900	900	900	900	900
1000	1000	1000	1000	1000

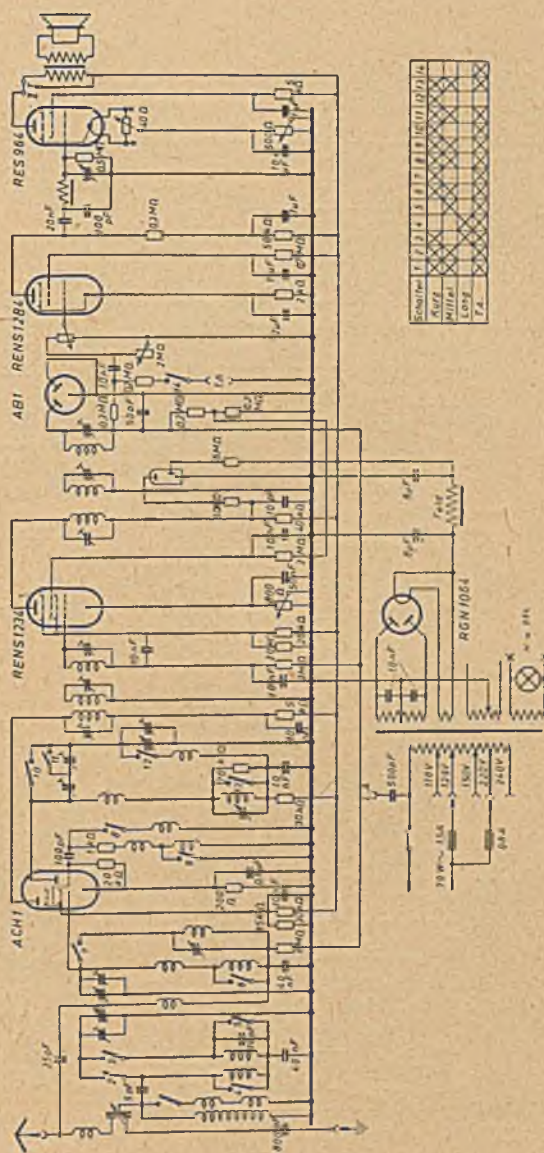
W	V	Ω	μF	pF
100	100	100	100	100
150	150	150	150	150
200	200	200	200	200
300	300	300	300	300
400	400	400	400	400
500	500	500	500	500
600	600	600	600	600
700	700	700	700	700
800	800	800	800	800
900	900	900	900	900
1000	1000	1000	1000	1000

ZF=401 kHz

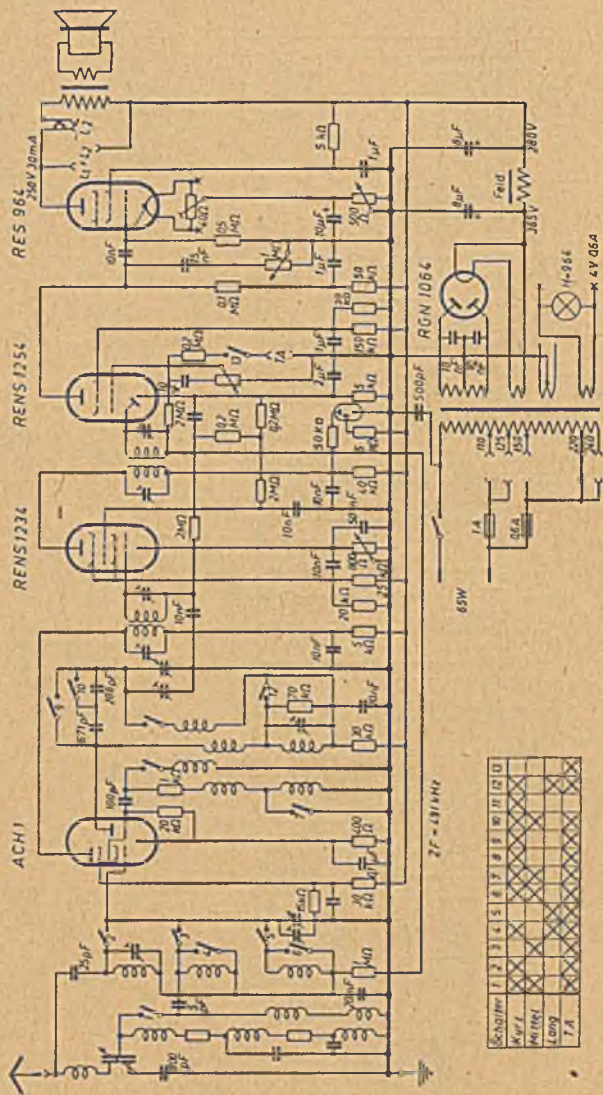


Blaupunkt 4 GW 28

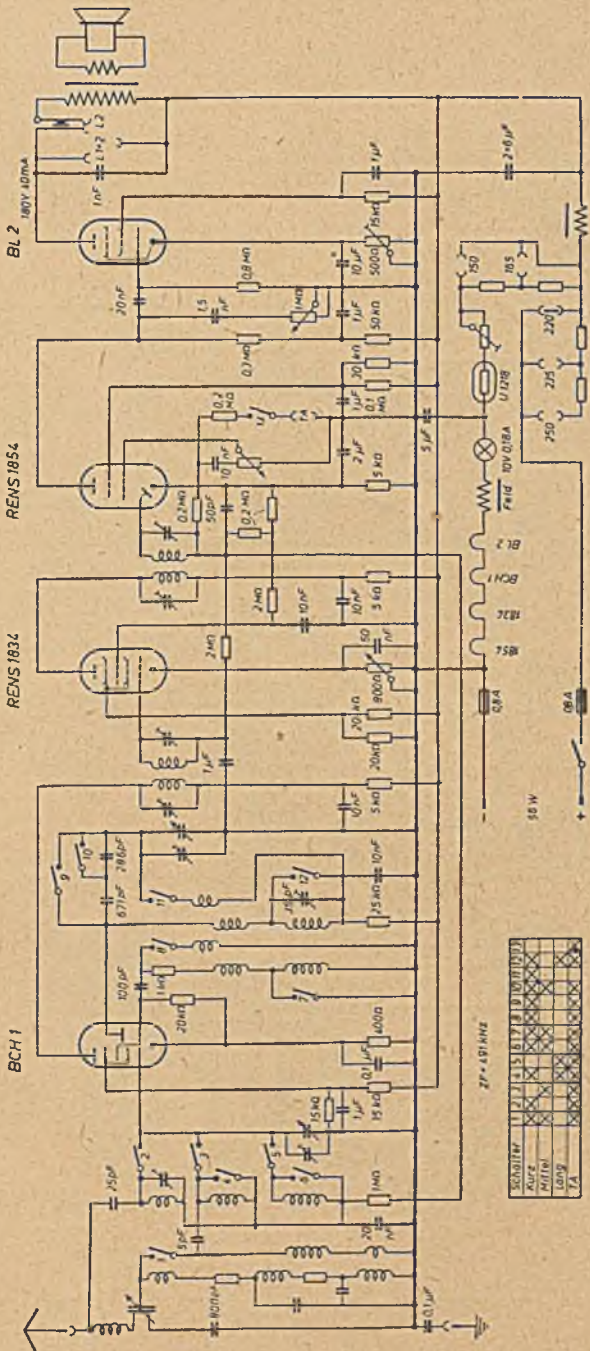




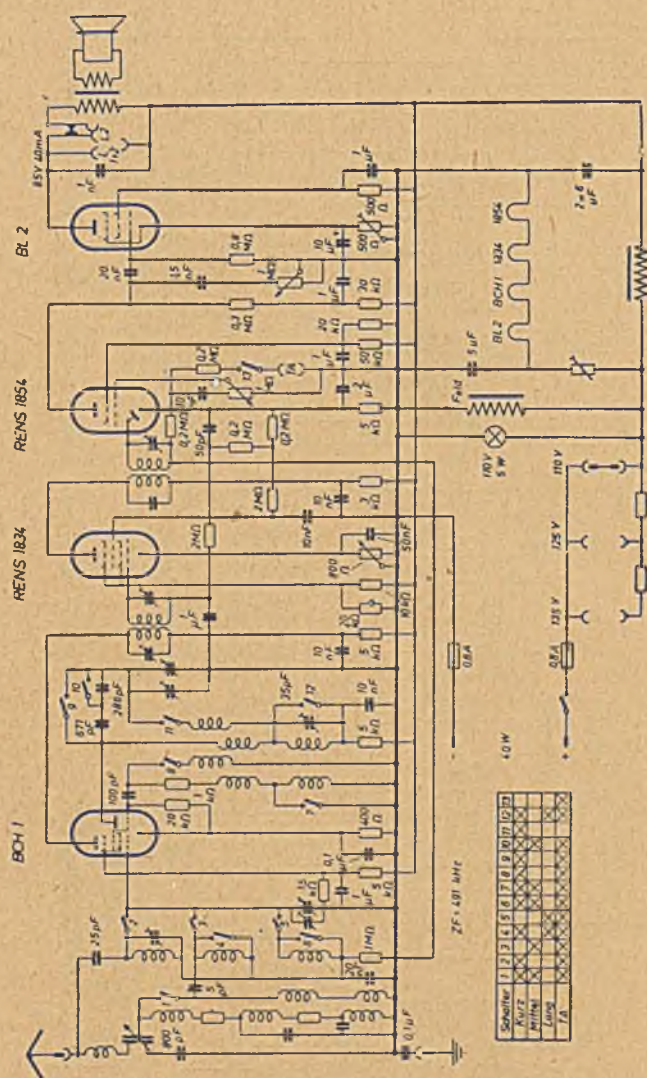
Blaupunkt 4W6



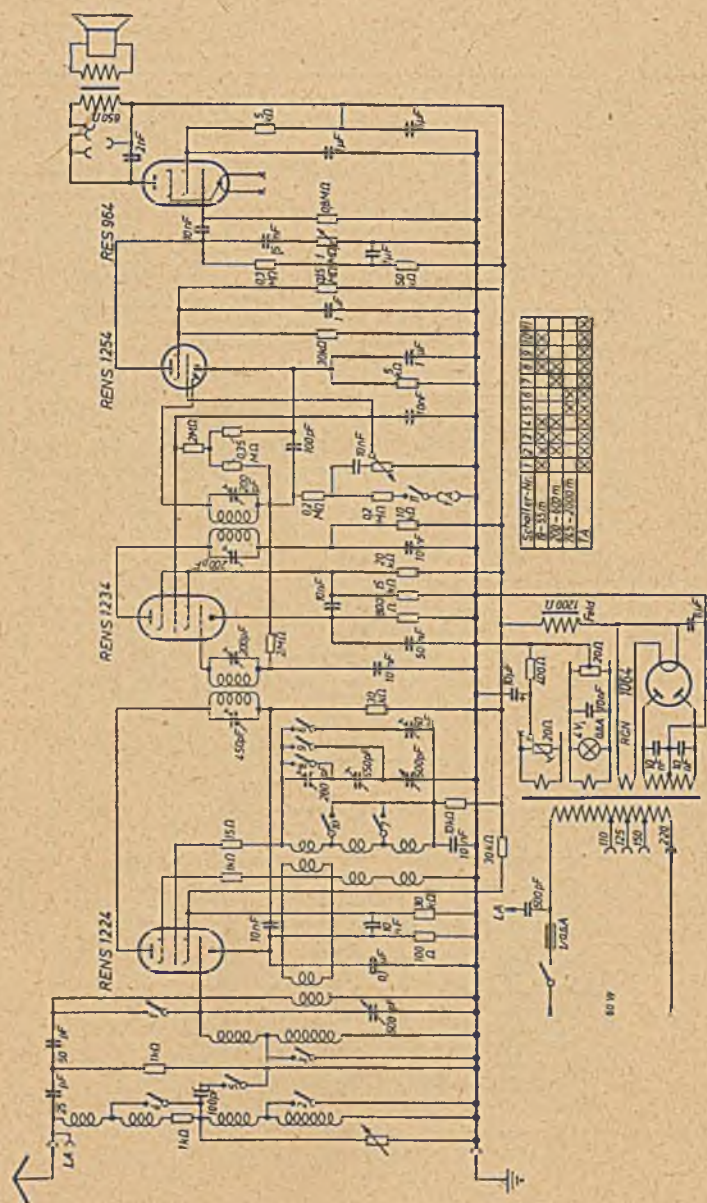
Stromkreis	1	2	3	4	5	6	7	8	9	10	11	12	13
Kont.													
Netztel.													
Leucht.													
7 A													



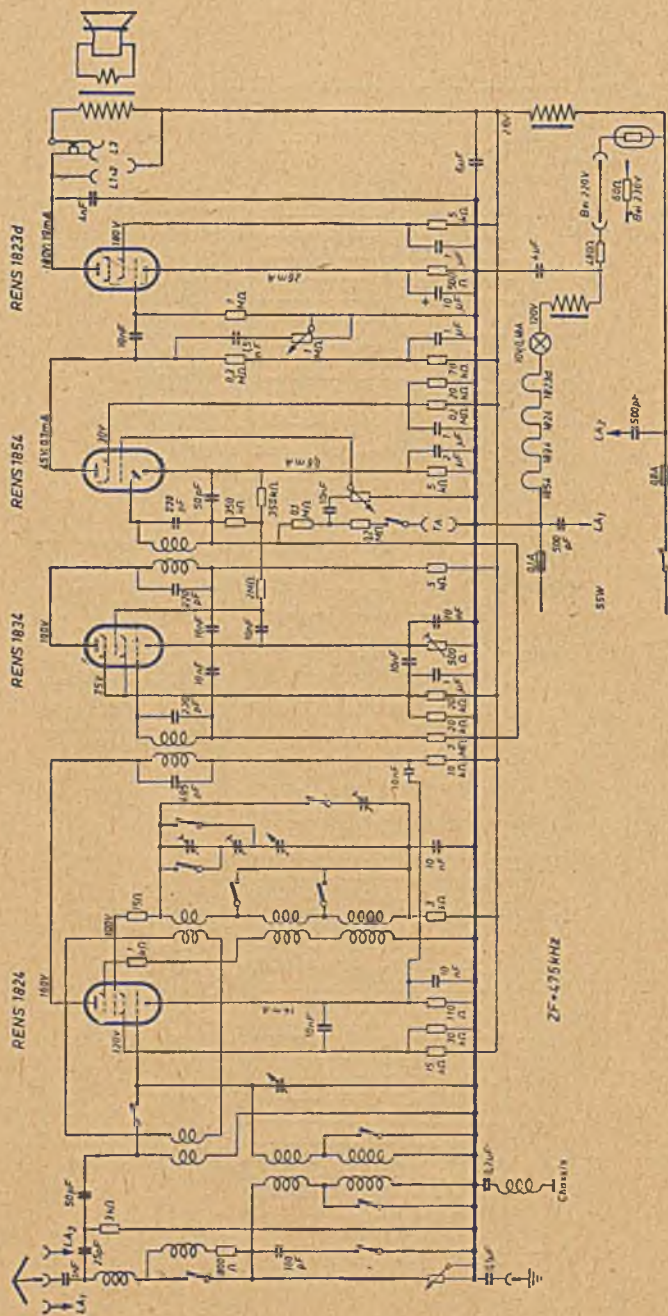
SCHALTER	1	2	3	4	5	6	7	8	9	10	11	12
KURZ	X	X	X	X	X	X	X	X	X	X	X	X
MITTEL	X	X	X	X	X	X	X	X	X	X	X	X
LANG	X	X	X	X	X	X	X	X	X	X	X	X
TA	X	X	X	X	X	X	X	X	X	X	X	X

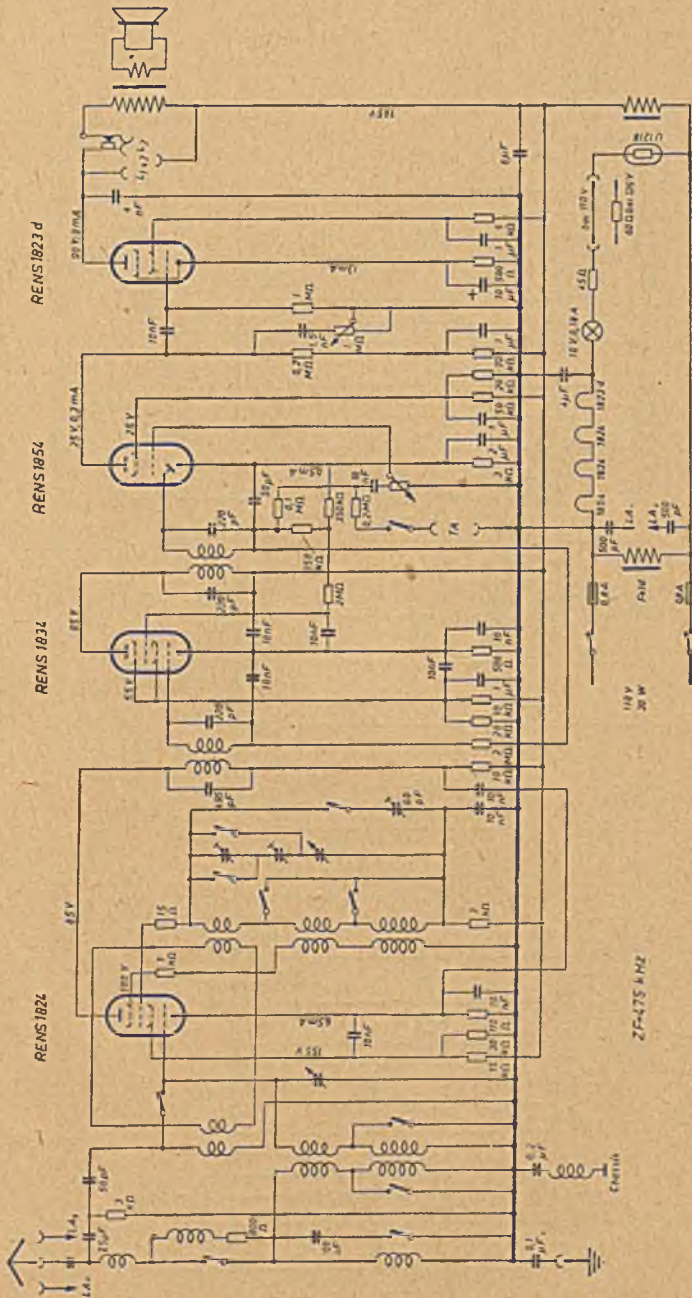


Blaupunkt 4 LWP

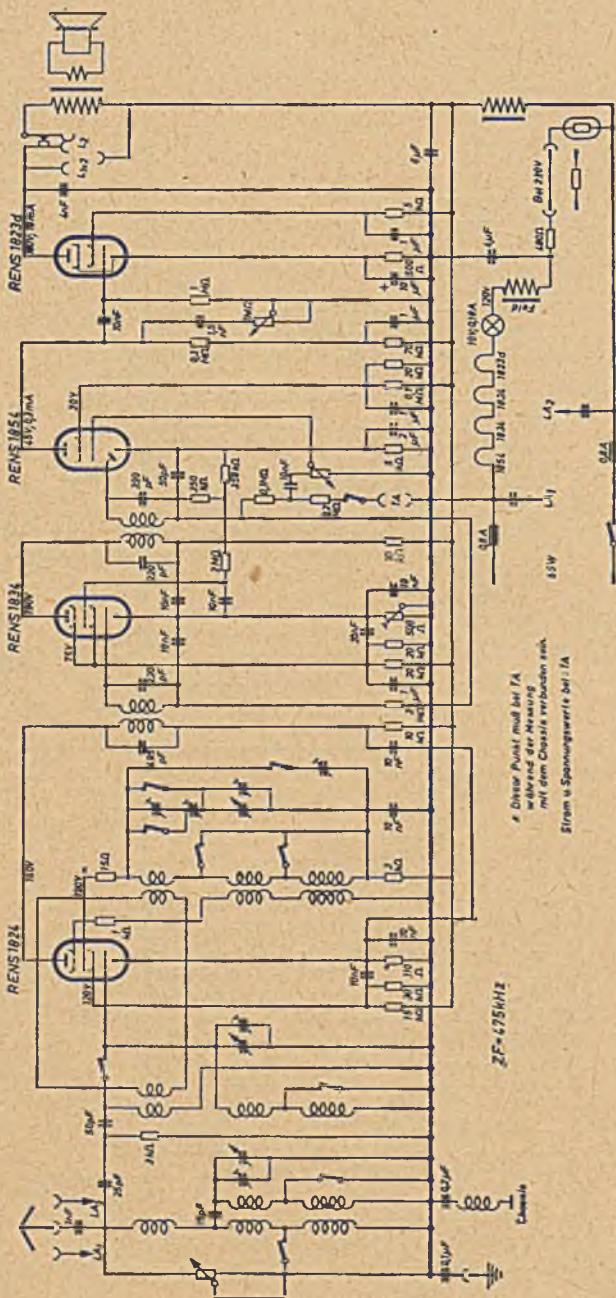


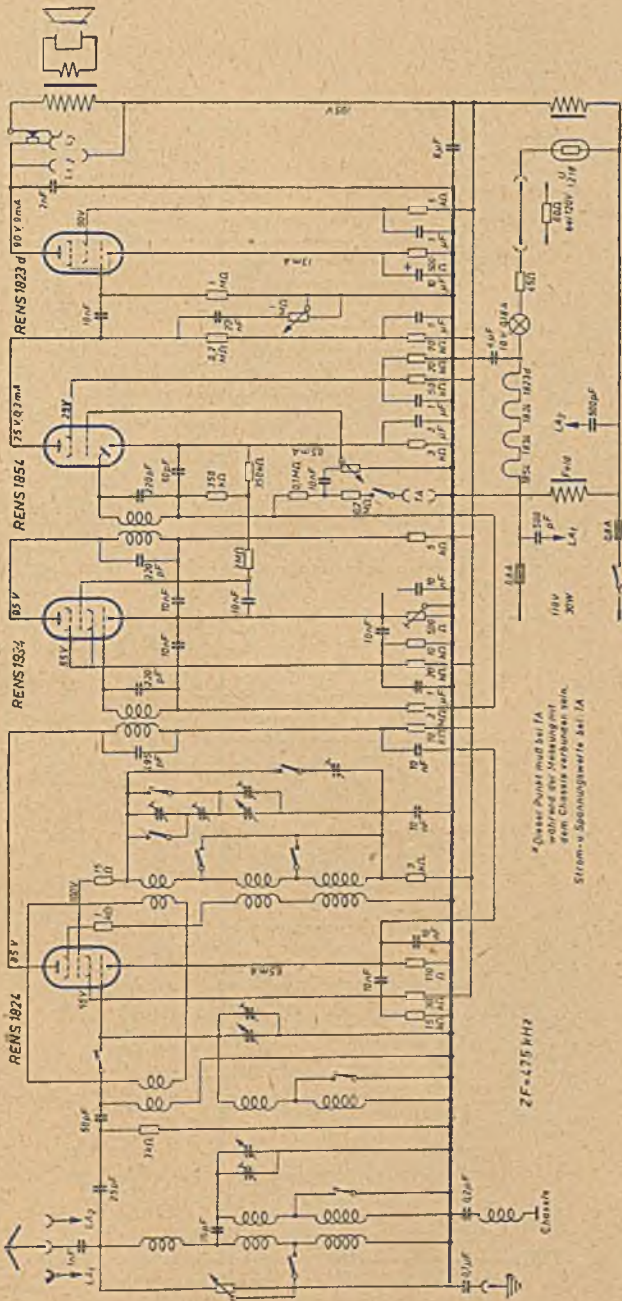
Blaupunkt 4 LGP/220 V

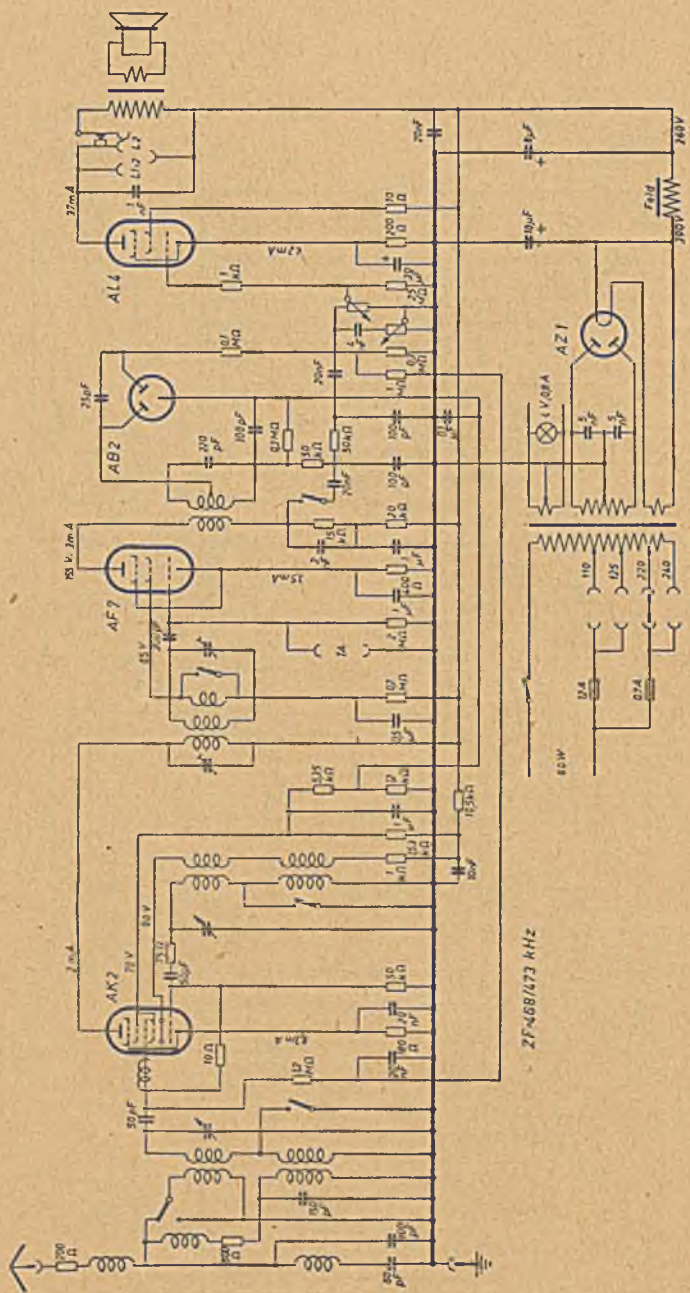


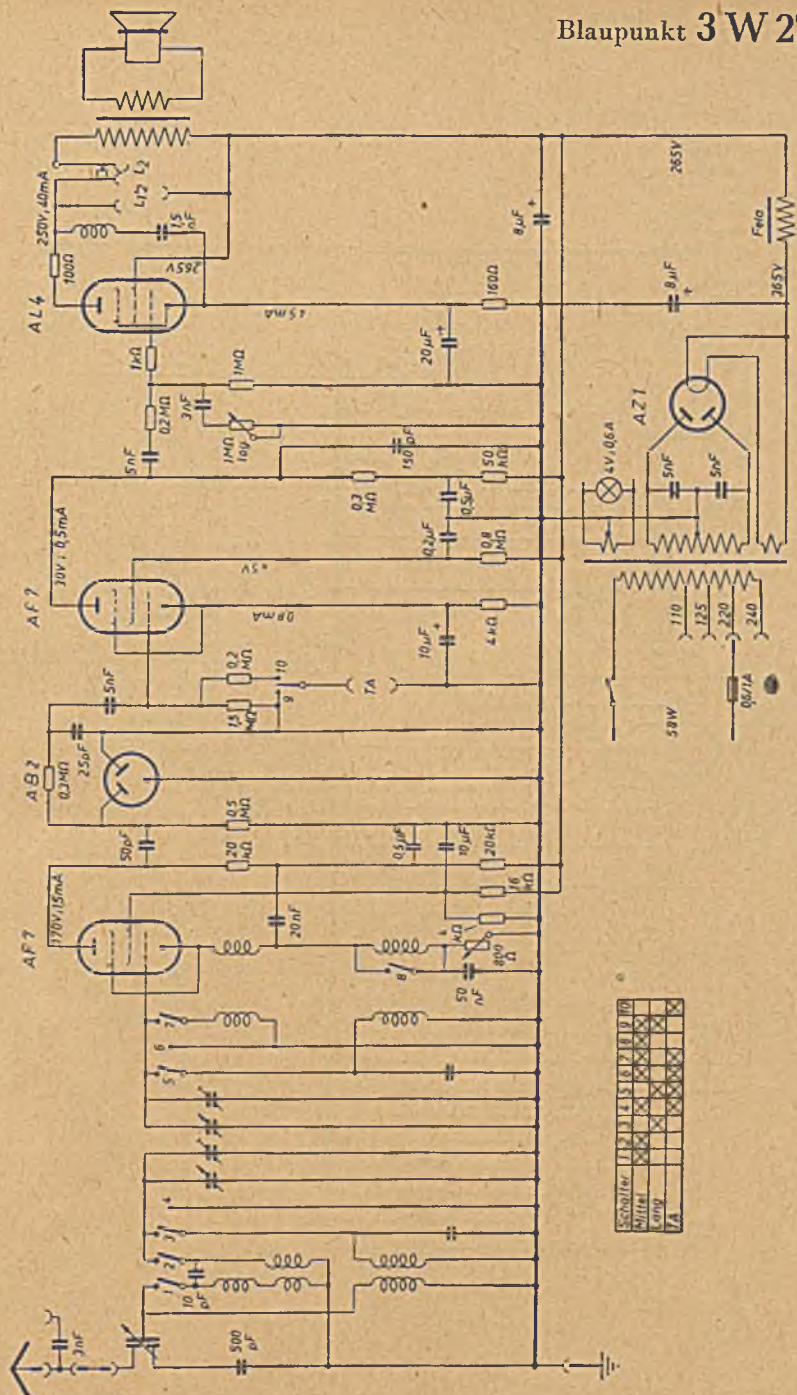


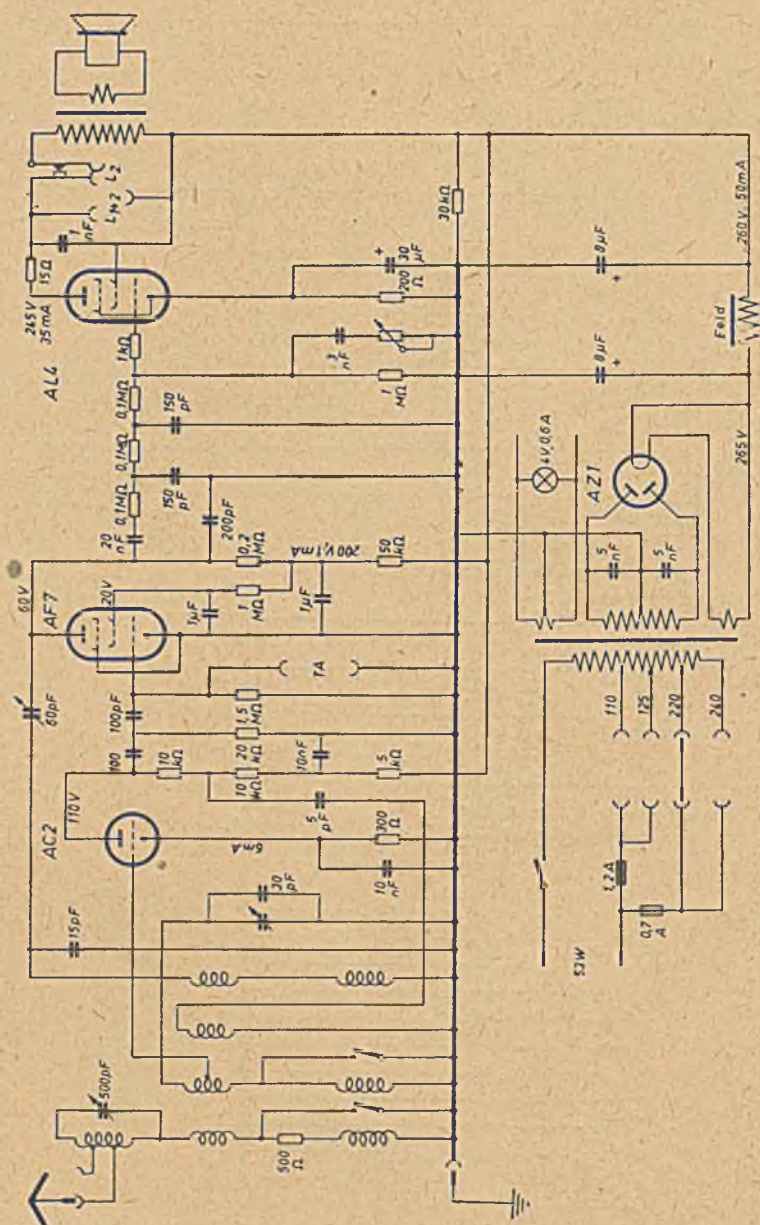
Blaupunkt 4 LGH/220 V

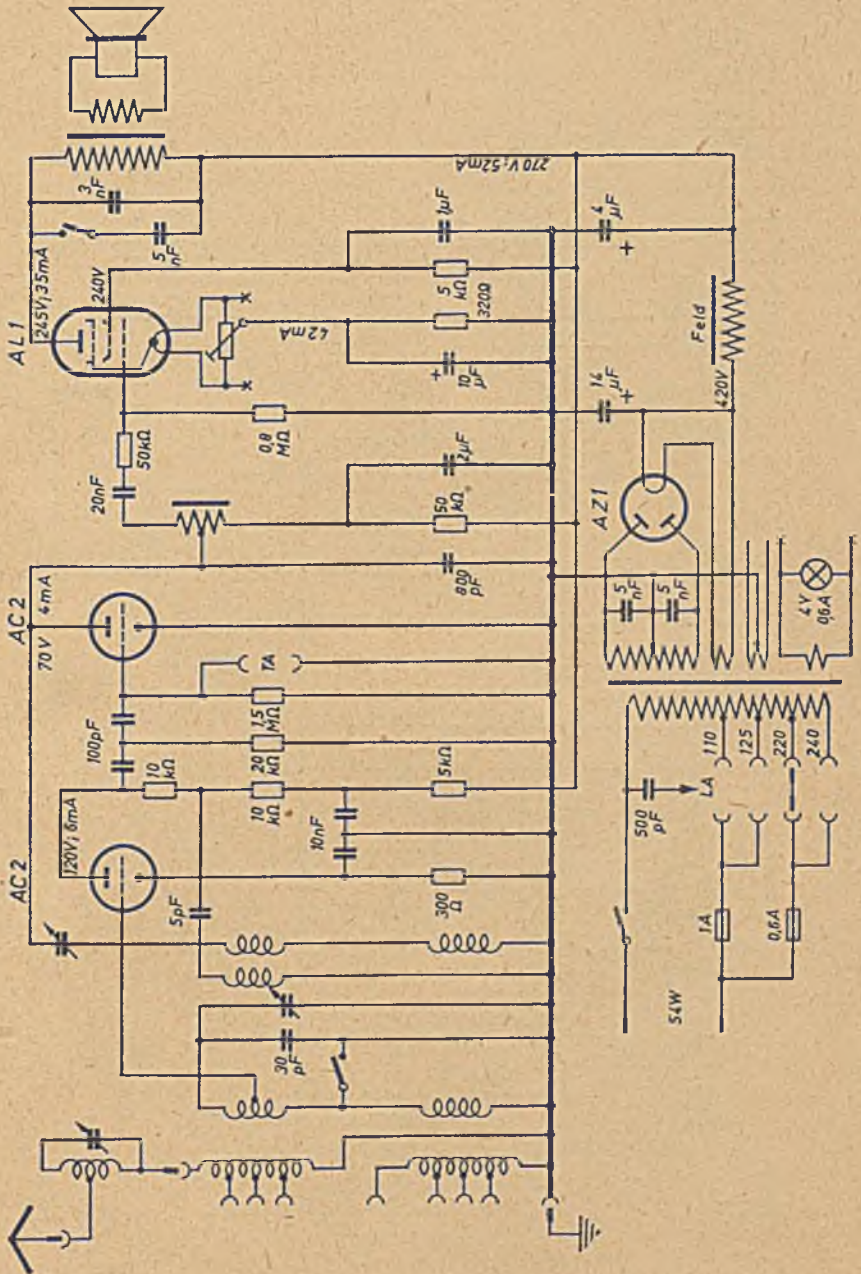


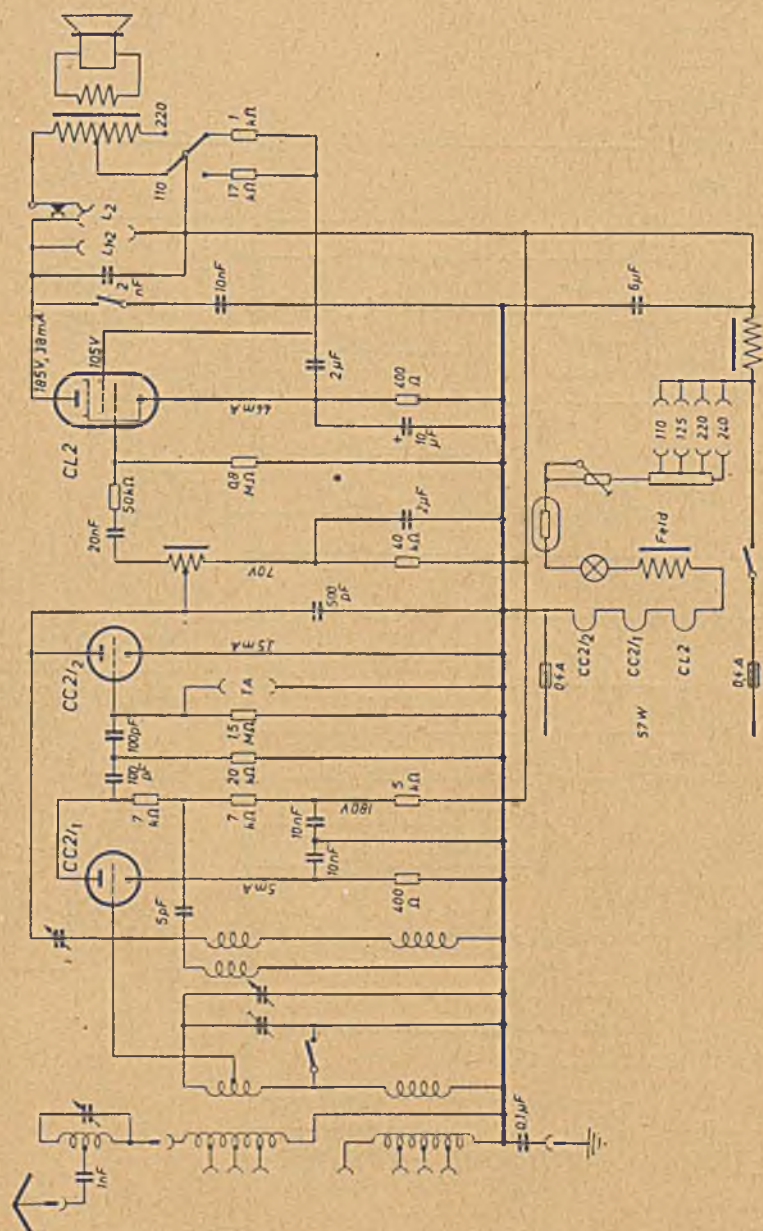


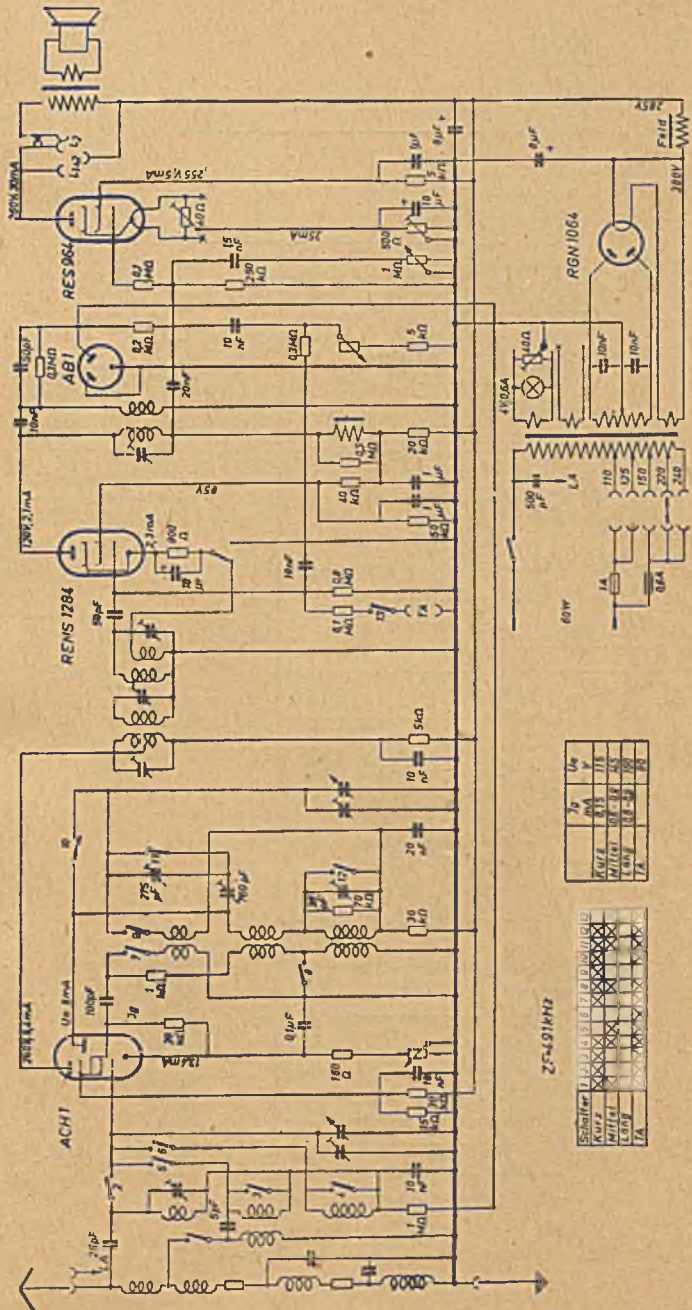










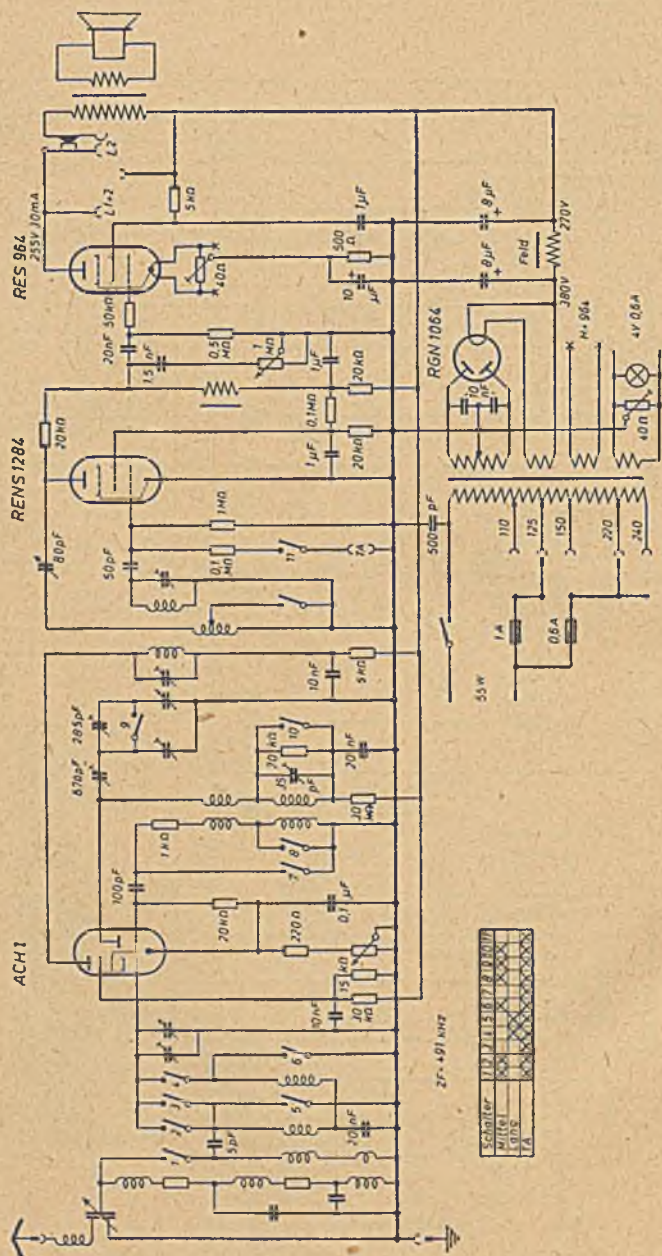


Typ	W	V
6CH6	0.5	115
6AB1	0.5	115
6AG5	0.5	115
6AV6	0.5	115

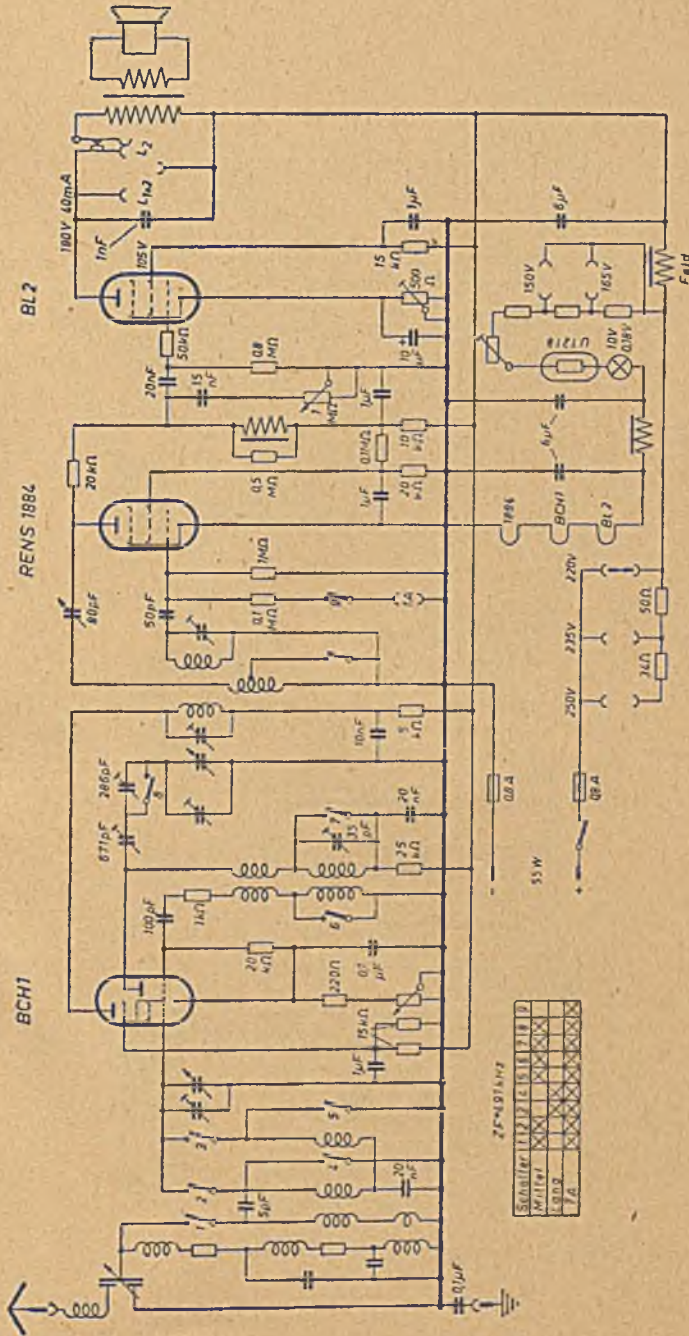
Schalter	1	2	3	4	5	6	7	8	9	10	11	12
KWZ	X	X	X	X	X	X	X	X	X	X	X	X
Mittel	X	X	X	X	X	X	X	X	X	X	X	X
Lang	X	X	X	X	X	X	X	X	X	X	X	X
TA	X	X	X	X	X	X	X	X	X	X	X	X

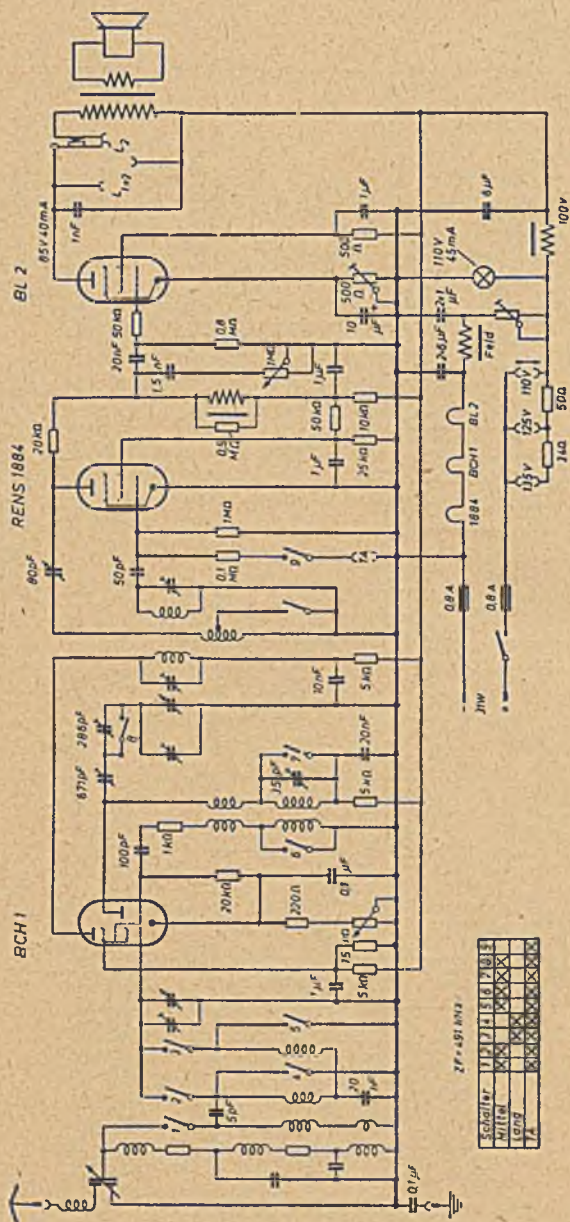
ZF-491kHz

Blaupunkt 3W4



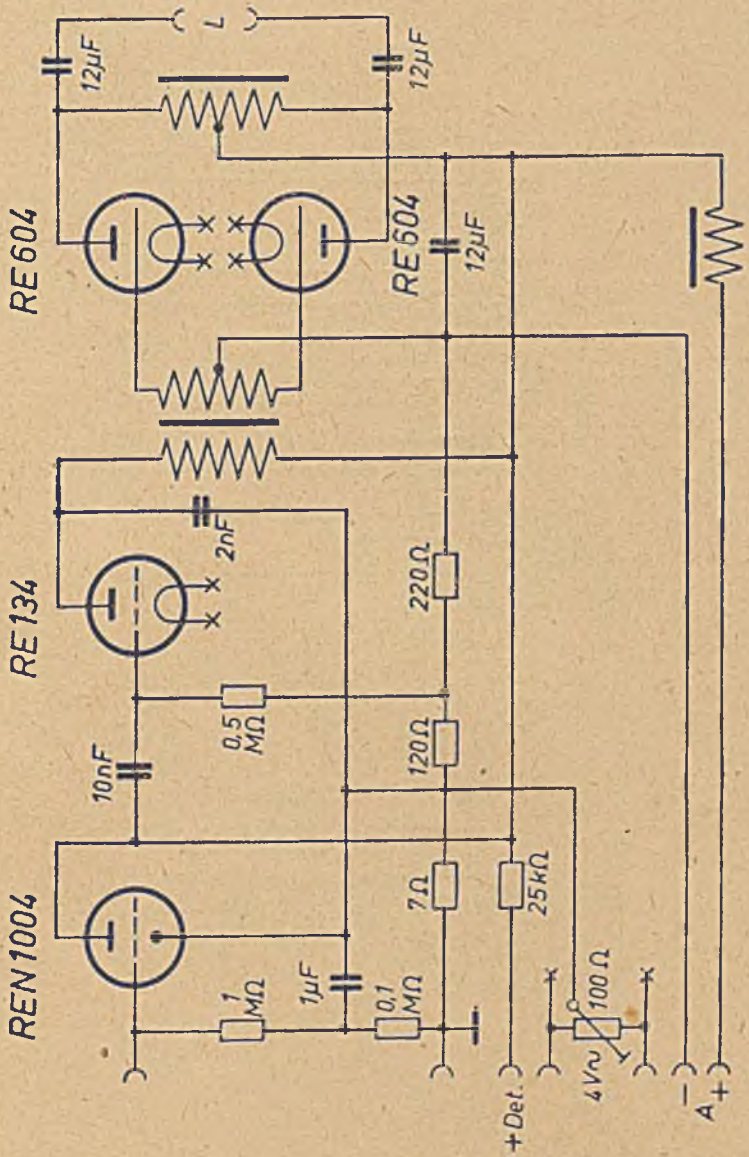
Blaupunkt 3 G 4/220 V



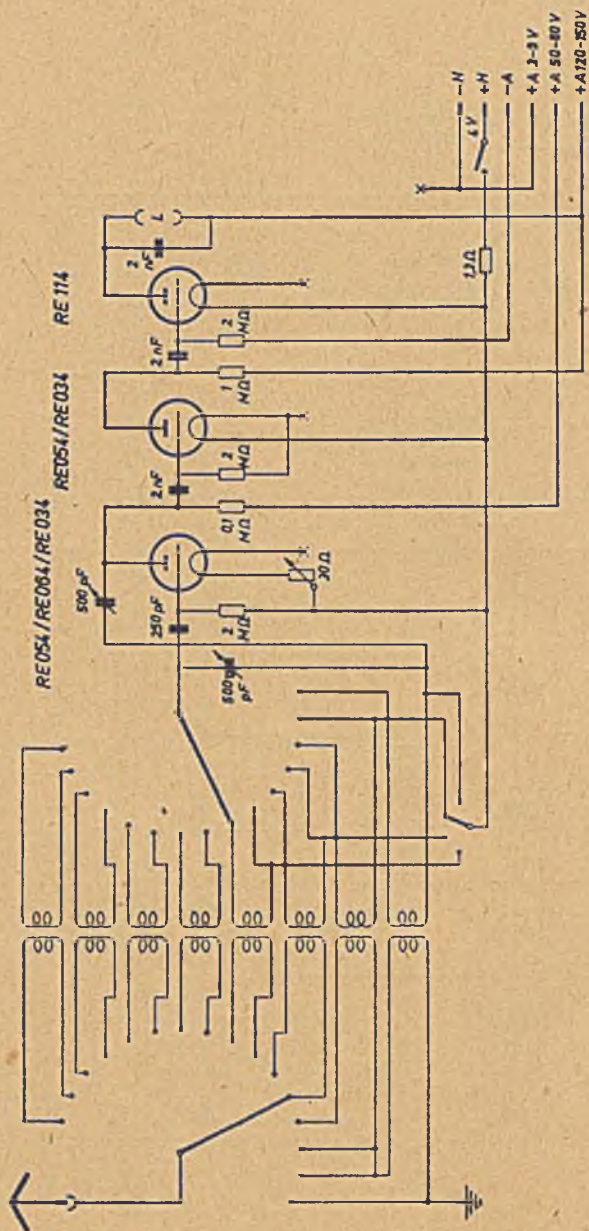


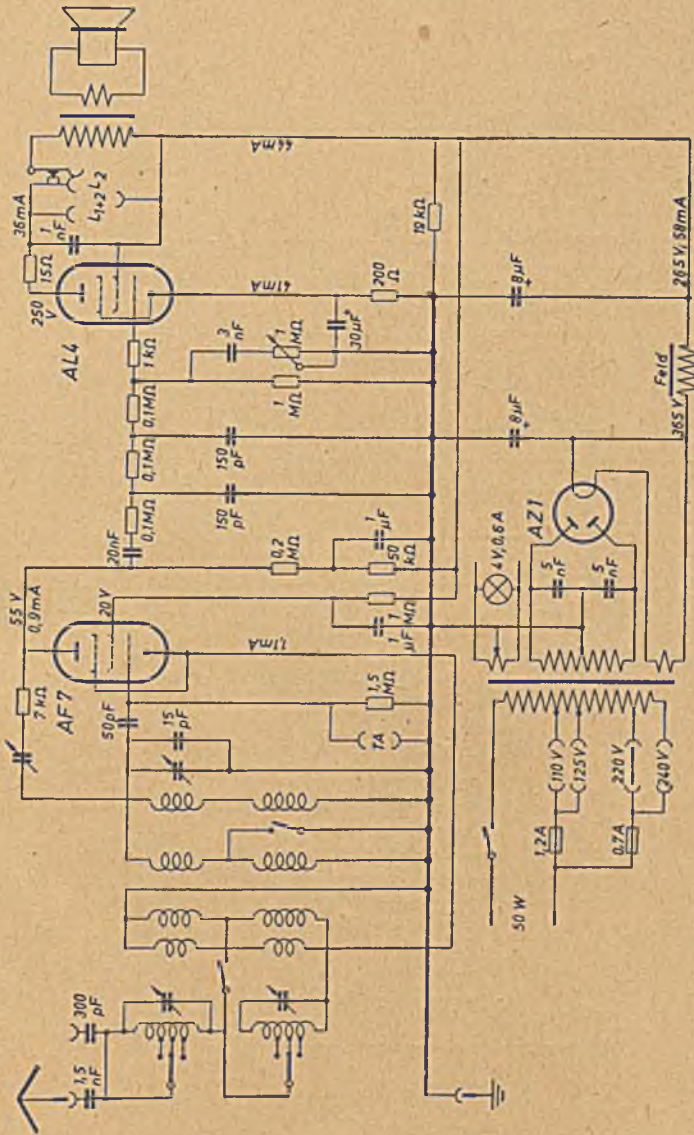
ZF = 401.8N3

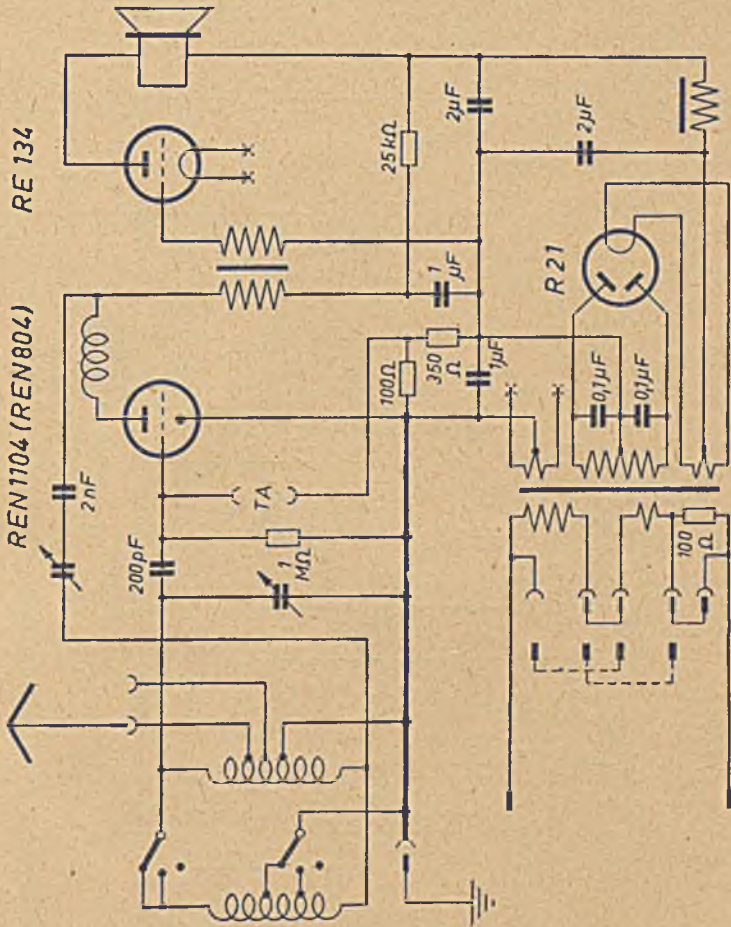
500/10V	1	2	3	4	5	6	7	8	9
Mitten	X	X	X	X	X	X	X	X	X
Lang	X	X	X	X	X	X	X	X	X
7A	X	X	X	X	X	X	X	X	X

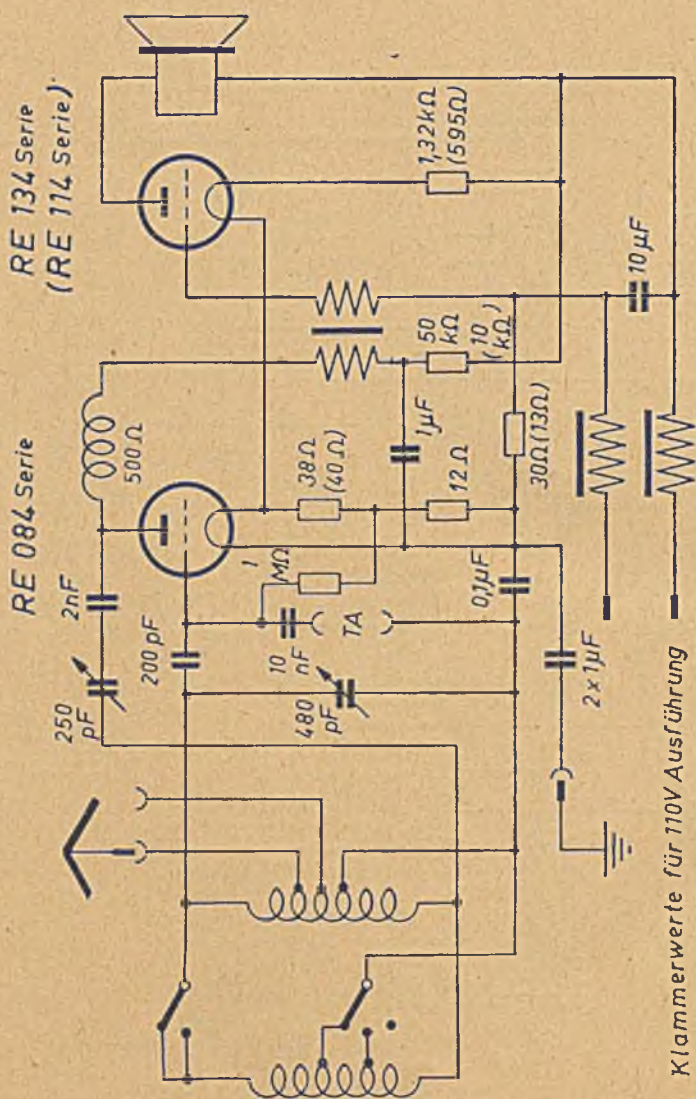


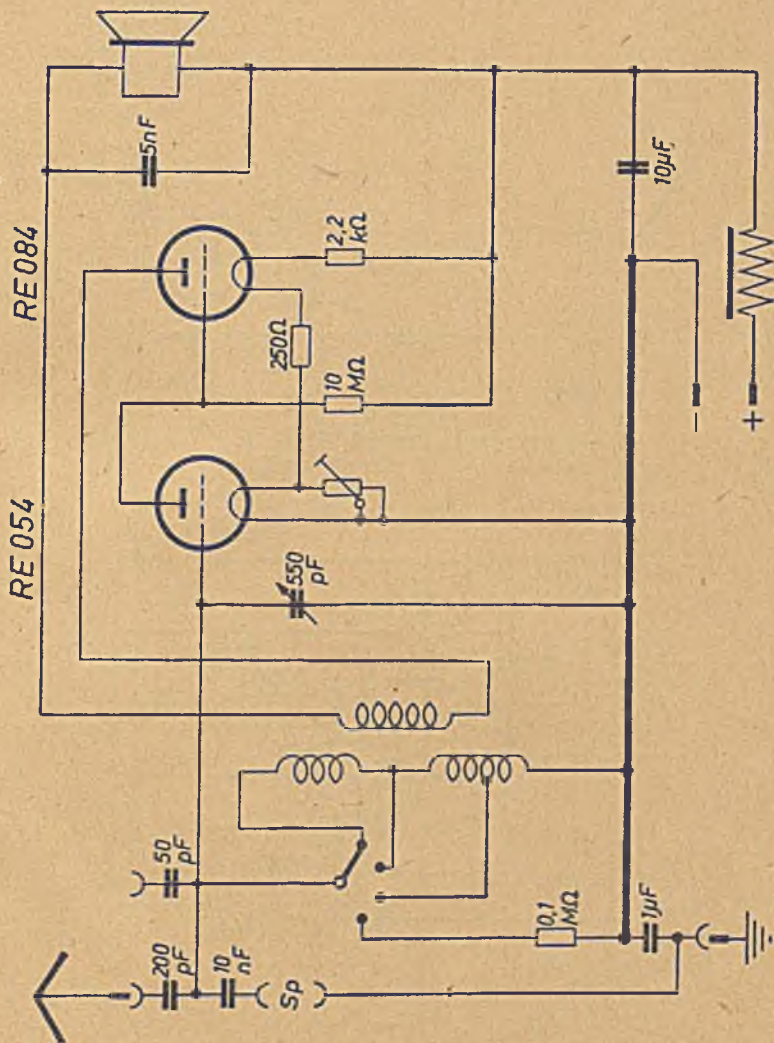
Blaupunkt MA 3 B (Multidyn-Lautsprechergerät)

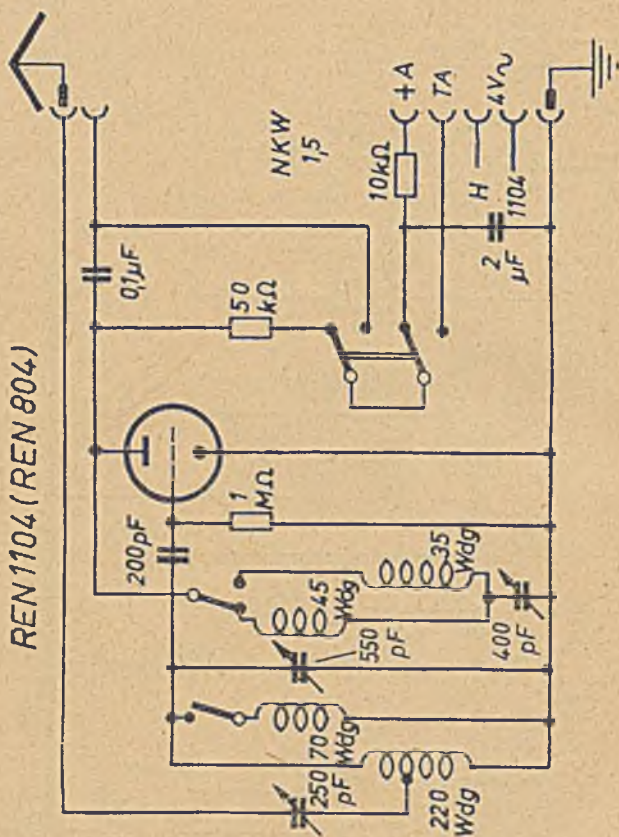


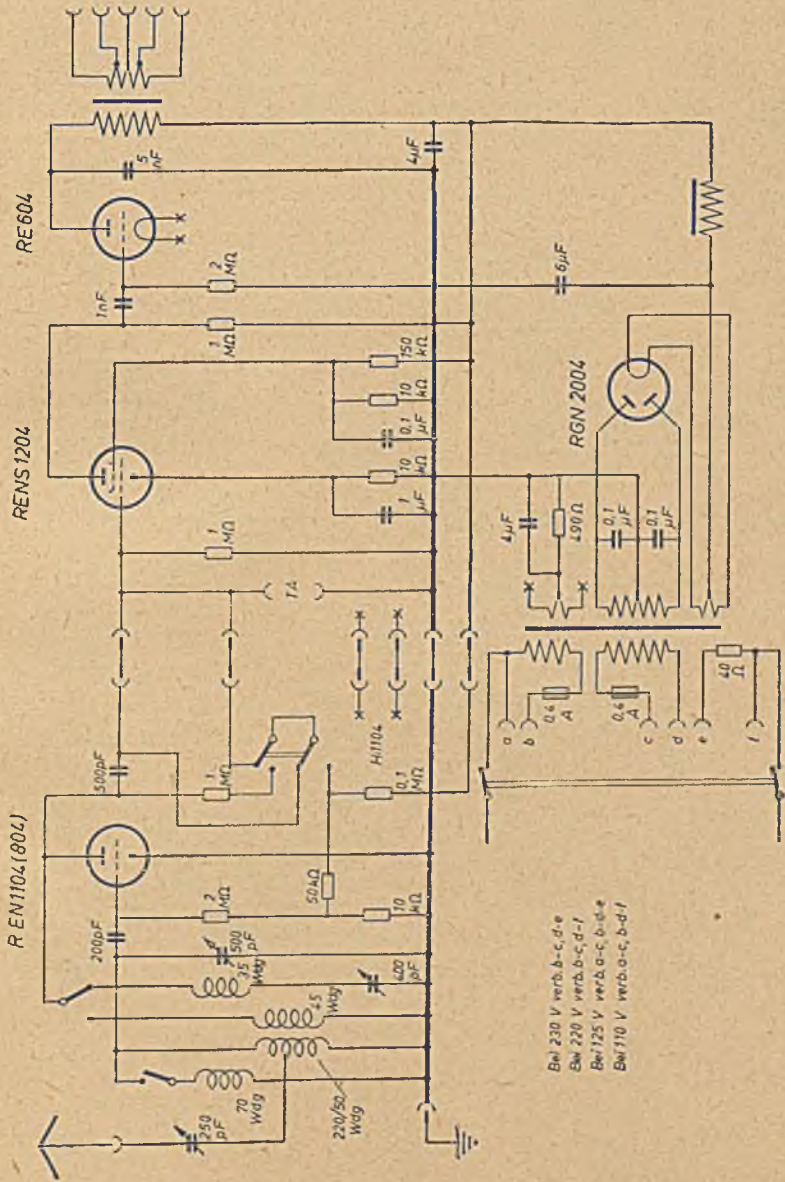


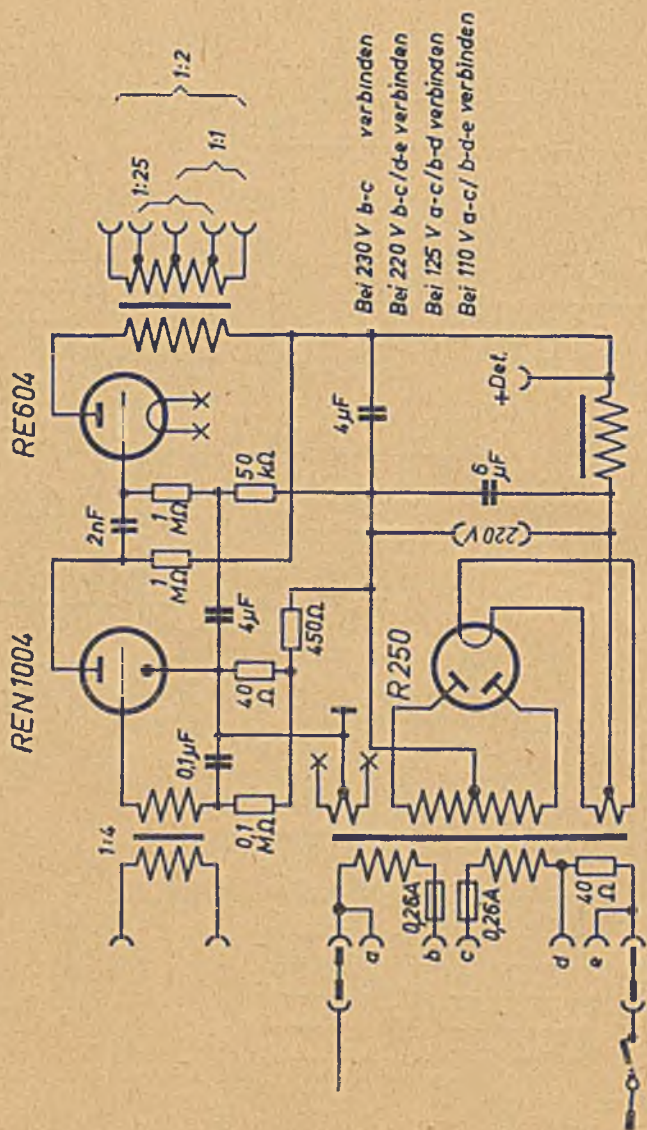


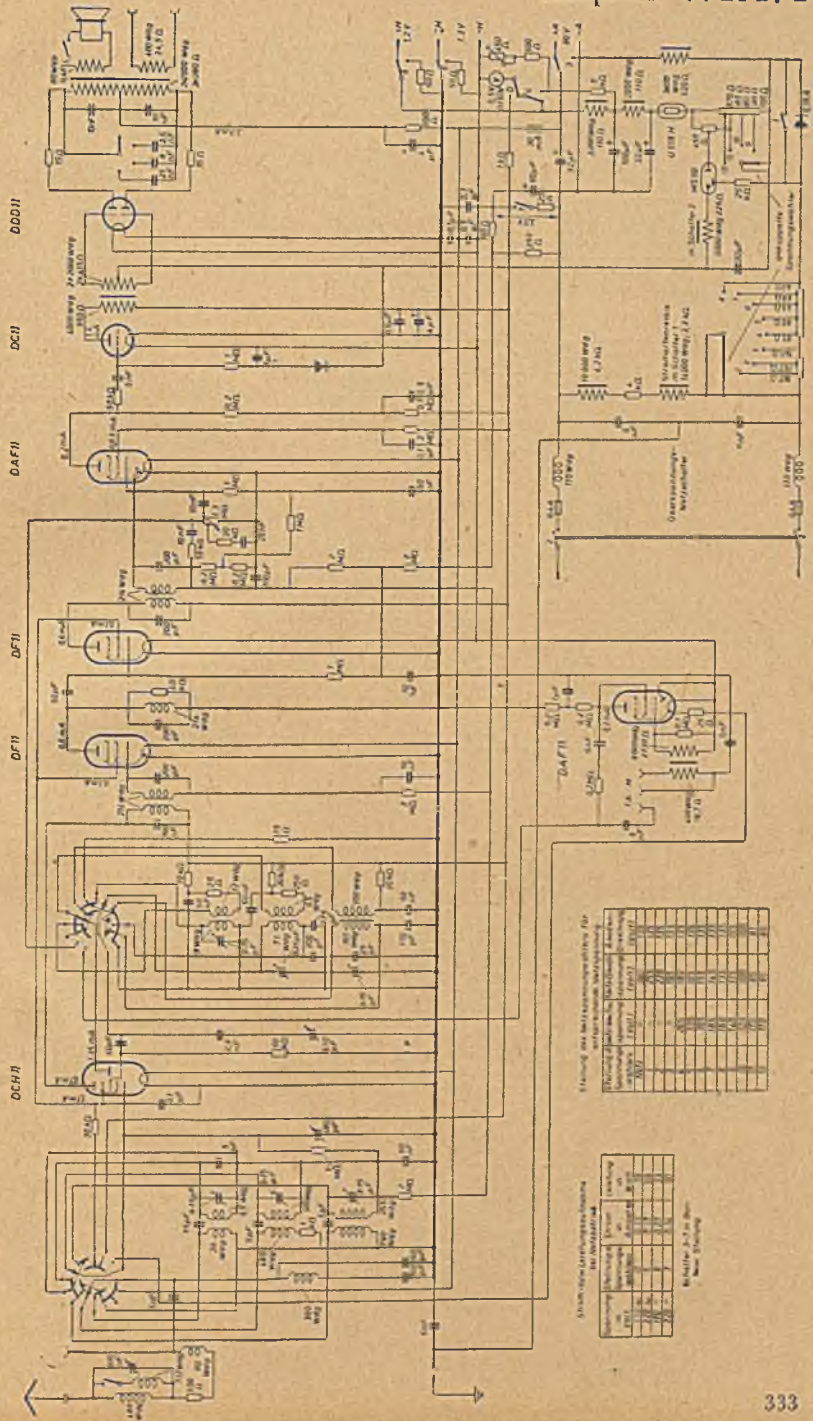






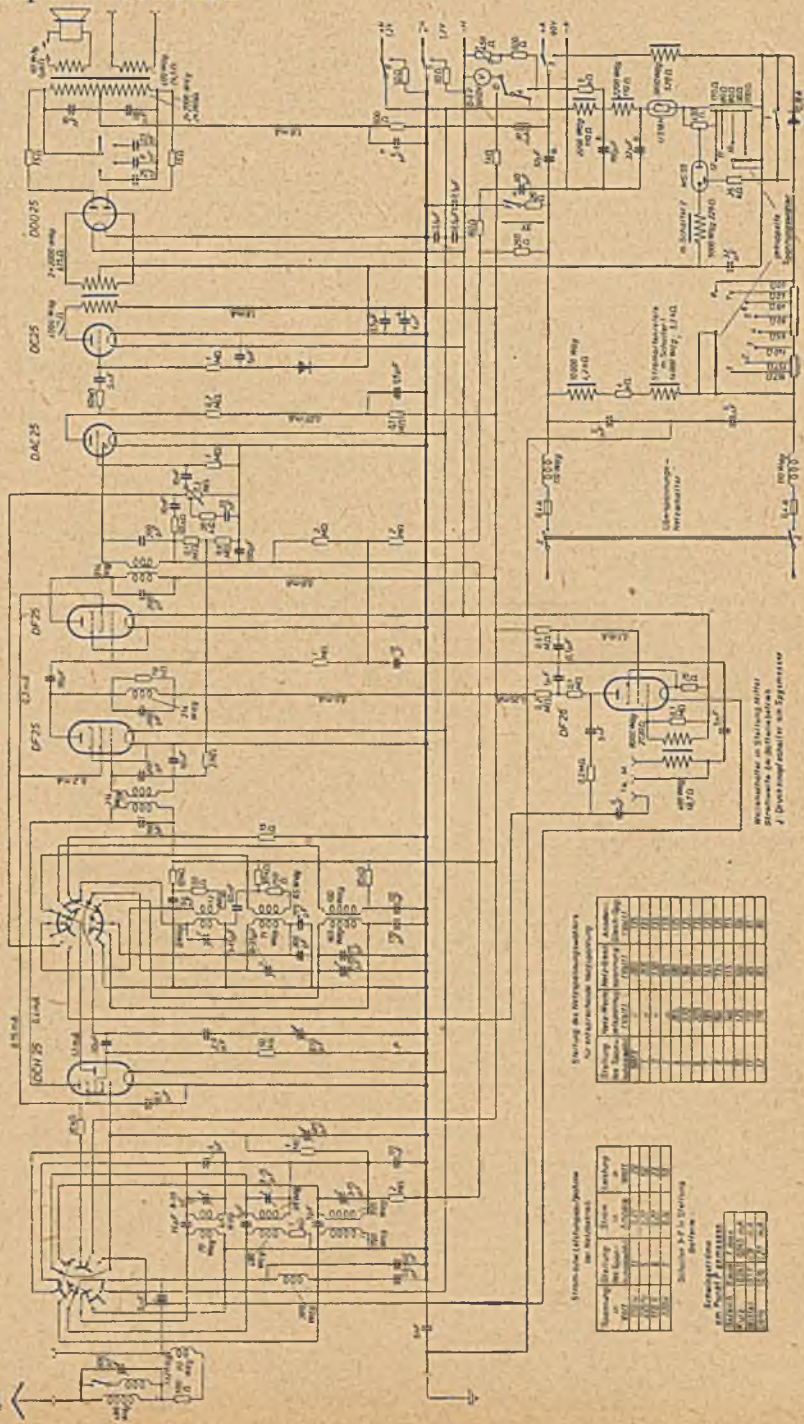






Operating characteristics for
Blaupunkt WR 1/T

Parameter	Value
Power output	10 W
Frequency range	530 - 1600 kHz
Bandwidth	10 kHz
Distortion	< 5%
Signal-to-noise ratio	> 20 dB



Vorne Seite (Schaltplan) im Maßstab 1:1

Vorne Seite (Schaltplan) im Maßstab 1:1	
Spannung	230 V
Strom	0,5 A
Verbrauch	50 W
Leistungsbedarf	50 W

Schaltplan 1:1 im Maßstab 1:1

Schaltplan 1:1 im Maßstab 1:1	
Spannung	230 V
Strom	0,5 A
Verbrauch	50 W
Leistungsbedarf	50 W

Hintere Seite (Schaltplan) im Maßstab 1:1

Hintere Seite (Schaltplan) im Maßstab 1:1	
Spannung	230 V
Strom	0,5 A
Verbrauch	50 W
Leistungsbedarf	50 W

Schaltplan 1:1 im Maßstab 1:1

Schaltplan 1:1 im Maßstab 1:1	
Spannung	230 V
Strom	0,5 A
Verbrauch	50 W
Leistungsbedarf	50 W

Folgende Hersteller sind in der Schaltbildersammlung enthalten:

■ AEG	Klangfilm	VEB Funkwerk Zittau-
■ Aola	Körting	Olbersdorf
■ Akkord	Krefft	VEB Stern-Radio Berlin
■ Atlas	Lange	VEB Stern-Radio Leipzig
■ Blaupunkt	Lembeck	VEB Stern-Radio Rochlitz
Blohm	Loewe/Opta	VEB Stern-Radio Staßfurt
Brandt	Lorenz	RFW
Braun	LTP	Riweco
Continental	Lumophou	Robde u. Schwarz
DTW	Mende	Ruwel
Elbeg	Meßgerätebau	Saba
Elbia	Metz	Sachsenwerk
Elcophon	MEW	Schaleco
Elektro-Apparate-Fabrik	Niemann	Schaub
Köppelsdorf	Nora	Seibt
Elektro-Apparate-Werke	Nord-Mende	Siemens
Treptow	Opta-Spezial	Star
Elmug	Owin	Staßfurt
Eltra	Pellegrinetti	Staudigl
Emud	Philips	Südfunk
Funkstrahl	Radio-Union	TAK
Gemeinschafts-Empfänger	Reico	Tefag
Geta	Rema	Tefi
Graetz	RPT:	TEKADE
Graßmann	VEB Fernmeldewerk	Telefunken
Grundig	Arnstadt	Tonfunk
Haco	VEB Fernmeldewerk	Waldechmidt
Hagenuk	Treptow	Wandel und Goltermann
Huth	VEB Funkwerk Dresden	Wega
Jotha	VEB Funkwerk Kölleda	Willisen
Jungmann	VEB Funkwerk Leipzig	Wobbe

Firmen in Österreich:

Eumig	Kapsch	Radione
Hornophon	Krischker	Zehetner
Ingelen	Minerva	Zerdik

Die mit einem ■ versehenen Firmen sind in diesem Band enthalten

FACHBUCHVERLAG GMBH LEIPZIG



Im gleichen Verlag erscheint:

Einführung in die Elementarmathematik für Elektro- und Funkpraktiker

Von Ing. Günter Fellbaum

195 Seiten mit 111 Abbildungen · Format DIN C 5 · Hlw. DM 6,80

Aus dem Inhalt: Zahlen, Dimensionen, Einheiten und Größen
Die Grundrechnungsarten · Die höheren Rechnungsarten · Verhältnisse, Proportionen und Gleichungen · Funktionen und ihre Darstellung · Trigonometrie

Der Elektro- und Rundfunkpraktiker braucht besondere mathematische Kenntnisse, jedoch fehlt ihm oftmals die Zeit zum Studium umfangreicher mathematischer Werke. Deshalb erschien es dem Verfasser zweckmäßig, einen Leitfaden zu schaffen, der in systematischem Aufbau und klarer, flüssiger Darstellung die erforderlichen mathematischen Grundlagen knapp zusammenfaßt.

Allen Werkträgern der Elektro- und Rundfunkpraxis, die sich höher qualifizieren und ihre Leistungen steigern wollen, ist das Buch eine brauchbare Hilfe.

Zu beziehen durch jede Buchhandlung

FACHBUCHVERLAG GMBH LEIPZIG

BG Politechniki Śląskiej

nr inw.: 102 - 126432



Dyr.1 126432