

SANE CU PÎNZE

Executarea saniei începe cu baza (13), a cărei suprafață este de $100 \times 125 \text{ cm}^2$. Aceasta se va tăia dintr-o foaie de placaj cu grosimea de 20 mm. De marginile laterale ale bazei se fixează, cu ajutorul șuruburilor, două patine din lemn (14), cu lățimea de 15 cm și grosimea de 3 cm, tăiate din scîndură nededă de pin. Muchiile inferioare ale patinelor se ascut la un unghi de 45° , cu o rindea, după care, peste ele, se așază cornieră metalică, cu secțiunea de $20 \times 20 \text{ mm}$ (15). După ce «puntea» a fost fixată, se trece la confecționarea celor mai importante elemente ale «velierului»: lonjeronul central (1) și arborii (4), piese care vor suporta cele mai mari sarcini și care, prin urmare, vor trebui să fie deosebit de rezistente. Pentru realizarea lor se aleg scînduri netede de pin, fără noduri și fisuri, cu lungimea de 240 cm și grosimea de 6,5 cm. Scîndura pentru arbore va avea lățimea de 10 cm, iar cea pentru lonjeron, 15 cm.

Scîndurile se dau la riadea și se taie cu grijă pe toată lungimea, exact pe jumătatea grosimii scîndurii. Această operație se execută într-un atelier de țîmplărie, folosind un ferăstrău circular.

După ce scîndura a fost tăiată în felul arătat, și capătul unei jumătăți inversat, se unge suprafața tăieturii cu un strat uniform de clei de țîmplărie sau de cazaină, după care cele două jumătăți ale scîndurii sînt puse din nou laolaltă și presate în mănghină sau cu ajutorul unor dispozitive de strîngere, pînă la uscarea completă a cleiului. S-a făcut respectivă operație în vederea realizării unei echilibrări a forțelor de încovoiere în corpul arborelui și al lonjeronului. Înainte de a proceda la înclieirea scîndurii pentru arbore, în fiecare dintre cele două jumătăți ale ei se vor tăia, cu ajutorul dății de țîmplărie sau al

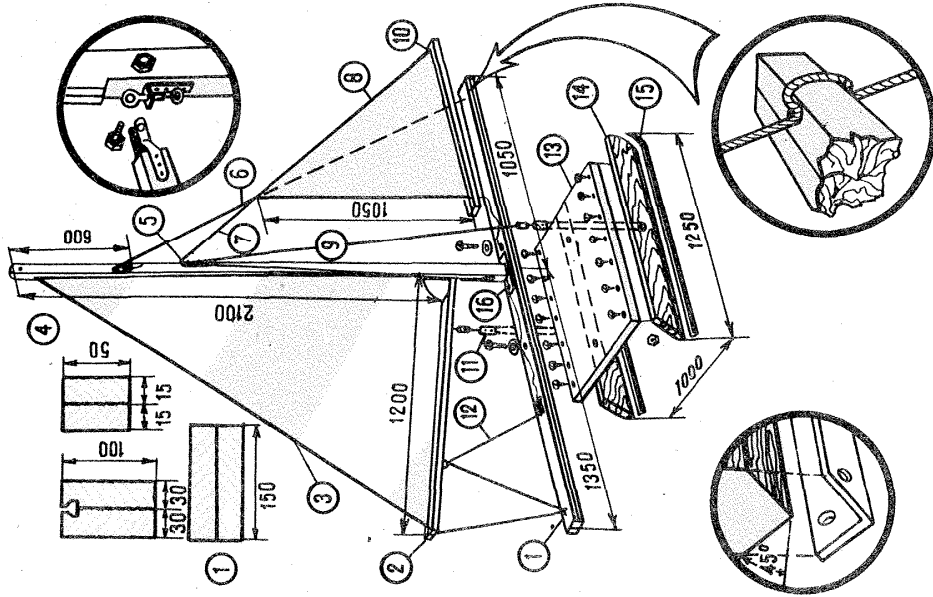
frezei, caneluri cu lățimea de 5 mm și adîncimea de 3 mm. După înclieiere, ele vor forma adîncitura care va reține marginile pînzei.

În continuare se execută ghiul (2) și bastonul de bompres (10), cu ajutorul cărora se realizează comanda pînzelor. Aceste două piese se fac fiecare din cite două șipci de pin cu secțiunea de $15 \times 50 \text{ mm}$ și lungimea de 120 cm, respectiv 100 cm. Șipcile se prind între ele cu clei și șuruburi. Ghiul se fixează de arbore cu ajutorul articulației, reprezentînd o bandă de oțel cu grosimea de 3 mm și un șurub cu piuliță de 8 mm. Locul unde se fixează articulația se află la o distanță de 210 cm față de virful arborelui. La capătul opus al ghiului, la o distanță de 40 cm de acesta, se fixează inele din oțel prin care trece scota de ghiu (12) — un fir gros de kapron avînd 2,5—3 m lungime. Tot un fir de kapron, cu lungimea de aproape 1 m, se fixează la capătul bastonului de bompres (10) din apropierea arborelui.

Velele pentru sanie se confecționează din orice țesătură deasă, de preferat impermeabilă. Înainte de a fi cusută, pînza va fi ținută în apă fierbinte, în felul acesta fiind evitate orice modificări ale ei ulterioare. Vela mică, din față, se confecționează dintr-o singură bucată de pînză. Vela mare, din spate — 3 — se coase din citeva bucăți de pînză, cu remarca să i se dea acesteia o formă puțin bombată.

După ce toate elementele «velierului» sînt gata, se trece la asamblarea construcției. Se fixează lonjeronul central de scîndura «punii». Pentru aceasta se operează în ea, cu ajutorul burghiului, două găuri străpuse, cu diametrul de 8—10 mm, pentru șuruburile de fixare. Sub capul șurubului și piulița se pun șalbe, în felul acesta fiind evitată orice vătămare a lonjeronului și scîndurii «punii» din cauza strîngerii șurubului.

Înainte de a monta arborile pe lonjeron, se fixează, cu clei și șuruburi, locașul pentru arbore (16), executat dintr-o bucată mică de scîndură cu grosimea de 6,5 cm, în care s-a făcut o gaură străpunsă, egală cu secțiunea arborelui. Fixarea arborelui se realizează cu ajutorul a două fire laterale de kapron (9), cu secțiunea de 5—6 mm, și a unui fir frontal, de proră (6), tot din kapron. Cel mai bine însă este să se folosească cablu de oțel cu secțiunea de 3 mm. Cablurile laterale se trec prin ochiurile de prindere, fixate de părțile arborelui la 60 cm distanță de virful acestuia și se prind de partea exterioară a patinelor (11). Un capăt al cablului de proră se fixează de ochiul de prindere de pe arbore, iar celălalt capăt se trece de două ori prin orificiul din bastonul de bompres, for-



mînd un nod strîns, iar mai departe, prin orificiul din virful lonjeronului, legînd din nou într-un nod strîns.

Cînd se formează nodul, bastonul de bompres trebuie să se afle deasupra lonjeronului, la înălțimea de 10—15 cm.

În unghiul superior al velei mici (8) se cos bine, în ambele părți, două șalbe metalice cu diametrul de 6—8 mm. Țesătura din care se face vela se taie în interiorul șabelor și se trece prin orificiul format firul de kapron (9), după care se leagă într-un nod dublu. Șnurul 9 se petrece peste rola (5) fixată pe arbore, la capătul lui liber legîndu-se în partea de jos a locașului pentru arbore.